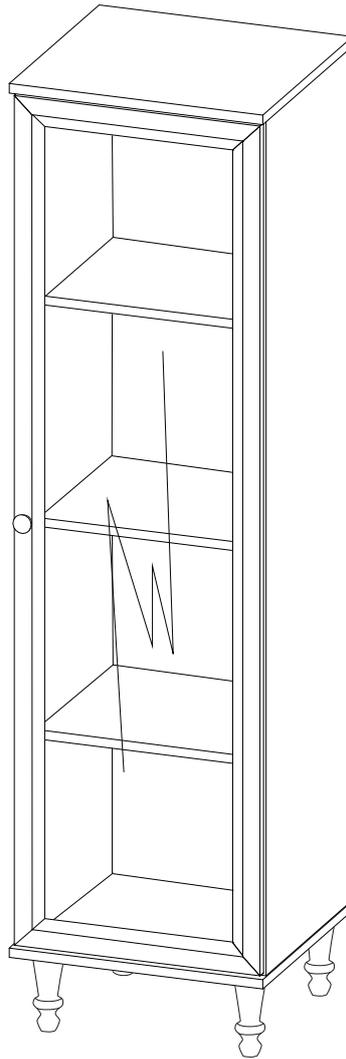
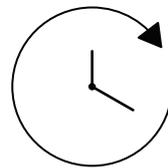
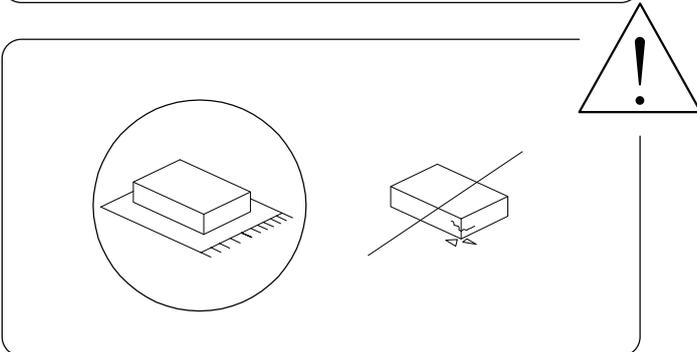
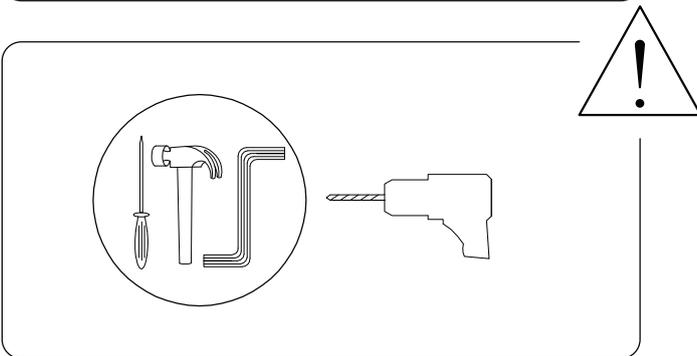
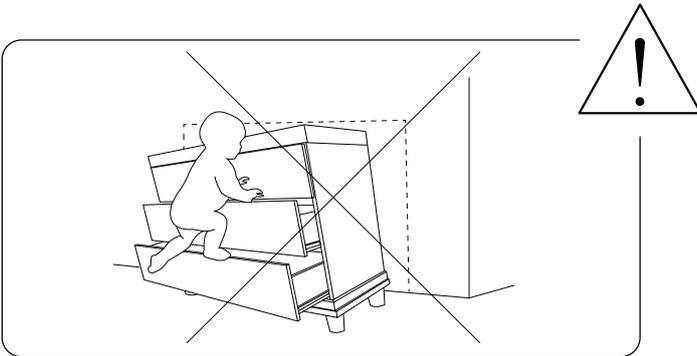
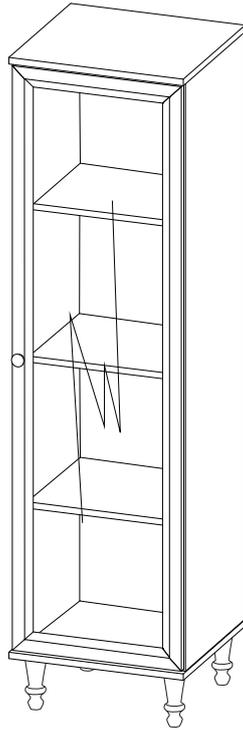


# TINGLEDALE

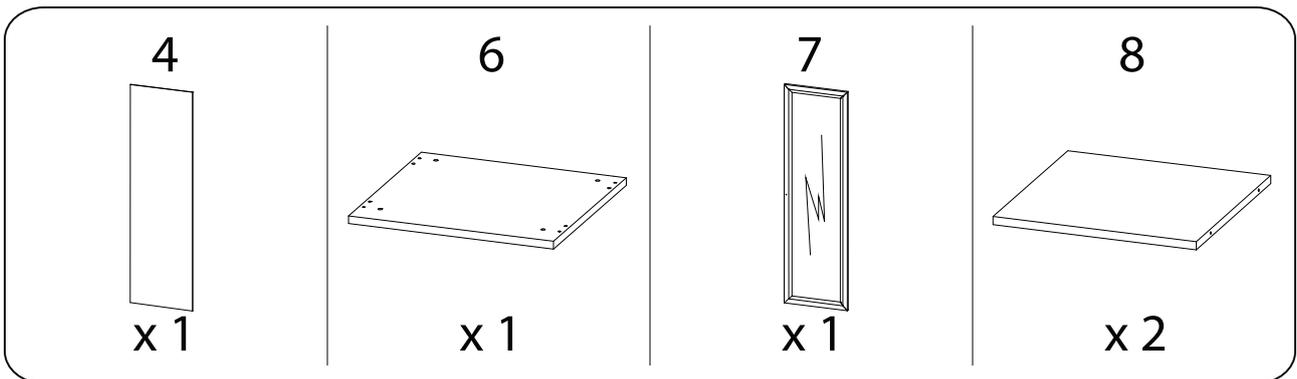
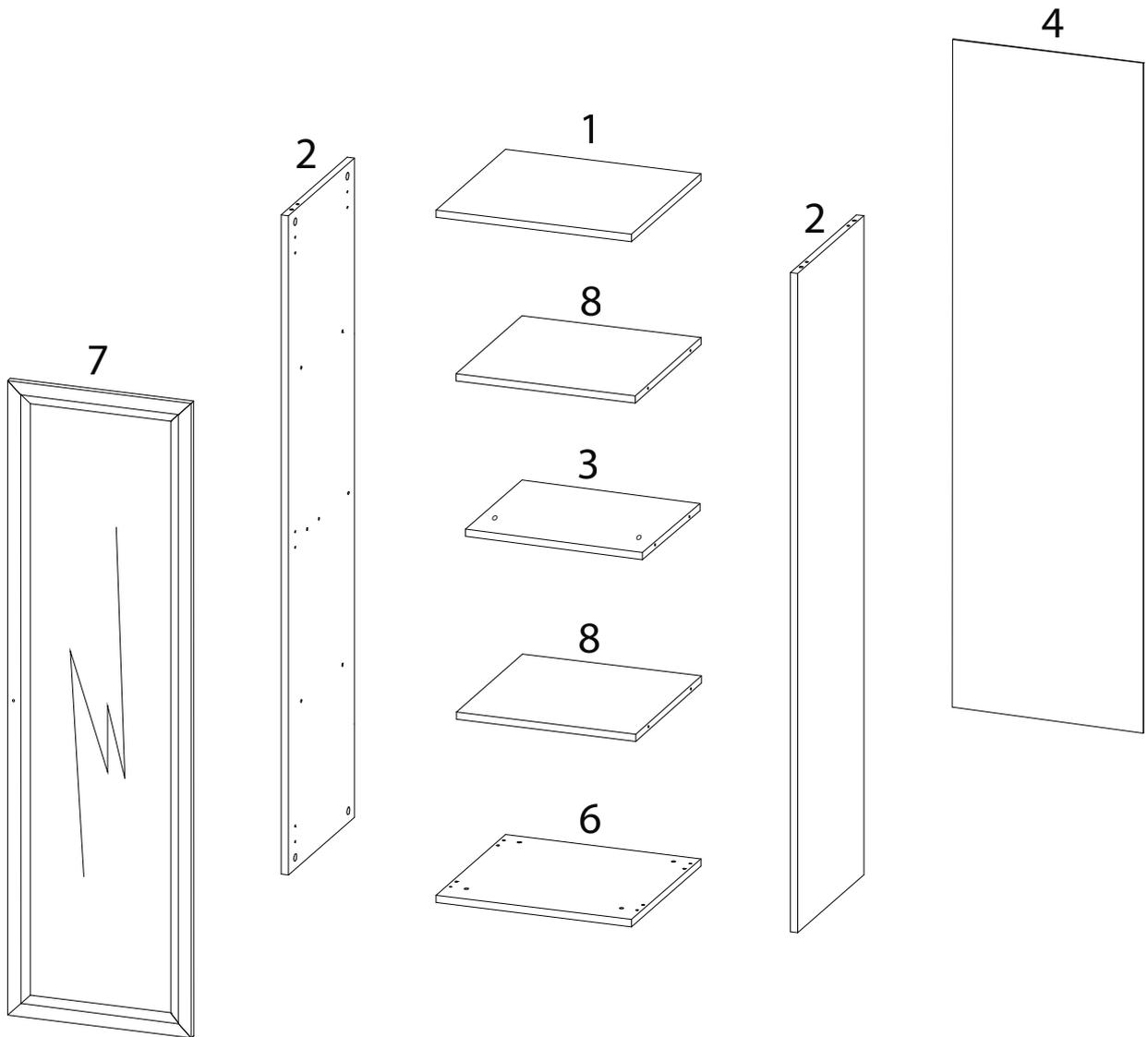
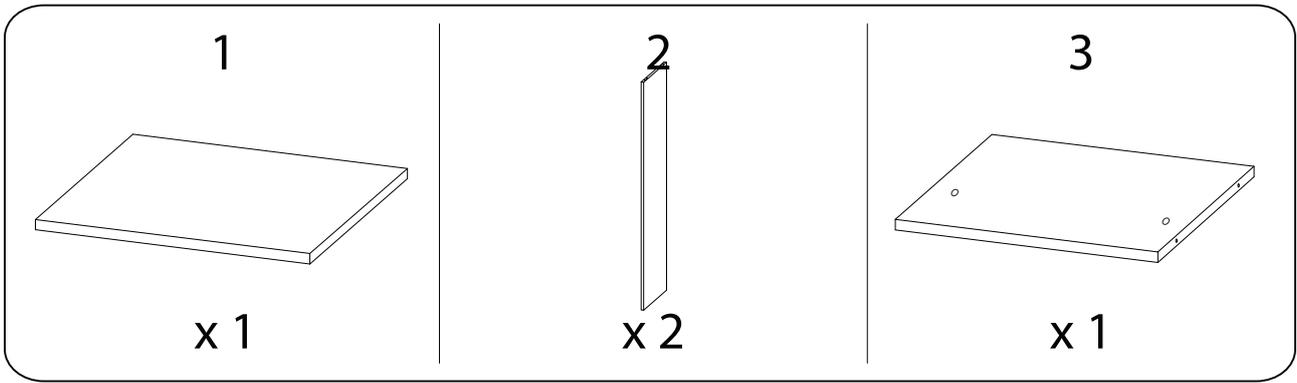


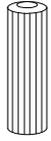
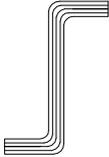
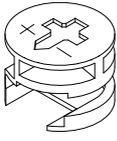
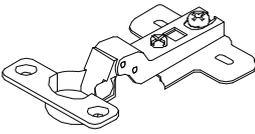
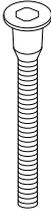
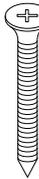
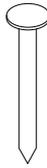
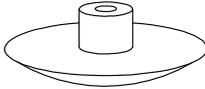
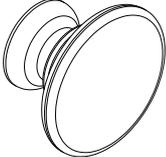
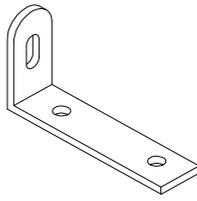
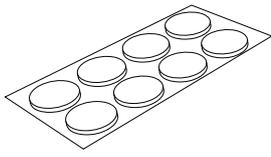


60'

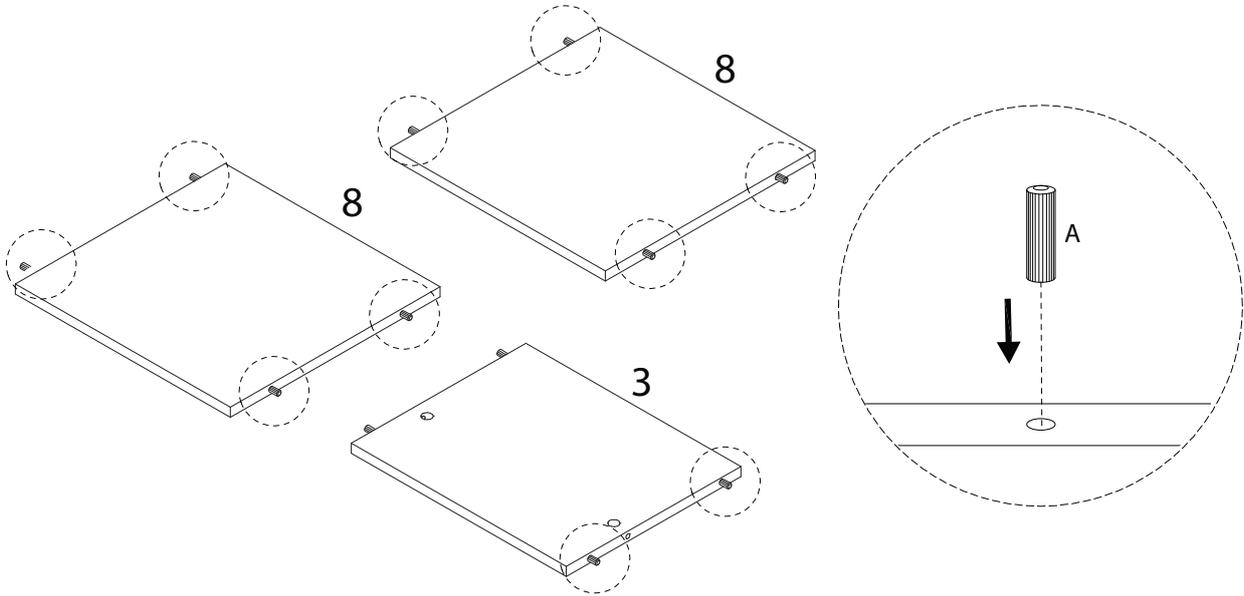
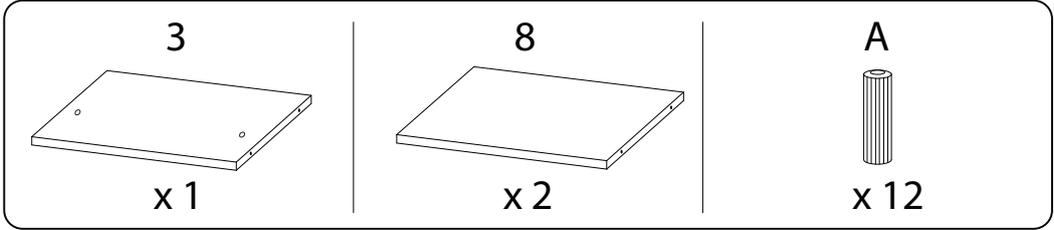


2

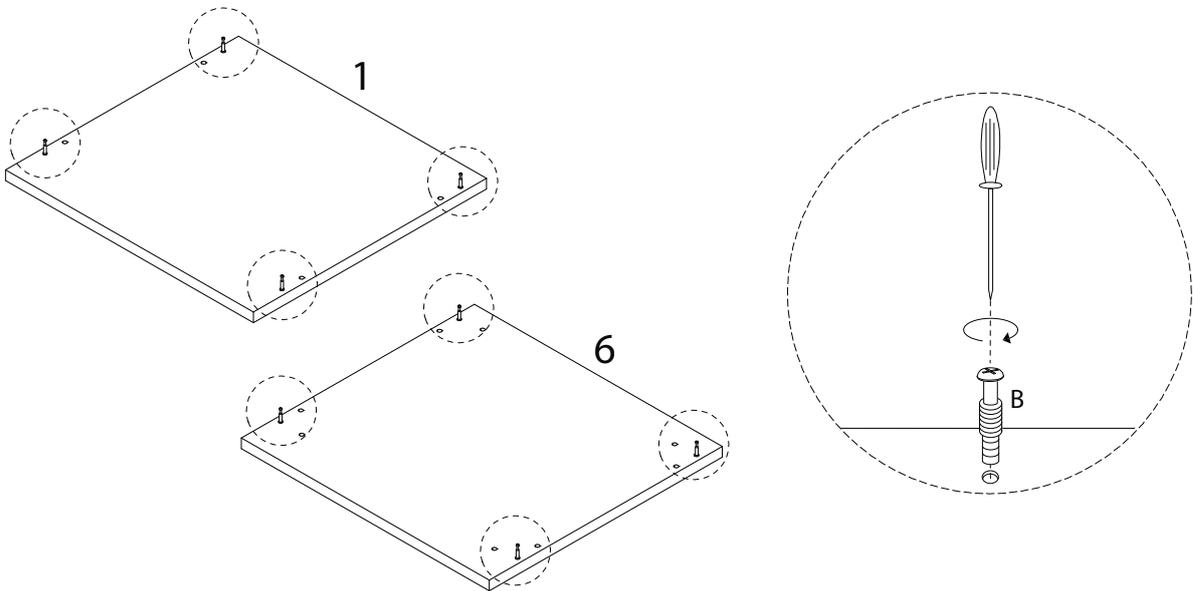
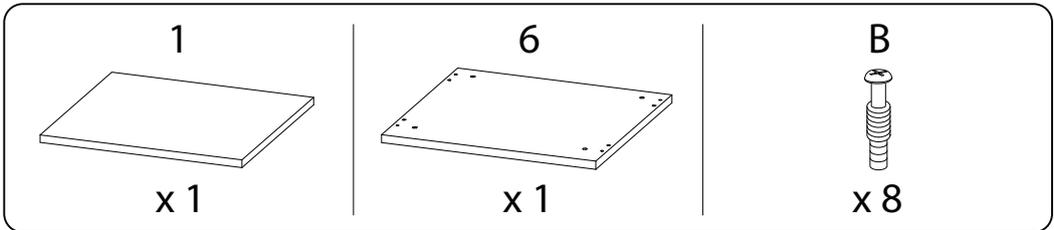


<p><b>A</b></p>  <p>x 20</p>	<p><b>AZ</b></p>  <p>x 1</p>	<p><b>B</b></p>  <p>x 10</p>	<p><b>C</b></p>  <p>x 10</p>
<p><b>D</b></p>  <p>M3.5 x 14</p> <p>x 14</p>	<p><b>DB</b></p>  <p>x 3</p>	<p><b>DZ</b></p>  <p>M7 x 50</p> <p>x 4</p>	<p><b>E</b></p>  <p>M4 x 40</p> <p>x 1</p>
<p><b>EN</b></p>  <p>x 40</p>	<p><b>FB</b></p>  <p>M4 x 20</p> <p>x 1</p>	<p><b>FM</b></p>  <p>x 4</p>	<p><b>L</b></p>  <p>x 1</p>
<p><b>PE</b></p>  <p>x 4</p>	<p><b>PX</b></p>  <p>x 1</p>	<p><b>V</b></p>  <p>x 1</p>	<p><b>Y</b></p>  <p>x 1</p>

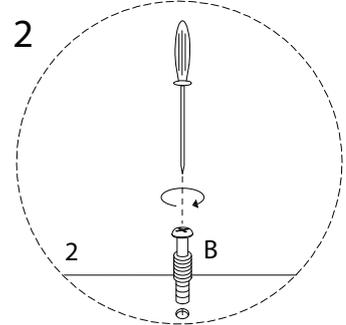
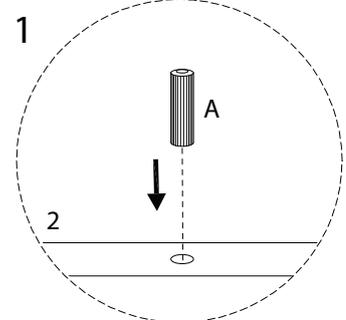
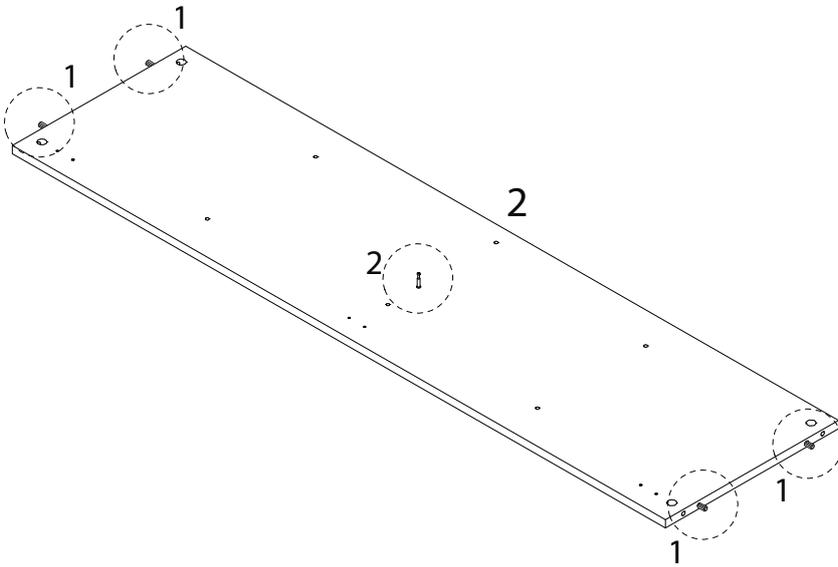
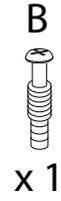
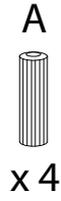
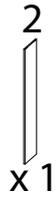
1



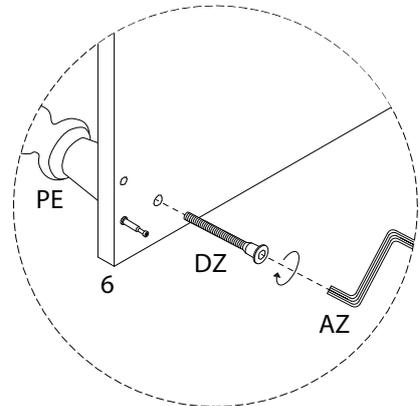
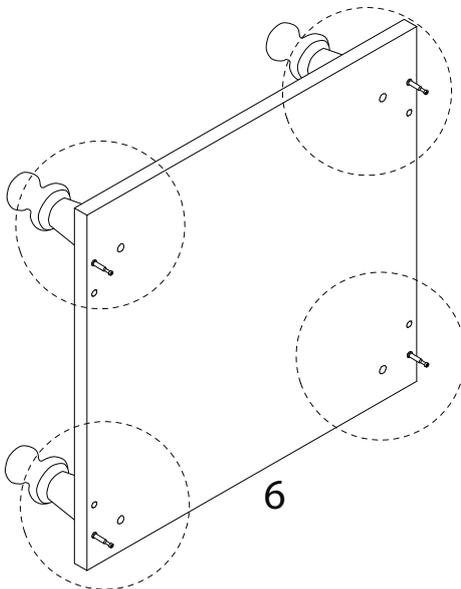
2



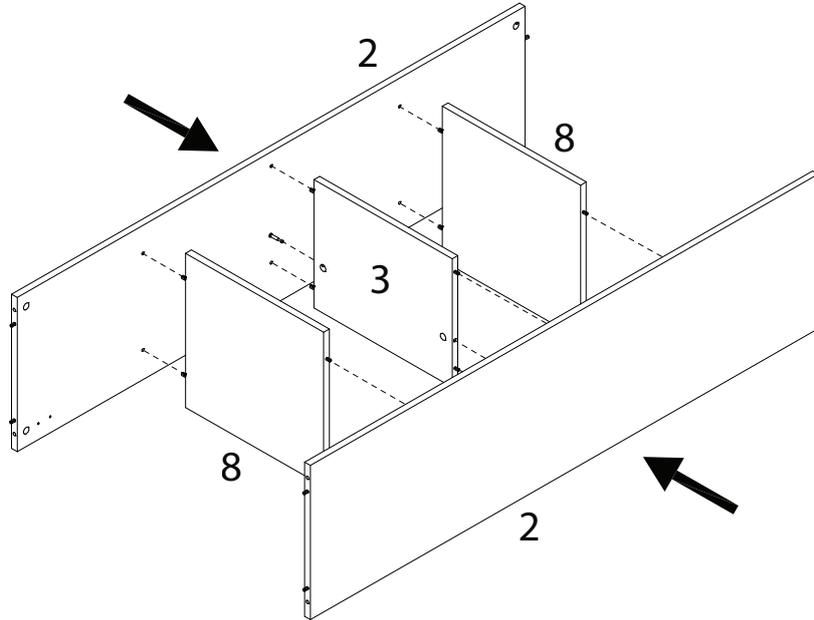
3 x 2



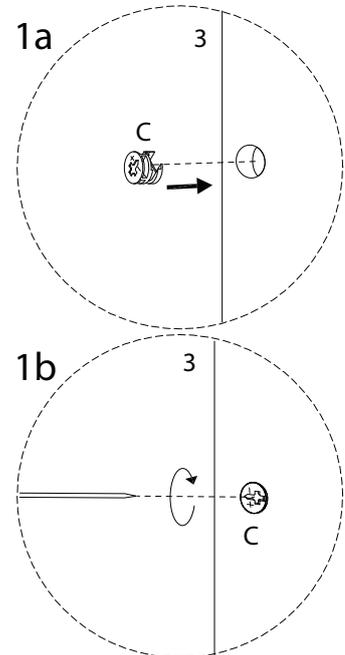
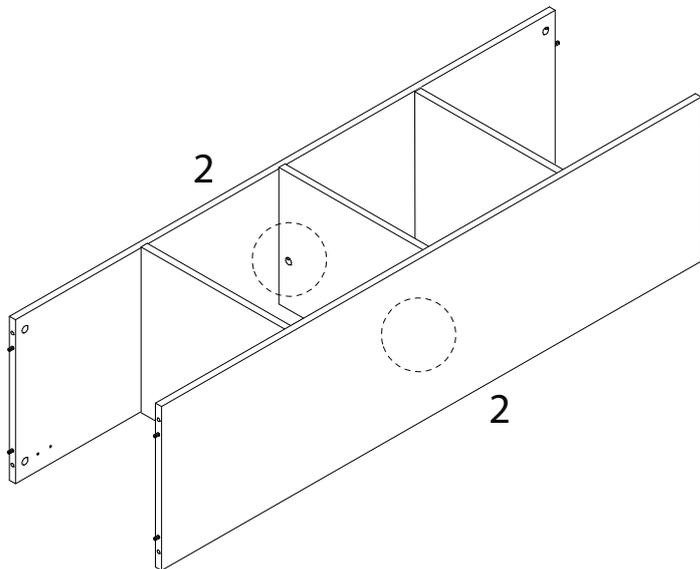
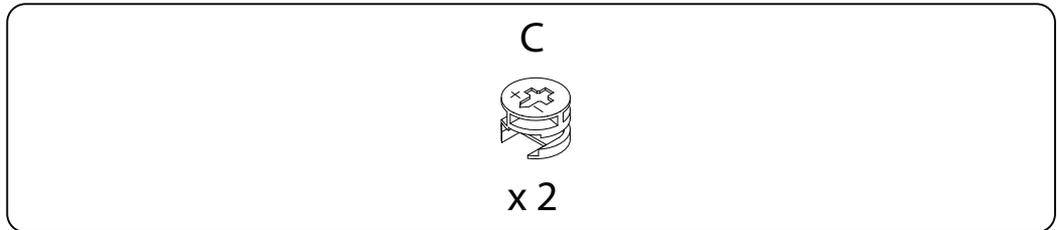
4



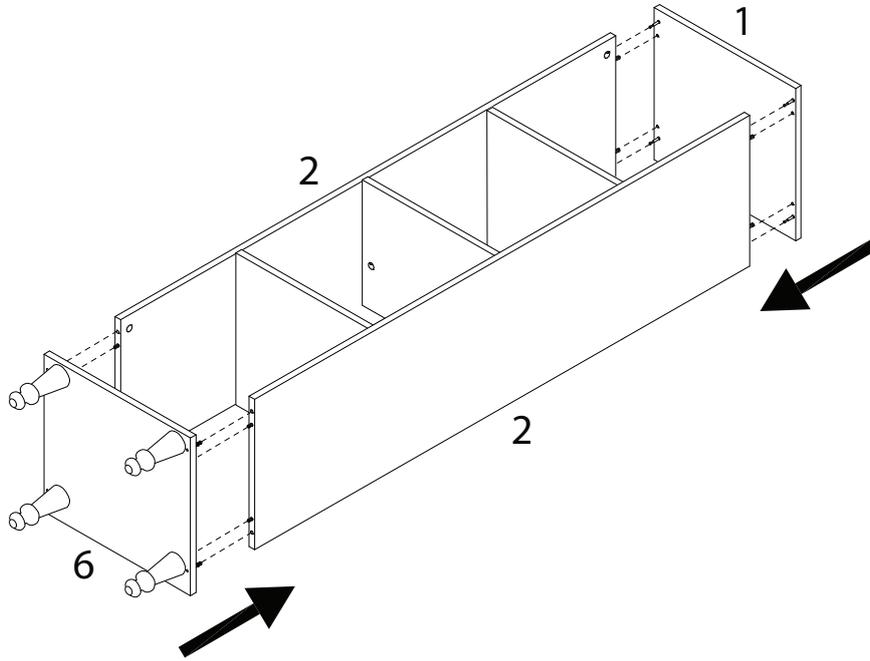
5



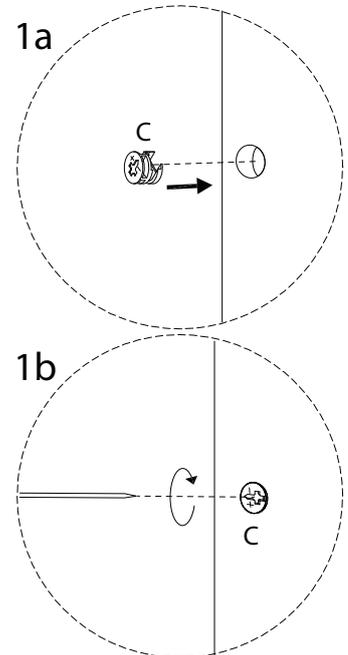
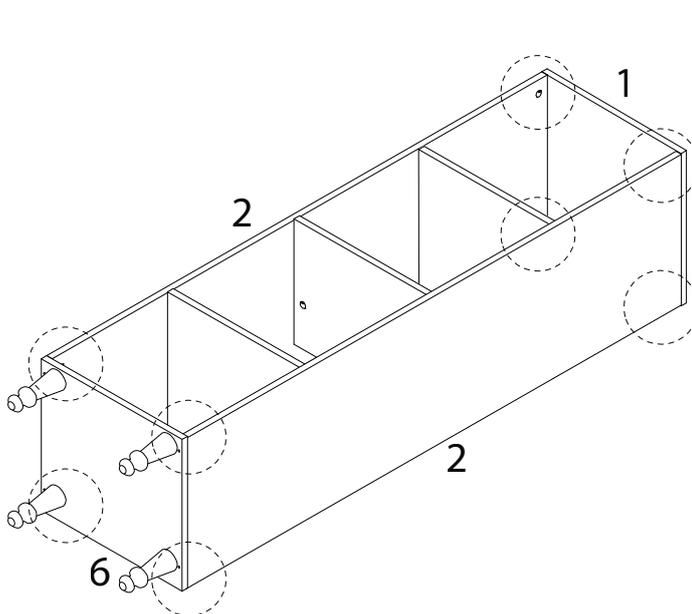
6



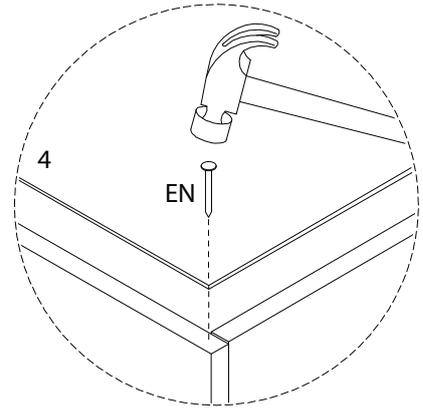
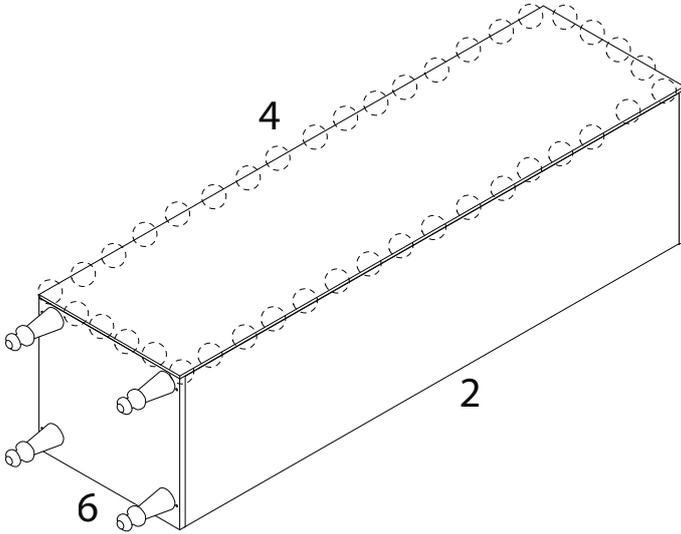
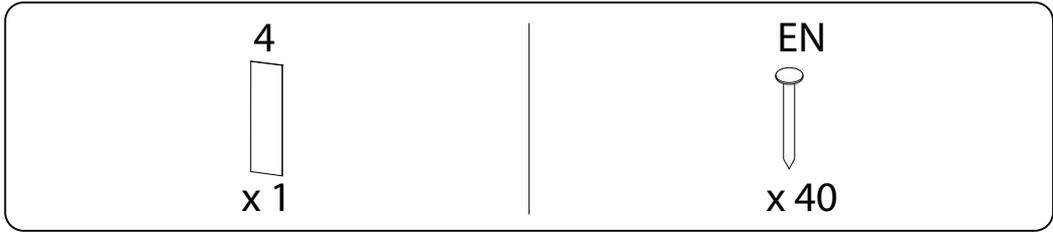
7



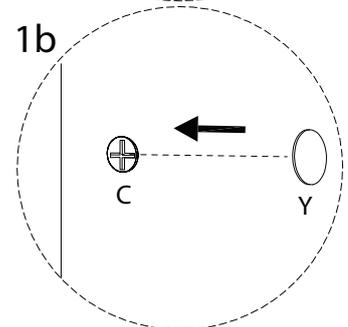
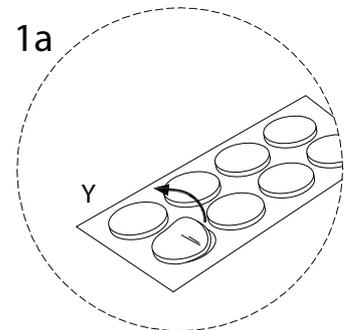
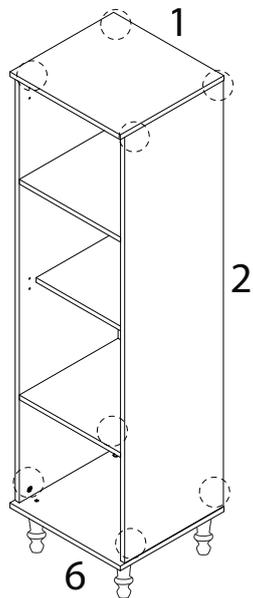
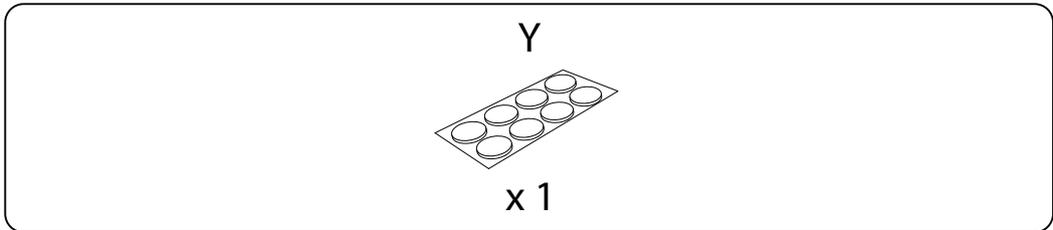
8



9

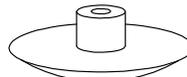


10

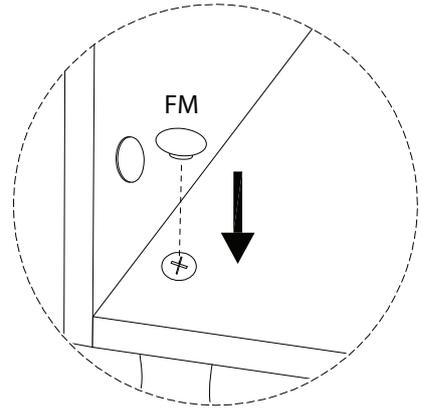
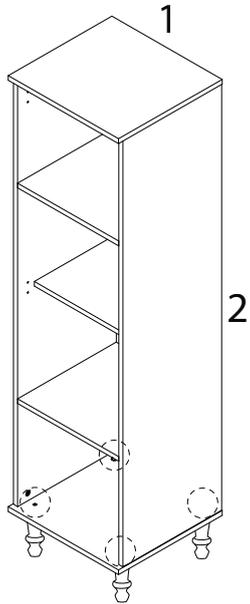


11

FM



x 4



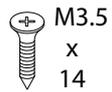
12

7



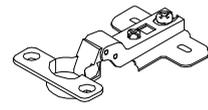
x 1

D

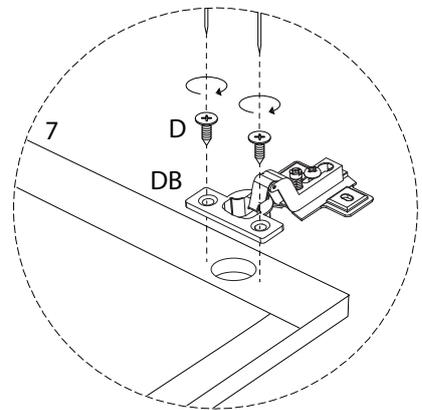
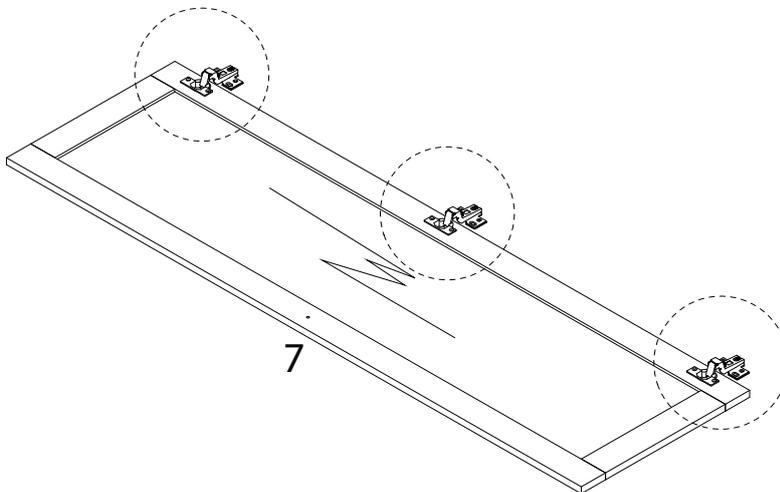


x 6

DB



x 3



13

FB

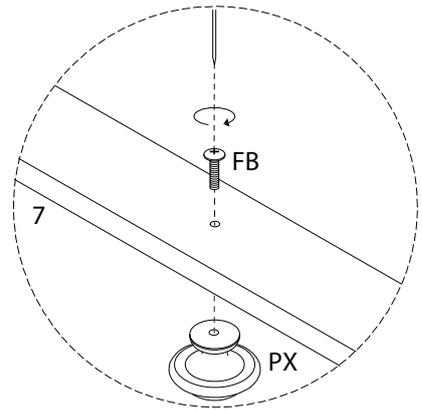
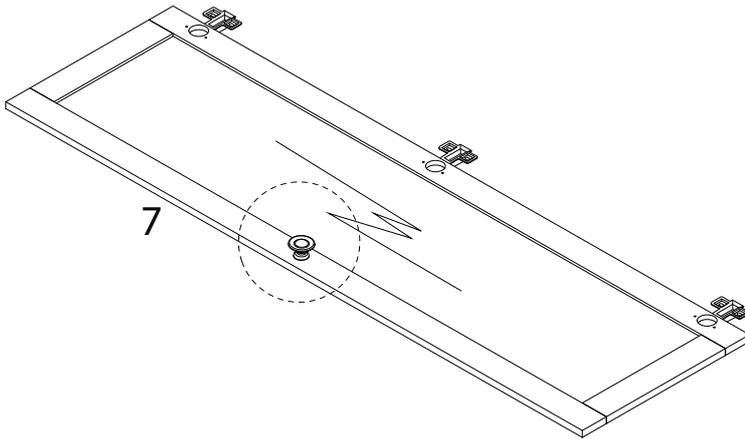


x 1

PX

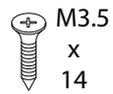


x 1

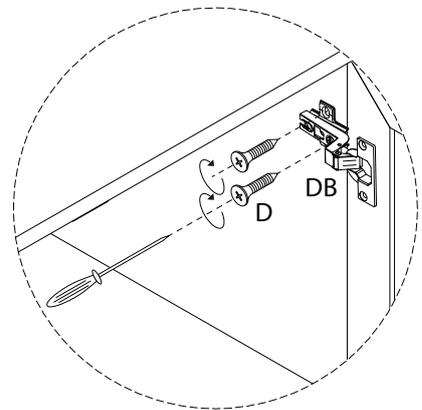
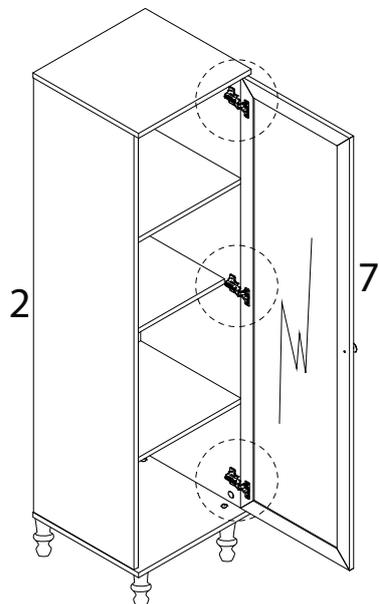


14

D

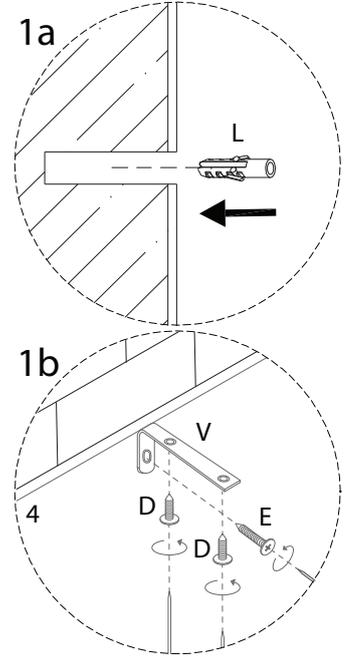
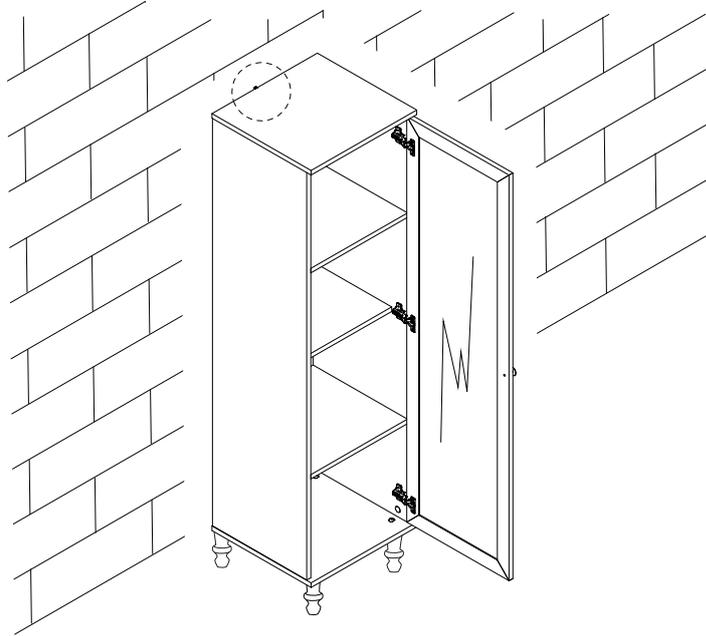


x 6



15

<b>D</b> M3.5 x 14 x 2	<b>E</b> M4 x 40 x 1	<b>L</b> x 1	<b>V</b> x 1
------------------------------------	----------------------------------	-----------------	-----------------



!

