

Betriebsanleitung VXBHM

Sprache

Seite

Deutsch

1-19

Französisch / Français

21-40

Englisch / English

41-59

Italienisch / Italiano

61-80

Spanisch / Español

81-100

Tschechisch / Český

101-119

Montageanleitung

120-124



www.tuv.com
ID 100000000



12/2020 114058- XBHM

Betriebsanleitung:

VXBHM - Serie

Stand 12/2020 / deutsch



Ergonomischer Schreibtisch:

VXBHM12/16/19/2E

Elektroantrieb 2-stufig mit Memoryschalter, stufenlos höhenverstellbar, 2 Motoren.

Lesen Sie die Betriebsanleitung gründlich durch und bewahren diese zur zukünftigen Verwendung auf! Die vorliegende Betriebsanleitung ist an den Werksverantwortlichen gerichtet, der sie dem für die Aufstellung, den Anschluss, die Anwendung und die Wartung des Tischuntergestelles verantwortlichen Personal übergeben muss.

Er muss sich vergewissern, dass die in der Betriebsanleitung und in den beiliegenden Dokumenten enthaltenen Informationen gelesen und verstanden wurden.

Die Betriebsanleitung muss an einem bekannten und leicht erreichbaren Ort aufbewahrt werden und muss auch bei geringstem Zweifel zu Rate gezogen werden.

Der Hersteller übernimmt keine Haftung für Schäden an Personen, Tieren oder Sachen sowie an dem Tischuntergestell selbst, die durch unsachgemäße Anwendung, durch Nichtbeachtung oder ungenügende Beachtung der in dieser Betriebsanleitung enthaltenen Sicherheitskriterien entstehen bzw. durch Abänderung des Tischuntergestelles oder der Verwendung von nicht geeigneten Ersatzteilen verursacht werden.

Identifikation: Elektrisch verstellbarer Schreibtisch Typ: XBHM

Inhaltsverzeichnis

1.	Bedienungsanleitung	4
	1.1 Stellenwert der Montage- und Bedienungsanleitung	
	1.2 Bestimmungsmäßige Verwendung	
	1.3 Unsachgemäße Verwendung	
2.	Allgemeine Hinweise	5
	2.1 Gewährleistung und Haftung	
	2.2 Zielgruppe der Betriebsanleitung	
	2.3 Ziele der Betriebsanleitung	
3.	Allgemeine Sicherheitshinweise	5
	3.0 Symbol und Hinweiserklärungen	5
	3.1 Organisatorische Hinweise	6
	3.2 Informelle Sicherheitshinweise	6
	3.3 Ausbildung der Monteure	6
	3.4 Transport und Montage	6
	3.5 Gefahren durch elektrische Energie	6
	3.6 Benutzung des Tischgestells	7
	3.7 Besondere Gefahrenstellen	7
	3.8 Hinweise für den Notfall	7
	3.9 Wartung und Instandhaltung	8
	3.10 Reinigung	8
4.	Zusatzhinweise und Restrisiken	9
5.	Montage des Arbeitsplatzes	
	5.1 Montagehinweis	10
	5.2 Überprüfen der gelieferten Gegenstände	10
	5.3 Verpackung	10
	Inbetriebnahme, Reset-Funktion	11
	Memoryfunktion	12
	Einschränkung des Fahrweges	13
6.	Technische Angaben	14
7.	Betriebs- und Sicherheitshinweise	15
8.	Problembehebung	
	8.1 Fehlercode	16
	8.2 Sonstige Fehler oder Störungen	17
9.	Zusatzinformationen	18
	9.1 Kundendienst	
	9.2 Tischuntergestell entsorgen	18
	9.3 Konformitätserklärung	19
10.	Montageanleitung	120-124

1. Bedienungsanleitung

1.1 Stellenwert der Montage- und Bedienungsanleitung

Grundvoraussetzung für den sicherheitsgerechten Umgang und den störungsfreien Betrieb dieses Tischgestells ist die Kenntnis der grundlegenden Sicherheitshinweise und der Sicherheitsvorschriften. Diese Montage- und Bedienungsanleitung enthält die wichtigsten Hinweise, um das Tischgestell sicherheitsgerecht zu montieren und zu bedienen. Diese Montage- und Bedienungsanleitung, insbesondere die Sicherheitshinweise, sind von allen Personen zu beachten, die das Gestell aufbauen und an dem fertigen Tisch arbeiten. Darüber hinaus sind die für den Einsatzort geltenden Regeln und Vorschriften zur Unfallverhütung zu beachten.

1.2 Bestimmungsgemäße Verwendung

Das vorliegende Gestell dient ausschließlich der Verwendung als elektromotorisch höhenverstellbarer Sitz-/ Steharbeitsplatz in geschlossenen Räumen. Das Gestell ist somit auch nur für diesen Verwendungszweck bestimmt. Eine andere oder darüber hinausgehende Benutzung gilt als nicht bestimmungsgemäß. Kinder können die Gefahren des Tischgestells nicht einschätzen, wenn sie sich unbeaufsichtigt am Tisch aufhalten.

Das Tischuntergestell darf von Kindern ab 8 Jahren sowie von Personen mit verringerten physischen, sensorischen und mentalen Fähigkeiten oder Mangel an Erfahrung und Wissen benutzt werden, wenn sie beaufsichtigt oder bezüglich des sicheren Gebrauchs des Tischuntergestells unterwiesen wurden und die daraus resultierenden Gefahren verstehen. Kinder dürfen nicht mit dem Gerät spielen. Reinigung und Benutzer-Wartung dürfen nicht von Kindern ohne Beaufsichtigung durchgeführt werden.

Für hieraus entstehende Schäden haftet der Hersteller nicht.

Zur bestimmungsgemäßen Verwendung gehört auch

- das Beachten aller Hinweise aus der Montage- und Bedienungsanleitung und
- das Verbot von jeglichen Umbauten am Tisch

1.3 Unsachgemäße Verwendung

- **Verwenden Sie das Tischgestell niemals zum Heben von Personen oder Lasten!!!**
- Belasten Sie das Tischgestell nur bis zur maximalen Last (siehe Kapitel 6 „Technische Angaben“).
- das Verwenden des Tischuntergestelles und ihrer elektrischen Ausrüstungen entgegen der bestimmungsgemäßen Verwendung
- das Verwenden des Tischuntergestelles im Außenbereich oder in feuchten Räumen
- die Belastung des Tischgestelles mit einer größeren Last als 80 kg
- die Belastung des Tischuntergestelles mit nicht mittig platzierten Lasten
- das Verwenden des Tischuntergestelles für das Ziehen an und von Gegenständen
- das Betreiben des Tischuntergestelles außerhalb der in Kapitel „Inbetriebnahme / Bedienung“ beschriebenen physikalischen Einsatzgrenzen
- das Betreiben des Tischuntergestelles entgegen den Bestimmungen der Montageanleitung bezüglich Sicherheitshinweisen, Installation, Betrieb und Störungen
- das Betreiben des Tischuntergestelles bei / mit offensichtlichen Störungen
- Reparatur-, Reinigungs- und Wartungsarbeiten, ohne dass das Tischuntergestell ausgeschaltet wurde

2. Allgemeine Hinweise

2.1 Gewährleistung und Haftung

Gewährleistungs- und Haftungsansprüche bei Personen- und Sachschäden sind ausgeschlossen, wenn sie auf eine oder mehrere der nachfolgenden Ursachen zurückzuführen sind:

- sachwidriges Verwenden des Tischuntergestelles
- unsachgemäßes Montieren und in Betrieb nehmen des Tischuntergestelles
- Missachten der Hinweise in der Betriebsanleitung
- eigenmächtiges bauliches Verändern des Tischuntergestelles
- mangelhafte Wartungs- und Reparaturmaßnahmen
- Katastrophenfälle durch Fremdkörpereinwirkung oder höhere Gewalt

2.2 Zielgruppe der Betriebsanleitung

Die Betriebsanleitung richtet sich an den Betreiber des elektrisch verstellbaren Tischuntergestelles.

2.3 Ziele der Betriebsanleitung

Diese Betriebsanleitung dient als Unterstützung und beinhaltet alle notwendigen Hinweise, die für die allgemeine Sicherheit, Transport, Installation und Nutzung zu beachten sind.

Diese Betriebsanleitung mit allen Sicherheitshinweisen muss:

- von allen Personen, die das Tischuntergestell aufbauen oder reparieren beachtet, gelesen und verstanden werden; dies gilt insbesondere für die Sicherheitshinweise
- für jeden der oben genannten Zielgruppe frei zugänglich sein
- im geringsten Zweifel (Sicherheit) zu Rate gezogen werden

Ziele:

- Unfälle vermeiden
- Lebensdauer und Zuverlässigkeit des Tischuntergestelles erhöhen

3. Allgemeine Sicherheitshinweise

3.0 Symbol- und Hinweiserklärungen

In der Montage- und Bedienungsanleitung werden folgende Benennungen und Zeichen für Gefährdungen verwendet:



Dieses Symbol bedeutet eine unmittelbare drohende Gefahr für das Leben und die Gesundheit von Personen. Das Nichtbeachten dieser Hinweise kann schwere gesundheitsschädliche Auswirkungen bis hin zu lebensgefährlichen Verletzungen und Tod zur Folge haben. Dieses Symbol deutet auf einen wichtigen Hinweis hin. Das Nichtbeachten kann zu Schäden am Gestell führen.



Legen Sie keine Gegenstände oder Körperteile unter das Tischgestell bzw. zwischen die Traversen. Eine Nichtbeachtung kann zu schweren Verletzungen oder Tod führen.

Belasten Sie das Tischgestell nur mit der maximal vorgesehenen Last. Eine Überbelastung kann zum Bruch und zu schweren Verletzungen führen.



Kontakt mit elektrischer Spannung kann zu schweren Verletzungen und zum Tod durch Stromschlag führen!

3.1 Organisatorische Maßnahmen

Montieren Sie das Tischgestell am besten mit zwei Personen. Speziell das Umdrehen des Gestells mit montierter Tischplatte muss mit zwei Personen erfolgen

3.2 Informelle Sicherheitsmaßnahmen

- Bewahren Sie die Montage- und Bedienungsanleitung ständig am Einsatzort des Tischgestells auf.
- Halten Sie alle Sicherheits- und Gefahrenhinweise an dem Tisch in lesbarem Zustand und erneuern Sie diese gegebenenfalls.

3.3 Ausbildung der Monteure

- Nur Personen über 16 Jahre dürfen das Tischgestell aufbauen und an ihm arbeiten.
- Die Monteure müssen die Montage- und Bedienungsanleitung gelesen und verstanden haben.
- Arbeiten an elektrifizierten Bauteilen dürfen nur von Elektrofachpersonal durchgeführt werden.

3.4 Transport und Montage

- Bewegen Sie das Tischgestell nur im spannungslosen Zustand (Netzstecker herausziehen).
- Bewegen Sie das Tischgestell nur mit zwei Personen und in niedrigster Tischhöhe.
- Kippen oder ziehen Sie das Tischgestell nicht über den Fußboden.

3.5 Gefahren durch elektrische Energie

GEFAHR



Lebensgefahr bei Kabelbruch oder Kabelbeschädigung!!

Bei Kabelbruch oder Kabelbeschädigung bestehen Gefahren für Leib und Leben oder Sachschäden, verursacht durch elektrischen Strom!

Tischuntergestell niemals mit beschädigtem Netzkabel in Betrieb nehmen! Verwenden Sie nur das mitgelieferte Netzkabel!

Kabel nicht über scharfe Kanten ziehen!

Knicken Sie das Kabel nicht! Stellen Sie keine schweren Gegenstände auf das Kabel!

Ziehen Sie nicht am Kabel! Ziehen Sie am Netzstecker um das Tischuntergestell vom Netz zu trennen!

Steuerung sofort vom Stromnetz trennen, wenn Anzeichen für Kabelbruch entdeckt werden. Wenden Sie sich an Ihren Fachhändler!

Wenn die Netzanschlussleitung dieses Gerätes beschädigt wird, muss sie, um Gefährdungen zu vermeiden, durch den Hersteller oder seinen Kundendienst oder eine ähnlich qualifizierte Person ersetzt werden.

- Verbinden Sie das Tischgestell erst nach vollständiger Montage mit der Spannungsversorgung.
- Überprüfen Sie die elektrische Ausrüstung des Tischgestells regelmäßig gemäß den Vorgaben der nationalen Vorschriften (in Deutschland Unfallverhütungsvorschriften).
- Verwenden Sie keine Kabel mit beschädigter Isolation. Es besteht die Gefahr des elektrischen Schlages. Lassen Sie beschädigte Kabel sofort durch einen Fachbetrieb gegen unversehrte austauschen.
- Verlegen Sie die Zuleitungskabel nicht in der Nähe von Wärmequellen. Das Kabel kann durch die Wärmeeinwirkung beschädigt werden. Es besteht die Gefahr eines Brandes oder eines elektrischen Schlages.
- Trennen Sie das Tischgestell bei längerem Stillstand bzw. Nichtbenutzung von der Spannungsversorgung.

3.6 Benutzung des Tischgestells

- Lassen Sie Kinder nicht unbeaufsichtigt an das Tischgestell. Kinder können die Gefahren des Tischgestells nicht einschätzen. Es besteht die Gefahr von schweren Verletzungen oder Tod. Benutzen Sie das Tischgestell nur in der dafür vorgesehenen Umgebung.
- Das Tischuntergestell darf von Kindern ab 8 Jahren sowie von Personen mit verringerten physischen, sensorischen und mentalen Fähigkeiten oder Mangel an Erfahrung und Wissen benutzt werden, wenn sie beaufsichtigt oder bezüglich des sicheren Gebrauchs des Tischuntergestells unterwiesen wurden und die daraus resultierenden Gefahren verstehen. Kinder dürfen nicht mit dem Tischuntergestell spielen.
- Benutzen Sie das Tischgestell nicht auf einem unebenen Untergrund. Es besteht die Gefahr des Umkippens.
- Beachten Sie die Einschaltdauer des Tischgestells von 10 %. Halten Sie nach jeder Höhenverstellung (max. 2 Minuten) eine Pause von mindestens 18 Minuten ein.
- Belasten Sie das Tischgestell nicht über das zulässige Gewicht von dynamisch 80 kg oder statisch 120 kg.
- Reinigung und Benutzer-Wartung dürfen nicht von Kindern ohne Beaufsichtigung durchgeführt werden.

3.7 Besondere Gefahrenstellen

WARNUNG



Quetsch-, Verletzungsgefahr und Beschädigungsgefahr

Durch die Bewegungen der Hubsäulen besteht Verletzungsgefahr. Wenn sich Personen oder Gegenstände beim Bedienen des Tischuntergestells in dessen Wirkungsbereich aufhalten, besteht Quetschgefahr, bzw. Beschädigungsgefahr für Gegenstände. Die Beine der Hubsäulen verfügen über keinen Einklemmschutz! Fassen Sie während des Betriebes nicht in den Wirkbereich der Hubsäulen!

Achten Sie darauf, dass sich im kompletten Verfahrensweg der Hubsäulen keine Personen und Gegenstände befinden!

- Achten Sie bei der Verstellung des Tischgestells darauf, dass sich keine Personen in der Nähe des Tischgestells aufhalten. Es besteht Verletzungsgefahr.
- Achten Sie bei der Aufstellung des Tischgestells auf vollständige Kollisionsfreiheit (z. B. Dachschräge, bauliche Gegebenheiten, Rollcontainer, Papierkorb, usw.) in allen möglichen Verstellpositionen.
- Achten Sie auch auf Kollisionsfreiheit, wenn sich Gegenstände z. B. EDV-Geräte auf dem Tisch befinden.
- Halten Sie einen seitlichen Sicherheitsabstand vom mindestens 30 mm zu jedem anderen Möbelstück und den angrenzenden Bauteilen wie z.B. Fensterbrüstungen ein.

3.8 Hinweise für den Notfall

- Verlassen Sie sofort die Umgebung des Tisches, wenn er sich unbeabsichtigt in Bewegung setzt. Nehmen Sie das Tischgestell nicht in Betrieb. Lassen Sie das Tischgestell durch einen Fachbetrieb reparieren. Nehmen Sie das Tischgestell erst wieder nach erfolgter Reparatur in Betrieb.
- Nehmen Sie das Tischgestell sofort außer Betrieb, wenn ungewöhnliche Vorkommnisse (Geräusche, Qualm, Rauch, usw.) am Tischgestell entstehen sollten. Lassen Sie das Tischgestell durch einen Fachbetrieb reparieren. Nehmen Sie das Tischgestell erst wieder nach erfolgter Reparatur in Betrieb.
- Nehmen Sie das Tischgestell sofort außer Betrieb, wenn die Sicherheitseinrichtungen (z. B. Auf-/Ab-Schalter) nicht ordnungsgemäß funktionieren.

3.9 Wartung und Instandhaltung

- Bitte achten Sie darauf, dass sich das Produkt immer in einem einwandfreien Zustand befindet. Gegebenenfalls lassen Sie es in regelmäßigen Abständen von Fachpersonal prüfen
- Führen Sie keine Reparaturen am Tisch oder den Komponenten selbst durch.
- Nehmen Sie keine baulichen Veränderungen am Tisch vor.
- Halten Sie die maximale Einschaltdauer des Tischgestells ein
- Tauschen Sie defekte Komponenten des Tischgestells nur gegen neue Originalteile des Herstellers aus. Verwenden Sie bitte ausschließlich Original-Ersatzteile des Herstellers. Beachten Sie dabei diese Montageanleitung.

3.10 Reinigung

- Stauben Sie das Tischgestell mit einem trockenen Lappen einmal pro Woche ab.
- Reinigen Sie das Tischgestell mit einem feuchten Tuch und mildem Reinigungsmittel alle 2 Wochen.

4. Zusatzhinweise

4.1 Zusatzhinweise

Für alle Arbeiten an dem Tischuntergestell gelten grundsätzlich die Bestimmungen der Unfallverhütungsvorschriften der Berufsgenossenschaften. Beachten Sie auch die folgenden Regelungen und Vorschriften:

- geltende verbindliche Regelungen zur Unfallverhütung
- geltende verbindliche Regelungen an der Einsatzstelle
- anerkannte fachtechnische Regeln für sicherheits- und fachgerechtes Arbeiten
- bestehende Vorschriften zum Umweltschutz
- sonstige zutreffende Vorschriften

4.2 Restrisiken

Das Tischgestell ist nach dem Stand der Technik und den anerkannten sicherheitstechnischen Regeln gebaut. Dennoch können bei Verwendung Gefahren für Leib und Leben des Benutzers oder Dritte bzw. Beeinträchtigungen am Tischgestell oder an anderen Sachwerten entstehen. Das Tischgestell ist nur zu benutzen.

- für die bestimmungsgemäße Verwendung
- in sicherheitstechnisch einwandfreiem Zustand

4.3 Optionales Zubehör

Für Fragen zu optionalen Zusatzbauteilen wie CPU-Halterung und Kabelspirale nehmen Sie bitte Kontakt mit Ihrem Fachhändler auf.

4.4 Individuelle Tischeinstellungen

Stufenlos höhenverstellbar lassen sich mit dem Tischsystem sitzende und stehende Tätigkeiten im Wechsel der Arbeitssituation anpassen. Die Höhenverstellung lässt sich von 650-1300 mm einstellen. Die Memoryfunktion ermöglicht das Abspeichern von individuellen Tischhöhen.

4.4.1 Ermittlung der Schreibtischhöhe im Sitzen:

Nachdem Sie also Ihren Bürostuhl eingestellt haben, rollen Sie nahe an die Schreibtischkante heran. Wenn Ihr Bürostuhl mit Armlehnen ausgestattet ist, die gut angepasst werden konnten, ergibt sich die richtige Schreibtischhöhe automatisch aus der Armlehnenhöhe. Denn die Oberflächen von Armlehnen und Tisch sollen eine durchgehende Ebene bilden. Der Winkel zwischen Oberarm und Unterarm sollte 90° und größer sein.

4.4.2 Ermittlung der Schreibtischhöhe im Stehen:

- Stellen Sie sich nahe und in aufrechter Haltung an den Schreibtisch und achten Sie darauf, beide Fußsohlen gleichmäßig zu belasten.
- Wählen Sie eine Höheneinstellung, mit der Sie einen entspannten Zustand Ihrer Schulter-Nackermuskulatur erreichen.
- Der Unterarm liegt entweder waagrecht auf dem Schreibtisch auf oder er fällt ganz leicht zum Handgelenk hin ab. Bitte beachten Sie auch dabei: Kleiner als 90° soll der Winkel zwischen Ober- und Unterarm nicht sein.

Weitere Infos zu ergonomischen Einstellungen und Arbeitsplatzgestaltung erfahren Sie von den Berufsgenossenschaften in Ihrem Betrieb.

Beachten Sie vor jeder Montage die Sicherheitshinweise!

5. Montage des Arbeitsplatzes , siehe Seite 120-124

5.1 Montagehinweis



Hinweis:

Der Schreibtisch kann elektromotorisch stufenlos auf eine Höhe zwischen 650 und 1300 mm eingestellt werden.

Stellen Sie vor der ersten Inbetriebnahme sicher,

- dass der Schreibtisch fachgerecht montiert wurde
- dass die Steuerung über die Kabel zum Motor verbunden ist
- dass alle Sicherheitsvorschriften beachtet werden
- vor der Erstinbetriebnahme ist es erforderlich, **einen Reset-Vorgang** durchzuführen

Montieren Sie das Gestell mit den mitgelieferten Werkzeugen.

5.2 Überprüfen Sie die gelieferten Gegenstände

- Öffnen Sie vorsichtig den Karton
- Verwenden Sie keine langen Messer, denn sie können die Komponenten beschädigen.
- Überprüfen Sie den Inhalt, anhand der Liste auf Vollständigkeit, siehe Seite 120
- Überprüfen Sie den Inhalt auf sichtbare Transportschäden, unter besonderer Berücksichtigung der elektrischen Kabel. Im Falle einer Beschädigung oder falscher Komponenten wenden Sie sich bitte an den Fachhändler.
- Versuchen Sie nicht das Gestell zu montieren wenn Schäden oder irgendwelche falschen Komponenten zu finden sind.

5.3 Verpackung

Entsorgen Sie die Verpackungen in den Hausmüll/Pappe.
Beachten Sie die gesetzlichen Entsorgungsbestimmungen.

Montageanleitung VXBHM 12/16/19/2E

VXDSM/VXBHM- Serie: Bitte beachten Sie die Sicherheitshinweise!

Stand 12/2020 / deutsch 114063

WEEE-Reg.-Nr. DE 34853279



RESET-Pflicht vor Inbetriebnahme :

- Vor Inbetriebnahme muss der Tisch an seiner richtigen Position stehen!
- Vor Inbetriebnahme muss der Strom angeschlossen sein!
- Vor der Inbetriebnahme muss eine Referenzfahrt (Reset) des Tisches durchgeführt werden. Gehen Sie dazu wie folgt vor:



RESET :

- Drücken Sie die „DOWN“- Taste der Steuerung und fahren Sie den Tisch in **die unterste Position** (Taste wieder loslassen).
- Drücken Sie die „DOWN“- Taste der Steuerung, **halten Sie diese gedrückt**.
- Nach ca. **10 Sekunden** fährt der Tisch in die **unterste Position**, dann ist ein kleiner „Klick“ zu hören.

Wird die Taste losgelassen, bevor der Vorgang komplett abgeschlossen ist, wird der **RESET-Vorgang unterbrochen** und muss neu begonnen werden!

Bei allen RESET-Vorgängen ist der Auffahrschutz nicht aktiv!



Nach längerem Betrieb des Tisches kann es zu leichten Hubdifferenzen zwischen den Säulen kommen (Tisch steht leicht „schief“). Durch eine RESET-Fahrt wird diese Höhendifferenz wieder beseitigt.

Bitte Reset in regelmäßigen Abständen z.B. 1x pro Monat wiederholen!

Bitte bewahren Sie diese Anleitung auf!

Memory – Funktion:



„UP“ oder „DOWN“ gedrückt halten bis der Tisch in die gewünschte Position gefahren ist



„SAVE“ Taste kurz drücken



Taste "1" für Speicherung der 1. Höhe drücken ,
es erscheint „S 1“
2 Sekunden warten,
die gespeicherte Höhe wird
angezeigt z.B. 73cm.
Es ertönt ein Doppelklick!

Dann 2., 3., 4. Höhe in gleicher Reihenfolge einstellen.



Beachten Sie die Bestimmungen von Abschnitt 3 Sicherheitshinweise, insbesondere:

Lassen Sie keine Kinder unbeaufsichtigt mit dem Tischgestell. Kinder können über die Gefahren, die von diesem Tischgestell ausgehen, nicht einschätzen Sie sind eine große Gefahr sich selbst zu verletzen vielleicht sogar mit tödlichen Folgen.

Überschreiten Sie nicht die maximale zeitliche Verzögerung des Gestells.

Vergewissern Sie sich, um Kollisionen zu vermeiden, dass ausreichend Platz gegeben ist. Auch wenn Gegenstände auf der Arbeitsfläche wie z.B. Computer, Arbeitsmaterial oder Sonstiges gestellt wurde.



Verlassen Sie die unmittelbare Umgebung des Gestells, wenn es spontan beginnt sich zu bewegen. Versuchen Sie unter keinen Umständen das Gestell zu bedienen. Verzichten Sie auf den Einsatz des Gestells bis es vollständig und fachmännisch repariert wurde.

Benutzen Sie das Gestell nicht mehr, wenn etwas Ungewöhnliches auftreten sollte, (z.B. laute Geräusche, Rauchbildung, Endschalter funktioniert nicht mehr, etc.) oder Sicherheitsrisiken auftreten.

Lassen Sie das Gestell nur vom Fachmann reparieren.



Einschränkung des Fahrweges

Es gibt zwei Möglichkeiten den Verstellbereich des Tisches einzuschränken, um z. B. die Kollision mit Fenstern oder Containern zu vermeiden.



Diese beiden Stop-Positionen können dann nicht mehr über- oder unterschritten werden:

1. Eine Container-Stop-Position kann in der unteren Hälfte des Fahrbereiches eingestellt werden.
2. Eine Shelf-Stop Position für den oberen Bereich



Einstellen der Stop-Positionen

 oder 	Fahren Sie die Tischplatten mit der "UP" oder "DOWN" Taste in die gewünschte oberste oder unterste Position.
--	--



Speichern der Stop-Position

S	Drücken Sie die "SAVE" - Taste 10 Sekunden lang. Es "klickt" zweimal , wenn die Position gespeichert ist.
	oder
 & 	drücken Sie beide Tasten 10 Sekunden lang. Es "klickt" zweimal , wenn die Position gespeichert ist.

Deaktivieren der Stop-Positionen

 oder 	Fahren Sie die Tischplatten mit der "UP" oder "DOWN" Taste in die gespeicherte oberste oder unterste Position.
--	--

Löschen der Stop-Position

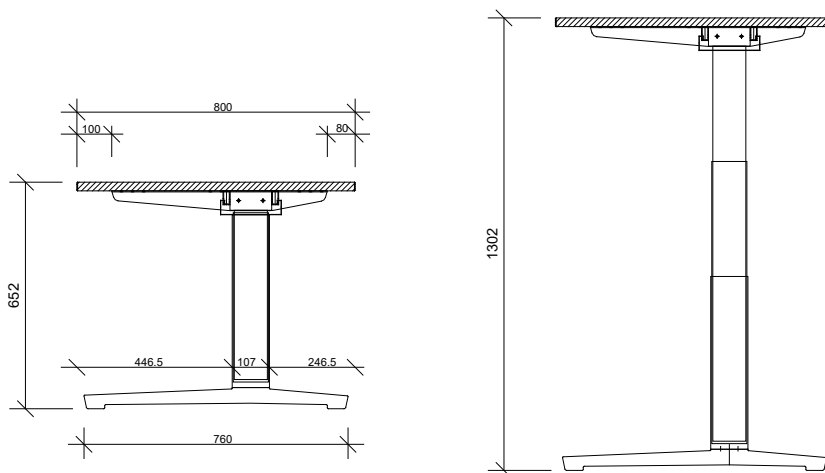
S	Drücken Sie die "SAVE" - Taste 10 Sekunden lang. Es "klickt" einmal , wenn die Position gelöscht ist.
	oder
 & 	drücken Sie beide Tasten 10 Sekunden lang. Es "klickt" einmal , wenn die Position gelöscht ist.

6. Technische Angaben VXBHM

6.1 Technische Spezifikation







Bedienungs- und Montageanleitung Version	12/2020
System	2-stufige Motorversion, elektrisch
Material	Stahl und Kunststoff, Holzwerkstoff
Hub (max.)	650 mm
Tragkraft statisch	120 kg
Tragkraft dynamisch	80 kg
Gestellgewicht	± 31 kg
Hubgeschwindigkeit 0 kg Gestellbelastung	± 38 mm/s
Spannung	220 – 230 V, 5 A, 50 – 60 Hz
Nutzungszyklus	10 % (2 Minuten on / 18 Minuten off)
Stromverbrauch Standby	0,3 Watt
Zul. Umgebungstemperatur Betrieb	15 - 30°C
Zul. Umgebungstemperatur Einlagerung	10 - 25°C
Zul. Luftfeuchtigkeit bei Betrieb	<80% (nicht kondensierend)
Zul. Luftfeuchtigkeit bei Einlagerung	<50%
Geräuschemission	<50db

Nicht im Freien verwenden - nur für Gebrauch in Gebäuden !!!
 Arbeiten an elektrifizierten Bauteilen dürfen nur von Elektrofachpersonaldurchgeführt werden.



Minimale Tischhöhe	650 mm
Maximale Tischhöhe	1300 mm
Maximaler Hub	650 mm
Tischplattenbreite x Tischplattentiefe	1200 x 800, 1600 x 800, 1800 x 800 mm 2000 x 1000 mm
Maximale Belastung	80 kg dynamisch / 120 kg statisch
Geschwindigkeit	± 38 mm/s

7. Betriebs- und Sicherheitshinweise Serie: VXBHM

	<p>Beachten Sie die Bestimmungen von Abschnitt 3 Sicherheitshinweise, insbesondere:</p> <ul style="list-style-type: none"> • Lassen Sie keine Kinder unbeaufsichtigt mit dem Tischgestell. Kinder können über die Gefahren, die von diesem Tischgestell ausgehen nicht einschätzen. Sie sind eine große Gefahr, sich selbst zu verletzen, vielleicht sogar mit tödlichen Folgen. • Überschreiten Sie nicht die maximale zeitliche Verzögerung des Gestells. • Vergewissern Sie sich, um Kollisionen zu vermeiden, dass ausreichend Platz gegeben ist. Auch wenn Gegenstände auf der Arbeitsfläche wie z.B. Computer, Arbeitsmaterial oder Sonstiges gestellt wurden.
	<p>Verlassen Sie die unmittelbare Umgebung des Gestells, wenn es spontan beginnt sich zu bewegen. Versuchen Sie unter keinen Umständen das Gestell zu bedienen. Verzichten Sie auf den Einsatz des Gestelles bis es vollständig und Fachmännisch erfolgreich repariert wurde</p> <ul style="list-style-type: none"> • Benutzen Sie das Gestell nicht mehr wenn etwas ungewöhnliches auftreten sollte (z.B. laute Geräusche , Rauchbildung, etc.). • Lassen Sie das Gestell nur von einem Fachmann reparieren. • Verzichten Sie auf den Einsatz des Gestelles bis es vollständig und Fachmännisch erfolgreich repariert wurde. <p>Benutzen Sie das Gestell nicht mehr, wenn Sicherheitsrisiken auftreten sollten. z.B. Schalter funktionieren nicht wie sie es eigentlich sollten.</p>
	<p>Warnung vor Quetsch- und Schergefahr! Um Kollisionen zu vermeiden, im gesamten Hubbereich bitte ausreichend Abstand (min 30mm) zu anderen Gegenstände, Tische, Wände etc. einhalten.</p> <ul style="list-style-type: none"> • min 30mm bei gleichbleibenden Abständen • min 500mm bei nicht einsehbaren Hindernissen
	<p>Warnung vor Verletzung und Beschädigung: Beim Anheben der Schreibtischplatte oder an angebauten Komponenten können Befestigungsschrauben reißen.</p> <ul style="list-style-type: none"> • Stromkabel und elektrische Geräte aus der Steckdose ziehen. • Beim Transport des Tisches diesen ausschließlich am Oberarm des Fußgestells anfassen. • Auf dem Schreibtisch stehende Geräte und Gegenstände können umkippen oder herunterfallen.
	<p>Warnung vor Verletzung und Beschädigung:</p> <ul style="list-style-type: none"> • Dauerbetrieb beschädigt die Motorsteuerung des Bedienpanels. • Maximale Einschaltdauer gemäß Angaben auf dem Typenschild nicht überschreiten.
	<p>Achtung Stromspannung:</p> <ul style="list-style-type: none"> • Ein falsch angeschlossenes Stromkabel kann einen Brand oder einen Stromschlag verursachen. • Betreiben Sie die Steuerung nur an der Netzspannung, die auf dem Typenschild angegeben ist • keinerlei Feuchtigkeit und Wasser an Steuerung oder Stromkabel kommen lassen!

8. Problembehebung

Für die Problembehebung gilt grundsätzlich:

Überprüfen Sie, ob die Bedienung des Schreibtisches gemäß der Betriebsanleitung erfolgt ist. Oft lässt sich dabei ein Fehler finden und beseitigen.

Beachten Sie immer die in der Betriebsanleitung aufgeführten Sicherheitsanweisungen.

Kontakt mit elektrischer Spannung kann zu schweren Verletzungen durch Stromschlag führen!

- Steckverbindungen nur im spannungslosen Zustand lösen.
- Bei Schänden an stromführenden Kabeln und Verbindungen können Metallteile des Schreibtisches unter Spannung stehen.

8.1 Fehlercode

Verschiedene Fehler werden an der Leuchtanzeige des Bedienpaneels als Code angezeigt:

Nummer:	Beschreibung:	Behebung:
HOT	Die Steuerung überwacht die Einschaltdauer und ihre max. Temperatur. Ein Wert wurde überschritten Interner Fehler M1	Abwarte, bis die Anzeige „hot“ erlischt. Danach den Tisch wieder ordnungsmäßig bedienen.
E00	Interner Fehler Kanal 1	Schalten Sie die Motorsteuerung aus und wenden Sie sich an den Kundendienst.
E01	Interner Fehler Kanal 2	
E02	Interner Fehler Kanal 3	
E12	Defekt Kanal 1	Zuerst die Motorsteuerung abstellen! Entweder Sie stecken dann an der betroffenen Buchse den korrekten Motor an, ODER Sie beheben den externen Kurzschluss. Danach die Motorsteuerung wieder in Betrieb nehmen.
E13	Defekt Kanal 2	
E14	Defekt Kanal 3	
E24	Überstrom Motor M1	Die im Fahrbereich eingeklemmten Objekte entfernen. Wenn der Tisch überladen ist => entfernen Sie die Ladung vom Tisch.
E25	Überstrom Motor M2	
E26	Überstrom Motor M3	
E48	Überstrom Motorgruppe 1	
E49	Überstrom Motorgruppe 2	
E60	Kollisionsschutz	
E62	Überstrom Steuerung	Wenden Sie sich an den Kundendienst.
E36	M1 nicht verbunden	Stecken Sie den korrekten Motor an der betroffenen Buchse an. Führen Sie den Reset durch.
E37	M2 nicht verbunden	
E38	M3 nicht verbunden	
E61	Motor getauscht	
E55	Synchronisierung der Motorgruppe 1 nicht möglich	Die Last vom Tisch entfernen. Einen Reset durchführen;
E56	Synchronisierung der Motorgruppe 2 nicht möglich	Wenden Sie sich an den Kundendienst, wenn der Fehler nach dem Reset immer noch angezeigt wird.
E67	Zu hohe Spannung	Stecken Sie das Stromversorgungskabel ab und wenden Sie sich an den Kundendienst.
E81	Interner Fehler	Reset durchführen. Das Stromversorgungskabel nach ab- und nach mehreren Sekunden wieder anstecken. Bei häufigerem Auftreten dieses Fehlers, wenden Sie sich an den Kundendienst und stecken Sie das Stromversorgungskabel ab.

8.2 Sonstige Fehler oder Störungen:

Störung	mögliche Ursache	Maßnahme
Schreibtisch fährt langsamer als sonst	Zulässige Gesamtbelastung von ca. 80 kg überschritten	Last reduzieren oder entfernen
Schreibtisch fährt nur langsam nach unten	Neue Initialisierung für die Steuerung nötig	RESET durchführen (wie Reset nach Stromabschaltung, Wiederinbetriebnahme)
Hubvorgang bzw. Senkvorgang reagiert nicht	Fremdkörper oder Schmutz blockieren den Bereich der Teleskopstange	Fremdkörper/Schmutz entfernen
	Keine bzw. mangelnde Stromversorgung	Kabelverbindungen und Stromversorgung prüfen. (gebäudeseitige Sicherung)
	Fehlende oder lose Verbindung zu den Antrieben oder Seitenteilen	Steckverbindungen an den Antrieben und der Motorkabel an der Steuerung prüfen, ggf. herstellen.
	Fehlende Verbindung zum Bedienpaneel	Steckverbindung an der Steuerung prüfen ggf. herstellen
	defekter Antrieb	kontaktieren Sie den Hersteller
	defekte Motorsteuerung	kontaktieren Sie den Hersteller
Schreibtisch fährt nur nach unten oder oben oder Schreibtisch fährt ruckartig abwärts	Verlust von Informationen der Steuerung	<ul style="list-style-type: none"> •Netzverbindung lösen •Diese wieder herstellen RESET durchführen, wie Reset nach Stromabschaltung, Wiederinbetriebnahme)
	defekter Antrieb	kontaktieren Sie den Hersteller
	defekte Motorsteuerung	
	Durch fehlerhafte Montage liegen Verspannungen vor	<ul style="list-style-type: none"> •Schrauben lösen •Ganz nach oben fahre •nach unten fahren •Schrauben festziehen
Instabilität des Schreibtisches	Inkorrekt eingelegte und festgeschraubte Plattentraverse	
	lockere Schrauben	
Schreibtisch fährt nur kurz einseitig und bleibt dann stehen	Fehlende oder lose Verbindung zu den Seitenteilen/Antrieb	prüfen Sie die Steckverbindungen an den Antrieben und an der Steuerung - ggf. herstellen
	defekter Antrieb	kontaktieren Sie den Hersteller
ungewöhnliche Geräusche	durch Schmutz oder Fremdkörper blockierte Teleskopstang	stoppen Sie sofort den Hub- bzw. Senkvorgang entfernen Sie den Schmutz o. Fremdkörper
Einseitiger oder ungleichmäßiger Hub- bzw. Senkvorgang	Steuerungsfehler	kontaktieren Sie den Hersteller
	einseitige schwere Last	Entfernen oder zentrieren Sie die Last Fahren Sie den Schreibtisch nach oben oder nach unten, bis er automatisch stoppt



Hinweis:

In der PowerFailDetection werden Stromausfälle festgestellt und alle relevanten Daten gespeichert, bevor die Spannung unter ein kritisches Niveau fällt. Wird beim nächsten Einschalten der Steuerung E81 angezeigt und die Steuerung dreimal geklickt, war diese Speicherung (wie nur in wenigen Ausnahmefällen) nicht möglich. Um diesen Fehler zu beheben ist ein manuellerReset nötig!

9. Zusatzinformationen

9.2 Demontage Sicherheitshinweis beachten:

Kontakt mit elektrischer Spannung kann zu schweren Verletzungen und zum Tod durch Stromschlag führen! Verbindungen nur im spannungslosen Zustand lösen!

Versuchen Sie nicht, die Gehäuse der Komponenten: Steuerung, Elektromotor, Säulen oder Bedienpaneel zu öffnen!

9.2.1 Tischgestell außer Betrieb nehmen:

- Ziehen Sie den Netzstecker aus der Steckdose.

9.2.2 Tischgestell abbauen und ggf. Zerlegen

- Zwecks Abbau und Zerlegung des Tischgestell setzen Sie sich ggf. mit dem Kundendienst Ihres Fachhändlers in Verbindung

9.2.3 Entsorgung

- Demontieren Sie das Tischgestell nach Werkstoffen getrennt und entsorgen Sie diese umweltgerecht. Bitte nationale Vorschriften beachten!

9.3 Konformitätserklärung

	EG Konformitätserklärung
--	---------------------------------



XBHM/XDSM

Produktangaben: Elektrisch höhenverstellbare Schreibtische / Schwerlasttische

Serie: X...

Artikelnummer: XDSM.., XMST.., XBHM.., XDLB.., HD..

Baujahr: ab 2020

Die oben bezeichnete Maschine entspricht den folgenden nationalen und internationalen Vorschriften:

- 2006 /42 / EG Maschinenrichtlinie
- 2014/ 35 / EG Niederspannungsrichtlinie
- 2014 /30 / EG Richtlinie über elektromagnetische Verträglichkeit

Eine vollständige technische Dokumentation ist vorhanden. Die zur Maschine gehörende Betriebsanleitung liegt in der Originalfassung vor.

Hiermit wird bestätigt, dass die oben bezeichneten Produkte den genannten EG-Richtlinien entsprechen. Diese Erklärung wird ungültig, wenn die Produkte ohne unsere Zustimmung umgebaut oder verändert werden.

Manuel d'exploitation VXBHM

Sprache	Seite
Deutsch	1-19
Französisch / Français	21-40
Englisch / English	41-59
Italienisch / Italiano	61-80
Spanisch / Español	81-100
Tschechisch / Cesky	101-119
Manuel d'exploitation	120-124



www.tuv.com
ID 1000000000



12/2020

Manuel d'exploitation :

Série VXBHM

Version 12/2020 / français



Bureau ergonomique :

VXBHM12/16/19/2E

Entraînement électrique 2 niveaux avec contacteur de mémoire , réglage en hauteur en continu, 2 moteurs

Lire attentivement le présent manuel d'exploitation et le conserver afin de pouvoir s'y reporter ultérieurement !

Le présent manuel d'exploitation s'adresse au responsable du site, qui devra le transmettre aux collaborateurs responsables de l'installation, du branchement et de la maintenance du bâti de la table. Un fichier PDF du **manuel de montage MO_XBHM.pdf** figure sur notre site Internet, mais peut aussi être demandé sur : info@hammerbachergmbh.de

Il doit s'assurer que les informations figurant dans le manuel d'exploitation et dans les documents joints aient été lues et comprises.

Le manuel d'exploitation doit être conservé dans un endroit connu et facilement accessible. Il doit être consulté même en cas de doute minime.

Le fabricant décline toute responsabilité pour les dommages subis par les personnes, animaux ou objets, ainsi que par le bâti de la table, qui sont dus à une utilisation non conforme, au non-respect ou à une observation insuffisante des critères de sécurité figurant dans le présent manuel d'exploitation, à la modification du bâti de table ou à l'utilisation de pièces détachées non adaptées.

Identification : Bureau à réglage électrique, type : XBHM

Sommaire

1.	Manuel d'exploitation	24
1.1	Importance du manuel de montage et d'exploitation	
1.2	Utilisation conforme	
1.3	Utilisation non-conforme	
2.	Consignes générales	25
2.1	Garantie et responsabilité	
2.2	Groupe cible du manuel d'exploitation	
2.3	Objectifs du manuel d'exploitation	
3.	Consignes de sécurité générales	
3.0	Explication des symboles et consignes	25
3.1	Mesures organisationnelles	26
3.2	Mesures de sécurité informelles	
3.3	Formation des monteurs	
3.4	Transport et montage	
3.5	Risques liés à l'énergie électrique	
3.6	Utilisation du bâti de table	27
3.7	Points à risques particuliers	
3.8	Consignes pour les cas d'urgence	
3.9	Maintenance et entretien	28
3.10	Nettoyage	
4.	Consignes supplémentaires	29
5.	Montage du poste de travail	
5.1	Consigne de montage	30
5.2	Contrôler les objets livrés	
5.3	Emballage	
	Veillez respecter les consignes de sécurité	31
	Fonction de mémoire	32
	Restriction de l'itinéraire	33
6.	Caractéristiques techniques	34
7.	Consignes d'exploitation et de sécurité	35
8.	Élimination des dysfonctionnements	
8.1	Codes d'erreur	36
8.2	Autres erreurs ou dysfonctionnements	37
9.	Informations complémentaires	
9.1	Service clients	39
9.2	Respecter les consignes de sécurité pour le démontage :	
9.3	Déclaration de conformité	40
10.	Photos	120-124

1. Manuel d'exploitation

1.1 Importance du manuel de montage et d'exploitation

La connaissance des consignes de sécurité de base et des réglementations de sécurité constitue la condition préalable pour l'utilisation sécurisée et le fonctionnement fiable de ce bâti de table. Le présent manuel de montage et d'exploitation contient les consignes les plus importantes pour monter et utiliser le bâti de table de manière sécurisée. Le présent manuel de montage et d'exploitation, notamment les consignes de sécurité, doivent être respectés par toutes les personnes chargées du montage du bâti et utilisant la table montée. De plus, il convient de respecter les règles et réglementations concernant la prévention des accidents en vigueur sur le lieu d'exploitation.

1.2 Utilisation conforme

Le présent bâti sert uniquement de poste de travail assis/debout à réglage électromotorisé dans des locaux fermés. Le bâti n'est donc destiné qu'à cette utilisation. Toute utilisation autre ou complémentaire est considérée comme non-conforme. Les enfants ne peuvent pas évaluer les risques liés au bâti de la table, lorsqu'ils sont à proximité de la table et sans surveillance.

Le bâti de la table peut être utilisé par des enfants de 8 ans ou plus, ainsi que par les personnes à capacités physiques, sensorielles et mentales réduites ou par les personnes manquant d'expérience et de connaissances, s'ils sont surveillés ou instruits au sujet de l'utilisation sûre du bâti de table, et s'ils comprennent les risques qui en résultent. Les enfants ne doivent pas jouer avec l'appareil. Le nettoyage et l'entretien à réaliser par l'utilisateur ne doivent pas être effectués par des enfants sans surveillance.

Le fabricant décline toute responsabilité pour les dommages qui en résultent.

Parmi l'utilisation conforme figure aussi

- le respect de toutes les consignes figurant dans la manuel de montage et d'exploitation et
- l'interdiction de procéder à des modifications de la table

1.3 Utilisation non-conforme

- **Ne jamais utiliser le bâti de table pour lever des personnes ou des charges !!!**
- Ne charger le bâti de table que selon sa capacité maximale (voir le chapitre 6 « Caractéristiques techniques »).
- l'utilisation du bâti de table et de ses équipements électriques contrairement à leur utilisation conforme
- l'utilisation du bâti de table à l'extérieur ou dans des locaux humides
- l'exposition du bâti de table à une charge supérieure à 80 kg
- l'exposition du bâti de table à des charges décentrées
- l'utilisation du bâti de table pour la traction d'objets
- l'utilisation du bâti de table en dehors des limites d'utilisation physiques décrites au chapitre « Mise en service / Utilisation »
- l'utilisation du bâti de table contrairement aux dispositions du manuel de montage en ce qui concerne les consignes de sécurité, l'installation, l'exploitation et les dysfonctionnements
- l'utilisation du bâti de table présentant des défaillances évidentes
- les opérations de réparation, de nettoyage et d'entretien sans mise hors tension préalable du bâti de table

2. Consignes générales

2.1 Garantie et responsabilité

Les droits de garantie et de responsabilité pour les dommages corporels et matériels sont exclus s'ils sont dus à une ou plusieurs des causes figurant ci-dessous :

- utilisation non-conforme du bâti de table
- montage et mise en service non-conformes du bâti de table
- non-respect des consignes figurant dans le manuel d'exploitation
- modifications arbitraires de la structure du bâti de table
- mesures d'entretien et de réparation insuffisantes
- catastrophes liées à des corps étrangers ou des cas de force majeure

2.2 Groupe cible du manuel d'exploitation

Le manuel d'exploitation s'adresse à l'exploitant du bâti de table à réglage électrique.

2.3 Objectifs du manuel d'exploitation

Le présent manuel d'exploitation est un document d'assistance et contient toutes les consignes nécessaires à respecter pour la sécurité générale, le transport, l'installation et l'utilisation.

Le présent manuel d'exploitation et toutes ses consignes de sécurité doivent :

- être respectés, lus et compris par toutes les personnes chargées du montage ou de la réparation du bâti de table. Cela s'applique notamment aux consignes de sécurité.
- être accessible librement à toutes les personnes faisant partie du groupe cible indiqué ci-dessus.
- être consulté en cas de doute même minime (sécurité).

Objectifs :

- éviter les accidents
- augmenter la durée de vie et la fiabilité du bâti de table

3. Consignes de sécurité générales

3.0 Explication des symboles et consignes

Les désignations et pictogrammes suivants sont utilisés dans le manuel de montage et d'exploitation pour attirer l'attention sur des risques :



Ce symbole indique un danger immédiat pour la vie et la santé des personnes. Le non-respect de ces consignes peut provoquer d'importants dommages corporels, y compris les blessures éventuellement mortelles et la mort.



Ce symbole indique une consigne importante. Le non-respect peut conduire à des détériorations du bâti.

Ne pas poser d'objets ou de parties du corps sous le bâti de table ou entre les traverses. Le non-respect peut provoquer des blessures graves ou la mort.



Ne pas charger le bâti de table au-delà de la charge maximale admissible. Toute surcharge peut conduire à des ruptures et des blessures graves.

Le contact avec des tensions électriques peut conduire à des blessures graves ou la mort par électrocution !

3.1 Mesures organisationnelles

Idéalement, le bâti de table est monté par deux personnes. Le retournement du bâti avec le plateau de table monté doit notamment être effectué à deux.

3.2 Mesures de sécurité informelles

- Il convient de toujours conserver le manuel de montage et d'exploitation sur le lieu d'implantation du bâti de table.
- Veiller à la bonne lisibilité des consignes de sécurité et avertissements apposés sur la table et les remplacer le cas échéant (Manuel de montage au format PDF, voir page 20).

3.3 Formation des monteurs

- Seules des personnes de plus de 16 ans sont habilitées à monter le bâti de table et à y travailler.
- Les monteurs doivent avoir lu et compris le manuel de montage et d'exploitation.
- Seuls des électriciens qualifiés sont habilités à intervenir sur les éléments sous tension.

3.4 Transport et montage

- Ne déplacer le bâti de table que s'il est hors tension (débrancher la fiche secteur).
- Ne déplacer le bâti de table qu'à deux et à sa hauteur la plus basse.
- Ne pas basculer ou tirer le bâti de table sur le sol.

3.5 Risques liés à l'énergie électrique

DANGER

Danger de mort en cas de rupture ou de détérioration du câble !!

En cas de rupture de câble ou de détérioration du câble, la tension électrique génère des risques pour la vie et l'intégrité physique des personnes, ainsi que pour les biens matériels !

Ne jamais mettre en service le bâti de table si le câble d'alimentation est endommagé ! Utiliser exclusivement le câble d'alimentation fourni !

Ne pas passer le câble sur des arêtes tranchantes !

Ne pas plier le câble ! Ne pas poser d'objets lourds sur le câble !

Ne pas tirer sur le câble ! Tirer sur la fiche secteur pour débrancher le bâti de table du secteur !



Isoler immédiatement la commande du secteur si des indices d'une rupture de câble sont décelés. S'adresser au revendeur spécialisé !

Si le câble d'alimentation de cet appareil est endommagé, il doit être remplacé par le fabricant ou son service clients, ou par une personne possédant des qualifications équivalentes pour prévenir les risques éventuels.

- Ne brancher le bâti de table à l'alimentation électrique que lorsque son montage est entièrement terminé.
- Contrôler régulièrement l'équipement électrique du bâti de table, conformément aux dispositions des réglementations nationales (en Allemagne, les réglementations de prévention des accidents).
- Ne pas utiliser de câble dont l'isolation est endommagée. Risques d'électrisation. Faire remplacer immédiatement les câbles endommagés par une entreprise spécialisée.
- Ne pas poser les câbles d'alimentation à proximité de sources de chaleur. Le câble peut être endommagé par la chaleur. Risques d'incendie ou d'électrisation.
- Débrancher le bâti de table de l'alimentation électrique en cas d'arrêt prolongé ou de non-utilisation.

3.6 Utilisation du bâti de table

- Ne pas laisser les enfants approcher sans surveillance du bâti de table. Les enfants ne sont pas en mesure d'évaluer les risques liés au bâti de table. Risques de blessures graves ou mortelles. N'utiliser le bâti de table que dans l'environnement pour lequel il est prévu.
- Le bâti de la table peut être utilisé par des enfants de 8 ans ou plus, ainsi que par les personnes à capacités physiques, sensorielles et mentales réduites ou par les personnes manquant d'expérience et de connaissances, s'ils sont surveillés ou instruits au sujet de l'utilisation sûre du bâti de table, et s'ils comprennent les risques qui en résultent. Les enfants ne doivent pas jouer avec le bâti de table.
- Ne pas utiliser le bâti de table sur un sol irrégulier. Risque de basculement.
- Respecter la durée d'activation de 10 % du bâti de table. Après chaque réglage de la hauteur (max. 2 minutes), respecter une pause d'au moins 18 minutes.
- Ne pas solliciter le bâti de table au-delà du poids admissible dynamique de 80 kg ou statique de 120 kg.
- Le nettoyage et l'entretien à réaliser par l'utilisateur ne doivent pas être effectués par des enfants sans surveillance.

3.7 Points à risques particuliers

AVERTISSEMENT



Risques d'écrasement, de blessures et de détérioration

Risques de blessures liés au mouvement des colonnes de levage. Si lors de la commande du bâti de table, des personnes ou des objets se trouvent dans le périmètre de sécurité, ils sont exposés à des risques d'écrasement, ou de détérioration pour les objets.

Les jambes des colonnes de levage ne possèdent pas de protection contre les écrasements !

Pendant l'exploitation, ne pas insérer les mains dans le périmètre de sécurité des colonnes de levage !

Veiller à ce qu'aucune personne ni aucun objet ne se trouvent dans le périmètre de course complet des colonnes de levage.

- Lors du réglage du bâti de table, veiller à ce que personne ne se trouve à proximité du bâti de table. Risques de blessures.
- Lors de l'installation du bâti de table, veiller à l'absence de risques de collision (par ex. plafond incliné, conditions structurelles, conteneurs à roulettes, corbeille à papier, etc.), quelles que soient les positions de réglage.
- Veiller à l'absence de risques de collision si des objets, par ex. des appareils informatiques, se trouvent sur la table.
- Garder une distance de sécurité latérale d'au moins 30 mm par rapport à tout autre meuble et aux éléments voisins tels que par ex. les appuis de fenêtre.

3.8 Consignes pour les cas d'urgence

- Quitter immédiatement la proximité de la table si elle se met en mouvement inopinément. Ne pas mettre en service le bâti de table. Faire réparer le bâti de table par une entreprise spécialisée. Ne remettre en service le bâti de table qu'une fois la réparation effectuée.
- Mettre immédiatement hors service le bâti de table en cas d'événements inhabituels (bruits, fumée, etc.) sur le bâti de table. Faire réparer le bâti de table par une entreprise spécialisée. Ne remettre en service le bâti de table qu'une fois la réparation effectuée.
- Mettre immédiatement hors service le bâti de table si les dispositifs de sécurité (par ex. l'interrupteur lever/abaisser) ne fonctionnent pas correctement.

3.9 Maintenance et entretien

- Veiller à ce que le produit soit toujours en parfait état technique. Le cas échéant, le faire contrôler à intervalles réguliers par des techniciens qualifiés.
- Ne pas effectuer soi-même des réparations de la table ou des éléments.
- Ne pas procéder à des modification structurelles de la table.
- Respecter la durée d'activation du bâti de table.
- Ne remplacer les éléments défectueux du bâti de table que par des pièces d'origine neuves du fabricant. Utiliser exclusivement des pièces détachées d'origine du fabricant. Respecter dans ce contexte le présent manuel de montage.

3.10 Nettoyage

- Prendre les poussières une fois par semaine avec un chiffon sec.
- Nettoyer le bâti de table une fois toutes les deux semaines avec un chiffon humide et un détergent doux.

4. Consignes supplémentaires

4.1 Consignes supplémentaires

Les dispositions des réglementations de prévention des accidents des caisses professionnelles d'assurance accident s'appliquent systématiquement à toutes les interventions sur le bâti de table. Respecter également les prescriptions et réglementations suivantes :

- les réglementations applicables en matière de prévention des accidents
- les réglementations applicables sur le lieu d'implantation
- les règles techniques reconnues pour la sécurité et la qualité des interventions
- les réglementations applicables en matière de protection de l'environnement
- autres réglementations en vigueur

4.2 Risques résiduels

Le bâti de table a été construit selon l'état de la technique et les règles de sécurité reconnues. Néanmoins, l'utilisation peut générer des risques pour l'intégrité physique et la vie de l'utilisateur ou de tiers, ainsi que des détériorations du bâti de table et d'autres biens matériels. Le bâti de table ne doit être utilisé

- que pour son utilisation conforme
- qu'en parfait état technique et de sécurité

4.3 Accessoires optionnels

Pour toute question concernant des éléments supplémentaires optionnels tels que les supports CPU et les câbles spiralés, il convient de s'adresser à un revendeur compétent.

4.4 Réglages individuels de la table

Le système de table est doté d'un réglage en hauteur en continu, ce qui permet de l'adapter aux situations de travail pour les activités à réaliser debout ou assis. Le réglage en hauteur se règle de 650 à 1300 mm. La fonction de mémoire permet d'enregistrer des hauteurs de table personnalisées.

4.4.1 Détermination de la hauteur du bureau en position assise

Après avoir réglé la chaise de bureau, rapprocher la chaise du bord du bureau. Si la chaise de bureau est équipée d'accoudoirs qui ont pu être adaptés correctement, la hauteur correcte du bureau découle automatiquement de la hauteur des accoudoirs. Les surfaces des accoudoirs et de la table doivent s'aligner en hauteur. L'angle entre le haut du bras et l'avant-bras doit être de 90° ou supérieur.

4.4.2 Détermination de la hauteur du bureau en position debout

- Se placer en position debout et redressée à proximité du bureau et veiller à équilibrer le poids du corps sur les deux pieds.
- Choisir un réglage en hauteur qui permet d'obtenir un état détendu des muscles des épaules et de la nuque.
- L'avant-bras est soit posé à l'horizontale sur le bureau, soit il descend légèrement vers le poignet. Il convient également de noter que l'angle entre le haut du bras et l'avant-bras ne doit pas être inférieur à 90°.

De plus amples informations concernant les réglages et adaptations ergonomiques du poste de travail sont disponibles auprès des caisses professionnelles d'assurance-accident présentes dans l'entreprise. Avant chaque montage, tenir compte des consignes de sécurité

5. Montage du poste de travail, voir page 120-124

5.1 Consigne de montage



Consigne :

Le bureau peut être réglé en continu à l'aide d'un moteur électrique à une hauteur entre 650 et 1300 mm

Avant la première mise en service, s'assurer

- que le bureau a été monté correctement
- que la commande est reliée au moteur à l'aide des câbles
- que toutes les règles de sécurité sont respectées
- avant la première mise en service, il est nécessaire d'effectuer un processus de **réinitialisation (RESET)**.

Monter le bâti avec les outils fournis.

5.2 Contrôler les objets livrés

- Ouvrir le carton avec précaution.
- Ne pas utiliser de couteaux longs, puisqu'ils pourraient endommager les éléments.
- Contrôler l'intégralité du contenu à l'aide de la liste figurant dans **page 120**.
- Contrôler le contenu quant à des dommages de transport visibles, en veillant notamment aux câbles électriques. En cas de détérioration ou d'élément erroné, il convient de s'adresser au revendeur spécialisé .
- Ne pas tenter de monter le bâti en cas de dommages ou d'éléments erronés.

5.3 Emballage

Éliminer l'emballage via les ordures ménagères/papiers et cartons.

Respecter les réglementations légales en vigueur en matière d'élimination des déchets.

Montageanleitung VXBHM 12/16/19/2E

Veillez respecter les consignes de sécurité !



Obligation de réinitialisation (RESET) avant la mise en service :

- Avant la mise en service, la table doit se trouver sur sa position définitive !
- Avant la mise en service, l'alimentation électrique doit être branchée !
- Avant la mise en service, une course de référence (Reset) doit être effectuée pour la table. Procéder comme suit à cet effet :



RESET :

- Appuyer sur la touche « **DOWN** » de l'appareil de commande et déplacer la table à la position la plus basse (relâcher la touche).
 - Appuyer sur la touche « **DOWN** » de la commande et maintenir la touche appuyée. Après env. **10 secondes**, la table se déplace sur la position de fin de course inférieure, avant d'émettre un léger « clic ».
- Si la touche est relâchée avant que le processus ne soit entièrement achevé, le processus de réinitialisation est interrompu et doit être repris depuis le début.**



La protection anti-collision n'est pas active pendant tous les processus de RESET !

Après une exploitation prolongée de la table, de légères différences de course entre les colonnes peuvent se produire (la table est légèrement penchée vers un côté). Une course de réinitialisation permet d'éliminer cette différence de hauteur.

Veillez répéter la réinitialisation à intervalles réguliers, par exemple 1 fois par mois !

Veillez conserver le présent manuel !!!

Fonction de mémoire :



Maintenir appuyée la touche « UP » ou « DOWN » jusqu'à ce que la table se soit déplacée sur la position souhaitée



Appuyer sur la touche « SAVE »



Touche "1" pour l'enregistrement de la
1. hauteur de la presse ,
S 1" apparaît.
Attendre 2 secondes,
la hauteur mémorisée s'affiche,
par exemple 73 cm.
Vous entendrez un double clic !



Puis réglez la 2ème, 3ème, 4ème
hauteur dans le même ordre.



Respecter les dispositions figurant dans la section 3 Consignes de sécurité, notamment :

Ne pas laisser d'enfants sans surveillance avec le bâti de table. Les enfants ne sont pas en mesure d'évaluer les risques inhérents au bâti de table. Ils risquent fortement de se blesser, éventuellement même mortellement.

Ne pas dépasser la temporisation maximale du bâti.

S'assurer que l'espace disponible soit suffisant, afin de prévenir les collisions. Même lorsque des objets ont été posés sur le plan de travail, par ex. des ordinateurs, matériels de travail ou autres.



Quitter l'environnement immédiat du bâti, s'il commence à se déplacer inopinément. Ne tenter en aucun cas de piloter le bâti. Renoncer à l'utilisation du bâti jusqu'à ce qu'il ait été entièrement et correctement réparé.

Ne plus utiliser le bâti en cas d'événement inhabituel (par ex. des bruits, de la fumée, un dysfonctionnement du contacteur de fin de course, etc.) ou de risques de sécurité.

Ne faire réparer le bâti que par un professionnel compétent.



Restriction de l'itinéraire

Il y a deux façons de limiter la plage de réglage de la table, par exemple pour éviter une collision avec des fenêtres ou des conteneurs.



Ces deux positions de butée ne peuvent alors plus être dépassées ou contre-dépouillées :

1. une position d'arrêt du conteneur peut être réglée dans la moitié inférieure de la plage de déplacement
peut être réglé.
2. une position de butée de tablette pour la gamme supérieure



Réglage des positions d'arrêt

 ou 	Déplacez les plateaux de table à l'aide des touches "UP" ou "DOWN" jusqu'à la position supérieure ou inférieure souhaitée.
--	--



Enregistrement de la position d'arrêt

S		Appuyez sur le bouton "SAVE" pendant 10 secondes. Il "clique" deux fois lorsque la position est sauvegardée.
		ou
	 et 	appuyez sur les deux boutons pendant 10 secondes. Il "clique" deux fois lorsque la position est sauvegardée.

Désactiver les positions d'arrêt

 ou 	Déplacez les plateaux de table à l'aide des touches "UP" ou "DOWN" en position haute ou basse mémorisée.
--	--

Effacer la position d'arrêt

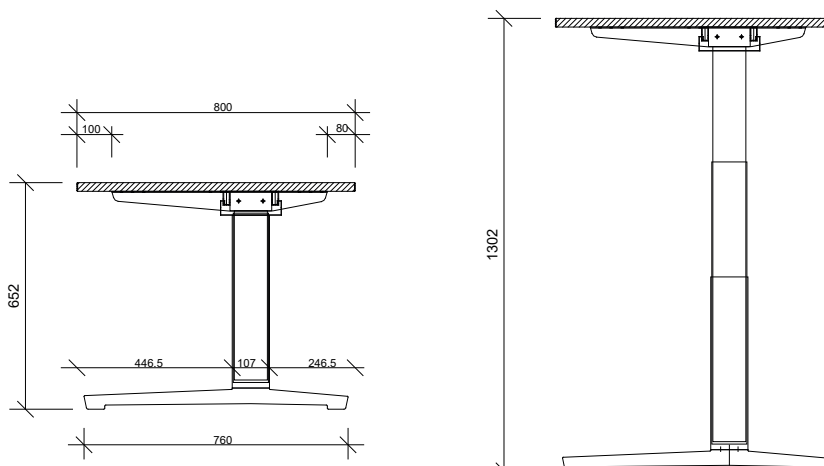
S		Appuyez sur le bouton "SAVE" pendant 10 secondes. Il "clique" une fois lorsque la position est effacée.
		ou
	 et 	appuyez sur les deux boutons pendant 10 secondes. Il "clique" une fois lorsque la position est effacée.

6. Caractéristiques techniques VXBHM

Manuel d'exploitation et de montage, version	12/2020
Système	Version motorisée à 2 niveaux, électrique
Matériau	Acier et matières plastiques, matériau à base de bois
Course (max.)	650 mm
Capacité de charge statique	120 kg
Capacité de charge dynamique	80 kg
Poids du bâti	± 31 kg
Vitesse de levage Charge de 0 kg sur le bâti	± 38 mm/s
Tension	220 – 230 V, 5 A, 50 – 60 Hz
Cycle d'utilisation	10 % (2minute en marche / 18 minutes à l'arrêt)
Consommation électrique en veille	0,3 Watt
Température ambiante admissible de service	15 - 30 °C
Température ambiante admissible de stockage	10 - 25 °C
Humidité ambiante admissible de service	< 80 % (sans condensation)
Humidité ambiante admissible de stockage	< 50 %
Émissions sonores	< 50 db

Ne pas utiliser à l'extérieur – utilisation à l'intérieur des bâtiments uniquement !!!

Les interventions sur les éléments électriques ne doivent être réalisées que par des électriciens qualifiés.



Hauteur minimale de la table

650 mm

Hauteur maximale de la table

1300 mm

Course maximale

650 mm

Largeur du plateau de table x profondeur du plateau de table

1200 x 800, 1600 x 800, 1800 x 800 mm
2000 x 1000 mm







Charge maximale

80 kg dynamisch / 120 kg statique

Vitesse

± 38 mm/s

7. Consignes d'exploitation et de sécurité – Série : VXBHM

	<p>Respecter les dispositions figurant dans la section 2 Consignes de sécurité en page 23, notamment :</p> <ul style="list-style-type: none"> • Ne pas laisser d'enfants sans surveillance avec le bâti de table. Les enfants ne sont pas en mesure d'évaluer les risques inhérents au bâti de table. Ils risquent fortement de se blesser, éventuellement même mortellement. • Ne pas dépasser la temporisation maximale du bâti. • S'assurer que l'espace disponible soit suffisant, afin de prévenir les collisions. Même lorsque des objets ont été posés sur le plan de travail, par ex. des ordinateurs, matériels de travail ou autres.
	<p>Quitter l'environnement immédiat du bâti, s'il commence à se déplacer inopinément. Ne tenter en aucun cas de piloter le bâti. Renoncer à l'utilisation du bâti jusqu'à ce qu'il ait été réparé entièrement par un technicien compétent.</p> <ul style="list-style-type: none"> • Ne plus utiliser le bâti en cas d'événement inhabituel (par ex. des bruits, de la fumée, etc.). • Ne faire réparer le bâti que par un technicien qualifié. • Renoncer à l'utilisation du bâti jusqu'à ce qu'il ait été réparé entièrement par un technicien compétent. <p>Ne plus utiliser le bâti en cas de risques de sécurité, par ex. un dysfonctionnement des interrupteurs.</p>
	<p>Avertissement contre les risques d'écrasement et de cisaillement !</p> <p>Pour éviter les collisions, respecter une distance suffisante (min. 30 mm) par rapport à d'autres objets, tables, murs, etc. dans toute la zone de levage.</p> <ul style="list-style-type: none"> • min. 30 mm pour des distances fixes • min. 500 mm en cas d'obstacles en dehors de la zone de visibilité
	<p>Avertissement contre les blessures et les détériorations :</p> <p>Lors du levage du plateau du bureau ou des éléments rapportés, les vis de fixation peuvent se déchirer.</p> <ul style="list-style-type: none"> • Débrancher les câbles d'alimentation et les appareils électriques. • Lors du transport de la table, saisir celle-ci uniquement par la traverse supérieure du bâti. • Les appareils et objets posés sur le bureau peuvent basculer ou tomber.
	<p>Avertissement contre les blessures et les détériorations :</p> <ul style="list-style-type: none"> • L'utilisation continue endommage la commande de moteur du tableau de commande. • Ne pas dépasser la durée d'activation maximale indiquée sur la plaque signalétique.
	<p>Attention, tension électrique :</p> <ul style="list-style-type: none"> • Le branchement erroné d'un câble électrique peut provoquer un incendie ou une électrisation. • N'utiliser la commande qu'avec la tension de secteur indiquée sur la plaque signalétique. • Éviter tout contact de la commande ou du câble électrique avec de l'eau

8. Élimination des dysfonctionnements

Les règles suivants s'appliquent systématiquement à l'élimination des dysfonctionnements :

Contrôler si la commande du bureau a été réalisée conformément au manuel d'exploitation.

Souvent, cela permet d'identifier et d'éliminer le défaut.

Toujours respecter les consignes de sécurité figurant dans le manuel d'exploitation.

Le contact avec une tension électrique peut conduire à de graves blessures par électrisation !

- Ne débrancher les connecteurs enfichés que lorsqu'ils sont hors tension.
- En cas de détériorations de câbles et connecteurs sous tension, des éléments métalliques du bureau peuvent être sous tension.

8.1 Codes d'erreur

Différentes erreurs s'affichent sur l'affichage lumineux du tableau de commande sous forme d'un code :

Numéro :	Description :	Élimination :
HOT	La commande surveille la durée d'activation et sa température maximale. Une valeur a été dépassée, erreur interne M1	Attendre que l'affichage « HOT » disparaisse. Puis piloter la table de nouveau de manière normale.
E00	Erreur interne canal 1	Désactiver la commande de moteur et s'adresser au service clients.
E01	Erreur interne canal 2	
E02	Erreur interne canal 3	
E12	Défaillance canal 1	Couper d'abord la commande du moteur ! Ensuite, il convient soit de brancher le moteur correct au connecteur respectif, SOIT d'éliminer le court-circuit externe. Remettre ensuite la commande de moteur en service.
E13	Défaillance canal 2	
E14	Défaillance canal 3	
E24	Surintensité moteur M1	Retirer les objets coincés dans la zone de déplacement. Lorsque la table est en surcharge => retirer la charge de la table. S'adresser au service clients.
E25	Surintensité moteur M2	
E26	Surintensité moteur M3	
E48	Surintensité groupe de moteurs 1	
E49	Surintensité groupe de moteurs 2	
E60	Protection anti-collision	
E62	Surintensité commande	
E36	M1 non connecté	Brancher le moteur correct au connecteur correspondant. Effectuer la réinitialisation
E37	M2 non connecté	
E38	M3 non connecté	
E61	Moteur remplacé	
E55	Impossible de synchroniser le groupe de moteurs 1	Retirer la charge de la table. Effectuer une réinitialisation.
E56	Impossible de synchroniser le groupe de moteurs 2.	S'adresser au service clients si l'erreur s'affiche toujours après la réinitialisation.
E67	Tension trop élevée	Débrancher le câble d'alimentation et s'adresser au service clients.
E81	Erreur interne	Effectuer une réinitialisation. Débrancher le câble d'alimentation et le rebrancher après plusieurs secondes. Si cette erreur se produit fréquemment, il convient de s'adresser au service clients et de débrancher le câble d'alimentation.

8.2 Autres erreurs ou dysfonctionnements :

Défaillance	Cause possible	Mesure corrective
Le bureau se déplace moins vite que d'habitude	La charge totale admissible d'env. 80 kg est dépassée.	Diminuer ou retirer la charge
Le bureau ne s'abaisse que lentement	La commande doit être réinitialisée	Effectuer une réinitialisation RESET (idem Réinitialisation après désactivation de l'alimentation électrique, remise en service)
Le processus de levage ou d'abaissement ne réagit pas	Des corps étrangers ou des salissures bloquent la zone de la barre télescopique	Retirer les corps étrangers/salissures
	Absence ou insuffisance d'alimentation électrique	Contrôler les connecteurs de câbles et l'alimentation électrique. (fusibles sur site)
	Absence ou desserrage des connecteurs des entraînements ou éléments latéraux	Contrôler les connecteurs enfichables des entraînements et des câbles de moteur sur la commande, rebrancher le cas échéant.
	Absence de connexion au tableau de commande	Contrôler les connecteurs de la commande et les brancher le cas échéant
	Entraînement défectueux	Contactez le fabricant.
	Commande de moteur défectueuse	Contactez le fabricant.
	Tableau de commande défectueux	Remplacement du tableau de commande
Le bureau ne se déplace que vers le bas ou le haut ou Le bureau se déplace par à-coups vers le bas	Perte des informations de la commande	<ul style="list-style-type: none"> Débrancher l'alimentation secteur Rebrancher l'alimentation secteur <p>Effectuer une réinitialisation RESET, idem réinitialisation après désactivation de l'alimentation électrique, remise en service)</p>
	Entraînement défectueux	Contactez le fabricant
	Commande de moteur défectueuse	
	Contraintes liées à un montage erroné	<ul style="list-style-type: none"> Desserrer les vis Déplacer sur la position de fin de course supérieure Déplacer vers le bas Serrer les vis
Bureau instable	Traverse de plateau insérée et vissée de manière erronée	<ul style="list-style-type: none"> Desserrer les vis Déplacer sur la position de fin de course supérieure Déplacer vers le bas Serrer les vis
	Vis desserrées	

Défaillance	Cause possible	Mesure corrective
Le bureau ne se déplace que brièvement d'un côté, puis s'immobilise	Absence ou desserrage des connecteurs des entraînements/éléments latéraux	Contrôler les connecteurs enfichables des entraînements et de la commande, les brancher le cas échéant
	Entraînement défectueux	Contactez le fabricant
Bruits inhabituels	Barre télescopique bloquée par des salissures ou des corps étrangers	Interrompre immédiatement le processus de levage ou d'abaissement Éliminer les salissures ou les corps étrangers
Processus de levage ou d'abaissement sur un seul côté ou irrégulier	Erreur de commande	Contactez le fabricant
	Charge lourde sur un côté	Retirer ou centrer la charge Déplacer le bureau vers le haut ou le bas jusqu'à ce qu'il s'immobilise automatiquement



Consigne :

La PowerFailDetection détecte les coupures d'alimentation électrique et enregistre toutes les données pertinentes avant que la tension ne chute sous un niveau critique. Si lors de la prochaine activation de la commande, le message E81 s'affiche et que la commande clique trois fois, cet enregistrement n'a pas été possible (quelques rares cas exceptionnels). Pour éliminer ce dysfonctionnement, une réinitialisation manuelle est nécessaire !

9. Informations complémentaires

9.2 Respecter les consignes de sécurité pour le démontage :

Le contact avec des tensions électriques peut conduire à des blessures graves ou la mort par électrocution! Ne débrancher les connecteurs que s'ils sont hors tension !

Ne pas tenter d'ouvrir les boîtiers des éléments suivants : commande, moteur électrique, colonnes ou panneau de commande !

9.2.1 Mise hors service du bâti de table :

- Débrancher la fiche secteur de la prise secteur.

9.2.2 Démontage et désassemblage éventuel du bâti de table

- Pour le démontage et le désassemblage du bâti de table, il convient de contacter éventuellement le service clients de votre revendeur spécialisé.

9.2.3 Élimination

- Démontez le bâti de table en le triant par matières et éliminez celles-ci dans le respect de l'environnement. Respecter les réglementations nationales !

9.3 Déclaration de conformité



XBHM/XDSM

Données concernant le produit : Bureau à réglage en hauteur électrique
Série : X.....
Réf. article : XDSM... , XMST... , XBHM... XDLB..., HD....

Année de construction : jusqu'en 2020

La machine désignée ci-dessus correspond aux réglementations nationales et internationales suivantes :

- 2006/42/CE Directive relative aux machines
- 2006/95/CE Directive basse tension
- 2004/108/CE Directive de compatibilité électromagnétique

Une documentation technique complète est disponible. Le manuel d'exploitation correspondant à la machine est disponible dans sa version d'origine.
Par la présente, nous confirmons que les produits désignés ci-dessus satisfont aux directives CE indiquées.
La présente déclaration devient invalide si les produits sont transformés ou modifiés sans notre accord.

Operating instructions VXBHM

Sprache

Seite

Deutsch

1-19

Französisch / Français

21-40

Englisch / English

41-59

Italienisch / Italiano

61-80

Spanisch / Español

81-100

Tschechisch / Cesky

101-119

Operating instructions

120-124



www.tuv.com
ID 1000000000



12/2020

Operating instructions:

VXBHM series

Status at 12/2020/ English



Ergonomic desk:

VXBHM12/16/19/2E

2-level electrical drive with memory switch , continuously adjustable height, 2 motors.

Read the operating instructions through carefully and keep them for future reference.

These operating instructions are directed at the works officer in charge, who must transfer them to the personnel responsible for the installation, connection, use and maintenance of the table base.

A PDF of the **assembly instructions MO_XBHM.pdf** is available on our homepage or can be ordered at: info@hammerbachergmbh.de

He or she must ensure that the information in the operating instructions and in the enclosed documents are read and understood.

The operating instructions must be stored in a known and easily accessible location and must be referred to in any case of even the slightest doubt.

The manufacturer does not accept any liability for damage to persons, animals, property or the table base itself, caused by incorrect use or by a failure to observe or to sufficiently observe the safety criteria in these operating instructions or that is caused by modifications to the table base or the use of unsuitable spare parts.

Identification : Electrically adjustable desk Type: XBHM

Table of contents

1.	Operating instructions	44	
	1.1	Importance of the assembly and operating instructions	
	1.2	Correct use	
	1.3	Incorrect use	
2.	General notes	45	
	2.1	Warranty and liability	
	2.2	Target group for the operating instruction	
	2.3	Objectives of the operating instruction	
3.	General safety notes	45	
	3.0	Explanations of symbols and notes	43
	3.1	Organisational measures	46
	3.2	Informal safety measures	
	3.3	Technician training	
	3.4	Transport and assembly	
	3.5	Risks from electrical power	
	3.6	Use of the table frame	47
	3.7	Particular hazard points	
	3.8	Notes for an emergency	
	3.9	Repair and maintenance	46
	3.10	Cleaning	48
4.	Additional notes	49	
5.	Workplace assembly		
	5.1	Assembly note	50
	5.2	Check the delivered objects	
	5.3	Packaging	
		memory switch	51
		Memory function	52
		Restriction of the route	53
6.	Technical information	54	
7.	Operating and safety notes	55	
8.	Troubleshooting	56	
	8.1	Error codes	
	8.2	Other errors or faults	57
9.	Additional information		
	9.1	Customer service	58
	9.2	Observe the safety notes for dismantling:	
	9.3	Declaration of conformity	59
10.	Operating instructions	120-124	

1. Operating instructions

1.1 Importance of the assembly and operating instructions

Knowledge of the fundamental safety notes and safety requirements is a prerequisite for the safe handling and failure-free operation of the table frame. These assembly and operating instructions include the most important notes in order to safely assemble and operate the table frame. These assembly and operating instructions, particularly the safety notes, must be observed by all who construct the frame and work at the finished table. The rules and regulations for accident prevention at the location of use must also be observed.

1.2 Correct use

This frame is exclusively for use as an electrically height-adjustable sitting or standing workplace in enclosed spaces. Thus the frame is also determined for this purpose only. Any different or supplementary use is considered incorrect.

Children are unable to assess the risks associated with the table frame if they are around the table without supervision.

The table base may be used by children from 8 years of age and by persons with reduced physical, sensory or mental abilities or a lack of experience and knowledge if they are supervised or if they have received instruction on safe use of the table base and understand the consequential risks.

Children are not permitted to play with the device. Cleaning and user maintenance may not be carried out by children without supervision.

The manufacturer is not liable for any damage resulting from this.

Correct use also includes

- observance of all notes in the assembly and operating instructions and
- prohibition of any conversions to the table

1.3 Incorrect use

- **Never use the table frame to lift persons or loads!**
- Only place weights on the table frame up to the maximum load (see Chapter 6 'Technical information').
- Use of the table base and its electrical equipment contrary to correct use.
- Use of the table base outdoors or in damp rooms.
- Burdening the table frame with a load greater than 80 kg
- Burdening the table base with loads not placed in the centre
- Use of the table base to pull and to pull on objects
- Operation of the table base outside the physical limits for use described in chapter 'initial operation / operation'
- Operation of the table base contrary to the regulations in the assembly instructions regarding safety notes, installation, operation and defects
- Operation of the table base in the event of obvious defects
- Repair, cleaning and maintenance work without switching the table base off

2. General notes

2.1 Warranty and liability

Warranty and liability claims for damage to person and property are excluded if they can be traced back to one or several consequential causes:

- Improper use of the table base
- Incorrect assembly and initial operation of the table base
- Disregard for the notes in the operating instructions
- Unauthorised structural modification of the table base
- Inadequate maintenance and repair measures
- Catastrophe caused by the influence of a foreign body or an Act of God

2.2 Target group for the operating instruction

The operating instructions are directed at the operator of the electrically adjustable table base.

2.3 Objectives of the operating instruction

These operating instructions serve as support and include all the necessary notes to be observed for installation and use.

These operating instructions with all the safety notes must:

- Be read, observed and understood by all persons that install or repair the table base; This is particularly valid for the safety notes
- Be freely accessible for all in the target group named above
- Referred to in cases of even the slightest doubt (safety)

Objectives:

- Preventing accidents
- Increasing the lifespan and reliability of the table base

3. General safety notes

3.0 Explanations of symbols and notes

The following names and symbols for risks are used in the assembly and operating instructions:



This symbol means an immediate threat of risk to the life and health of persons. Non-adherence to these notes can lead to serious health effects through to life-threatening injuries and death.
This symbol indicates an important note. Non-observance can lead to damage to the frame.



Do not place objects or parts of the body under the table frame or between the cross members. Non-observance can lead to serious injury or death.



Only burden the table frame with the maximum intended load. Overloading can leave to breakage and to serious injury.
Contact with electrical voltage can lead to serious injury and to electrocution.

3.1 Organisational measures

It is best to assemble the table frame with two persons. The turning of the frame with the assembled tabletop, in particular, must be carried out by two persons.

3.2 Informal safety measures

- Keep the assembly and operating instructions at the place of use of the table frames at all times.
- Keep all safety and risk notes at the table in a legible condition and renew them if necessary (PDF assembly instructions see page 40).

3.3 Technician training

- Only persons over the age of 16 may install the table frame and work at it.
- The technicians must have read and understood the assembly and operating instructions.
- Work on electrified components may only be carried out by trained electricians.

3.4 Transport and assembly

- Only move the table frame when disconnected from the power (remove the mains plug).
- Only move the table frame with two persons and at the lowest table height.
- Do not tip the table or pull it across the floor.

3.5 Risks from electrical power

RISK



Risk to life if a cable is broken or damaged.

There is risk to life and limb or to property, caused by electrical power, if a cable is broken or damaged.

Never operate the table base with a damaged mains cable. Only use with the included mains cable.

Never pull the cable over sharp edges.

Do not bend the cable. Do not place any heavy objects on the cable.

Do not pull on the cable. Pull the mains plug in order to disconnect the table base from the mains power.

Disconnect the controls from the power network immediately if there are signs of cable breakage. Contact your specialist dealer.

If the mains power line on this device is damaged then it must be replaced by the manufacturer or the manufacturer's customer service or a similarly qualified person in order to avoid risk.

- Only connect the table frame to the power supply once assembly is complete.
- Carry out regular checks on the electrical equipment on the table frame in accordance with the national requirements (in Germany the accident prevention guidelines).
- Do not use a cable with damaged insulation. There is a risk of electrocution. Have the damaged cable replaced immediately with an undamaged cable by a specialist dealer.
- Do not lay the supply cable close to heat sources. The cable could be damaged by the effect of the heat. There is a risk of fire or electric shock.
- Disconnect the table frame from the power supply during longer periods of standstill or non-use.

3.6 Use of the table frame

- Never allow children near the table frame without supervision. Children are not able to assess the risks of the table frame. There is a risk of serious injury or death. Only use the table frame in the intended surroundings.
- The table base may be used by children from 8 years of age and by persons with reduced physical, sensory or mental abilities or a lack of experience and knowledge if they are supervised or if they have received instruction on safe use of the table base and understand the consequential risks. Children may not play with the table base.
- Do not use the table frame on an uneven surface. There is a risk of tipping.
- Please note the table frame duty cycle of 10 %. Observe a break of at least 18 minutes after each height adjustment (maximum 2 minutes).
- Do not burden the table frame over the permitted dynamic load of 80 kg of static load o 120 kg.
- Cleaning and user maintenance may not be carried out by children without supervision.

3.7 Particular hazard points

WARNING



Risk of crushing, injury and damage

There is a risk of injury from the movement of the lifting columns. If people or objects are in the field of action during operation of the table base then there is risk of crushing or a risk of damage to objects.

The legs on the lifting columns do not have anti-trap protection.

Do not reach into the field of action of the lifting columns during operation.

Please ensure that there are no persons or objects anywhere in the travel path of the lifting columns.

- Please ensure that no persons are in the vicinity of the table frame during adjustment of the table frame. There is a risk of injury.
- Please ensure that there are no potential collisions (e.g. roof slopes, structural factors, roller containers, rubbish bins etc.) during installation of the table frame in all possible adjustment positions.
- Also please ensure there are no potential collisions if there are objects such as computer equipment on the table.
- Maintain a side safety distance of at least 30 mm to any other piece of furniture and to the neighbouring structures such as window breasts.

3.8 Notes for an emergency

- Leave the vicinity of the table immediately if it starts moving unintentionally. Do not operate the table frame. Have the table frame repaired by the specialist dealer. Only operate the table again after the repair has been carried out.
- Cease operation of the table frame immediately if there are unusual events (noises, fumes, smoke etc.) at the table frame. Have the table frame repaired by a specialist dealer. Only operate the table again after the repair has been carried out.
- Cease operation of the table frame immediately if the safety equipment (e.g. the on/off button) is not functioning properly.

3.9 Repair and maintenance

- Please ensure that the product is always in perfect condition. Have it checked by specialist staff at regular intervals if necessary
- Do not carry out any repairs on the table or the components yourself.
- Do not make structural modifications to the table.
- Maintain the maximum duty cycle of the table frame
- Only exchange defective components of the table frame for new original parts from the manufacturer. Please only use original spare parts from the manufacturer. Observe these assembly instructions.

3.10 Cleaning

- Dust the table frame with a dry cloth once a week.
- Clean the table frame with a damp cloth and a mild detergent every 2 weeks

4. Additional notes

4.1 Additional notes

The regulations of the accident prevention guidelines of the trade associations are valid in principle for all work on the table base. Please also observe the following regulations and requirements:

- Valid and binding regulations for accident prevention
- Valid and binding regulation on replacement parts
- Recognised technical regulations for safe and professional work
- Existing regulations for environmental protection
- Other applicable regulations

4.2 Residual risks

The table frame is constructed in accordance with the state of the art and the recognised safety regulations. It is still possible for risks to life and limb to occur to the user or to third parties or for there to be disruptions to the table frame or other property. The table frame may only be used

- for the intended use
- in perfect and safe technical condition

4.3 Optional accessories

For questions on optional additional components such as CPU holders and cable spirals please contact your specialist dealer.

4.4 Individual table settings

The table system can be adapted to sitting and standing activities to suit the work situation and is continuously adjustable. The height can be adjusted from 650-1300 mm. The memory function allows the user to store individual table heights.

4.4.1 Determining the desk height while sitting:

After you have set your office chair roll close to the edge of the desk. If your office chair has armrests that can be adapted then the correct desk height is automatically the height of the armrests. This is because the surfaces of the armrests and the table should form one level. The angle between upper arm and lower arm should be 90° and greater.

4.4.2 Determining the desk height while standing:

- Stand up straight next to the desk and ensure that you spread your weight evenly between both feet.
- Select a height at which you achieve a relaxed state in your shoulder and neck muscles.
- Your lower arm either lies horizontally on the desk or drops very slightly to your wrist. Please also ensure: That the angle between your upper arm and lower arm is not less than 90°.

For more information on ergonomic settings and workplace design please consult your trade association at your company. Please observe the safety notes prior to each assembly.

5. Workplace assembly, page 120-124

5.1 Assembly note



Note:

The desk can be infinitely adjusted using the electric motor between heights of 650 and 1300 mm.

Please ensure before each initial operation,

- that the disk was correctly assembled
- that the controls are connected to the motor via the cables
- that all the safety regulations are observed
- before initial operation it is necessary to carry out a **reset process (RESET)**
- you can find the directions in the assembly instructions

Assemble the frame using the included tools.

5.2 Check the delivered objects

- Open the box carefully
- Do not use long knives as they could damage the components.
- Check the contents are complete using the list **on page 120** .
- Check the contents for visible transport damage, paying particular attention to the electric cables. In the event of damaged or incorrect components please contact our specialized dealer.
- Do not try to assemble the frame if there is any damage or any incorrect components.

5.3 Packaging

Dispose of the packaging in domestic waste / cardboard.
Please observe the statutory waste disposal regulations.

Assembly instructions VXBHM 12/16/19/2E

VXDSM/VXBHM series: Please observe the safety notes!

Status at 12/2020/ English 114063



RESET obligations prior to initial operation:

- The table must be in the correct position before initial operation.
- The power must be connected before initial operation.
- A reference drive (Reset) must be carried out on the table before initial operation.
For this proceed as follows:



RESET :

Press the „**DOWN**“ button on the control unit and move the table to the lowest position (release the button again).
Press the „**DOWN**“ button on the controls and hold it down. After **10 seconds the table will move to the lowest position** and a small ‘click’ can be heard.

If the button is released before the process is complete then the RESET process is interrupted and must be started again.

The collision protection is not active during all RESET processes!



After longer operation of the table it is possible for slight lift differences to occur between the columns (the table is slightly ‘tilted’). This difference in height is resolved by carrying out a RESET drive.

Please repeat the reset at regular intervals, e.g. 1x per month!

Please retain these instructions!

Memory function:



Keep pressing 'UP' or 'DOWN' until the table has moved to the desired position



'SAVE' by pressing the button



Key "1" for storage of the 1. press height ,
S 1" appears.
Wait 2 seconds,
the stored height is displayed e.g. 73cm.
You will hear a double click!



Then set 2nd, 3rd, 4th height in the same order.



Observe the regulations in section **3 safety notes** particularly:
Do not leave children with the frame without supervision. Children cannot assess the risks involved with this table frame. They are at great risk of injuring themselves, perhaps even with fatal consequences.

Do not exceed the maximum time delay on the frame.
Ensure there is sufficient space to avoid collisions. Even if objects such as computers, work material or other have been placed on the work surface.



Leave the immediate vicinity of the frame if it begins to move spontaneously. Under no circumstances should you try to operate the frame. Do not use the frame until it has been completely and professionally repaired.

Discontinue use of the frame if anything unusual happens (e.g. loud noises, smoke formation, end switches stop working etc.) of it safety risks occur.
Only have the frame repaired by an expert.

Restriction of the route

There are two ways of restricting the adjustment range of the table, for example to avoid collision with windows or containers.

These two stop positions can then no longer be exceeded or undercut:

1. a container stop position can be set in the lower half of the travel range can be set.
2. one shelf-stop position for the upper range

Setting the Stop Positions

▲ or ▼	Move the table tops with the "UP" or "DOWN" button to the desired top or bottom position.
--------	---

Saving the Stop Position

S	Press the "SAVE" button for 10 seconds. It "clicks" twice when the position is saved.
	or
▲ & ▼	press both buttons for 10 seconds. It "clicks" twice when the position is saved.

Deactivating the Stop Positions

▲ or ▼	Move the table tops with the "UP" or "DOWN" button to the stored top or bottom position.
--------	--

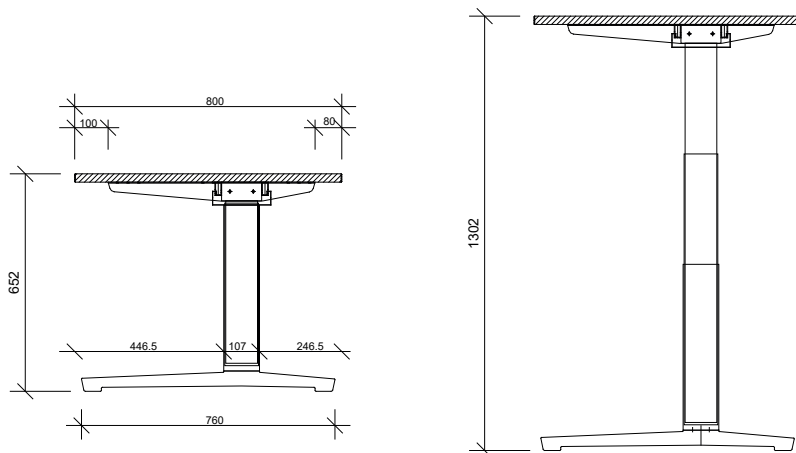
Deleting the stop position

S	Press the "SAVE" button for 10 seconds. It "clicks" once when the position is deleted.
	or
▲ & ▼	press both buttons for 10 seconds. It "clicks" once when the position is deleted.

6. Technical information VXBHM

6.1 Technical specification

Operating and assembly instructions version	12/2020
System	2-level motor version, electric
Material	Steel and plastic, wooden material
Lift (max.)	650 mm
Static load capacity	120 kg
Dynamic load capacity	80 kg
Frame weight	± 31 kg
Lift speed 0 kg frame load	± 38 mm/s
Voltage	220 – 230 V, 5 A, 50 – 60 Hz
Utilisation cycle	10 % (2 minutes on / 18minutes off)
Standby power consumption	0.3 Watt
Permitted environmental operating temperature	15 – 30 °C
Permitted environmental storage temperature	10 – 25 °C
Permitted humidity during operation	<80% (non-condensing)
Permitted humidity for storage	<50%
Noise emission	<50db
<p>Not for outdoor use – only for use in buildings! Work on electrified components may only be carried out by electrical specialists</p>	



Minimum table height

650 mm

Maximum table height

1300 mm

Maximum lift

650 mm

tabletop width x tabletop depth

1200 x 800, 1600 x 800, 1800 x 800 mm
2000 x 1000 mm







Maximum load

80 kg dynamisch / 120 kg statique

Speed

± 38 mm/s

7. Operating and safety notes **Series: VXBHM**

	<p>Observe the regulations in section 2 safety notes on page 5, particularly:</p> <ul style="list-style-type: none"> • Do not leave children with the table frame without supervision. Children are not able to assess the risks associated with this table frame. They are in great danger of injuring themselves, perhaps even with fatal consequences. • Do not exceed the maximum time delay on the frame. • Ensure there is sufficient space to avoid collisions. Even if objects such as computers, work materials or other have been placed on the work surface.
	<p>Leave the immediate vicinity of the frame if it begins to move spontaneously. Under no circumstances should you try to operate the frame. Do not use the frame until it has been successfully, completely and professionally repaired.</p> <ul style="list-style-type: none"> • Discontinue use of the frame if unusual events happen (e.g. loud noises, smoke formation etc.). • Only have the frame repaired by an expert. • Do not use the frame until it has been successfully, completely and professionally repaired. <p>Discontinue use of the frame if safety risks occur, e.g. switches stop functioning as they should.</p>
	<p>Warning of a risk of crushing and shearing.</p> <p>Please leave sufficient space to other objects, tables, walls etc. in the entire lifting area (at least 30 mm) to avoid collisions.</p> <ul style="list-style-type: none"> • At least 30mm for constant distances • At least 500mm for obstacles that are out of sight
	<p>Warning of injury or damage:</p> <p>Mounting screws of fitted components or when lifting the desktop can break.</p> <ul style="list-style-type: none"> • Remove power cables and electrical devices from the socket. • Only hold the upper arm of the foot frame while transporting the table. • Devices or objects standing on the desk could tip over or fall down
	<p>Warning of injury or damage:</p> <ul style="list-style-type: none"> • Constant use will damage the motor controls on the operating panel. • Do not exceed the maximum duty cycle according to the information on the type plate.
	<p>Caution voltage:</p> <ul style="list-style-type: none"> • An incorrectly connected power cable can cause a fire or an electric shock. • Only operate the voltage at the mains voltage shown on the type plate. • Do not allow any moisture or water to touch the controls or the power cable.

8. Troubleshooting

The following is valid in principle for troubleshooting:

Check whether the desk has been operated in accordance with the operating instructions.

It is often possible to find the error here and resolve it.

Always observe the safety instructions listed in the operating instruction.

Contact with electricity can lead to serious injury from electric shock.

- Only disconnect plug connectors when disconnected from the power.
- Metal parts on the desk can be electrified if there is damage to power cable and connections.

8.1 Error codes

Various errors are displayed as code on the illuminated display of the operating panel:

Number:	Description:	Resolution:
HOT	The control monitors the duty cycle and its maximum temperature. A value was exceeded Internal Error M1	Wait until the 'hot' display goes out. Then operate the table correctly again
E00	Internal Error Channel 1	Switch off the motor control and consult the customer service department.
E01	Internal Error Channel 2	
E02	Internal Error Channel 3	
E12	Defect Channel 1	First switch off the motor control. Either you then connect the correct motor to the relevant jack, OR you resolve the external short circuit. Then switch the motor controls back on.
E13	Defect Channel 2	
E14	Defect Channel 3	
E24	Excess Current motor M1	Remove the objects that are caught in the drive area. If the table is overloaded => remove the load from the table.
E25	Excess Current motor M2	
E26	Excess Current motor M3	
E48	Excess Current motor group 1	Consult the customer service department.
E49	Excess Current motor group 2	
E60	Collision protection	
E62	Excess Current controls	
E36	M1 not connected	Connect the correct motor to the affected jack. Carry out the reset
E37	M2 not connected	
E38	M3 not connected	
E61	Motor exchanged	
E55	Synchronisation of motor group 1 not possible	Remove the load from the table. Carry out a reset; Consult the customer service department if the error is still displayed after the reset
E56	Synchronisation of motor group 2 not possible	
E67	Voltage too high	Remove the power supply cable and consult with the customer service department.
E81	Internal error	Carry out reset. Remove the power supply cable and then re-insert it after several seconds. If this error occurs frequently then consult with the customer service department and remove the power supply cable

8.2 Other errors or faults:

Fault	Possible cause	Measure
Desk is moving more slowly than normal	Permitted total load of approx. 80 kg exceeded.	Reduce or remove load
Desk only drives down slowly	New initialisation necessary for the controls	Carry out RESET , as reset following power down, re-initialisation)
Lift or lower process is not reacting	Foreign bodies or dirt blocking the area of the telescopic pole	Remove foreign body / dirt
	No or deficient power supply	Check cable connections and power supply. (Fuse on building side)
	Missing or loose connection to the drives or side sections	Check plug connections on the drives and the motor cable on the controls and reinstate as necessary.
	Missing connection to the control panel	Check plug connection on the controls and reinstate as necessary
	Defective drive	Contact the manufacturer .
	Defective motor controls	Contact the manufacturer .
	Defective operating panel	Exchange the operating panel
Desk only drives upwards or downwards or Desk moves in jolts downwards	Loss of information from the control	<ul style="list-style-type: none"> • Disconnect from mains • Re-connect the same Carry out RESET , as reset following power down, reinitialisation)
	Defective drive	Contact the manufacturer .
	Defective motor control	
Instability of the desk	Tensions exist because of incorrect assembly	<ul style="list-style-type: none"> • Release the screws • Drive to the top position • Drive downwards • Tighten screws
	Incorrectly inserted and fixed plate traverse	
Desk only drives briefly to one side and then stops	Loose screws	<ul style="list-style-type: none"> • Release the screws • Drive to the top position • Drive downwards • Tighten screws
	Missing or loose connection to the side sections / drives	
Unusual noises	Defective drive	Check the plug connections on the drives and on the control – reinstate if necessary
	Telescopic pole is blocked by dirt or foreign bodies	Contact the manufacturer .
One-sided or uneven lifting or lowering process	Stop the lifting or lowering process immediately Remove the dirt of foreign bodies	Contact the manufacturer .
	Control error	Remove or centre the load Drive the desk upwards or downwards until it stops automatically
	One-sided heavy load	



Note:

In PowerFailDetection power failures are determined and all relevant data is stored before the voltage falls below a critical level. E81 is displayed the next time the control is switched on and the control is clicked three times then this storage was not possible (as in only a few exceptional cases). In order to resolve this error a manual reset is necessary

9. Additional information

9.2 Observe the safety notes for dismantling:

Contact with electrical voltage can lead to serious injuries and to death by electric shock.

Only release the connections while not electrified.

Do not try to open the casing on the components: control, electric motor, columns or operating panel

9.2.1 Cease operation of the table frame:

- Remove the mains plug from the socket.

9.2.2 Remove the table frame and dismantle if necessary

- In order to remove and dismantle the table frame you may need to contact the customer service department of your specialist dealer

9.2.3 Waste disposal

- Dismantle the table frame according to materials and dispose these in an environmentally friendly manner. Please observe national regulations.

9.3 Declaration of conformity



XBHM/XDSM

Product information: Electrically height-adjustable desk
Series: X
Article number: XDSM... , XMST... , XBHM... , XDLB..., HD...
Year of construction: until 2020

The machine named above complies to the following national and international regulations

- 2006/42/EC Machinery guidelines
- 2006/95/EC Low voltage guidelines
- 2004/108/EC guidelines on electromagnetic compatibility

Full technical documentation is available. The operating instructions for the machine are available in its original version.

We hereby confirm that the products named above correspond to the named EC guidelines. This declaration becomes invalid if the products are converted or modified without our approval.

Istruzioni per l'uso VXBHM

Sprache	Seite
Deutsch	1-19
Französisch / Français	21-40
Englisch / English	41-59
Italienisch / Italiano	61-80
Spanisch / Español	81-100
Tschechisch / Cesky	101-119
Istruzioni per l'uso	120-124



www.tuv.com
ID 1000000000



12/2020

Istruzioni per l'uso

Serie VXBHM

Aggiornamento 12/2020 / italiano



Scrivania ergonomica :

VXBHM12/16/19/2E

Motore elettrico a 2 stadi con interruttore di memoria , possibilità di regolazione in altezza continua, 2 motori.

Leggere con attenzione tutte le parti delle istruzioni per l'uso e conservarle per ulteriori

Le presenti istruzioni per l'uso sono destinate al responsabile dell'impianto che è tenuto a fornirle al personale addetto alle operazioni di montaggio, collegamento, applicazione e manutenzione del telaio della scrivania.

Un PDF delle istruzioni per il **montaggio MO_XBHM.pdf** è disponibile nella homepage dell'azienda o può essere richiesto all'indirizzo: info@hammerbachergmbh.de

Il responsabile dell'impianto è tenuto ad accertarsi che le informazioni contenute nelle presenti istruzioni per l'uso e nei documenti in allegato siano state lette e comprese.

È necessario conservare le istruzioni per l'uso in un luogo noto e facilmente raggiungibile, ma anche consultarle in caso di minimo dubbio.

Il produttore non si assume nessuna responsabilità dei danni a persone, animali o cose, ma nemmeno nei confronti del telaio della scrivania, provocati da uso improprio, violazione o rispetto insufficiente dei criteri di sicurezza riportati nelle presenti istruzioni per l'uso oppure da eventuali alterazioni del telaio della scrivania o dall'impiego di pezzi di ricambio non adeguati.

Identificazione: Scrivania con regolazione elettrica modello: XBHM

Indice

1.	Translation missing	64	
	1.1	Importanza delle istruzioni per il montaggio e l'uso	
	1.2	Uso appropriato	
	1.3	Uso improprio	
2.	Indicazioni generali	65	
	2.1	Garanzia e responsabilità	
	2.2	Gruppo di riferimento delle istruzioni per l'uso	
	2.3	Obiettivi delle istruzioni per l'uso	
3.	Indicazioni di sicurezza generali	65	
	3.0	Spiegazione dei simboli e delle indicazioni	65
	3.1	Misure organizzative	66
	3.2	Misure di sicurezza informali	
	3.3	Formazione dei montatori	
	3.4	Trasporto e montaggio	
	3.5	Situazioni di pericolo provocate dall'energia elettrica	
	3.6	Uso del telaio della scrivania	67
	3.7	Punti di pericolo particolari	
	3.8	Indicazioni in caso d'emergenza	68
	3.9	Manutenzione e riparazione	
	3.10	Pulizia	
4.	Indicazioni aggiuntive	69	
5.	Montaggio della postazione di postazione di lavoro		
	5.1	Indicazione per il montaggio	70
	5.2	Controllo degli oggetti forniti	
	5.3	Confezione	
		Prestare attenzione	71
		Funzione Memory	72
		Restrizione del percorso	73
6.	Specifiche tecniche	74	
7.	Indicazioni sul funzionamento e di sicurezza	75	
8.	Risoluzione dei problemi		
	8.1	Codici d'errore	76
	8.2	Errori o malfunzionamenti speciali	77
9.	Informazioni aggiuntive		
	9.1	Servizio clienti	79
	9.2	Smontaggio (Attenzione alle indicazioni di sicurezza!)	
	9.3	Dichiarazione di conformità	
10.	Istruzioni per l'uso	120-124	

1. Translation missing!

1.1 Importanza delle istruzioni per il montaggio e l'uso

Un requisito fondamentale della gestione in sicurezza e del funzionamento senza problemi del telaio della scrivania è rappresentato dalla conoscenza delle indicazioni di sicurezza fondamentali e delle disposizioni di sicurezza. Le presenti istruzioni per il montaggio e l'uso comprendono le indicazioni più importanti per montare ed utilizzare il telaio della scrivania in sicurezza. Le presenti istruzioni per il montaggio e l'uso, ed in particolare le indicazioni di sicurezza, devono essere rispettate da tutte le persone che montano il telaio ed operano sulla scrivania completata. Inoltre, è necessario rispettare le regolamentazioni e le disposizioni in materia antinfortunistica in vigore nel punto d'installazione.

1.2 Uso appropriato

Il presente telaio è esclusivamente destinato ad un impiego come postazione di lavoro a sedere / in piedi regolabile in altezza con motori elettrici in ambienti chiusi. In questo modo, il telaio risulta destinato soltanto a questa funzione. Gli altri impieghi o diversi da quelli previsti sono ritenuti non conformi alle disposizioni vigenti.

I bambini non sono in grado di valutare le situazioni di pericolo del telaio della scrivania se lasciati privi di supervisione da parte di adulti.

È consentito l'impiego del telaio della scrivania ai bambini dagli 8 anni d'età e alle persone con capacità fisiche, sensoriali e mentali ridotte o carenze a livello d'esperienza e conoscenza se sottoposti a monitoraggio o adeguatamente istruiti in merito all'impiego in sicurezza del telaio della scrivania e comprendono le situazioni di pericolo derivanti da queste situazioni. Ai bambini non è consentito giocare con l'apparecchio. Ai bambini senza la supervisione degli adulti non è consentito eseguire le operazioni di pulizia e manutenzione degli utenti.

Il produttore non risponde degli eventuali danni risultanti da queste situazioni.

L'impiego corretto comprende anche:

- Il rispetto di tutte le indicazioni delle istruzioni per il montaggio e l'uso
- Il divieto di apportare eventuali alterazioni alla scrivania

1.3 Uso improprio

- **Non utilizzare in nessun caso il telaio della scrivania per sollevare persone o carichi!**
- Caricare il telaio della scrivania solo fino al peso massimo consentito (vedere il capitolo 6 „Specifiche tecniche“).
- Non è consentito utilizzare il telaio della scrivania e le apparecchiature elettriche in modo contrario all'uso appropriato.
- Non è consentito utilizzare il telaio della scrivania in ambienti esterni o in locali umidi.
- Non è consentito caricare il telaio della scrivania con pesi superiori ad 80 kg.
- Non è consentito sollecitare il telaio della scrivania con carichi non disposti in posizione centrale.
- Non è consentito utilizzare il telaio della scrivania per la trazione di oggetti.
- Non è consentito utilizzare il telaio della scrivania al di fuori dei limiti d'applicazione fisici descritti nel capitolo „Attivazione / funzionamento“.
- Non è consentito utilizzare il telaio della scrivania contrariamente a quanto stabilito dalle disposizioni delle istruzioni per l'uso in merito alle indicazioni di sicurezza, all'installazione, al funzionamento e ai guasti.
- Non è consentito utilizzare il telaio della scrivania con guasti evidenti.
- Non è consentito eseguire le operazioni di riparazione, pulizia e manutenzione senza disattivare il telaio della scrivania.

2. Indicazioni generali

2.1 Garanzia e responsabilità

Si escludono i diritti di garanzia e responsabilità nei confronti di danni a cose e persone nel caso in cui siano riconducibili ad una o più cause fra quelle riportate di seguito:

- Impiego indebito del telaio della scrivania
- Montaggio ed attivazione impropri del telaio della scrivania
- Violazione delle indicazioni contenute nelle istruzioni per l'uso
- Alterazione strutturale del telaio della scrivania eseguita in modo autonomo
- Misure di manutenzione e riparazione carenti
- Catastrofi provocate dall'effetto di corpi estranei o per cause di forza maggiore

2.2 Gruppo di riferimento delle istruzioni per l'uso

Le istruzioni per l'uso sono rivolte all'operatore del telaio della scrivania con regolazione elettrica.

2.3 Obiettivi delle istruzioni per l'uso

Le presenti istruzioni per l'uso sono utili come supporto e comprendono tutte le indicazioni richieste che è necessario rispettare per le condizioni generali di sicurezza, trasporto, installazione ed impiego.

Le istruzioni per l'uso corredate da tutte le indicazioni di sicurezza devono essere:

- lette, rispettate e comprese da tutti gli addetti al montaggio o alla riparazione del telaio della scrivania, in particolare le indicazioni di sicurezza
- liberamente accessibili a tutti i gruppi di riferimento precedentemente indicati
- consultate in caso di minimi dubbi (sicurezza)

Obiettivi:

- Esclusione degli infortuni
- Prolungamento della durata utile ed incremento dell'affidabilità del telaio della scrivania

3. Indicazioni di sicurezza generali

3.0 Spiegazione dei simboli e delle indicazioni

Nelle istruzioni per il montaggio e l'uso si utilizzano le indicazioni e i caratteri riportati di seguito per segnalare le situazioni di pericolo.



Questo simbolo indica un pericolo imminente di morte e per la salute delle persone. Non rispettando questa indicazione di pericolo si possono verificare conseguenze gravi per la salute sino ad arrivare a lesioni fatali e al decesso.



Questo simbolo segnala un'indicazione importante. La violazione di questa indicazione può provocare eventuali danni al telaio.

Non disporre oggetti o arti del corpo sotto al telaio della scrivania o tra le traverse. La violazione di questa indicazione può provocare gravi lesioni o risultare fatale.



Caricare il telaio della scrivania solo con il carico massimo previsto. Il sovraccarico può provocare la rottura e gravi lesioni.

Il contatto con la tensione elettrica può provocare gravi lesioni e risultare fatale a causa delle scariche elettriche.

3.1 Misure organizzative

La soluzione migliore è quella di montare il telaio della scrivania con due operatori. In particolare, il ribaltamento del telaio con il piano della scrivania montata deve essere eseguito da due persone.

3.2 Misure di sicurezza informali

- Conservare le istruzioni per il montaggio e l'uso sempre nel punto d'installazione del telaio della scrivania.
- Mantenere le indicazioni di sicurezza e i segnali di pericolo presenti sulla scrivania in condizioni leggibili e sostituirli in caso di necessità (per le istruzioni per il montaggio in versione PDF vedere pagina 58).

3.3 Formazione dei montatori

- Solo agli addetti con più di 16 anni d'età è consentito montare il telaio della scrivania e svolgere operazioni su quest'ultimo.
- I montatori devono aver letto e compreso le istruzioni per il montaggio e l'uso.
- Solo agli elettricisti specializzati è consentito eseguire le operazioni sui componenti elettrificati.

3.4 Trasporto e montaggio

- Spostare il telaio della scrivania solo una volta esclusa la tensione elettrica (scollegare la spina elettrica).
- Spostare il telaio della scrivania solo con l'aiuto di due persone e all'altezza della scrivania più bassa.
- Non ribaltare o trascinare il telaio della scrivania sulla pavimentazione.

3.5 Situazioni di pericolo provocate dall'energia elettrica

PERICOLO



Pericolo di morte in caso di rottura dei cavi o danni ai cavi!

In caso di rottura dei cavi o danni ai cavi sono presenti situazioni di pericolo per l'incolumità fisica, situazioni fatali per l'utente e rischi di danni materiali provocati dalla corrente elettrica.

Non azionare il telaio della scrivania in nessun caso con il cavo di rete danneggiato. Utilizzare solo il cavo di rete fornito in dotazione.

Non tirare il cavo su bordi affilati.

Non piegare il cavo. Non disporre oggetti pesanti sul cavo.

Non tirare il cavo. Utilizzare la spina elettrica per scollegare il telaio della scrivania dalla rete.

Scollegare immediatamente il sistema di controllo dalla rete elettrica se si individuano segni di rottura del cavo. Rivolgersi al rivenditore specializzato di fiducia.

Se il cavo di collegamento elettrico dell'apparecchio è danneggiato, il produttore o il servizio di assistenza tecnica ai clienti o una persona dotata di qualifica simile sono tenuti a procedere alla sostituzione per evitare eventuali rischi.

-
- Collegare all'alimentazione di tensione il telaio della scrivania solo una volta completato il montaggio.
 - Verificare periodicamente le apparecchiature elettriche del telaio della scrivania in base alle disposizioni delle regolamentazioni nazionali (disposizioni in materia antinfortunistica in Germania).

- Non utilizzare i cavi con un isolamento danneggiato. È presente il pericolo di scariche elettriche. Far sostituire immediatamente i cavi danneggiati con cavi integri da parte di un'azienda specializzata.
- Non posare i cavi di alimentazione in prossimità di fonti di calore. Il cavo può riportare eventuali danni dall'effetto del calore. È presente il pericolo d'incendio o di scariche elettriche.
- Scollegare dall'alimentazione della tensione il telaio della scrivania in caso di arresto o mancato impiego per periodi prolungati di tempo.

3.6 Uso del telaio della scrivania

- Non lasciare i bambini senza la supervisione degli adulti in prossimità del telaio della scrivania. I bambini non sono in grado di valutare le situazioni di pericolo del telaio della scrivania. È presente il pericolo di gravi lesioni o di morte. Utilizzare il telaio della scrivania solo nell'ambiente appropriato.
- È consentito l'impiego del telaio della scrivania ai bambini dagli 8 anni d'età e alle persone con capacità fisiche, sensoriali e mentali ridotte o carenze a livello d'esperienza e conoscenza se sottoposti a monitoraggio o adeguatamente istruiti in merito all'impiego in sicurezza del telaio della scrivania e comprendono le situazioni di pericolo derivanti da queste situazioni. Ai bambini non è permesso giocare con il telaio della scrivania.
- Non utilizzare il telaio della scrivania su fondi non livellati. È presente il pericolo di ribaltamento.
- Prestare attenzione alla durata dell'attivazione del telaio della scrivania del 10%. Dopo ogni regolazione in altezza (2 minuti max.) rispettare una pausa di almeno 18 minuti.
- Non caricare il telaio della scrivania oltre il peso consentito di 80 kg in modo dinamico o 120 kg in modo statico.
- Ai bambini senza la supervisione degli adulti non è consentito eseguire le operazioni di pulizia e manutenzione degli utenti.

3.7 Punti di pericolo particolari

ATTENZIONE!



Pericolo di schiacciamento, lesioni e danni!

È presente il pericolo di riportare eventuali lesioni provocate dagli spostamenti delle colonnine di sollevamento. Se durante il funzionamento del telaio della scrivania si trovano persone o oggetti nel suo raggio d'azione, è presente il pericolo di schiacciamento o di danni materiali.

Le gambe e le colonnine di sollevamento non dispongono di protezioni contro gli inceppamenti.

Non introdurre le mani nel raggio d'azione delle colonnine di sollevamento durante l'attivazione.

Prestare attenzione al fatto che non si trovi nessuno e nessun oggetto lungo tutto il percorso di spostamento delle colonnine di sollevamento.

- Durante la regolazione del telaio della scrivania prestare attenzione al fatto che non si trovi nessuno nelle vicinanze del telaio della scrivania. È presente il pericolo di riportare eventuali lesioni.
- Durante il montaggio del telaio della scrivania, prestare attenzione alla completa assenza di eventuali impatti, come ad esempio soffitti inclinati, conformazioni strutturali, contenitori a rotelle, cestini della carta, ecc. in tutte le eventuali posizioni di regolazione.
- Prestare attenzione all'assenza di impatti se eventuali oggetti, come ad esempio i dispositivi di elaborazione dati, si trovano sulla scrivania.
- Rispettare una distanza di sicurezza laterale di almeno 30 mm da tutti gli altri mobili e dai componenti disposti nelle vicinanze, come ad esempio i parapetti.

3.8 Indicazioni in caso d'emergenza

- Abbandonare immediatamente l'area circostante alla scrivania se è stata attivata involontariamente. Non azionare il telaio della scrivania. Far riparare il telaio della scrivania da un'azienda specializzata. Azionare nuovamente il telaio della scrivania solo dopo la riparazione completata con successo.
- Disattivare immediatamente il telaio della scrivania se si verificano episodi insoliti (rumori, fumo denso, fumo, ecc.) nel telaio della scrivania. Far riparare il telaio della scrivania da un'azienda specializzata. Azionare nuovamente il telaio della scrivania solo dopo la riparazione completata con successo.
- Disattivare immediatamente il telaio della scrivania se i dispositivi di sicurezza non funzionano in modo corretto, come ad esempio gli interruttori di attivazione e disattivazione.

3.9 Manutenzione e riparazione

- Prestare attenzione al fatto che il prodotto sia sempre in perfette condizioni. In caso di necessità, farlo controllare dal personale specializzato ad intervalli periodici.
- Non effettuare nessuna riparazione della scrivania o dei componenti in modo autonomo.
- Non apportare modifiche strutturali alla scrivania.
- Rispettare la durata massima di attivazione del telaio della scrivania.
- Sostituire i componenti difettosi del telaio della scrivania solo con pezzi originali nuovi del produttore. Utilizzare esclusivamente i pezzi di ricambio originali del produttore. Durante queste operazioni, prestare attenzione alle istruzioni per il montaggio.

3.10 Pulizia

- Una volta alla settimana eliminare la polvere dal telaio della scrivania con panni asciutti.
- Pulire il telaio della scrivania con un panno umido e detergenti delicati ogni 2 settimane.

4. Indicazioni aggiuntive

4.1 Indicazioni aggiuntive

Per tutte le operazioni svolte sul telaio della scrivania si applicano fundamentalmente le disposizioni in materia antinfortunistica delle casse previdenza di categoria. Prestare attenzione ai seguenti regolamenti e disposizioni:

- Regolamenti vincolanti in vigore in materia antinfortunistica
- Regolamenti vincolanti in vigore in materia di punti di applicazione
- Regolamenti tecnici specialistici riconosciuti per le operazioni in sicurezza e a regola d'arte
- Disposizioni vigenti in materia di tutela dell'ambiente
- Altre disposizioni specifiche

4.2 Pericoli residui

Il telaio della scrivania è stato costruito secondo i più avanzati standard tecnici e nel rispetto delle norme di sicurezza tecnica vigenti. Tuttavia, utilizzandolo si possono verificare pericoli per l'incolumità fisica e situazioni fatali per l'utente o di terze persone o provocare danni al telaio della scrivania e ad altri materiali. È possibile utilizzare il telaio della scrivania solo:

- per l'uso previsto
- in perfette condizioni tecniche di sicurezza

4.3 Accessori facoltativi

Per eventuali domande sugli accessori, come ad esempio supporti CPU e spirali dei cavi, contattare il rivenditore specializzato di fiducia.

4.4 Impostazioni della scrivania personalizzate

Grazie al sistema della scrivania è possibile adattare le attività in posizione a sedere o in piedi con una regolazione in altezza continua a seconda delle situazioni operative. La regolazione in altezza è possibile da 650 a 1300 mm. Le funzioni della memoria consentono il salvataggio delle altezze della scrivania personalizzate.

4.4.1 Determinazione dell'altezza della scrivania in posizione seduta

Dopo aver regolato la sedia da ufficio, accostarsi al bordo della scrivania. Se la sedia da ufficio è dotata di braccioli che è possibile adattare in modo corretto, si ottiene automaticamente l'altezza della scrivania dall'altezza dei braccioli. Infatti le superfici dei braccioli e della scrivania dovrebbero formare un piano continuo. L'angolo tra braccio e avambraccio dovrebbe essere maggiore o uguale a 90°.

4.4.2 Determinazione dell'altezza della scrivania in posizione in piedi

- Avvicinarsi alla scrivania mantenendo una posizione eretta e prestare attenzione a distribuire il peso sui piedi in modo uniforme.
- Selezionare una regolazione in altezza con cui si raggiunge una posizione rilassata della muscolatura di cervice e spalle.
- L'avambraccio poggia in posizione orizzontale sulla scrivania o è leggermente inclinato in direzione dell'articolazione del polso. In questo caso, prestare anche attenzione al fatto che l'angolo compreso tra braccio e avambraccio non sia inferiore a 90°.

Per maggiori informazioni sulle impostazioni ergonomiche e sull'organizzazione della postazione di lavoro, consultare le casse previdenza di categoria presenti presso l'azienda d'appartenenza. Prima di tutte le operazioni di montaggio, prestare attenzione alle indicazioni di sicurezza.

5. Montaggio della postazione di postazione di lavoro pagina 120-124

5.1 Indicazione per il montaggio



Nota bene!

È possibile regolare la scrivania in modo continuo con il motore elettrico raggiungendo un'altezza compresa tra 650 e 1300 mm.

Prima della prima attivazione accertarsi:

- che la scrivania sia stata montata a regola d'arte.
- che il sistema di controllo sia collegato al motore attraverso i cavi.
- che siano rispettate tutte le disposizioni di sicurezza.
- È necessario eseguire un processo di **RESET** prima della prima attivazione.
- Le istruzioni in materia sono disponibili nelle istruzioni per il montaggio.

Montare il telaio con gli strumenti forniti in dotazione.

5.2 Controllo degli oggetti forniti

- Aprire con cautela il cartone.
- Non utilizzare lame di grandi dimensioni perché è possibile danneggiare i componenti.
- Controllare la completezza dei contenuti in base all'elenco contenuto nel **pagina 120**.
- Controllare la presenza di danni da trasporto visibili dei contenuti prestando particolare attenzione ai cavi elettrici. In caso di danni o componenti errati, rivolgersi al rivenditore specializzato.
- Non tentare di eseguire il montaggio del telaio se è possibile individuare eventuali danni o qualsiasi componente errato.

5.3 Confezione

Smaltire la confezione nei rifiuti domestici / nel cassonetto della carta.
Prestare attenzione alle disposizioni di legge vigenti in materia di smaltimento.

Istruzioni per il montaggio VXBHM 12/16/19/2E

Prestare attenzione alle indicazioni di sicurezza.



RESET obbligatorio prima dell'attivazione:

- Prima dell'attivazione la scrivania deve trovarsi nella posizione corretta.
- Prima dell'attivazione è obbligatorio stabilire il collegamento della corrente elettrica.
- Prima dell'attivazione è obbligatorio eseguire una corsa di riferimento (Reset) della scrivania. Procedere come riportato di seguito.



RESET :

Premere il pulsante „DOWN“ sull'unità di controllo e spostare il tavolo nella posizione più bassa (rilasciare nuovamente il pulsante).
Selezionare il pulsante „DOWN“ del sistema di controllo e tenerlo premuto.
Dopo **10 secondi** circa la scrivania raggiunge la posizione inferiore ed è possibile sentire un piccolo scatto d'innesto („clac“).

Se si rilascia il pulsante prima di aver completato tutta la procedura, si interrompe il processo di RESET ed è necessario ricominciare da capo.

La protezione anticollisione non è attiva durante tutti i processi di RESET!



Dopo un funzionamento prolungato della scrivania, si possono verificare leggere differenze della corsa tra le colonnine (la scrivania risulta leggermente „in pendenza“). Eseguendo una corsa di RESET si elimina questa differenza di altezze.

Ripetere il reset ad intervalli regolari, ad es. 1 volta al mese!

Conservare le presenti istruzioni!

Funzione Memory



Tenere premuto il pulsante „UP“ o „DOWN“ fino a quando la scrivania non ha raggiunto la posizione desiderata



Selezionare il pulsante „SAVE“.



Il tasto "1" per la memorizzazione della
1. altezza della pressa ,
Appare "S 1".
Aspetta 2 secondi,
viene visualizzata l'altezza memorizzata, ad es. 73 cm.
Sentirete un doppio clic!



Poi impostare la seconda, terza, quarta altezza nello stesso ordine.



Prestare attenzione alle disposizioni del paragrafo 3 „**Indicazioni di sicurezza**“, ed in particolare alle indicazioni riportate di seguito. Non lasciare i bambini con il telaio della scrivania senza la supervisione degli adulti. I bambini non sono in grado di valutare i pericoli che possono derivare dal telaio della scrivania: possono esporsi a gravi situazioni di pericolo, riportare lesioni e persino ritrovarsi in condizioni fatali.
Non superare il ritardo massimo del telaio.
Per evitare eventuali impatti, accertarsi che lo spazio disponibile sia sufficiente anche se sono stati disposti eventuali oggetti sulla superficie di lavoro, come ad esempio computer, materiale da lavoro o altri materiali.



Allontanarsi dall'area circostante al telaio se inizia la movimentazione in modo spontaneo. Non tentare in nessun caso di gestire il telaio. Rinunciare all'impiego del telaio fino a quando non è stato riparato in modo completo e a regola d'arte.
Non utilizzare più il telaio se si verificano episodi insoliti, come ad esempio rumori forti, formazione di fumo, malfunzionamento dei fincorsa, ecc. o se si presentano situazioni di rischio per la sicurezza.
Far riparare il telaio solo da personale specializzato.



Restrizione del percorso

Ci sono due modi per limitare il campo di regolazione del tavolo, ad esempio per evitare collisioni con finestre o contenitori.



Queste due posizioni di arresto non possono più essere superate o sottosquadro:

1. è possibile impostare una posizione di arresto del contenitore nella metà inferiore del campo di marcia
può essere impostato.
2. una posizione di arresto dello scaffale per la gamma superiore



Impostazione delle posizioni di arresto

 ovvero 	Spostare i piani dei tavoli con il pulsante "SU" o "GIÙ" nella posizione superiore o inferiore desiderata.
--	--



Salvataggio della posizione di arresto

S		Premere il pulsante "SAVE" per 10 secondi. Si "scatta" due volte quando la posizione viene salvata.
		ovvero
	 & 	premere entrambi i pulsanti per 10 secondi. Si "scatta" due volte quando la posizione viene salvata.

Disattivazione delle posizioni di arresto

 ovvero 	Spostare i piani dei tavoli con il pulsante "UP" o "DOWN" nella posizione superiore o inferiore memorizzata.
--	--

Eliminazione della posizione di arresto

S		Premere il pulsante "SAVE" per 10 secondi. Si "scatta" una volta quando la posizione viene cancellata.
		ovvero
	 & 	premere entrambi i pulsanti per 10 secondi. Si "scatta" una volta quando la posizione viene cancellata.

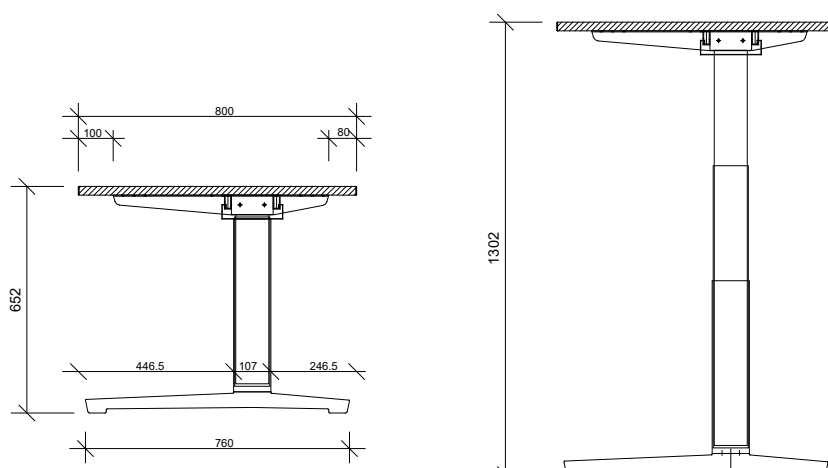
6. Specifiche tecniche VXBHM

6.1 Specifiche tecniche

Versione delle istruzioni per l'uso e il montaggio	12/2020
Sistema	Versione del motore a 2 stadi elettrico
Materiale	Acciaio e plastica, legno impiallacciato
Corsa (max.)	650 mm
Portata statica	120 kg
Portata dinamica	80 kg
Peso del telaio	± 31 kg
Velocità della corsa con 0 kg di carico del telaio	± 38 mm/s
Tensione	220 - 230 V, 5 A, 50 - 60 Hz
Ciclo utile	10% (2 minuti ON / 18 minuti OFF)
Assorbimento elettrico in stand-by	0,3 Watt
Temperatura ambiente consentita per il funzionamento	15 - 30°C
Temperatura ambiente consentita per lo stoccaggio	10 - 25°C
Umidità dell'aria consentita per il funzionamento	< 80% (senza condensa)
Umidità dell'aria consentita per lo stoccaggio	< 50%
Emissioni acustiche	< 50 dB

Non utilizzare all'aperto: è consentito l'impiego solo in locali chiusi.

Solo agli elettricisti specializzati è consentito eseguire le operazioni sui componenti elettrificati.



Altezza minima della scrivania

650 mm

Altezza massima della scrivania

1300 mm

Corsa massima

650 mm

Larghezza del piano scrivania x Profondità del piano scrivania

1200 x 800, 1600 x 800, 1800 x 800 mm
2000 x 1000 mm







Carico massimo

80 kg dynamisch / 120 kg statique

Velocità

± 38 mm/s

7. Indicazioni sul funzionamento e di sicurezza serie: VXBHM

	<p>Prestare attenzione alle disposizioni del paragrafo 2 „Indicazioni di sicurezza“ a pagina 61, ed in particolare alle indicazioni riportate di seguito.</p> <ul style="list-style-type: none"> • Non lasciare i bambini con il telaio della scrivania senza la supervisione degli adulti. I bambini non sono in grado di valutare i pericoli che possono derivare dal telaio della scrivania: possono esporsi a gravi situazioni di pericolo, riportare lesioni e persino ritrovarsi in condizioni fatali. • Non superare il ritardo massimo del telaio. • Per evitare eventuali impatti, accertarsi che lo spazio disponibile sia sufficiente. Anche se sono stati disposti eventuali oggetti sulla superficie di lavoro, come ad esempio computer, materiale da lavoro o altri materiali.
	<p>Allontanarsi dall'area circostante al telaio se inizia la movimentazione in modo spontaneo. Non tentare in nessun caso di gestire il telaio. Rinunciare all'impiego del telaio fino a quando non è stato correttamente riparato in modo completo e a regola d'arte.</p> <ul style="list-style-type: none"> • Non utilizzare più il telaio se si verificano episodi insoliti, come ad esempio rumori forti, formazione di fumo, ecc. • Far riparare il telaio solo da personale specializzato. • Rinunciare all'impiego del telaio fino a quando non è stato correttamente riparato in modo completo e a regola d'arte. <p>Non utilizzare più il telaio se si presentano situazioni di rischio per la sicurezza, come ad esempio malfunzionamento degli interruttori.</p>
	<p>Pericolo di schiacciamento e lacerazione!</p> <p>Per evitare eventuali impatti in tutta l'area della corsa, mantenere una distanza adeguata (almeno 30 mm) dagli altri oggetti, tavoli, pareti, ecc.</p> <ul style="list-style-type: none"> • Min. 30 mm con distanze costanti • Min. 500 mm con ostacoli non accessibili
	<p>Pericolo di lesioni e danni!</p> <p>Durante il sollevamento del piano della scrivania o sui componenti montati si possono forzare le viti di fissaggio.</p> <ul style="list-style-type: none"> • Scollegare dalla presa di corrente il cavo della corrente elettrica e gli apparecchi elettrici. • Durante il trasporto della scrivania, afferrarla esclusivamente dalla parte superiore del telaio del piede. • Gli apparecchi e gli oggetti sulla scrivania possono ribaltarsi o cadere a terra.
	<p>Pericolo di lesioni e danni!</p> <ul style="list-style-type: none"> • Il funzionamento continuo provoca danni al sistema di controllo del motore del pannello di comando. • Non superare la durata massima dell'attivazione in base alle specifiche riportate sulla targhetta.
	<p>Attenzione alla tensione elettrica!</p> <ul style="list-style-type: none"> • Un cavo della corrente collegato in modo errato può provocare incendi o scariche elettriche. • Azionare il sistema di controllo solo con la tensione di rete che è specificata sulla targhetta. • Evitare il contatto del sistema di controllo o del cavo di alimentazione elettrica con umidità e acqua.

8. Risoluzione dei problemi

Per la risoluzione dei problemi si applicano in linea di massima le indicazioni riportate di seguito.

Controllare che il comando della scrivania funzioni in base alle istruzioni per l'uso.

Spesso è possibile individuare e risolvere i malfunzionamenti in questo modo.

Prestare sempre attenzione alle indicazioni di sicurezza riportate nelle istruzioni per l'uso.

Il contatto con la tensione elettrica può provocare gravi lesioni a causa delle scariche elettriche.

- Rimuovere i collegamenti a spina solo in assenza di tensione.
- In presenza di eventuali danni ai cavi e alle connessioni conduttori di corrente elettrica, i componenti in metallo della scrivania possono essere sotto tensione.

8.1 Codici d'errore

I diversi errori vengono visualizzati dal display del pannello di comando sotto forma di codice.

Codice	Descrizione	Risoluzione
HOT	Il sistema di controllo monitora la durata dell'attivazione e la sua temperatura massima. È stato superato un valore: errore interno M1.	Attendere fino a quando non scompare l'indicazione „Hot“. A questo punto azionare nuovamente il tavolo in modo regolare. RESET
E00	Errore interno canale 1	Disattivare il sistema di controllo del motore e rivolgersi al servizio clienti.
E01	Errore interno canale 2	
E02	Errore interno canale 3	
E12	Difetto canale 1	Disattivare innanzitutto il sistema di controllo del motore. A questo punto collegare il motore giusto alla presa interessata OPPURE risolvere il cortocircuito esterno. Ripristinare il funzionamento del sistema di controllo del motore.
E13	Difetto canale 2	
E14	Difetto canale 3	
E24	Sovracorrente motore M1	Rimuovere gli oggetti inceppati nell'area della corsa. Se la scrivania risulta sovraccarica, => eliminare il carico dalla scrivania. Consultare il servizio clienti.
E25	Sovracorrente motore M2	
E26	Sovracorrente motore M3	
E48	Sovracorrente gruppo motore 1	
E49	Sovracorrente gruppo motore 2	
E60	Protezione da collisioni	
E62	Sovracorrente sistema di controllo	
E36	M1 non collegato	Collegare il motore giusto alla presa interessata. Eseguire il reset.
E37	M2 non collegato	
E38	M3 non collegato	
E61	Motore invertito	
E55	Sincronizzazione del gruppo motore 1 impossibile	Eliminare il carico dalla scrivania. Eseguire un RESET.
E56	Sincronizzazione del gruppo motore 2 impossibile.	Consultare il servizio clienti se l'errore continua ad essere visualizzato anche dopo il reset.
E67	Tensione troppo elevata	Scollegare il cavo dell'alimentazione elettrica e consultare il servizio clienti.
E81	Errore interno	Eseguire il reset. Ricollegare il cavo dell'alimentazione elettrica dopo averlo scollegato ed atteso diversi secondi. Se questo errore si verifica con maggiore frequenza, consultare il servizio clienti e scollegare il cavo dell'alimentazione elettrica.

8.2 Errori o malfunzionamenti speciali

Malfunzionamento	Causa possibile	Misura
La scrivania si muove più lentamente del solito.	È stato superato il carico totale consentito di 80 kg circa.	Ridurre o eliminare il carico.
La scrivania si sposta solo lentamente verso il basso.	È necessario eseguire un'altra inizializzazione del sistema di controllo.	Eeguire il RESET dopo la disattivazione elettrica, riattivazione.
Il processo di sollevamento o abbassamento non risponde.	I corpi estranei o le incrostazioni di sporco bloccano l'area dell'asta telescopica.	Eliminare i corpi estranei / le incrostazioni di sporco.
	L'alimentazione elettrica è assente o insufficiente.	Controllare i collegamenti dei cavi e l'alimentazione elettrica. Controllare i fusibili in loco.
	Il collegamento ai motori o ai componenti laterali è assente o allentato.	Controllare i collegamenti a spina ai motori o al cavo del motore sul sistema di controllo e stabilirli in caso di necessità.
	Il collegamento al pannello di comando è assente.	Controllare i collegamenti a spina al sistema di controllo e stabilirlo in caso di necessità.
	Il motore è difettoso.	Contattare il produttore
	Il sistema di controllo del motore è difettoso.	Contattare il produttore
	Il pannello di comando è difettoso.	Sostituire il pannello di comando.

Malfunzionamento	Causa possibile	Misura
La scrivania si sposta solo verso l'alto o il basso	Il sistema di controllo presenta una perdita di informazioni.	<ul style="list-style-type: none"> • Scollegare la connessione alla rete. • Ripristinare quest'ultima. Eseguire il reset. RESET dopo la disattivazione elettrica, riattivazione.
o la scrivania si sposta a scatti verso il basso.	Il motore è difettoso.	Contattare il produttore
	Il sistema di controllo del motore è difettoso.	
	Sono presenti eventuali tensioni a causa del montaggio errato.	<ul style="list-style-type: none"> • Allentare le viti. • Portare completamente in alto. • Portare in basso. • Serrare le viti.
La scrivania non è stabile.	Traverse de plateau insérée et vissée de manière erronée	
	Vis desserrées	
La scrivania si muove solo su un lato per un breve tratto, quindi si arresta.	Absence ou desserrage des connecteurs des entraînements/éléments latéraux	Controllare i collegamenti a spina ai motori o al sistema di controllo e stabilirli in caso di necessità.
	Entraînement défectueux	Contattare il produttore
Sono presenti rumori insoliti.	Barre télescopique bloquée par des salissures ou des corps étrangers	Arrestare immediatamente il processo di sollevamento o abbassamento. Rimuovere le incrostazioni di sporco o i corpi estranei.
Il processo di sollevamento o abbassamento si verifica su un lato o in modo non uniforme.	È presente un errore del sistema di controllo.	Contattare il produttore
	Sono presenti carichi pesanti su un lato.	Rimuovere o centrare il carico. Portare la scrivania in alto o in basso fino a quando non si arresta in modo automatico.



Nota bene!

In PowerFailDetection vengono definiti i cali della corrente elettrica e memorizzati tutti i dati rilevanti prima che la tensione scenda sotto ad un livello critico. Se all'attivazione successiva del sistema di controllo viene visualizzato E81 e il sistema di controllo scatta tre volte, la memorizzazione interessata non risulta possibile (come accade solo in rari casi eccezionali).

Per risolvere questo errore, è necessario eseguire un reset manuale.

9. Informazioni aggiuntive

9.2 Smontaggio (Attenzione alle indicazioni di sicurezza!)

Il contatto con la tensione elettrica può provocare gravi lesioni e risultare fatale a causa delle scariche elettriche.

Rimuovere i collegamenti solo in assenza di tensione.

Non tentare di aprire l'alloggiamento dei componenti: sistema di controllo, motore elettrico, colonnine o pannello di comando.

9.2.1 Disattivazione del telaio della scrivania

- Scollegare la spina elettrica dalla presa di corrente.

9.2.2 Smontaggio o smantellamento del telaio della scrivania

- Per lo smontaggio e lo smantellamento del telaio della scrivania, contattare il servizio clienti del rivenditore specializzato di fiducia.

9.2.3 Smaltimento

- Smontare il telaio della scrivania separando i materiali e smaltire questi ultimi nel rispetto dell'ambiente.
Rispettare le disposizioni nazionali.

9.3 Dichiarazione di conformità



XBHM/XDSM

Specifiche del prodotto: scrivania regolabile in altezza elettricamente

Serie: X...

Codice articolo: XDSM... , XMST... , XBHM... , XDLB... , HD...

Anno di fabbricazione : fino al 2020

La macchina precedentemente descritta soddisfa le disposizioni nazionali ed internazionali riportate di seguito.

- 2006/42/CE direttiva in materia di macchinari
- 2006/95/CE direttiva in materia di bassa tensione
- 2004/108/CE direttiva in materia di compatibilità elettromagnetica

La documentazione tecnica completa risulta disponibile. Le istruzioni per l'uso relative alla macchina sono disponibili nella versione originale.

Con il presente atto si dichiara che i prodotti precedentemente descritti soddisfano le direttive CE specificate. La presente dichiarazione risulta nulla nel caso in cui i prodotti siano alterati o modificati senza l'approvazione del produttore.

Manual de instrucciones VXBHM

Sprache

Seite

Deutsch	1-19
Französisch / Français	21-40
Englisch / English	41-59
Italienisch / Italiano	61-80
Spanisch / Español	81-100
Tschechisch / Cesky	101-119
Manual de instrucciones	120-124



www.tuv.com
ID 1000000000



12/2020

Manual de instrucciones:

Serie VXBHM

Actualización 12/2020 / español



Escritorio ergonómico :

VXBHM12/16/19/2E

Accionamiento eléctrico de 2 niveles con interruptor de memoria , regulación de altura continua, 2 motores.

Lea detenidamente el manual de instrucciones y guárdelo para consultarlo en el futuro. Le présent manuel.

El presente manual de instrucciones está dirigido al responsable de la planta, que se lo debe entregar al personal responsable del montaje, conexión, uso y mantenimiento del bastidor de la mesa.

Puede encontrar un manual de montaje en PDF [MO_XBHM.pdf](#) en nuestra página web o lo puede solicitar en: info@hammerbachergmbh.de

Debe asegurarse de que se lea y se entienda la información contenida en el manual de instrucciones y en los documentos adjuntos.

El manual de instrucciones se debe guardar en un lugar conocido y fácilmente accesible y se debe consultar incluso si se alberga la más mínima duda.

El fabricante no asume ningún tipo de responsabilidad por daños a personas, animales o bienes así como al propio bastidor de la mesa que se produzcan por uso inadecuado, incumplimiento o cumplimiento insuficiente de los criterios de seguridad incluidos en este manual de instrucciones o provocados por modificación del bastidor de la mesa o utilización de repuestos inadecuados.

Identificación : Escritorio regulable eléctricamente Modelo: XBHM

Índice

1.	Manual de instrucciones	84
1.1	Importancia del manual de montaje y manejo	
1.2	Uso adecuado	
1.3	Uso inadecuado	
2.	Indicaciones generales	85
2.1	Garantía y responsabilidad civil	
2.2	Destinatarios del manual de instrucciones	
2.3	Objetivos del manual de instrucciones	
3.	Indicaciones generales de seguridad	85
3.0	Explicación de los símbolos y las indicaciones	
3.1	Medidas organizativas	86
3.2	Medidas de seguridad informativas	
3.3	Formación de los montadores	
3.4	Transporte y montaje	
3.5	Peligros por energía eléctrica	
3.6	Uso del armazón de mesa	87
3.7	Puntos especiales de riesgo	
3.8	Indicaciones en caso de emergencia	
3.9	Mantenimiento y conservación	88
3.10	Limpeza	
4.	Indicaciones adicionales	89
5.	Montaje del puesto de trabajo	90
5.1	Indicación de montaje	
5.2	Compruebe los objetos suministrados	
5.3	Embalaje	
	Tenga en cuenta las indicaciones de seguridad	91
	Fonction de mémoire	92
	Restricción de la ruta	93
6.	Datos técnicos	94
7.	Indicaciones de funcionamiento y seguridad	95
8.	Eliminación de problemas	
8.1	Códigos de error	96
8.2	Otros errores o averías:	97
9.	Información adicional	
9.1	Servicio de atención al cliente	99
9.2	Tener en cuenta la indicación de seguridad de desmontaje:	
9.3	Declaración de conformidad	100
10.	Manual de instrucciones	120-124

1. Manual de instrucciones

1.1 Importancia del manual de montaje y manejo

El requisito básico para el uso seguro y el manejo libre de incidencias de este armazón de mesa es el conocimiento de las indicaciones y normas de seguridad básicas.

El presente manual de montaje y manejo contiene las indicaciones más importantes para montar y manejar el armazón de mesa de forma segura. El presente manual de montaje y manejo, en particular las indicaciones de seguridad, deberá ser cumplido por todas aquellas personas que construyan el armazón y que trabajen en la mesa acabada. Además, se deberán tener en cuenta las reglas y normas de prevención de accidentes vigentes en el lugar de utilización.

1.2 Uso adecuado

El presente armazón sirve exclusivamente para su uso como puesto de trabajo sentado o de pie con regulación de altura electromotriz en espacios cerrados. Por consiguiente, el armazón solo es apto para esta finalidad de uso. Toda utilización distinta o que rebase el ámbito señalado se considera inadecuada. Los niños son incapaces de evaluar el peligro que entraña el armazón de la mesa si se quedan junto a ella sin vigilancia.

El bastidor de mesa puede ser utilizado por niños de más de 8 años y por personas con capacidades físicas, sensoriales y mentales reducidas o falta de experiencia y conocimientos si se les supervisa o se les instruye en lo relativo al uso seguro del bastidor de mesa y si entienden los peligros que comporta.

Los niños no deben jugar con el aparato. La limpieza y el mantenimiento a cargo del usuario no deben ser efectuados por niños sin supervisión.

El fabricante no se responsabiliza de los daños que resulten de eso.

El uso adecuado también incluye

- el cumplimiento de todas las indicaciones del manual de montaje y manejo y
- la prohibición de cualquier tipo de modificación de la mesa.

1.3 Uso inadecuado

- **no utilice en ningún caso del armazón de mesa para elevar personas o cargas!!!**
- no someta el armazón de mesa a una carga superior a la máxima (véase Capítulo 6 «Datos técnicos»).
- el uso del bastidor de mesa y su equipo eléctrico en contra del uso adecuado
- el uso del bastidor de mesa en el exterior o en recintos húmedos
- la exposición del armazón de mesa a una carga superior a 80 kg
- la exposición del bastidor de mesa a cargas no centradas
- el uso del bastidor de la mesa para mover o tirar objetos
- el funcionamiento del bastidor de mesa fuera de los límites de uso físicos descritos en el capítulo «Puesta en marcha/manejo»
- el funcionamiento del bastidor de mesa en contra de las disposiciones del manual de montaje en lo relativo a indicaciones de seguridad, instalación, funcionamiento y averías
- el funcionamiento del bastidor de mesa en caso de avería o con averías evidentes
- labores de reparación, limpieza y mantenimiento sin que se haya desconectado el bastidor de mesa

2. Indicaciones generales

2.1 Garantía y responsabilidad civil

Quedan excluidos los derechos de garantía y responsabilidad civil en caso de daños personales y materiales imputables a una o varias de las siguientes causas:

- uso indebido del bastidor de mesa
- montaje y puesta en marcha inadecuados del bastidor de mesa
- no respetar las indicaciones del manual de instrucciones
- modificación estructural por iniciativa propia del bastidor de mesa
- medidas insuficientes de mantenimiento y reparación
- casos de catástrofe por efecto de cuerpos extraños y causas de fuerza mayor

2.2 Destinatarios del manual de instrucciones

El manual de instrucciones se dirige al operador del bastidor de mesa regulable eléctricamente.

2.3 Objetivos del manual de instrucciones

El presente manual de instrucciones sirve de ayuda e incluye todas las indicaciones necesarias que se deben tener en cuenta para la seguridad general, transporte, instalación y utilización.

El presente manual de instrucciones con todas sus indicaciones de seguridad debe ser:

- tenido en cuenta, leído y entendido por todas aquellas personas que construyan o reparen el bastidor de mesa, en particular, sus indicaciones de seguridad
- accesible a cualquiera de los grupos objetivos s mencionados
- consultado incluso si se alberga la más mínima duda

Objetivos:

- evitar accidentes
- aumentar la vida útil y la fiabilidad del bastidor de mesa

3. Indicaciones generales de seguridad

3.0 Explicación de los símbolos y las indicaciones



En el manual de montaje y manejo se emplean las siguientes denominaciones y símbolos para señalar los peligros:

Este símbolo significa un riesgo probable para la vida y la salud de las personas. La inobservancia de estas indicaciones puede provocar graves consecuencias para la salud, incluyendo lesiones que pueden resultar mortales.



Este símbolo señala una indicación importante. Su inobservancia puede provocar daños en el armazón.

No coloque objetos o partes del cuerpo bajo el armazón de mesa o entre los travesaños. En caso de inobservancia, puede ocasionar lesiones graves o la muerte.



No someta el armazón de mesa a una carga superior a la máxima prevista. En caso de sobrecarga, se puede romper y provocar lesiones graves.

El contacto con tensión eléctrica puede provocar lesiones graves o la muerte por electrocución!

3.1 Medidas organizativas

Preferiblemente, monte el armazón de mesa con dos personas. En particular, el volteo del armazón con el tablero de mesa montado deben realizarlo dos personas.

3.2 Medidas de seguridad informativas

- Conserve siempre el manual de montaje y manejo en el lugar de utilización del armazón de mesa.
- Mantenga en la mesa todas las indicaciones de seguridad y peligro en estado legible y sustitúyalas en caso necesario (PDF Manual de montaje, véase página 78).

3.3 Formación de los montadores

- Solo las personas mayores de 16 años pueden montar el armazón de mesa y trabajar en él.
- Los montadores deben haber leído y entendido el manual de montaje y manejo.
- Los trabajos en los componentes electrificados solo pueden ser realizados por electricistas especializados.

3.4 Transporte y montaje

- No mueva el armazón de mesa si no está desconectado (desenchufar clavija de red).
- Mueva el armazón de mesa con ayuda de dos personas y con la mesa en la posición más baja.
- No vuelque ni arrastre el armazón de mesa por el suelo.

3.5 Peligros por energía eléctrica

PELIGRO



Peligro de muerte por rotura o desperfecto del cable!!

En caso de rotura o desperfecto del cable, existe peligro para la integridad física y la vida o de daños materiales provocados por la energía eléctrica!

No poner en funcionamiento el bastidor de mesa en ningún caso con un cable de red defectuoso! ¡Utilice exclusivamente el cable de red incluido!

No pase el cable sobre bordes afilados!

No doble el cable! ¡No coloque objetos pesados sobre el cable!

No tire del cable! ¡Para desenchufar el bastidor de mesa, tire de la clavija de red!

Desconecte inmediatamente el mando de la red eléctrica en cuanto descubra indicios de rotura del cable. ¡Diríjase a su distribuidor autorizado!

En caso de que el cable de conexión a la red de este aparato esté dañado, debe ser sustituido por el fabricante, su servicio de atención al cliente o una persona con cualificación similar para evitar situaciones de riesgo.

- No conecte el armazón de mesa a la alimentación de corriente hasta que no esté completamente montado.
- Compruebe regularmente el equipamiento eléctrico del armazón de mesa conforme a las directrices de los reglamentos nacionales (en Alemania, el reglamento de prevención de accidentes).
- No utilice cables que tengan el aislamiento dañado. Existe peligro de descarga eléctrica. Haga que una empresa especializada cambie inmediatamente el cable dañado por otro intacto.
- No coloque el cable de alimentación cerca de fuentes de calor. La acción del calor puede dañar el cable. Existe peligro de incendio o de descarga eléctrica.
- Desconecte el armazón de mesa de la alimentación de corriente en caso de paradas prolongadas o por falta de uso.

3.6 Uso del armazón de mesa

- No deje a los niños sin vigilancia cerca del armazón de mesa. Los niños son incapaces de evaluar el peligro que entraña. Existe peligro de lesiones graves o de muerte. No utilice el armazón de mesa fuera del entorno previsto.
- El bastidor de mesa puede ser utilizado por niños de más de 8 años y por personas con capacidades físicas, sensoriales y mentales reducidas o falta de experiencia y conocimientos si se les supervisa o si se les instruye en lo relativo al uso seguro del bastidor de mesa y si entienden los peligros que comporta. Los niños no deben jugar con el bastidor de mesa.
- No utilice el armazón de mesa sobre un suelo irregular. Existe peligro de vuelco.
- Tenga en cuenta el factor de marcha del 10% del armazón de mesa. Tras cada regulación de altura (máx. 2 minutos), haga una pausa de un mínimo de 18 minutos.
- No someta el armazón de mesa a un peso dinámico superior al admitido de 80 kg o estático de 120 kg.
- La limpieza y el mantenimiento a cargo del usuario no deben ser efectuados por niños sin supervisión.

3.7 Puntos especiales de riesgo

ADVERTENCIA



Peligro de aplastamiento, lesiones y daños

Existe peligro de lesiones por los movimientos de las columnas de elevación. Si al maniobrar el bastidor de mesa hay personas u objetos en su radio de acción, existe el peligro de aplastamiento o peligro de daños para los objetos.

Las patas de las columnas de elevación no disponen de protección anti obstrucciones!

Durante el funcionamiento de las columnas de elevación, no toque su radio de acción!

Procure que no se encuentren personas ni objetos en todo el recorrido de las columnas de elevación!

- Al ajustar el armazón de la mesa, procure que ninguna persona se encuentre en las inmediaciones. Existe peligro de lesiones.
- Al instalar el armazón de mesa, fíjese en que no haya peligro de colisión (p. ej. inclinación del techo, circunstancias constructivas, cajonera de rodantes, papeleras, etc.) en todas sus posibles posiciones de ajuste.
- Para garantizar la ausencia de colisiones, tenga también en cuenta los objetos que se puedan encontrar encima de la mesa, como p. ej. equipos informáticos.
- Mantenga una distancia lateral de seguridad de 30 mm como mínimo con respecto a cualquier otro mueble o a elementos constructivos limítrofes, como p. ej. alféizares.

3.8 Indicaciones en caso de emergencia

- Abandone inmediatamente el entorno de la mesa si se pone involuntariamente en movimiento. No ponga en marcha el armazón de mesa. Encargue a una empresa especializada la reparación del armazón de mesa. No ponga en marcha el armazón de mesa hasta que no esté correctamente reparado.
- Desconecte inmediatamente el armazón de mesa si se producen en él incidentes desacostumbrados (ruidos, humos, etc.). Encargue a una empresa especializada la reparación del armazón de mesa. No ponga en marcha el armazón de mesa hasta que no esté correctamente reparado.
- Desconecte inmediatamente el armazón de mesa cuando los dispositivos de seguridad (p. ej. interruptor subida/bajada) no funcionen correctamente.

3.9 Mantenimiento y conservación

- Procure que el producto se encuentre siempre en perfecto estado. Si es necesario, haga que personal especializado lo revise a intervalos regulares.
- No haga reparaciones por su cuenta en la mesa o en sus componentes.
- No efectúe ningún tipo de modificación estructural en la mesa.
- Respete el factor de marcha máximo del armazón de mesa.
- Sustituya los componentes defectuosos del armazón de mesa exclusivamente por piezas originales nuevas del fabricante. Utilice exclusivamente repuestos originales del fabricante. Al mismo tiempo, tenga en cuenta el presente manual de montaje.

3.10 Limpieza

- Quite el polvo al armazón de mesa con un trapo seco una vez por semana.
- Limpie el armazón de mesa con un paño húmedo y un producto de limpieza suave cada 2 semanas.

4. Indicaciones adicionales

4.1 Indicaciones adicionales

Para todos los trabajos en el bastidor de mesa se deben aplicar por principio las disposiciones del reglamento de prevención de accidentes de las mutuas de accidentes laborales. Tenga en cuenta también las siguientes regulaciones y normas:

- regulación obligatoria vigente sobre prevención de accidentes
- regulación obligatoria vigente en el lugar de utilización
- normas técnicas reconocidas para un trabajo seguro y profesional
- normas existentes de protección medioambiental
- otras normas aplicables

4.2 Riesgos residuales

El armazón de mesa ha sido construido conforme al estado tecnológico actual y las reglas reconocidas en materia de seguridad. No obstante, al utilizarlo pueden producirse peligros para la integridad física y la vida del usuario o de terceros o daños en el armazón de mesa. El armazón de mesa solo se debe utilizar

- para el uso adecuado
- en perfectas condiciones técnicas de seguridad

4.3 Accesorios opcionales

Para preguntas sobre componentes adicionales opcionales, como soporte para la CPU y organizadores de cables en espiral, póngase en contacto con su distribuidor autorizado.

4.4 Ajustes individuales de la mesa

La regulación continua de altura permite adaptarse con el sistema de mesa a actividades que requieran sentarse o estar de pie de acuerdo con la situación de trabajo. La regulación de altura se puede ajustar entre 650 y 1300 mm. La función de memoria permite guardar alturas de mesa personalizadas.

4.4.1 Determinación de la altura del escritorio para estar sentado:

Una vez ajustada su silla de oficina, acérquela al borde del escritorio. Si su silla de oficina dispone de brazos que se puedan adaptar bien, la altura correcta del escritorio se determina automáticamente a partir de la altura de los brazos. La superficie de los brazos y la mesa deben formar un plano continuo. El ángulo entre el brazo y el antebrazo debe ser de 90° o mayor.

4.4.2 Determinación de la altura del escritorio para estar de pie:

- Colóquese erguido cerca del escritorio y procure repartir uniformemente el peso entre ambas plantas de los pies.
- Elija un ajuste de altura con el que pueda mantener relajada la musculatura de los hombros y del cuello.
- El antebrazo puede descansar horizontalmente sobre el escritorio o caer ligeramente hacia la muñeca. Al mismo tiempo, tenga también en cuenta que el ángulo entre el brazo y el antebrazo no debe ser menor de 90°.

Para más información sobre los ajustes y el diseño ergonómico del puesto de trabajo consulte la mutua de accidentes laborales de su empresa. Antes de proceder al montaje, tenga en cuenta las indicaciones de seguridad.

5. Montaje del puesto de trabajo, véanse páginas 120-124

5.1 Indicación de montaje



Indicación:

El escritorio se puede ajustar continuamente de forma electromotriz a una altura de entre 650 y 1300 mm.

Antes de la primera puesta en marcha, asegúrese de que

- el escritorio se haya montado profesionalmente
- el mando esté conectado al motor mediante el cable
- se cumplan todas las normas de seguridad
- es necesario ejecutar un proceso de **RESET** antes de la primera puesta en marcha
- las instrucciones al respecto las puede encontrar en el manual de montaje

Monte el armazón con las herramientas incluidas.

5.2 Compruebe los objetos suministrados

- Abra cuidadosamente la caja de cartón.
- No utilice cuchillas largas que puedan dañar los componentes.
- Compruebe la integridad del contenido por medio de la lista que aparece en **página 120**.
- Compruebe que el contenido no tenga daños visibles de transporte, fijándose especialmente en los cables eléctricos. En caso de algún desperfecto o de algún componente erróneo, diríjase al servicio de atención al distribuidor especializado.
- No intente montar el armazón si existen daños o alguno de los componentes no es el correcto.

5.3 Embalaje

Deseche el embalaje en el contenedor doméstico de cartón.

Tenga en cuenta las disposiciones legales sobre eliminación de desechos.

Manual de montaje VXBHM 12/16/19/2E

Tenga en cuenta las indicaciones de seguridad!



RESET obligatorio antes de la puesta en marcha:

- Antes de la puesta en marcha, la mesa debe estar colocada en su posición correcta!
- Antes de la puesta en marcha, la electricidad debe estar conectada!
- Antes de la puesta en marcha, se debe ejecutar un recorrido de referencia (Reset) de la mesa. Para ello, proceda del siguiente modo:



RESET :

Pulse el tecla „**DOWN**“ de la unidad de control y mueva la mesa a la posición más baja (vuelva a soltar el botón).
Pulse la tecla «**DOWN**» del mando, y manténgala pulsada. Tras aprox. **10 segundos**, la mesa se desplaza **a la posición más baja** y se puede oír entonces un pequeño «**clíc**».

Si se suelta la tecla antes de que el proceso se haya completado, el proceso de RESET quedará interrumpido y se deberá comenzar de nuevo.

La protección anticolidión no está activa en todos los procesos de RESET!



Tras largos períodos de funcionamiento de la mesa, se pueden dar ligeras diferencias de elevación entre las columnas (la mesa queda ligeramente «torcida»). Esa diferencia de altura se elimina con un recorrido RESET.

Por favor, repita el restablecimiento a intervalos regulares, por ejemplo, 1 vez al mes.

¡¡¡Por favor, conserve este manual!!!

Fonction de mémoire :



Mantener pulsado «UP» o «DOWN» hasta que la mesa se desplace a la posición deseada



Pulsar la tecla «SAVE».



La tecla "1" para el almacenamiento del 1. altura de la prensa , Aparece "S 1".
Espere 2 segundos, la altura almacenada se muestra, por ejemplo, 73 cm.
Escuchará un doble clic!



A continuación, ajuste la 2ª, 3ª y 4ª altura en el mismo orden.



Tenga en cuenta las disposiciones del apartado **3 Indicaciones de seguridad** en la página, en particular:

No deje a ningún niño sin vigilancia con el armazón de mesa. Los niños son incapaces de evaluar el peligro que entraña este armazón de mesa. Corren un grave peligro de lesionarse e incluso con resultados mortales. No supere el retardo temporal máximo del armazón.

Asegúrese de disponer de suficiente espacio para evitar colisiones. También debe hacerlo cuando haya objetos sobre la superficie de trabajo, como p. ej. un ordenador, material de trabajo u otros.



Abandone el entorno inmediato del armazón si empieza a moverse espontáneamente. No intente bajo ninguna circunstancia manejar el armazón. Renuncie al uso del armazón hasta que esté completa y profesionalmente reparado.

Deje de utilizar el armazón cuando ocurra algo extraño (p. ej. ruidos fuertes, formación de humo, que el interruptor final deje de funcionar, etc.) o se presenten riesgos para la seguridad.

Encargue exclusivamente la reparación del armazón a un técnico especialista.



Restricción de la ruta

Hay dos maneras de restringir el rango de ajuste de la tabla, por ejemplo, para evitar colisiones con ventanas o contenedores.



Estas dos posiciones de tope ya no se pueden sobrepasar ni socavar:

1. Se puede ajustar una posición de tope de contenedor en la mitad inferior de la gama de recorrido se puede establecer.
- 2) Una posición de tope de estantería para la gama superior



Fijación de las posiciones de parada

 o 	Mueva los tableros de la mesa con la tecla "UP" o "DOWN" a la posición superior o inferior deseada.
---	---



Guardar la posición de parada

S		Pulse el botón "SAVE" durante 10 segundos. Hace "clic" dos veces cuando se guarda la posición.
		o
	 & 	pulse ambos botones durante 10 segundos. Hace "clic" dos veces cuando se guarda la posición.

Desactivación de las posiciones de parada

 o 	Con la tecla "UP" o "DOWN" desplazar los tableros de la mesa a la posición superior o inferior memorizada.
---	--

Borrar la posición de parada

S		Pulse el botón "SAVE" durante 10 segundos. Hace "clic" una vez cuando se borra la posición.
		o
	 & 	pulse ambos botones durante 10 segundos. Hace "clic" una vez cuando se borra la posición.

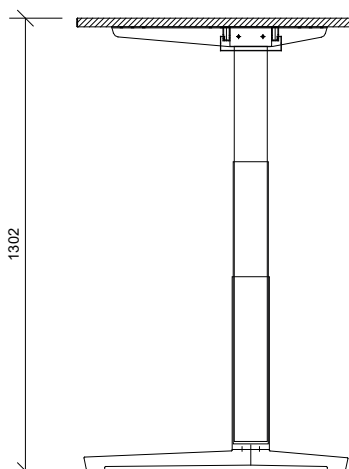
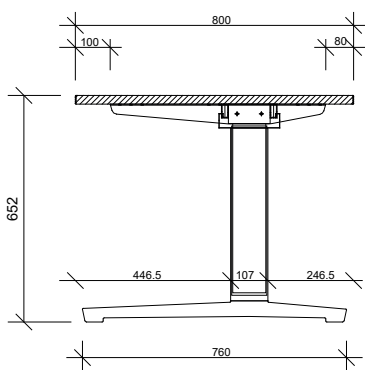
6. Datos técnicos VXBHM

6.1 Especificaciones técnicas

Versión del manual de manejo y montaje	12/2020
Sistema	Versión motorizada de 2 niveles, eléctrica
Material	Acero y plástico, derivados de madera
Carrera (máx.)	650 mm
Capacidad de carga estática	120 kg
Capacidad de carga dinámica	80 kg
Peso del armazón	±31 kg
Velocidad de elevación con 0 kg de carga del armazón	± 38 mm/s
Voltaje	220 – 230 V, 5 A, 50 – 60 Hz
Ciclo de uso	10% (2 minutos ON / 18 minutos OFF)
Consumo en modo de espera	0,3 W
Temperatura ambiente aut. en funcionamiento	15 - 30 °C
Temperatura ambiente aut. en almacenamiento	10 - 25 °C
Humedad relativa aut. en funcionamiento	<80% (sin condensación)
Humedad relativa aut. en almacenamiento	<50%
Emisión sonora	<50 dB

No utilizar al aire libre. Solo para uso dentro de edificios!!!

Los trabajos en los componentes electrificados solo pueden ser realizados por electricistas especializados.



Altura mín. de la mesa

650 mm

Altura máx. de la mesa

1300 mm

Carrera máxima

650 mm

Anchura tablero x profundidad tablero

**1200 x 800, 1600 x 800, 1800 x 800 mm
2000 x 1000 mm**







Carga máxima

80 kg dynamisch / 120 kg statique

Velocidad

± 38 mm/s

7. Indicaciones de funcionamiento y seguridad Serie: VXBHM

	<p>Tenga en cuenta las disposiciones del apartado 2 Indicaciones de seguridad en la página 81, en particular:</p> <ul style="list-style-type: none"> • No deje a ningún niño sin vigilancia con el armazón de mesa. Los niños son incapaces de evaluar el peligro que entraña este armazón de mesa. Corren un grave peligro de lesionarse e incluso con resultados mortales. • No supere el retardo temporal máximo del armazón. • Asegúrese de disponer de suficiente espacio para evitar colisiones. También debe hacerlo cuando haya objetos sobre la superficie de trabajo, como p. ej. un ordenador, material de trabajo u otros.
	<p>Abandone el entorno inmediato del armazón, si empieza a moverse espontáneamente. No intente bajo ninguna circunstancia manejar el armazón. Renuncie al uso del armazón hasta que esté completa, correcta y profesionalmente reparado.</p> <ul style="list-style-type: none"> • Deje de utilizar el armazón cuando ocurra algo extraño (p. ej. ruidos fuertes, formación de humo, etc.). • Encargue exclusivamente la reparación del armazón a un técnico especialista. • Renuncie al uso del armazón hasta que esté completa, correcta y profesionalmente reparado. <p>Deje de utilizar el armazón cuando se presenten riesgos para la seguridad, como p. ej. que los interruptores no funcionen como deberían hacerlo.</p>
	<p>Advertencia del peligro por aplastamiento y corte! Para evitar colisiones, mantener suficiente distancia en toda la zona de elevación (mín. 30 mm) con respecto a otros objetos, mesas, paredes, etc.</p> <ul style="list-style-type: none"> • mín. 30 mm en caso de distancias constantes • mín. 500 mm en caso de obstáculos no visibles
	<p>Advertencia de lesiones y daños: Al subir el tablero del escritorio o en los componentes montados pueden romperse tornillos de fijación.</p> <ul style="list-style-type: none"> • Desconectar el cable de corriente y los aparatos eléctricos. • En caso de transporte de la mesa, agarrarla exclusivamente por el brazo superior de la base. • Los aparatos y objetos que estén encima del escritorio pueden volcar o caerse.
	<p>Advertencia de lesiones y daños:</p> <ul style="list-style-type: none"> • El funcionamiento continuo daña la unidad de control del motor del panel de mando. • No superar el factor de marcha máximo especificado en la placa de características.
	<p>Cuidado, corriente eléctrica:</p> <ul style="list-style-type: none"> • Un cable de corriente incorrectamente conectado puede provocar un incendio o una descarga eléctrica. • Utilice el mando a la tensión de red especificada en la placa de características. • No exponer el mando o el cable de corriente a ningún tipo de humedad ni agua!

8. Eliminación de problemas

Los pasos básicos para la eliminación de problemas son los siguientes:

Compruebe que el manejo del escritorio se haya realizado conforme a lo dispuesto en el manual de instrucciones.

Con frecuencia, es así como se puede encontrar y eliminar un error.

Tenga siempre en cuenta las instrucciones de seguridad mencionadas en el manual de instrucciones.

El contacto con tensión eléctrica puede provocar lesiones graves por electrocución!

- Desconectar las conexiones enchufables solo si no están sometidas a tensión.
- En caso de daños en cables y conexiones conductoras de tensión, las piezas de metal del escritorio pueden estar sometidas a tensión.

8.1 Códigos de error

En el indicador luminoso del panel de mando, se muestran los diferentes errores en forma de código:

Numéro :	Description :	Élimination :
HOT	El mando supervisa el factor de marcha y su temperatura máx. Se ha excedido un valor. Error interno M1	Esperar hasta que desaparezca la indicación «hot». Después, volver a utilizar regularmente la mesa.
E00	Error interno canal 1	Desconecte la unidad de control del motor y diríjase al servicio de atención al cliente.
E01	Error interno canal 2	
E02	Error interno canal 3	
E12	Avería canal 1	¡Desconectar primero la unidad de control del motor! Conecte entonces el motor correcto en el enchufe afectado, O elimine el cortocircuito externo. A continuación, volver a poner en marcha la unidad de control del motor.
E13	Avería canal 2	
E14	Avería canal 3	
E24	Sobrecorriente motor M1	Retirar los objetos aprisionados en la zona de desplazamiento.
E25	Sobrecorriente motor M2	
E26	Sobrecorriente motor M3	Si la mesa está sobrecargada => retire la carga de la mesa.
E48	Sobrecorriente grupo motor 1	
E49	Sobrecorriente grupo motor 2	
E60	Protección anticolidión	Diríjase al servicio de atención al cliente.
E62	Sobrecorriente mando	
E36	M1 no conectado	Conecte el motor correcto en el enchufe afectado. Ejecute el RESET.
E37	M2 no conectado	
E38	M3 no conectado	
E61	Motor cambiado	
E55	Imposible la sincronización del grupo motor 1	Retirar la carga de la mesa. Ejecutar un RESET.
E56	Imposible la sincronización del grupo motor 2	Si se sigue mostrando el error después del RESET, diríjase al servicio de atención al cliente.
E67	Voltaje excesivo	Débrancher le câble d'alimentation et s'adresser au service clients.
E81	Error interno	Ejecutar RESET. Desenchufar el cable de alimentación de corriente y volver a enchufarlo tras varios segundos. Si este error se presenta con frecuencia, diríjase al servicio de atención al cliente y desenchufe el cable de alimentación de corriente.

8.2 Otros errores o averías:		
Error	Posible causa	Medida
El escritorio se desplaza más lentamente de lo normal	Se ha superado la carga total autorizada de aprox. 80 kg.	Reducir la carga o retirarla
El escritorio solo se desplaza lentamente hacia abajo	Necesaria una nueva inicialización para el mando	Realizar RESET (como el restablecimiento después del apagado, puesta en servicio)
El proceso de elevación o de descenso no reacciona	Hay cuerpos extraños o suciedad bloqueando la zona de la barra telescópica	Retirar los cuerpos extraños/eliminar suciedad
	Sin alimentación de corriente o insuficiente alimentación	Comprobar las conexiones de los cables y la alimentación de corriente. (Fusibles del edificio)
	Sin conexión o conexión suelta con los propulsores o piezas laterales	Comprobar las conexiones enchufables en los propulsores y el cable del motor en el mando y, si es necesario, restablecerlas.
	Sin conexión con el panel de mando	Comprobar y, si es necesario, restablecer la conexión enchufable con el mando
	propulsor averiado	Póngase en contacto con el fabricante
	unidad de control del motor averiada	Póngase en contacto con el fabricante
	panel de mando averiado	Sustitución del panel de mando
El escritorio solo se desplaza hacia abajo o hacia arriba o el escritorio se desplaza a sacudidas hacia abajo	Pérdida de información del mando	<ul style="list-style-type: none"> • Desconectar conexión de red • Volver a restablecerla Ejecutar RESET (cómo RESET tras desconexión de corriente, nueva puesta en marcha)
	propulsor averiado	Póngase en contacto con el fabricante
	unidad de control del motor averiada	
	Existen deformaciones por montaje defectuoso	<ul style="list-style-type: none"> • aflojar los tornillos • desplazar completamente hacia arriba • desplazar hacia abajo • apretar los tornillos
Inestabilidad del escritorio	Travesaños del tablero incorrectamente colocados y atornillados	<ul style="list-style-type: none"> • aflojar los tornillos • desplazar completamente hacia arriba • desplazar hacia abajo • apretar los tornillos
	tornillos flojos	

8.2 Otros errores o averías:		
Error	Posible causa	Medida
El escritorio se desplaza unilateral y brevemente y se detiene	Sin conexión o conexión suelta con las piezas laterales/propulsores	compruebe las conexiones enchufables en los propulsores y en el mando y, si es necesario, restablézcalas
	propulsor averiado	Póngase en contacto con el fabricante
ruidos extraños	barra telescópica bloqueada por suciedad o cuerpos extraños	detenga inmediatamente el proceso de elevación o descenso elimine la suciedad o retire los cuerpos extraños
Proceso de elevación o descenso unilateral o desigual	Error del mando	Póngase en contacto con el fabricante
	carga pesada unilateral	Retire o centre la carga Desplace el escritorio hacia arriba o hacia abajo hasta que se detenga automáticamente



Indicación:

En la PowerFailDetection se constatan los apagones y se memorizan todos los datos relevantes antes de que la tensión caiga por debajo de un nivel crítico. Si en la siguiente conexión del mando se muestra E81 y el mando hace clic tres veces, significa que esa memorización no ha sido posible (lo que solo ocurre en casos excepcionales). ¡Para eliminar este error, es necesario efectuar un RESET manual!

9. Información adicional

9.2 Tener en cuenta la indicación de seguridad de desmontaje:

¡El contacto con tensión eléctrica puede provocar lesiones graves o electrocución!

¡Desconectar las conexiones solo si no están sometidas a tensión!

¡No intente abrir la carcasa de los componentes: mando, motor eléctrico, columnas o panel de mando!

9.2.1 Desconectar el armazón de mesa:

- Desenchufe la clavija de red del enchufe.

9.2.2 Desmontar y, si es necesario, desarmar el armazón de mesa

- Para desmontar y desarmar el armazón de mesa, póngase en contacto con el servicio de atención al cliente de su distribuidor autorizado

9.2.3 Eliminación de desechos

- Desmonte del armazón de mesa separando los materiales y elimínelos de forma respetuosa con el medio ambiente. ¡Tener en cuenta las normas nacionales!

9.3 Declaración de conformidad



XBHM/XDSM

Datos del producto: Bureau à réglage en hauteur électrique
Serie : X...
N.º de art. : XDSM... , XMST... , XBHM... , XDLB... , HD...
Año de construcción : hasta 2020

La máquina arriba indicada cumple las siguientes normas nacionales e internacionales:

- 2006/42/CE Directiva sobre máquinas
- 2006/95/CE Directiva sobre baja tensión
- 2004/108/CE Directiva sobre compatibilidad electromagnética

Está disponible en una documentación técnica completa. Existe el manual de instrucciones relativo a la máquina en su versión original.

Por la presente, se certifica que los productos arriba mencionados cumplen las Directivas CE indicadas. Esta declaración quedará invalidada si se transforman o modifican los productos sin nuestro consentimiento.

Provozní návod VXBHM

Sprache

Seite

Deutsch	1-19
Französisch / Français	21-40
Englisch / English	41-59
Italienisch / Italiano	61-80
Spanisch / Español	81-100
Tschechisch / Český	101-119
Provozní návod	120-124



www.tuv.com
ID 1000000000



12/2020

Provozní návod :

Série VXBHM

Stav 12/2020 / česky



Ergonomický psací stůl:

VXBHM12/16/19/2E

Elektrický pohon, 2 rychlosti, paměťový spínač, plynulé výškové nastavení, 2 motory.

Provozní návod si důkladně přečtěte a uložte pro budoucí použití!

Tento provozní návod je určen pro odpovědného pracovníka dílny, který jej musí předat personálu odpovědnému za instalaci, připojení, používání a údržbu stolové podnože.

Návod k montáži ve formátu PDF **MO_XBHM.pdf** naleznete na našich webových stránkách nebo si jej můžete vyžádat na adrese: info@hammerbachergmbh.de

Odpovědný pracovník se musí ujistit, že informace obsažené v provozním návodu a v příložených dokumentech byly přečteny a pochopeny.

Provozní návod musí být uložen na známém a snadno dostupném místě a musí se použít i v případě nejmenších pochyb.

Výrobce nenesе žádnou odpovědnost za škody na osobách, zvířatech nebo majetku a na stolové podnoži samotné, které vzniknou nesprávným používáním, nedodržením či nedostatečným dodržováním bezpečnostních kritérií obsažených v tomto provozním návodu, příp. úpravou stolové podnože nebo použitím nevhodných náhradních dílů.

Obsah

1.	Provozní návod	104
1.1	Význam návodu k montáži a obsluze	
1.2	Předpokládané použití	
1.3	Nesprávné používání	
2.	Všeobecná upozornění	105
2.1	Ručení a záruka	
2.2	Cílová skupina provozního návodu	
2.3	Cíle provozního návodu	
3.	Všeobecné bezpečnostní pokyny	105
3.0	Vysvětlení symbolů a upozornění	
3.1	Organizační opatření	106
3.2	Neformální bezpečnostní opatření	
3.3	Odborná příprava montážních pracovníků	
3.4	Přeprava a montáž	
3.5	Ohrožení elektrickou energií	
3.6	Použití podnože stolu	107
3.7	Speciální nebezpečná místa	
3.8	Pokyny pro případ nouze	
3.9	Údržba a opravy	108
3.10	Obal	
4.	Další informace	109
5.	Montáž pracoviště	110
5.1	Pokyny k instalaci	
5.2	Zkontrolujte obsah balení	
5.3	Emballage	
	Dodržujte prosím bezpečnostní pokyny	111
	Funkce Memory	112
	Omezení trati	113
6.	Technické údaje	114
7.	Provozní a bezpečnostní pokyny	115
8.	Odstranění problému	116
8.1	Chybové kódy	
8.2	Jiné chyby nebo závady:	117
9.	Další informace	118
9.1	Zákaznický servis	
9.2	Demontáž - dodržujte bezpečnostní pokyny:	
9.3	Prohlášení o shodě	119
10.	Provozní návod	120-124

1. Provozní návod

1.1 Význam návodu k montáži a obsluze

Základním předpokladem pro bezpečné zacházení se stolovou podnoží a pro její bezporuchový provoz je znalost základních bezpečnostních pokynů a bezpečnostních předpisů. Tento návod k montáži a obsluze obsahuje nejdůležitější pokyny pro odbornou montáž stolové podnože a její ovládání. Tento návod k montáži a obsluze, zvláště pak bezpečnostní předpisy, musí dodržovat všechny osoby, které podnož montují a na hotovém stolu pracují. Je třeba dodržovat i pravidla a bezpečnostní předpisy platné v místě používání.

1.2 Předpokládané použití

Tato konstrukce je určena pouze pro použití jako motorem výškově nastavitelné pracoviště pro práci v sedě nebo ve stoje v uzavřených prostorách. Konstrukce podnože je tedy určena pouze pro tento účel. Jiné použití nebo použití mimo tyto meze je považováno za použití v rozporu s určením. Děti nemohou rizika stolové podnože odhadnout, pokud zůstanou u stolu bez dozoru.

Konstrukci podnože smí používat děti od 8 let a osoby s omezenými fyzickými, smyslovými a duševními schopnostmi nebo nedostatkem zkušeností a znalostí pouze tehdy, když jsou pod dohledem nebo byly do bezpečného zacházení s podnoží stolu zaškoleny a odhadnou nebezpečí z toho vyplývající.

Děti si se zařízením nesmí hrát. Čištění a užitelskou údržbu nesmí provádět děti bez dozoru.

Za takto způsobené škody nenese výrobce odpovědnost.

Ke správnému použití patří také

- dodržování všech pokynů, uvedených v návodu k montáži a údržbě a
- zákaz jakýchkoliv úprav stolu

1.3 Nesprávné používání

- Stolovou podnož nikdy nepoužívejte ke zvedání osob nebo břemen!!!
- Konstrukci podnože zatěžujte pouze do hodnoty maximálního zatížení (viz kapitola 6 „Technické údaje“).
- používání stolového podnože a jejího elektrického vybavení v rozporu s určeným účelem
- používání stolové podnože ve venkovním prostředí nebo ve vlhkých místnostech
- zatížení stolové podnože břemenem těžším než 80 kg
- zatížení stolové podnože nevystředěnými břemeny
- používání stolové podnože k přitahování k předmětům a od předmětů
- provozování stolové podnože mimo fyzikální hranice popsané v kapitole „Uvedení do provozu a ovládání“
- provozování stolové podnože v rozporu s ustanoveními návodu k montáži týkajícími se bezpečnostních upozornění, instalace, provozu a poruch
- provozování stolové podnože v případě zjevných poruch
- provádění oprav, čištění a údržby bez předchozího vypnutí stolové podnože

2. Všeobecná upozornění

2.1 Ručení a záruka

Nároky týkající se záruky a odpovědnosti při poškození osob nebo věcí jsou vyloučeny, jestliže poškození vznikla v důsledku jedné nebo několika z těchto příčin:

- nesprávné používání stolové podnože
- nesprávná montáž a uvedení stolové podnože do provozu
- nerespektování pokynů v provozním návodu
- neoprávněná konstrukční změna stolové podnože
- nedostatečná údržba a opatření při opravách
- případy katastrof způsobené vlivem cizích těles nebo vyšší moci

2.2 Cílová skupina provozního návodu

Provozní návod je určen pro provozovatele elektricky nastavitelné stolové podnože.

2.3 Cíle provozního návodu

Tento provozní návod slouží jako pomůcka a obsahuje všechny nezbytné pokyny, které je nutno dodržovat pro obecnou bezpečnost, dopravu, instalaci a používání.

Tento provozní návod se všemi bezpečnostními pokyny musí:

- přečíst, pochopit a dodržovat všechny osoby, které stolovou podnož instalují nebo opravují; to platí především pro bezpečnostní pokyny
- být snadno dostupný pro každého z výše uvedené cílové skupiny
- v případě nejmenších pochybností (bezpečnost) vzít ku pomoci

Cíle:

- předcházet nehodám
- zvýšit životnost a spolehlivost stolové podnože

3. Všeobecné bezpečnostní pokyny

3.0 Vysvětlení symbolů a upozornění

V návodu k montáži a obsluze se pro ohrožení používají následující názvy a značky:



Tento symbol znamená bezprostředně hrozící nebezpečí ohrožení života a zdraví osob. Nedodržení těchto pokynů může mít za následek vážné poškození zdraví až po život ohrožující zranění a smrt. Tento symbol označuje důležité upozornění. Nedodržení může vést k poškození konstrukce.



Pod podlož stolu případně mezi přičky neumísťujte žádné předměty nebo části těla. Nedodržení může vést k vážným zraněním nebo usmrcení.

Podnož stolu zatěžujte jenom maximálním povoleným zatížením. Přetížení může vést k prasknutí a vážnému zranění.



Kontakt s elektrickým napětím může způsobit vážná zranění nebo i smrt v důsledku úderu elektrickým proudem!

3.1 Organizační opatření

Podnož stolu montujte pokud možno ve dvou. Konkrétně obrácení podnože s namontovanou deskou stolu musí provést dvě osoby.

3.2 Neformální bezpečnostní opatření

- Návod k montáži a obsluze uchovávejte vždy v místě používání podnože stolu.
- Udržujte všechny bezpečnostní a výstražné pokyny na stole v čitelném stavu a v případě potřeby je vyměňte (návod k montáži ve formátu PDF, viz strana 98).

3.3 Odborná příprava montážních pracovníků

- Podnož stolu smí sestavit a pracovat na ní pouze osoby starší 16 let.
- Montážní pracovníci si musí přečíst návod k montáži a obsluze a porozumět mu.
- Práce na elektrifikovaných dílech smí provádět pouze kvalifikovaný elektrikář.

3.4 Přeprava a montáž

- stolu přemísťujte pouze ve stavu bez napětí (vytáhněte síťovou zástrčku).
- Podnož stolu přenášejte pouze ve dvou a v nejnižší možné výšce stolu.
- Podnož stolu nepřevracujte ani netahejte po podlaze.

3.5 Ohrožení elektrickou energií

NEBEZPEČÍ



Ohrožení života při přerušení nebo poškození kabelu!!

V případě přerušení nebo poškození kabelu dochází k ohrožení zdraví a života nebo věcných škod v důsledku úderu elektrickým proudem!

Stolovou podnož nikdy nepoužívejte s poškozeným síťovým kabelem!
Používejte pouze dodaný síťový kabel!

Kabel netahejte přes ostré hrany!

Kabel nepřelomte! Na kabel nepokládejte těžké předměty!

Za kabel netahejte! Pro odpojení stolové podnože od elektrické sítě vytáhněte zástrčku ze zásuvky tahem za zástrčku!

Když zjistíte známky zlomení kabelu, ihned odpojte ovládání od elektrické sítě. obraťte se na specializovaného prodejce!

Když je připojovací kabel tohoto přístroje poškozené, musí je vyměnit výrobce nebo jeho zákaznický servis nebo podobně kvalifikovaná osoba, aby se zamezilo ohrožení.

- Podnož stolu připojte ke zdroji elektrického napětí až po jejím kompletním složení.
- Elektrickou výbavu podnože stolu kontrolujte pravidelně podle požadavků vnitrostátních předpisů (v Německu předpisy o bezpečnosti a ochraně zdraví při práci).
- Nepoužívejte kabely s poškozenou izolací. Hrozí nebezpečí úderu elektrickým proudem. Poškozené kabely nechte ihned vyměnit odbornou firmou.
- Přívodní kabel nepokládejte v blízkosti zdrojů tepla. Kabel se může vlivem tepla poškodit. Hrozí nebezpečí požáru nebo úrazu elektrickým proudem.
- Podnož stolu v případě delší odstávky nebo nepoužívání odpojte od elektrické sítě.

3.6 Použití podnože stolu

- Nenechávejte děti bez dozoru u podnože stolu. Děti nemohou posoudit rizika vycházející z podnože stolu. Hrozí riziko vážných zranění nebo popálenin. Podnož stolu používejte pouze ve stanoveném prostředí.
- Konstrukci podnože smí používat děti od 8 let a osoby s omezenými fyzickými, smyslovými a duševními schopnostmi nebo nedostatkem zkušeností a znalostí pouze tehdy, když jsou pod dohledem nebo byly do bezpečného zacházení s podnoží stolu zaškoleny a chápou nebezpečí z toho vyplývající. Děti si se stolovou podnoží nesmí hrát.
- Podnož stolu nepoužívejte na nerovném povrchu. Hrozí nebezpečí převrácení.
- Dodržujte dobu zapnutí podnože stolu 10 %. Po každém nastavení výšky (max. 2 minuty) dodržujte přestávku nejméně 18 minut.
- Nezatěžujte Podnož stolu nad hmotnostní limit 80 kg dynamicky nebo 120 kg staticky.
- Čištění a uživatelskou údržbu nesmí provádět děti bez dozoru.

3.7 Speciální nebezpečná místa

UPOZORNĚNÍ



Nebezpečí pohmoždění, zranění a poškození

Při pohybu zvedacích sloupků hrozí nebezpečí zranění. Pokud se v tomto rozsahu pohybu stolové podnože zdržují osoby nebo předměty, hrozí nebezpečí přimáčknutí nebo poškození předmětů.

Nohy zvedacích sloupků nemají žádnou ochranu proti sevření!

Během provozu se nedotýkejte zvedacích sloupků v účinném rozsahu!

Ujistěte se, že v celé dráze zdvihu zvedacích sloupků nejsou žádné osoby ani předměty!

- Při polohování podnože stolu dávejte pozor na to, aby se v blízkosti podnože stolu nikdo nezdržoval. Hrozí nebezpečí zranění.
- Při instalaci podnože stolu dbejte na vyloučení kolize (např. šikmá střecha, stavební podmínky, kontejnery k psacímu stolu, odpadový koš atd.) ve všech možných polohách nastavení.
- Dávejte pozor také na možnost kolize, když jsou na stole věci jako např. výpočetní technika.
- Udržujte bezpečnou vzdálenost po stranách minimálně 30 mm od jakéhokoli jiného kusu nábytku a přilehlých stavebních prvků, jako např. okenních parapetů.

3.8 Pokyny pro případ nouze

- Když se stůl začne neúmyslně pohybovat, ihned opusťte okolí stolu. Podnož stolu neuvádějte do provozu. Podnož stolu nechte opravit odbornou firmou. Podnož stolu uveďte do provozu znovu až po provedené opravě.
- Pokud na podnoži stolu dojde k neobvyklé události (hluk, výpary, kouř atd.), ihned jej uveďte mimo provoz. Podnož stolu nechte opravit odbornou firmou. Podnož stolu uveďte do provozu znovu až po provedené opravě.
- Když bezpečnostní zařízení (např. spínač nahoru/dolů) správně nefunguje, podnož stolu ihned uveďte mimo provoz.

3.9 Údržba a opravy

- Zajistěte, aby byl výrobek stále v bezvadném stavu. Případně jej nechte v pravidelných intervalech zkontrolovat kvalifikovaným personálem
- Neprovádějte sami žádné opravy stolu ani jeho jednotlivých částí.
- Neprovádějte žádné konstrukční úpravy stolu.
- Dodržujte maximální dobu zapnutí podnože stolu
- Vadné komponenty podnože stolu nahradte jen novými originálními díly od výrobce. Používejte prosím pouze originální náhradní díly od výrobce. Dodržujte přitom tento návod k montáži.

3.10 Čištění

- Prach z podnože stolu utírejte jednou týdně suchým hadrem.
- Podnož stolu čistěte vlhkým hadrem a jemným saponátem každé 2 týdny.

4. Další informace

4.1 Další informace

Pro všechny práce na stolové podnoži zásadně platí ustanovení předpisů profesních sdružení o bezpečnosti a ochraně zdraví při práci. Dodržujte prosím rovněž následující pravidla a předpisy:

- platné závazné předpisy o bezpečnosti a ochraně zdraví při práci
- platné závazné předpisy v místě používání
- uznávaná odborná technická pravidla pro bezpečnou a odbornou práci
- platné předpisy o ochraně životního prostředí
- ostatní příslušné předpisy

4.2 Zbytková rizika

Podnož stolu je vyrobena dle nejnovějšího stavu techniky a osvědčených bezpečnostně technických zásad. Přesto může při použití dojít k ohrožení zdraví a života uživatele nebo třetích osob, příp. k poškození podnože stolu nebo jiných věcí. Podnož stolu se smí používat jenom

- v souladu s předpokládaným použitím
- v technicky bezvadném, bezpečném stavu

4.3 Volitelné příslušenství

V případě dotazů týkajících dalšího volitelného příslušenství, jako je držák CPU a kabelové spirály, kontaktujte prosím svého odborného prodejce.

4.4 Individuální nastavení stolu

Činnosti u stolu zle provádět v sedě nebo ve stoje díky plynule nastavitelné výšce stolu podle pracovní situace. Výšku lze nastavit od 650 do 1300 mm. Paměťová funkce umožňuje uložení individuální výšky stolu.

4.4.1 Určení výšky stolu při práci vsedě:

Po nastavení správné polohy své kancelářské židle přijedte k hraně psacího stolu. Je-li vaše kancelářská židle vybavena područkami, které se daly správně seřadit, vyplývá správná výška psacího stolu automaticky z výšky područek. Protože povrch područek a stolu mají tvořit souvislou rovinu. Úhel mezi paží a předloktím by měl svírat 90° a více.

4.4.2 Určení výšky stolu při práci ve stoje:

- Postavte se vzpřímeně do blízkosti psacího stolu a dávejte pozor na to, aby obě chodidla byla rovnoměrně zatížena.
- Vyberte nastavení výšky, která vám umožní dosáhnout uvolněného stavu ramen a krčních svalů.
- Předloktí je buď vodorovně na psacím stole, nebo je zcela lehce skloněné k zápěstí. Přitom prosím nezapomeňte: úhel mezi předloktím a paží nemá být menší než 90°.

Další informace o ergonomickém nastavení a uspořádání pracoviště vám poskytne profesní sdružení ve vašem podniku. Před každou instalací vždy dodržujte bezpečnostní pokyny

5. Montáž pracoviště, viz strana 120-124

5.1 Pokyny k instalaci



Upozornění:

Psací stůl lze pomocí elektromotoru nastavit plynule do výšky mezi 650 a 1300 mm.

Před prvním uvedením do provozu se ujistěte,

- že psací stůl byl smontován profesionálně
- že ovládání kabelem je spojeno s motorem
- že byly dodrženy všechny bezpečnostní předpisy
- před prvním uvedením do provozu je nutné provést postup pro **RESET**,
- návod k tomu naleznete v návodu k montáži strana 108.

Podstavec stolu sestavte pomocí dodaných nástrojů.

5.2 Zkontrolujte obsah balení

- Opatrně otevřete karton.
- Nepoužívejte dlouhé nože, protože mohou poškodit obsah balení.
- Zkontrolujte kompletnost obsahu podle seznamu na **straně 120**
- Zkontrolujte viditelná poškození obsahu při přepravě se zvláštním důrazem na elektrické kabely. V případě poškození nebo nesprávných součástí kontaktujte obchodník.
- Nepokoušejte se podstavec sestavit, pokud byla zjištěna poškození nebo vady některých komponent.

5.3 Obal

Obal zlikvidujte v komunálním odpadu / sběrném dvoru.
Dodržujte zákonné předpisy o likvidaci obalových materiálů.

Návod k montáži VXBHM 12/16/19/2E

Dodržujte prosím bezpečnostní pokyny!



Povinný RESET před uvedením do provozu:

- Před uvedením do provozu musí stůl stát ve své správné poloze!
- Před uvedením do provozu musí být zapnutý elektrický proud!
- Před uvedením do provozu se musí provést najetí na referenční (Reset) bod stolu. Přitom postupujte takto:



RESET :

Stiskněte tlačítko „**DOWN**“ na ovladači a přesuňte stůl do nejnižší polohy (uvolněte tlačítko).

Stiskněte tlačítko „**DOLŮ**“ na ovládání a držte je stisknuté. Asi po **10 sekundách sjede stůl do nejnižší polohy**, pak uslyšíte lehké „**cvaknutí**“.

Pokud tlačítko uvolníte před dokončením této činnosti, proces RESET se přeruší a musíte jej zahájit znovu

Ve všech procesech RESET není ochrana před kolizí aktivní!



Po delším používání stolu může dojít k mírným rozdílům ve zdvihu sloupků (stůl stojí mírně „šikmo“). Postupem RESET se tento výškový rozdíl zase odstraní.

Resetujte prosím v pravidelných intervalech, např. Opakujte jednou za měsíc!

Tento návod si prosím uložte.

Funkce Memory:



Držte stisknuté tlačítko „NAHORU“ nebo „DOLŮ“, dokud stůl nenajede do požadované polohy



Stiskněte tlačítko „Save“ pro uložení



Klávesa "1" pro uložení 1. výška lisu, objeví se „S 1“
Počkejte 2 sekundy, uložená výška se zobrazí např. 73 cm.
Uslyšíte dvojité kliknutí!



Poté nastavte 2., 3., 4. výšku ve stejném pořadí.



Dodržujte ustanovení z oddílu **3 Bezpečnostní pokyny** obzvláště: Nikdy nenechávejte děti samotné bez dozoru s podnoží stolu. Děti nemohou odhadnout nebezpečí, která z této podnože stolu vyplývají. Jsou pro ně velkou hrozbou vlastního zranění, možná dokonce se smrtelnými následky.

Nepřekračujte maximální čas pro činnost podstavce.

Aby se vyloučily kolize, ujistěte se, že je kolem dostatek místa. I když jsou na pracovní ploše stolu položeny předměty jako počítač, pracovní materiál nebo podobné.



Když se podstavec začne samovolně pohybovat, opusťte jeho bezprostřední blízkost. Za žádných okolností se nepokoušejte podnož ovládat. Psací stůl neovládejte, dokud nebude kompletně odborně opraven.

Přestaňte podstavec stolu používat, pokud se vyskytne něco neobvyklého (např. hlasité zvuky, kouř, koncový spínač již nefunguje atd.) nebo se vyskytnou bezpečnostní rizika.

Podstavec stolu nechte opravit pouze odborníkem.



Omezení trati

Existují dva způsoby, jak omezit úpravu tabulky na z. B. aby nedocházelo ke kolizi s okny nebo kontejnery.



Tyto dvě polohy zastavení pak již nemohou být překročeny nebo klesnuty pod:

1. Poloha pro zastavení kontejneru může být v dolní polovině dojezdu být nastaven.
2. Poloha dorazu pro horní část



Nastavení zastávek

 nebo 	Pomocí tlačítek „NAHORU“ nebo „DOLŮ“ přesuňte desky stolu do požadované horní nebo dolní polohy.
--	--



Uložte polohu zastavení

S	Stiskněte tlačítko „SAVE“ po dobu 10 sekund. Když je pozice uložena, „klikne“ dvakrát .
	nebo
 & 	stiskněte obě tlačítka na 10 sekund. Když je pozice uložena, „klikne“ dvakrát .

Zakažte polohy zastavení

 nebo 	Posuňte desky stolu pomocí tlačítka „NAHORU“ nebo „DOLŮ“ do uložené horní nebo dolní polohy.
--	--

Odstraňte polohu zastavení

S	Stiskněte tlačítko „SAVE“ po dobu 10 sekund. Jakmile je pozice vymazána , „klikne“.
	nebo
 & 	stiskněte obě tlačítka na 10 sekund. Jakmile je pozice vymazána , „klikne“.

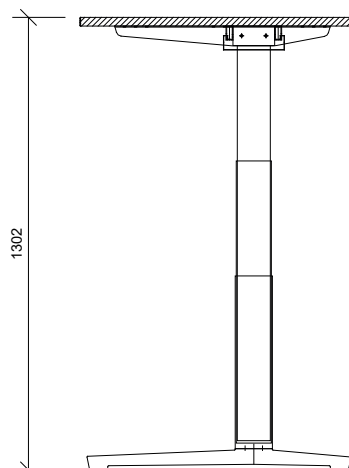
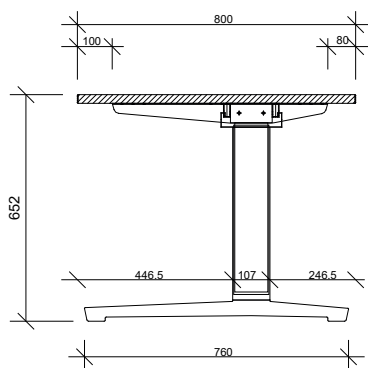
6. Technické údaje VXBHM

6.1 Technická specifikace

Verze návodu k montáži a obsluze	12/2020
Systém	Verze motoru se 2 rychlostmi, elektrický
Materiál	Ocel a plast, dřevěný materiál
Zdvih (max.)	650 mm
Nosnost staticky	120 kg
Nosnost dynamicky	80 kg
Hmotnost podstavce	± 31 kg
Rychlost zvedání při zatížení 0 kg	± 38 mm/s
Napětí	220 – 230 V, 5 A, 50 – 60 Hz
Cyklus využití	10 % (2 minuty zap / 18 minut vyp)
Spotřeba energie v pohotovostním režimu	0,3 W
Přípustná teplota prostředí pro provoz	15 - 30°C
Přípustná teplota prostředí pro skladování	10 - 25°C
Přípustná vlhkost vzduchu pro provoz	<80% (bez kondenzace)
Přípustná vlhkost vzduchu pro skladování	<50%
Emise hluku	<50 dB

Nepoužívejte venku - pro použití pouze uvnitř budov !!!

Práce na elektrifikovaných dílech smí provádět pouze kvalifikovaný elektrotechnický personál.



Minimální výška stolu

650 mm

Maximální výška stolu

1300 mm

Maximální zdvih

650 mm

Šířka stolové desky x hloubka stolové desky

1200 x 800, 1600 x 800, 1800 x 800 mm
2000 x 1000 mm







Maximální zatížení

80 kg dynamisch / 120 kg statique

Rychlost

± 38 mm/s

7. Consignes d'exploitation et de sécurité – Série : VXBHM

	<p>Dodržujte ustanovení v oddíle 2. Bezpečnostní pokyny na straně 5, zejména:</p> <ul style="list-style-type: none"> Nikdy nenechávejte děti samotné bez dozoru s podnoží stolu. Děti nemohou odhadnout nebezpečí, která z této podnože stolu vyplývají. Jsou pro ně velkou hrozbou vlastního zranění, možná dokonce i se smrtelnými následky. Nepřekračujte maximální čas pro činnost podstavce. Aby se vyloučily kolize, ujistěte se, že je kolem dostatek místa. I když jsou na pracovní ploše stolu položeny předměty jako počítač, pracovní materiál nebo podobné.
	<p>Když se podstavec začne samovolně pohybovat, opusťte jeho bezprostřední blízkost. Za žádných okolností se nepokoušejte podstavec ovládat. Podstavec stolu nepoužívejte, dokud nebude kompletně odborně opraven</p> <ul style="list-style-type: none"> Přestaňte podstavec stolu používat, pokud se vyskytne něco neobvyklého (např. hlasité zvuky, kouř atd.). Podstavec stolu nechte opravit pouze odborníkem. Podstavec stolu nepoužívejte, dokud nebude kompletně odborně opraven. <p>Podstavec přestaňte používat, pokud se vyskytnou bezpečnostní rizika, např. přepínače už nefungují, jak by měly.</p>
	<p>Upozornění na nebezpečí přímáčknutí a ustřížení! Aby se zabránilo kolizím, dodržujte v celém rozsahu zvedání dostatečnou vzdálenost (min. 30 mm) od jiných předmětů, stolů, stěn atd.</p> <ul style="list-style-type: none"> min 30 mm u konstantních vzdáleností min 500 mm u neviditelných překážek
	<p>Upozornění na zranění a poškození: Při zvedání za desku psacího stolu nebo za nainstalované díly se mohou utrhnout montážní šrouby.</p> <ul style="list-style-type: none"> Přívodní elektrický kabel a elektrické přístroje vytáhněte ze zásuvky. Při přenášení držte stůl pouze za horní rameno podstavce. Přístroje a předměty stojící na psacím stole se mohou převrhnout nebo spadnout.
	<p>Upozornění na zranění a poškození:</p> <ul style="list-style-type: none"> Nepřetržitý provoz poškodí řízení motoru v ovládacím panelu. Nepřekračujte maximální dobu zapnutí podle údajů na typovém štítku.
	<p>Pozor elektrické napětí:</p> <ul style="list-style-type: none"> Nesprávně připojený napájecí kabel může způsobit požár nebo úraz elektrickým proudem. Ovládání provozujte pouze s takovým síťovým napětím, jaké je uvedeno na typovém štítku Do ovládání ani napájecího kabelu nenechte vniknout vlhkost ani vodu!

8. Odstranění problému

Pro odstraňování problémů platí následující:

Zkontrolujte, zda bylo ovládání psacího stolu prováděno podle provozního návodu.

Často lze přitom nalézt chybu a odstranit ji.

Vždy dodržujte bezpečnostní předpisy uvedené v provozním návodu.

Kontakt s elektrickým napětím může způsobit vážné zranění elektrickým proudem!

- Konektory rozpojujte pouze ve stavu bez napětí.
- V případě poškození kabelů a spojů vedoucích elektrický proud mohou být kovové díly psacího stolu pod napětím.

8.1 Chybové kódy

Různé chyby se na displeji ovládacího panelu zobrazují jako kódy:

Číslo:	Popis:	Odstranění:
HOT	Řízení kontroluje dobu zapnutí a max. teplotu řízení. Hodnota byla překročena. Interní chyba M1	Počkejte, až indikace "hot" zmizí. Potom stůl zase správně ovládejte.
E00	Interní chyba kanál 1	Vypněte řízení motoru a obraťte se na zákaznický servis.
E01	Interní chyba kanál 2	
E02	Interní chyba kanál 3	
E12	Závada kanál 1	Nejdříve odpojte řízení motoru! Pak buď do příslušné zásuvky zapněte správný motor, NEBO odstraňte externí zkrat. Potom řízení motoru zase uveďte do provozu.
E13	Závada kanál 2	
E14	Závada kanál 3	
E24	Nadproud motor M1	Odstraňte předměty sevřené v rozsahu pojezdu. Když je stůl přetížený => odstraňte ze stolu všechny předměty. Obraťte se na servisní středisko.
E25	Nadproud motor M2	
E26	Nadproud motor M3	
E48	Nadproud motorová jednotka 1	
E49	Nadproud motorová jednotka 2	
E60	Ochrana proti kolizi	
E62	Nadproud řízení	
E36	M1 nezapojený	Zapojte správný motor do příslušné zásuvky. Provedte reset.
E37	M2 nezapojený	
E38	M3 nezapojený	
E61	Motor vyměněný	
E55	Synchronizace motorové jednotky 1 není možná	Odstraňte předměty ze stolu. Provedte r; Pokud se chyba po resetu zobrazí znovu, obraťte se na zákaznický servis.
E56	Synchronizace motorové jednotky 2 není možná.	
E67	Interní chyba	Přívodní elektrický kabel odpojte a obraťte se na zákaznický servis.
E81	Interní chyba	Provedte reset. Přívodní elektrický kabel odpojte a po několika sekundách ho opět zapojte. Při častému výskytu této chyby, se prosím obraťte na zákaznický servis a odpojte přívodní elektrický kabel.

8.2 Jiné chyby nebo závady:

Porucha:	Možná příčina:	Opatření:
Stůl se pohybuje pomaleji než obvykle	Přípustné celkové zatížení zhruba 80 kg překročeno.	Snižte nebo odstraňte zátěž
Psací stůl jede dolů jenom pomalu	Je nutná nová inicializace pro řízení	Provedte RESET (viz strana 13, jako reset po vypnutí elektrického napájení, opětovné uvedení do provozu)
Zvedání resp. spouštění nereaguje	Cizí tělesa nebo nečistoty blokují oblast teleskopické tyče	Odstraňte cizí tělesa/nečistoty
	Žádné resp. nedostatečné elektrické napájení	Zkontrolujte připojení kabelů a přívod elektrické energie. (pojistka v budově)
	Chybějící nebo volné připojení k pohonům nebo bočním dílům	Zkontrolujte všechny konektory na pohonech a kabely motorů na řízení, případně je zapojte.
	Chybějící spojení na ovládacím panelu	Zkontrolujte konektor na řízení, příp. jej zapojte
	vadný pohon	Obraťte se na výrobce
	vadné řízení motoru	Obraťte se na výrobce
	vadný ovládací panel	Výměna ovládacího panelu
Psací stůl jde pouze nahoru nebo dolů nebo Psací stůl jede trhavě dolů	Ztráta informací v řízení	<ul style="list-style-type: none"> • Odpojte přívodní kabel • Znovu jej zapojte Provedte RESET (viz strana 13 jako reset po vypnutí napájení, opětovné uvedení do provozu)
	vadný pohon	Obraťte se na výrobce
	vadné řízení motoru	Obraťte se na výrobce
	Z důvodu nesprávné montáže dochází k pnutí	<ul style="list-style-type: none"> • povolte šrouby • vyjedte zcela nahoru • sjedte dolů • šrouby utáhněte
Nestabilita psacího stolu	Nesprávně vložená a přišroubovaná příčka desky	<ul style="list-style-type: none"> • povolte šrouby • vyjedte zcela nahoru • sjedte dolů • šrouby utáhněte
	volné šrouby	
Psací stůl se pohybuje jenom krátce na jedné straně a pak se zastaví	Chybějící nebo volné připojení k bočním dílům / pohonům	zkontrolujte konektory na pohonech a na řízení - příp. je zapojte
	vadný pohon	Obraťte se na výrobce
nezvyklý hluk	nečistotami nebo cizími tělesy zablokovaná teleskopická tyč	okamžitě zastavte zvedání nebo spouštění odstraňte nečistoty nebo cizí těleso
Jednostranné nebo nerovnoměrné zvedání nebo spouštění	Chyba řízení	Obraťte se na výrobce
	jednostranné velké zatížení	Odstraňte nebo vystředte zátěž Psacím stolem vyjedte nahoru nebo sjedte dolů, až se automaticky zastaví



Upozornění:

V PowerFailDetection se detekují všechny výpadky proudu a ukládají všechny relevantní údaje, než napětí spadne pod kritickou úroveň. Pokud se při příštím zapnutí řízení zobrazí E81 a řízení třikrát klikne, nebylo toto uložení do paměti (jako jenom v několika málo výjimečných případech) možné. Pro odstranění této chyby je nutný ruční reset!

9. Další informace

9.1 Zákaznický servis

Hammersbacher GmbH

9.2 Demontáž - dodržujte bezpečnostní pokyny:

Kontakt s elektrickým napětím může způsobit vážná zranění nebo i smrt v důsledku úderu elektrickým proudem!

Konektory rozpojujte pouze ve stavu bez napětí!

Nepokoušejte se otevřít kryty komponent: řízení, elektromotoru, sloupků nebo ovládacího panelu!

9.2.1 Uvedení podnože stolu mimo provoz:

- Vytáhněte elektrickou zástrčku ze zásuvky.

9.2.2 Demontáž a příp. rozložení podnože stolu

- Za účelem demontáže a rozložení podnože stolu se případně spojte se zákaznickým servisem svého odborného prodejce

9.2.3 Likvidace

- Podnož stolu rozeberte, roztřídte podle materiálů a jednotlivé materiály ekologicky zlikvidujte. Dodržujte prosím příslušné národní předpisy!

9.3 Prohlášení o shodě



XBHM/XDSM

Údaje o výrobku :	Psací stůl s elektrickým nastavením výšky
Série :	X...
Číslo výrobku:	XDSM... , XMST... , XBHM... , XDLB... , HD...
Rok výroby :	do roku 2020

Výše popsaný stroj vyhovuje následujícím národním a mezinárodním předpisům:

- 2006/42/CE Směrnice o strojních zařízeních
- 2006/95/CE Elektrická zařízení nízkého napětí
- 2004/108/CE Směrnice o elektromagnetické kompatibilitě

Kompletní technická dokumentace je k dispozici. Provozní návod ke stroji je k dispozici v originálním znění. Tímto potvrzujeme, že výše vyjmenované výrobky splňují uvedené směrnice ES. Toto prohlášení bude neplatné, když se výrobky změní nebo upraví bez našeho souhlasu.

**Montageanleitung / Manuel d'exploitation / Operating instructions /
Istruzioni per l'uso / Manual de instrucciones / Provozní návod**

VXBHM

Sprache

Seite

Deutsch

1-19

Französisch / Français

21-40

Englisch / English

41-59

Italienisch / Italiano

61-80

Spanisch / Español

81-100

Tschechisch / Český

101-119

**Montageanleitung
Manuel d'exploitation
Operating instructions
Istruzioni per l'uso
Manual de instrucciones
Provozní návod**

120-124



www.tuv.com
ID 1000000000

12/2020

Serie - VXBHM

12/2020

Montageanleitung

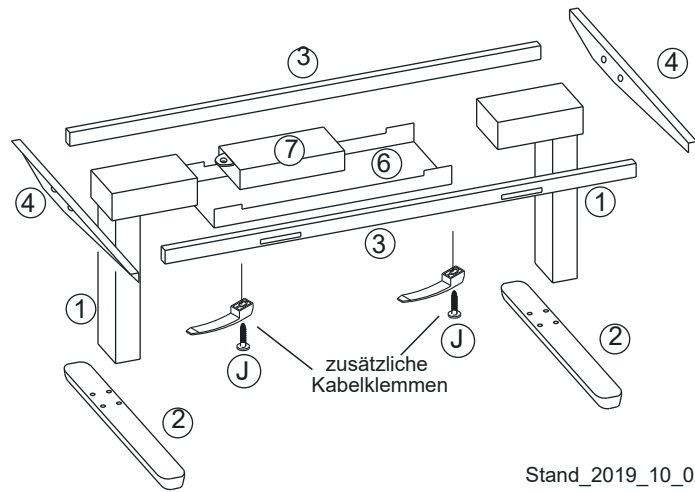
Manuel d'exploitation

Operating instructions

Istruzioni per l'uso

Manual de instrucciones

Provozní návod



Stand_2019_10_02

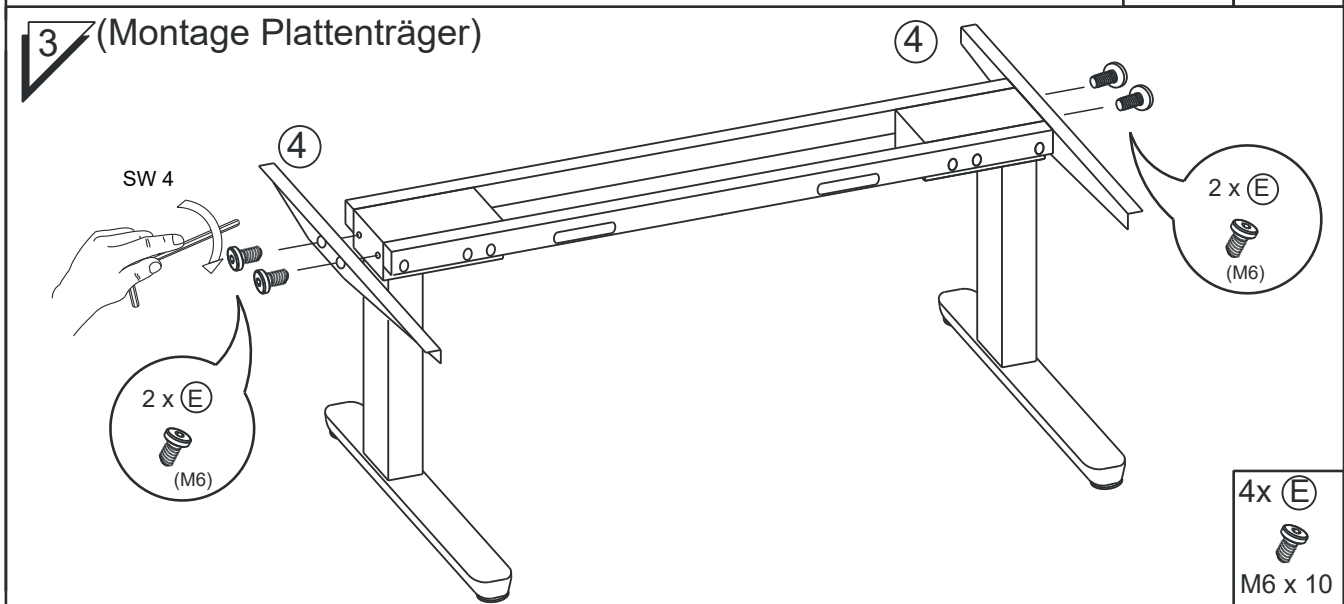
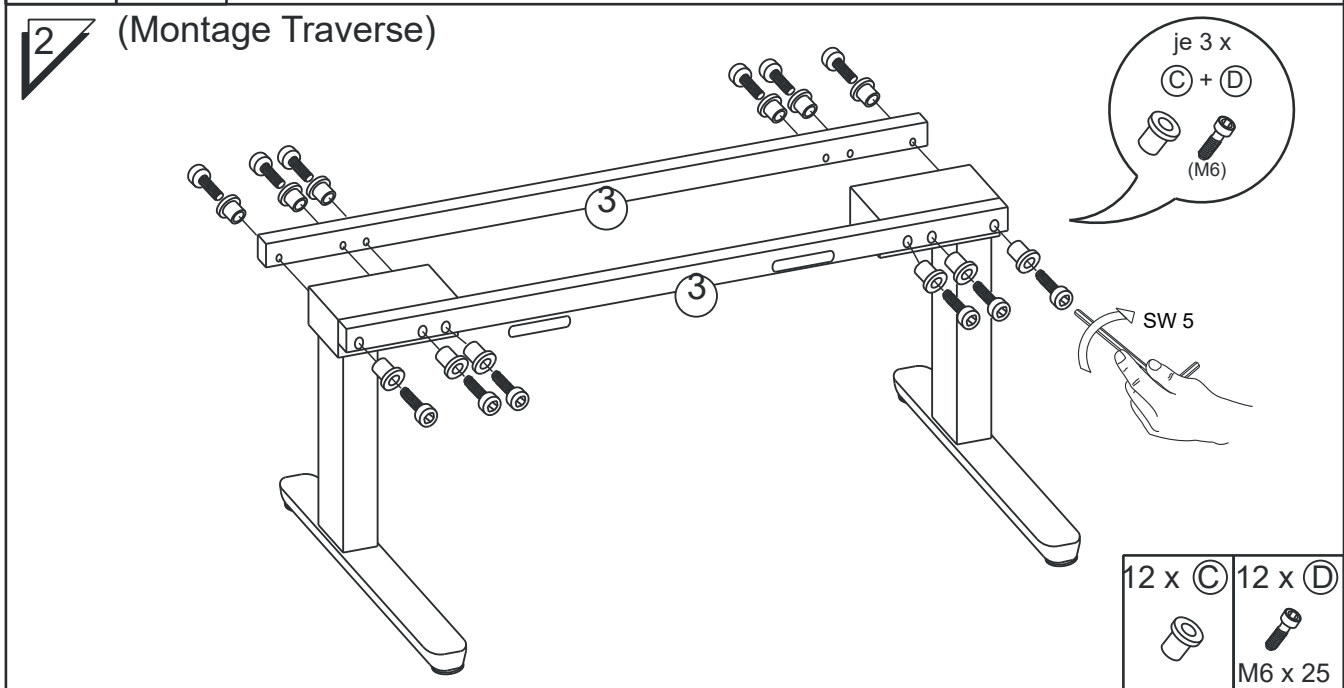
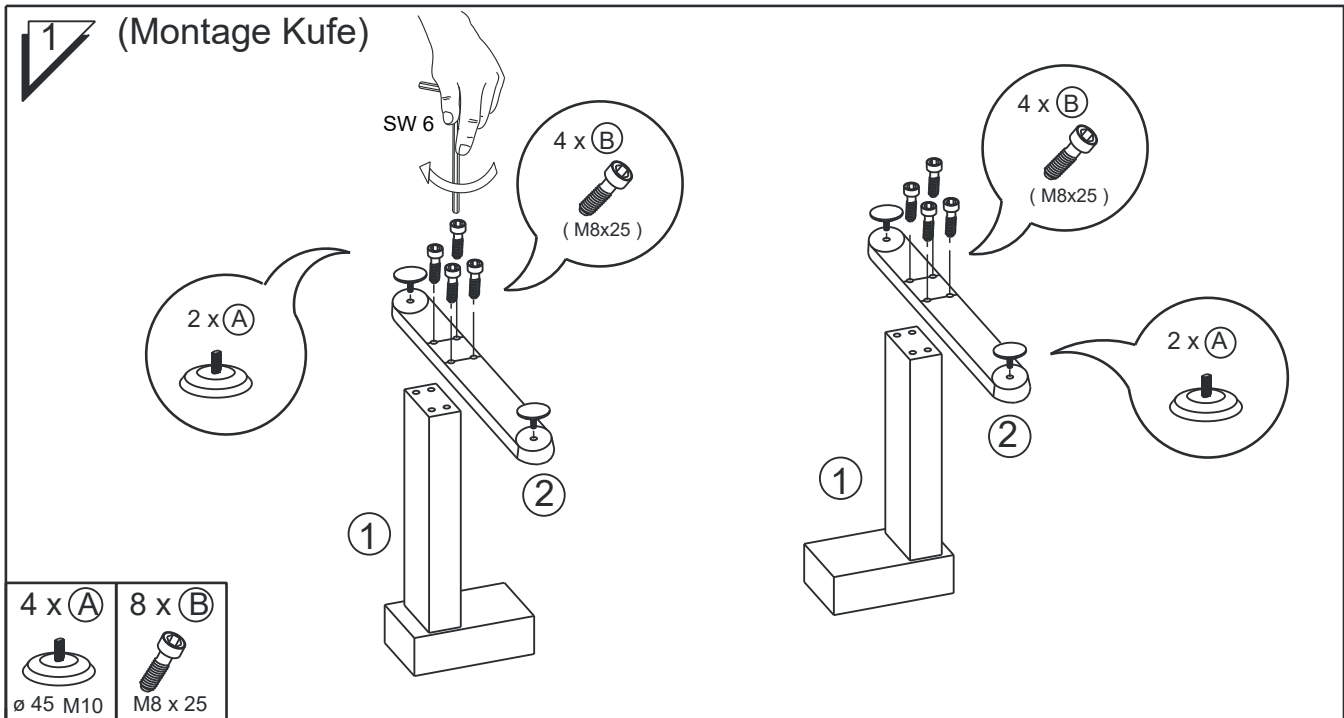
2 x ①	2 x ②	2 x ④	⑤ 1,20 / 1,60 / 1,80 LPL*	⑥	⑦	⑧		⑨	
	LXBKU*	LXB1L/R*	2 x ③ LKAS*			1 x ① 112933	SW 4 500278	SW 5 500279	SW 6 500282
4 x ① Ø45 M10 x 25 573702	8 x ② M8 x 25 103894	12 x ③ 109806	12 x ④ M6 x 25 103893	4 x ⑤ M6 x 10 574845	16 x ⑥ 6,3 x 19 500254	6x ⑦ 5 x 60 565980	4 x ⑧ 4,5 x 20 111752	2 x ⑨ 5 x 30 mm +109897 500377	

XBHM: 12 / 16 / 19

Abb.

<p>③ 1076 mm KAS12*</p>	<p>③ 1476 mm KAS16*</p>
<p>③ 1676 mm KAS18*</p>	<p>③ 1876 mm KAS20*</p>

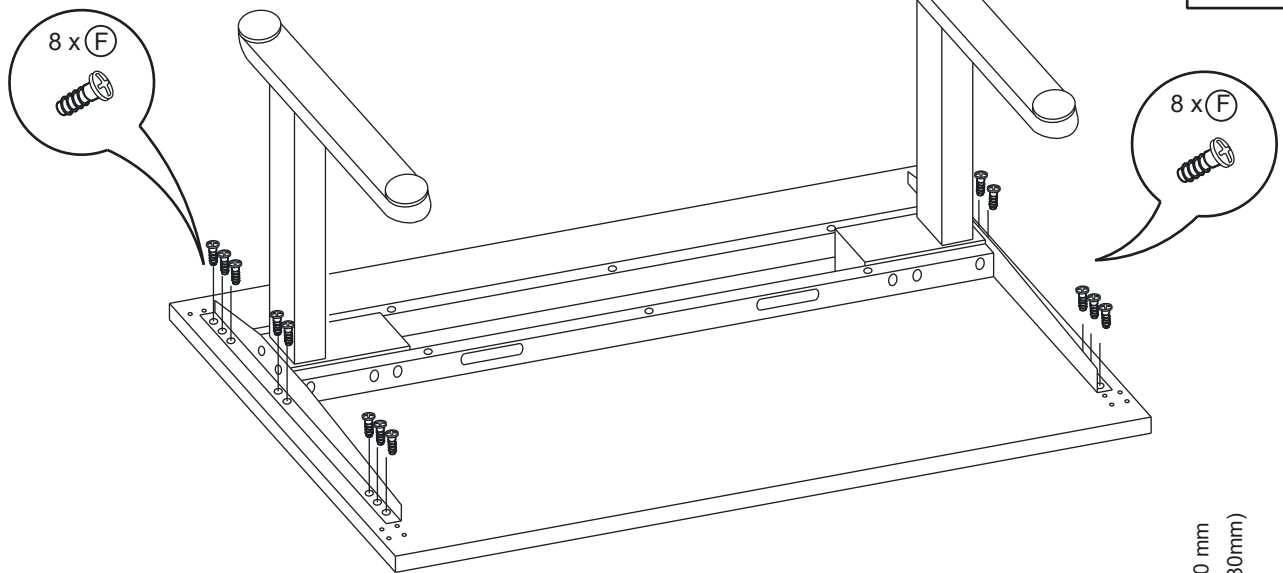
Montageanleitung XDSM- Stand 2019_10 (MO_XBHM.dwg)



4

(Montage Tischplatte)

16x (F)

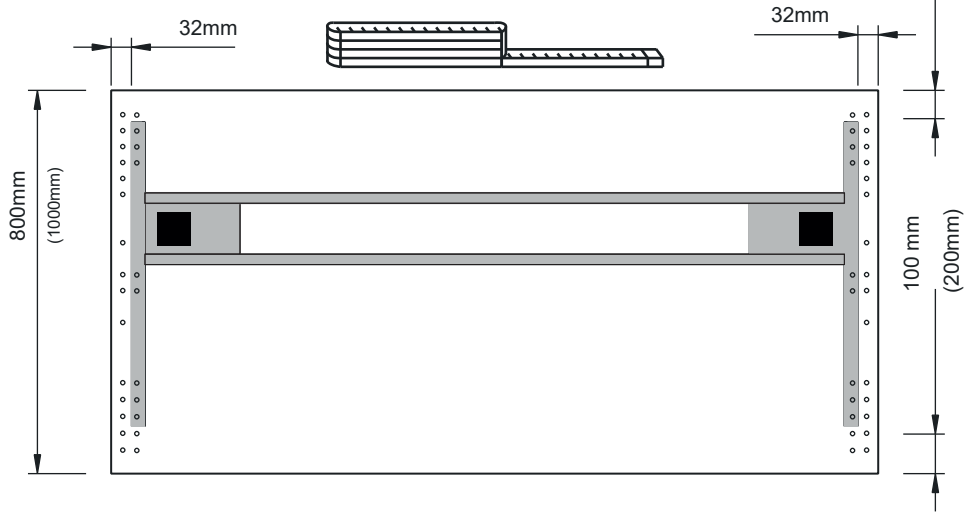


PL12

PL16

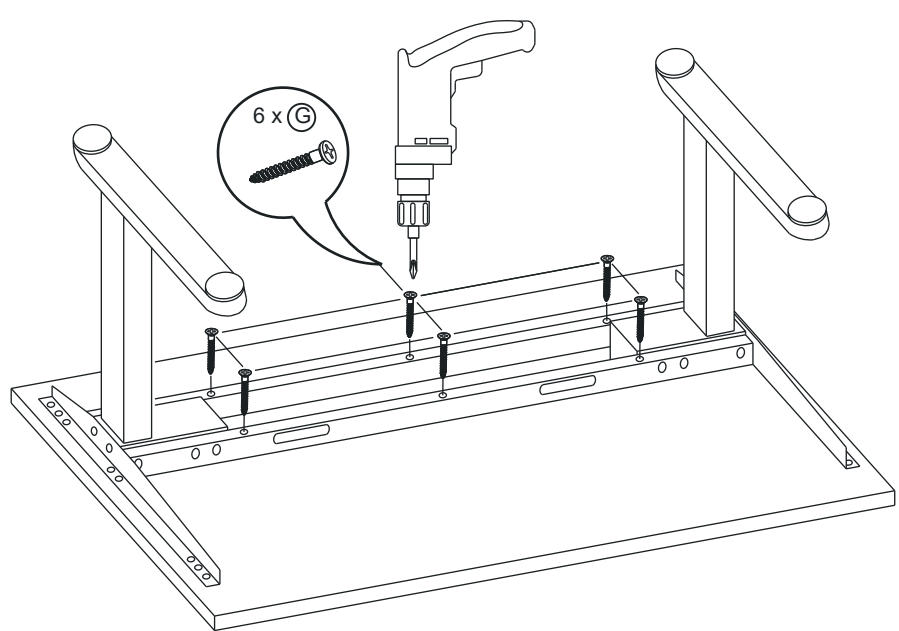
PL19

PL 2E



5

6x (G)

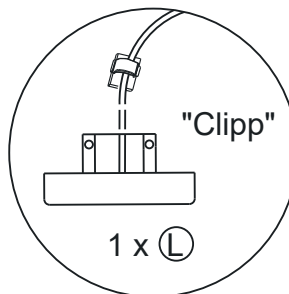
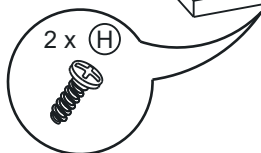
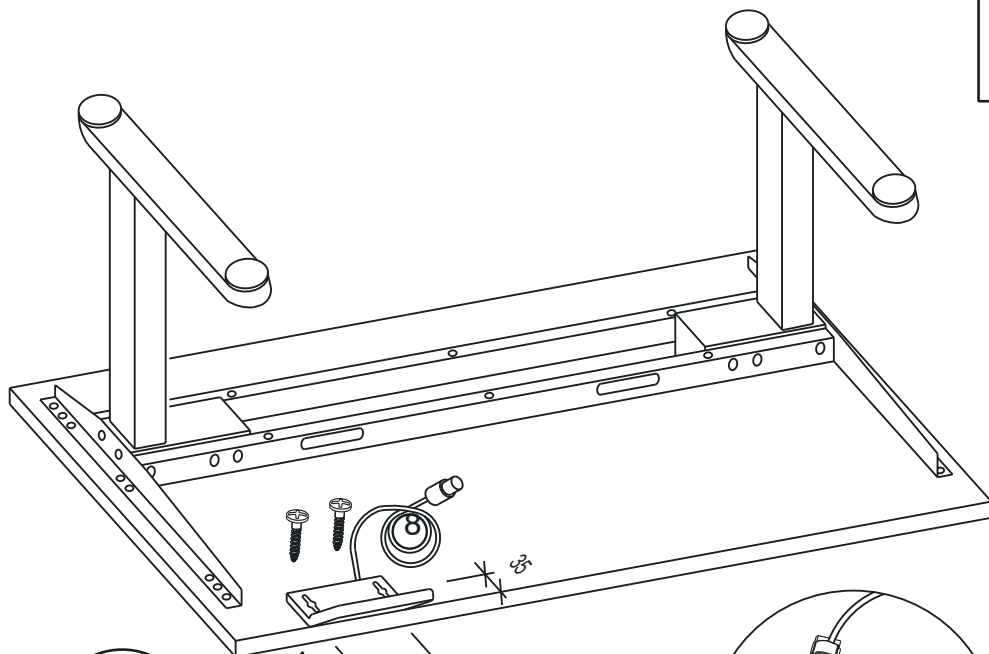


6

(Montage Taster)

1 x (L)
112933

2x (H)
4,5 x 20

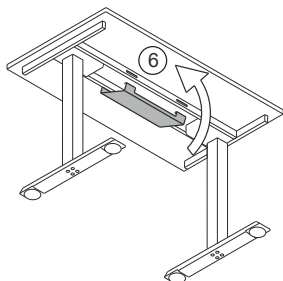
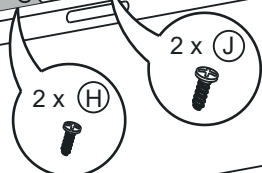
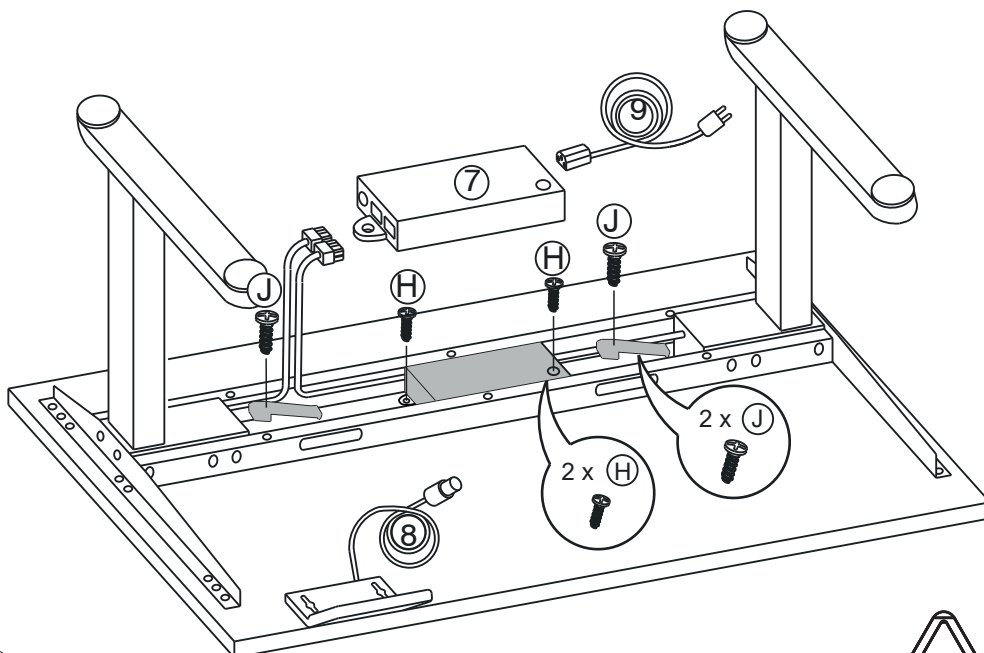


7

(Montage Steuergerät)

2x (H)
4,5 x 20 mm

2 x (J)
5,0 x 30 mm



Bei Inbetriebnahme bitte
"RESET" Funktion beachten !