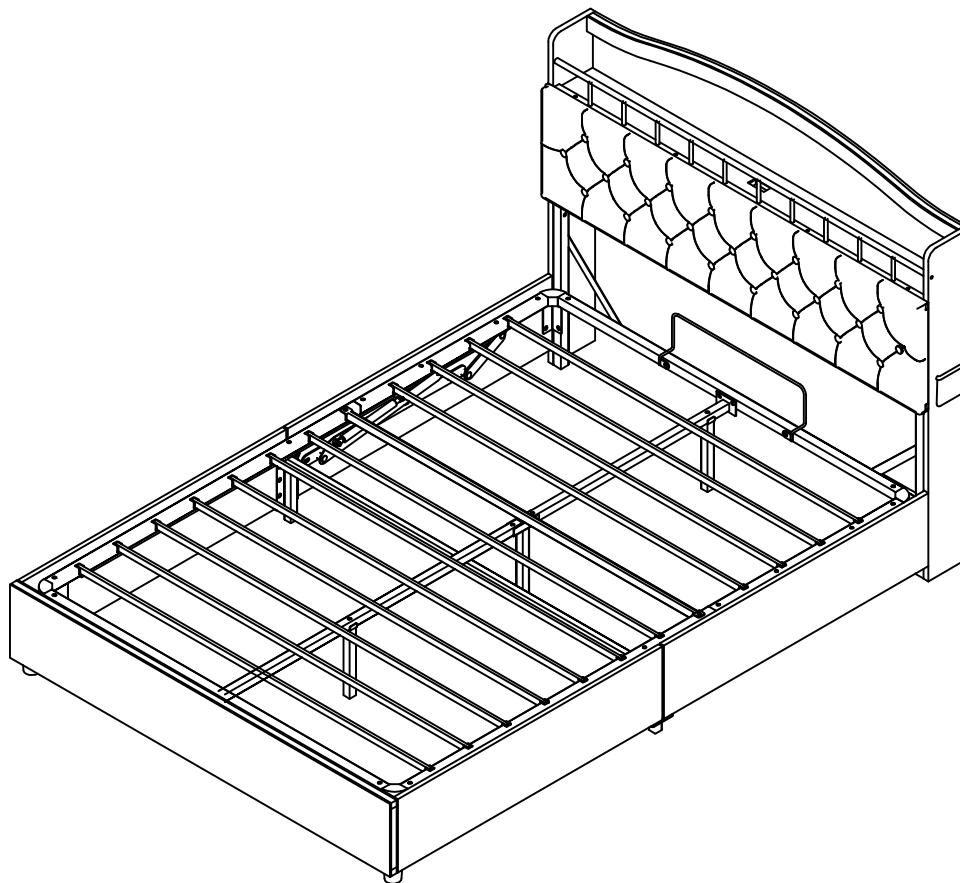


# Montageanleitung | Instructions de montage Assembly Instructions | Instrucciones de montaje

SKU: N623P458610/N623P458611 (140\*200CM)



# UK CA



**FR**  
Cet appareil,  
ses cordons,  
et batterie  
se recyclent

À DÉPOSER  
EN MAGASIN

ou

À DÉPOSER  
EN DÉCHÈTERIE

Points de collecte sur [www.quefairedemesdechets.fr](http://www.quefairedemesdechets.fr)  
Privilégiez la réparation ou le don de votre appareil !



- GB** This set comes in 2 boxes. If you do not receive a full set of 2 boxes, please contact our customer service.
- DE** Dieses Set wird in 2 Schachteln geliefert. Wenn Sie nicht ein komplettes Set von 2 Boxen erhalten, kontaktieren Sie bitte unseren Kundenservice.
- FR** Ce set est livré en 2 boîtes. Si vous ne recevez pas un jeu complet de 2 boîtes, veuillez contacter notre service clientèle.

## English

### IMPORTANT ! KEEP FOR FUTURE REFERENCE : READ CAREFULLY

- To be assembled by an adult. Assembly must be checked by an adult before use
- **WARNING !** Keep all screws, small parts and plastic bags out of the reach of children
- Properly identify all parts before assembling
- Never use your item if any of its parts are broken or missing
- Should any problems arise, please contact our After Sales Service
- Manufacturer's instructions shall be followed at all times
- Care: Clean with a soft, dry cloth. In case of larger stains, carefully rub with a slightly damp, non-abrasive sponge
- Do not jump on the bed

## Français

### IMPORTANT ! CONSERVER POUR RÉFÉRENCE ULTÉRIEURE : LIRE ATTENTIVEMENT

- Le montage doit être effectué par un adulte. Le montage doit être vérifié par un adulte avant utilisation
- **ATTENTION !** Tenir les vis, les petites pièces et les sachets en plastique hors de portée des enfants
- Identifiez correctement toutes les pièces avant de les assembler
- N'utilisez jamais votre article si l'une de ses pièces est cassée ou manquante
- En cas de problème, veuillez contacter notre service après-vente
- Les instructions du fabricant doivent être respectées à tout moment
- Entretien : nettoyer avec un chiffon doux et sec. En cas de taches plus importantes, frotter soigneusement avec une éponge non abrasive légèrement humide. légèrement humide et non abrasive
- Ne pas sauter sur le lit

## Deutsch

### WICHTIG ! ZUM SPÄTEREN NACHSCHLAGEN AUFBEWAHREN: SORGFÄLTIG LESEN

- Muss von einem Erwachsenen zusammengebaut werden. Der Zusammenbau muss vor dem Gebrauch von einem Erwachsenen überprüft werden
- **WARNUNG!** Bewahren Sie alle Schrauben, Kleinteile und Plastikbeutel außerhalb der Reichweite von Kindern auf
- Kennzeichnen Sie vor dem Zusammenbau alle Teile richtig.
- Benutzen Sie Ihren Artikel niemals, wenn Teile gebrochen sind oder fehlen
- Sollten Probleme auftreten, wenden Sie sich bitte an unseren Kundendienst
- Die Anweisungen des Herstellers sind stets zu befolgen
- Pflege: Mit einem weichen, trockenen Tuch reinigen. Bei größeren Flecken vorsichtig mit einem leicht feuchten, nicht scheuernden Schwamm abreiben. nicht scheuernden Schwamm
- Nicht auf das Bett springen

## Italiano

### IMPORTANTE PER I LETTI CON SOLLEVAMENTO A GAS E LA MANUTENZIONE

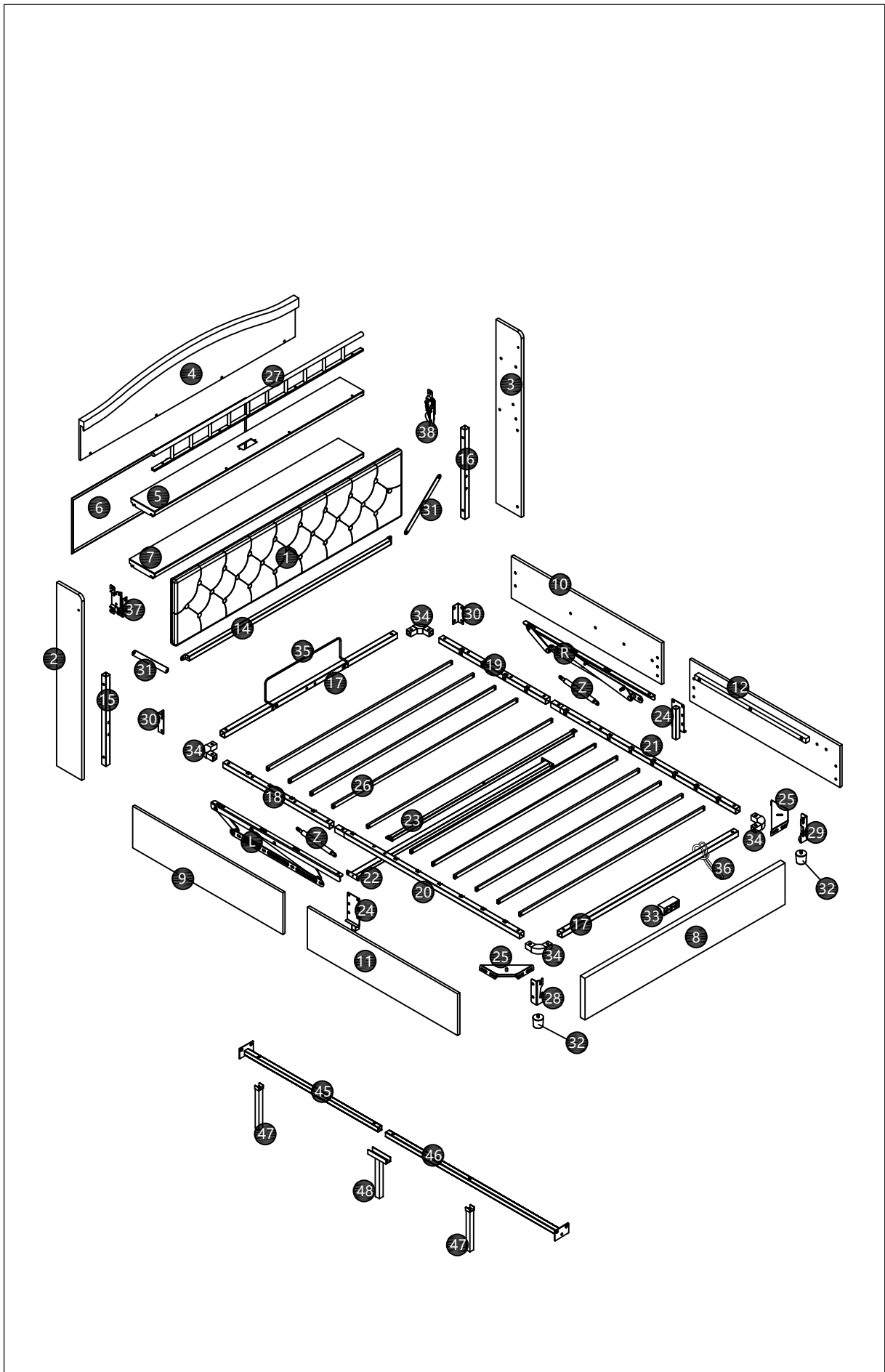
- Posizionare il materasso sopra la struttura del letto.
- Non tirare le maniglie della cinghia.
- Premere con forza per rilasciare il gas compresso.
- Controllare periodicamente tutte le viti e i fissaggi per assicurarsi che siano saldi.
- Quando si sposta il prodotto, sollevarlo con cautela.
- Pulire con un panno leggermente umido, senza usare prodotti chimici abrasivi o candeggina.
- NON permettere ai bambini di azionare il meccanismo di sollevamento.
- NON permettere ai bambini di avvicinarsi alla base di sollevamento quando si aziona il meccanismo.
- NON sostare all'interno del letto o della base di contenimento interna.
- NON sovraccaricare la base di contenimento interna.
- NON saltare sul prodotto o sulle sue parti.

## Español

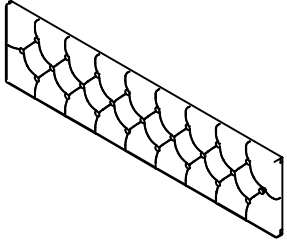
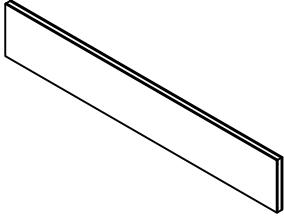
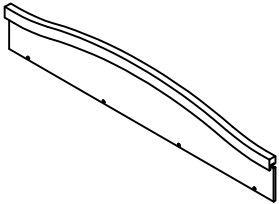
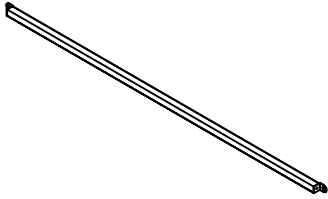
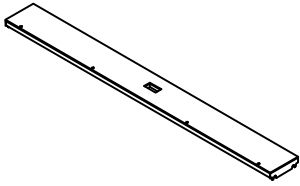
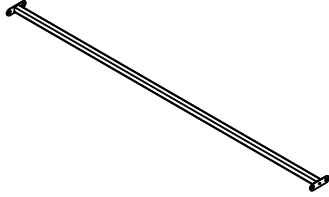
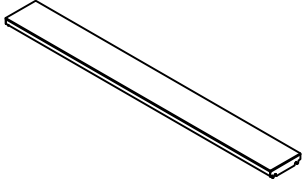
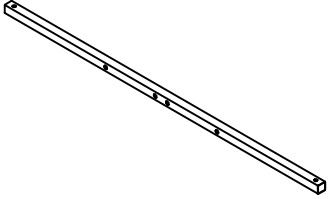
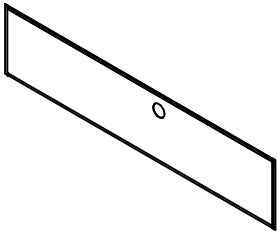
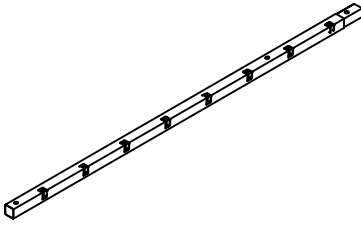
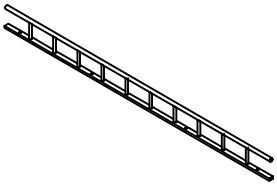
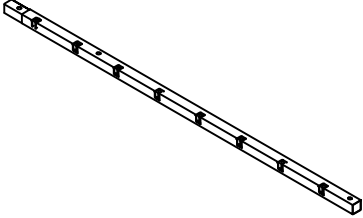
### IMPORTANTE PARA LAS CAMAS ELEVADORAS DE GAS&MANTENIMIENTO

- Coloque el colchón sobre el somier.
- No tire de las asas de la correa.
- Presione con fuerza para liberar el gas comprimido.
- Compruebe periódicamente que todos los tornillos y fijaciones estén bien sujetos.
- Al mover el producto, levántelo con cuidado para colocarlo en su sitio.
- Limpie con un paño ligeramente humedecido; no utilice productos químicos abrasivos ni lejía.
- NO permita que los niños accionen el mecanismo de elevación.
- NO permita que los niños se acerquen a la base elevadora cuando accionen el mecanismo.
- NO se ponga de pie dentro de la cama o de la base de almacenamiento interna.
- NO sobrecargue el somier.
- NO salte sobre el producto ni sobre ninguna de sus piezas.

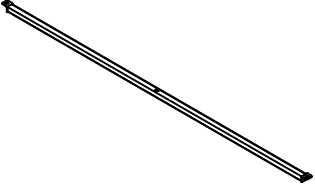
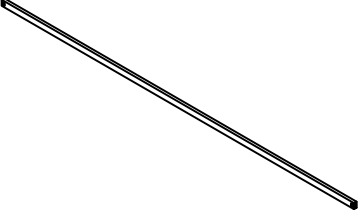
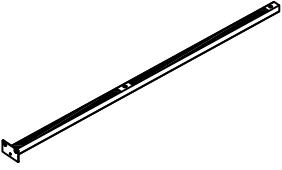





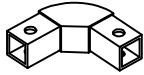

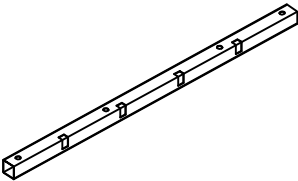
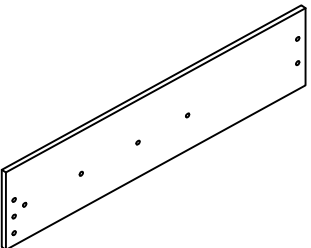
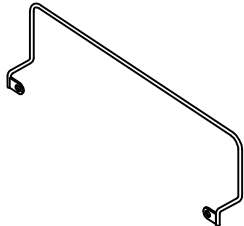
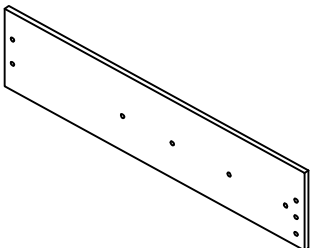
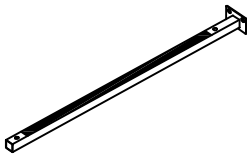
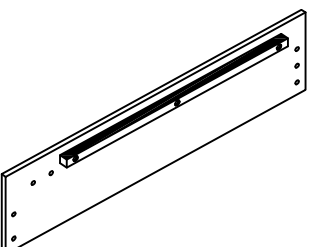
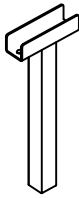
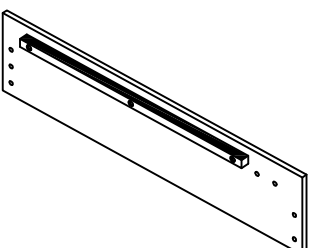

N623P458610

1		X1	8		X1
4		X1	14		X1
5		X1	22		X1
7		X1	17		X2
6		X1	20		X1
27		X1	21		X1

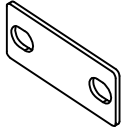
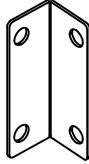
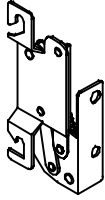
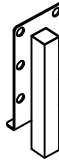

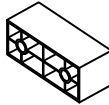

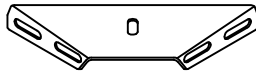


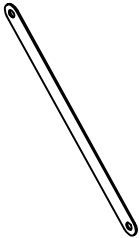

N623P458610

23		X1			
26		X11			
46		X1			


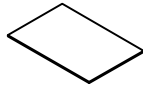

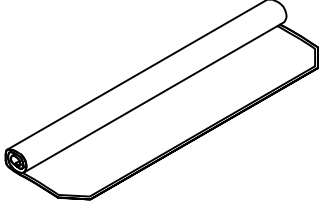
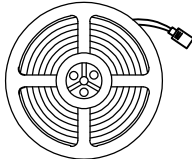
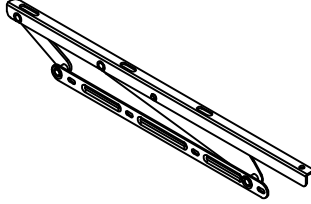

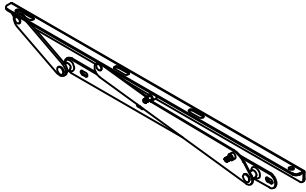

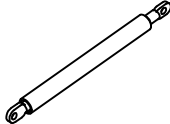
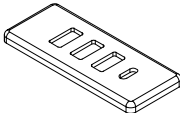
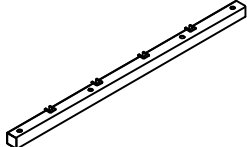
N623P458611

<p>2</p>		<p>X1</p>	<p>34</p>		<p>X4</p>
<p>3</p>		<p>X1</p>	<p>18</p>		<p>X1</p>
<p>9</p>		<p>X1</p>	<p>35</p>		<p>X1</p>
<p>10</p>		<p>X1</p>	<p>45</p>		<p>X1</p>
<p>11</p>		<p>X1</p>	<p>48</p>		<p>X1</p>
<p>12</p>		<p>X1</p>	<p>47</p>		<p>X2</p>


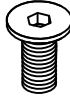

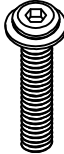

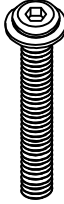
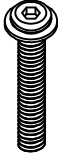
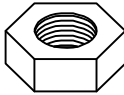

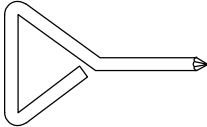

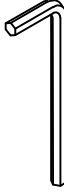
N623P458611

<p><b>R</b></p>		<p>X2</p>	<p><b>30</b></p>		<p>X2</p>
<p><b>37</b></p>		<p>X1</p>	<p><b>24</b></p>		<p>X2</p>
<p><b>38</b></p>		<p>X1</p>	<p><b>33</b></p>		<p>X1</p>
<p><b>15</b></p>		<p>X1</p>	<p><b>25</b></p>		<p>X2</p>
<p><b>16</b></p>		<p>X1</p>	<p><b>28</b></p>		<p>X1</p>
<p><b>31</b></p>		<p>X2</p>	<p><b>29</b></p>		<p>X1</p>

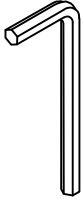
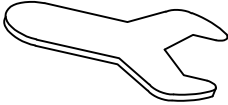
N623P458611

<p>32</p>		<p>X2</p>	<p>T</p>	 <p>Silent sticker</p>	<p>X2</p>
<p>36</p>		<p>X1</p>	<p>42</p>		<p>X1</p>
<p>43</p>	 <p>light strip</p>	<p>X1</p>	<p>L</p>		<p>X1</p>
<p>44</p>	 <p>Power cord</p>	<p>X1</p>	<p>R</p>		<p>X1</p>
<p>39</p>		<p>X1</p>	<p>Z</p>	 <p>ø9 380mm 750N</p>	<p>X2</p>
<p>40</p>		<p>X1</p>	<p>19</p>		<p>X1</p>

N623P458611

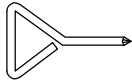
<p><b>A</b></p>	 <p>M3*12</p>	<p>X2+1</p>	<p><b>G</b></p>	 <p>M8*20</p>	<p>X38+2</p>
<p><b>B</b></p>	 <p>M6*15</p>	<p>X4+1</p>	<p><b>H</b></p>	 <p>M8*40</p>	<p>X6+1</p>
<p><b>C</b></p>	 <p>M6*23</p>	<p>X8+1</p>	<p><b>J</b></p>	 <p>M8*48</p>	<p>X13+1</p>
<p><b>D</b></p>	 <p>M6*40</p>	<p>X2+1</p>	<p><b>K</b></p>	 <p>M8</p>	<p>X12+1</p>
<p><b>E</b></p>	 <p>M8*13</p>	<p>X12+1</p>	<p><b>M</b></p>	 	<p>X1</p>
<p><b>F</b></p>	 <p>M8*15</p>	<p>X32+2</p>	<p><b>N</b></p>	 <p>M6</p>	<p>X1</p>

N623P458611

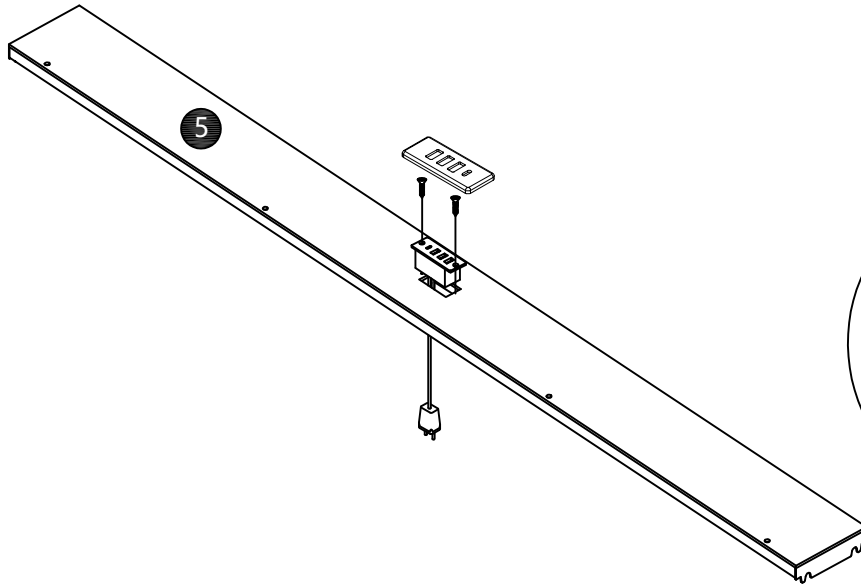
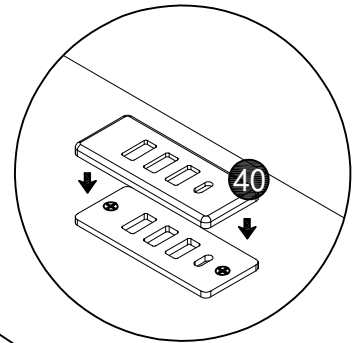
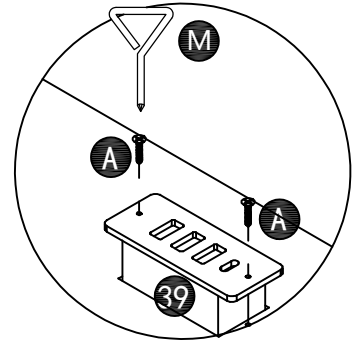
<b>0</b>	 M8	X1			
<b>S</b>	 M8	X1			

# 1

M3X12  
AX2pcs

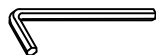


MX1pc

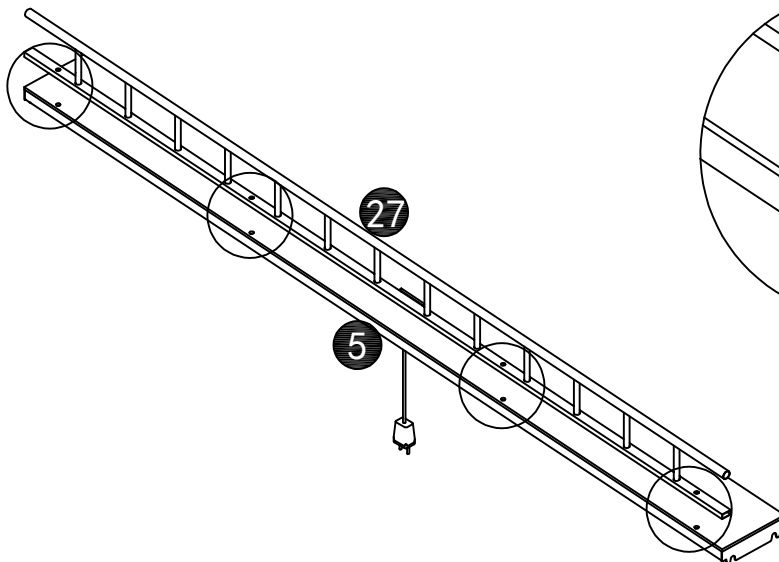
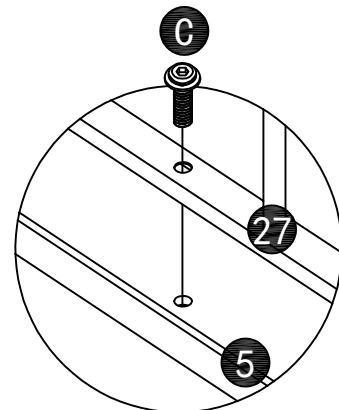


# 2

M6X23  
CX4pcs



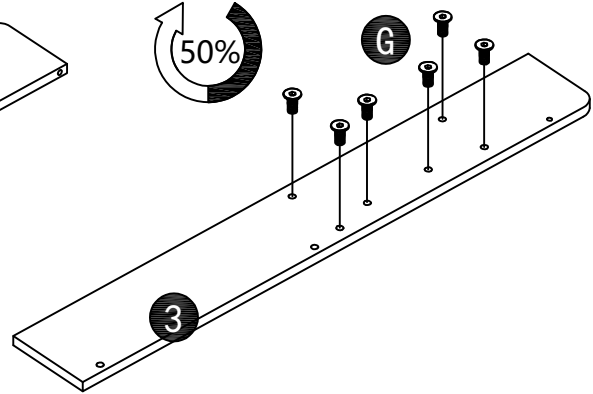
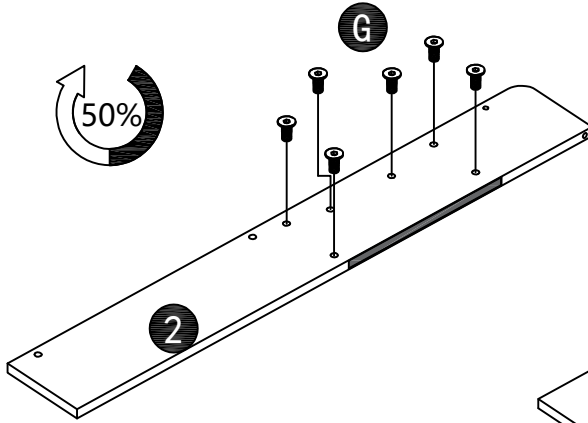
M6  
NX1pc



3

M8X20  
GX12pcs

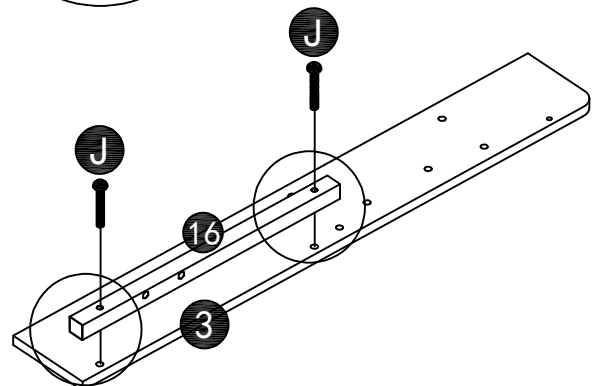
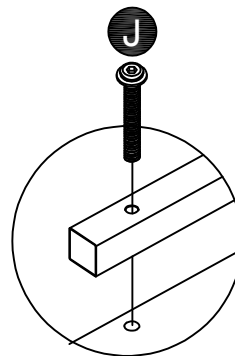
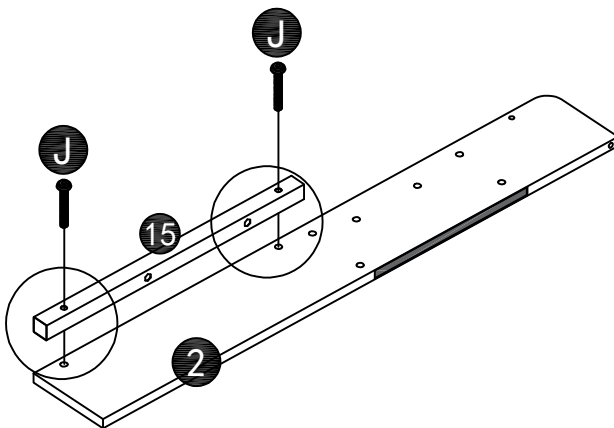
M8  
OX1pc



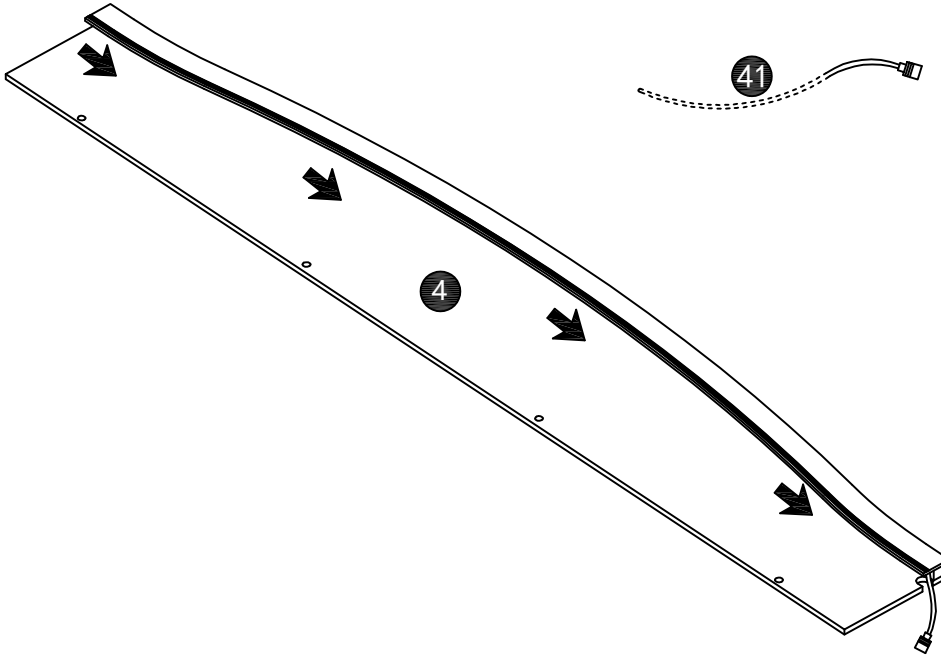
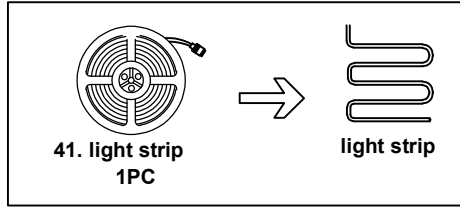
4

M8X48  
JX4pcs

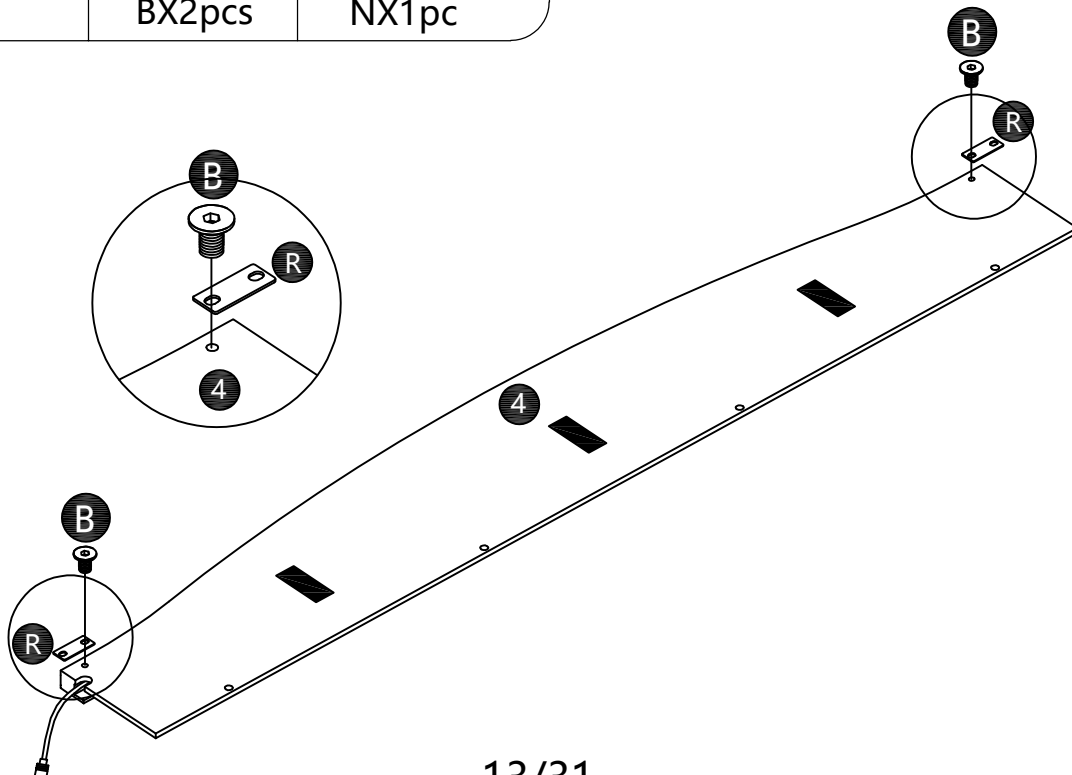
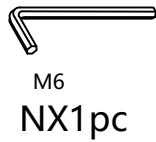
M8  
OX1pc



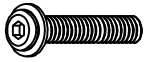
5



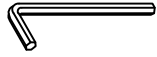
6



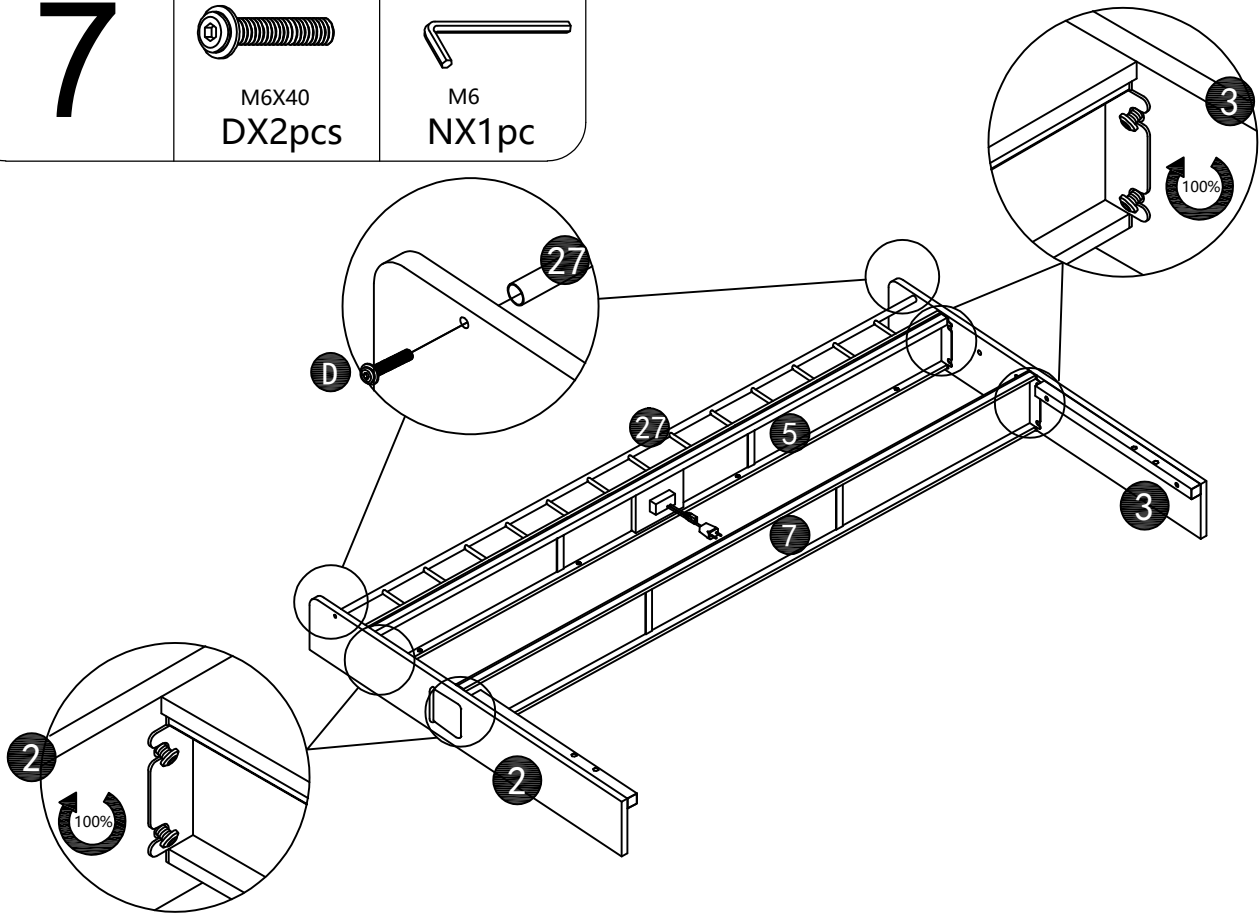
# 7



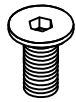
M6X40  
DX2pcs



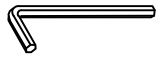
M6  
NX1pc



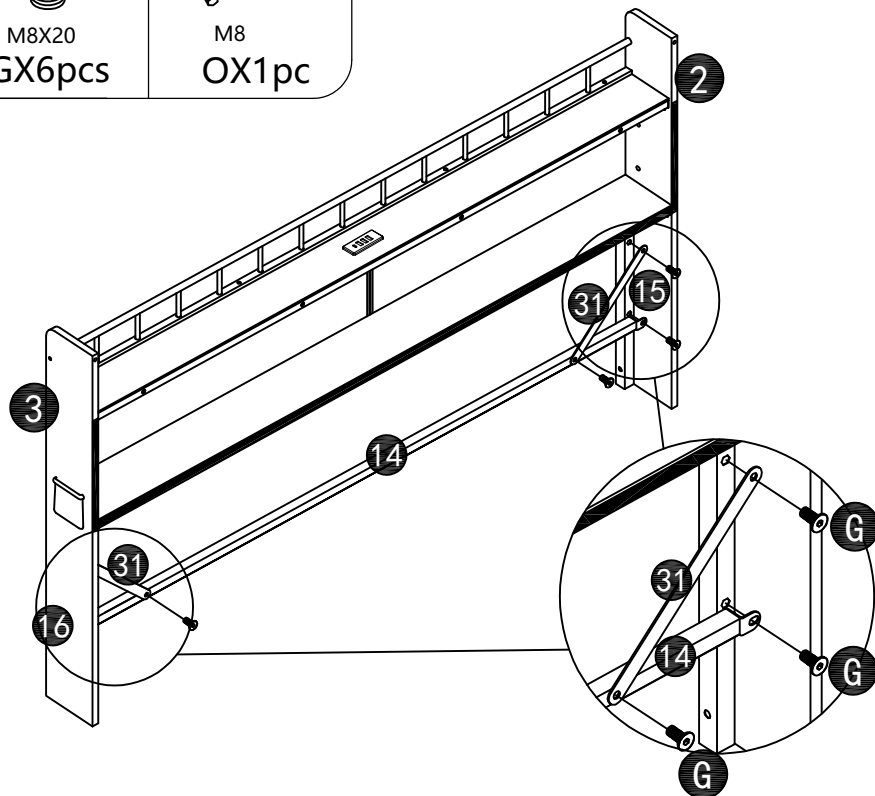
# 8



M8X20  
GX6pcs



M8  
OX1pc

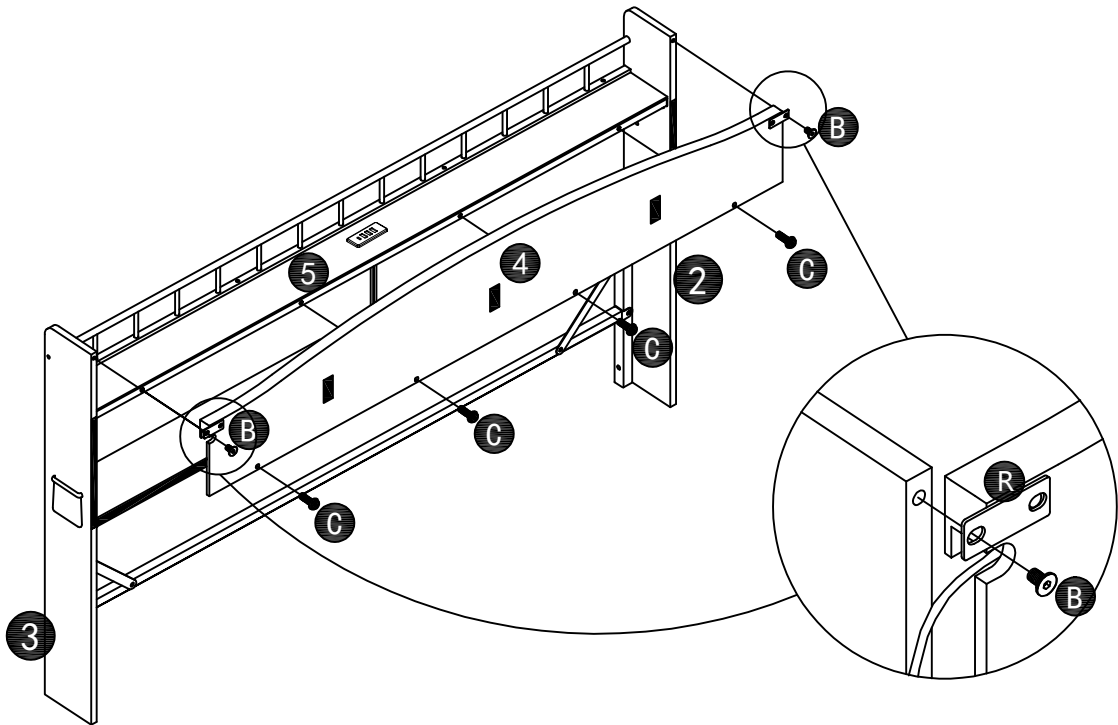


# 9

M6X15  
BX2pcs

M6X23  
CX4pcs

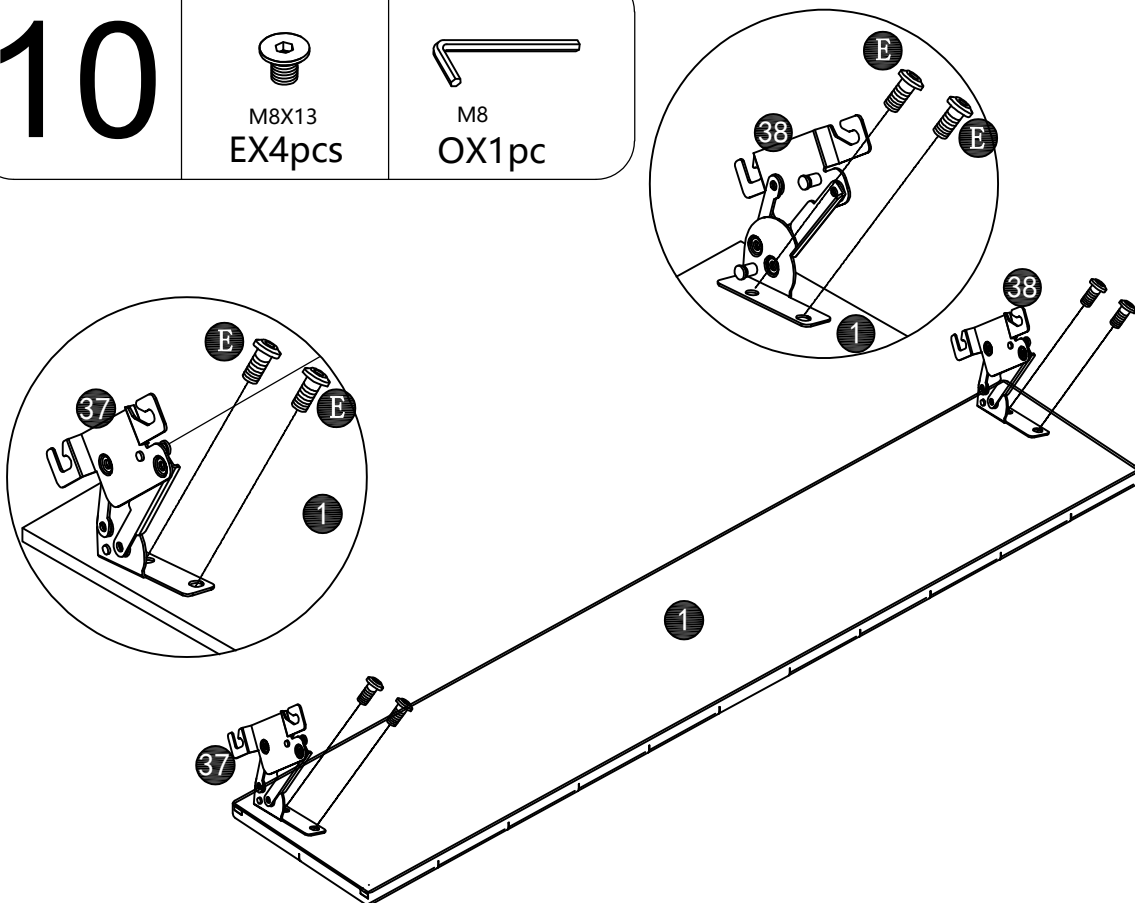
M6  
NX1pc



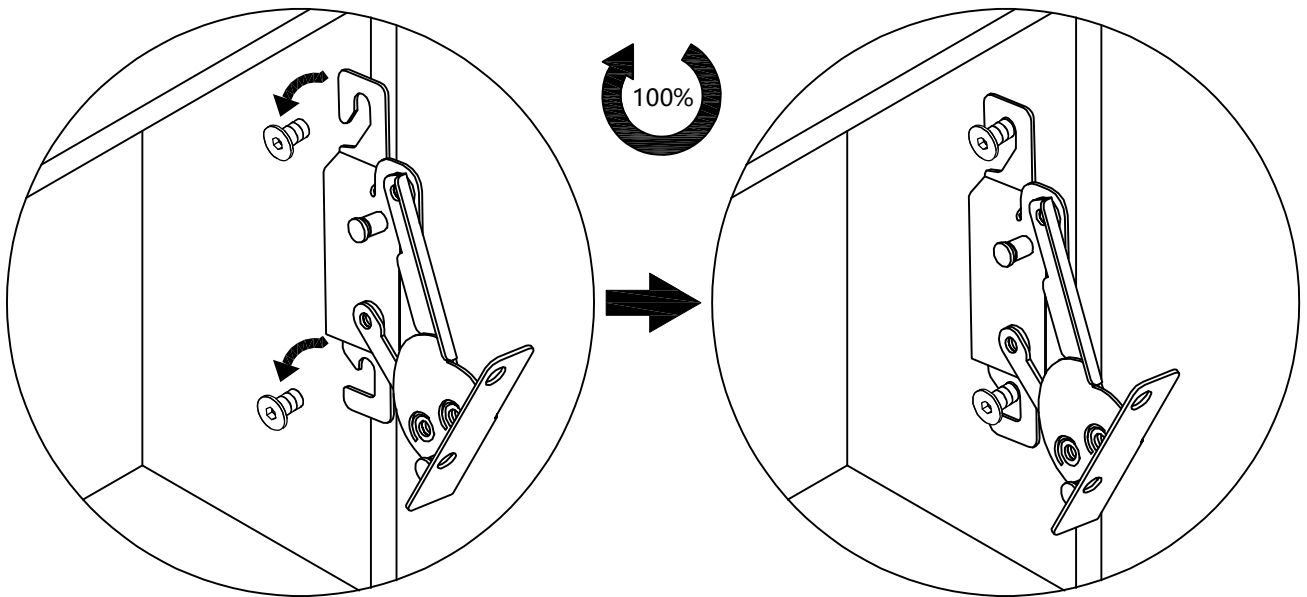
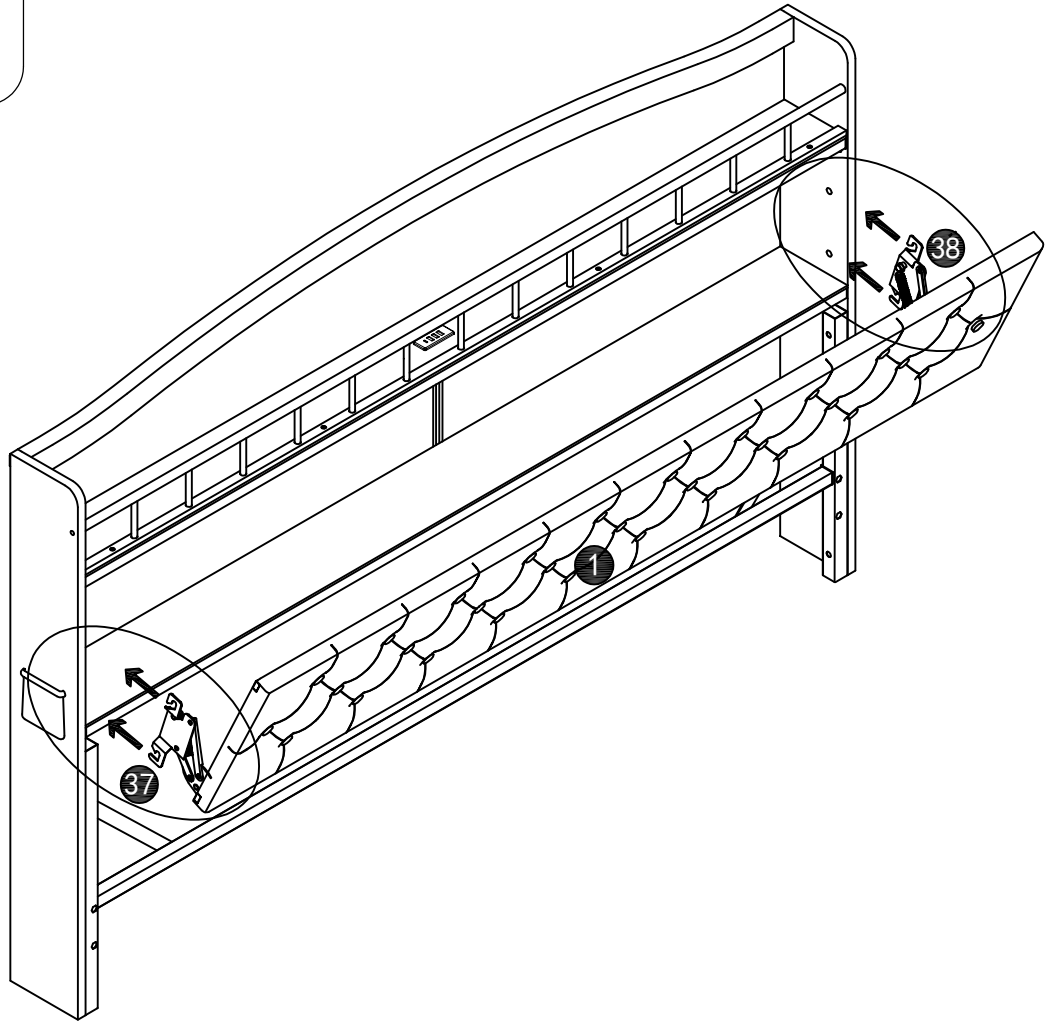
# 10

M8X13  
EX4pcs

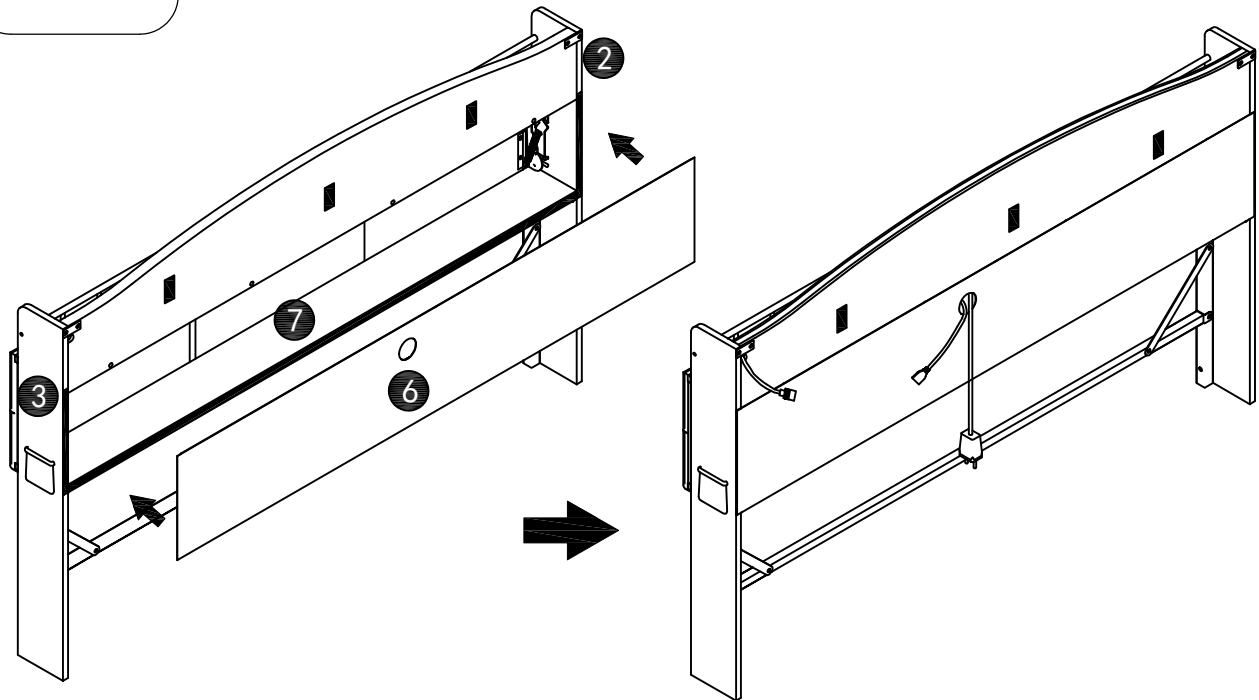
M8  
OX1pc



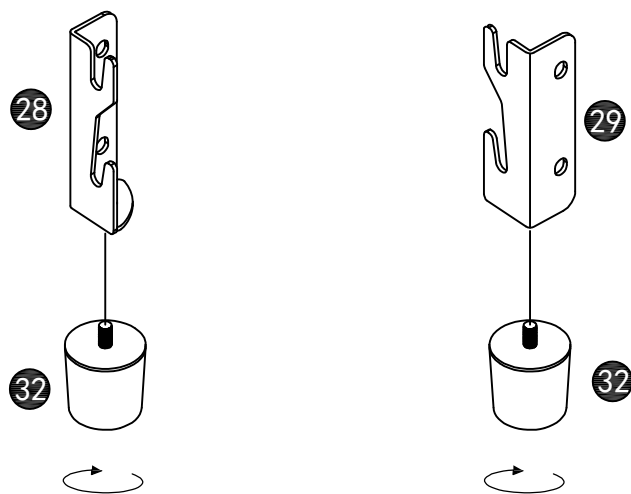
11



12

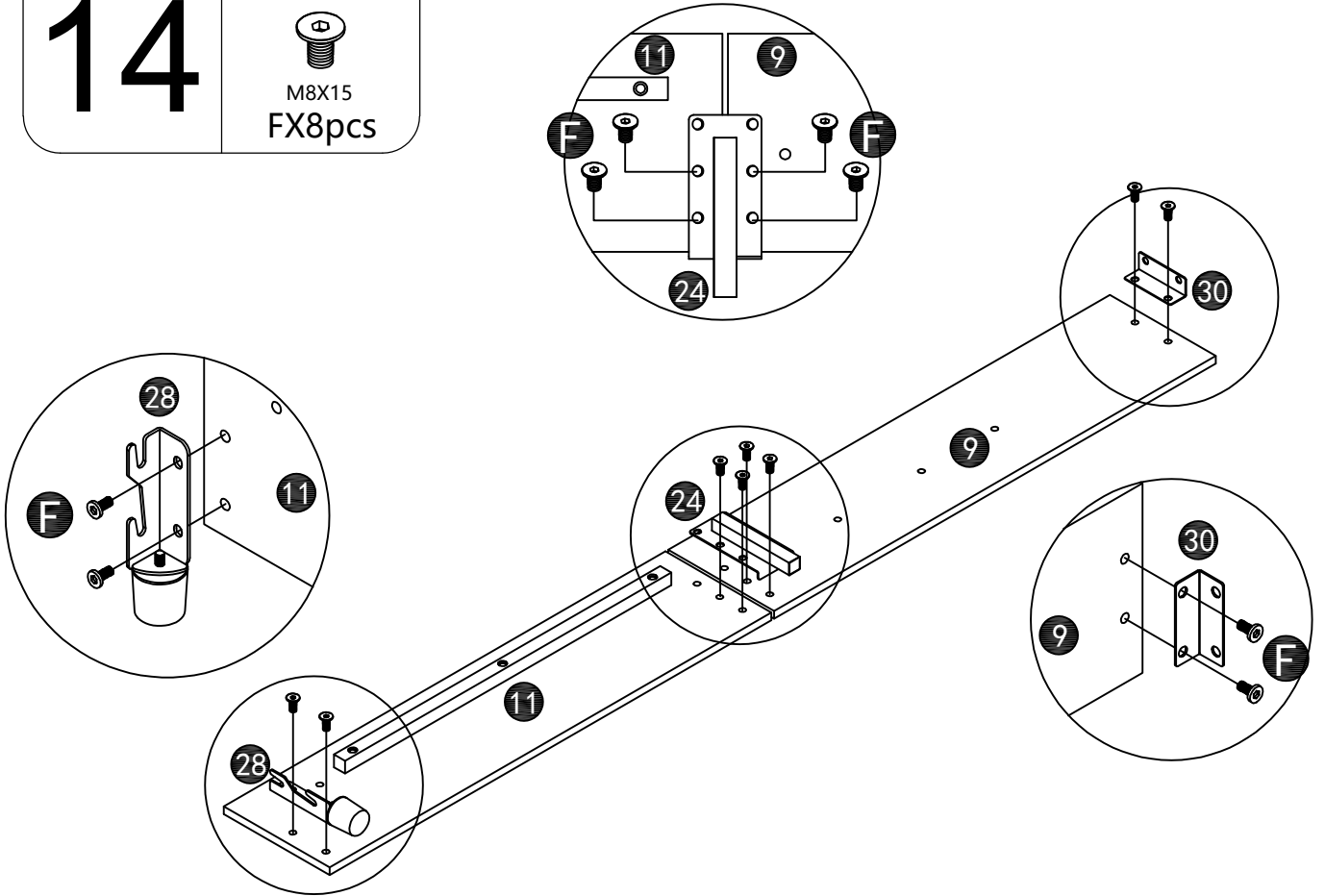


13



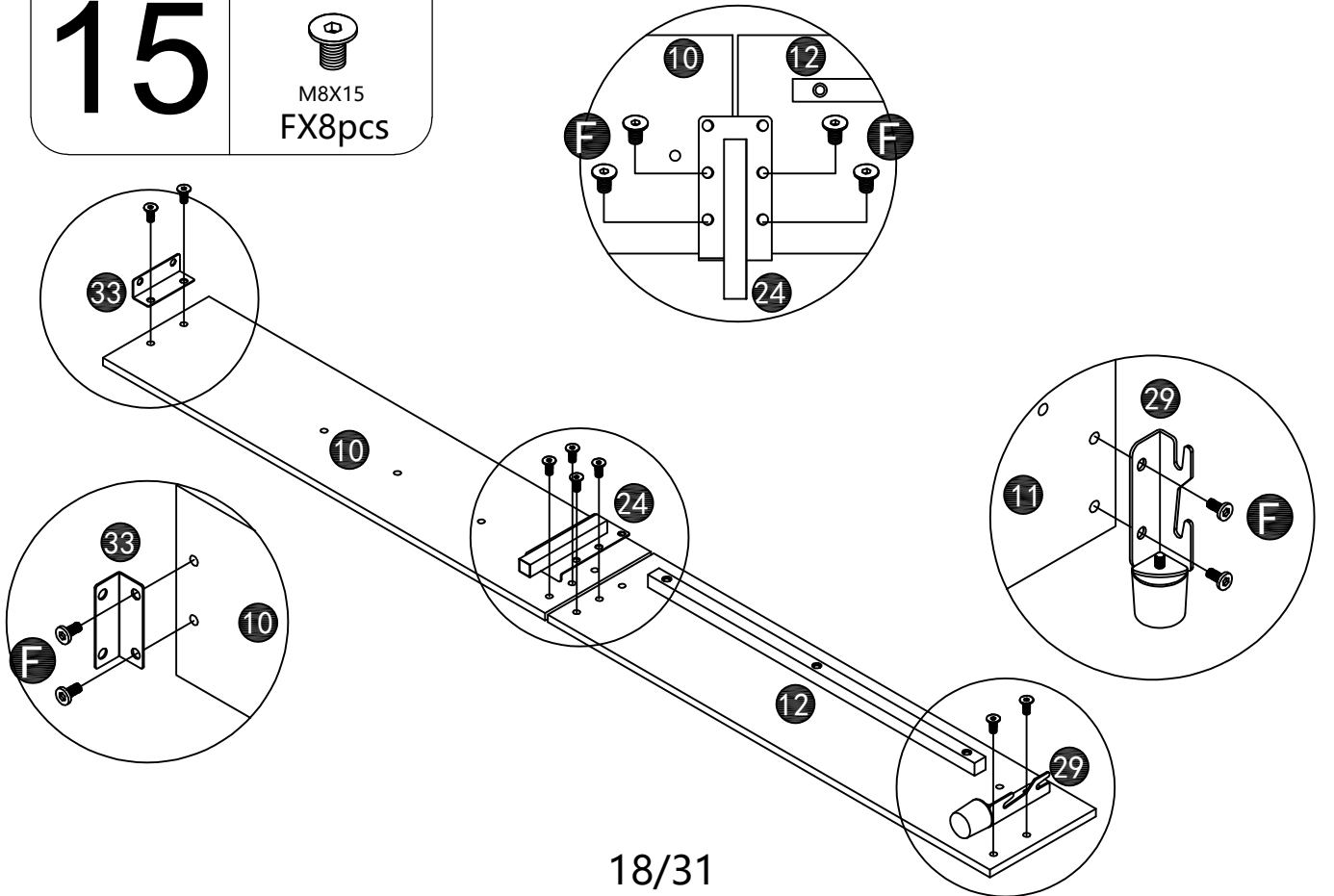
# 14

M8X15  
FX8pcs



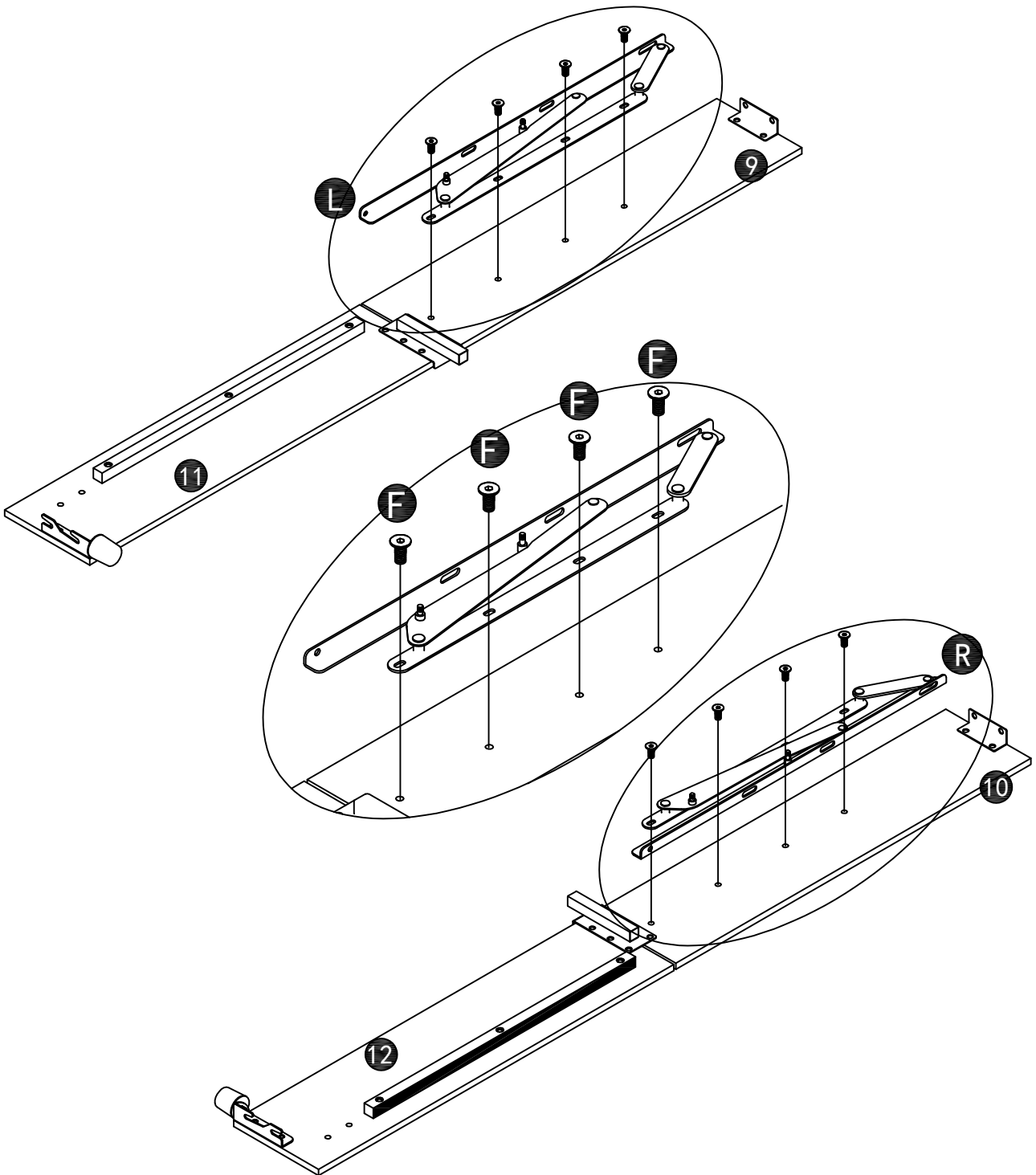
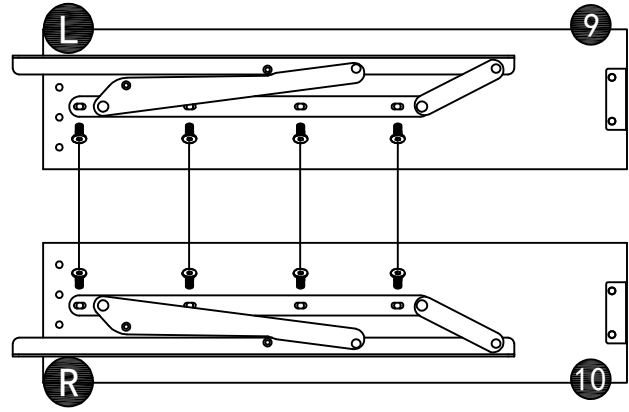
# 15

M8X15  
FX8pcs



# 16

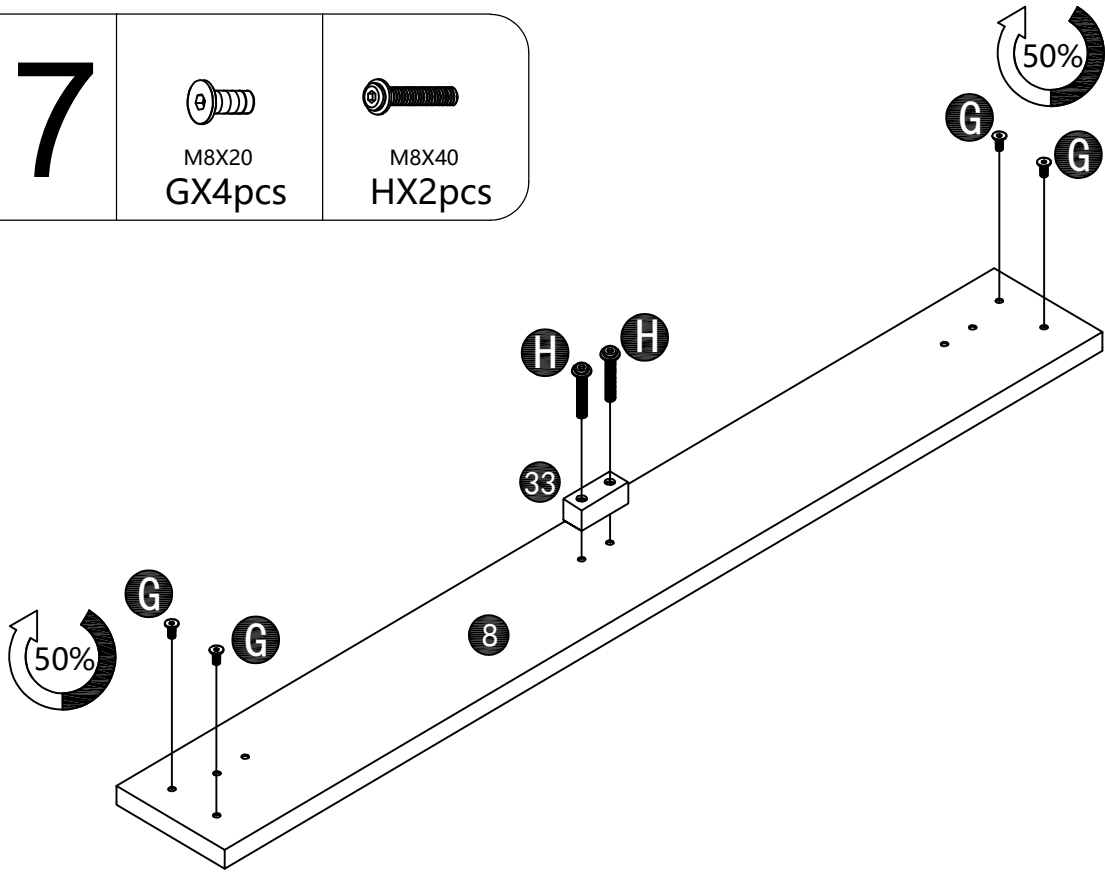
M8X15  
FX8pcs



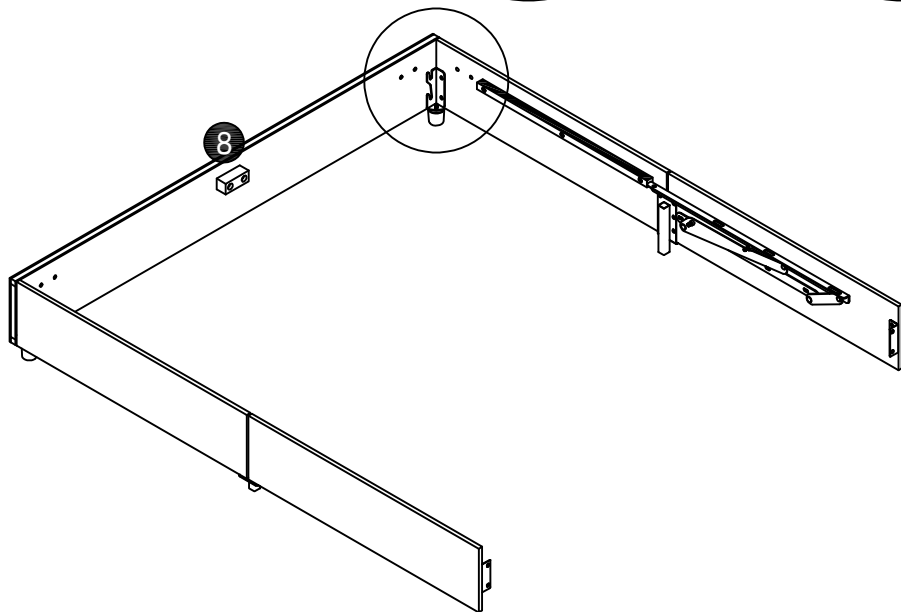
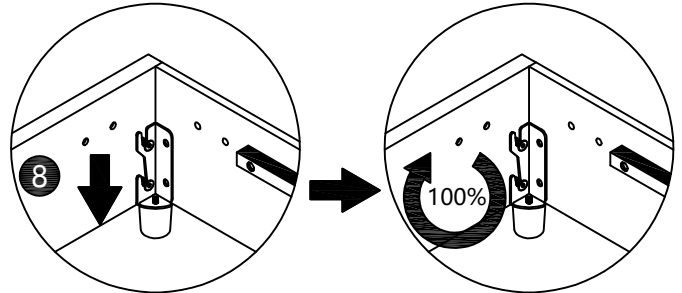
# 17

  
M8X20  
GX4pcs

  
M8X40  
HX2pcs



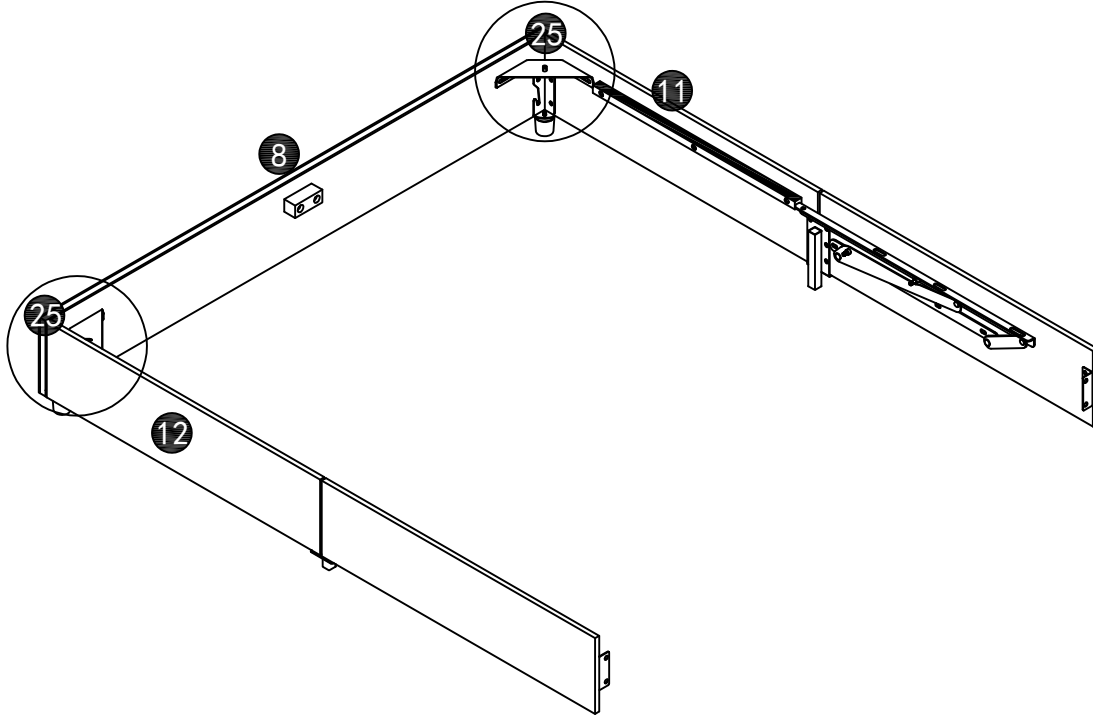
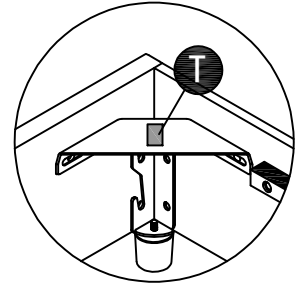
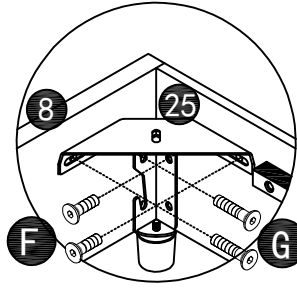
# 18



# 19

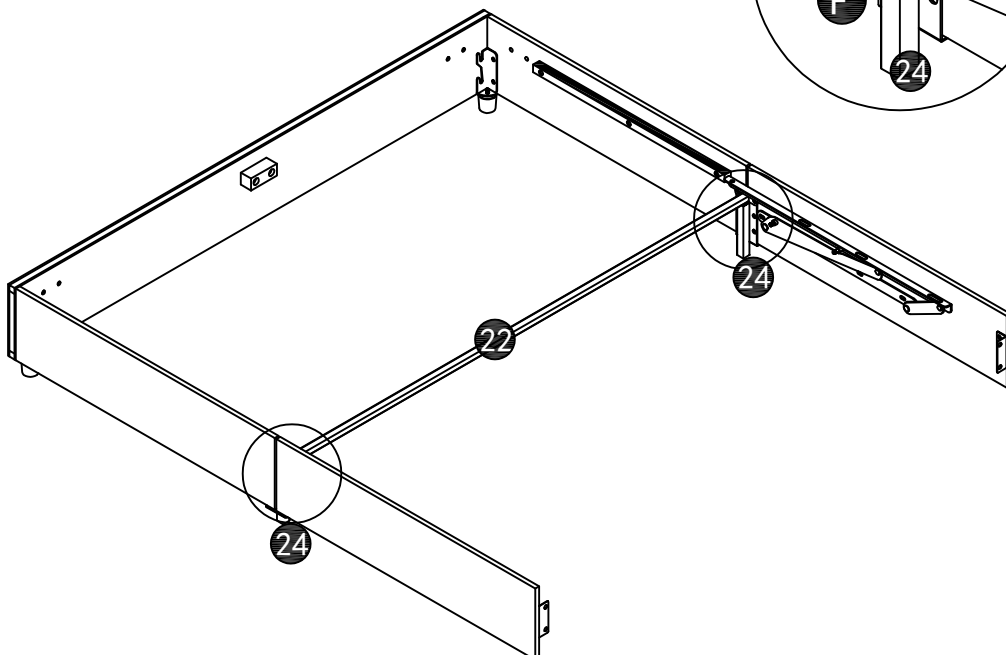
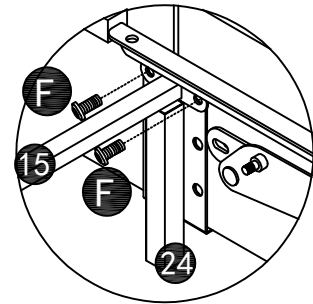
M8X15  
FX4pcs

M8X20  
GX4pcs



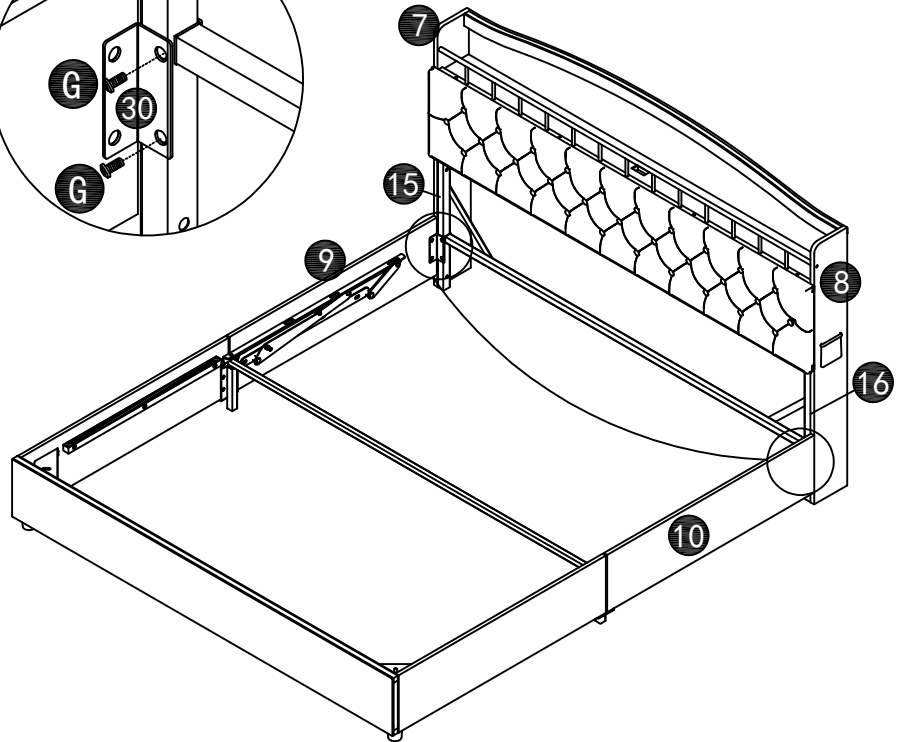
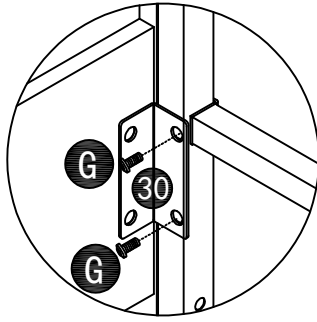
# 20

M8X15  
FX4pcs



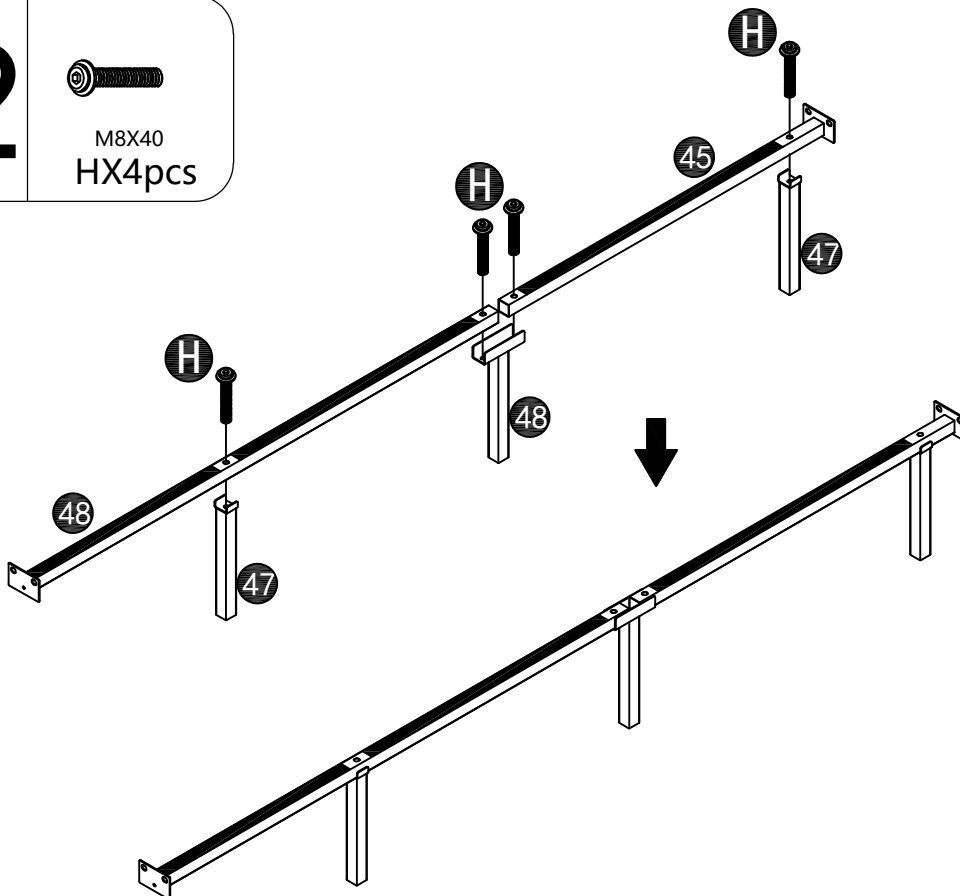
# 21

  
M8X20  
GX4pcs

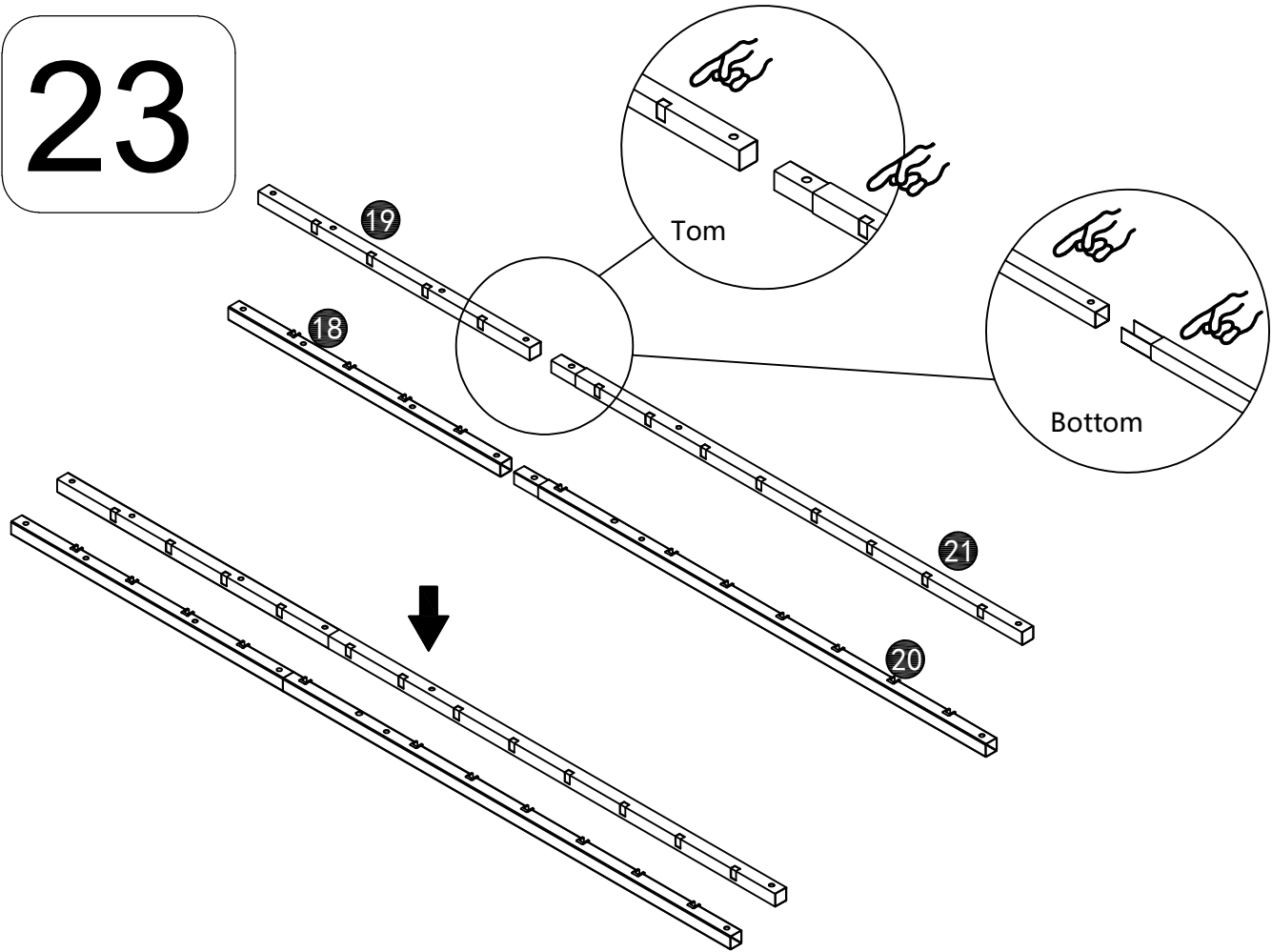


# 22

  
M8X40  
HX4pcs

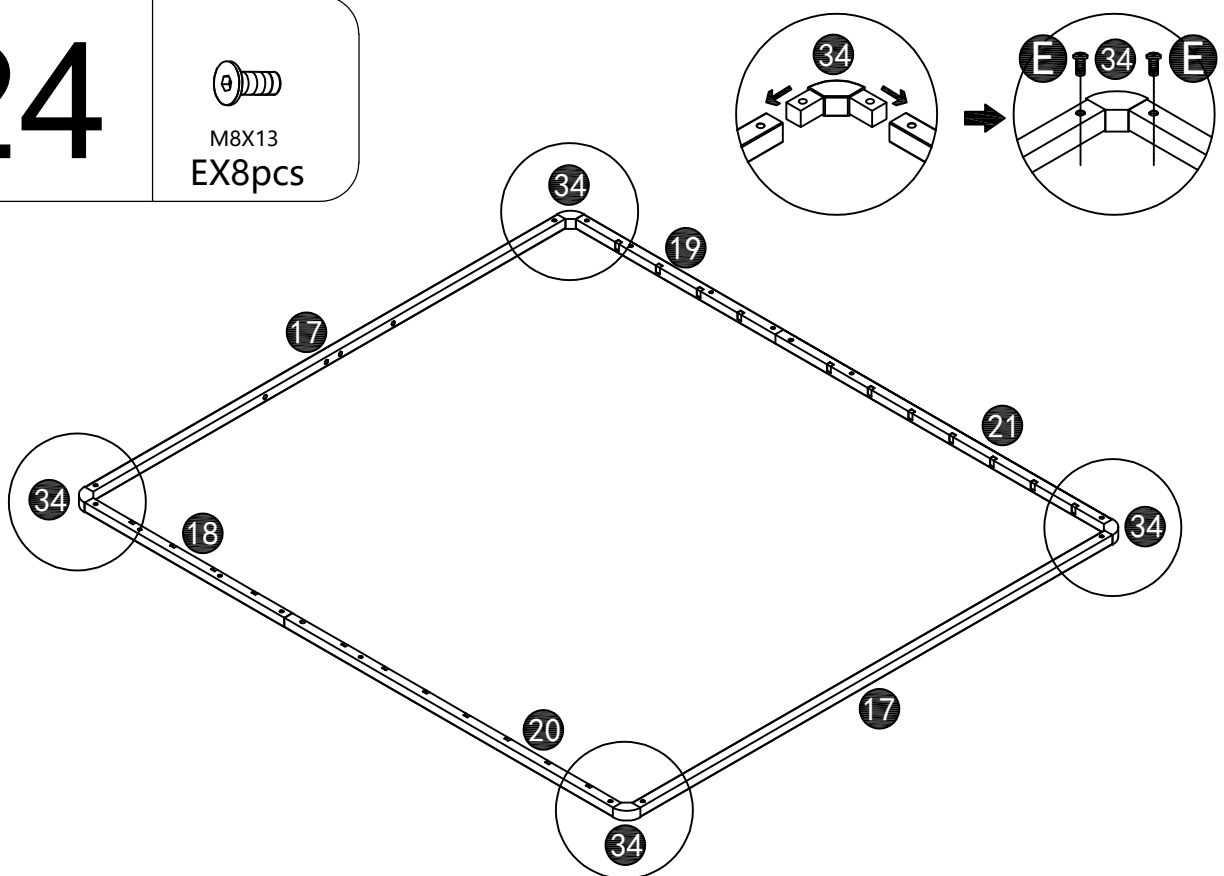


# 23



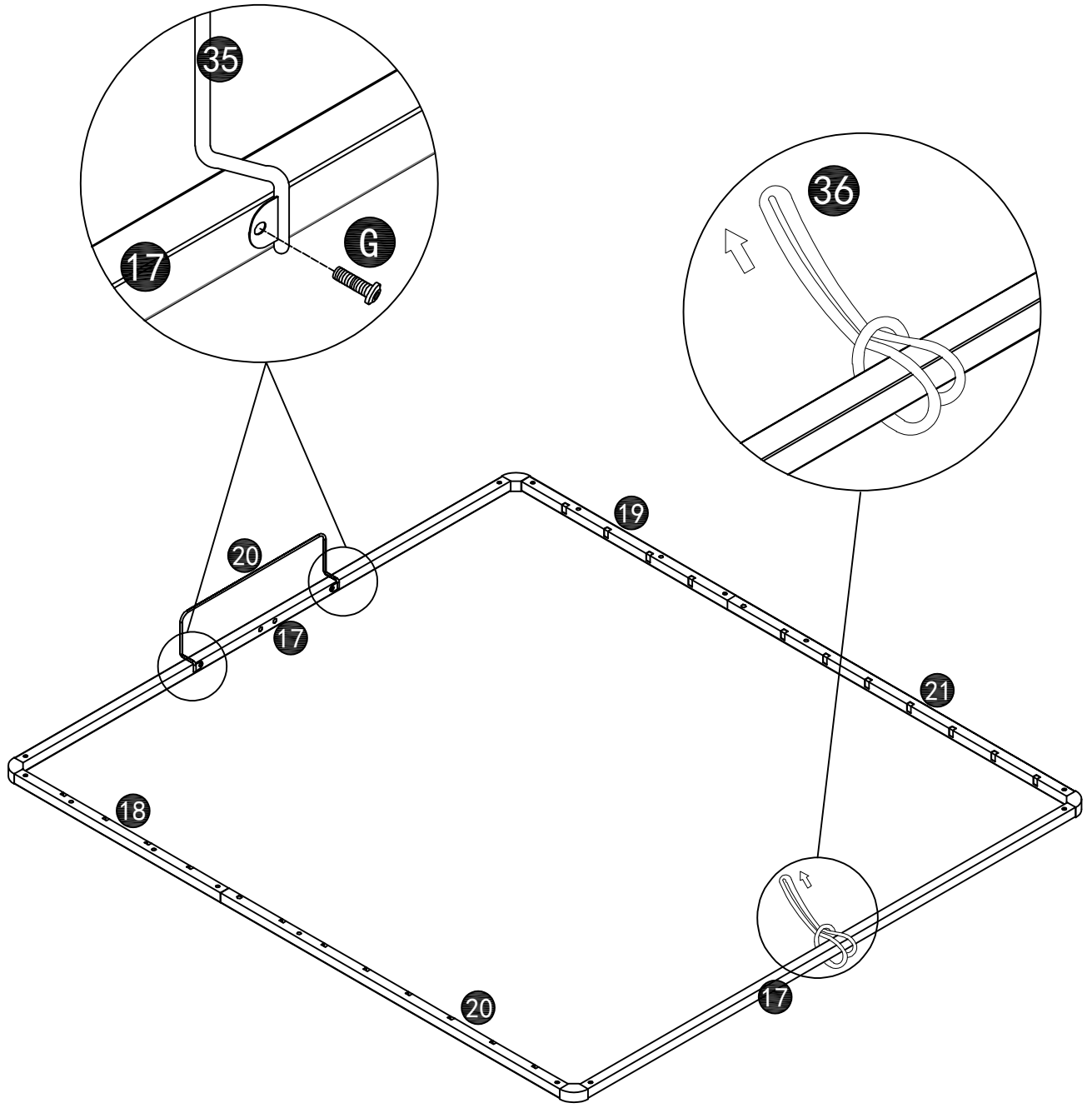
# 24

M8X13  
EX8pcs



# 25

  
M8X20  
GX2pcs



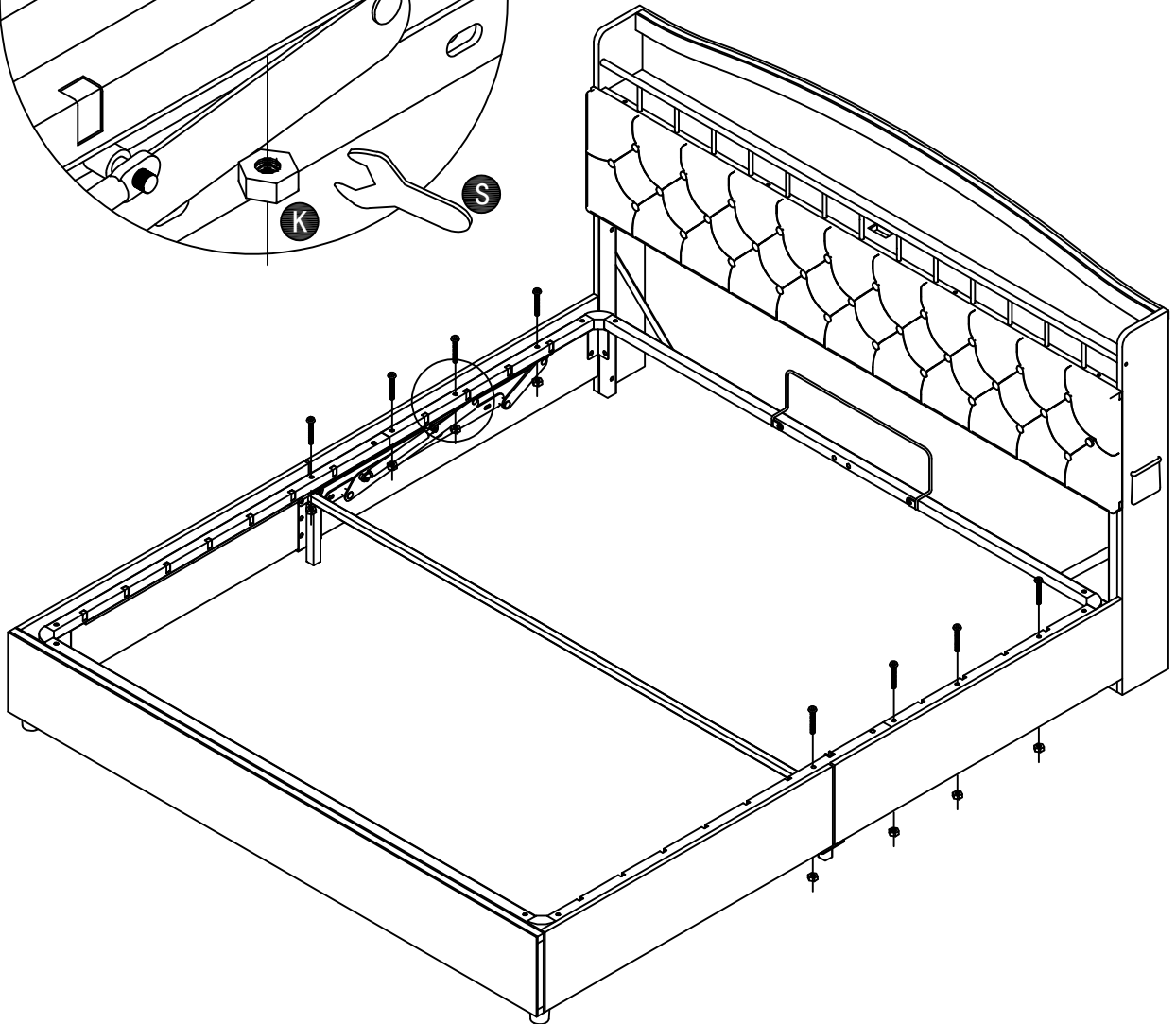
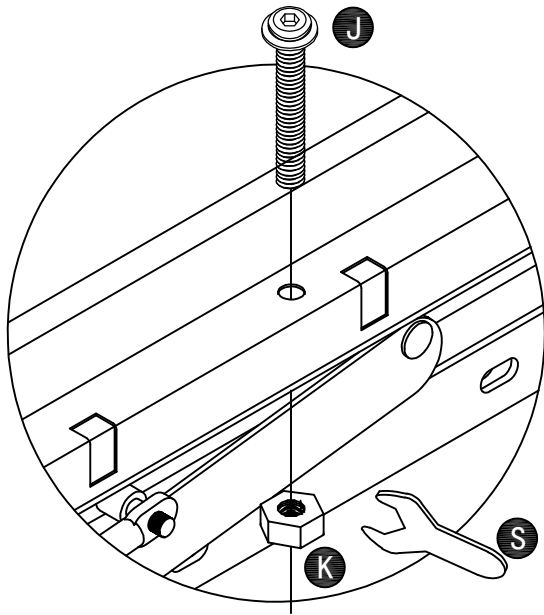
# 26



M8X48  
JX8pcs



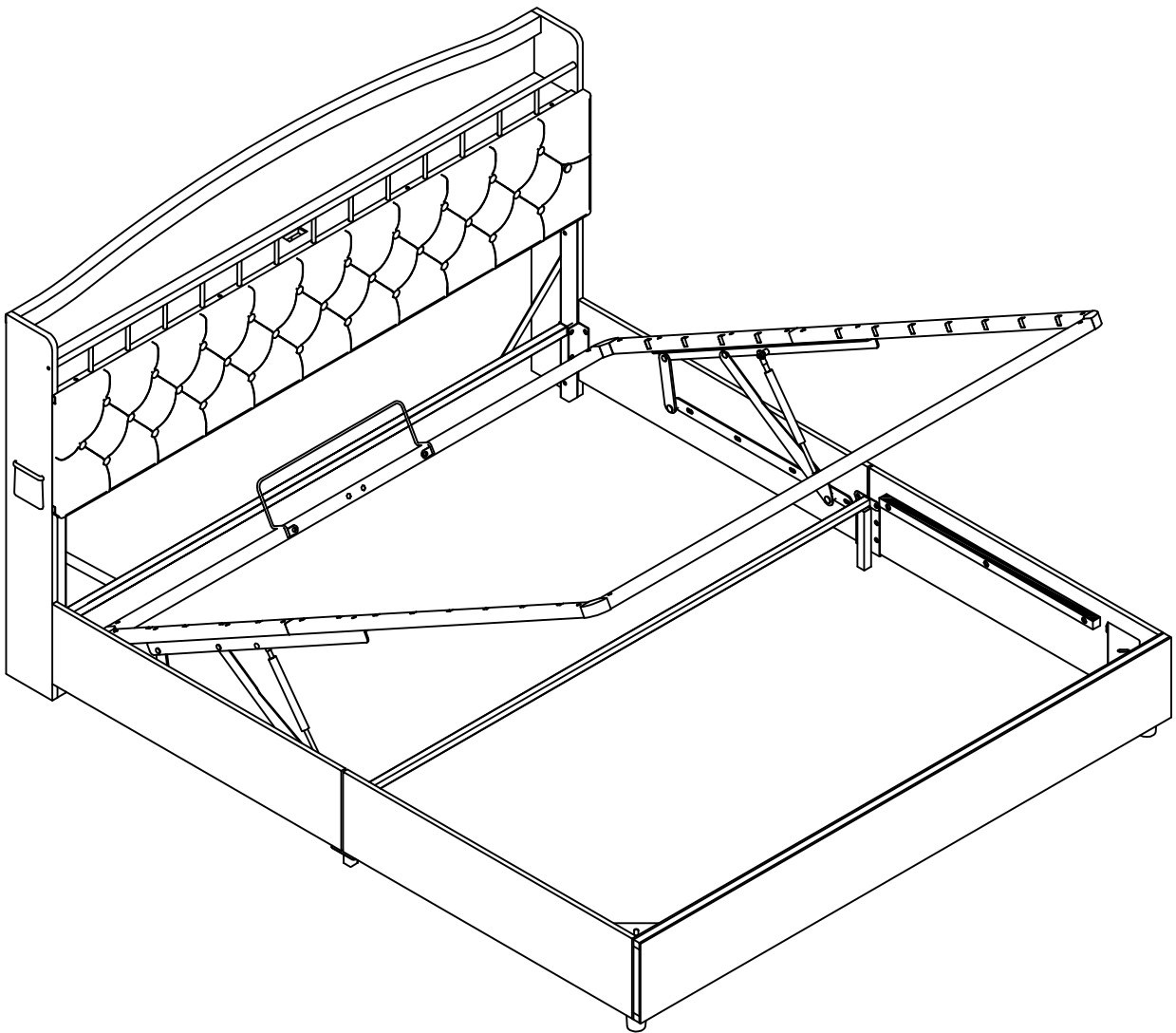
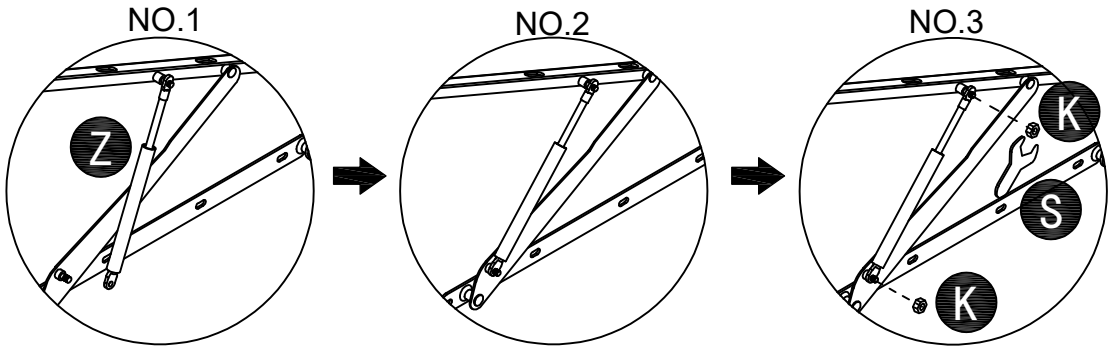
M8  
KX8pcs



**27**



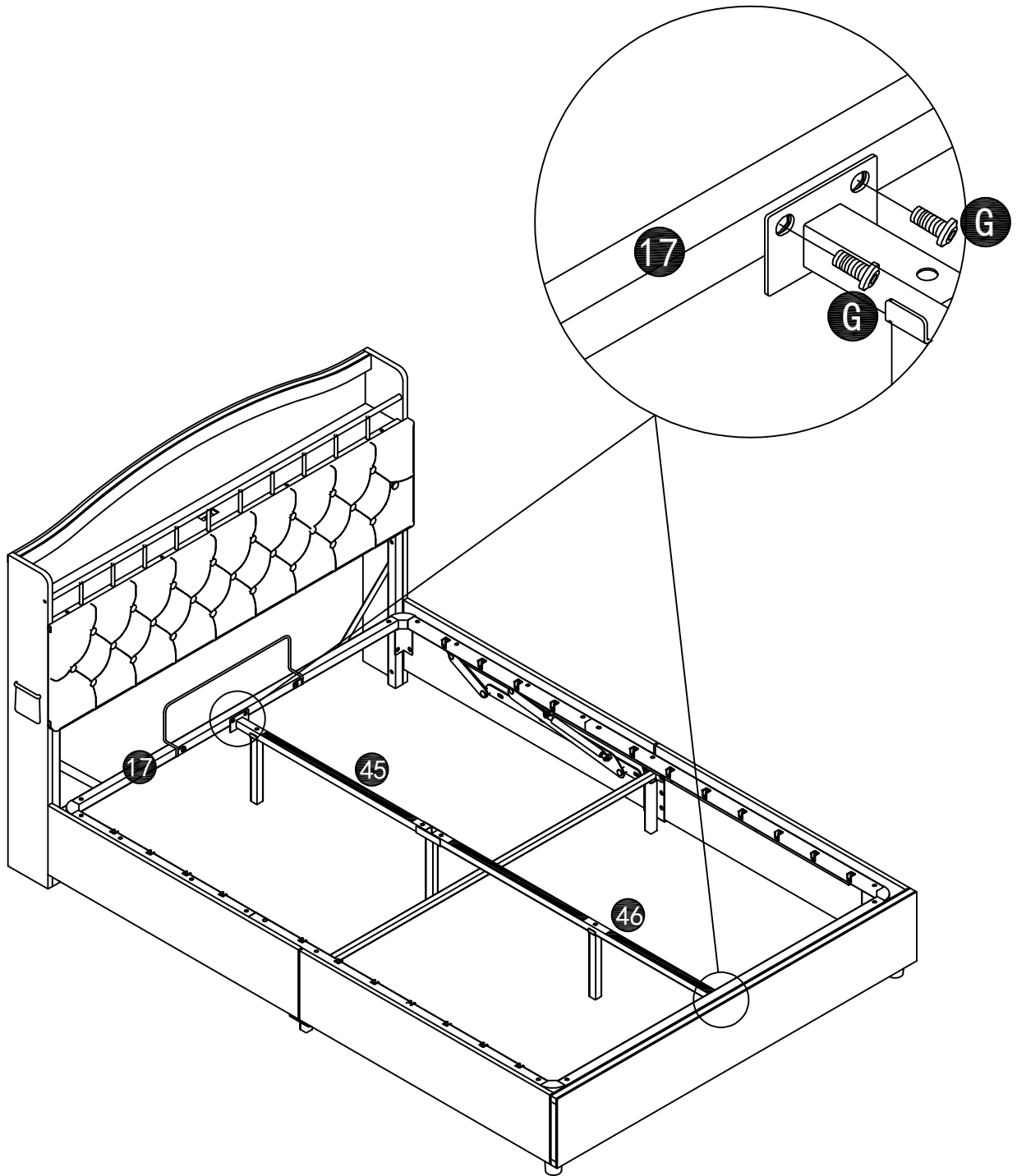
M8  
KX4pcs



28



M8X20  
GX4pcs



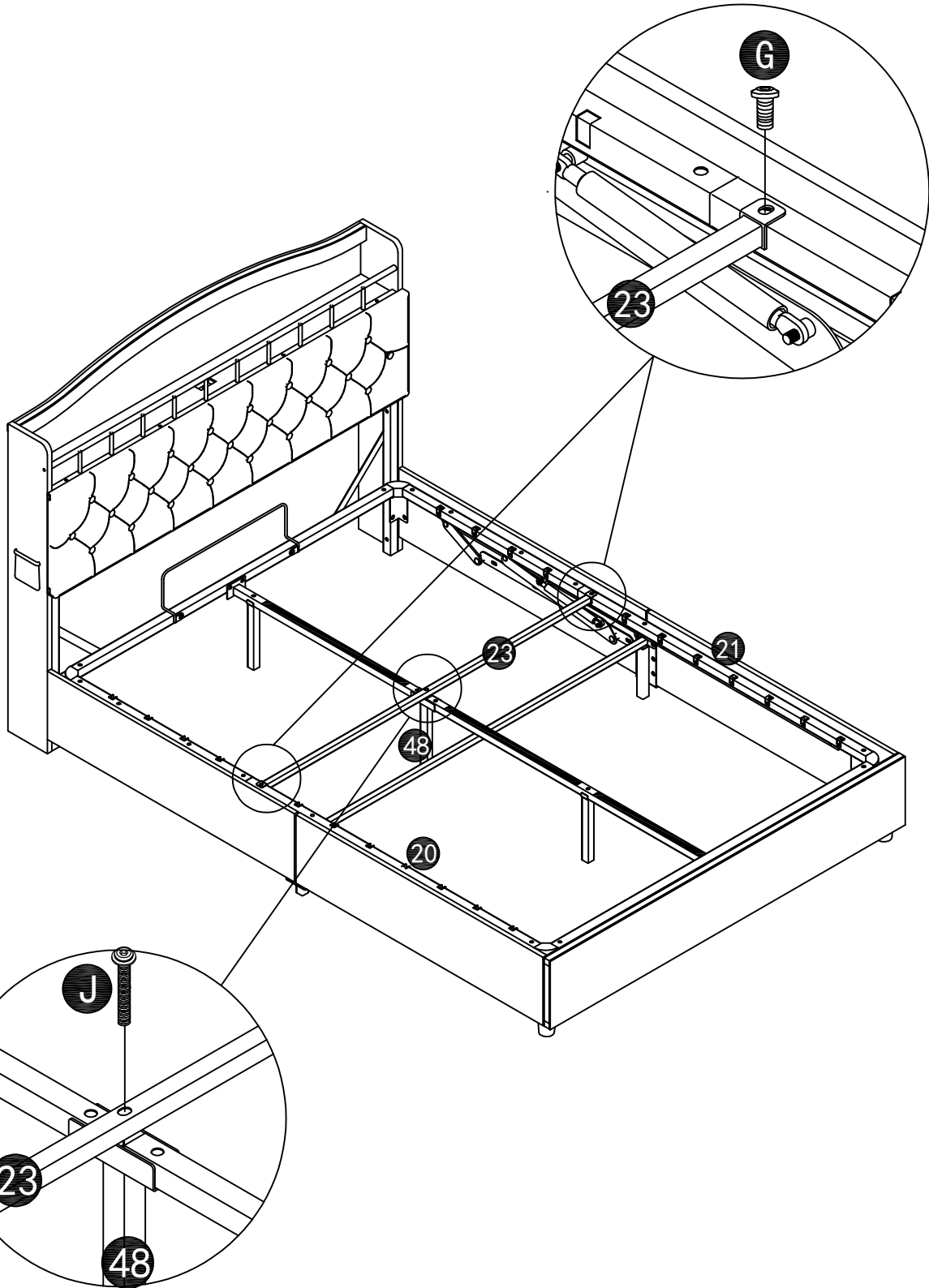
# 29



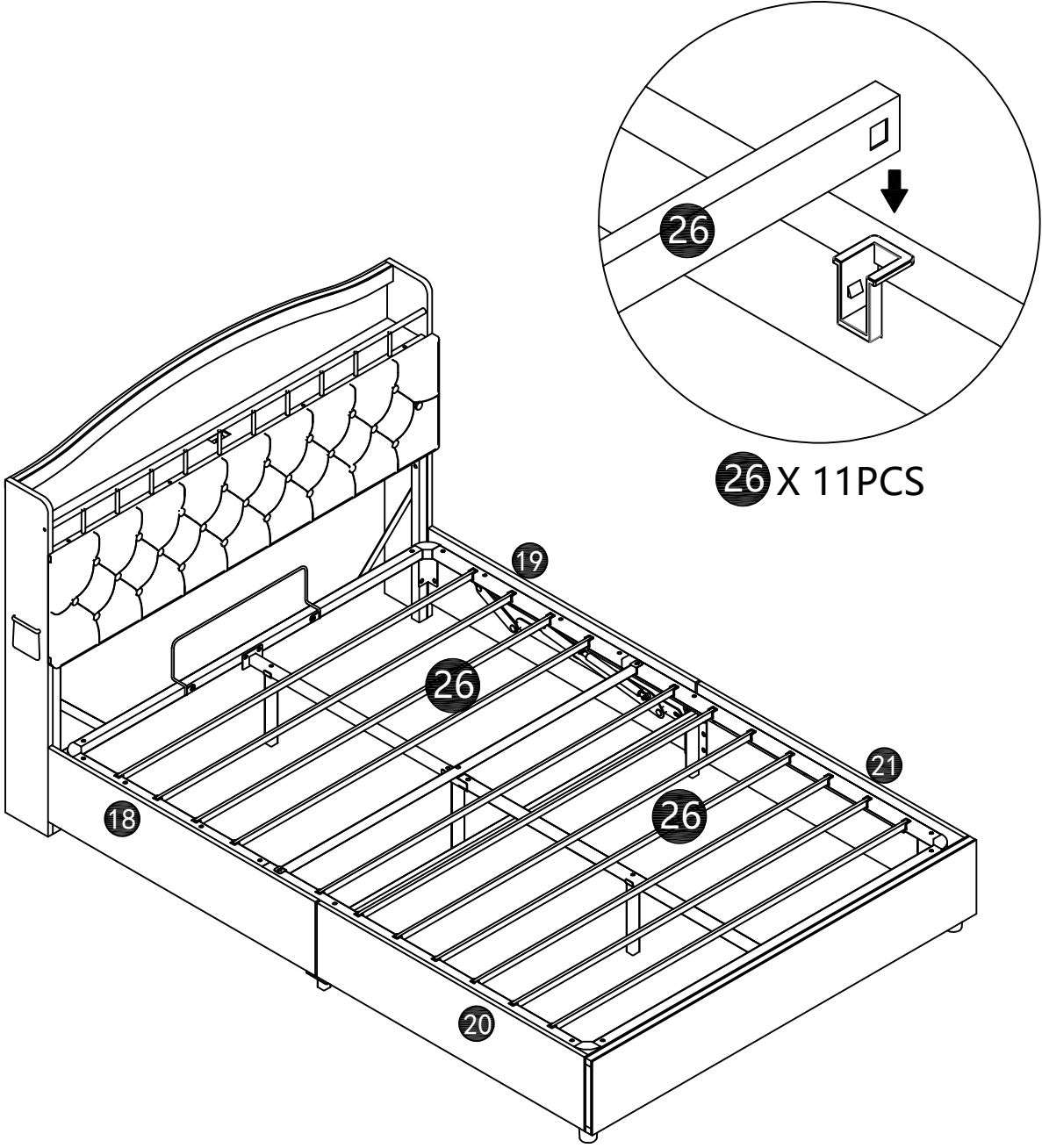
M8X48  
JX1pc



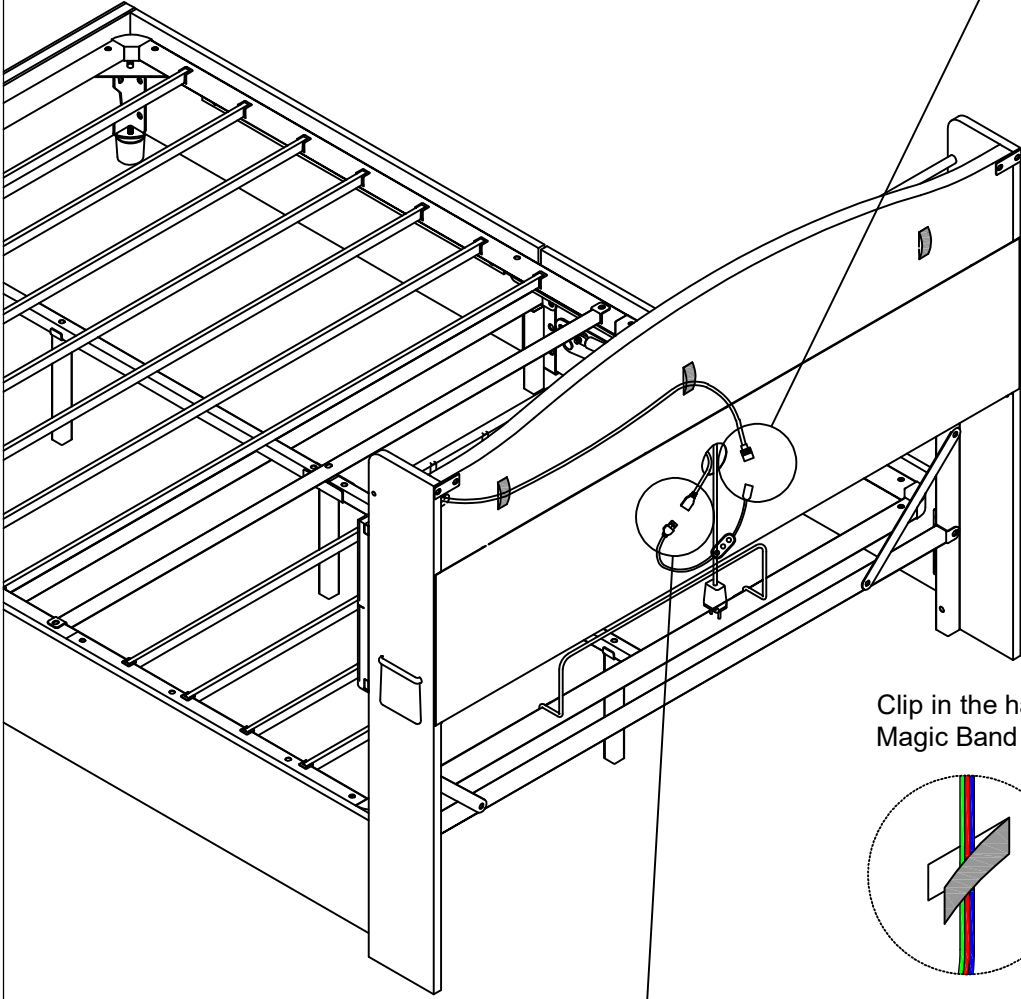
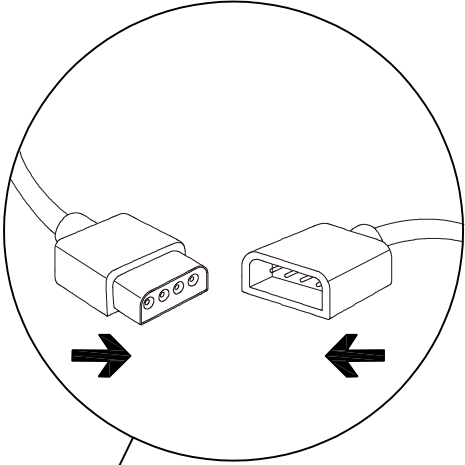
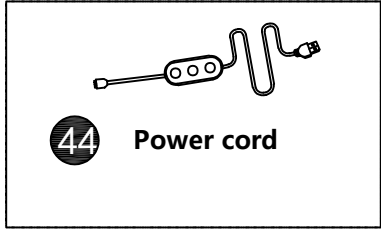
M8X20  
GX2pcs



30

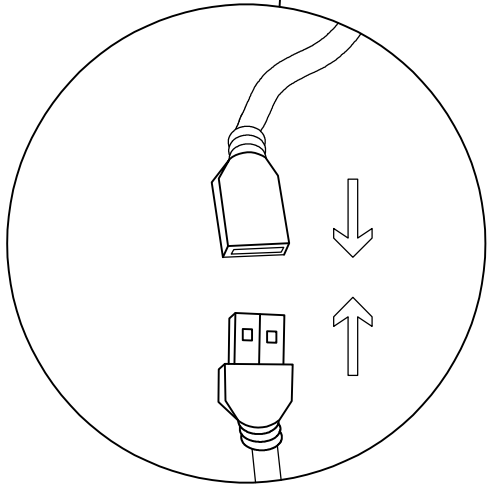
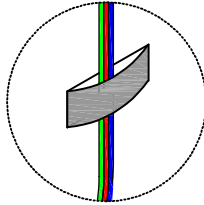
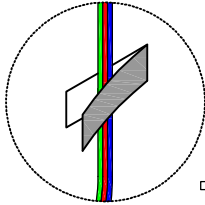


31



Clip in the harness  
Magic Band

Stick to



32

