

FR Description du produit

EN Product description

ES Descripción del producto

DE Produktbeschreibung

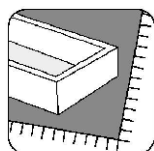
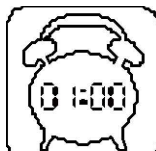
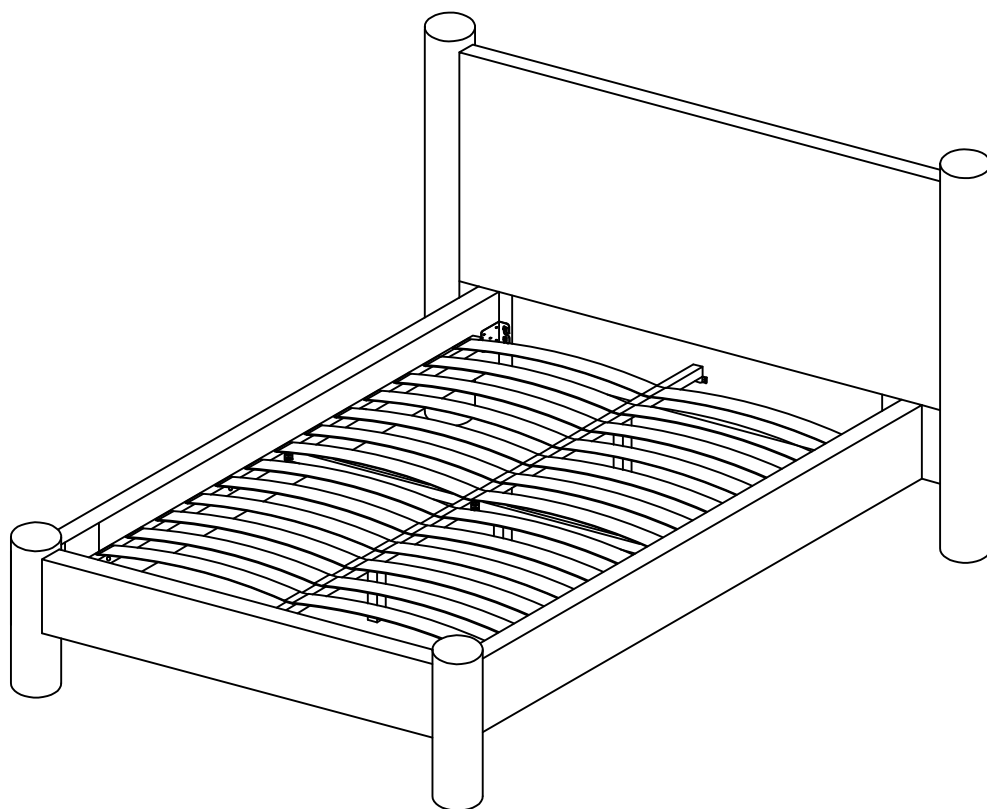
IT Descrizione del prodotto

NL Productomschrijving

PT Descrição do produto

PL opis produktu

Lit CONOMO 160 x 200cm



Vente-unique.com

Meuble à usage domestique / Domestic furniture / Meuble a uso domestico / Möbel für den häuslichen Wohngebrauch/
Mobili per la casa/ Huishoudmeubilair / Mobiliário doméstico / Meble domowe

3666471120059

BLANC / WHITE



1. Repérez les pièces constituant votre meuble.
2. Regroupez et comptez la quincaillerie.
3. Munissez-vous de l'outillage nécessaire.
4. Aménagez-vous une zone de montage, la moquette ou une couverture protégera des rayures.
5. Procédez au montage, ne jamais forcer sur les assemblages, resserrez les vis après quelques temps d'usage.



FR Gardez votre notice de montage.
Si une pièce venait à manquer elle sera le moyen le plus clair pour communiquer avec votre magasin.
Nous conseillons d'aérer la pièce lors du montage et quelques heures après.

1. Identify the parts which make up your piece of furniture.
2. Gather the hardware parts and count them.
3. Have the necessary tools ready.
4. Organize a space for assembly, wall carpeting or a blanket will protect the furniture against scratches.
5. Mount the furniture, never force the parts to be assembled.



EN Tighten the screws after it has been used for some time.
Keep the assembly instruction since it will help you when you get in touch with the store if a part should be missing.
We advise ventilating the room during installation and during few hours after.

1. Localice las piezas que componen su mueble.
2. Reagrupe y cuente la tornilleria.
3. Prepare las herramientas necesarias.
4. Prepare una zona de montaje, la moqueta o una manta protegerá de arañazo.
5. Proceda al montaje, no forzar sobre los embalages, apretar los tornillos después de algún tiempo de uso.



ES Guardar las instrucciones de montaje.
Si una pieza le faltase, sera la manera mas facil de comunicarse con su proveedor.
Aconsejamos ventilar la zona durante la instalación y algunas horas después.

1. Bitte überprüfen Sie, ob alle Einzelteile Ihres Möbelstücks vorhanden sind.
2. Bitte überprüfen Sie, ob alle Schrauben und Verbindungsteile für die Montage vorhanden sind.
3. Halten sie alle notwendigen Montage-Werkzeuge für ihren Einsatz gebrauchsbereit.
4. Bereiten Sie einen passenden Ort für die Montage vor. Ein Teppichboden oder ähnliches schützt vor Kratzern.
5. Beginnen Sie mit der Montage. Lassen Sie sich Zeit und fügen Sie die Einzelteile nie mit Gewalt zusammen.



DE Um einen langfristigen und einwandfreien Gebrauch zu gewährleisten, ziehen Sie die einzelnen Schrauben regelmäßig nach längerer Nutzung des Möbelstücks fest.

Bitte bewahren Sie diese Montageanleitung auf. Diese gewährleistet im Problemfall einen reibungslosen und schnellen Kommunikationsaustausch mit dem Kundenservice Ihres Geschäfts.

Wir beraten, lüften Sie den Raum während der Installation und ein paar Stunden später.

**IMPORTANT, RETAIN FOR FUTURE REFERENCE:
READ CAREFULLY**

**IMPORTANTE, CONSERVAR PARA FUTURAS
CONSULTAS: LEER ATENTAMENTE**

**WICHTIG, FÜR SPÄTERES NACHSCHLAGEN
AUFBEWAHREN: SORGFÄLTIG LESEN**

**IMPORTANTE, CONSERVARE PER RIFERIMENTO
FUTURO, LEGGERE CON ATTENZIONE**

**BELANGRIJK, BEWAARALS EVENTUEEL
NASLAGWERK, ZORGVULDIG LEZEN**

**IMPORTANTE, GUARDAR PARA REFERÊNCIA
FUTURA, LER ATENTAMENTE**

**WAŻNE, ZACHOWAJ NA PRZYSZŁOŚĆ: PRZECZYTAJ
UWAŻNIE**

**IMPORTANT, RETAIN FOR FUTURE REFERENCE:
READ CAREFULLY**

**IMPORTANTE, CONSERVAR PARA FUTURAS
CONSULTAS: LEER ATENTAMENTE**

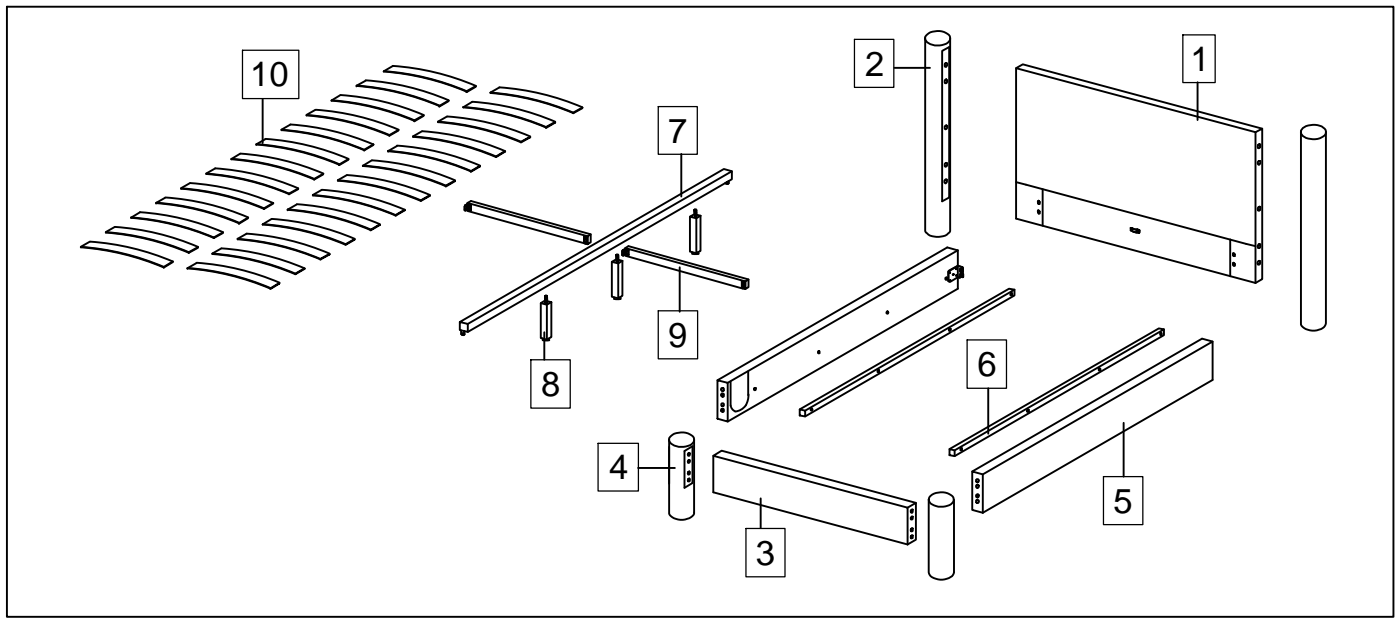
**WICHTIG, FÜR SPÄTERES NACHSCHLAGEN
AUFBEWAHREN: SORGFÄLTIG LESEN**

**IMPORTANTE, CONSERVARE PER RIFERIMENTO
FUTURO, LEGGERE CON ATTENZIONE**

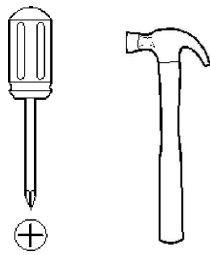
**BELANGRIJK, BEWAARALS EVENTUEEL
NASLAGWERK, ZORGVULDIG LEZEN**

**IMPORTANTE, GUARDAR PARA REFERÊNCIA
FUTURA, LER ATENTAMENTE**

**WAŻNE, ZACHOWAJ NA PRZYSZŁOŚĆ: PRZECZYTAJ
UWAŻNIE**

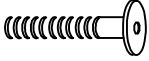



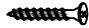







TOOLS

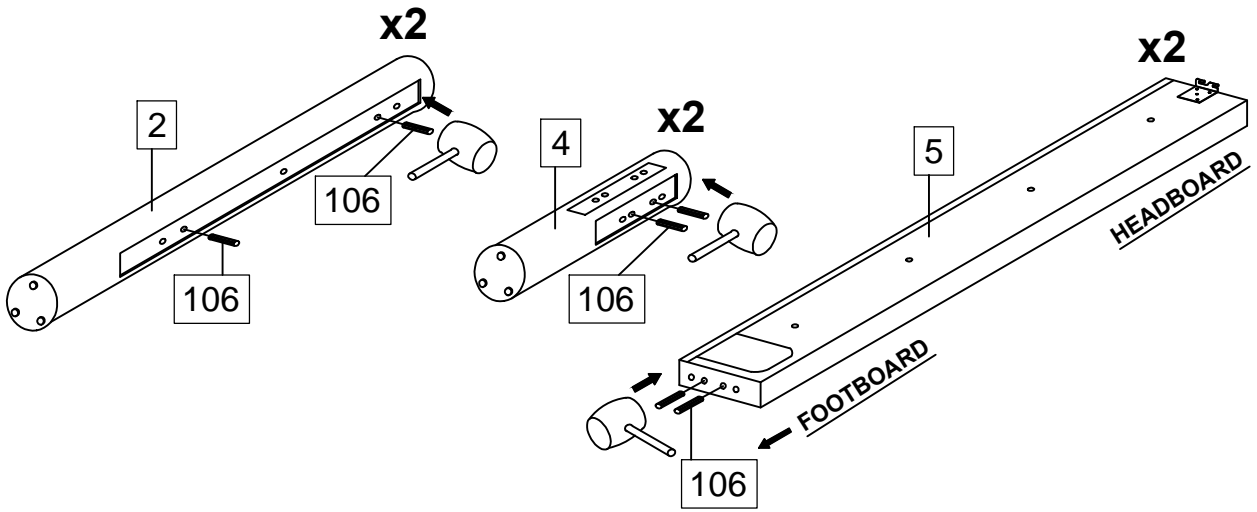



| | |
|-----------------|---|
| Hardware Ctn No | 2 |
|-----------------|---|

| No. | Size | QTY | Ctn no. |
|-----|--------------------|-----|---------|
| 1 | 1800 x 1005 x 95mm | 1 | 1 |
| 2 | 1155 x 110 x 110mm | 2 | 3 |
| 3 | 1570 x 255 x 65mm | 1 | 2 |
| 4 | 425 x 110 x 110mm | 2 | 3 |
| 5 | 1985 x 255 x 65mm | 2 | 2 |
| 6 | 1840 x 45 x 25mm | 2 | 2 |
| 7 | 2000 x 38 x 38mm | 1 | 2 |
| 8 | 241 x 38 x 38mm | 3 | 2 |
| 9 | 756 x 45 x 18mm | 2 | 2 |
| 10 | 796 x 63 x 9mm | 26 | 2 |

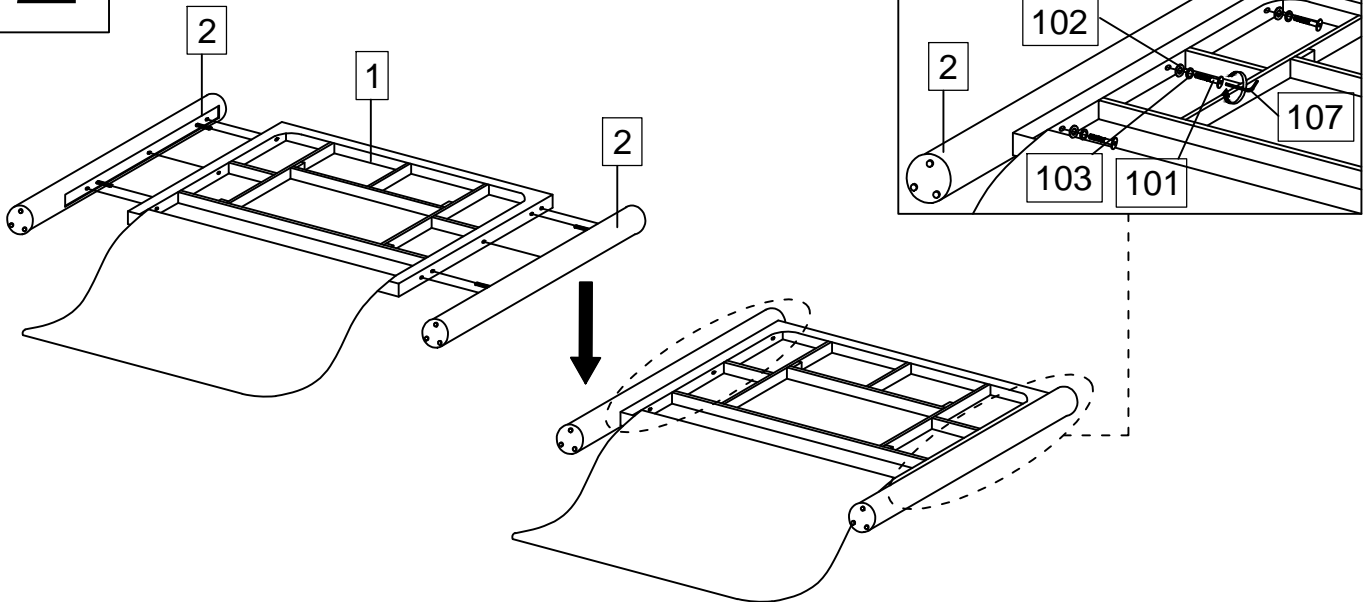
| | | | | |
|-----|--|-----|---|------------------------|
| 101 | | X22 |  | M6 x 40mm |
| 102 | | X14 |  | M6 FLAT WASHER |
| 103 | | X14 |  | M6 SPRING WASHER |
| 104 | | X8 |  | M3.5 x 16mm |
| 105 | | X2 |  | M4 x 20mm |
| 106 | | X12 |  | WOOD DOWEL M8 x 30mm |
| 107 | | X1 |  | M4 ALLEN KEY |
| 108 | | X1 |  | M5 ALLEN KEY |
| 109 | | X26 |  | BED SLAT SIDE FITTER |
| 110 | | X13 |  | BED SLAT CENTER FITTER |


1





| | | |
|--|--|-----|
| 106 | | X12 |
|  | | |
| WOOD DOWEL M8 x 30mm | | |


2



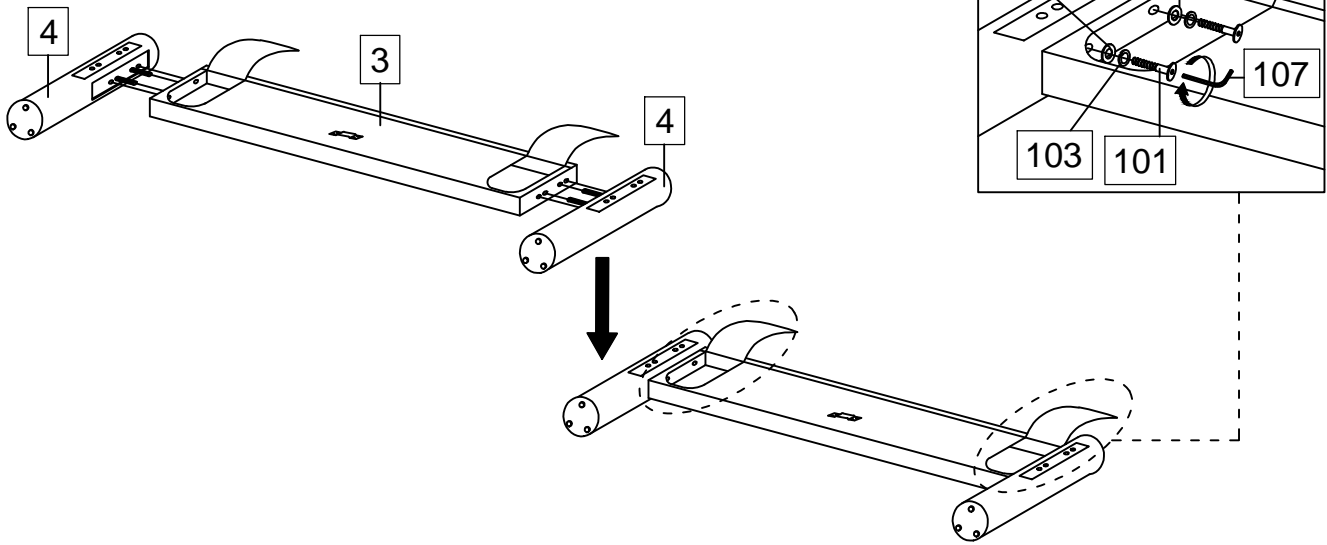
| | | |
|---|--|----|
| 101 | | X6 |
|  | | |
| M6 x 40mm | | |


| | | |
|---|--|----|
| 102 | | X6 |
|  | | |
| M6 FLAT WASHER | | |


| | | |
|---|--|----|
| 103 | | X6 |
|  | | |
| M6 SPRING WASHER | | |


| | | |
|---|--|----|
| 107 | | X1 |
|  | | |
| M4 ALLEN KEY | | |

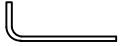
3



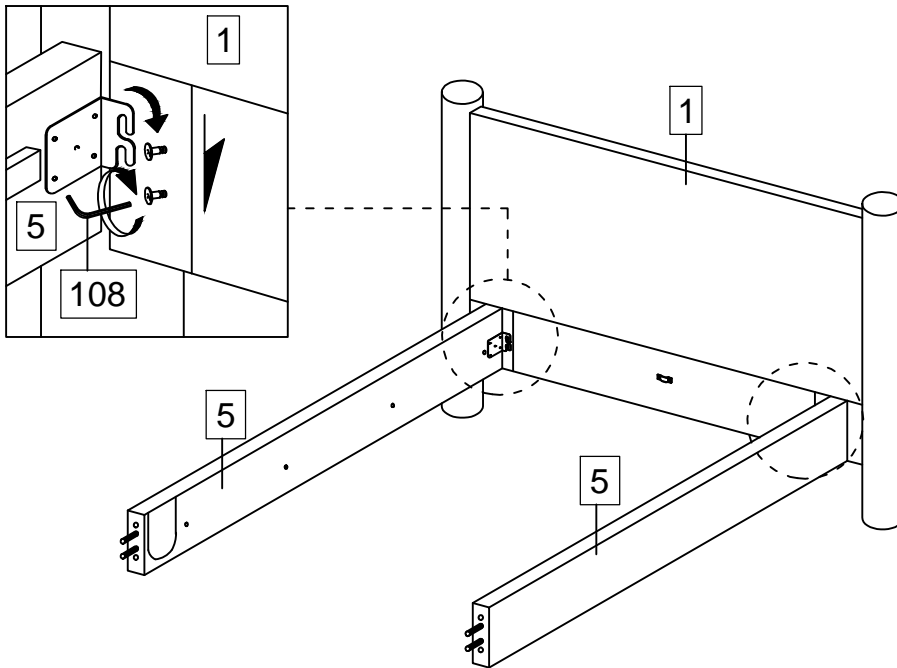
| | | |
|--|--|----|
| 101 | | X4 |
|  | | |
| M6 x 40mm | | |


| | | |
|--|--|----|
| 102 | | X4 |
|  | | |
| M6 FLAT WASHER | | |

| | | |
|--|--|----|
| 103 | | X4 |
|  | | |
| M6 SPRING WASHER | | |

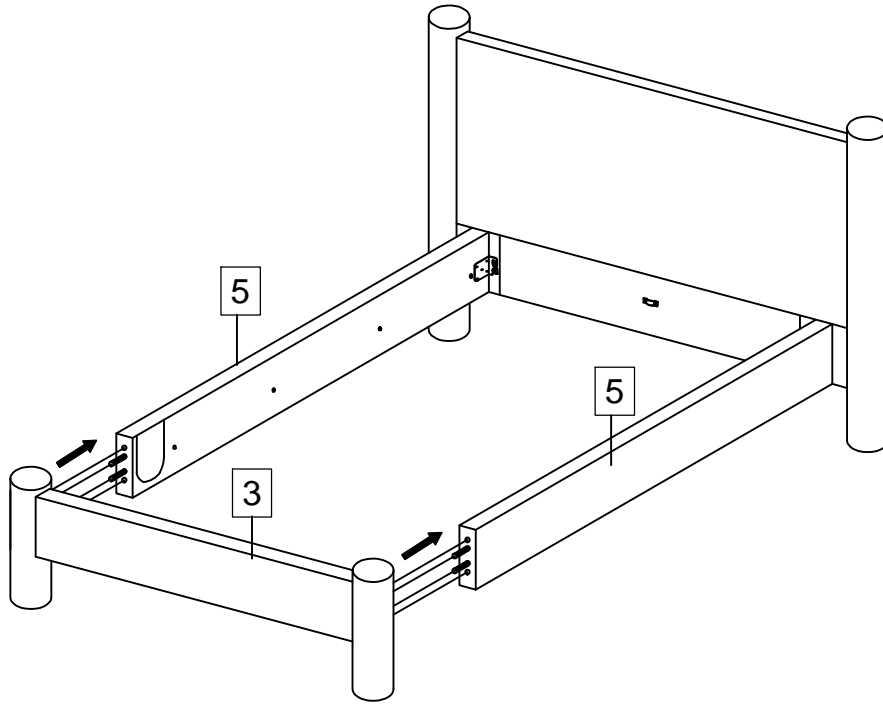
| | | |
|--|--|----|
| 107 | | X1 |
|  | | |
| M4 ALLEN KEY | | |

4

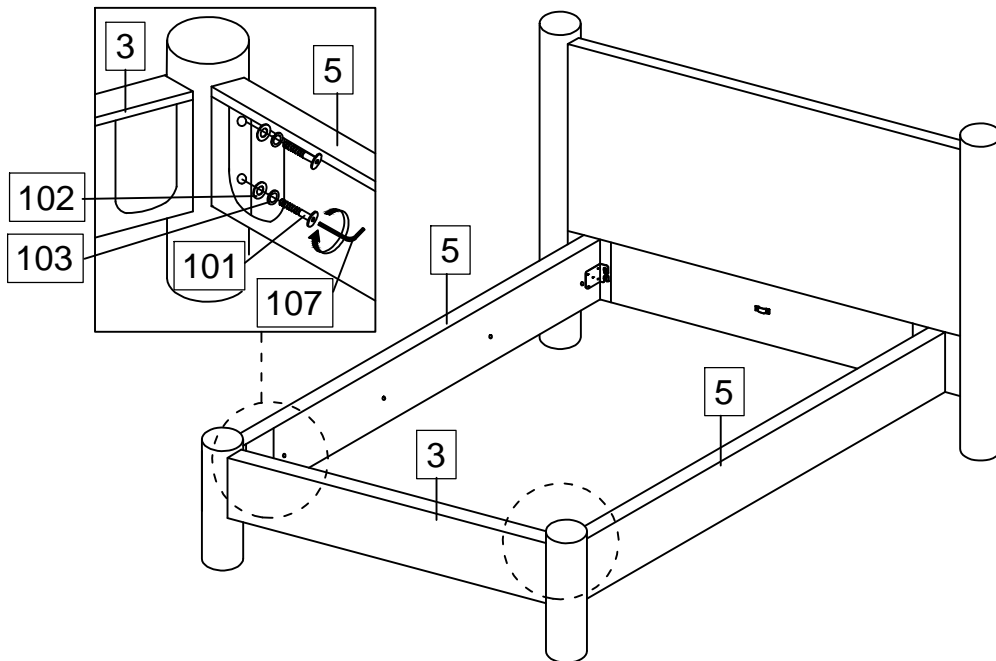



| | | |
|---|--|----|
| 108 | | X1 |
|  | | |
| M5 ALLEN KEY | | |


5





6



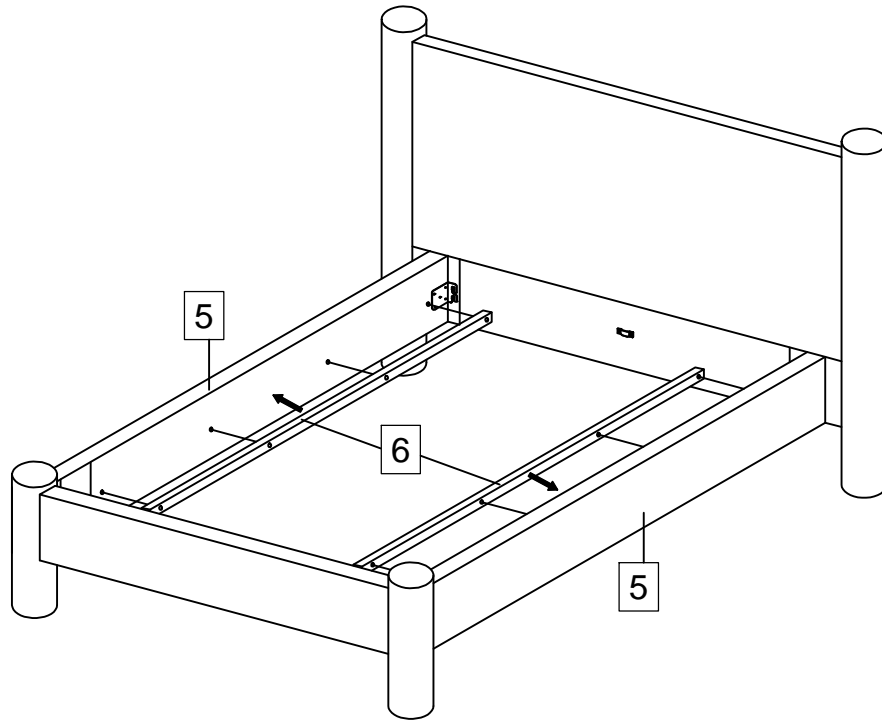
| | | |
|---|--|----|
| 101 | | X4 |
|  | | |
| M6 x 40mm | | |

| | | |
|---|--|----|
| 102 | | X4 |
|  | | |
| M6 FLAT WASHER | | |

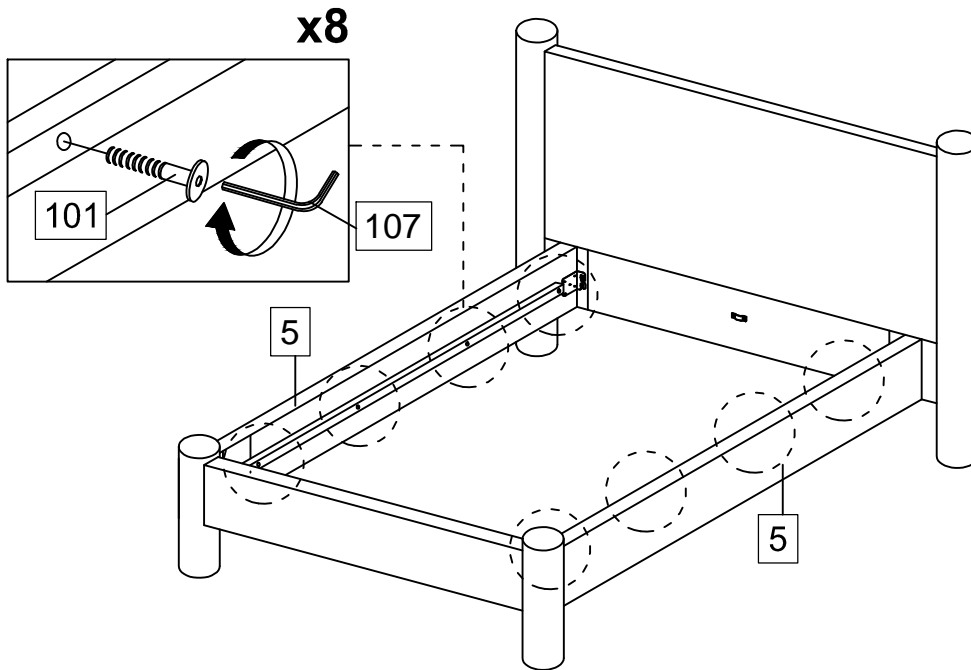
| | | |
|---|--|----|
| 103 | | X4 |
|  | | |
| M6 SPRING WASHER | | |

| | | |
|---|--|----|
| 107 | | X1 |
|  | | |
| M4 ALLEN KEY | | |

7



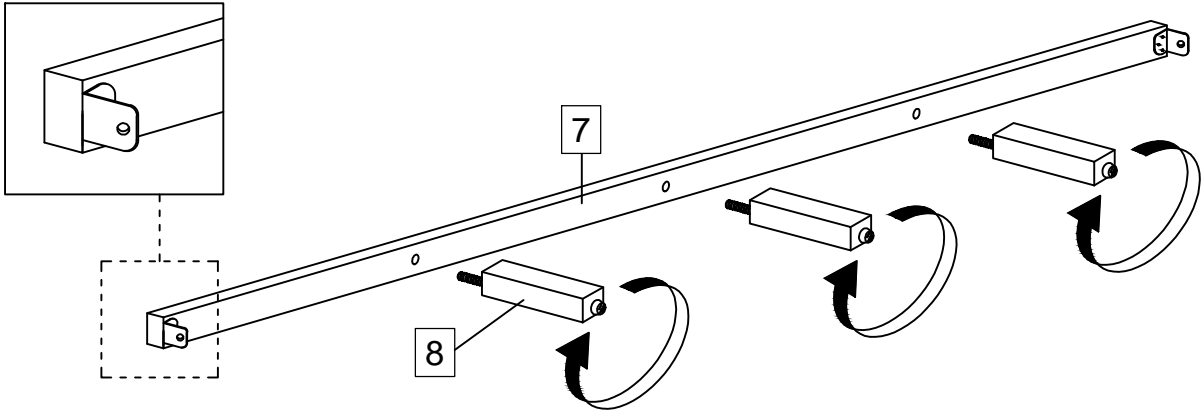
8



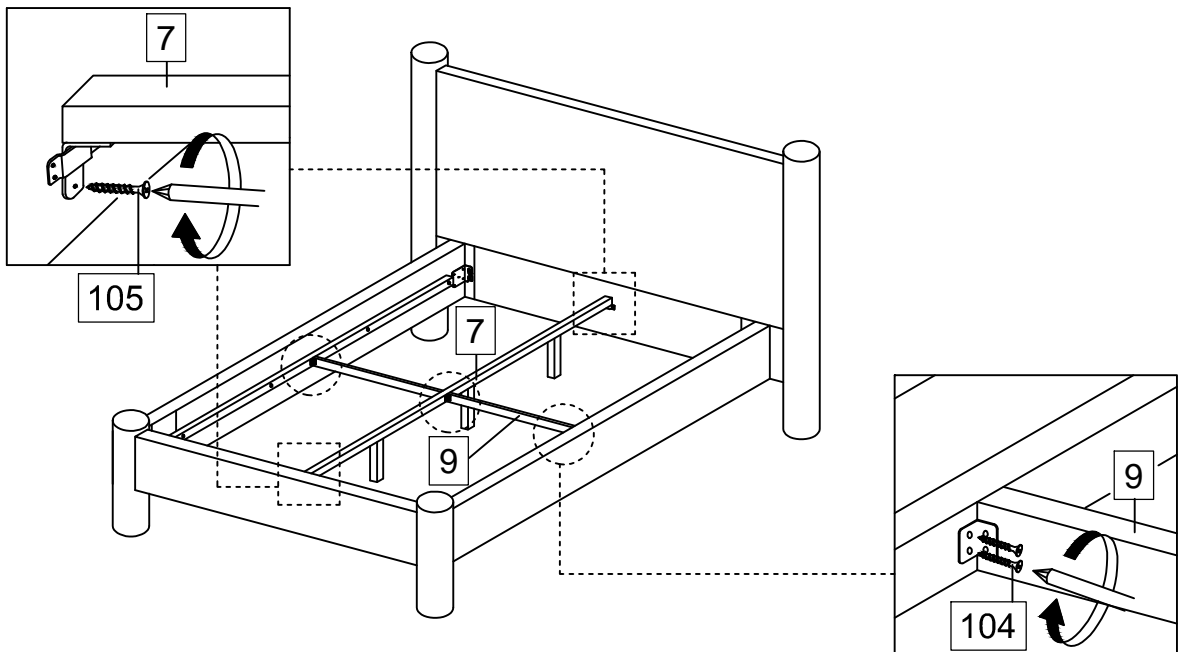
| | | |
|-----------|--|----|
| 101 | | X8 |
| | | |
| M6 x 40mm | | |

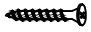
| | | |
|--------------|--|----|
| 107 | | X1 |
| | | |
| M4 ALLEN KEY | | |

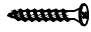
9



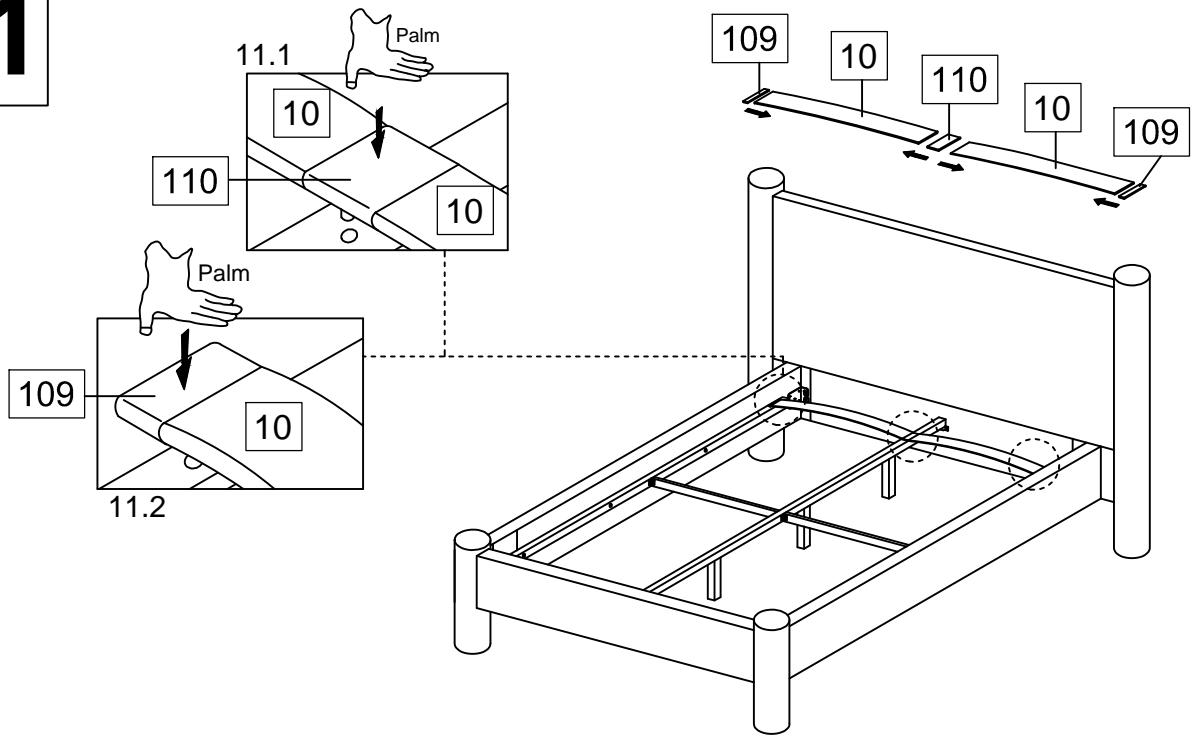
10





| | | |
|---|--|----|
| 104 | | X8 |
|  | | |
| M3.5 x 16mm | | |

| | | |
|---|--|----|
| 105 | | X2 |
|  | | |
| M4 x 20mm | | |

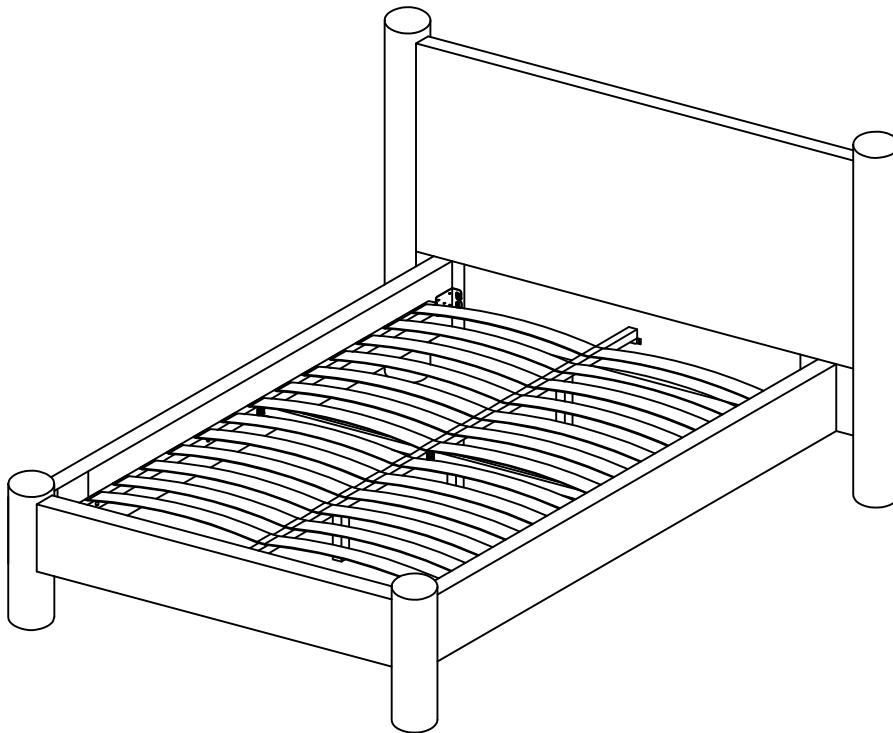
11



| | | |
|--|--|-----|
| 109 | | X26 |
|  | | |
| BED SLAT SIDE FITTER | | |

| | | |
|--|--|-----|
| 110 | | X13 |
|  | | |
| BED SLAT CENTER FITTER | | |

12



Entretien et maintenance:

Dépoussiérer régulièrement avec un chiffon sec.

Nettoyer avec du liquide vaisselle et essuyer avec un chiffon humide.

Ne pas utiliser le produit si l'un des éléments semble endommagé, brisé ou manque.

Eviter de placer ce produit à proximité de feu ouvert et d'autres sources de forte chaleur telle qu'un radiateur.

Care and maintenance:

Remove dust regularly with a dry cloth.

Clean with dishwashing liquid and wipe with a damp cloth.

Do not use the product if any part appears damaged, broken or missing.

Be aware of the risk of open fire and other sources of strong heat, such as electric heaters, in the vicinity of the product.

Cuidado y mantenimiento:

Quite el polvo periódicamente con un paño seco.

Limpiar con líquido para lavar platos y limpiar con un paño húmedo.

No utilice el producto si alguna de las piezas está dañada, rota o falta.

Conozca los riesgos de un fuego y de otras fuentes de calor fuerte, como los calefactores eléctricos, en las proximidades del producto.

Pflege und Wartung:

Entfernen Sie den Staub regelmäßig mit einem trockenen Tuch.

Reinigen Sie mit Spülmittel und wischen Sie mit einem feuchten Tuch.

Verwenden Sie das Produkt nicht, wenn Teile beschädigt, defekt sind oder fehlen.

Achten Sie auf die Gefahr von Feuer und anderen starken Wärmequellen in der Nähe des Produkts, wie elektrische Heizkörper.

Cura e manutenzione:

Rimuovere la polvere regolarmente con un panno asciutto.

Pulire con detersivo per piatti e asciugare con un panno umido.

Non utilizzare il prodotto se una parte risulta danneggiata, rotta o mancante.

Essere consapevoli del rischio rappresentato da un camino e da altre fonti di forte calore, come riscaldatori elettrici, in prossimità del prodotto.

Onderhoud en reiniging:

Verwijder regelmatig enigerlei stof met een droge doek.

Reinig met afwasmiddel en veeg af met een vochtig doekje.

Gebruik het product niet als enigerlei onderdelen beschadigd lijken, gebroken zijn of ontbreken.

Houd rekening met de risico's van open vuur en andere krachtige hittebronnen, zoals elektrische verwarmingen, in de buurt van het product.

Cuidado e manutenção:

Remova frequentemente a poeira com um pano seco.

Limpe com detergente da loiça e um pano humedecido.

Não utilize o produto se alguma peça parecer danificada, partida ou em falta.

Tenha em atenção o risco de chama viva e de outras fontes de calor forte, como aquecedores elétricos, perto do produto.

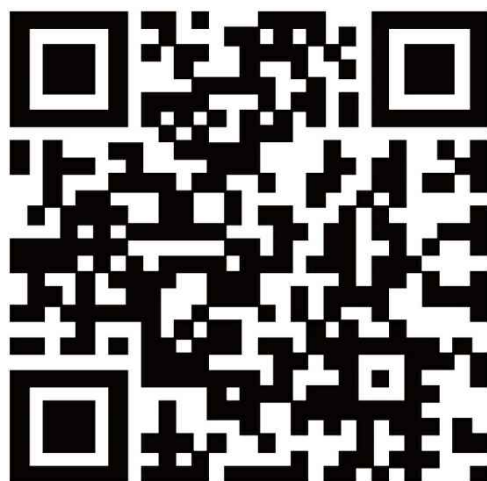
Czyszczenie i konserwacja:

Regularnie usuwaj kurz suchą szmatką.

Wyczyść płynem do mycia naczyń i wytrzyj wilgotną szmatką.

Nie używaj produktu, jeśli jakkolwiek części brakuje, wygląda na uszkodzoną, zepsutą.

W pobliżu produktu należy unikać używania otwartego ognia oraz innych źródeł dużego ciepła jak grzejniki elektryczne..



VS-23-JUNE-2024

Imported by - Importé par

CAFOM DISTRIBUTION

9 Rue Jacquart 93310 Le Pré-Saint-Gervais

Made in Malaysia/ Fabriqué en Malaisie