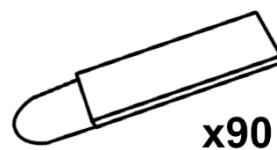
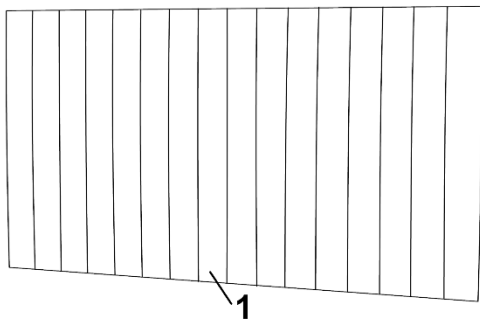
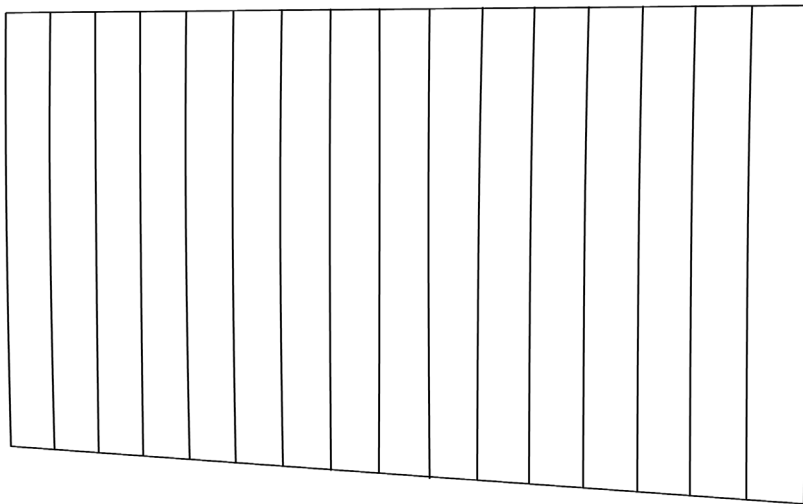




Vente-unique.com
Du bonheur à tous les étages

GONDA

225 x 130 x 5 cm



| | |
|---|---|
| 1 | 1 |
| | 1 |

EN: Important tips to follow when applying Velcro Hanging Strips: wait 28 days after painting before use, do not apply strips to paper or soft surfaces. The tapes should be applied straight, without folds and overlaps. Stick the tapes vertically in accordance with the drawings below. The surfaces to be bonded should be dry, degreased, free of dust and anti-adhesive agents. Substrates must be firm and stable as bond strength depends entirely on the internal stability of the application surface. Chemical surface cleaning: Isopropanol, ethanol or ethyl acetate are suitable substances for removing dust, grease, oil, release agents and other contaminants. Before use, always check the effect of the preparation on the surface to be cleaned. Good contact with the surface is achieved by pressing the element against the wall, which results in a much stronger bond.

FR: Conseils importants à suivre lors de l'application des bandes de suspension Velcro : attendez 28 jours après la peinture avant utilisation, n'appliquez pas les bandes sur du papier ou des surfaces molles. Les rubans doivent être appliqués droits, sans plis ni chevauchements. Nous collons les rubans verticalement conformément aux dessins ci-dessous. Les surfaces à coller doivent être sèches, dégraissées, exemptes de poussière et d'agents anti-adhésifs. Les substrats doivent être fermes et stables car la force d'adhésion dépend entièrement de la stabilité interne de la surface d'application. Nettoyage chimique des surfaces : l'isopropanol, l'éthanol ou l'acétate d'éthyle conviennent substances pour éliminer la poussière, la graisse, l'huile, les agents de démoulage et autres contaminants. Avant utilisation, vérifiez toujours l'effet de la préparation sur la surface à nettoyer. Un bon contact avec la surface est obtenu en pressant l'élément contre le mur, ce qui se traduit par une liaison beaucoup plus forte.

DE: Wichtige Hinweise zum Anbringen von Klett-Aufhängestreifen: 28 Tage nach dem Streichen warten, bevor Sie sie verwenden, Streifen nicht auf Papier oder weichen Oberflächen anbringen. Die Bänder sollten gerade, ohne Falten und Überlappungen angebracht werden. Kleben Sie die Bänder vertikal gemäß den untenstehenden Zeichnungen. Die zu verklebenden Oberflächen sollten trocken, entfettet, frei von Staub und Trennmitteln sein. Die Untergründe müssen fest und stabil sein, da die Klebefestigkeit vollständig von der inneren Stabilität der Anwendungsfläche abhängt. Chemische Oberflächenreinigung: Isopropanol, Ethanol oder Ethylacetat sind geeignete Substanzen zum Entfernen von Staub, Fett, Öl, Trennmitteln und anderen Verunreinigungen. Prüfen Sie vor der Verwendung immer die Wirkung des Präparats auf der zu reinigenden Oberfläche. Ein guter Kontakt mit der Oberfläche wird durch Andrücken des Elements gegen die Wand erreicht, was zu einer viel stärkeren Klebewirkung führt.

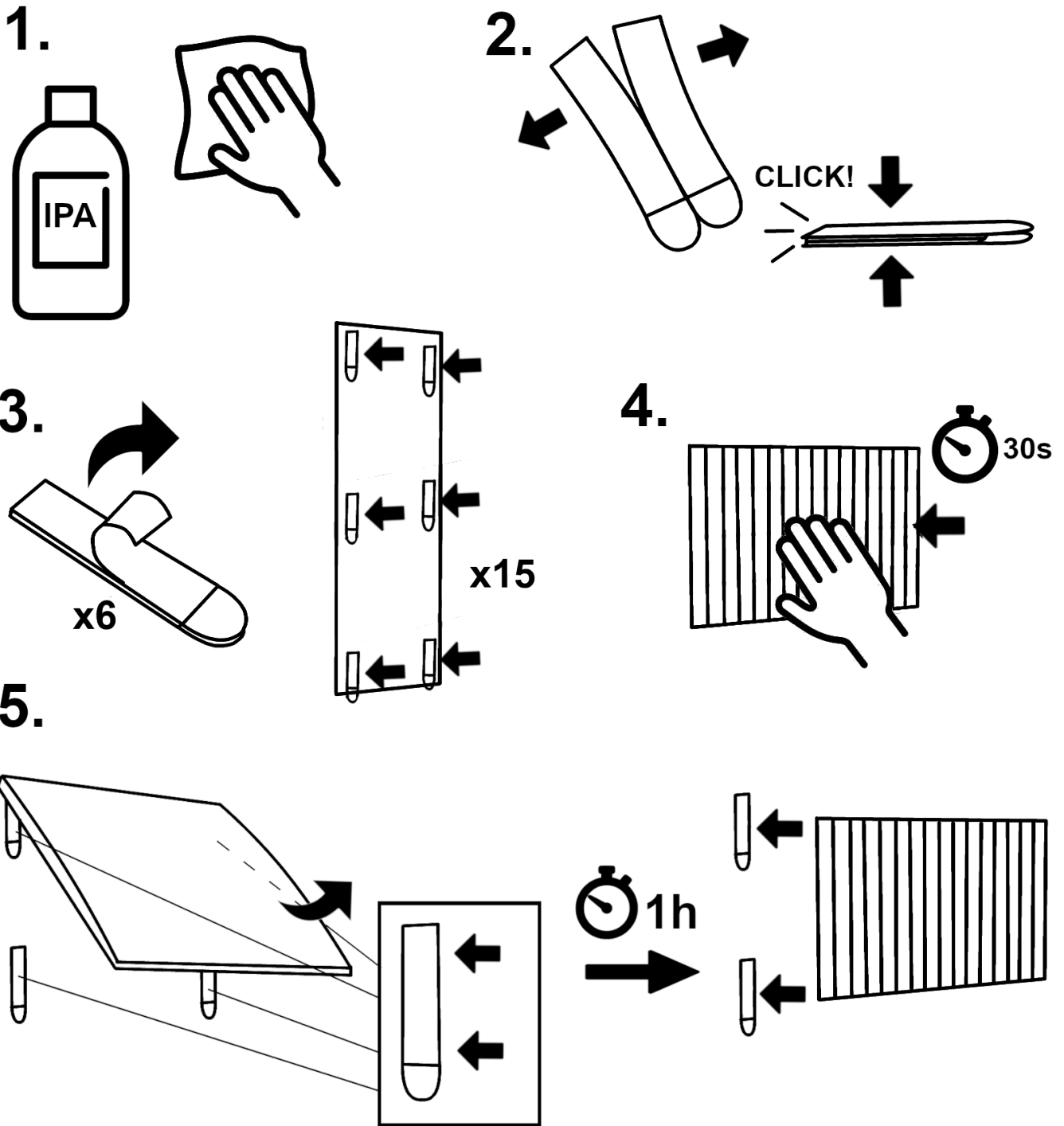
ES: Consejos importantes a seguir al aplicar las tiras de velcro para colgar: esperar 28 días después de pintar antes de usar, no aplicar las tiras sobre papel o superficies blandas. Las cintas deben aplicarse de forma recta, sin pliegues ni superposiciones. Pegar las cintas verticalmente de acuerdo con los dibujos que se muestran a continuación. Las superficies a unir deben estar secas, desengrasadas, libres de polvo y agentes antiadherentes. Los sustratos deben ser firmes y estables, ya que la resistencia de la unión depende completamente de la estabilidad interna de la superficie de aplicación. Limpieza química de la superficie: el isopropanol, el etanol o el acetato de etilo son sustancias adecuadas para eliminar el polvo, la grasa, el aceite, los agentes desmoldantes y otros contaminantes. Antes de usar, siempre verifique el efecto de la preparación sobre la superficie a limpiar. Un buen contacto con la superficie se logra presionando el element contra la pared, lo que da como resultado una unión mucho más fuerte.

PT: Dicas importantes a seguir ao aplicar as tiras de velcro para pendurar: aguarde 28 dias após a pintura antes da utilização, não aplique tiras sobre papel ou papel macio superficies. As fitas devem ser aplicadas direitas, sem dobras e sobreposições. Cole as fitas na vertical de acordo com os desenhos abaixo. As superfícies a colar devem estar secas, desengorduradas, isentas de poeiras e agentes antiadesivos. Os substratos devem ser firmes e estáveis, a força da ligação depende inteiramente da estabilidade interna do superfície de aplicação. Limpeza química de superfícies: Isopropanol, etanol ou acetato de etilo são adequados substâncias para remoção de poeiras, gordura, óleo, agentes desmoldantes e outros contaminantes. Antes de utilizar, verifique sempre o efeito da preparação na superfície a limpar. Um bom contacto com a superfície é obtido pressionando o element contra a parede, o que resulta numa ligação muito mais forte.

IT: Consigli importanti da seguire quando si applicano le strisce di velcro: attendere 28 giorni dopo la verniciatura prima dell'uso, non applicare le strisce su carta o superfici morbide. I nastri devono essere applicati dritti, senza pieghe e sovrapposizioni. Attaccare i nastri verticalmente secondo i disegni sottostanti. Le superfici da incollare devono essere asciutte, sgrassate, prive di polvere e agenti antiadesivi. I substrati devono essere solidi e stabili poiché la forza di adesione dipende interamente dalla stabilità interna della superficie di applicazione. Pulizia chimica della superficie: isopropanolo, etanolo o acetato di etile sono sostanze adatte per rimuovere polvere, grasso, olio, agenti distaccanti e altri contaminanti. Prima dell'uso, controllare sempre l'effetto della preparazione sulla superficie da pulire. Un buon contatto con la superficie si ottiene premendo l'elemento contro la parete, il che si traduce in un'adesione molto più forte.

NL: Belangrijke tips bij het aanbrengen van Velcro Hanging Strips: wacht 28 dagen na het schilderen voor gebruik, breng geen strips aan op papier of zachte oppervlakken. De tapes moeten recht worden aangebracht, zonder vouwen en overlappingen. Plak de tapes verticaal volgens de tekeningen hieronder. De te verlijmen oppervlakken moeten droog, ontvet, vrij van stof en antikleefmiddelen zijn. De ondergronden moeten stevig en stabiel zijn, omdat de hechtsterkte volledig afhangt van de interne stabiliteit van het aanbrengoppervlak. Chemische oppervlaktereiniging: Isopropanol, ethanol of ethylacetaat zijn geschikte middelen voor het verwijderen van stof, vet, olie, losmiddelen en andere verontreinigingen. Controleer voor gebruik altijd het effect van de voorbereiding op het te reinigen oppervlak. Goed contact met het oppervlak wordt bereikt door het element tegen de muur te drukken, wat resulteert in een veel sterkere hechting.

PL: Ważne wskazówki, których należy przestrzegać podczas nakładania pasków Velcro Hanging Strips: odczekaj 28 dni po malowaniu przed użyciem, nie nakładaj pasków na papier lub miękkie powierzchnie. Taśmy należy nakładać prosto, bez fałd i zakładek. Przyklej taśmy pionowo zgodnie z rysunkami poniżej. Powierzchnie, które mają zostać sklejone, powinny być suche, odtłuszczone, wolne od kurzu i środków antyadhezyjnych. Podłoża muszą być mocne i stabilne, ponieważ siła wiązania zależy wyłącznie od wewnętrznej stabilności powierzchni aplikacji. Chemiczne czyszczenie powierzchni: Izopropanol, etanol lub octan etylu to odpowiednie substancje do usuwania kurzu, smaru, oleju, środków antyadhezyjnych i innych zanieczyszczeń. Przed użyciem zawsze sprawdź efekt preparatu na czyszczonej powierzchni. Dobry kontakt z powierzchnią uzyskuje się poprzez dociśnięcie element do ściany, co skutkuje znacznie silniejszym wiązaniem.



Importe par- Imported by- Importiert von- Importado por- Importato da- Geïmporteerd door-
 Importado por- Importowane przez :

VENTE-UNIQUE.COM

9 Rue Jacquart 93310 Le Pré-Saint-Gervais

gpsr@vente-unique.com

Fabriqué en Pologne/ Made in Poland/ Hergestellt in Polen/ Hecho en Polonia/ Prodotto in Polonia/
 Gemaakt in Polen/ Feito na Polônia/ Wyprodukowano w Polsce



Adresses sur quefairedemesdechets.fr