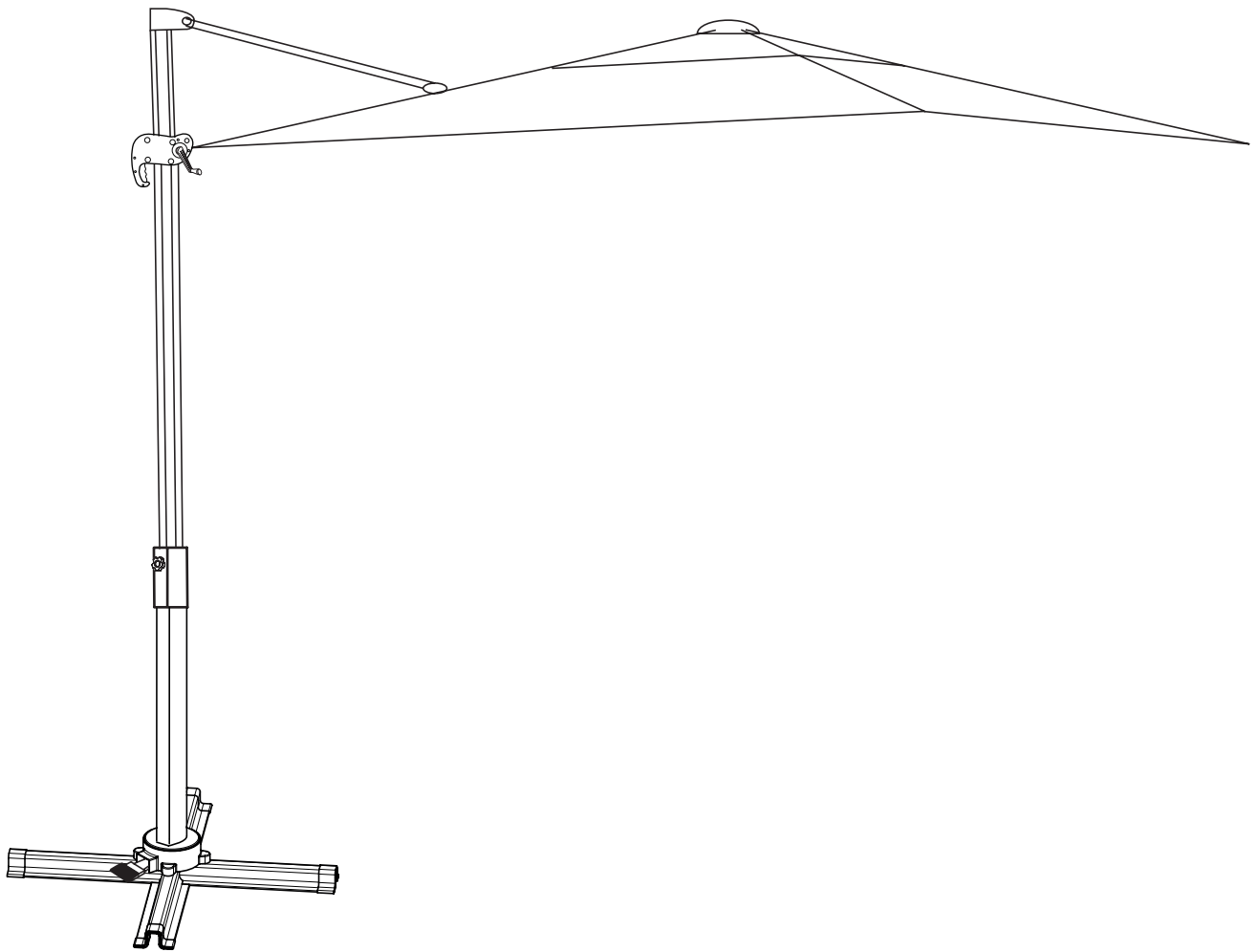


# STEELSON

Sonnenschirm 'Lyrion'





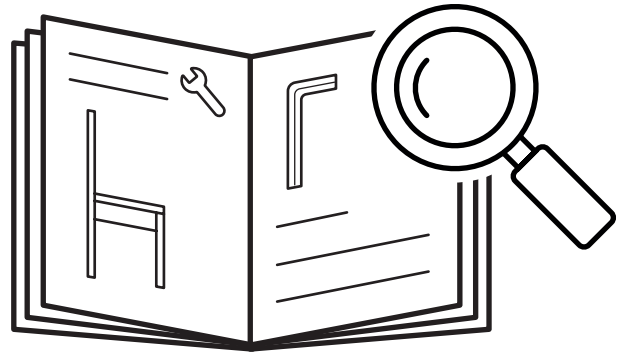
# Hey,

wir freuen uns, dass Du Dich für unser Produkt entschieden hast. Beachte die kommenden Hinweise, um den Aufbau problemlos zu gestalten.

**Viel Spaß mit Deinem Produkt!**

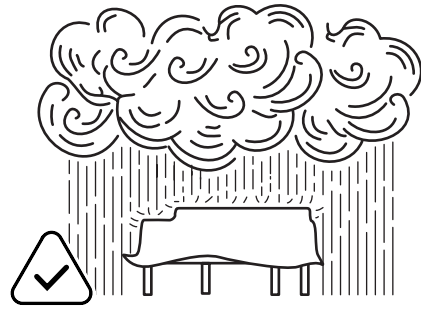
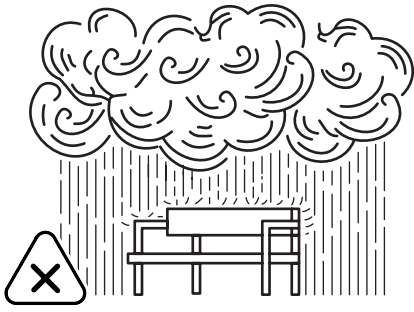
# 50%

weniger Fehler beim Aufbau durch sorgfältiges Lesen der Anleitung

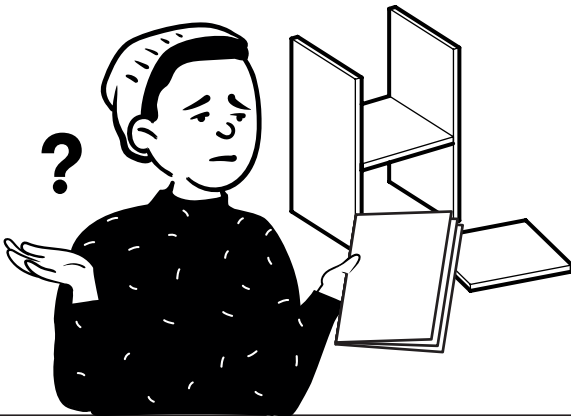


# 20-40

min

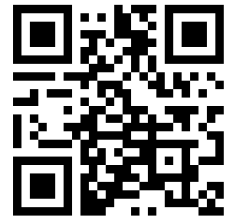


Um die Lebensdauer des Produkts zu verlängern,  
schütze es vor Regen und Sonneneinstrahlung.

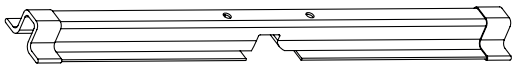


## Fragen?

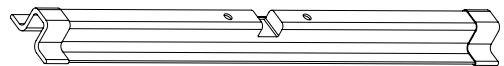
Wir sind für Dich da!



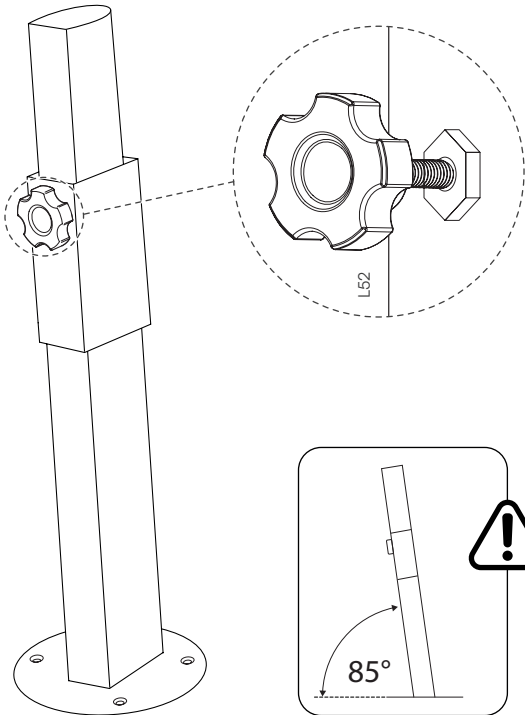
✉ [service@bela-living.de](mailto:service@bela-living.de)



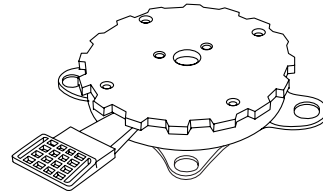
1 Fußteil, oben  
1x



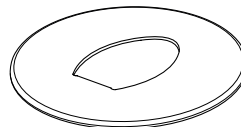
2 Fußteil, unten  
1x



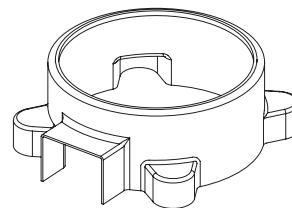
3 Basis  
1x



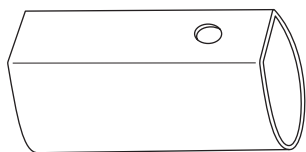
4 Rotationsplatte  
1x



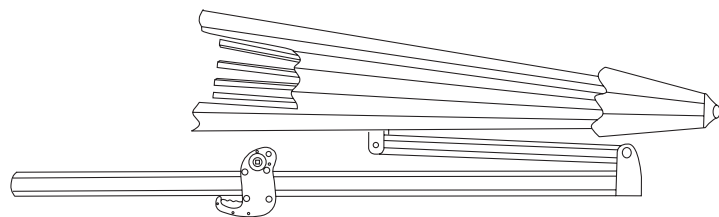
5 Abdeckkappe  
1x



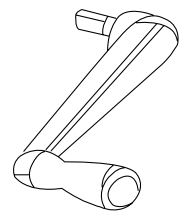
6 Abdeckung  
1x



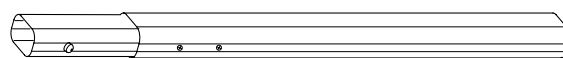
7 Abdeckung Stange  
1x



8 Sonnenschirm  
1x

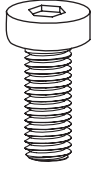


9 Kurbel  
1x



10 Rippenverlängerung  
4x

**G56** - Schraube



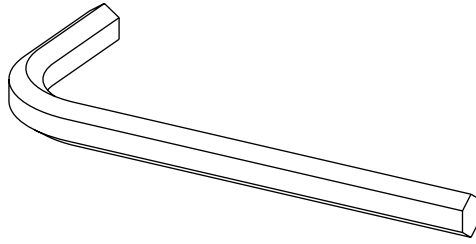
8x

**L25** - Beilagscheibe  $\varnothing 6$



8x

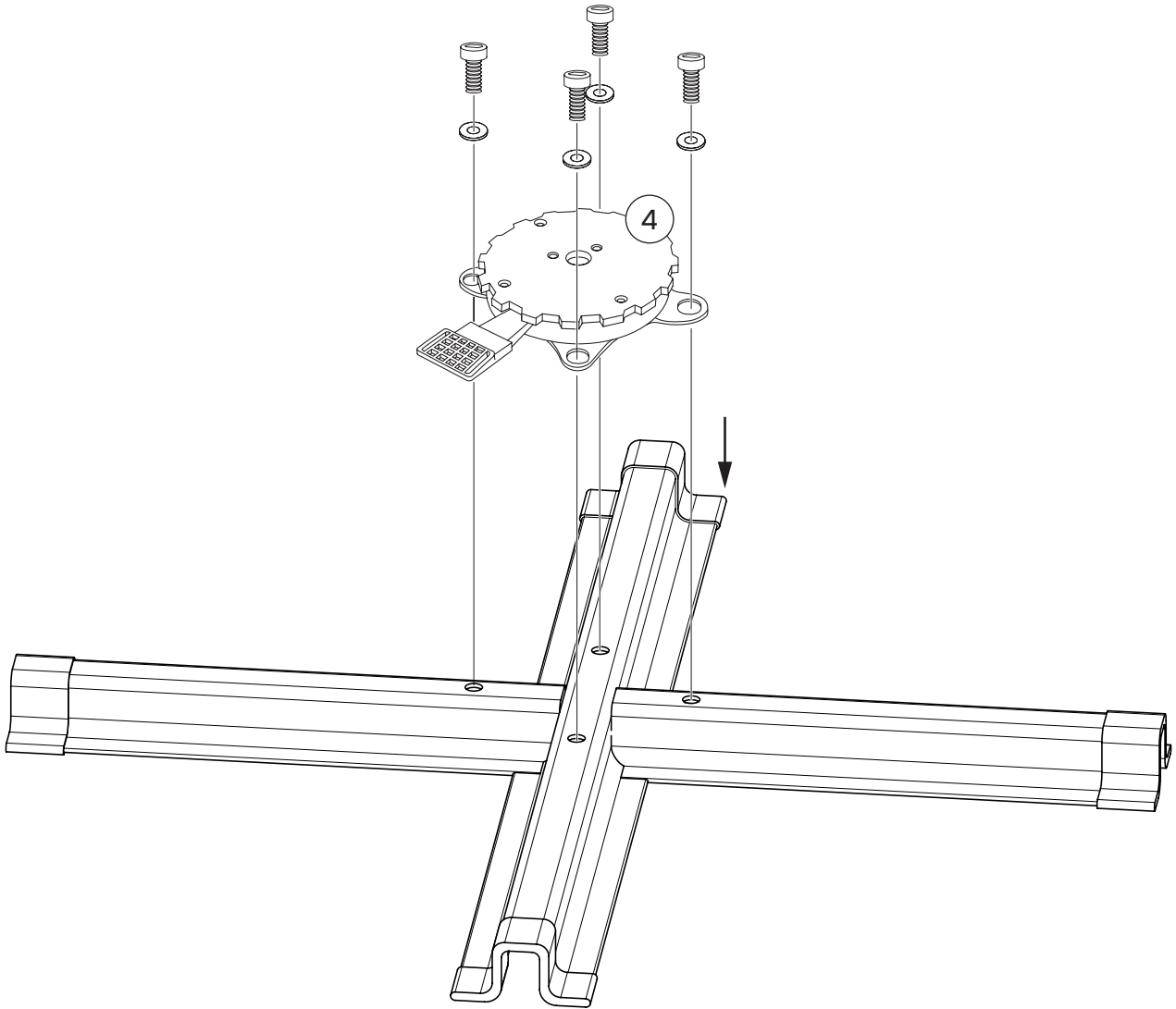
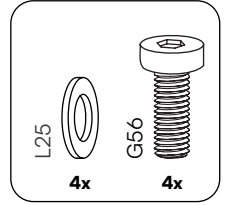
**T10** - Inbuschlüssel



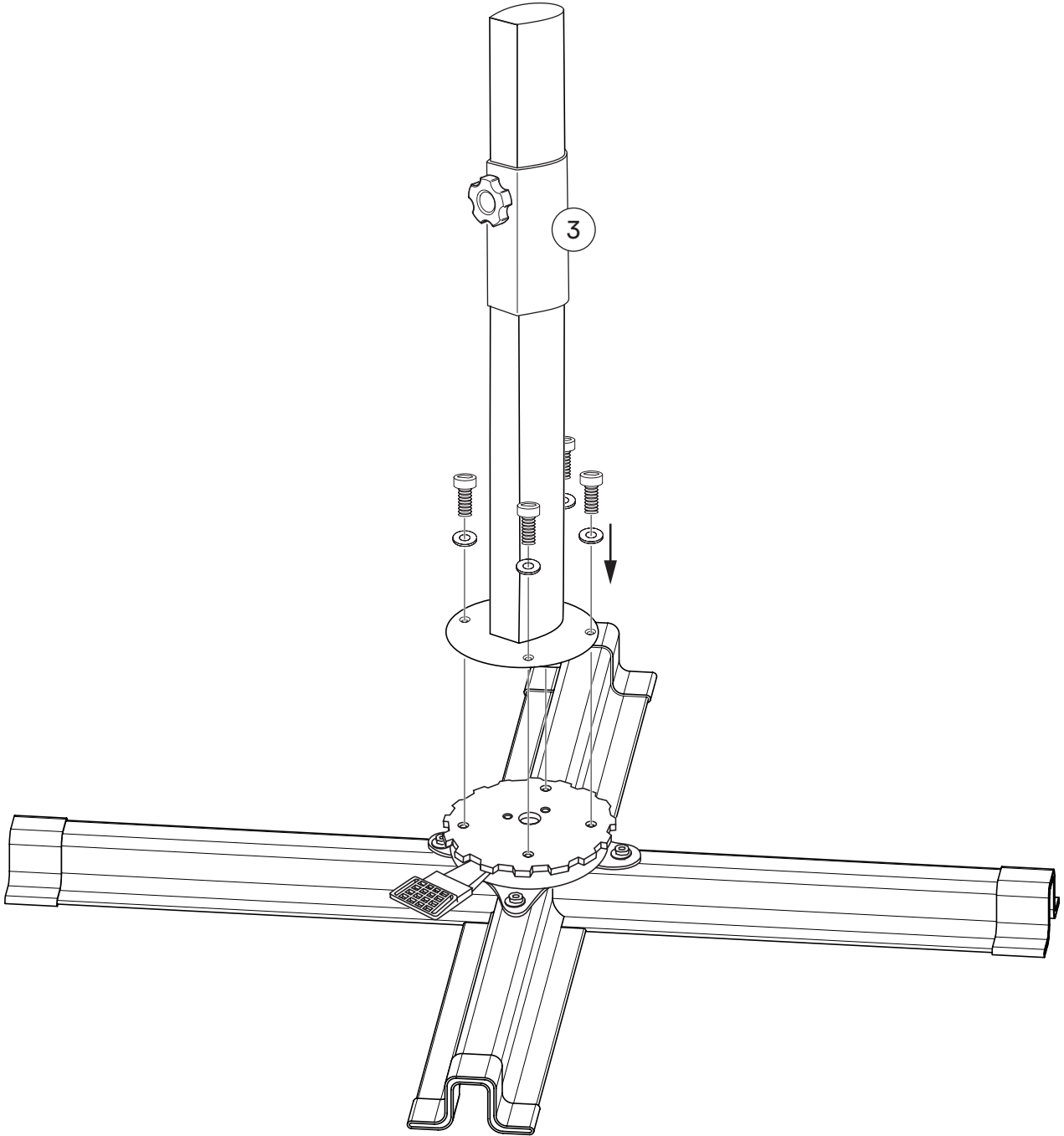
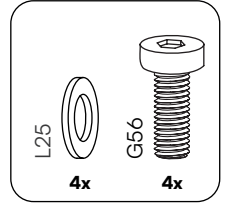
1x



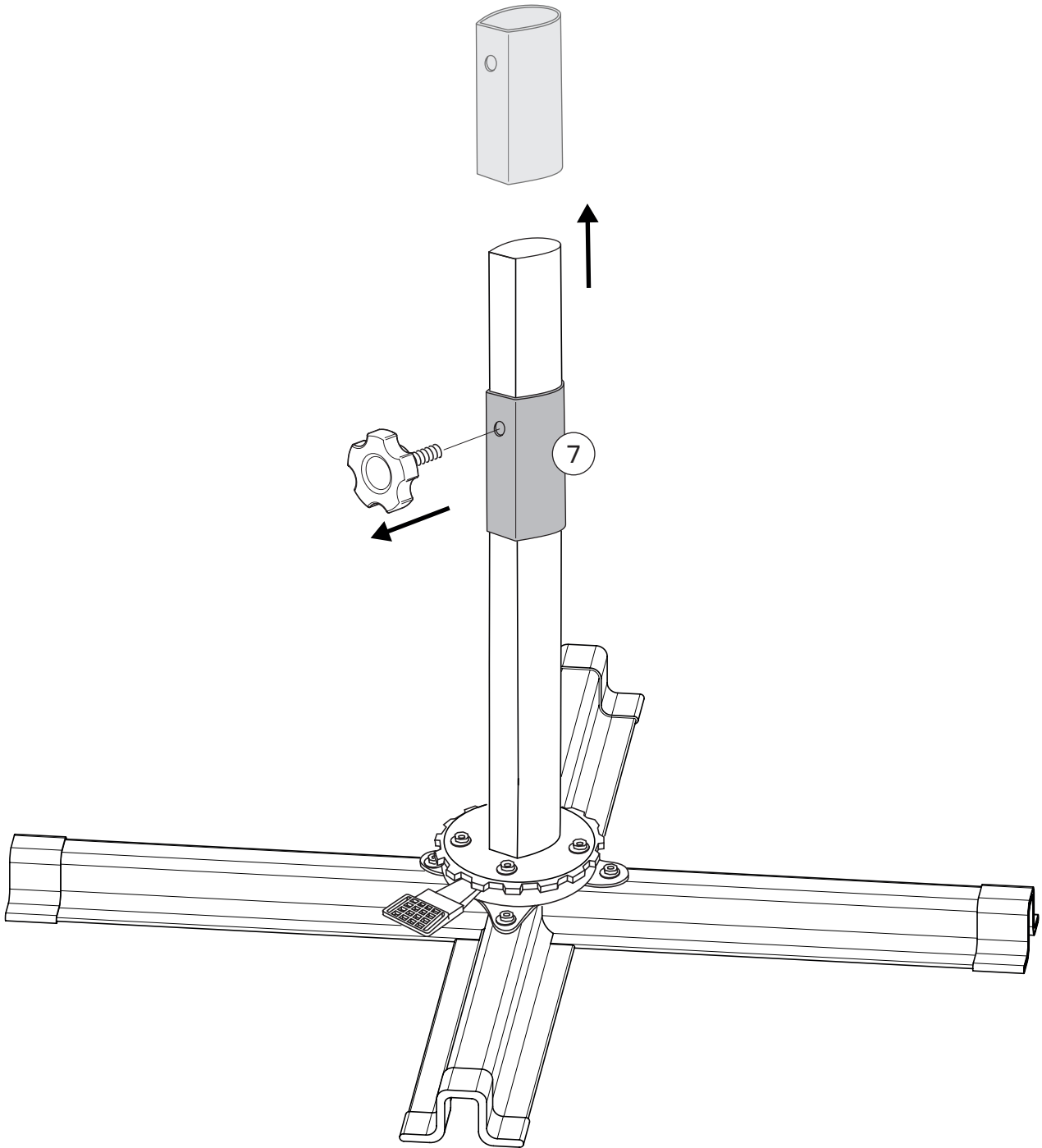
2



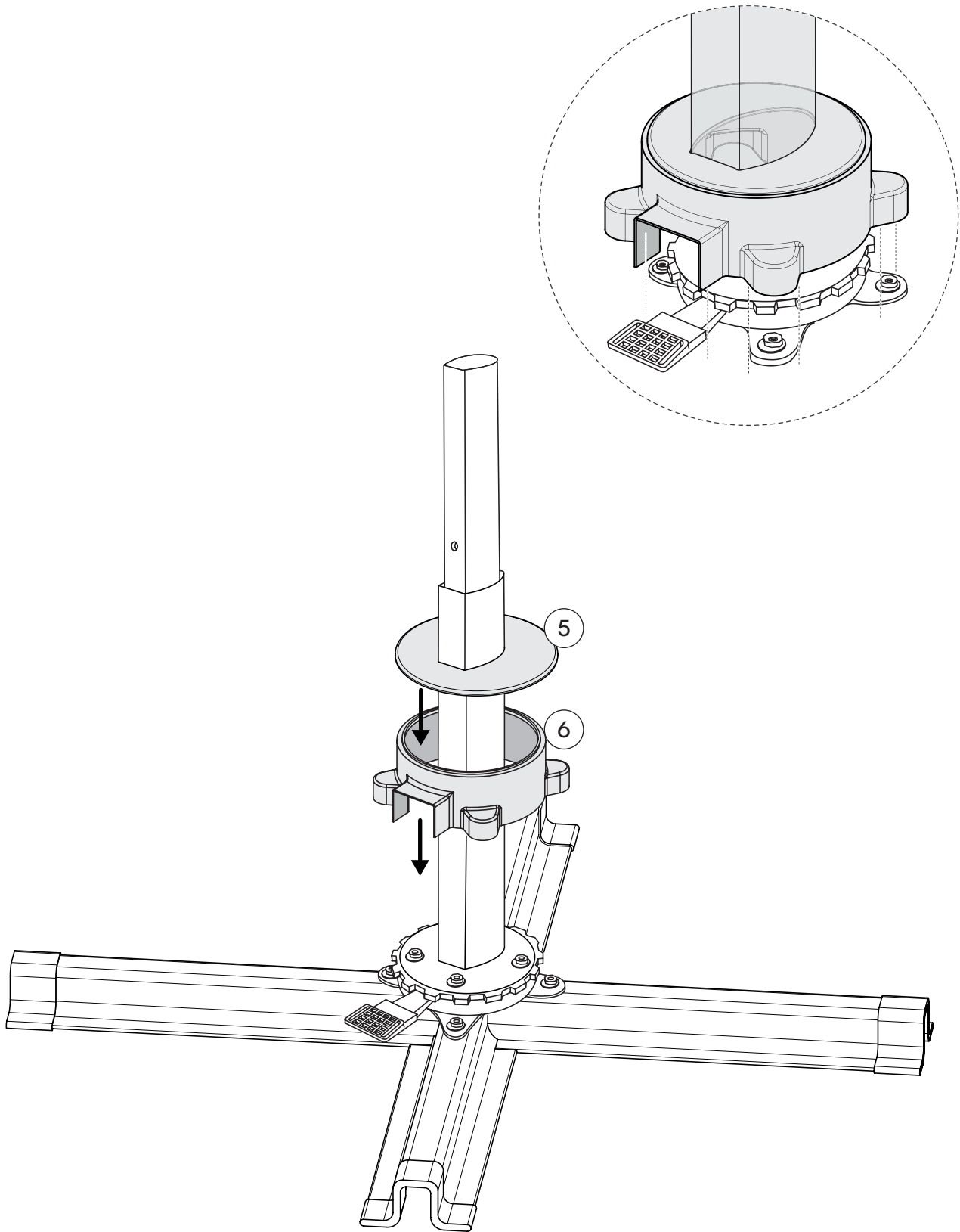
3



4

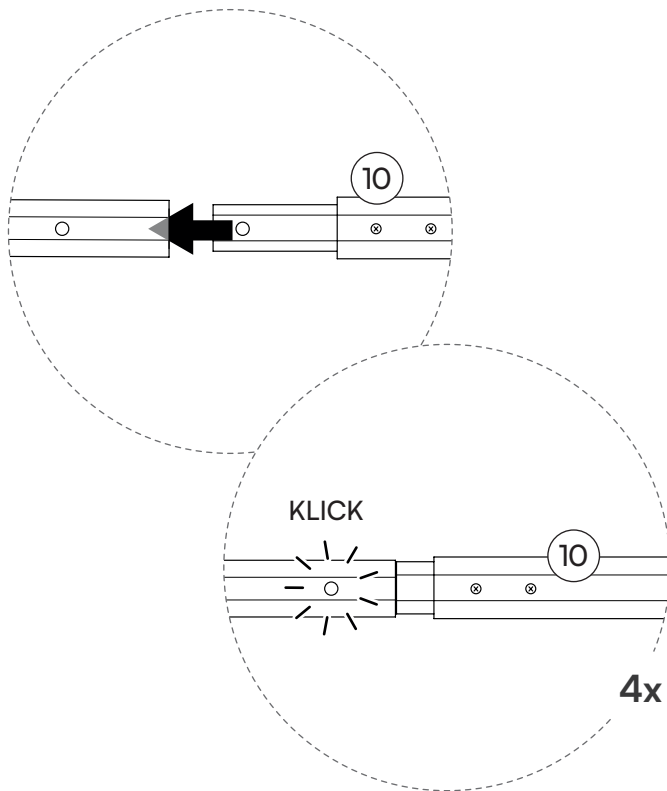
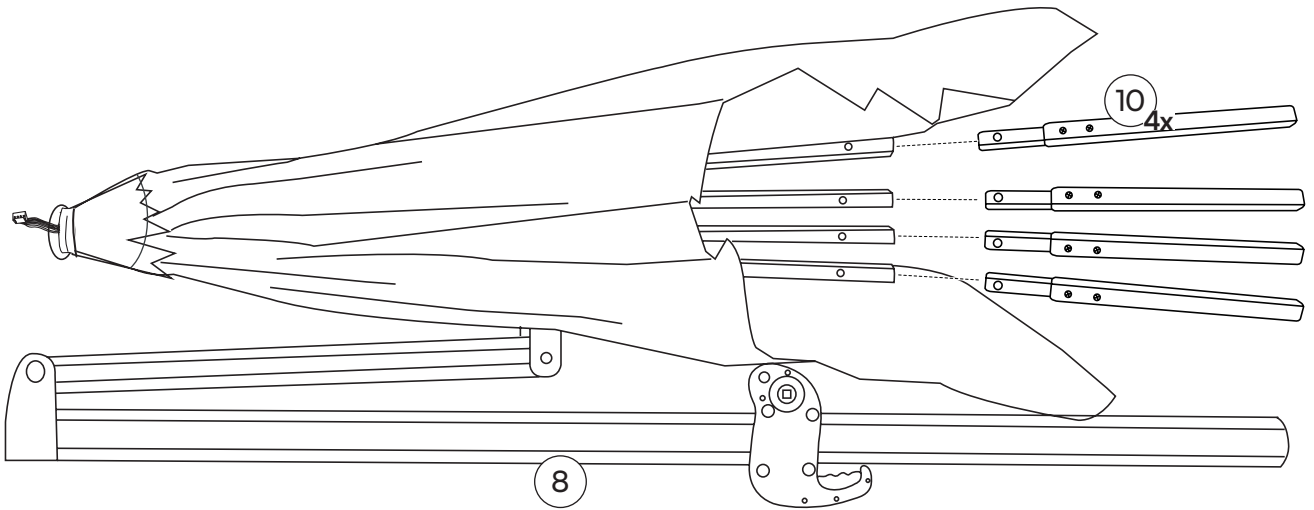


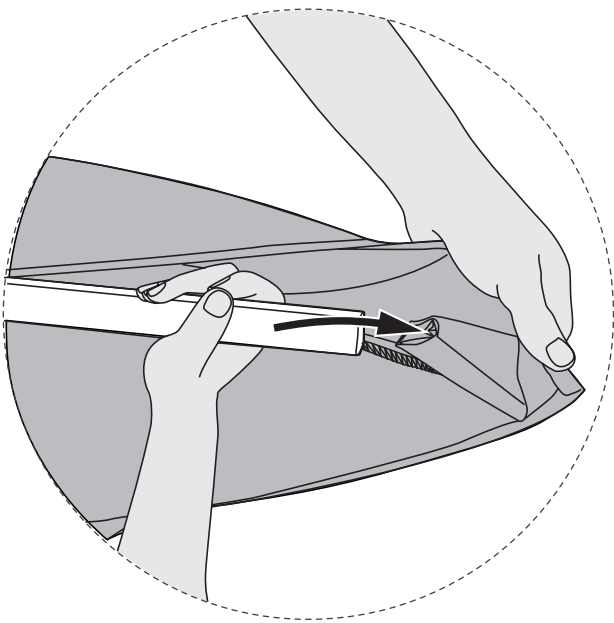
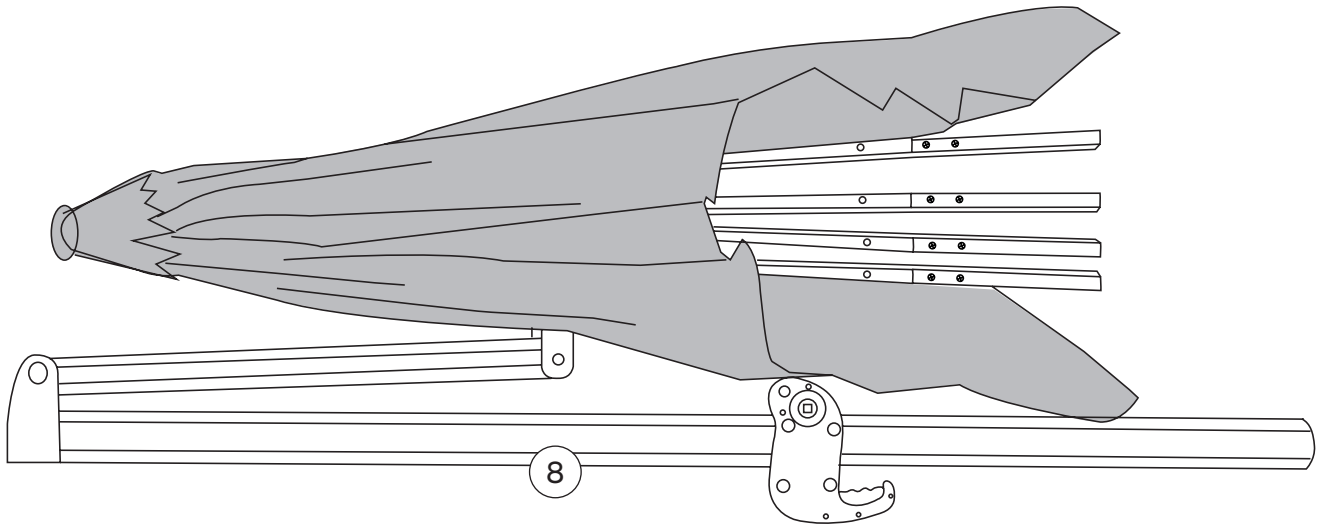
5

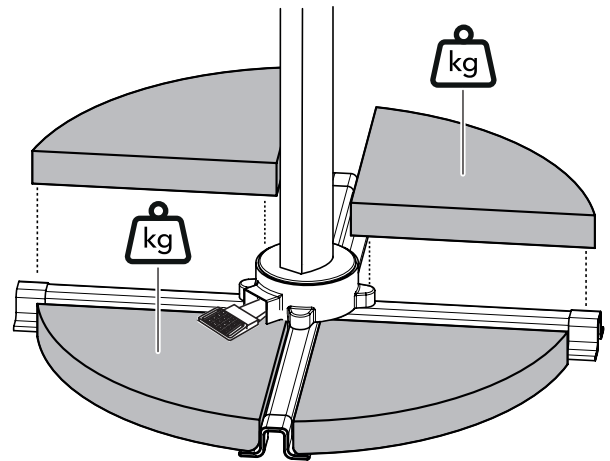
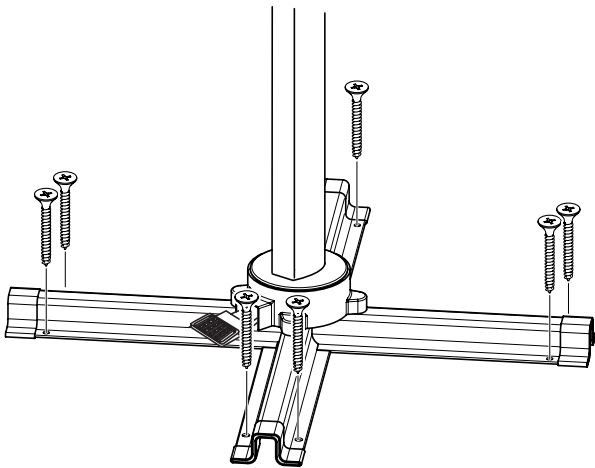




7







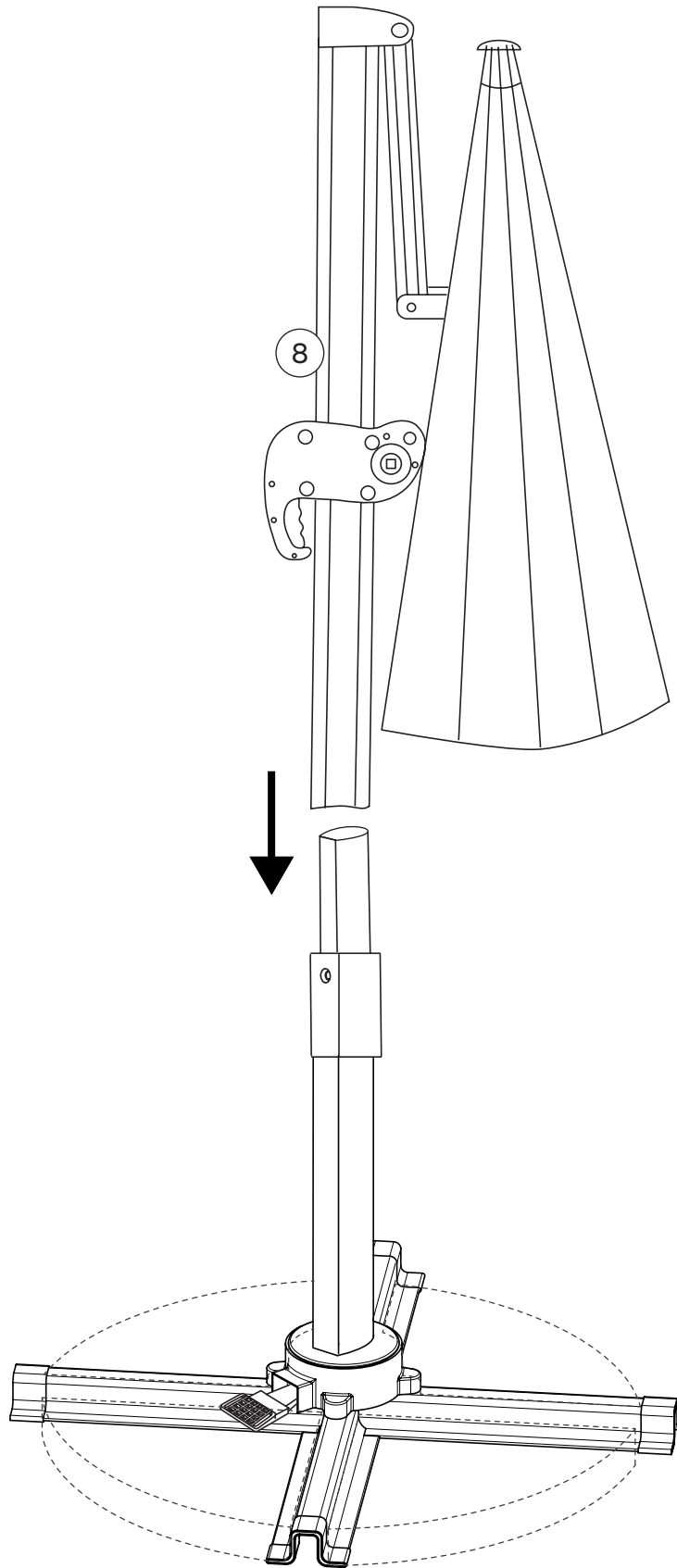
### Befestigung des Sonnenschirms:

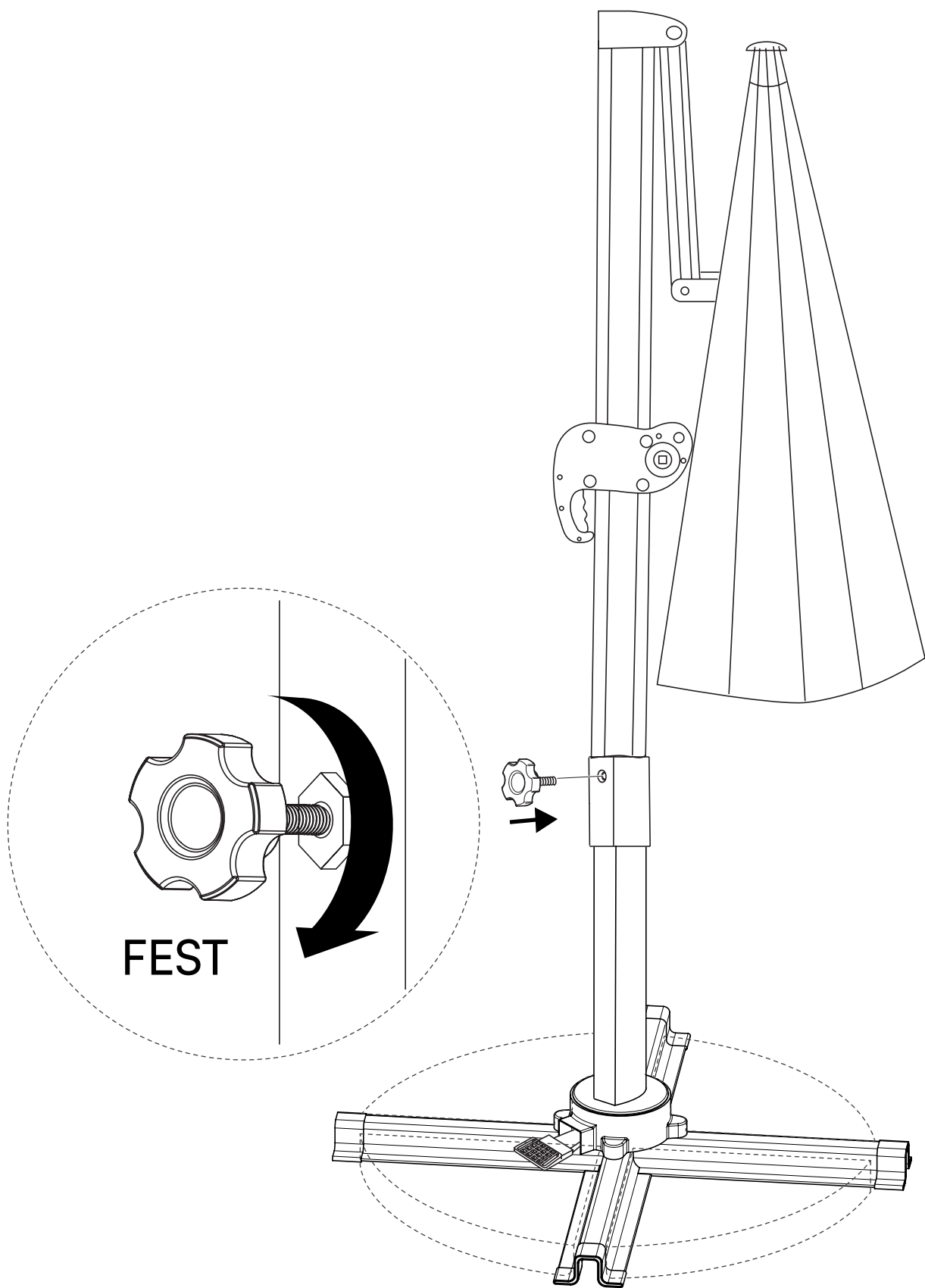
Es ist wichtig, dass der Sonnenschirm sicher befestigt ist, damit er stabil steht und nicht kippt. Es gibt mehrere Möglichkeiten:

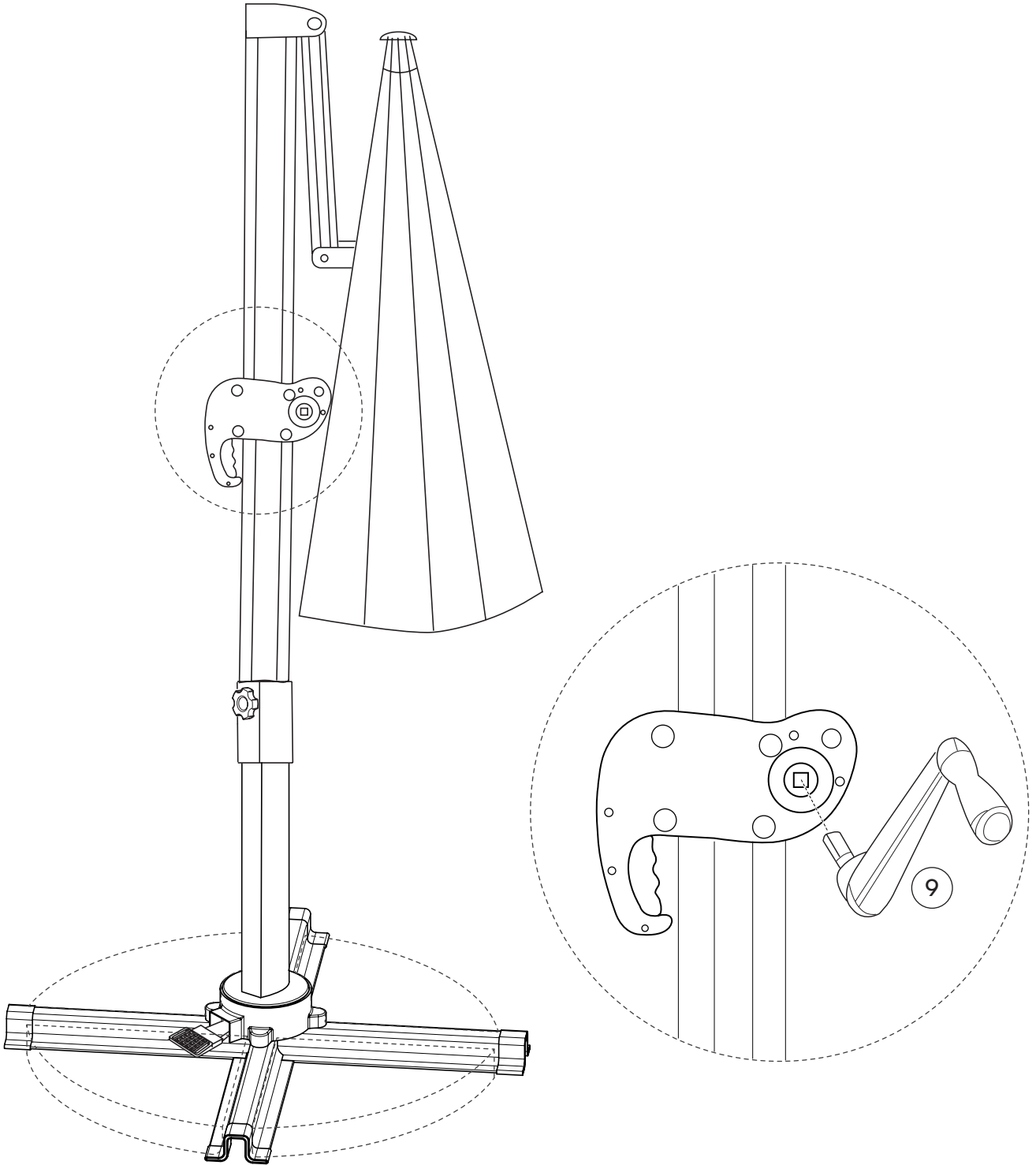
**Bodenbefestigung:** Schraube den Sonnenschirm fest im Boden.

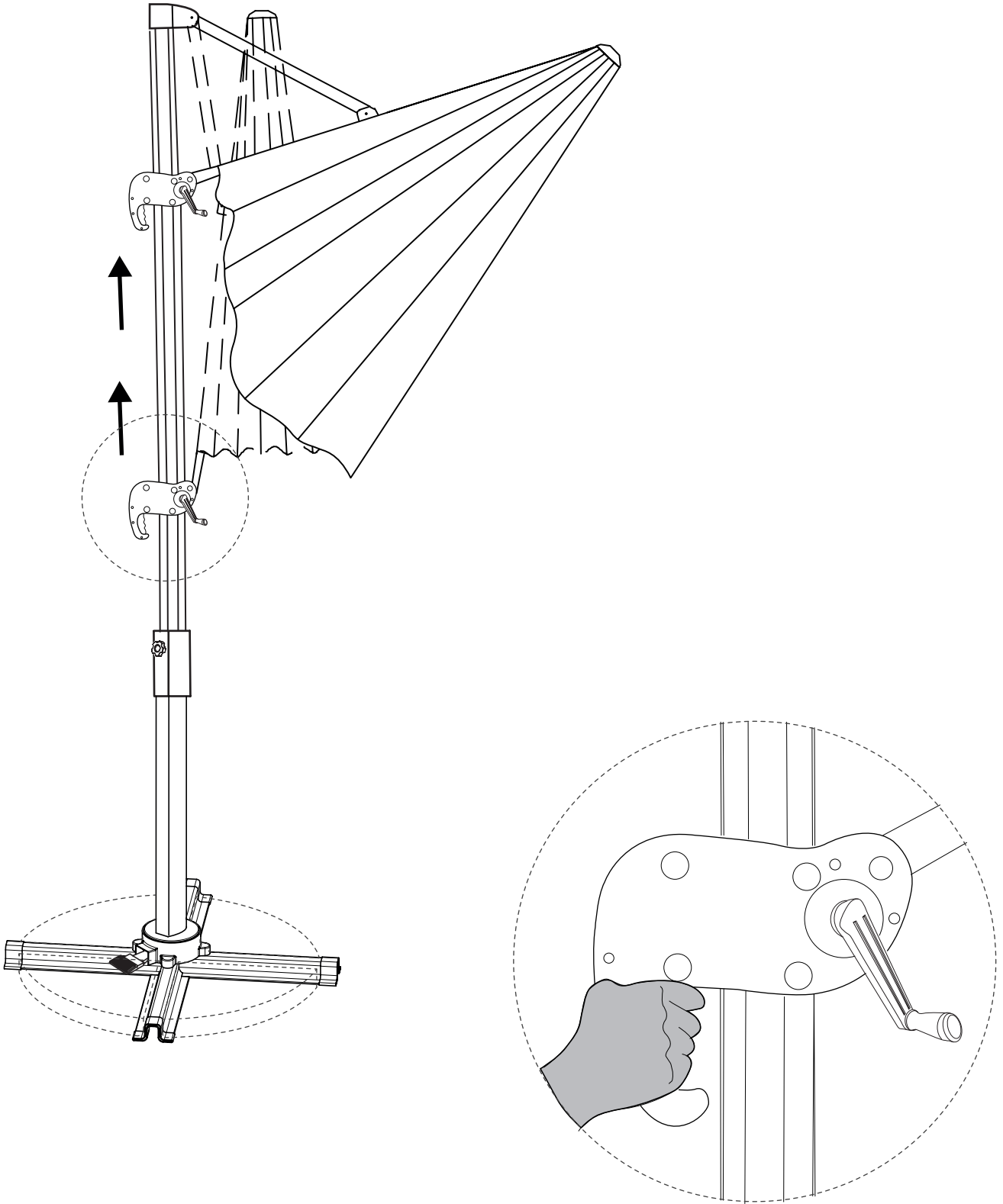
**Gewichte:** Nutze Gewichte oder andere schwere Befestigungen. Das empfohlene Gesamtgewicht beträgt **mindestens 60 kg**.

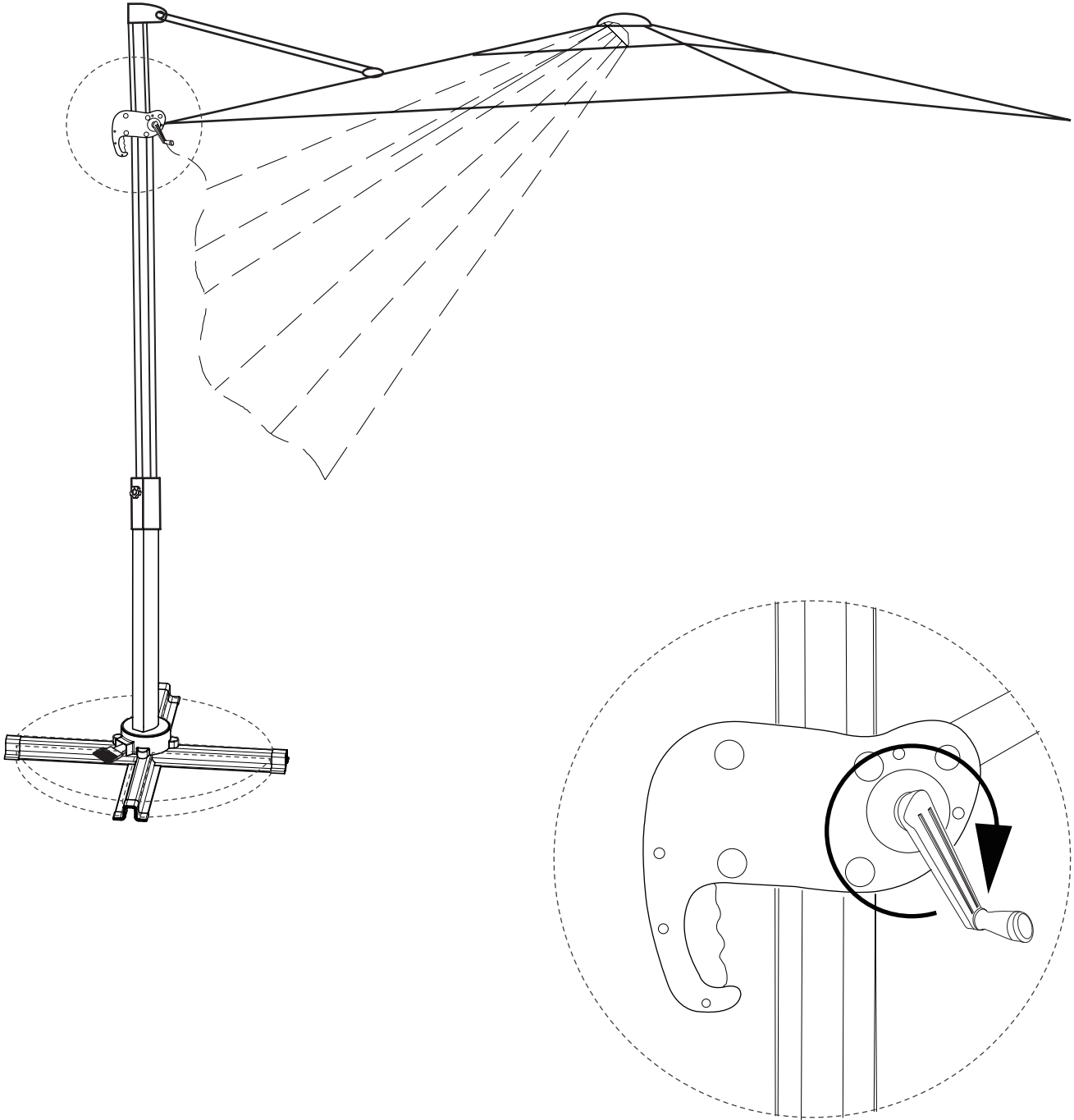
Elemente zur Befestigung sind im Lieferumfang nicht enthalten.

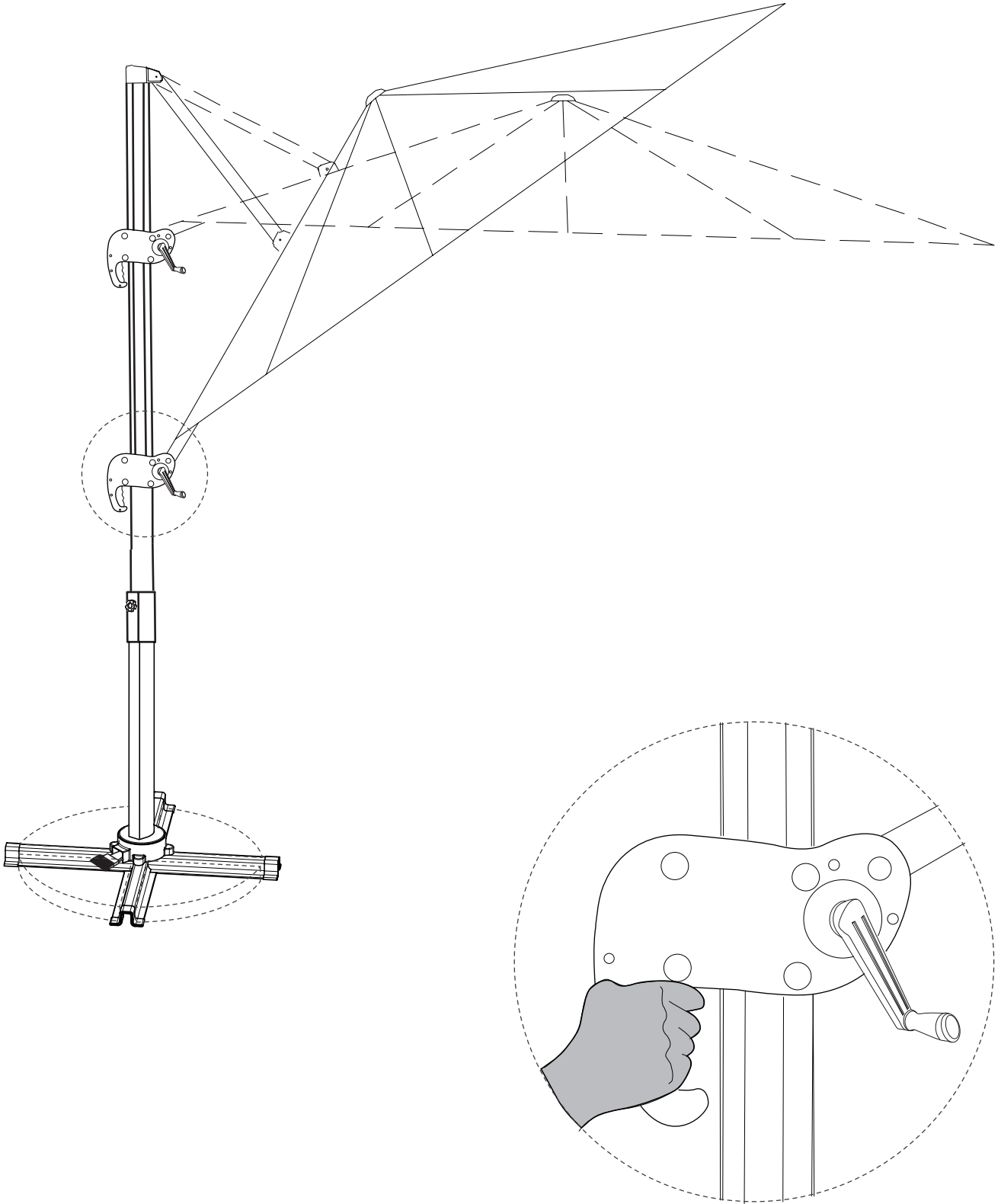


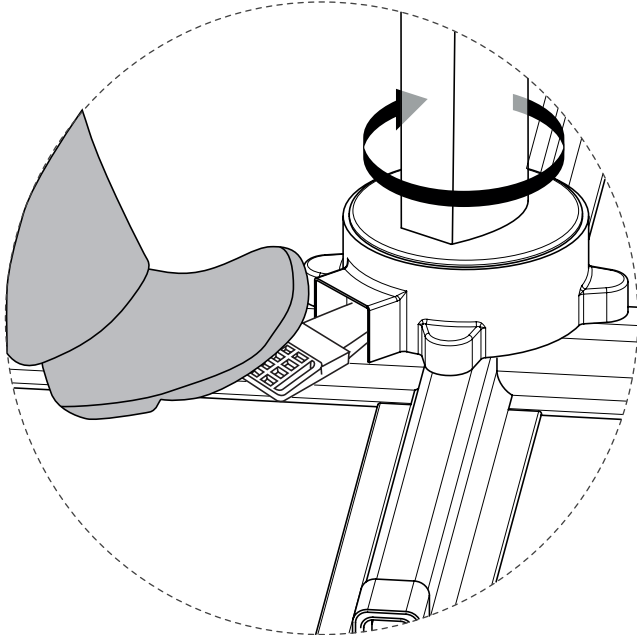
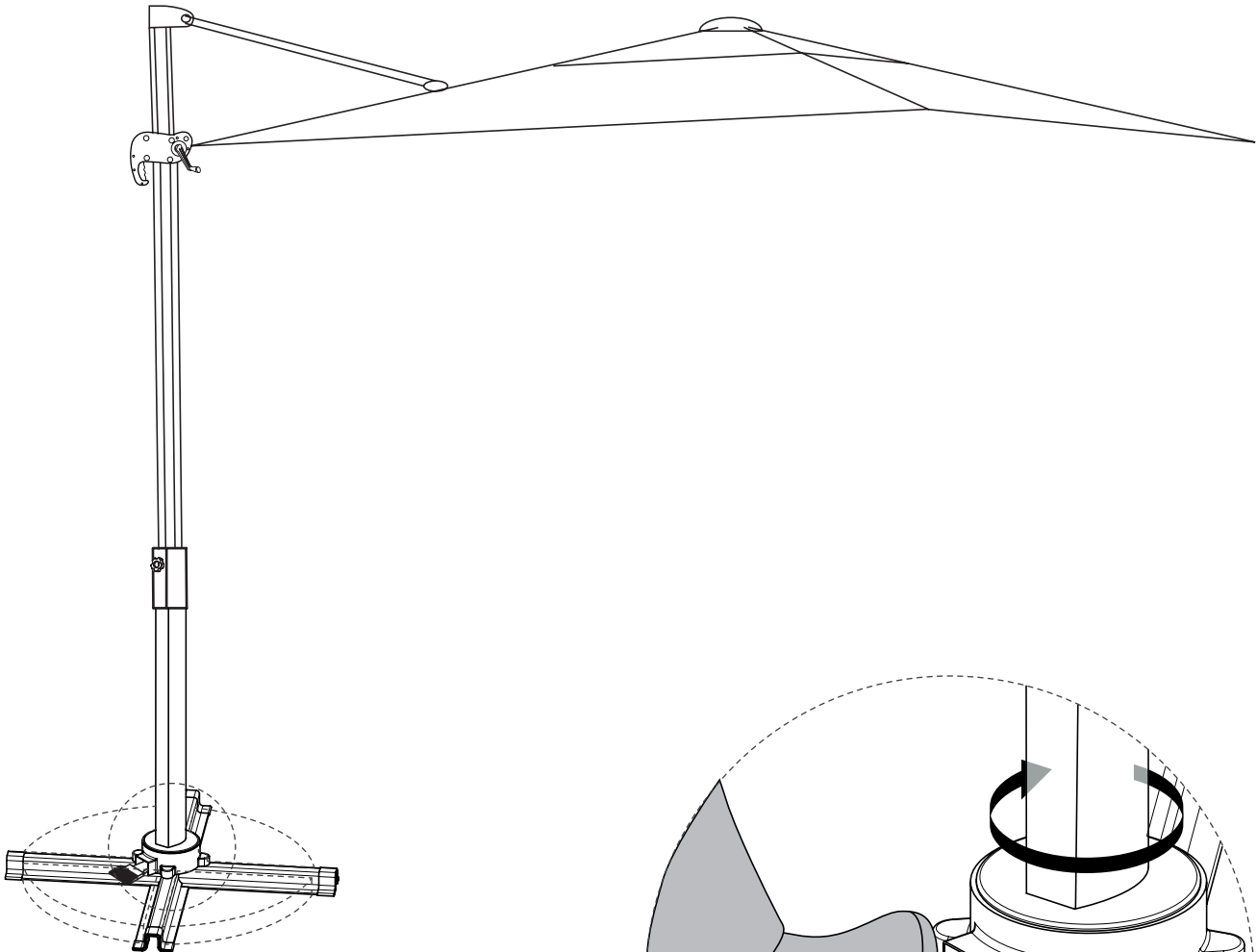






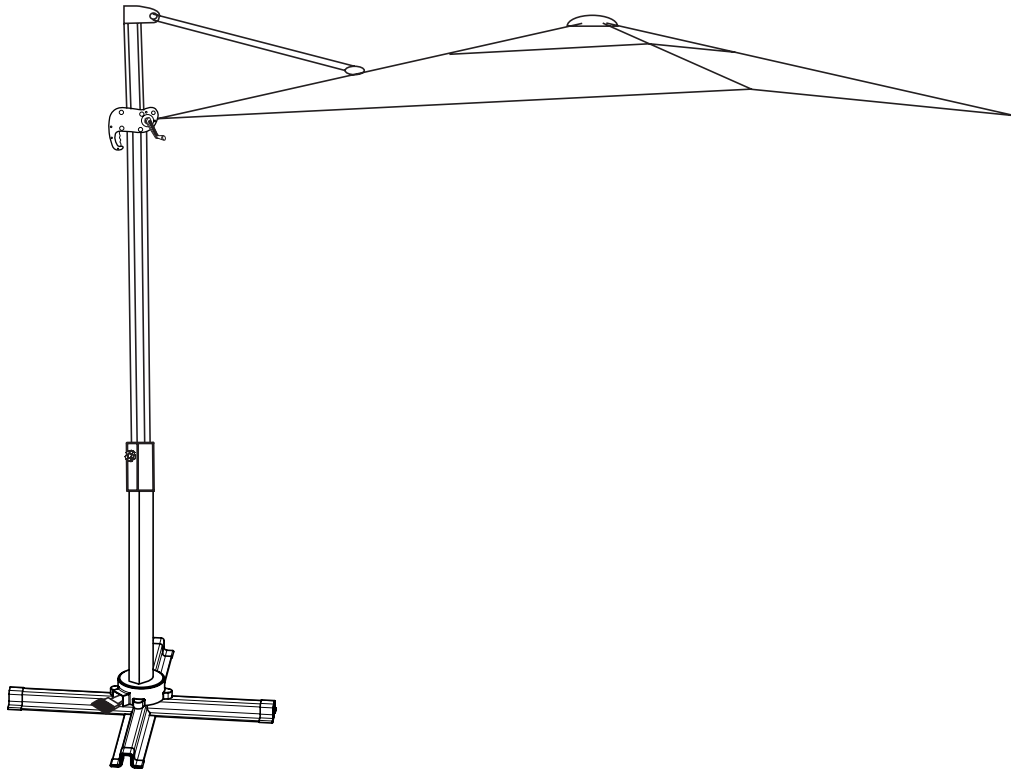






Geschafft!





# Fragen?

Wir sind für Dich da!

Scanne den QR-Code oder schreib uns an [service@bela-living.de](mailto:service@bela-living.de).  
Gemeinsam kriegen wir jedes Problem gelöst!

