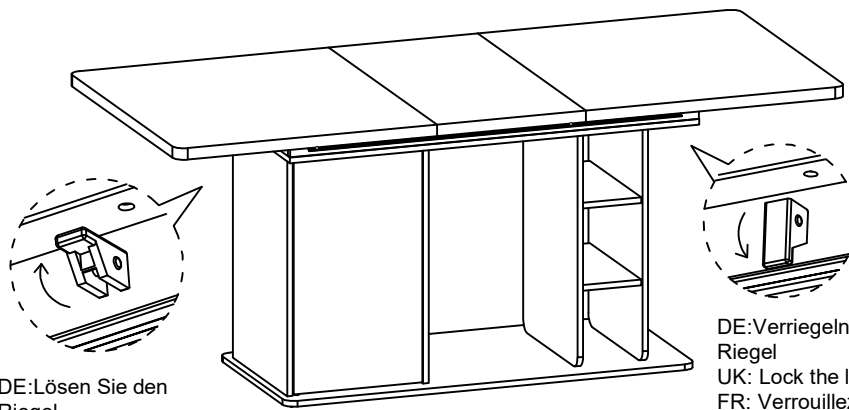


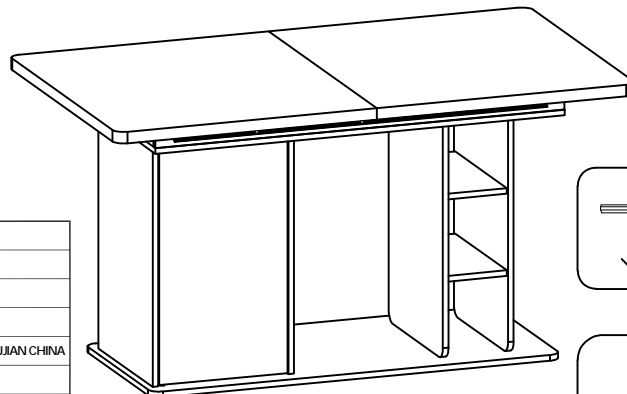
DE:Installationsanleitung
 UK:Installation Instruction
 FR:Instruction d'installation
 IT:Istruzioni di installazione
 ES: Instrucciones de instalación
 NL: Installatie-instructies
 SE: Installationsanvisningar
 PL:Instrukcje instalacji
 N634P443280/N634P443281

(DE): Verwenden Sie beim Anbringen der Tischplatte keinen Bohrer! Bitte verwenden Sie die im Paket enthaltenen Werkzeuge.
 (UK): Do not use an electric drill when installing the desktop! Please use the tools provided in the package.
 (FR): Ne pas utiliser de perceuse électrique lors de l'installation du plateau de table ! Veuillez utiliser les outils fournis dans l'emballage.
 (IT): Non utilizzare un trapano elettrico durante l'installazione del piano del tavolo! Si prega di utilizzare gli strumenti forniti nella confezione.
 (ES): ¡No utilice un taladro eléctrico al instalar el escritorio! Por favor, use las herramientas incluidas en el paquete.
 (NL): Gebruik geen elektrische boormachine bij het monteren van het tafelblad! Gebruik de meegeleverde gereedschappen uit de verpakking.
 (SE): Använd inte en elektrisk bormaskin vid montering av bordsskivan! Använd de verktyg som medföljer i förpackningen.
 (PL): Nie używaj wiertarki elektrycznej podczas montażu blatu! Użyj narzędzi dołączonych do opakowania.

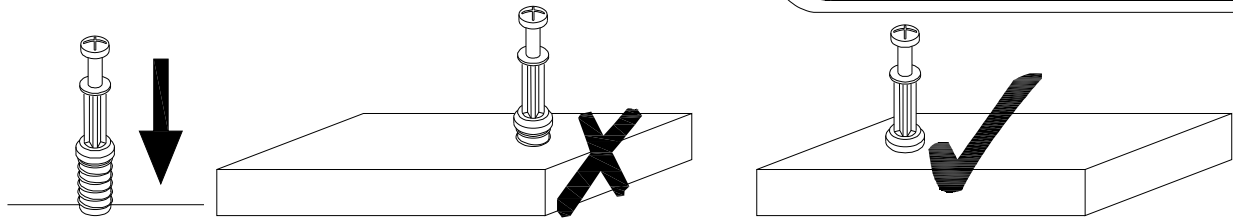


DE:Lösen Sie den Riegel
 UK: Release the latch
 FR: Relâchez le loquet
 IT: Rilascia il chiavistello
 ES: Suelta el pestillo
 NL: Ontgrendel het slot
 SE: Släpp låset
 PL: Zwolnij zatrzask

DE:Verriegeln Sie den Riegel
 UK: Lock the latch
 FR: Verrouillez le loquet
 IT: Blocca il chiavistello
 ES: Cierra el pestillo
 NL: Vergrendel het slot
 SE: Lås låset
 PL: Zablokuj zatrzask



Importeur	Decobus Handel GmbH
Adresse	Innungsstraße 9,21244 Buchholz, Deutschland
URL	https://www.decobusgroup.de
Hersteller	FUJIAN GUANSHAN STEEL PIPE CO.,LTD
Adresse	GUANSHAN INDUSTRY ZONE,CHANGTAI, ZHANGZHOU FUJIAN CHINA
Email/URL	silri@fgsgg.com.cn
Partienummer	N634P443280/N634P443281
Hergestellt in	CHINA
EC REP	Decobus Handel GmbH Innungsstraße 9,21244 Buchholz, Deutschland https://www.decobusgroup.de



DE_QUICKFIT: Ziehen Sie den Quickfit an, bis die Schulter mit der Platte bündig ist. unterschpannen.

UK_QUICKFIT: Tighten quickfit until shoulder is flush with panel. Do not overtighten or undertighten.

FR_QUICKFIT: Serrer le quickfit jusqu'à ce que l'épaule soit au même niveau que le panneau. ne pas trop serrer ni trop peu.

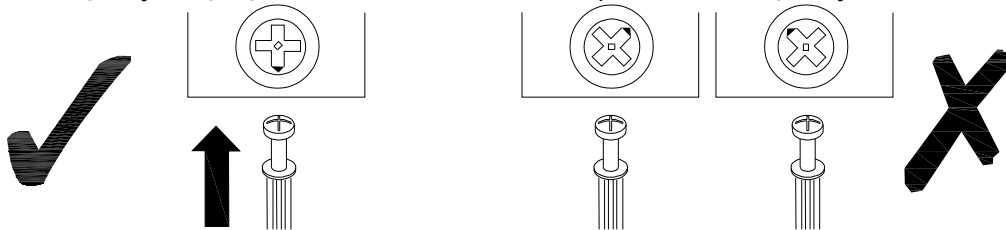
IT_SERRATURA: serrare l'attacco rapido fino a quando la spalla non è a filo del pannello. non serrare eccessivamente o insufficientemente.

ES_AJUSTE RÁPIDO: Apriete el ajuste rápido hasta que el hombro quede a ras con el panel. No apriete demasiado ni demasiado poco.

NL_QUICKFIT: Draai de quickfit aan tot de schouder gelijk ligt met het paneel. niet te strak aandraaien.

SE_QUICKFIT: Dra åt snabbfästet tills axeln är i jämnhöjd med panelen. Dra inte åt för hårt eller underspänna.

PL_QUICKFIT: Dokrećić szybkozłączkę do momentu zrównania ramienia z panelem. nie dokrećać zbyt mocno.



DE_CAM LÄCK: Achten Sie bei der Montage des Nockenschlosses darauf, dass die Ausgangsposition korrekt ist, bevor Sie den Verbindungsschnellverschluss einstecken.

UK_CAM LÄCK: When fitting cam lock, ensure starting position is correct before you insert connecting quickfit.

FR_CAM LÄCK: Lors de la mise en place du verrou à came, s'assurer que la position de départ est correcte avant d'insérer le boulon rapide de connexion.

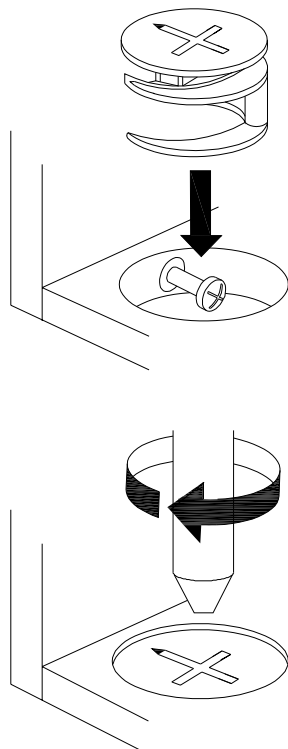
IT_Quando si monta il blocco a camme, assicurarsi che la posizione di partenza sia corretta prima di inserire l'attacco rapido.

ES_CAM LÄCK: Al instalar el cierre de leva, asegúrese de que la posición inicial es correcta antes de insertar el eje rápido de conexión.

NL_CAM LÄCK: Zorg er bij het monteren van de nokvergrendeling voor dat de uitgangspositie correct is voordat je de verbindingssnelkoppeling plaatst.

SE_CAM LÄCK: Vid montering av cam lock, se till att utgångsläget är korrekt innan du sätter i snabbfästet.

PL_Blokada krzywkowa: Podczas montażu blokady krzywkowej należy upewnić się, że pozycja wyjściowa jest prawidłowa przed włożeniem szybkozłączki.



DE_ Der Quickfit-Kopf sollte auf dem Nockenschloss zentriert sein, wenn die beiden Platten zusammengefügt sind.

UK_ When two panels are connected together, the quick mount head must be centered on the cam lock.

FR_ Lors de la connexion de deux panneaux, la tête de montage rapide doit se trouver au centre du bloc de came.

IT_ Quando si uniscono due pannelli, la testa di montaggio rapido deve essere centrata sul blocco a camme.

ES_ Cuando se conectan dos paneles, el cabezal de montaje rápido debe estar en el centro del bloque de levas.

NL_ Bij het verbinden van twee panelen moet de snelmontagekop in het midden van het nokkenblok zitten.

SE_ Vid sammankoppling av två paneler måste snabbmonteringshuvudet vara i mitten av kamblocket.

PL_ Gdy dwa panele są ze sobą połączone, głowica szybkiego montażu musi być wyśrodkowana na blokadzie krzywkowej.

DE_ Drehen Sie das Nockenschloss im Uhrzeigersinn, um es zu spannen.

UK_ Turn camlock clockwise to tighten.

FR_ Tourner le camlock dans le sens des aiguilles d'une montre pour le serrer.

IT_ Ruotare il blocco a camme in senso orario per serrare.

ES_ Gire la leva en el sentido de las agujas del reloj para apretarla.

NL_ Draai de nokkenslot rechtsom om vast te draaien.

SE_ Vrid kamlåset medurs för att tiahnen.

PL_ Obróć blokadę zgodnie z ruchem wskazówek zegara, aby ją dokrećić.

DE:Vor dem Einbau die Schrauben in die Löcher stecken und festziehen, aber nicht bis 100%, 70% bis 80% anziehen reicht aus. Schließlich, nachdem alle Schrauben installiert sind, ziehen Sie alle Schrauben auf 100%.Wenn Sie auf diese Probleme stoßen, wie z. B. Fehlansrichtung der Löcher oder Unfähigkeit, bestimmte Teile zu installieren, überprüfen Sie bitte, ob die Schrauben korrekt verwendet werden und passen Sie die Dichtigkeit der Schrauben an.

UK:Before installation, insert the screws into the holes and tighten them, but do not tighten them to 100%, 70% to 80% is sufficient. Finally, after all screws are installed, tighten all screws to 100%.If you encounter these issues, such as if the holes cannot be aligned or some parts cannot be installed, please check if the screws are used correctly and adjust the tightness of the screws.

FR:Insérer la vis dans le trou avant la fin de l'assemblage, serrer la vis, mais ne pas serrer à 100%, 70% ~ 80% est correct. Enfin, une fois que toutes les vis sont bien serrées, toutes les vis sont serrées à 100%.Si vous rencontrez ces problèmes, par exemple si les trous ne sont pas alignés ou si certaines pièces ne peuvent pas être montées, vérifiez que les vis sont utilisées correctement et Ajustez leur serrage.

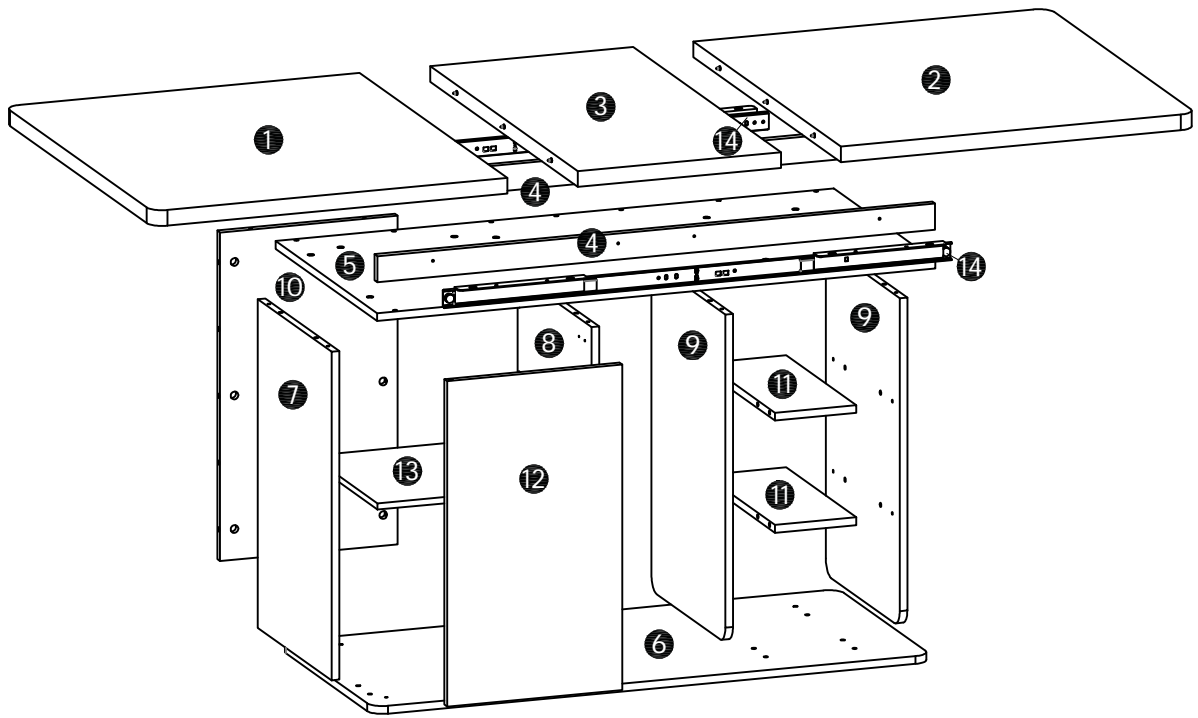
IT:Prima dell'installazione, inserire le viti nei fori e stringerle, ma non al 100%, è sufficiente stringerle al 70% - 80%. Infine, dopo aver installato tutte le viti, stringere tutte le viti al 100%. Se riscontri problemi come disallineamenti dei fori o difficoltà nell'installare alcuni componenti, verifica che le viti siano utilizzate correttamente e regola la tensione delle viti.

ES:Antes de la instalación, coloque los tornillos en los agujeros y apriéte los, pero no al 100%; apretar al 70% - 80% es suficiente. Finalmente, después de haber instalado todos los tornillos, apriete todos los tornillos al 100%. Si se encuentra con problemas como desalineación de los agujeros o dificultad para instalar ciertas piezas, verifique que los tornillos se estén utilizando correctamente y ajuste la tensión de los tornillos.

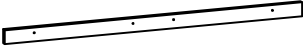
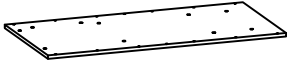
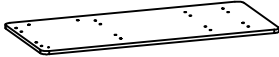



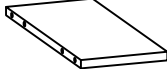

NL:Voordat u begint met de installatie, plaatst u de schroeven in de gaten en draait u ze aan, maar draai ze niet volledig aan; 70% tot 80% is voldoende. Draai uiteindelijk, nadat alle schroeven zijn geplaatst, alle schroeven volledig aan. Als u problemen ondervindt, zoals niet uitgelijnde gaten of onderdelen die niet kunnen worden geïnstalleerd, controleer dan of de schroeven correct zijn gebruikt en pas de spanning van de schroeven aan.

SE:Innan installation, sätt i skruvarna i hålen och dra åt dem, men dra inte åt dem helt; 70% till 80% är tillräckligt. Slutligen, när alla skruvar är installerade, dra åt alla skruvar helt. Om du stöter på problem, som att hålen inte kan justeras eller vissa delar inte kan installeras, kontrollera om skruvarna används korrekt och justera skruvarnas åtdragning.



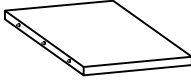
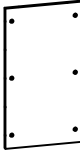


PL:Przed instalacją wstaw śruby w otwory i dokręć je, ale nie dokręcaj ich na 100%; 70% do 80% wystarczy. Na koniec, po zainstalowaniu wszystkich śrub, dokręć wszystkie śruby do 100%. Jeśli napotkasz problemy, takie jak niedopasowane otwory lub części, które nie mogą być zainstalowane, sprawdź, czy śruby są używane prawidłowo i dostosuj ich dokręcenie.



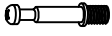

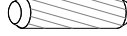












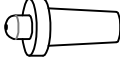
N634P443280

			
④×2pcs	⑤×1pc	⑥×1pc	⑦×1pc
			
⑧×1pc	⑨×2pcs	⑪×2pcs	⑫×1pc


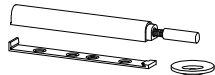
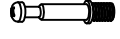
N634P443281

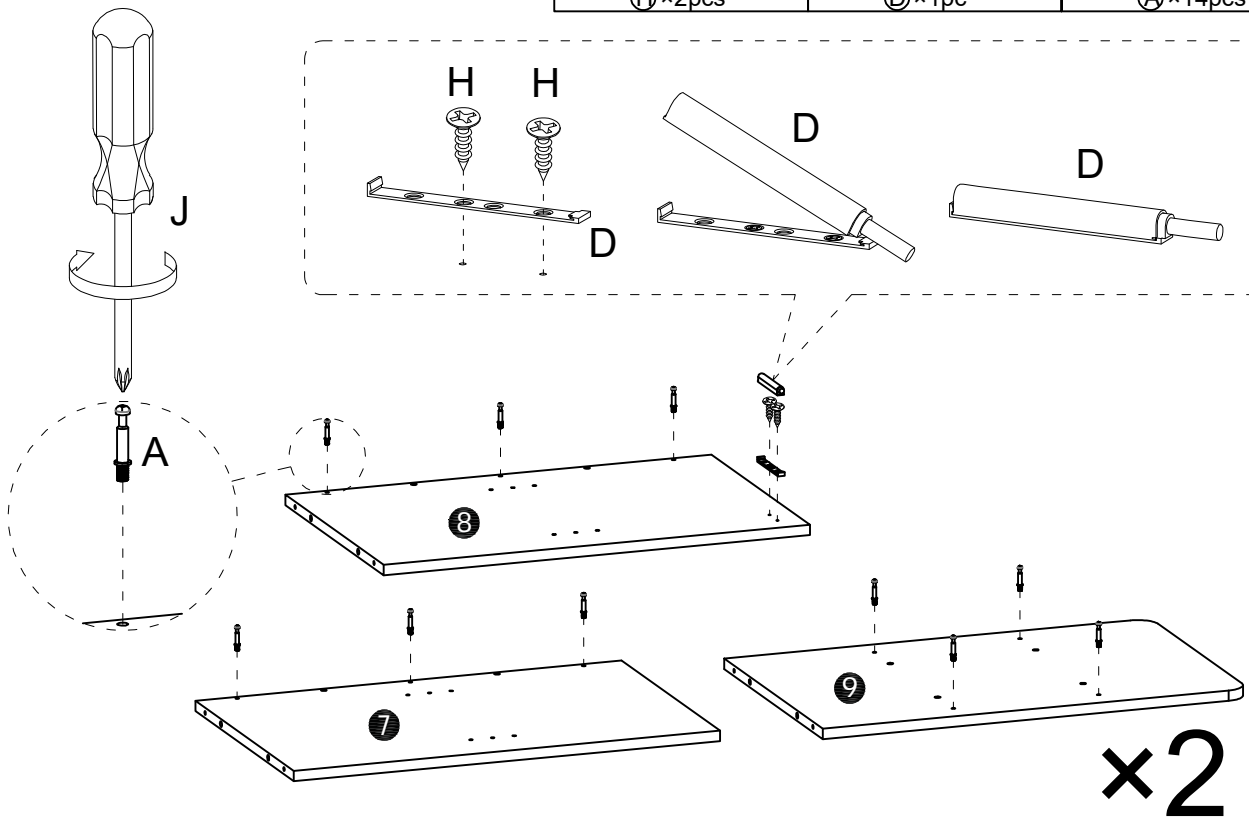
			
①×1pc	②×1pc	③×1pc	⑩×1pc
			
⑬×1pc	⑭×2pcs		

Hardware List N634P443281
 Hardwareliste

 Ø6×35mm	 Ø15×12mm	 Ø8*30mm		 Ø5×13mm
Ⓐ×14pcs	Ⓑ×14pcs	Ⓒ×34pcs	Ⓓ×1pc	Ⓔ×4pcs
 M4x12mm	 Ø18x1.8mm	 3.5*14mm	 M4	
Ⓕ×8pcs	Ⓖ×8pcs	Ⓗ×19pcs	Ⓘ×1pc	Ⓙ×1pc
 Ø7*37mm	 M6×18mm			
Ⓚ×28pcs	Ⓛ×8pcs	Ⓜ×4pcs	Ⓝ×4pcs	Ⓞ×8pcs
				
Ⓟ×2pcs				

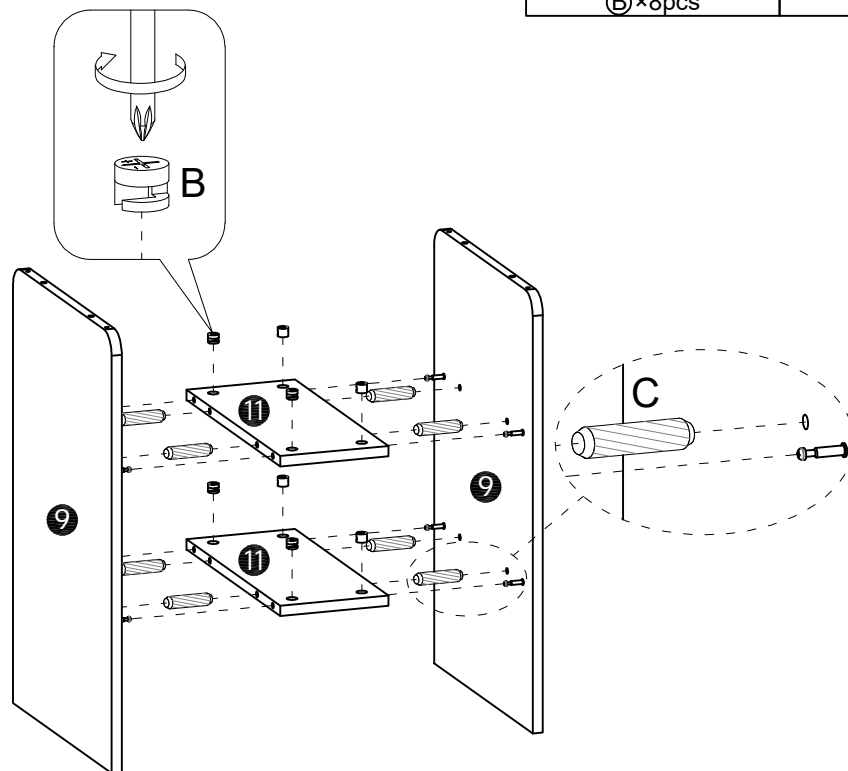
Step 1 Schritt 1

 3.5*14mm	 D	 Ø6*35mm
H × 2 pcs	D × 1 pc	A × 14 pcs





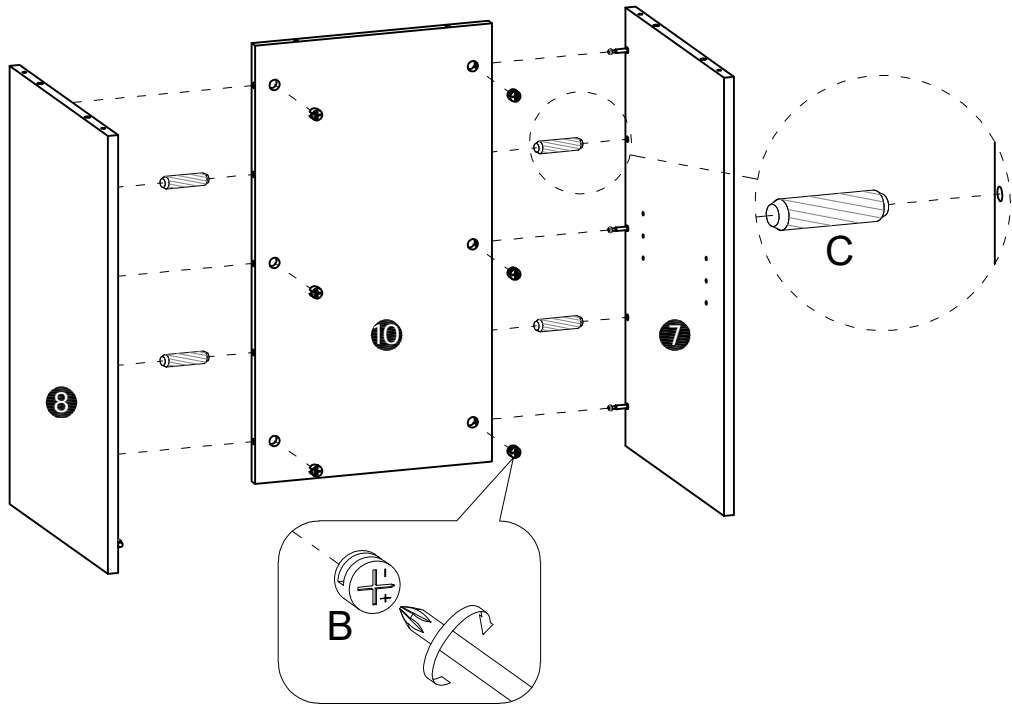
Step 2 Schritt 2

 Ø15*12mm	 Ø8*30mm
B × 8 pcs	C × 8 pcs





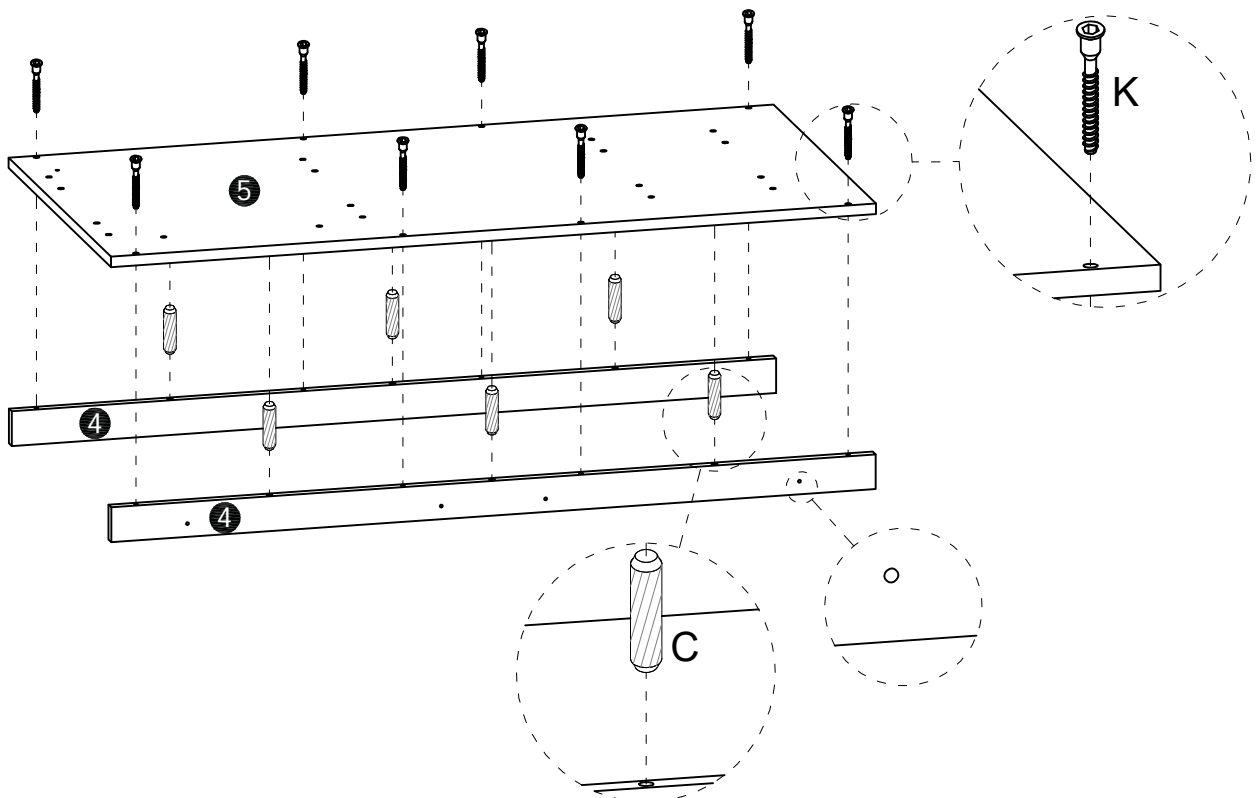
Step 3
Schritt 3

	
Ø15×12mm	Ø8×30mm
ⓑ×6pcs	ⓒ×4pcs





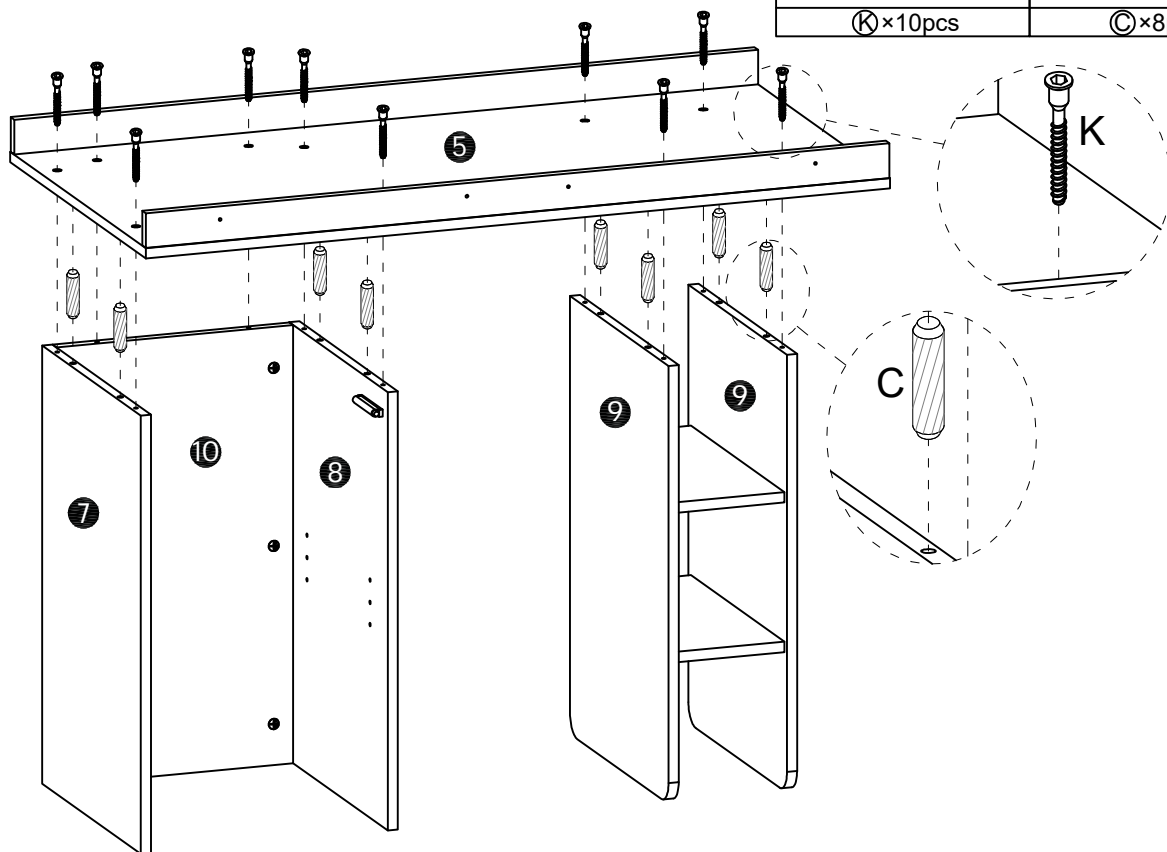
Step 4
Schritt 4

	
Ø7×37mm	Ø8×30mm
Ⓚ×8pcs	ⓒ×6pcs




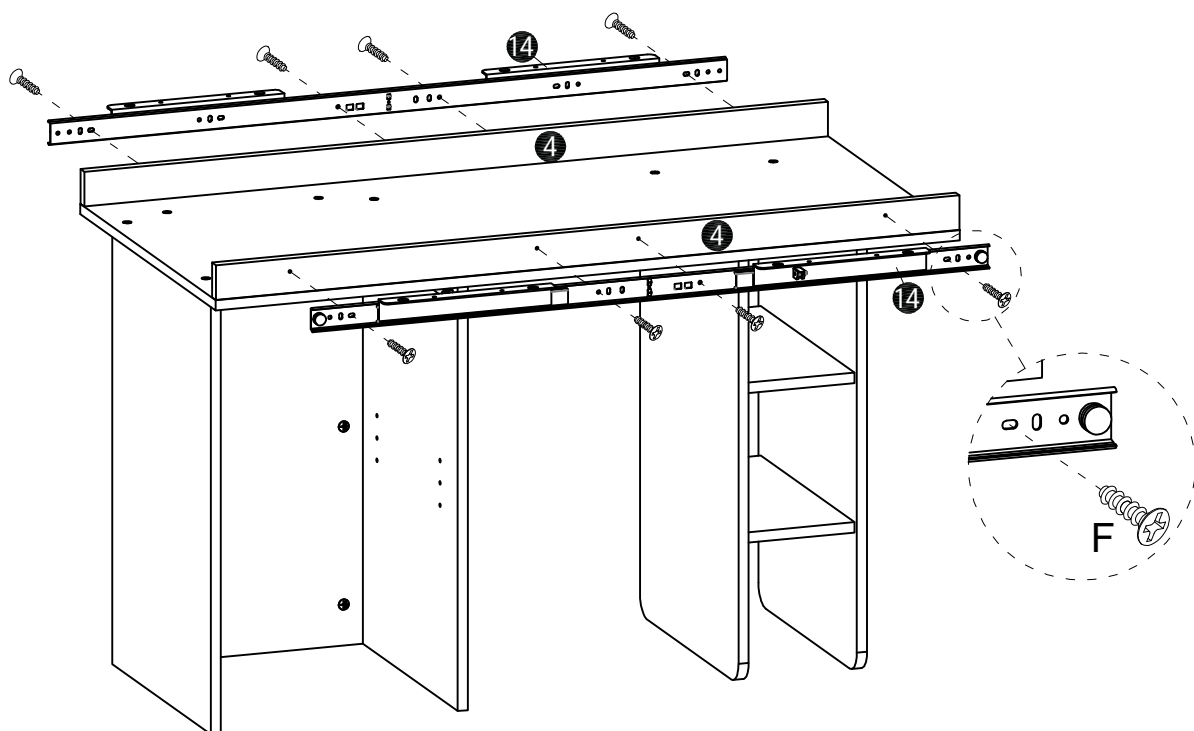
Step 5 Schritt 5

	
Ø7*37mm	Ø8*30mm
(K)×10pcs	(C)×8pcs


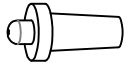
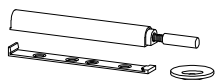


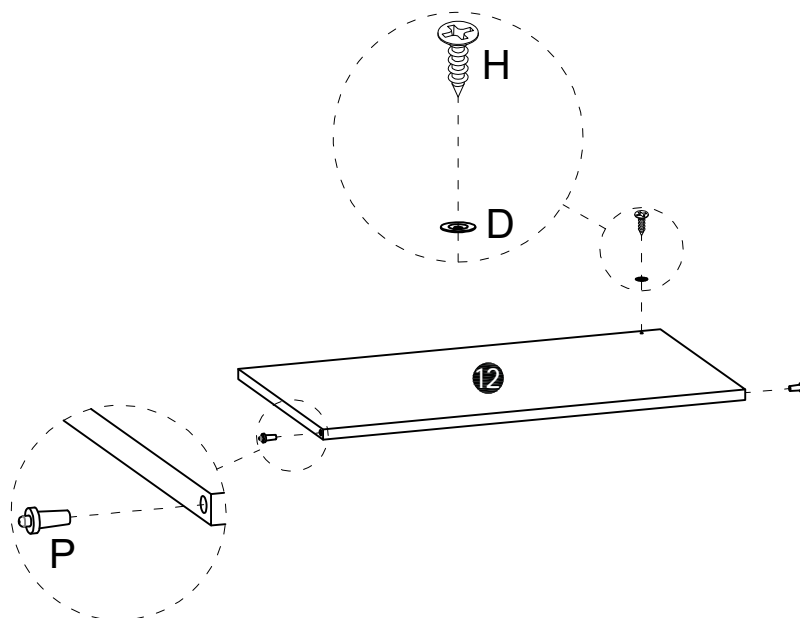
Step 6 Schritt 6


M4x12mm
(F)×8pcs

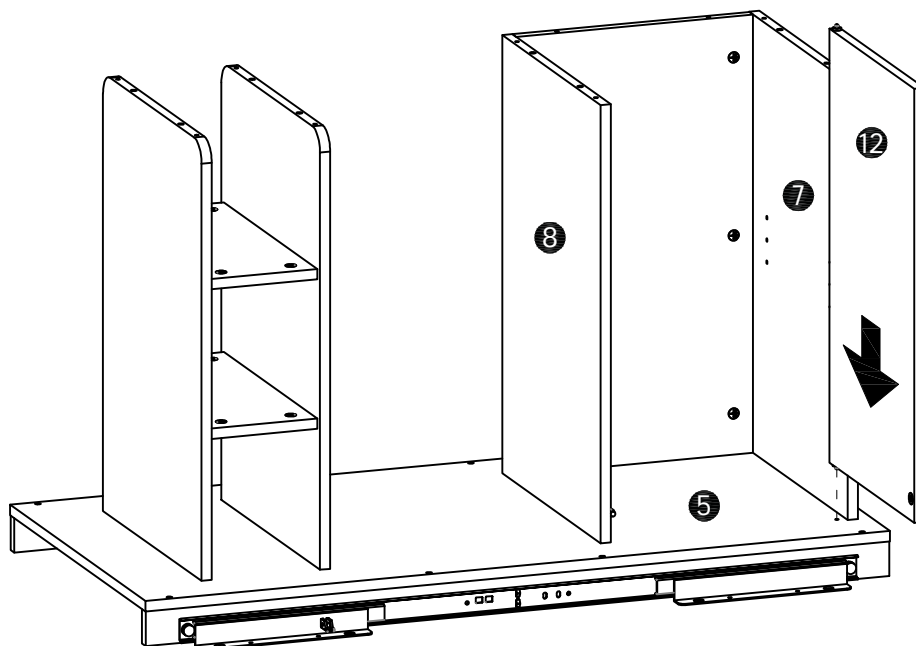


Step 7 Schritt 7

 3.5*14mm		
Ⓜ×1pc	Ⓟ×2pcs	ⓓ×1pc



Step 8 Schritt 8



Step 9
Schritt 9



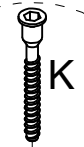
Ø8*30mm

⊙×8pcs

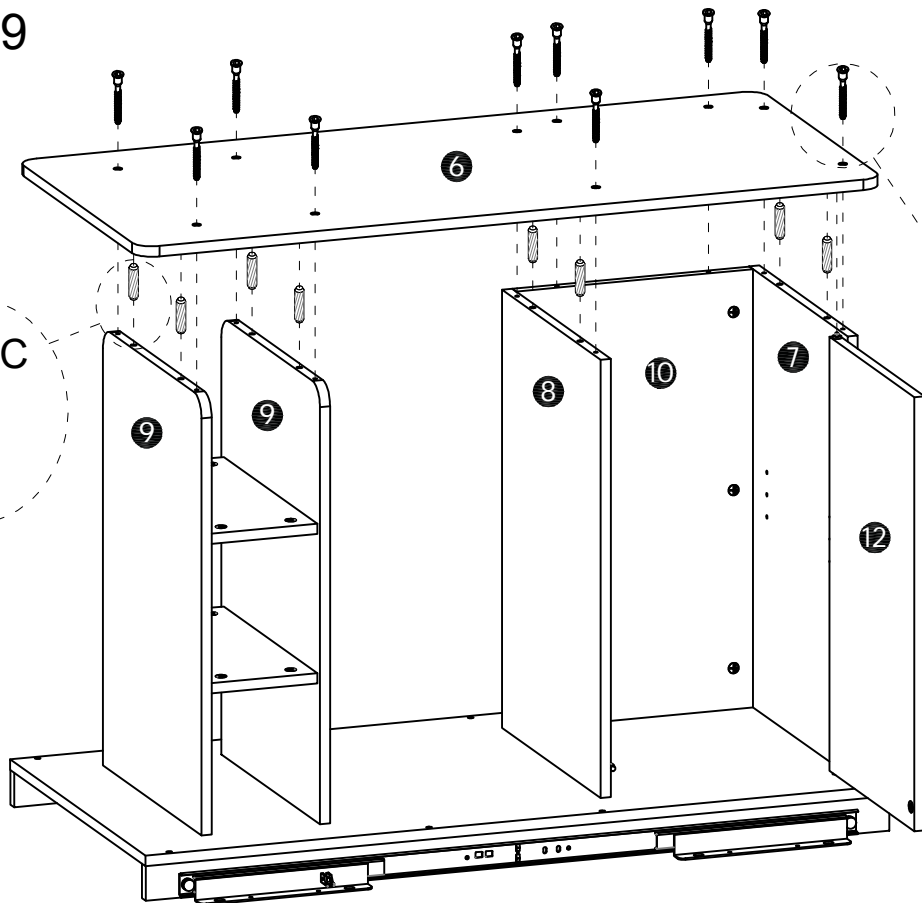


Ø7*37mm

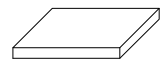
Ⓚ×10pcs



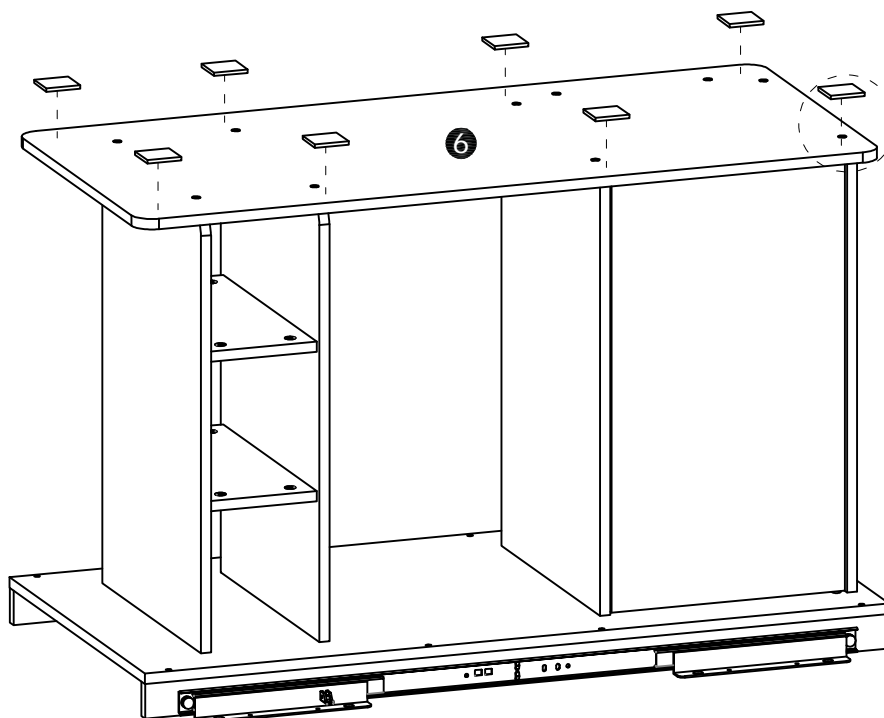
K






Step 10
Schritt 10

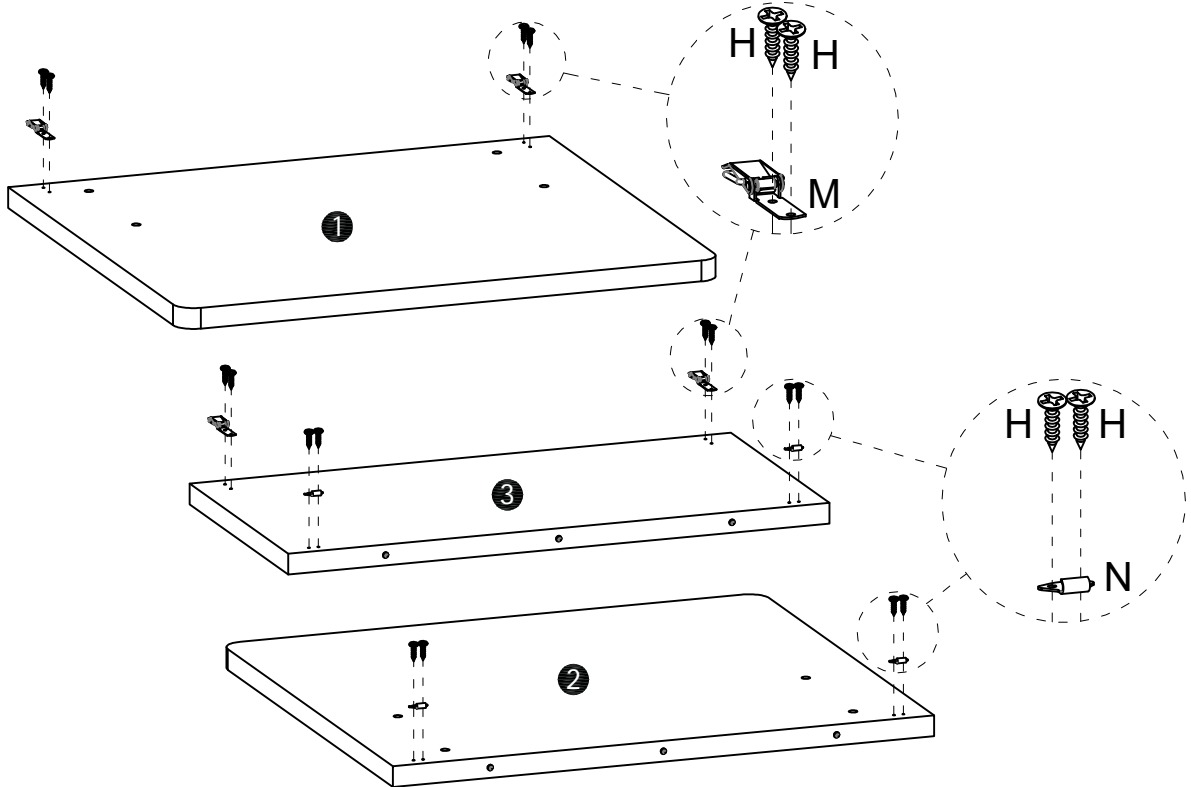


⊙×8pcs

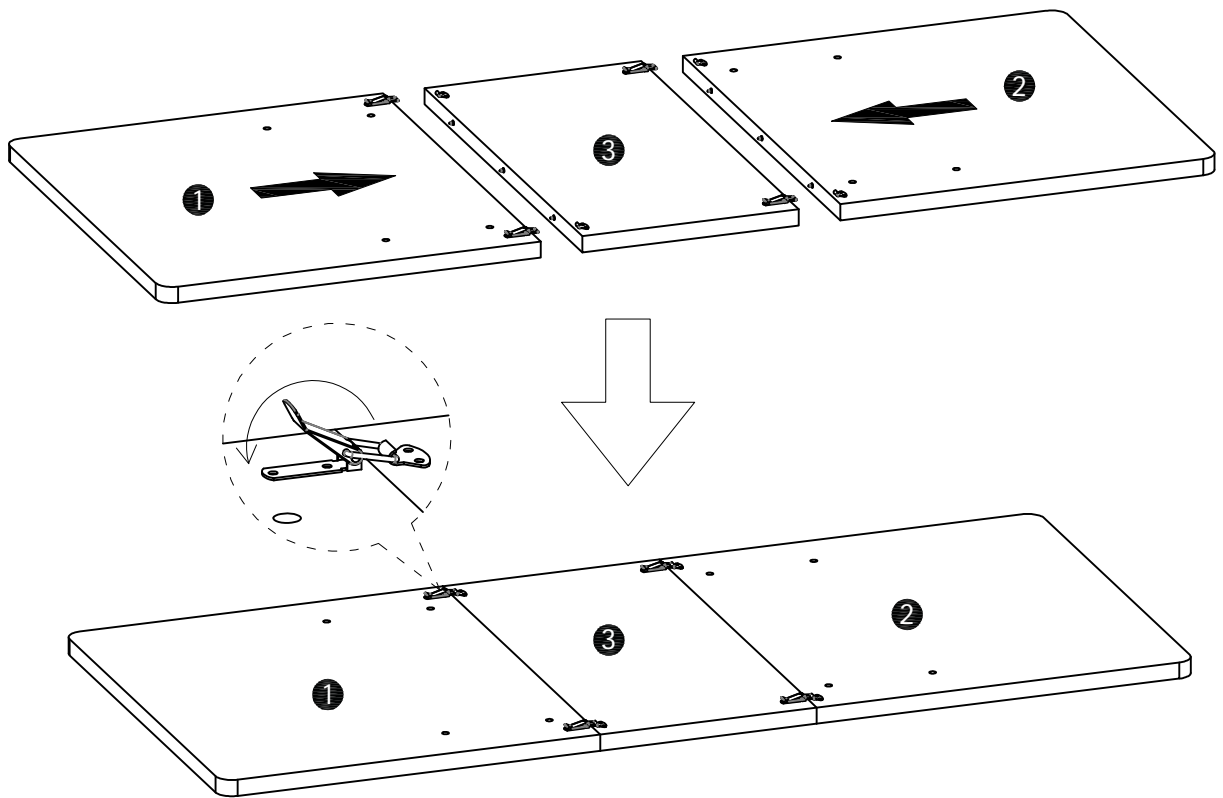


Step 11
Schritt 11

 3.5*14mm		
Ⓜ ×16pcs	Ⓜ ×4pcs	Ⓝ ×4pcs



Step 12
Schritt 12



Step 13 Schritt 13



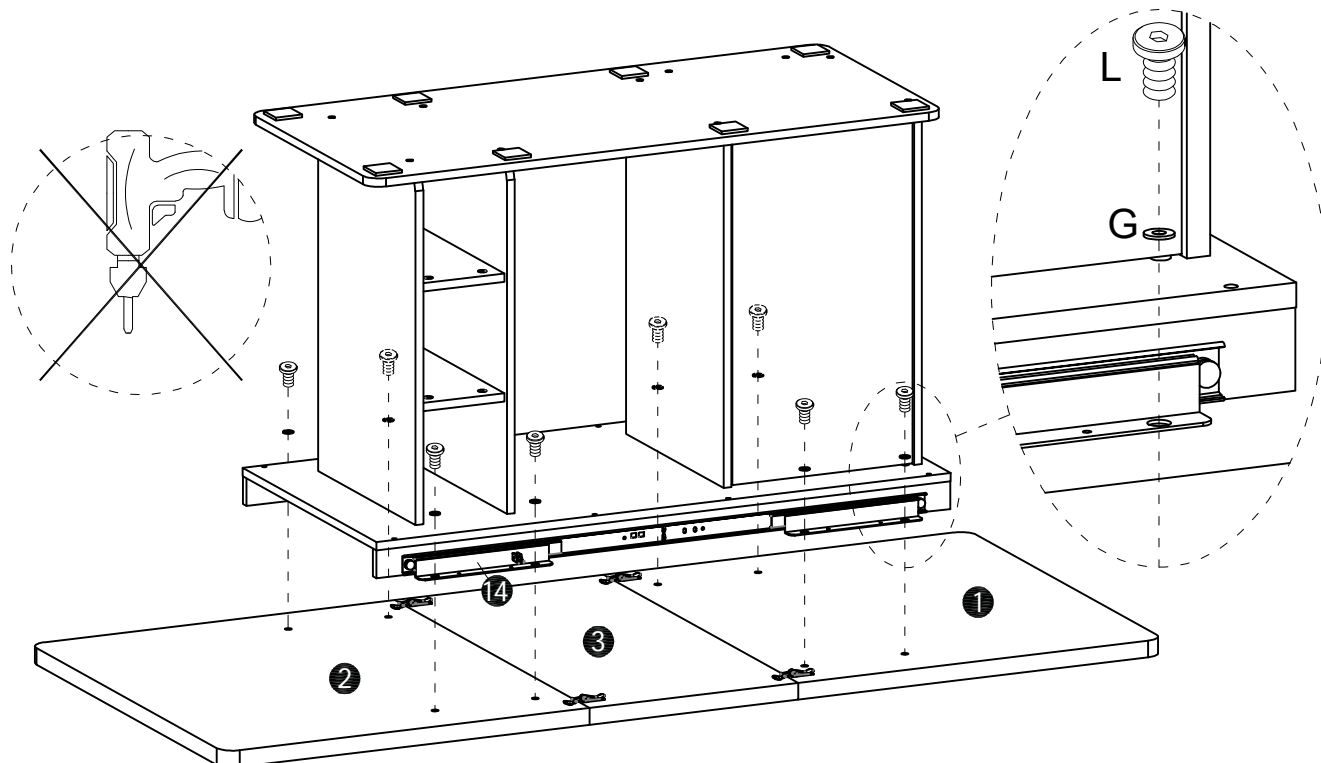
Ø18x1.8mm

⊗×8pcs



M6×18mm

Ⓛ×8pcs



(DE): Verwenden Sie beim Anbringen der Tischplatte keinen Bohrer! Bitte verwenden Sie die im Paket enthaltenen Werkzeuge.

(UK): Do not use an electric drill when installing the desktop! Please use the tools provided in the package.

(FR): Ne pas utiliser de perceuse électrique lors de l'installation du plateau de table ! Veuillez utiliser les outils fournis dans l'emballage.

(IT): Non utilizzare un trapano elettrico durante l'installazione del piano del tavolo! Si prega di utilizzare gli strumenti forniti nella confezione.

(ES): ¡No utilice un taladro eléctrico al instalar el escritorio! Por favor, use las herramientas incluidas en el paquete.

(NL): Gebruik geen elektrische boormachine bij het monteren van het tafelblad! Gebruik de meegeleverde gereedschappen uit de verpakking.

(SE): Använd inte en elektrisk bormaskin vid montering av bordsskivan! Använd de verktyg som medföljer i förpackningen.

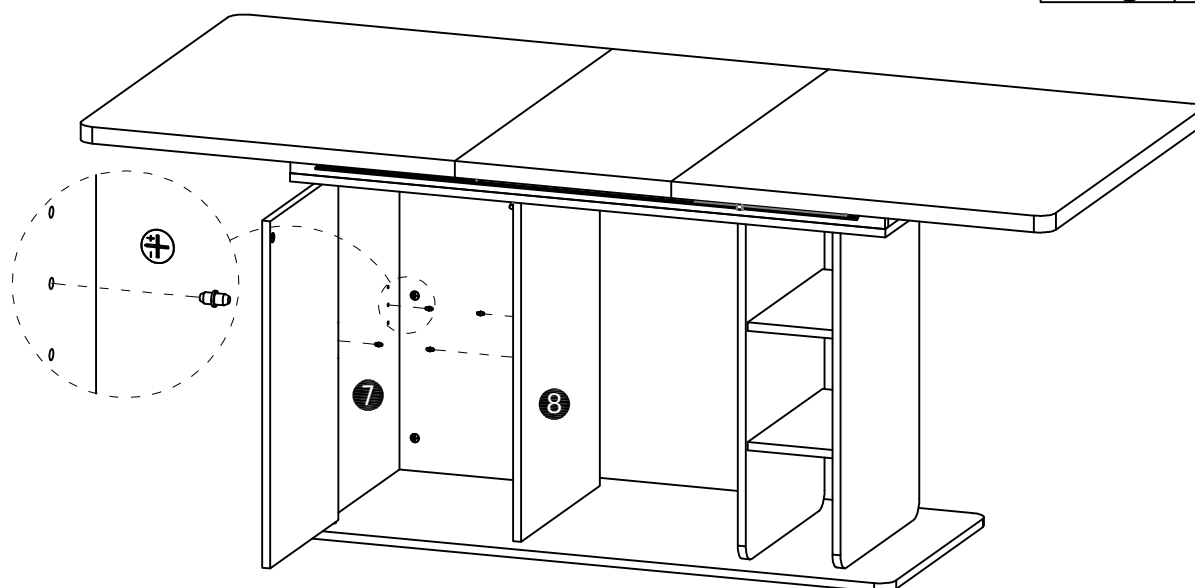
(PL): Nie używaj wiertarki elektrycznej podczas montażu blatu! Użyj narzędzi dołączonych do opakowania.

Step 14 Schritt 14

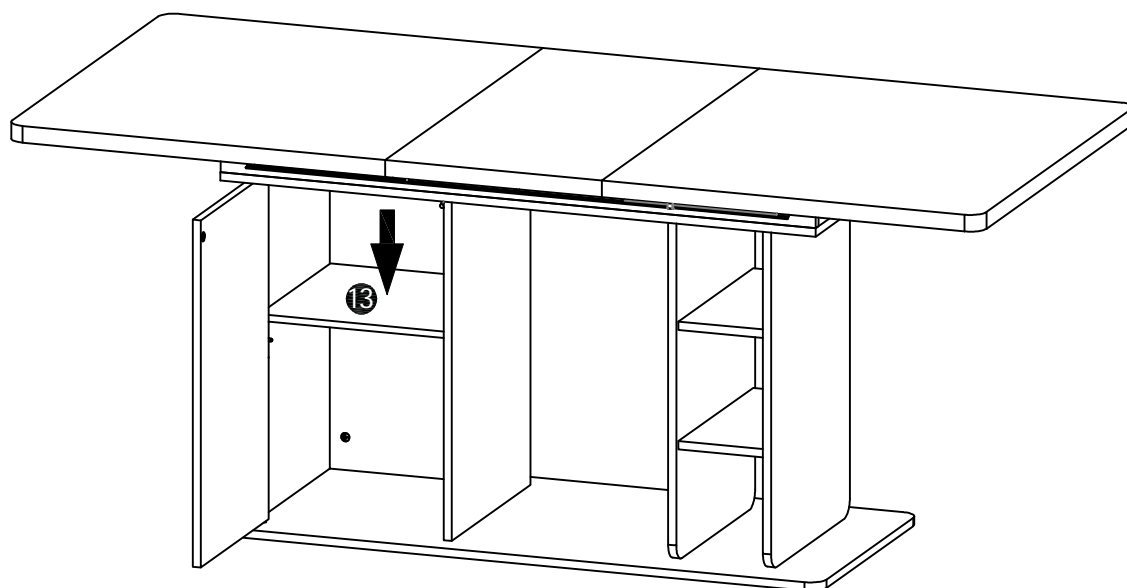


Ø5×13mm

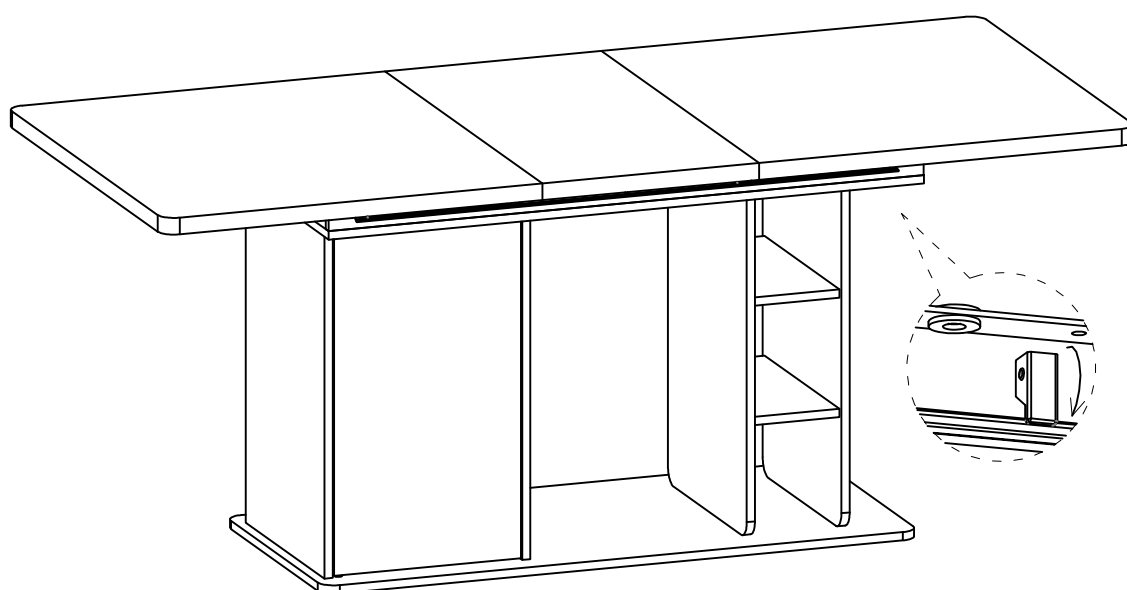
ⓔ×4pcs



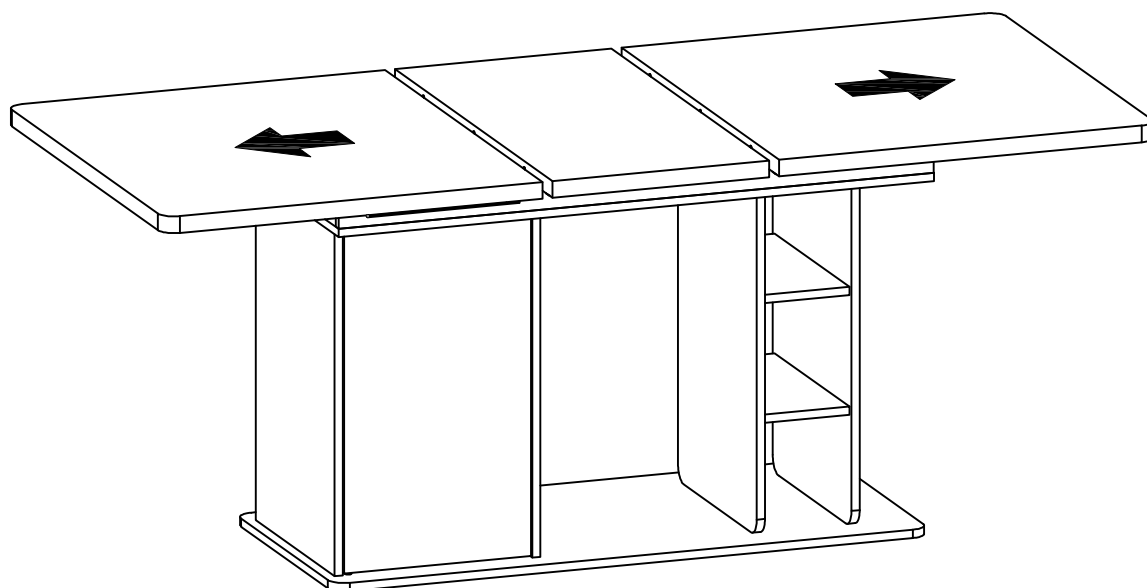
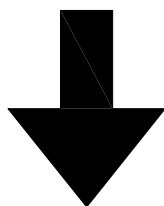
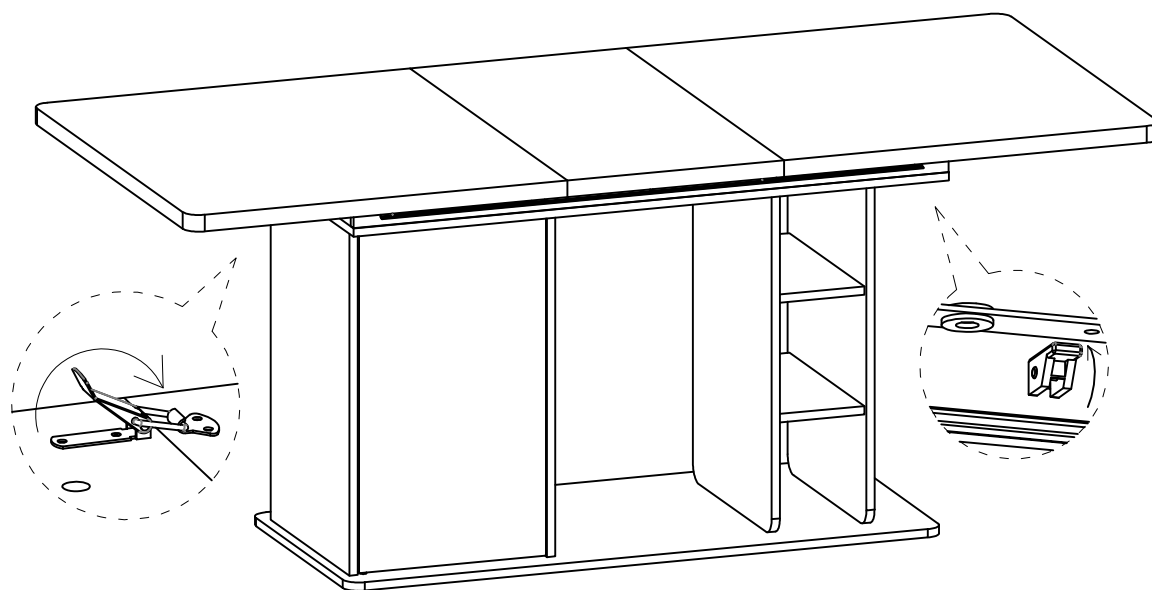
Step 15
Schritt 15



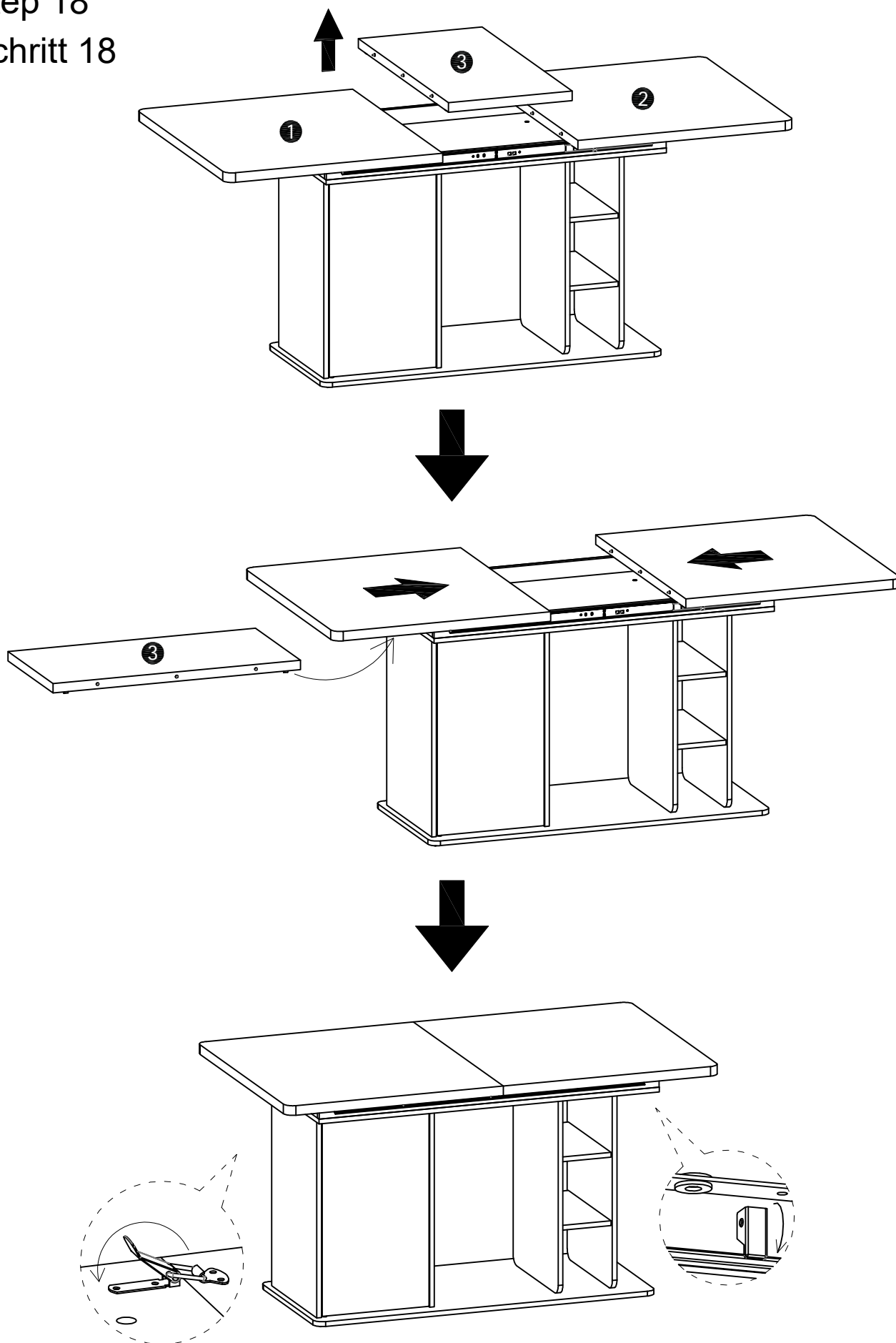
Step 16
Schritt 16



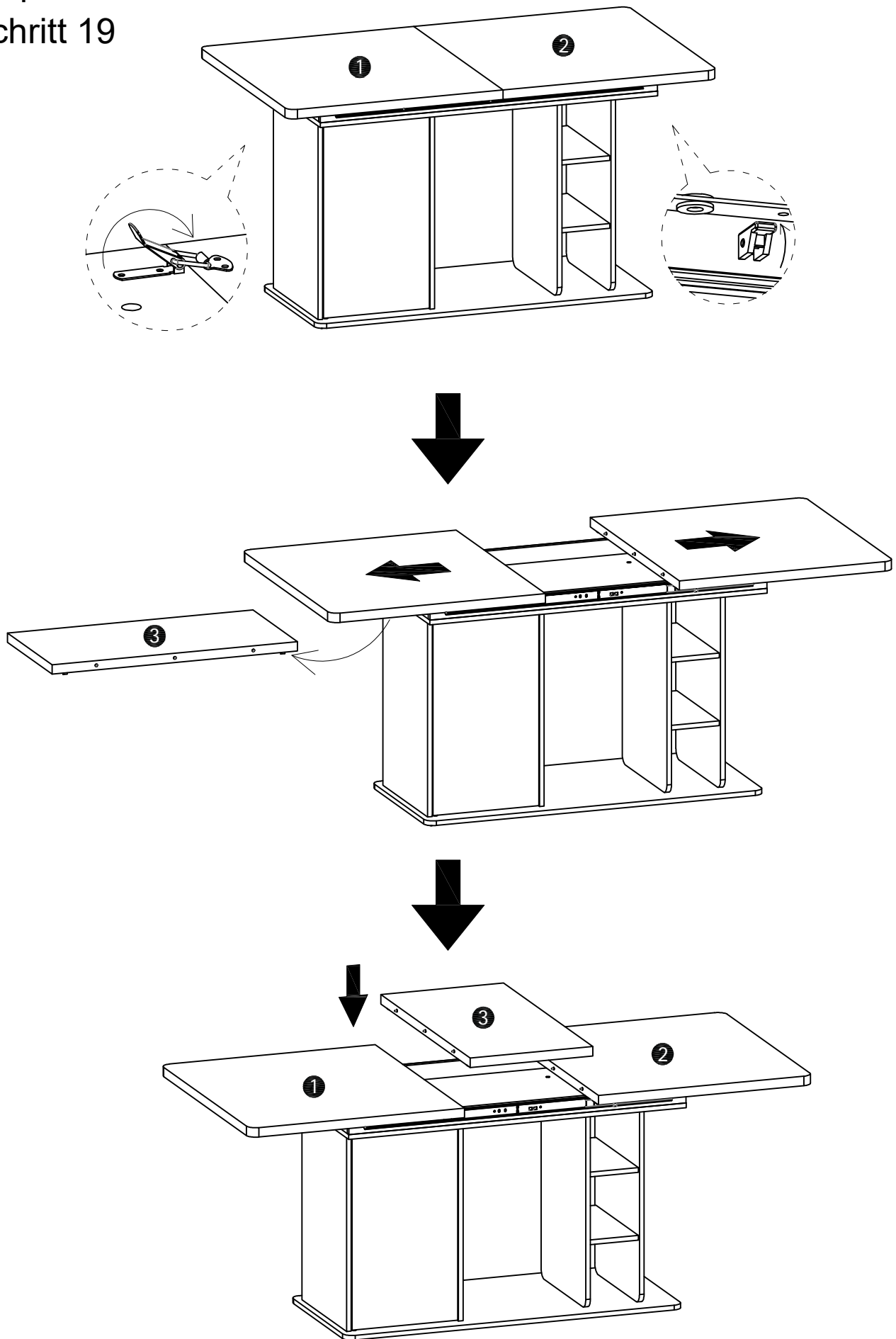
Step 17
Schritt 17



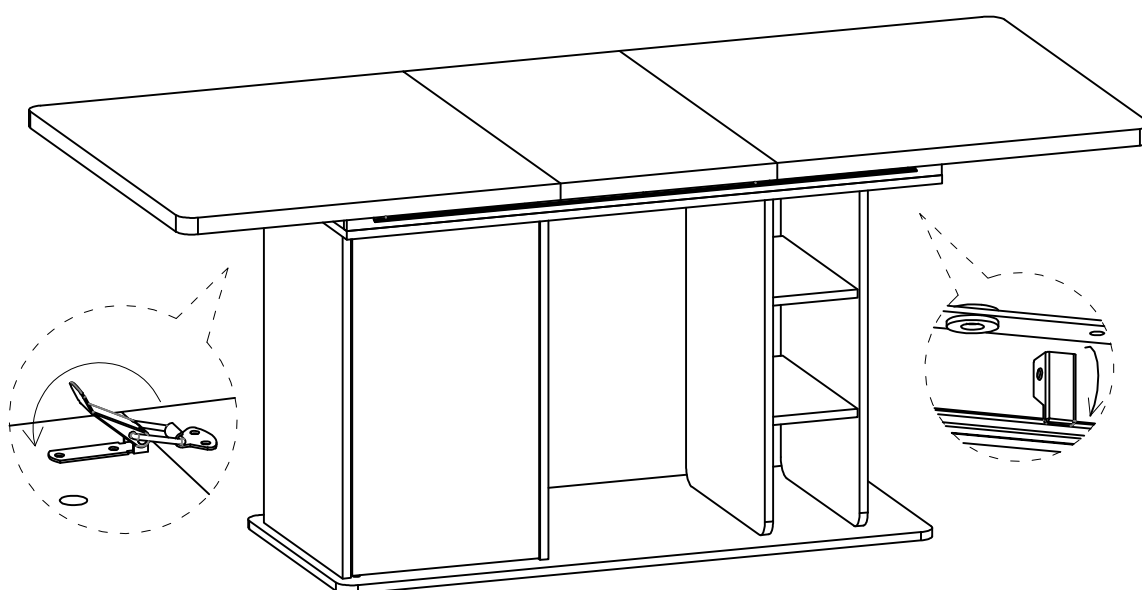
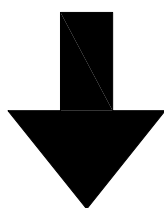
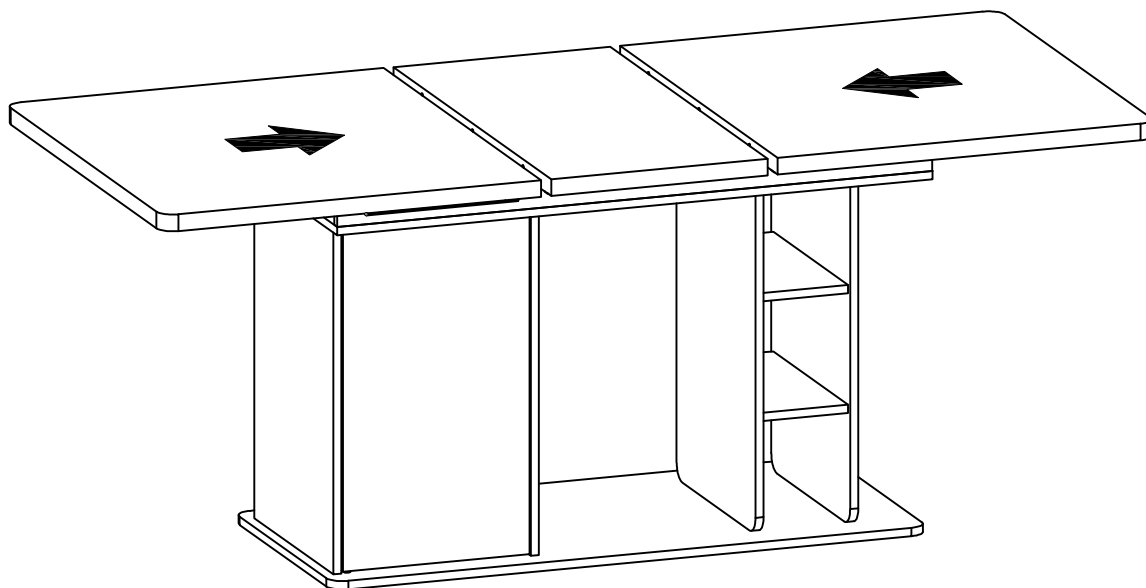
Step 18
Schritt 18



Step 19
Schritt 19



Step 20
Schritt 20



**(DE):**

1. Die maximale Tragfähigkeit des Produkts beträgt 60 kg, bitte nicht überladen.
2. Lassen Sie Kinder nicht auf Möbel klettern, da dies Umkippen und schwere Verletzungen verursachen kann.
3. Um die Sicherheit zu gewährleisten, installieren Sie bitte gemäß der Anleitung und ziehen Sie bei Bedarf Fachleute zurate.
4. Stellen Sie Möbel nicht in die Nähe von Feuerquellen oder heißen Gegenständen, um das Brandrisiko zu vermeiden.
5. Stellen Sie Möbel nicht in feuchten Umgebungen auf, um Materialschäden zu verhindern.
6. Überprüfen Sie regelmäßig alle Verbindungen und Befestigungen, um sicherzustellen, dass sie fest sind, um Unfälle zu vermeiden.
7. Reinigen Sie Möbel mit einem feuchten Tuch oder Alkohol, vermeiden Sie die Verwendung von reinigenden Mitteln mit ätzenden Chemikalien.

(UK):

1. The maximum weight capacity of the product is 60kg; do not overload.
2. Do not allow children to climb on furniture, as it may cause tipping and serious injury.
3. For safety, please install correctly according to the instructions, and seek professional assistance if necessary.
4. Do not place furniture near fire sources or hot items to avoid fire risk.
5. Do not place furniture in damp environments to prevent material damage.
6. Regularly check all connections and fasteners to ensure they are secure to prevent accidents.
7. Clean furniture with a damp cloth or alcohol; avoid using cleaners with corrosive chemicals.

(FR):

1. La capacité maximale de charge du produit est de 60 kg, ne pas surcharger.
2. Ne laissez pas les enfants grimper sur les meubles, cela peut entraîner un basculement et des blessures graves.
3. Pour garantir la sécurité, veuillez installer correctement selon les instructions et demander de l'aide à des professionnels si nécessaire.
4. Ne placez pas les meubles près de sources de chaleur ou d'objets chauds pour éviter les risques d'incendie.
5. Ne placez pas les meubles dans des environnements humides pour éviter d'endommager les matériaux.
6. Vérifiez régulièrement tous les raccords et fixations pour vous assurer qu'ils sont sécurisés afin d'éviter les accidents.
7. Nettoyez les meubles avec un chiffon humide ou de l'alcool, évitez d'utiliser des nettoyeurs contenant des produits chimiques corrosifs.

(IT):

1. La capacità massima del prodotto è di 60 kg, non sovraccaricare.
2. Non permettere ai bambini di arrampicarsi sui mobili, poiché ciò potrebbe causare ribaltamenti e gravi infortuni.
3. Per garantire la sicurezza, installare correttamente secondo le istruzioni e chiedere assistenza a professionisti se necessario.
4. Non posizionare i mobili vicino a fonti di calore o oggetti caldi per evitare rischi di incendio.
5. Non posizionare i mobili in ambienti umidi per prevenire danni ai materiali.
6. Controllare regolarmente tutte le connessioni e le viti per assicurarsi che siano sicure e prevenire incidenti.
7. Pulire i mobili con un panno umido o alcol; evitare di utilizzare detergenti contenenti sostanze chimiche corrosive.

(ES):

1. La capacidad máxima del producto es de 60 kg, no sobrecargar.
2. No permita que los niños escalen los muebles, ya que puede provocar vuelcos y lesiones graves.
3. Para garantizar la seguridad, instale correctamente según las instrucciones y busque asistencia profesional si es necesario.
4. No coloque muebles cerca de fuentes de fuego u objetos calientes para evitar riesgos de incendio.
5. No coloque muebles en ambientes húmedos para evitar daños en los materiales.
6. Revise regularmente todas las conexiones y sujetadores para asegurarse de que estén firmes y prevenir accidentes.
7. Limpie los muebles con un paño húmedo o alcohol; evite usar limpiadores con productos químicos corrosivos.

(NL):

1. De maximale draagcapaciteit van het product is 60 kg; niet overbelasten.
2. Laat kinderen niet op meubels klimmen, dit kan omvallen en ernstige verwondingen veroorzaken.
3. Installeer correct volgens de instructies voor de veiligheid en vraag indien nodig om professionele hulp.
4. Plaats meubels niet in de buurt van vuurbronnen of hete voorwerpen om brandrisico te voorkomen.
5. Plaats meubels niet in vochtige omgevingen om materiaalschade te voorkomen.
6. Controleer regelmatig alle verbindingen en bevestigingen om ervoor te zorgen dat ze stevig zijn en ongelukken te voorkomen.
7. Maak meubels schoon met een vochtige doek of alcohol; vermijd het gebruik van schoonmaakmiddelen met bijtende chemicaliën.

(SE):

1. Den maximala belastningen för produkten är 60 kg; överbelasta inte.
2. Låt inte barn klättra på möbler, eftersom det kan leda till att de tippar och orsakar allvarliga skador.
3. För att säkerställa säkerheten, installera korrekt enligt instruktionerna och be om professionell hjälp vid behov.
4. Placera inte möbler nära värmekällor eller heta föremål för att undvika brandrisk.
5. Placera inte möbler i fuktiga miljöer för att förhindra materialskador.
6. Kontrollera regelbundet alla anslutningar och fästen för att säkerställa att de är säkra för att förhindra olyckor.
7. Rengör möbler med en fuktig trasa eller alkohol; undvik att använda rengöringsmedel med frätande kemikalier.

(PL):

1. Maksymalne obciążenie produktu wynosi 60 kg; nie przeciążaj.
2. Nie pozwalaj dzieciom wspiąć się na meble, ponieważ może to prowadzić do przewrócenia i poważnych obrażeń.
3. Aby zapewnić bezpieczeństwo, zainstaluj poprawnie zgodnie z instrukcjami i w razie potrzeby skorzystaj z pomocy specjalistów.
4. Nie stawiaj mebli w pobliżu źródeł ognia lub gorących przedmiotów, aby uniknąć ryzyka pożaru.
5. Nie umieszczaj mebli w wilgotnym środowisku, aby zapobiec uszkodzeniu materiałów.
6. Regularnie sprawdzaj wszystkie połączenia i mocowania, aby upewnić się, że są solidne, aby zapobiec wypadkom.
7. Czyść meble wilgotną szmatką lub alkoholem; unikaj używania środków czyszczących z żrącymi chemikaliami.