

# Montageanleitung

Assembly instructions / Instructions de montage  
Instrucciones de montaje / Istruzioni per il montaggio  
Návod k montáži

## VXDSM

Sprache

Deutsch


English

PDF: Français / Español / Italiano / Česchich



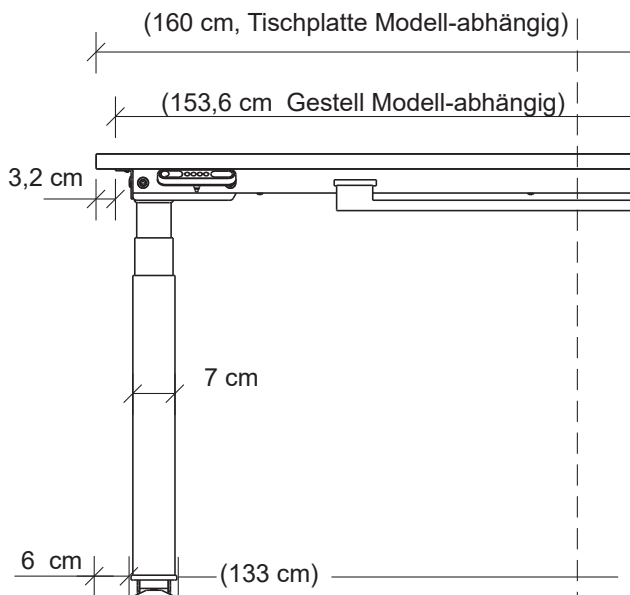
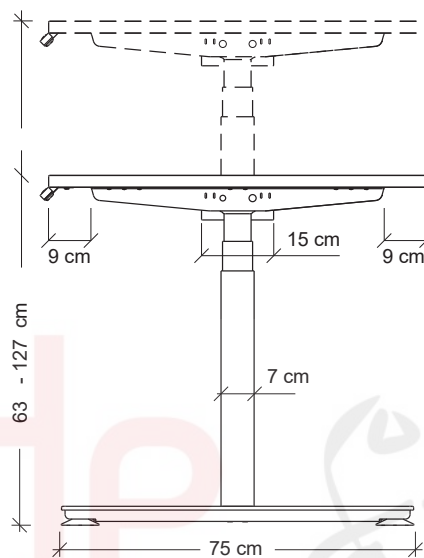
# CE

01/2024 MNMONT\_XDSM-3\_XDSM82-4\_117063

VXDSM 12/16/19/2E/18/22		VXDSM 82		Technische Daten	Technical specifications	Technique- Données	Técnica Datos
				Deutsch	English	Français	Español
2024		Baujahr		Year of construction	Année de fabrication	Año de fabricación	
Dänemark		Ursprungsland		Country of origin	Pays d'origine	País de origen	
2		System 2- stufig		System 2- step	Système 2- étapes	Sistema 2- paso	
65 cm		Hub (max.)		Stroke (max.)	Course (max.)	Carrera (máx.)	
70/90 kg	90/120 kg	Belastbarkeit (max.) dynamisch/statisch		Load capacity dynamic/static (max.)	Capacité de charge (max.) dynamique/ statique	Capacidad de carga (máx.) dinámica/ estática	
± 28 kg	± 41 kg	Eigengewicht		Frame weight	Poids du cadre	Peso del bastidor	
± 38 mm/s		Geschwindigkeit ohne Last		Speed without load	Vitesse sans charge	Velocidad sin carga	
100-240V 50-60 Hz max. 1,6A	100-240 V 50-60 Hz max. 5A	Eingangsspannung		Incoming voltage	Tension entrante	Tensión de entrada	
< 50 dB (A)		Geräuschpegel		Noise level	Niveau de bruit	Nivel de ruido	
10 - 40 °C		Zulässige Umgebungstemperatur		Permissible ambient temperature	Température ambiante admissible	Temperatura ambiente admisible	
(-10) - (+50) °C		Zulässige Umgebungstemperatur (Lagerung)		Permissible ambient temperature (storage)	Température ambiante admissible (stockage)	Temperatura ambiente admisible (almacenamiento)	
<80%		Zulässige Luftfeuchtigkeit		Permissible humidity	Humidité admissible	Humedad admisible	
<50%		Zulässige Luftfeuch- tigkeit (Lagerung)		Permissible humidity (storage)	Humidité admissible (stockage)	Humedad admisible (almacenamiento)	
175W / < 0,1 Watt	max.450 W / < 0,1 Watt	Stromverbrauch in Betrieb/Standby		Power consumption in operation/standby	Consommation électrique en fonctionnement/veille	Consumo de energía en funcionamiento/espera	
II 		Schutzklasse		Protection class	Classe de protection	Clase de protección	
63 - 127 cm		Tischhöhe		Table Height	Hauteur de la table	Altura de la mesa	
62 cm		Plattenträgerlänge		Plate support length	Longueur du support de plaque	Longitud del portaplacas	
75 cm		Mindesttiefe Tisch- platte/Kufenlänge		Minimum depth of a table top/skid length	Profondeur minimale d'un plateau de table/ longueur du patin	Anchura mínima de un tablero de mesa/longitud del patín	
220 cm		Maximale Breite einer Tischplatte		Maximum width of a table top	Largeur maximale d'un plateau de table	Anchura máxima de un tablero	
10.000		Lebensdauer: Zyklen (durchschnitt- liche Nutzung)		Durability: Cycles (average use)	À vie: Cycles (utilisation moyenne)	De por vida: Ciclos (uso medio)	
10% (2 min on / 18 min off)		Nutzungszyklus 10% (2 Minuten an 18 Minuten aus)		Duty cycle 10% (2 minute on 18 minutes off)	Cycle d'utilisation 10% (2 minutes sur 18 minutes d'arrêt)	Ciclo de utilización 10% (2 minutos en 18 minutos de descuento)	
		<b>Material:</b> Stahl & Kunststoff		<b>Material:</b> Steel and plastic	<b>Matériau:</b> Acier et plastique	<b>Material:</b> Acero y plástico	
		<b>Nur für Innenräume geeignet!!!</b>		<b>Indoor use only!!!</b>	<b>A utiliser à l'intéri- eur uniquement!!!</b>	<b>¡¡¡Sólo para uso interior!!!</b>	

Tecnico Dati	Technická stránka Data
Italiano	Cheschich
Anno di produzione	Rok výroby
Paese d'origine	Země původu
Sistema 2- passo	Systém 2- kroku
Corsa (max.)	Chod (max.)
Capacità di carico (max.) dinamico/ statico	Zatížitelnost (max.) dynamická/statická
Peso del telaio	Hmotnost rámu
Velocità senza carico	Rychlost bez zatížení
Tensione in entrata	Vstupní napětí
Livello di rumore	Hladina hluku
Temperatura ambiente ammissibile	Přípustná teplota okolí
Temperatura ambiente ammissibile (stoccaggio)	Přípustná teplota okolí (skladování)
Umidità ammissibile	Přípustná vlhkost
Umidità ammissibile (stoccaggio)	Přípustná vlhkost (skladování)
Consumo di energia in funzione/standby	Spotřeba energie v provozu /pohotovostním režimu
Classe di protezione	Třída ochrany
Altezza del tavolo	Výška stolu
Lunghezza del portapiastre	Délka nosiče desek
Profondità minima del piano del tavolo/ lunghezza del pattino	Minimální hloubka desky stolu/délka ližiny
Larghezza massima del piano del tavolo	Maximální šířka desky stolu
Vita: Cicli (uso medio)	Doživotní: Cykly (průměrné použití)
Ciclo di utilizzo 10% (2 minuti su 18 minuti di pausa)	Cyklus využití 10% (2 minuty na 18 minut volna)
<b>Materiale:</b> Acciaio e plastica	<b>Materiál:</b> Ocel a plast
<b>Solo per uso interno!!!</b>	<b>Pouze pro vnitřní použití!!!</b>

**allgemeine Toleranz = ± 1 cm**  
*General Tolerance / tolérance générale*  
*tolerancia general / tolleranza generale*  
*obecná tolerance*



# Typenschilder

Type plates / Plaques de type / Placas de características / Piastre tipo /  
Typ desek

## GS-Zeichen erteilt für Schreibtisch:

GS mark issued for desk / Label GS délivré pour table /  
Signo GS emitido para la mesa / GS segno emesso per la scrivania /  
Značka GS vydaná pro stůl:

VXDSM12	120 x 80 cm, 2 Hubsäulen
VXDSM16	160 x 80 cm, 2 Hubsäulen
VXDSM19	180 x 80 cm, 2 Hubsäulen
VXDSM2E	200 x 100 cm, 2 Hubsäulen
VXDSM18	180 x 100 cm, 2 Hubsäulen
VXDSM22	220 x 103 cm, 2 Hubsäulen
VXDSM82	200 x 120 cm, 3 Hubsäulen

**DE Dekore: Melaminharzbeschichtung**  
Ahorn, Grau, Buche, Nuss, Eiche, Asteiche, Beton

**EN Color: Melamine resin coated**  
Maple, Grey, Beech, Walnut, Oak, Knotty Oak, Concrete

**FR Décors : revêtement en résine de mélamine**  
Érable, gris, hêtre, noyer, chêne, chêne vert, béton

**ES Decoración: revestimiento de resina de melamina**  
Arce, gris, haya, nogal, roble, roble de asta, hormigón

**IT Decori: rivestimento in resina melaminica**  
Acero, grigio, faggio, noce, quercia, quercia d'aste, cemento

**CS Dekory: Povlak z melaminové pryskyřice**  
Javor, šedý, buk, ořech, dub, dub aste, beton

## Serie: VXDSM

Baujahr: 2024  
100-240V; 50-60Hz; max. 1,6A  
Duty Cycle: 2 min on/18 min off  
max. load 70 kg, Class II  
WEEE-Reg.-Nr.DE 34853279



## Serie: VXDSM82

Baujahr: 2024  
100-240V; 50-60Hz; max. 450W  
Duty Cycle: 2 min on/18 min off  
max. load 90 kg, Class II  
WEEE-Reg.-Nr.DE 34853279



bümmö.de  
Your Office Outfitter





**FR La machine désignée ci-dessus correspond aux réglementations nationales et internationales suivantes :**

- 2006 /42 / Directive CE sur les machines
- 2014 /30 / Directive européenne sur la compatibilité électromagnétique
- EMVG Loi sur la compatibilité électromagnétique
- Directives RoHS 2011/65/EU

Une documentation technique complète est disponible. Le manuel d'exploitation correspondant à la machine est disponible dans sa version d'origine.

Par la présente, nous confirmons que les produits désignés ci-dessus satisfont aux directives CE indiquées. La présente déclaration devient invalide si les produits sont transformés ou modifiés sans notre accord.

**ES La máquina arriba indicada cumple las siguientes normas nacionales e internacionales:**

- 2006 /42 / Directiva de máquinas de la CE
- 2014 /30 / Directiva de Compatibilidad Electromagnética de la UE
- Ley de Compatibilidad Electromagnética EMVG
- Directivas RoHS 2011/65/UE

Está disponible en una documentación técnica completa. Existe el manual de instrucciones relativo a la máquina en su versión original.

Por la presente, se certifica que los productos arriba mencionados cumplen las Directivas CE indicadas. Esta declaración quedará invalidada si se transforman o modifican los productos sin nuestro consentimiento.

**IT La macchina precedentemente descritta soddisfa le disposizioni nazionali ed internazionali riportate di seguito.**

- 2006 /42 / Direttiva Macchine CE
- 2014 /30 / Direttiva UE sulla compatibilità elettromagnetica
- Legge sulla compatibilità elettromagnetica EMVG
- Direttive RoHS 2011/65/UE

La documentazione tecnica completa risulta disponibile. Le istruzioni per l'uso relative alla macchina sono disponibili nella versione originale.

Con il presente atto si dichiara che i prodotti precedentemente descritti soddisfano le direttive CE specificate. La presente dichiarazione risulta nulla nel caso in cui i prodotti siano alterati o modificati senza l'approvazione del produttore.

**CS Výše popsaný stroj vyhovuje následujícím národním a mezinárodním předpisům:**

- 2006/42/EG Směrnice o strojních zařízeních
- 2014 /30 / Směrnice EU o elektromagnetické kompatibilitě
- Zákon o elektromagnetické kompatibilitě EMVG
- Směrnice RoHS 2011/65/EU

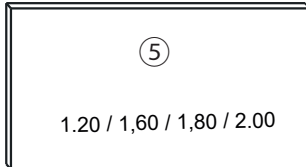
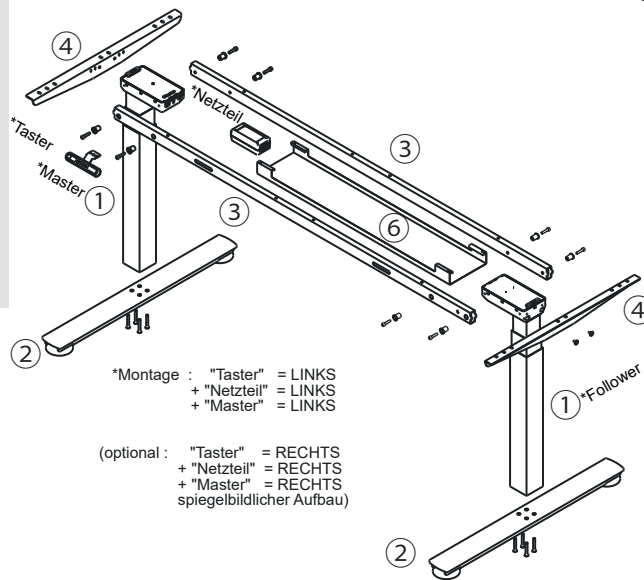
Kompletní technická dokumentace je k dispozici. Provozní návod ke stroji je k dispozici v originálním znění.

Tímto potvrzujeme, že výše vyjmenované výrobky splňují uvedené směrnice ES.

Toto prohlášení bude neplatné, když se výrobky změní nebo upraví bez našeho souhlasu.

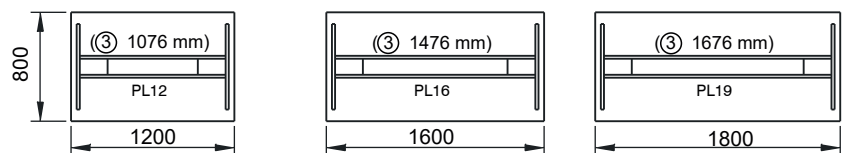
# Montageanleitung VXDSM

Assembly instructions /  
Instructions de montage  
Instrucciones de montaje /  
Istruzioni per il montaggio  
Návod k montáži

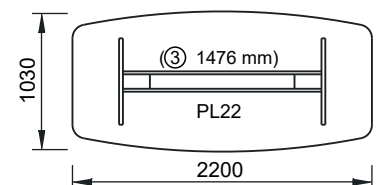


2 x ①  117059 (Master, SIL)	2 x ②  117060 (Follower, SIL)	2 x ④  112194	2 x ③  11476 * (1088 / 1288 / 1488 / 1688 mm)	⑦  112161 Netzteil	⑨  112162	⑧  117067 Taster	⑫ 115021 		
⑥ 	1 x ⑩  112163 (1,50m)	1 x ⑪  112164 (0,30m)	<del>2x (M)</del>  4 x 40 580870	1 x (L)  112628	1 x (P)  5x30 mm 508262	1 x (O)  500377	1 x (N)  112933	4x (F)  M6 x 10 574845	
16 x (A)  6 x 19 (PH) 500254	2x (B)  14x50mm 596049	4x (C)  Seko 500216	8x (D)  Dist. 109806	8x (E)  ISK SW4 M6 x 25 103893	8x (G)  ISK SW4 M6 x 45 112551	4 x (H)  Ø 80 M10 x 20 109818	8 x (J)  5x 60mm 565980	4 x (K)  4.5 x 20 111752	SW 4 SW 5  500278(9)

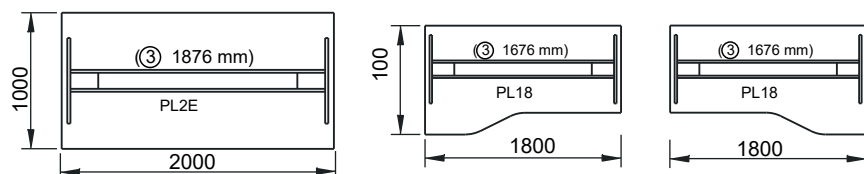
XDSM: 12 / 16 / 19



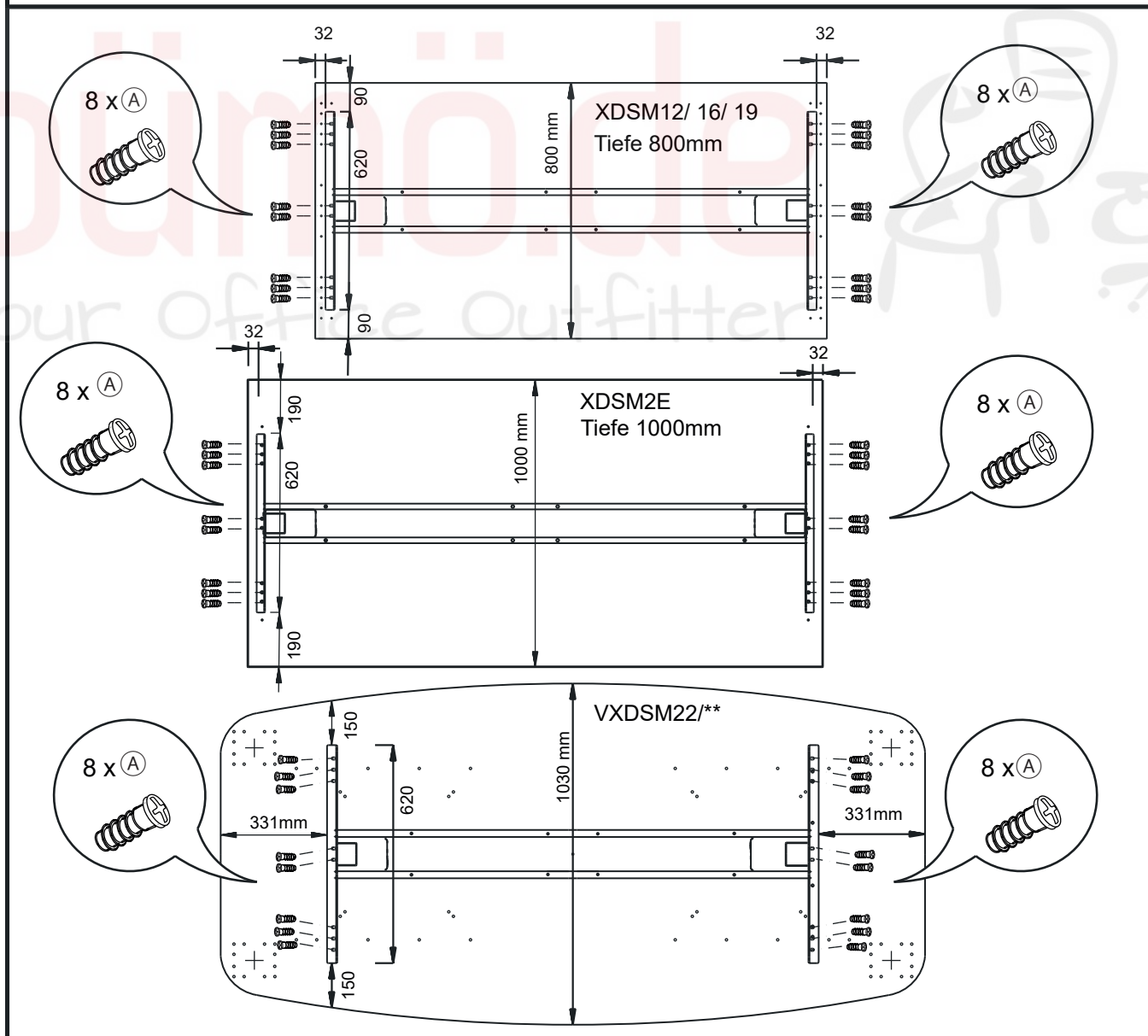
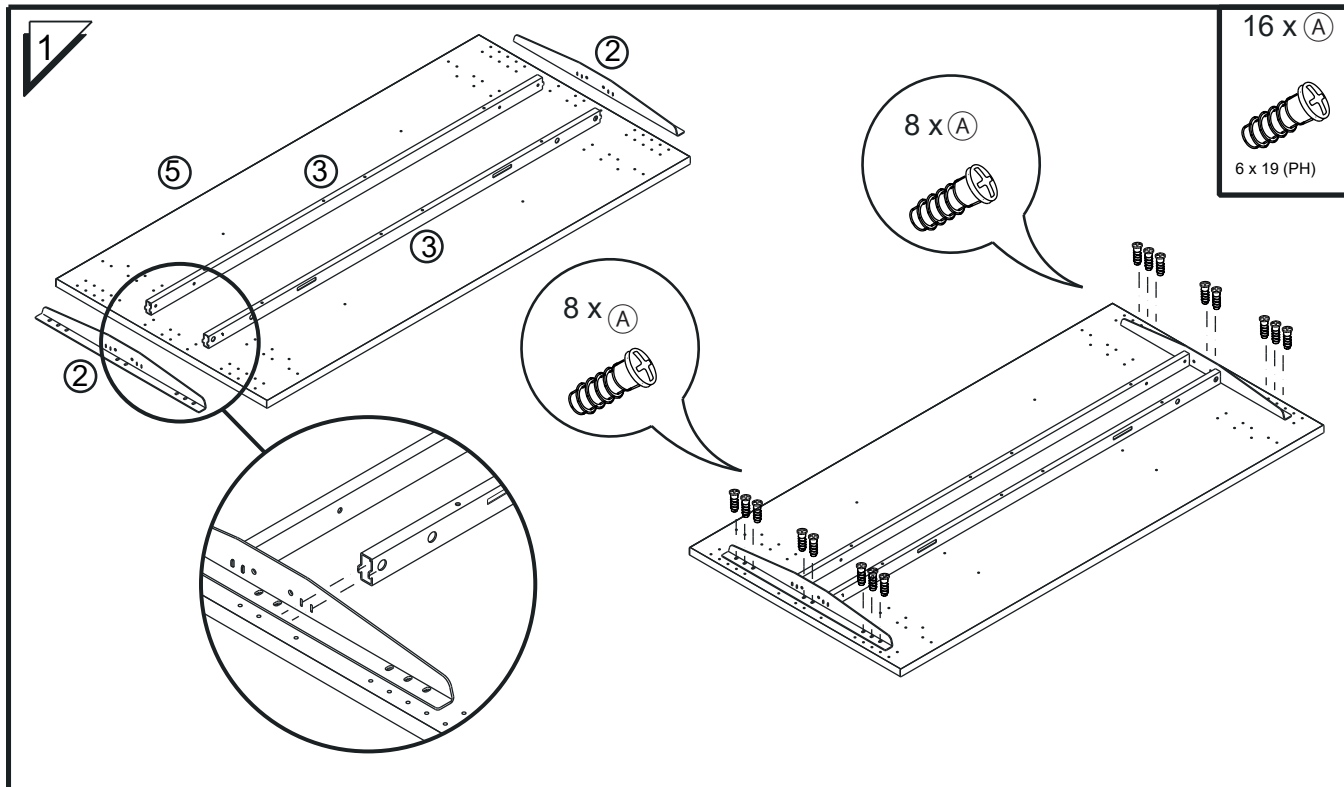
XDSM: 22

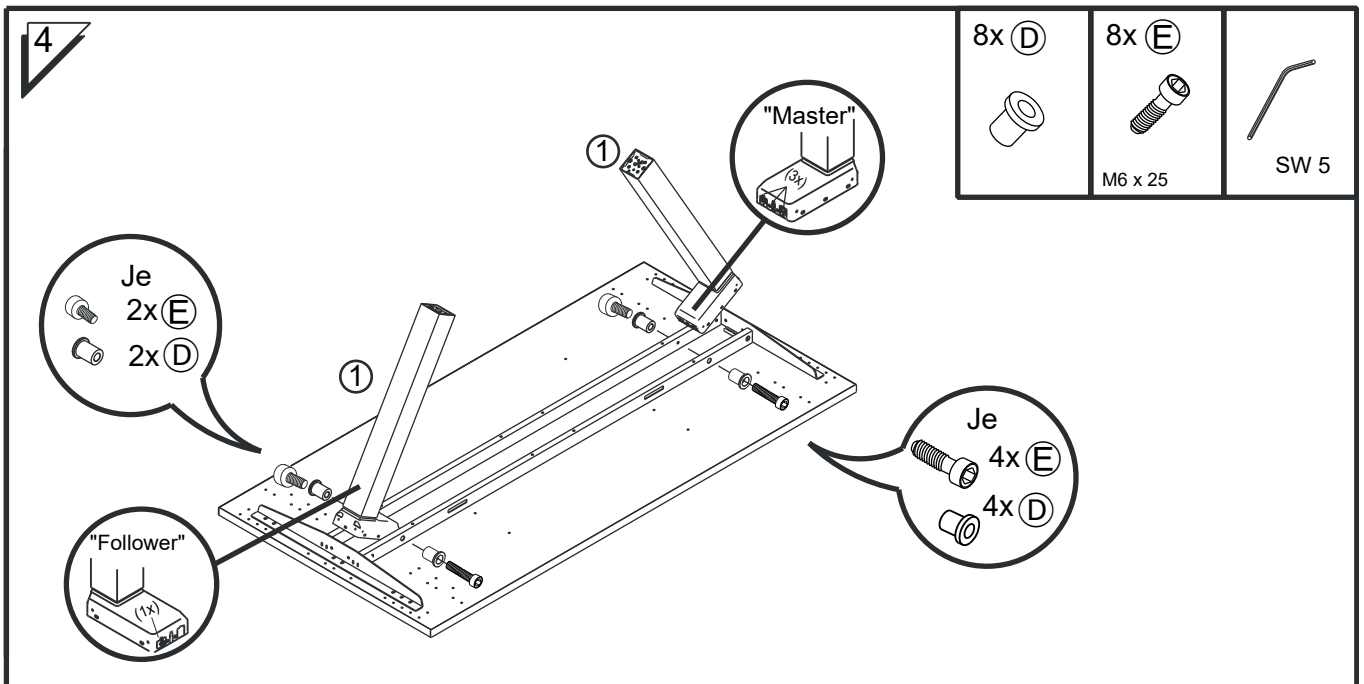
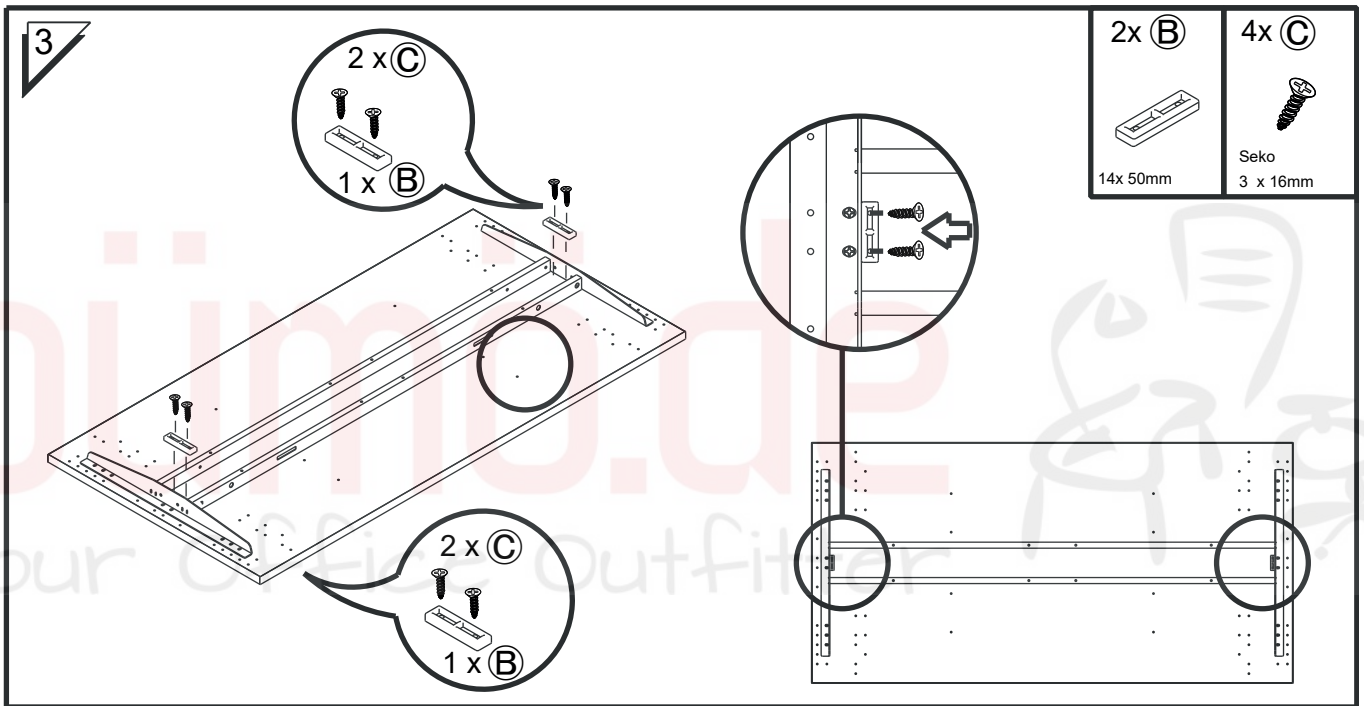
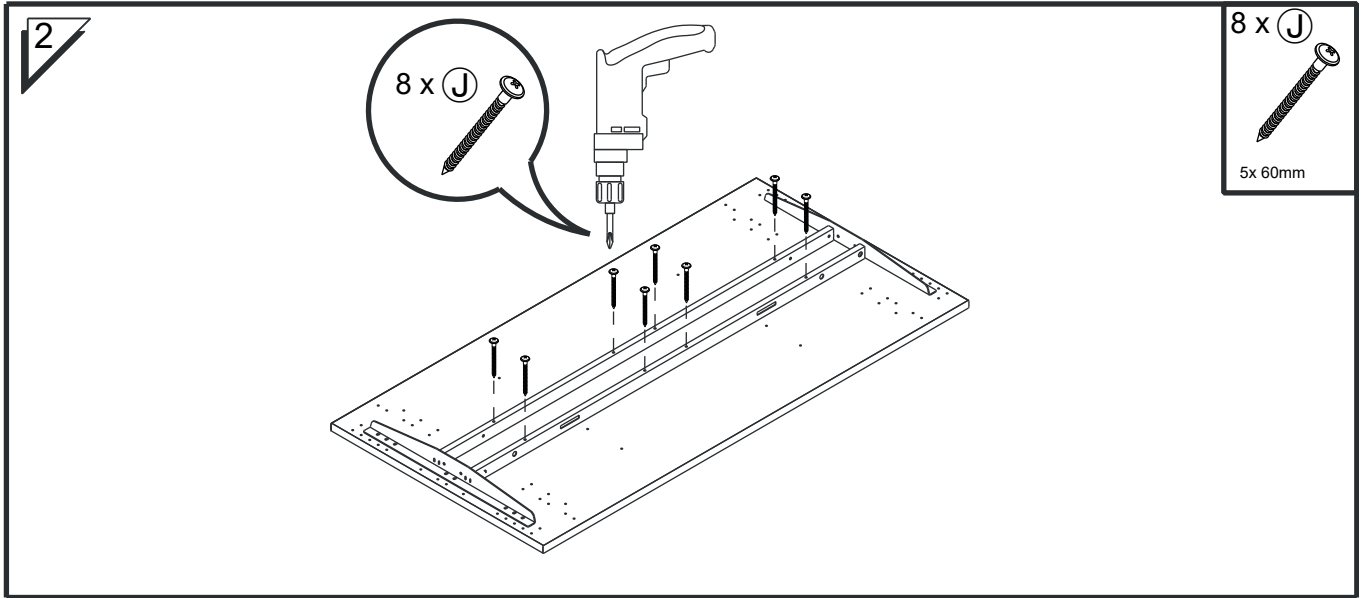


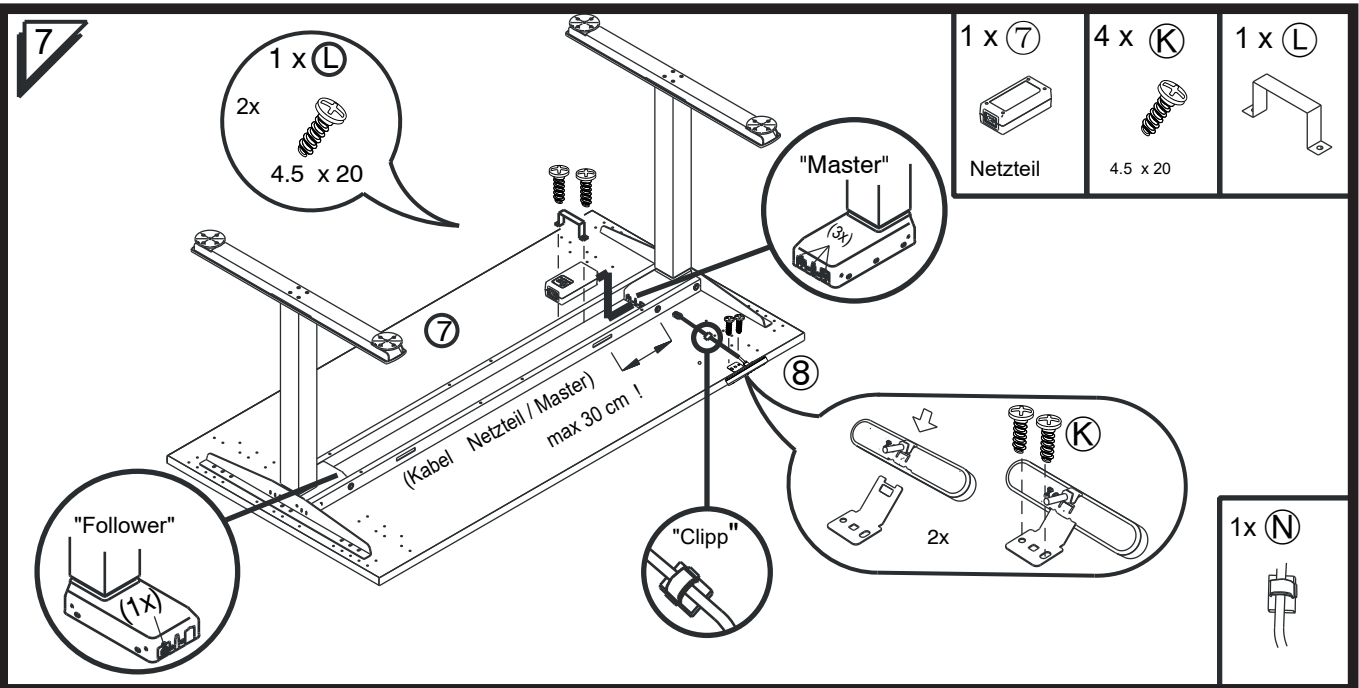
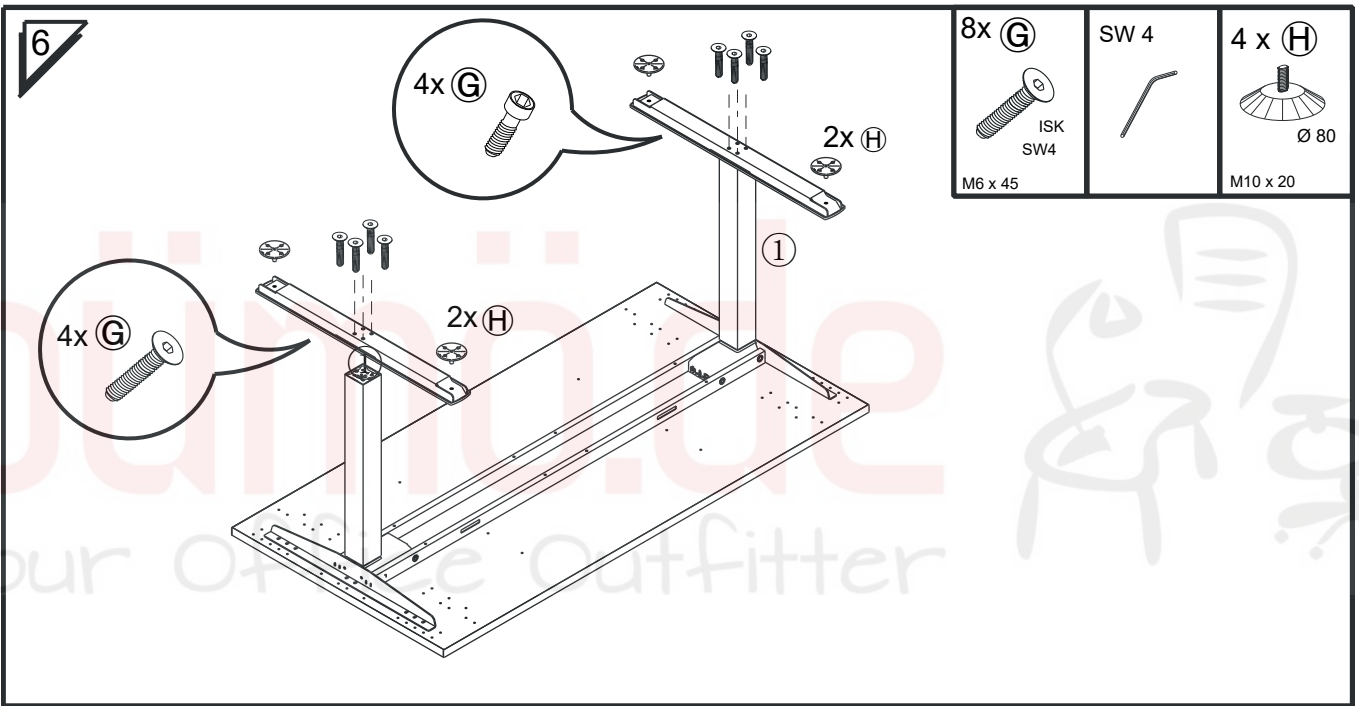
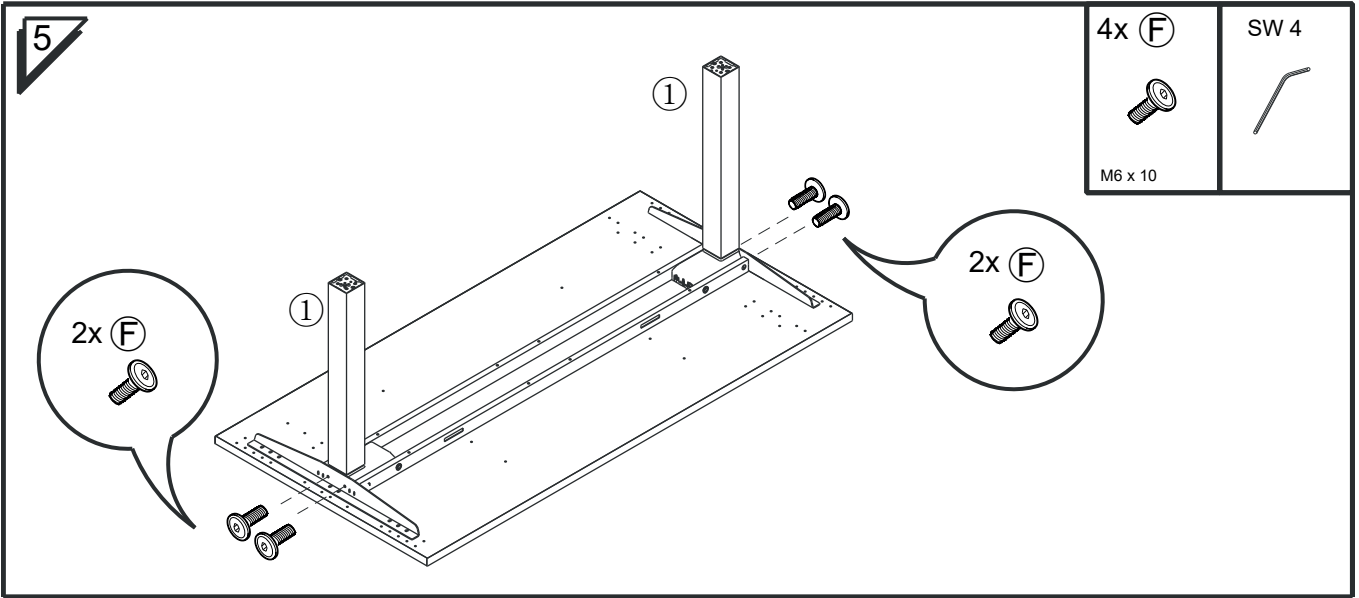
XDSM: 2E / 18

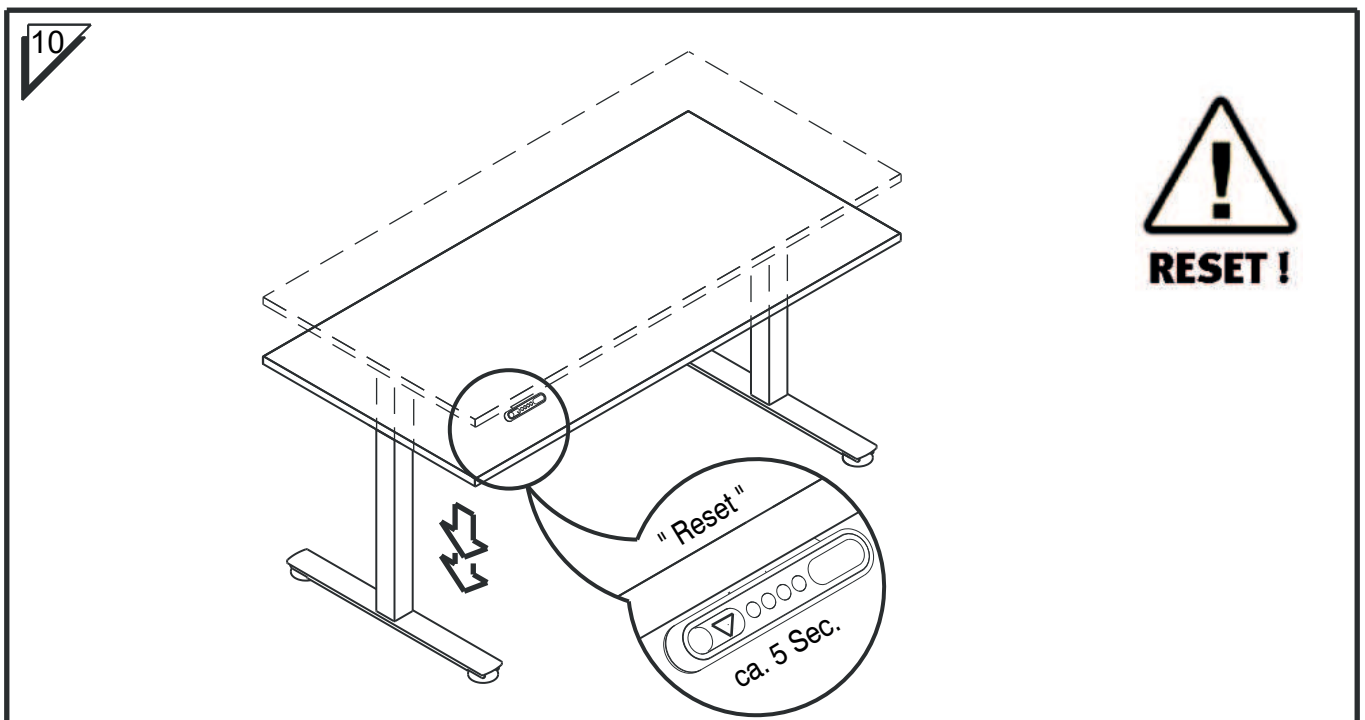
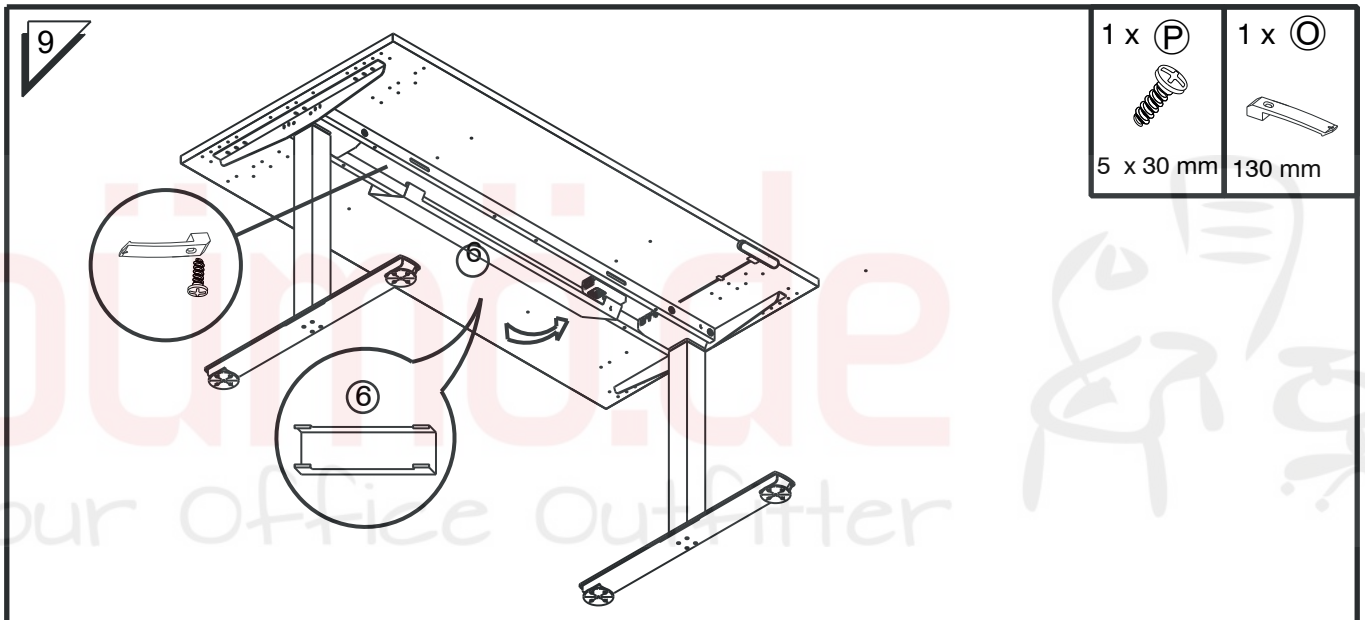
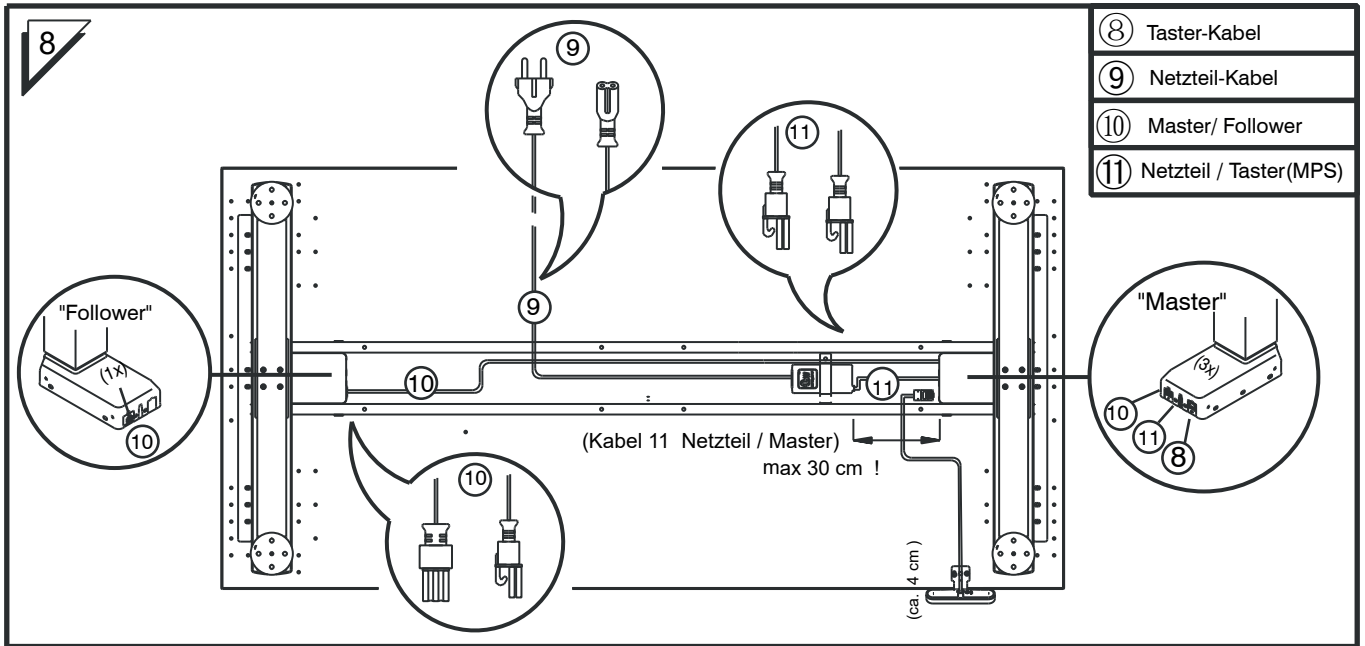






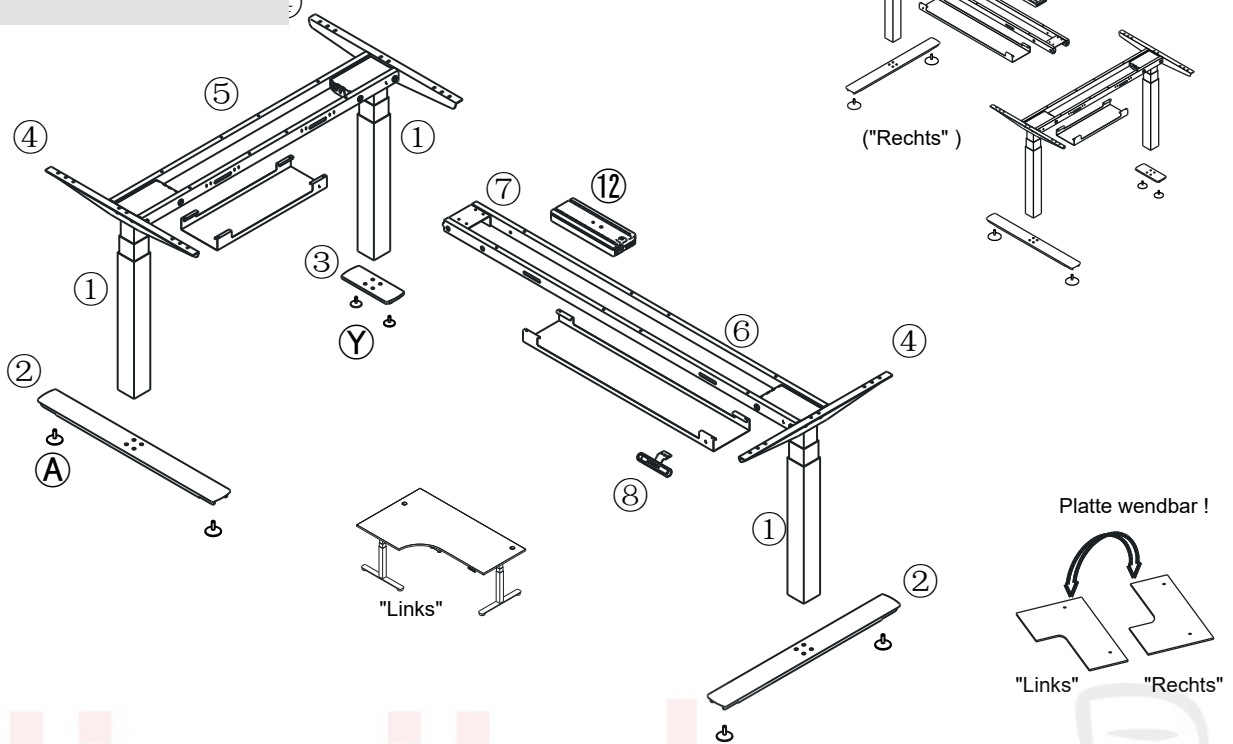




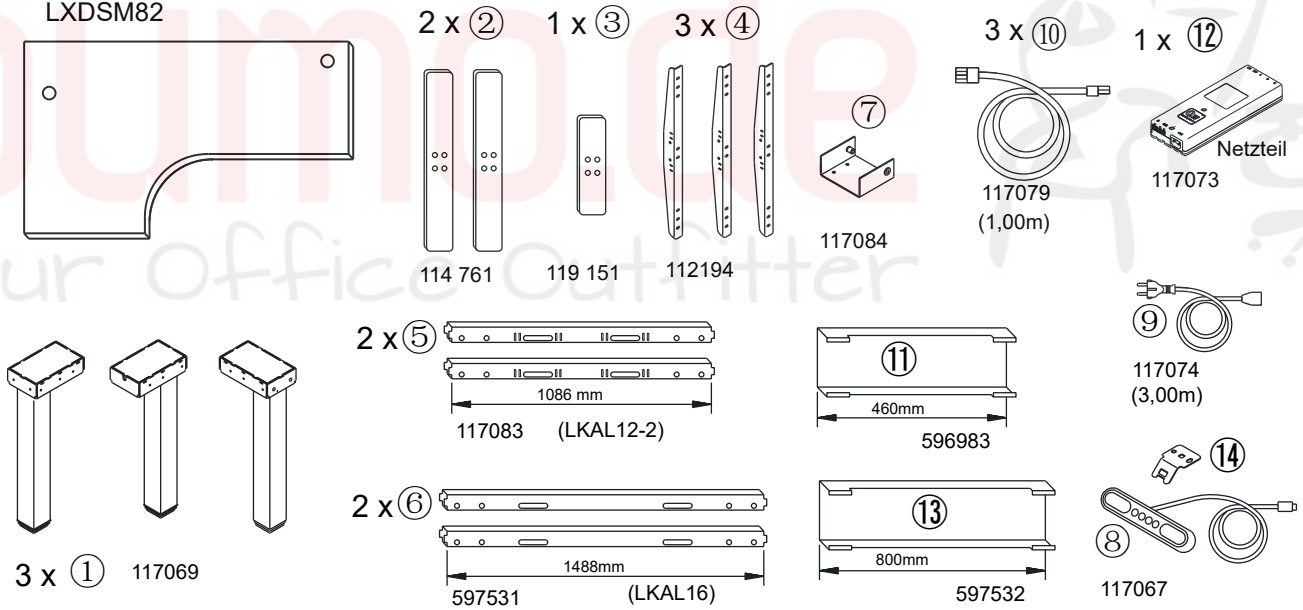


# Montageanleitung VXDSM82

Stand\_2024/01

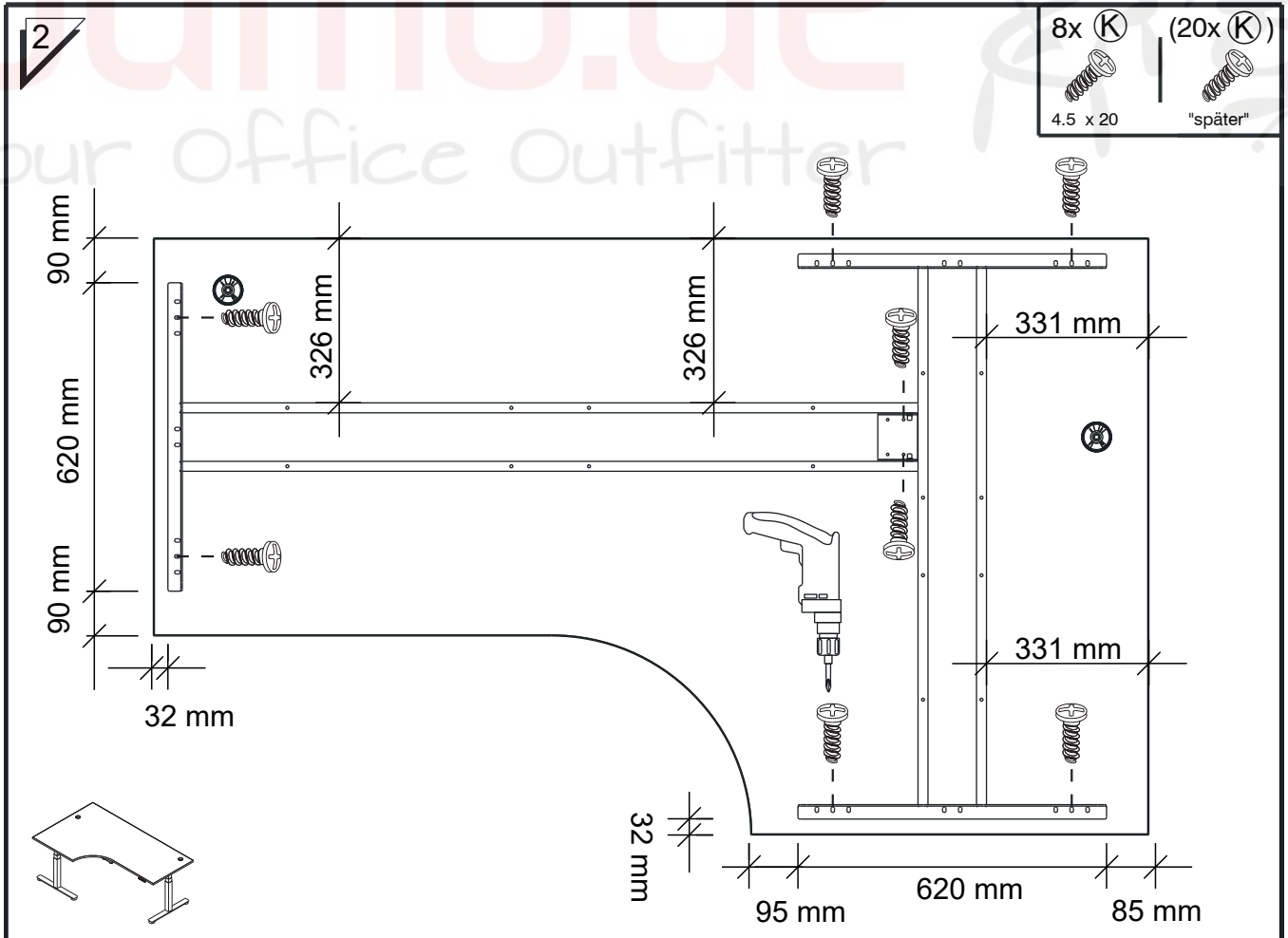
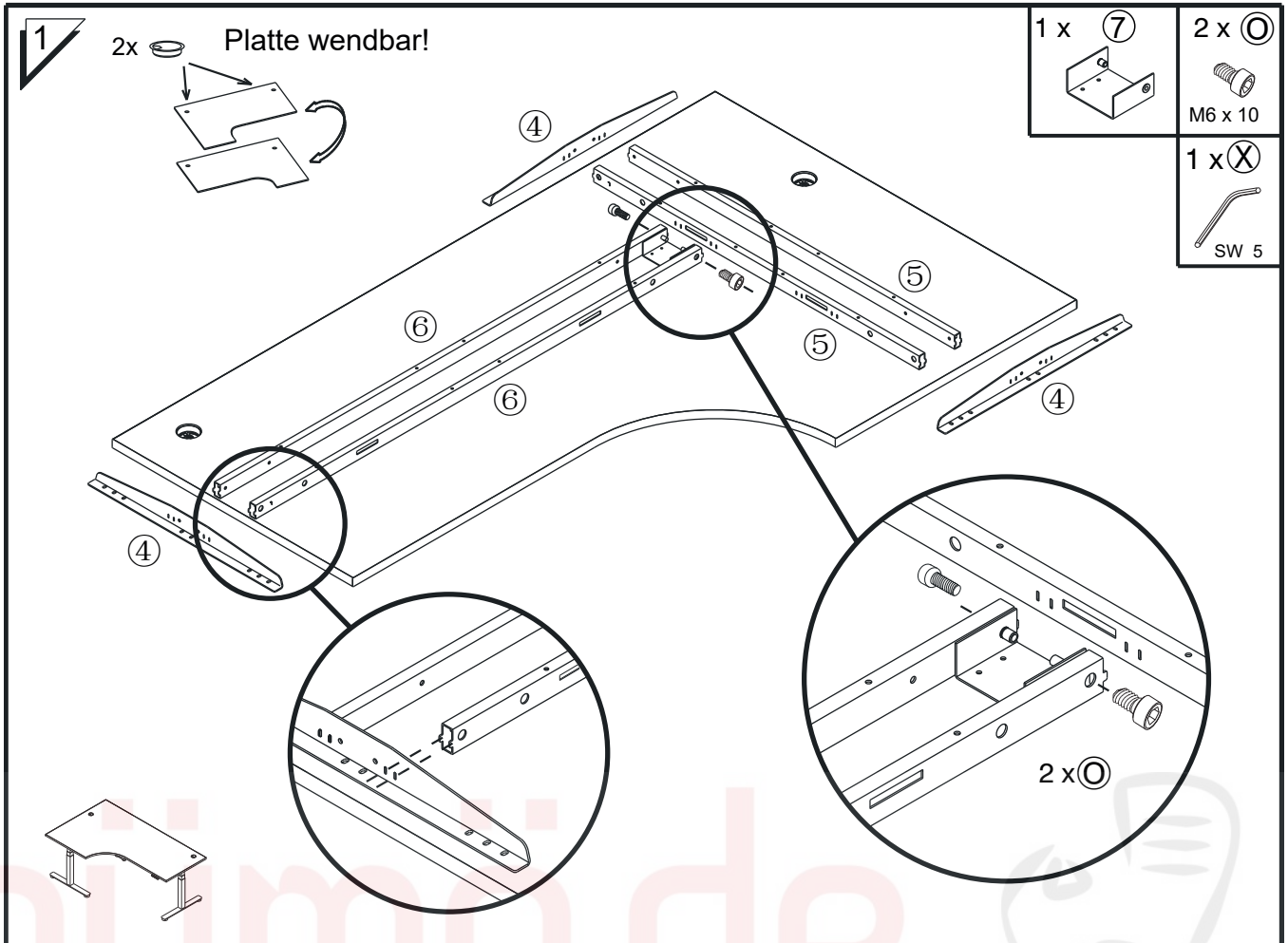


LXDSM82



4 x <b>(A)</b> Ø 80 M10 x 20 109818	8 x <b>(B)</b> M6 x 45 112551	3x <b>(C)</b> 14x50mm 596049	12 x <b>(D)</b> Dist. 109806	16x <b>(E)</b> M6 x 25 103893	6x <b>(F)</b> M6 x 10 574845	2x <b>(G)</b> Seko 4,5 x 50 111157	4 x <b>(H)</b> 8,4 x 1,2 500213	16 x <b>(J)</b> 5x 60mm 565980
30 x <b>(K)</b> 4,5 x 20 111752	1 x <b>(L)</b> 112933	3 x <b>(M)</b> 130 mm 500377	3 x <b>(N)</b> 5 x 30 508262	2 x <b>(O)</b> M6 x 10 109053	6 x <b>(V)</b> Seko 3 x 16 500216	2 x <b>(Y)</b> Ø 47 M8 x 25 500165	1 x <b>(W)</b> SW 4 500278	1 x <b>(X)</b> SW 5 500025

Montageanleitung XDSM82-4 Stand 2024/ 01

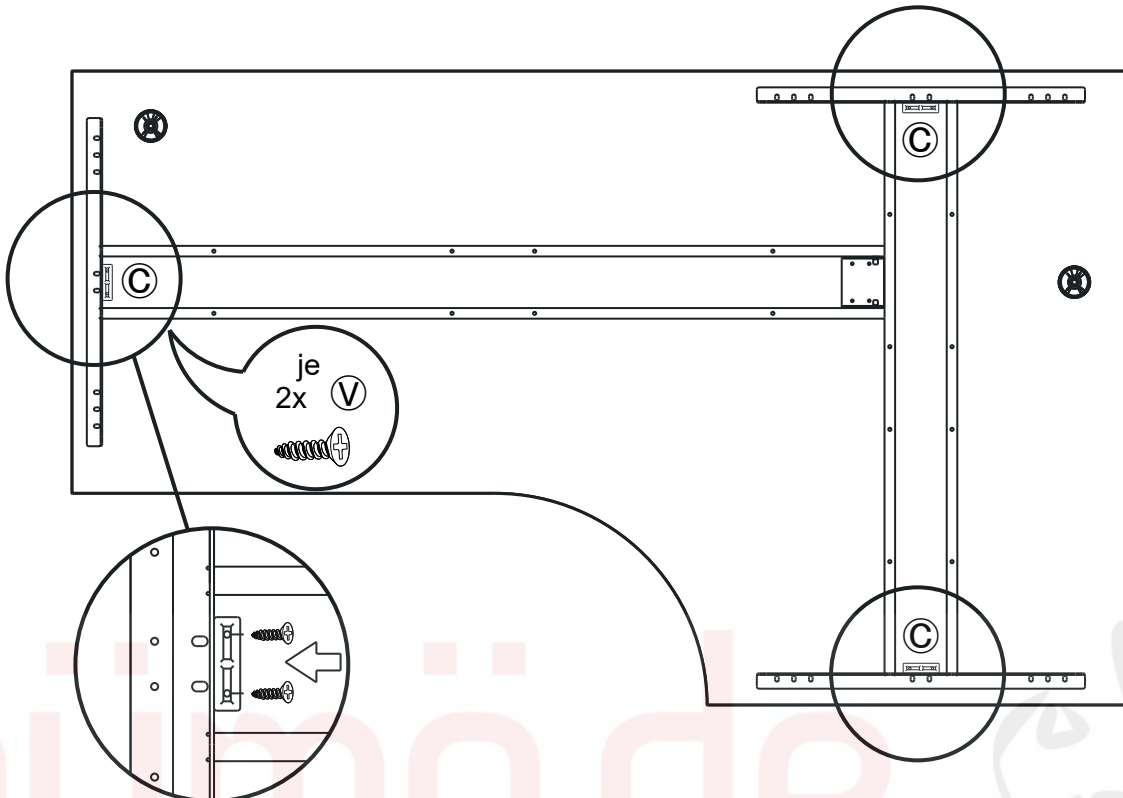


3

3x C



6x V

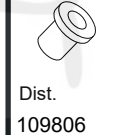


je  
2x V

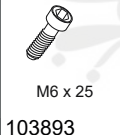


4

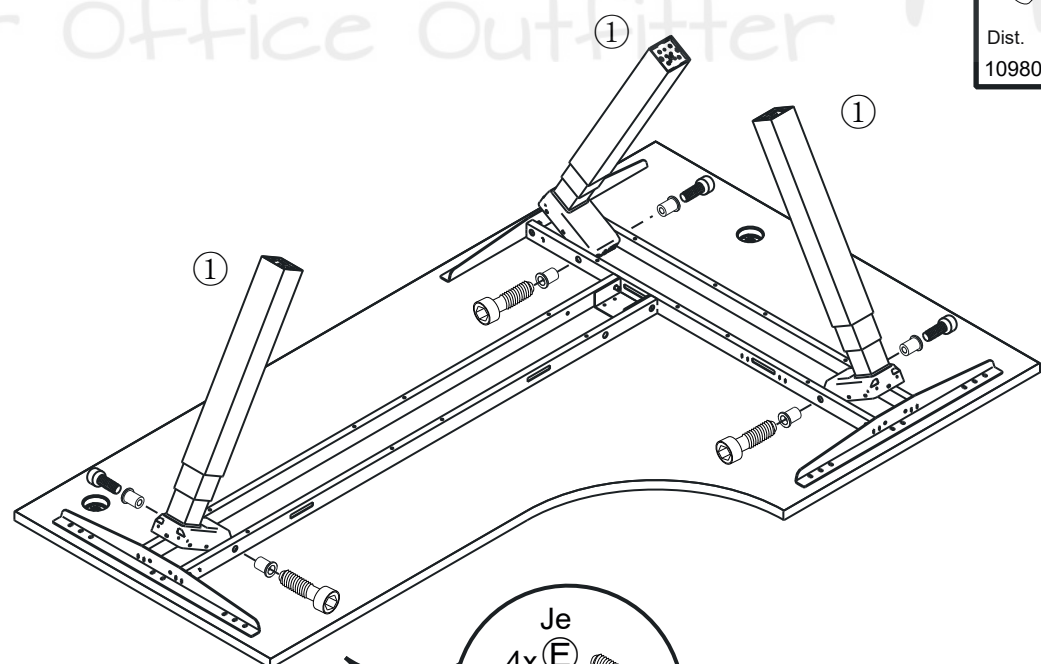
12 x D



12x E

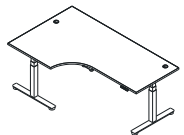


1 x X



Je  
4x E

4x D



5

4x E  
4x H

3  
1

2x Y  
Ø 47

2 x Y  
Ø 47  
M8 x 25  
500165

4 x E  
M6 x 25  
103893

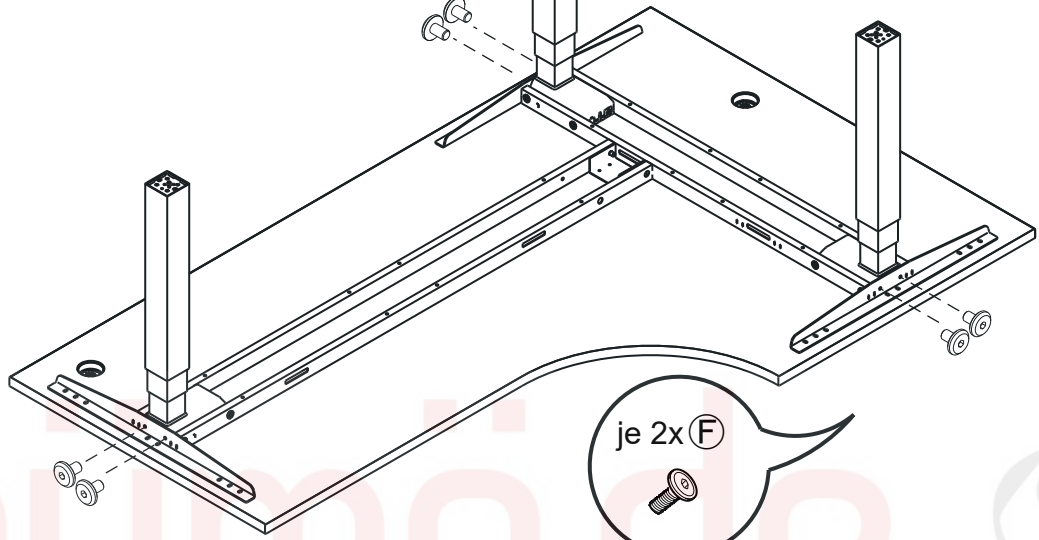
4 x H  
8,4 x 1,2  
500213

1 x X  
SW 5  
500025

1 x W  
SW 4  
500278

6x F  
M6 x 10  
574845

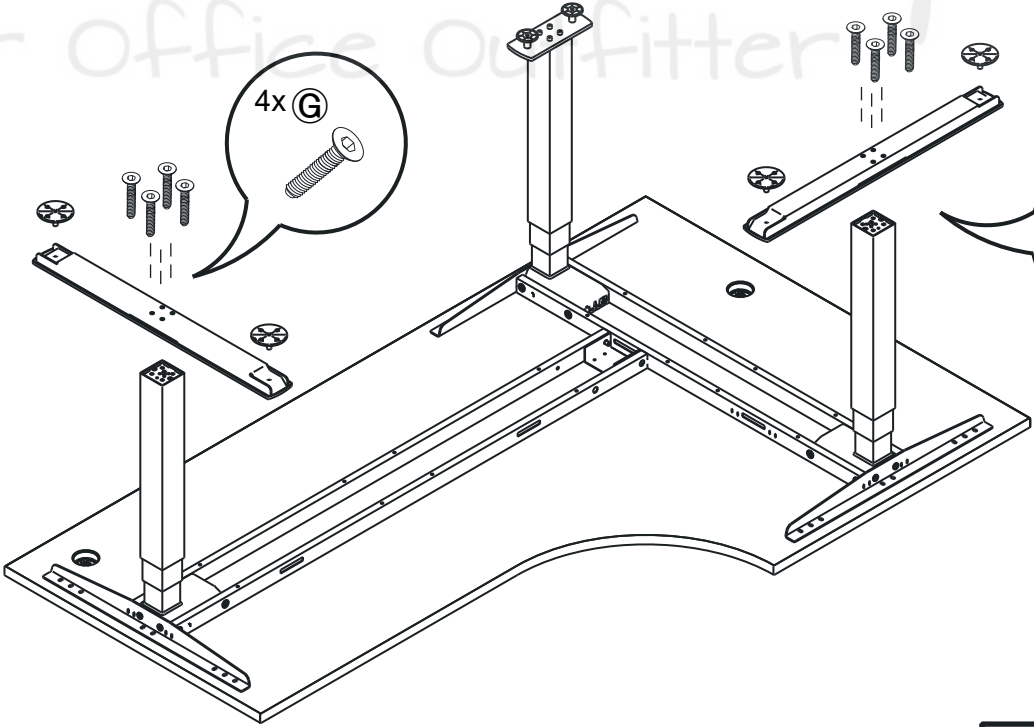
je 2x F



6

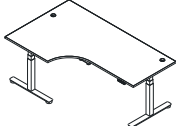
4x G

4x G

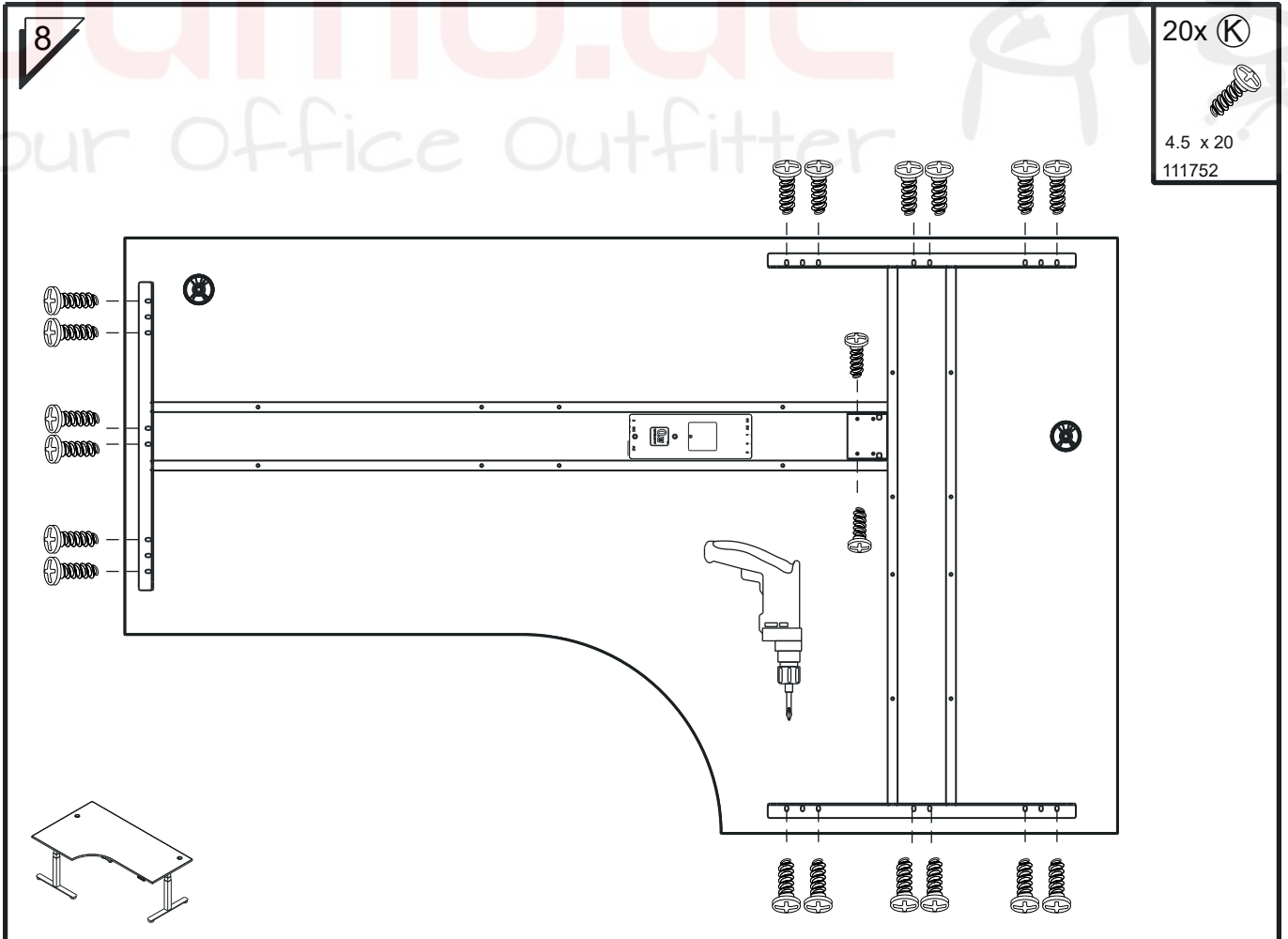
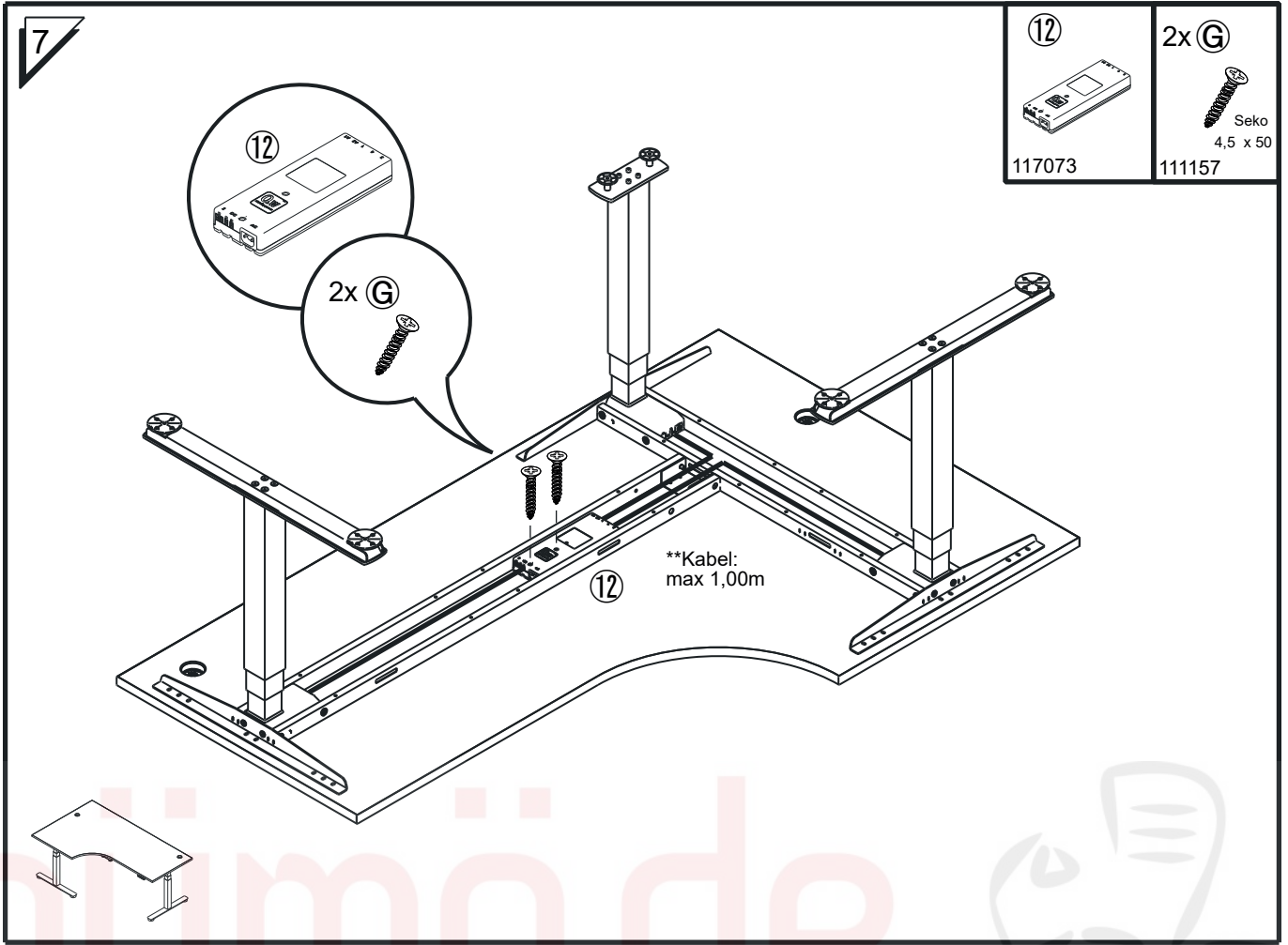


8 x B  
M8 x 45  
112551

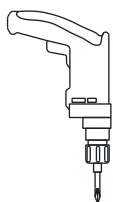
1 x W  
SW 4  
500278







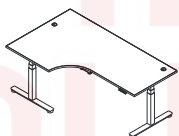
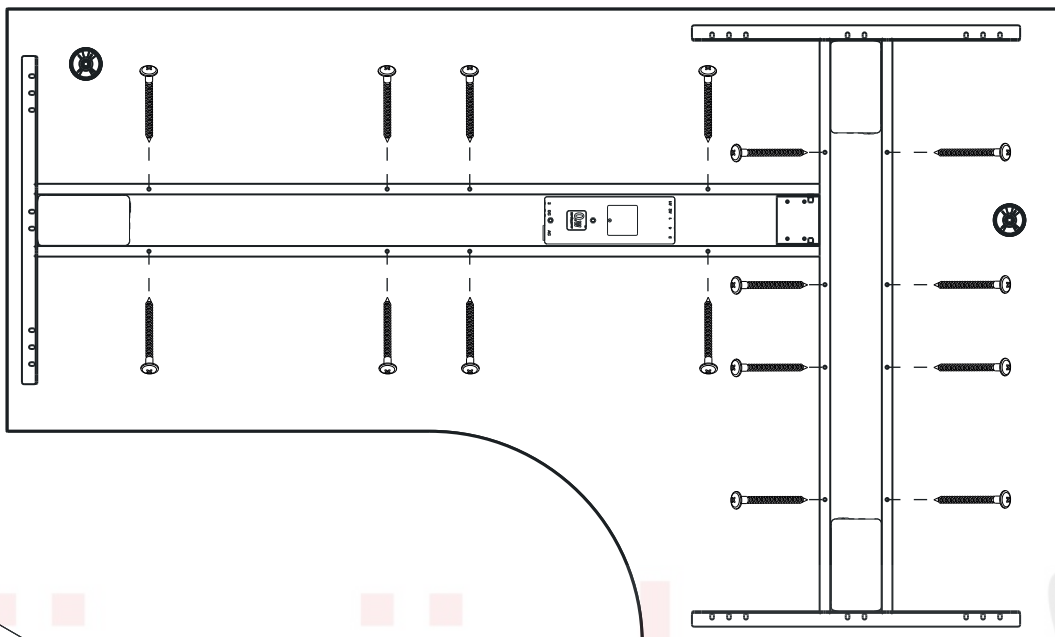
9



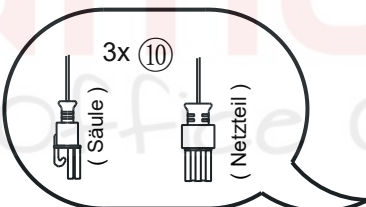
16 x **J**



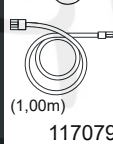
5x 60 mm  
565980



10

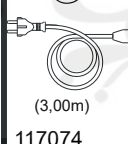


3x **10**

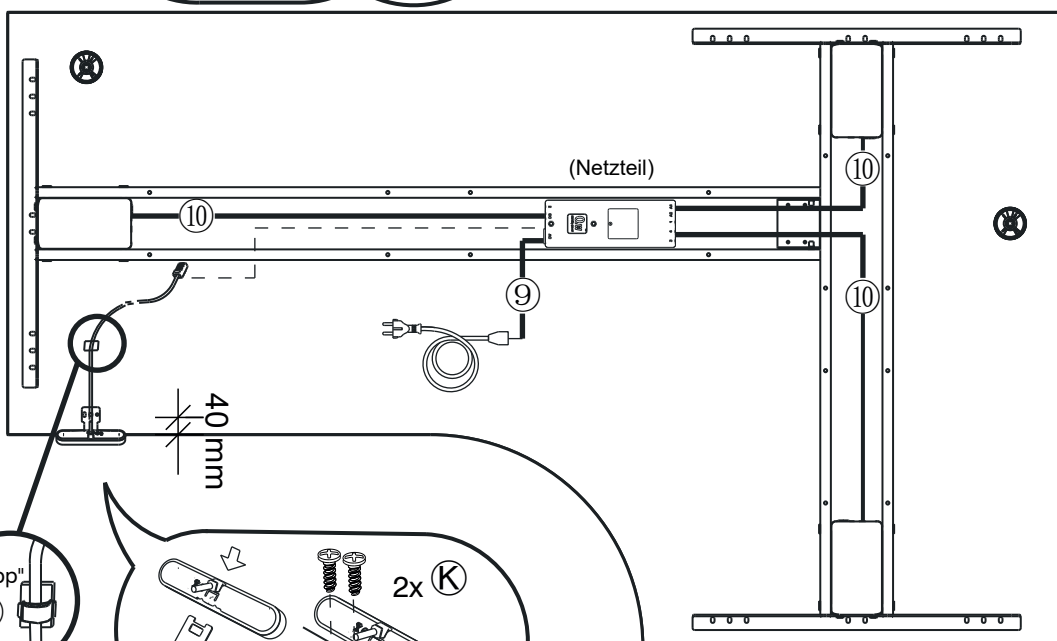


(1,00m)  
117079

1x **9**



(3,00m)  
117074



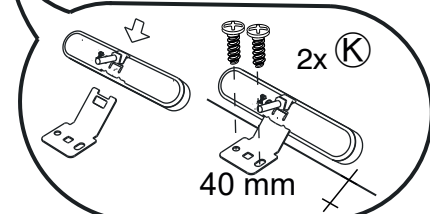
1x **N**



2 x **K**



4.5 x 20  
111752



40 mm

40 mm

11

3 x (M)



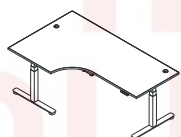
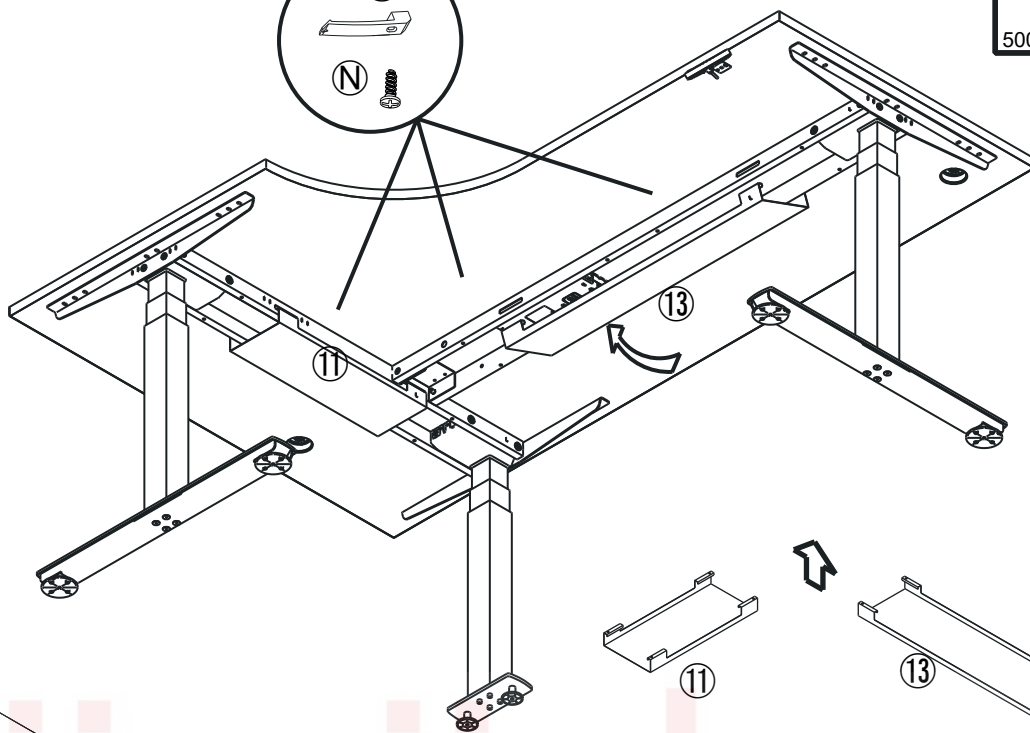
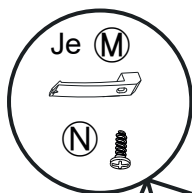
500377

3 x (N)



5 x 30 mm

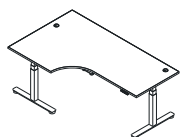
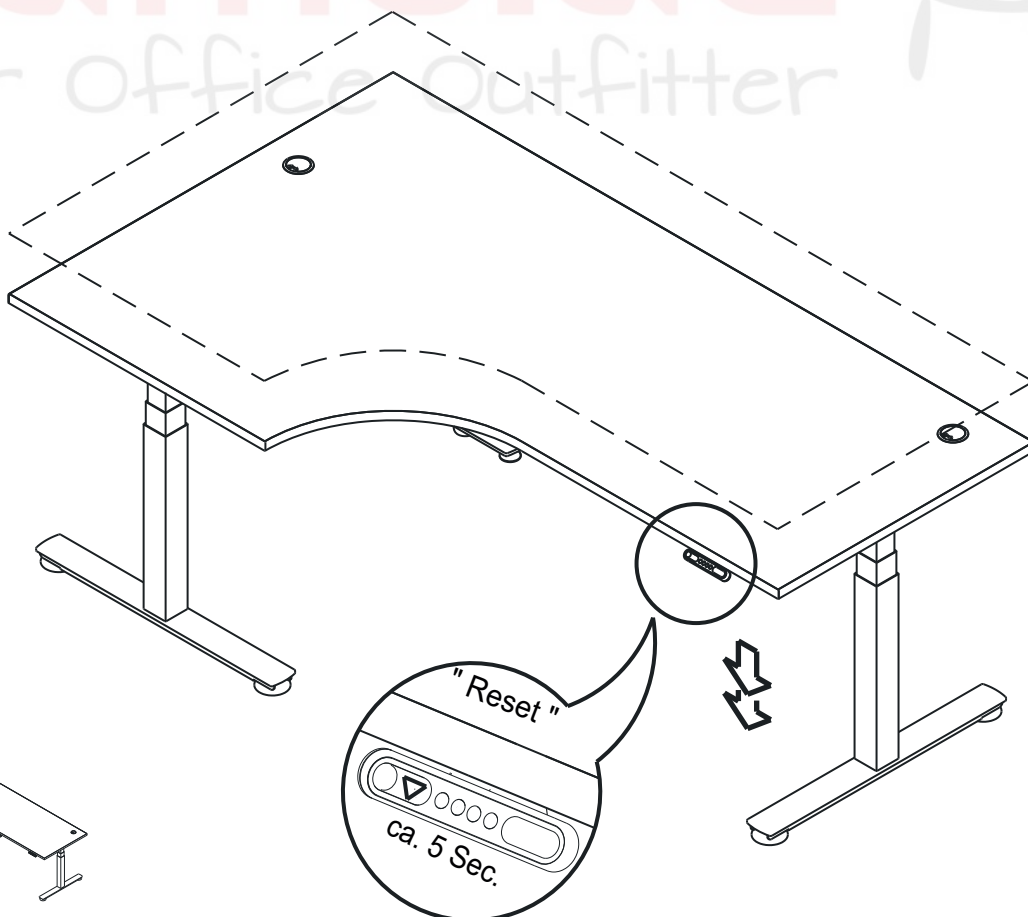
508262



12



**RESET !**



bümmö.de  
Your Office Outfitter

