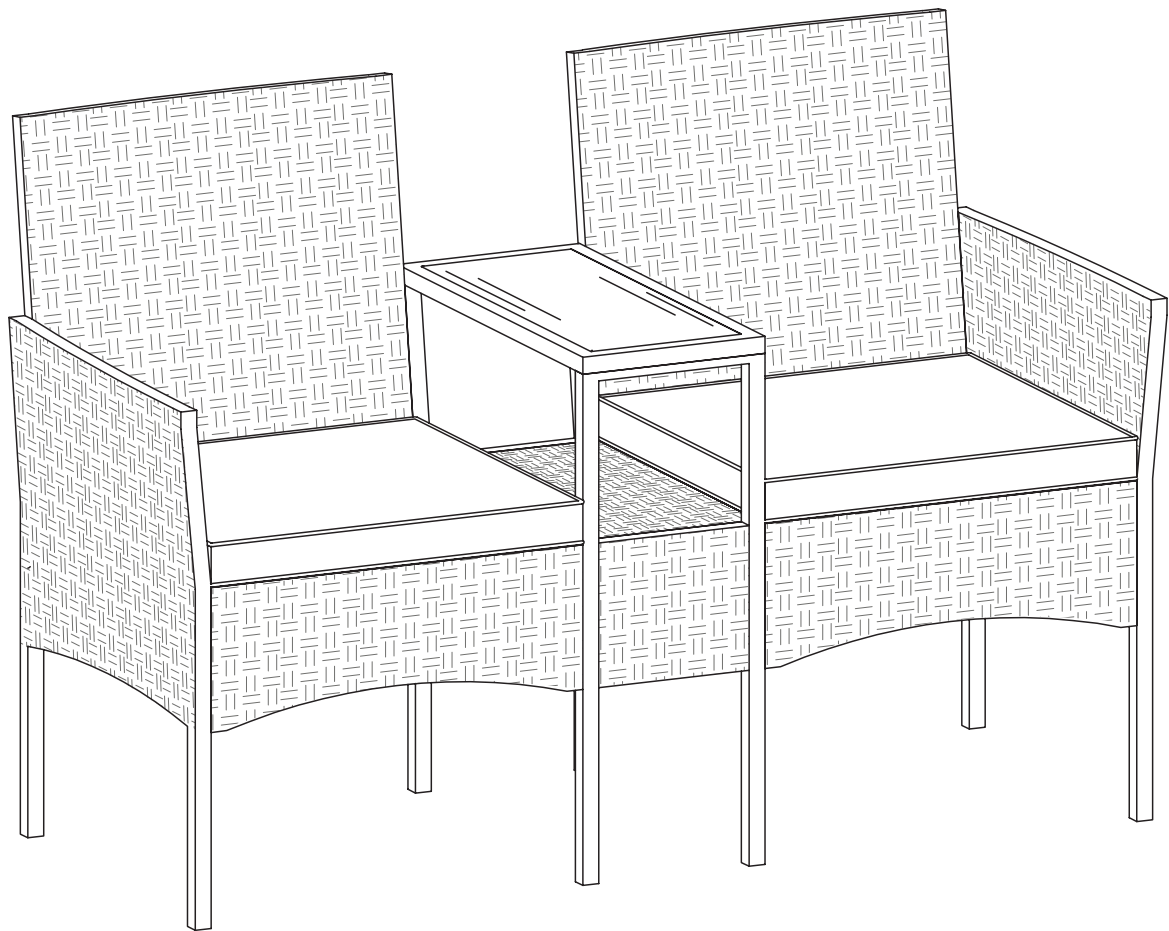


# STEELSON

Gartenbank 'Velara'





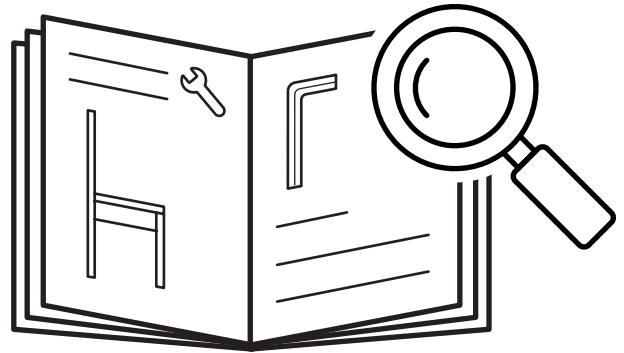
# Hey,

wir freuen uns, dass Du Dich für unser Produkt entschieden hast. Beachte die kommenden Hinweise, um den Aufbau problemlos zu gestalten.

**Viel Spaß mit Deinem Produkt!**

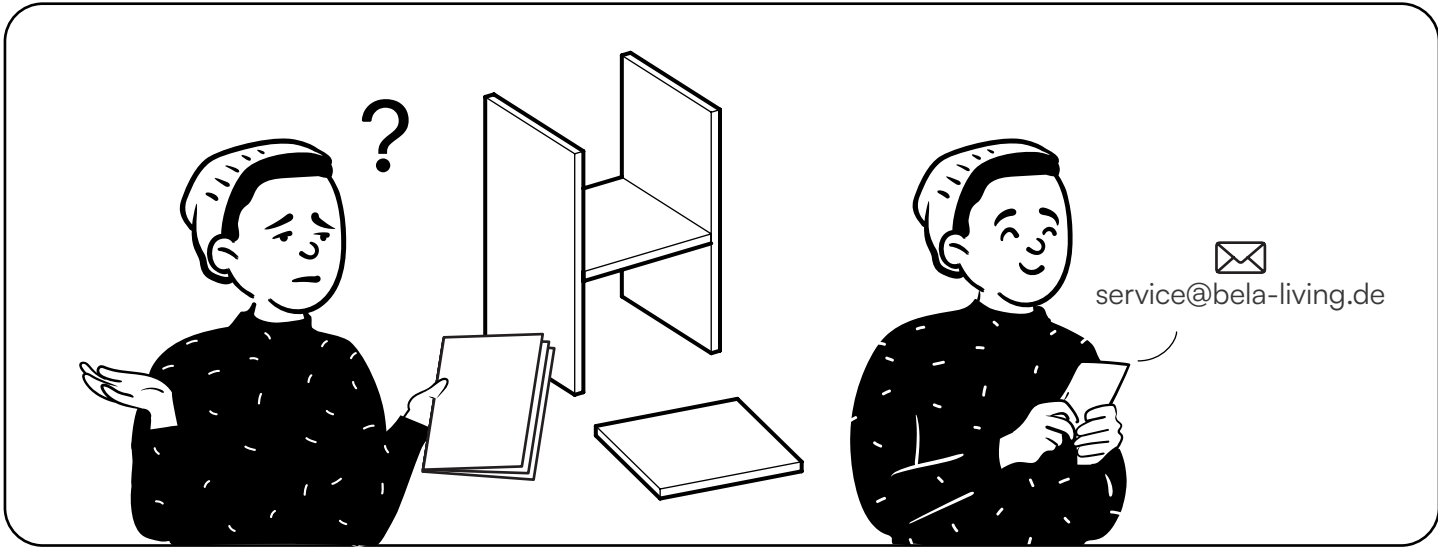
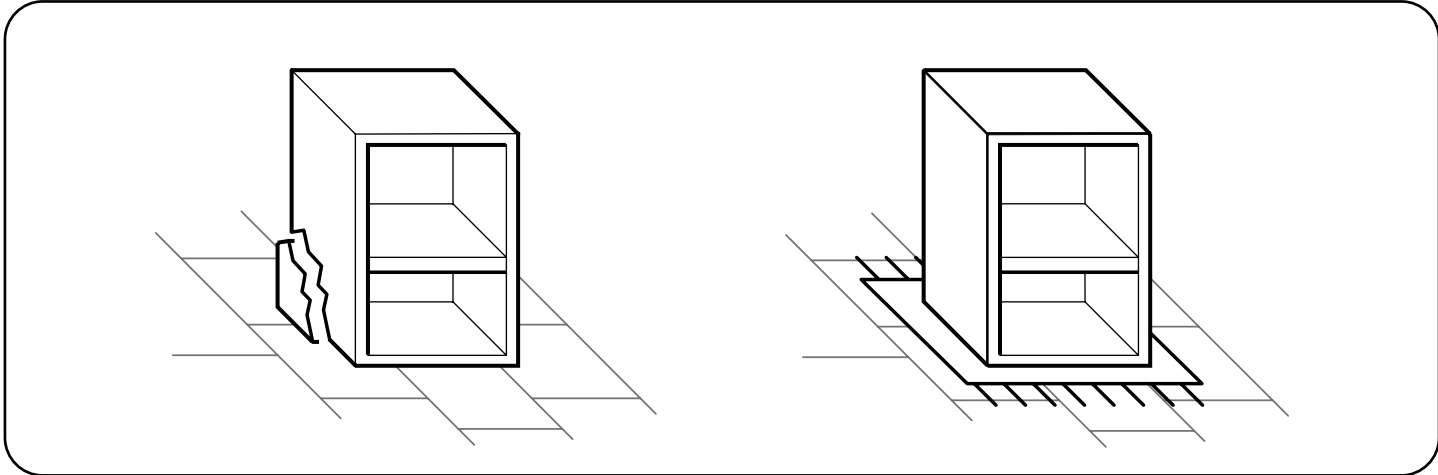
# 50%

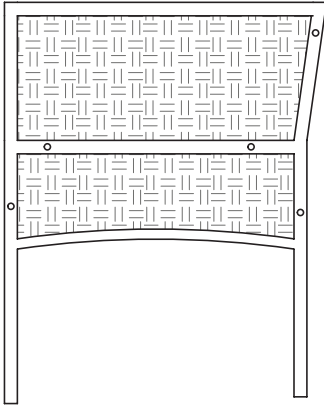
weniger Fehler beim Aufbau durch sorgfältiges Lesen der Anleitung



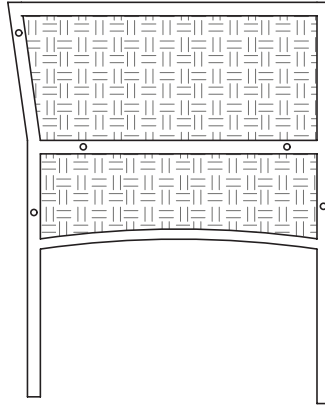
# 45-60

min

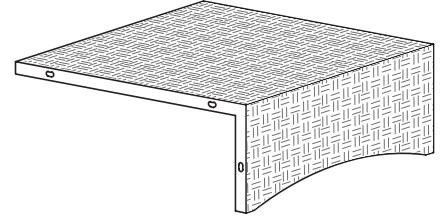




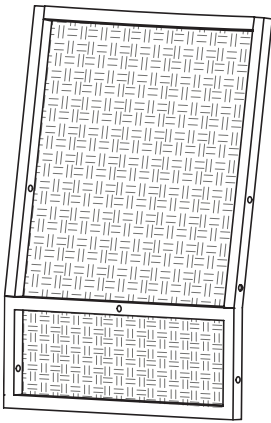
1 Seitenteil links  
1x



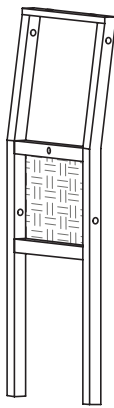
2 Seitenteil rechts  
1x



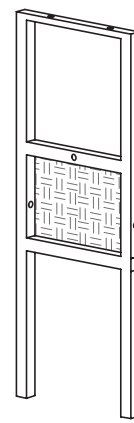
3 Sitzfläche  
2x



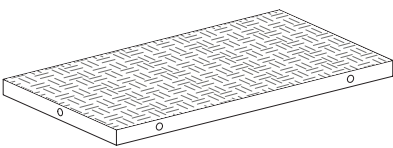
4 Rückenlehne  
2x



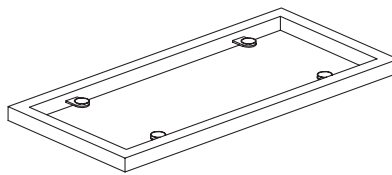
5 Tischbeine hinten  
1x



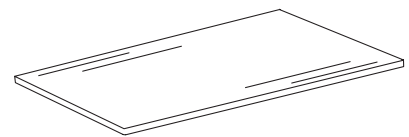
6 Tischbeine vorne  
1x



7 Mittelteil Tisch  
1x



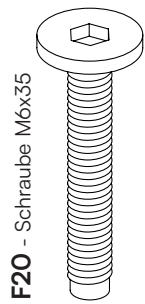
8 Rahmen Tischplatte  
1x



9 Tischplatte  
1x

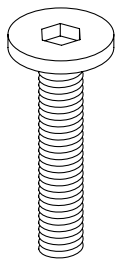


10 Sitzkissen  
2x



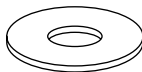
**F20** - Schraube M6x35

16x



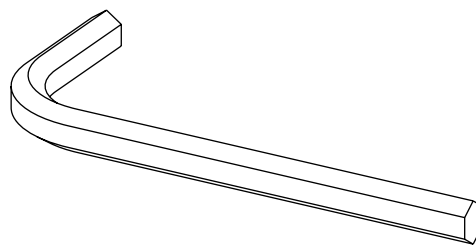
**F21** - Schraube M6x30

12x



**C47** - Scheibe M6

28x



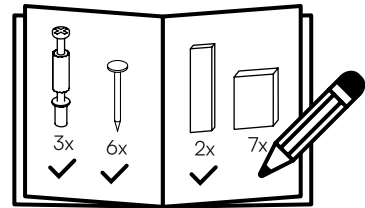
**T10** - Inbusschlüssel

1x

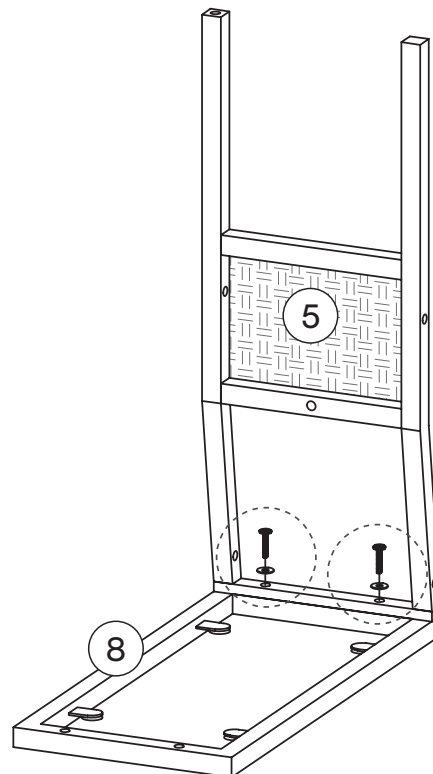
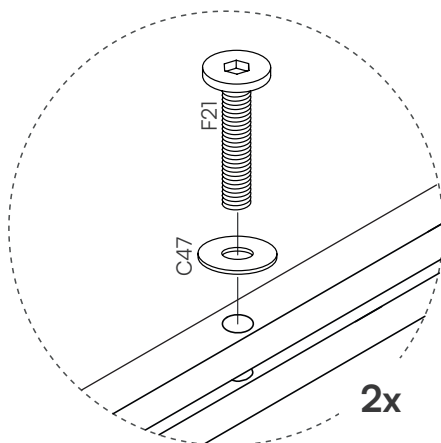
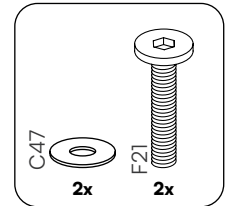
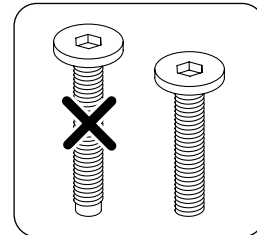
# Ein letzter Check:

Bitte überprüfe, ob Du alle Teile hast.

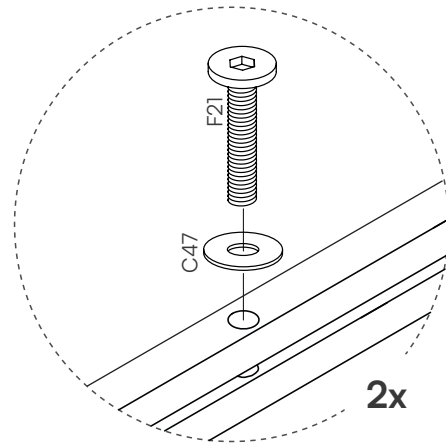
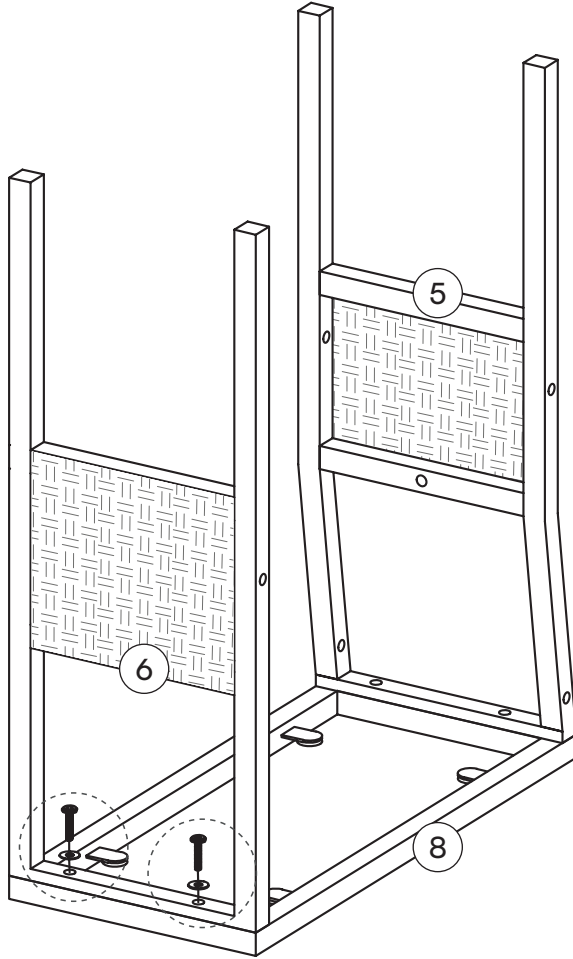
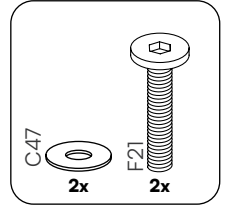
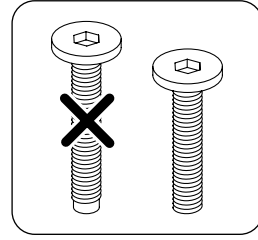
Viel Spaß beim Aufbau!



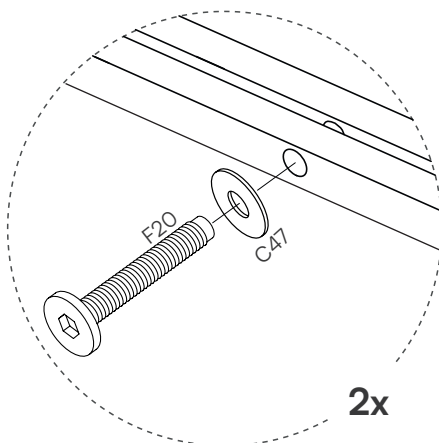
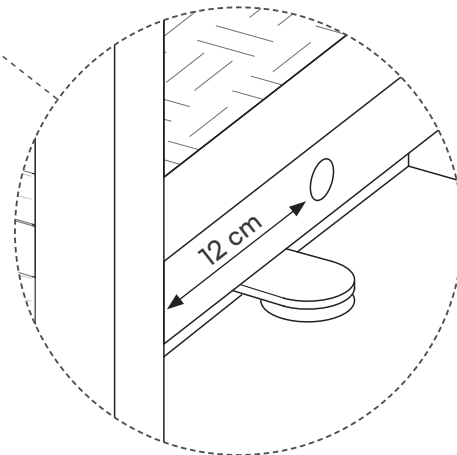
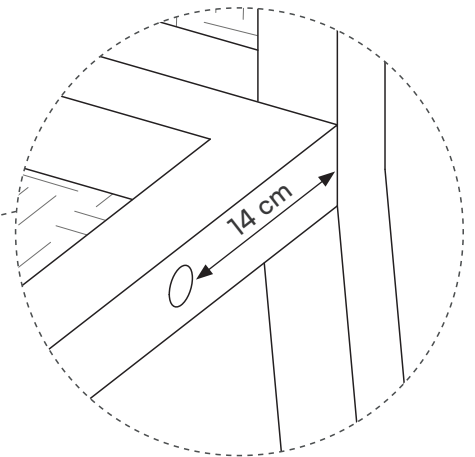
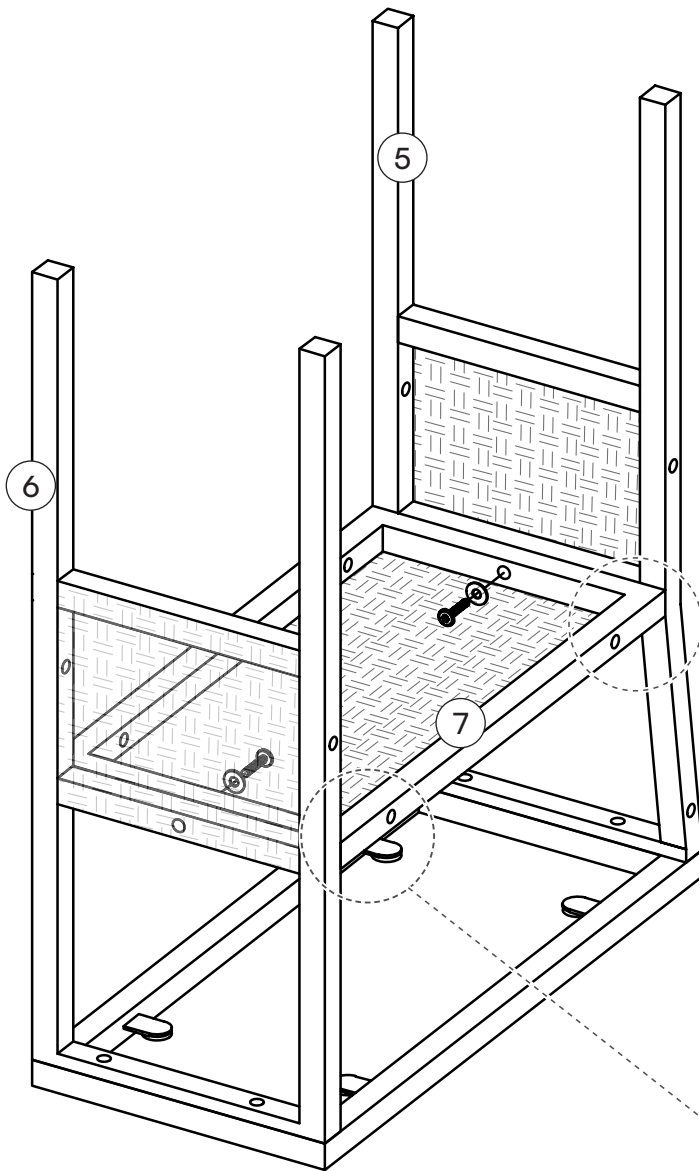
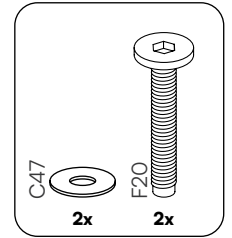
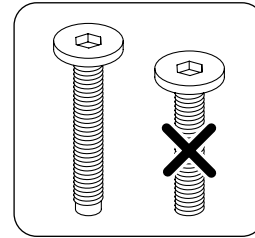
# 1



# 2

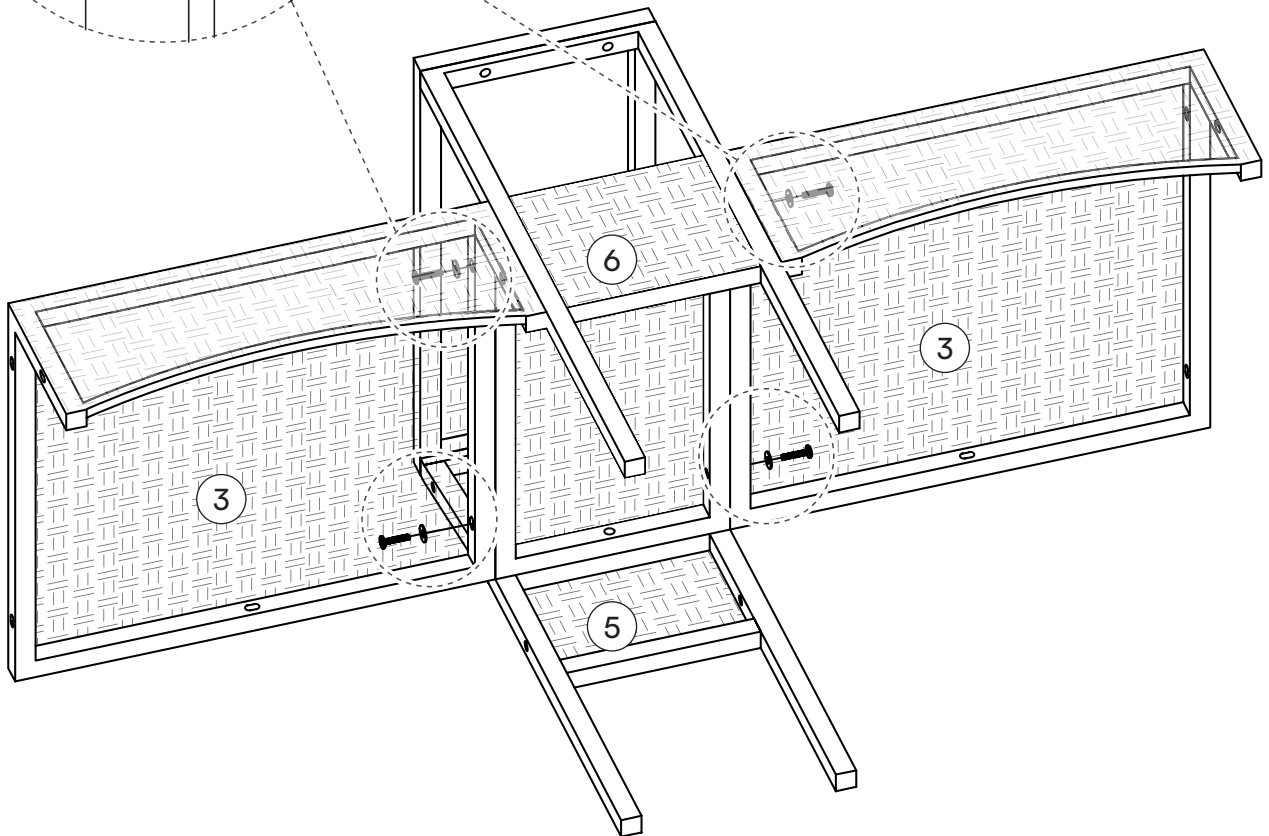
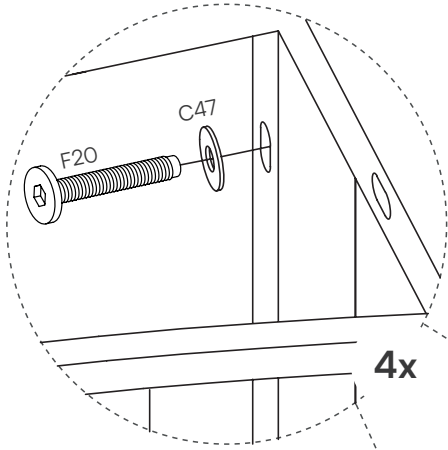
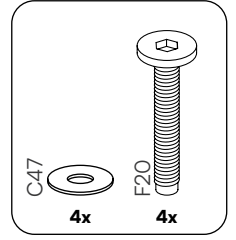
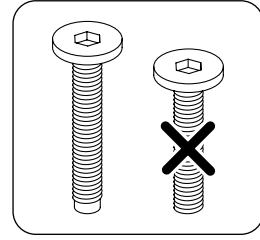


# 3

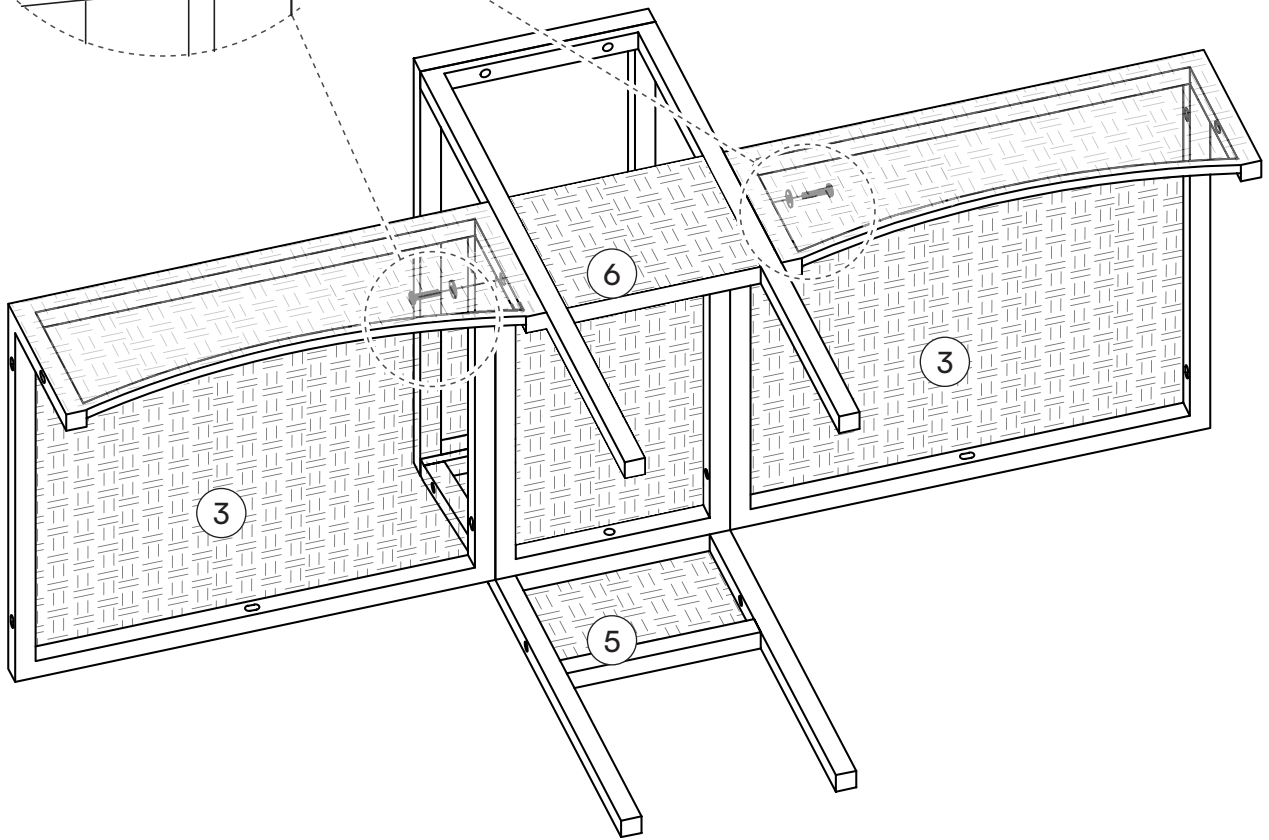
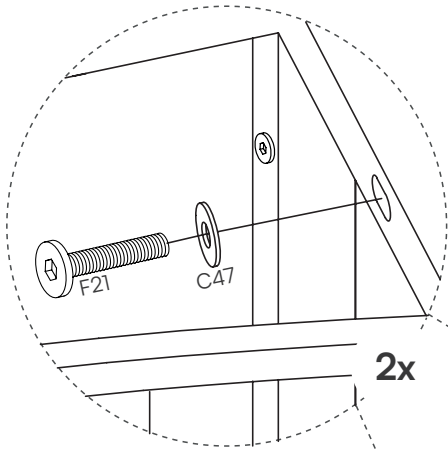
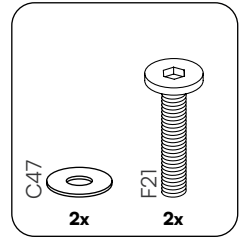
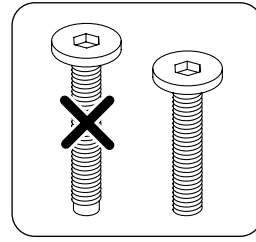




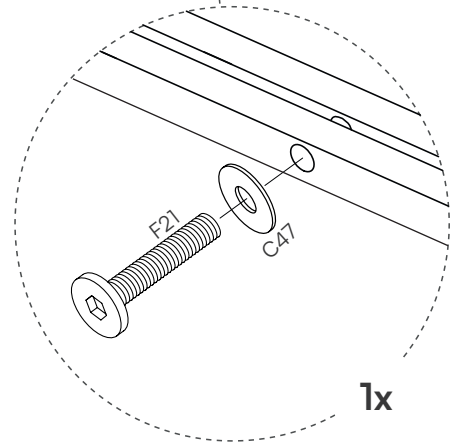
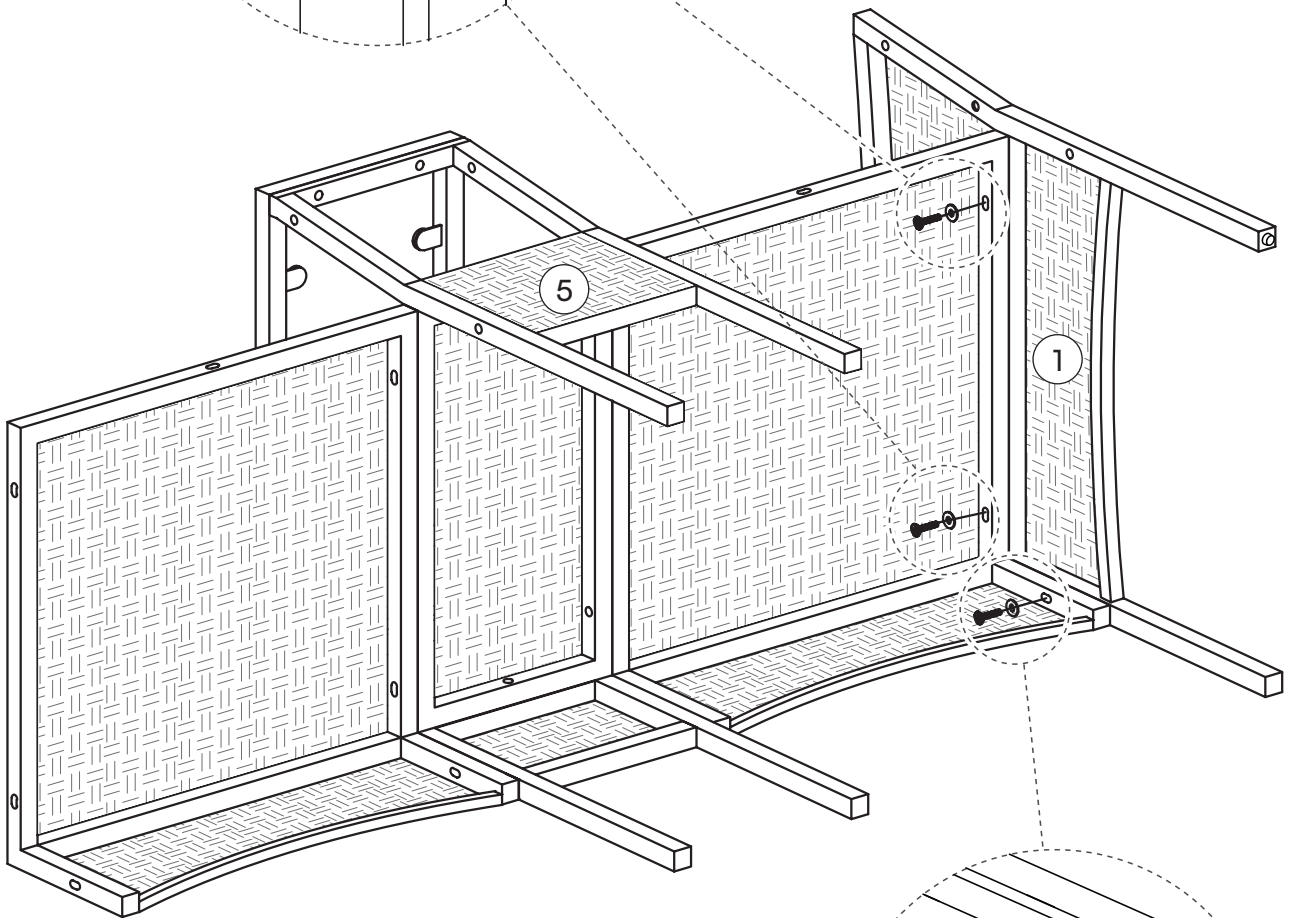
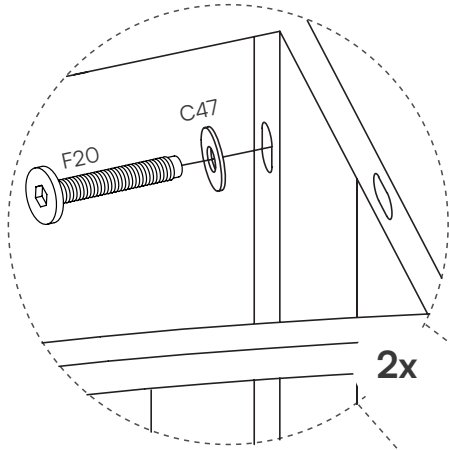
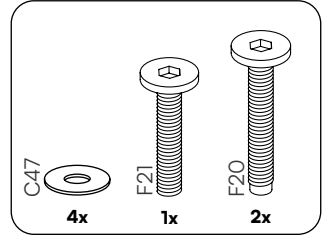
# 4



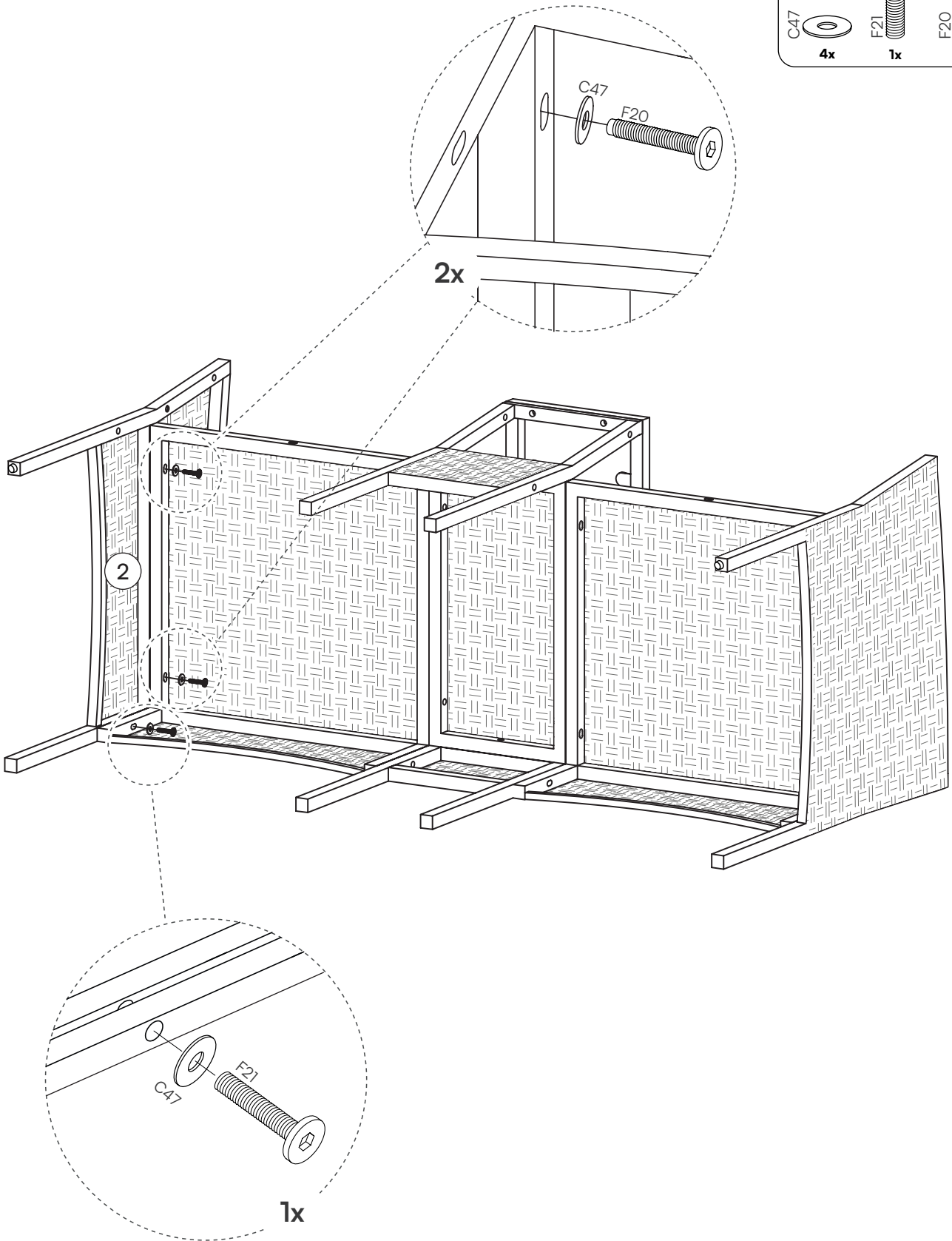
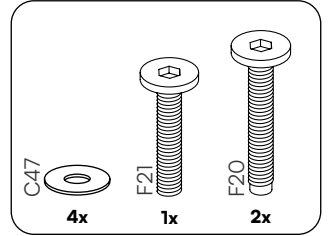
# 5

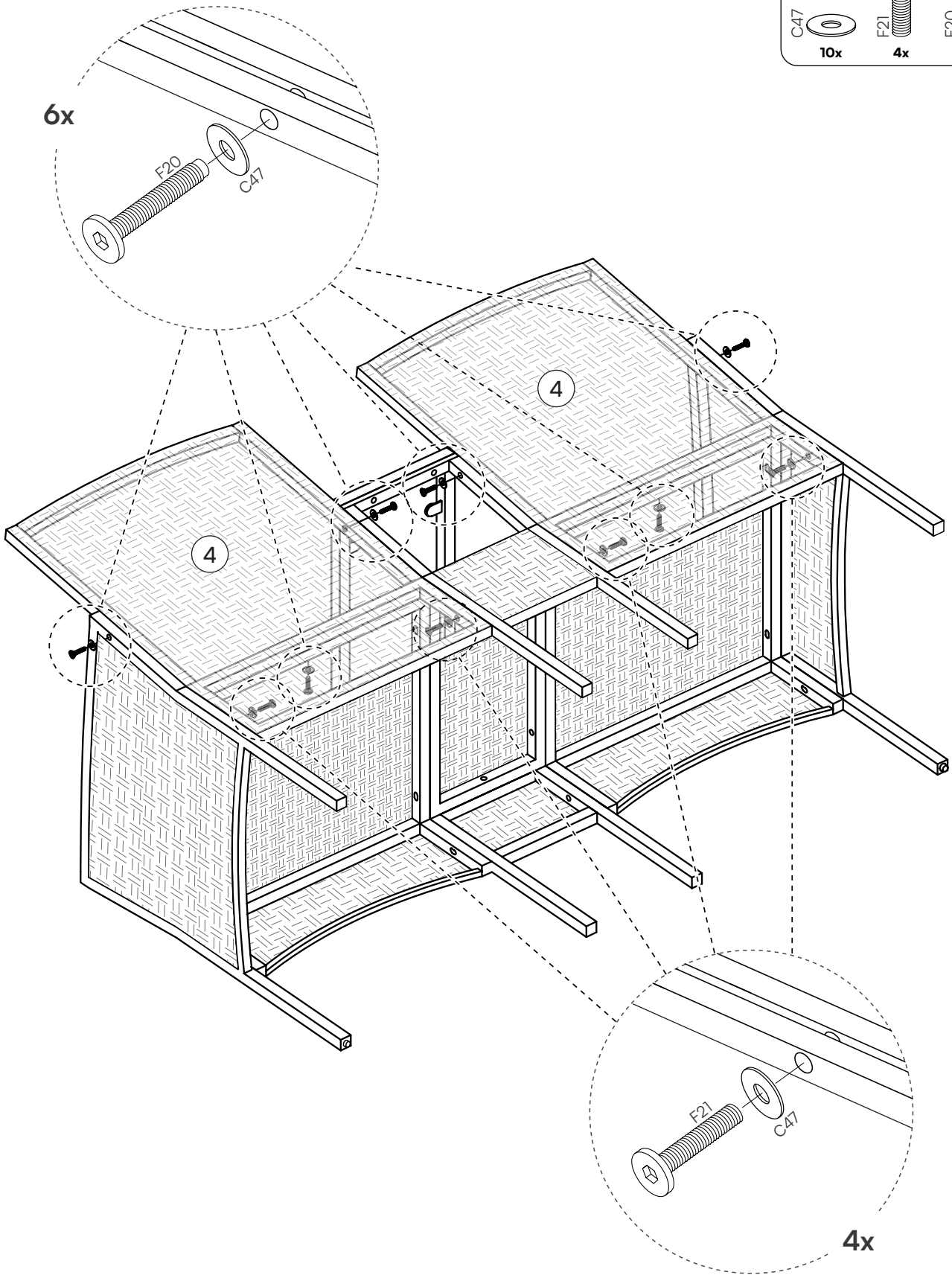
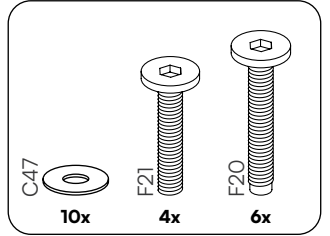


# 6



# 7





9

