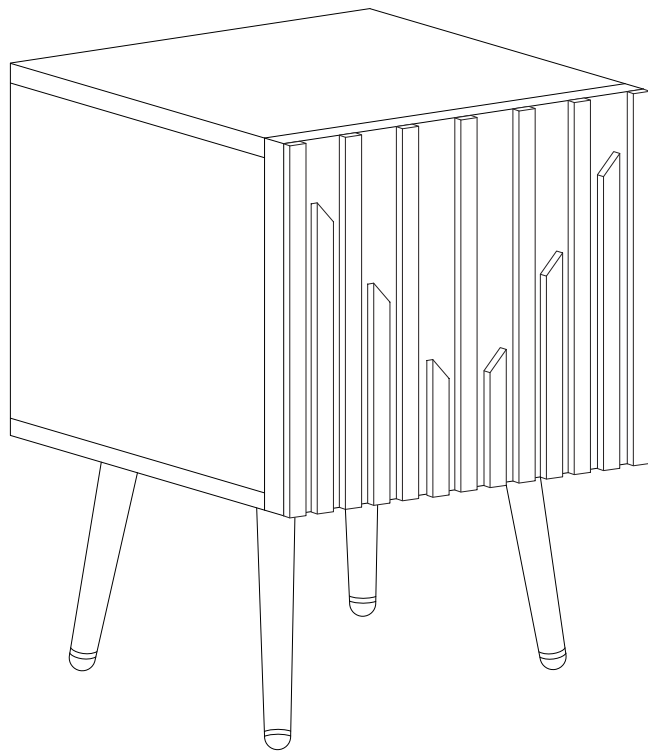
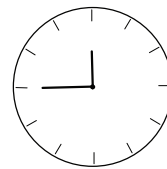
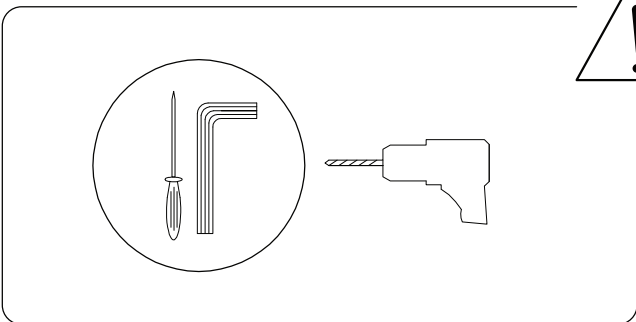
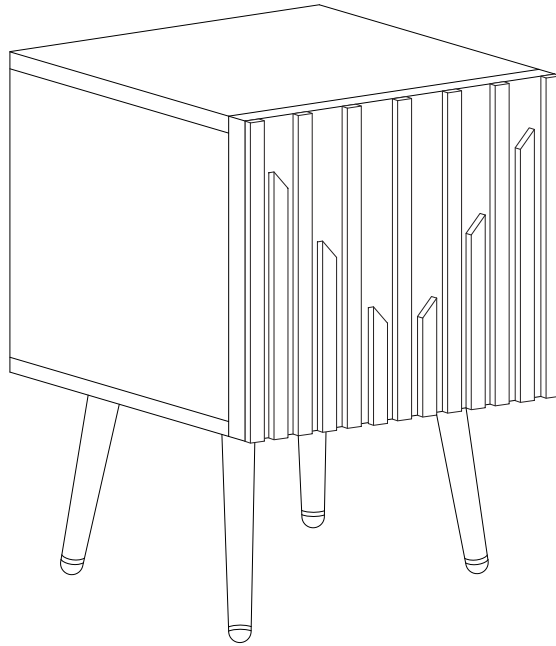
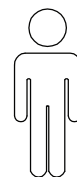
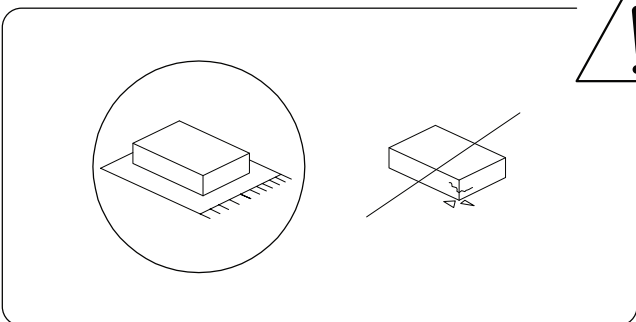


DALCROSS

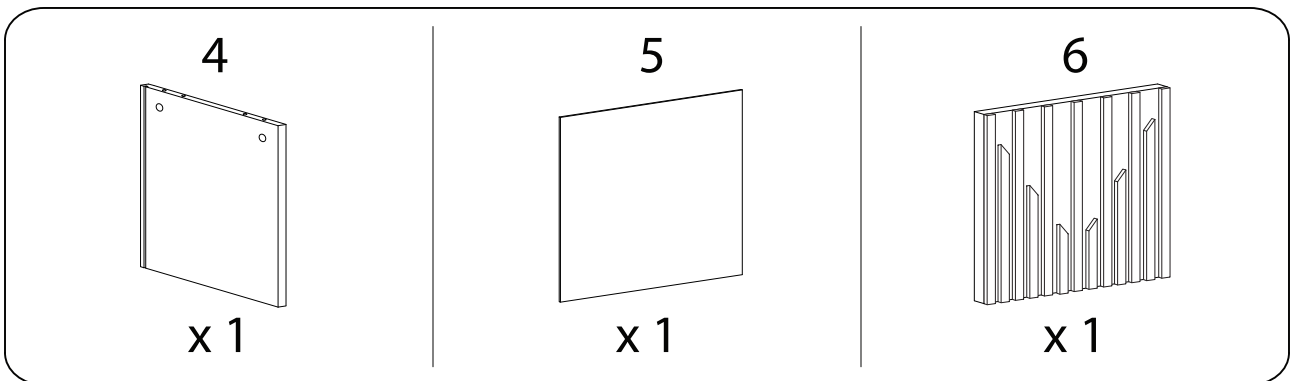
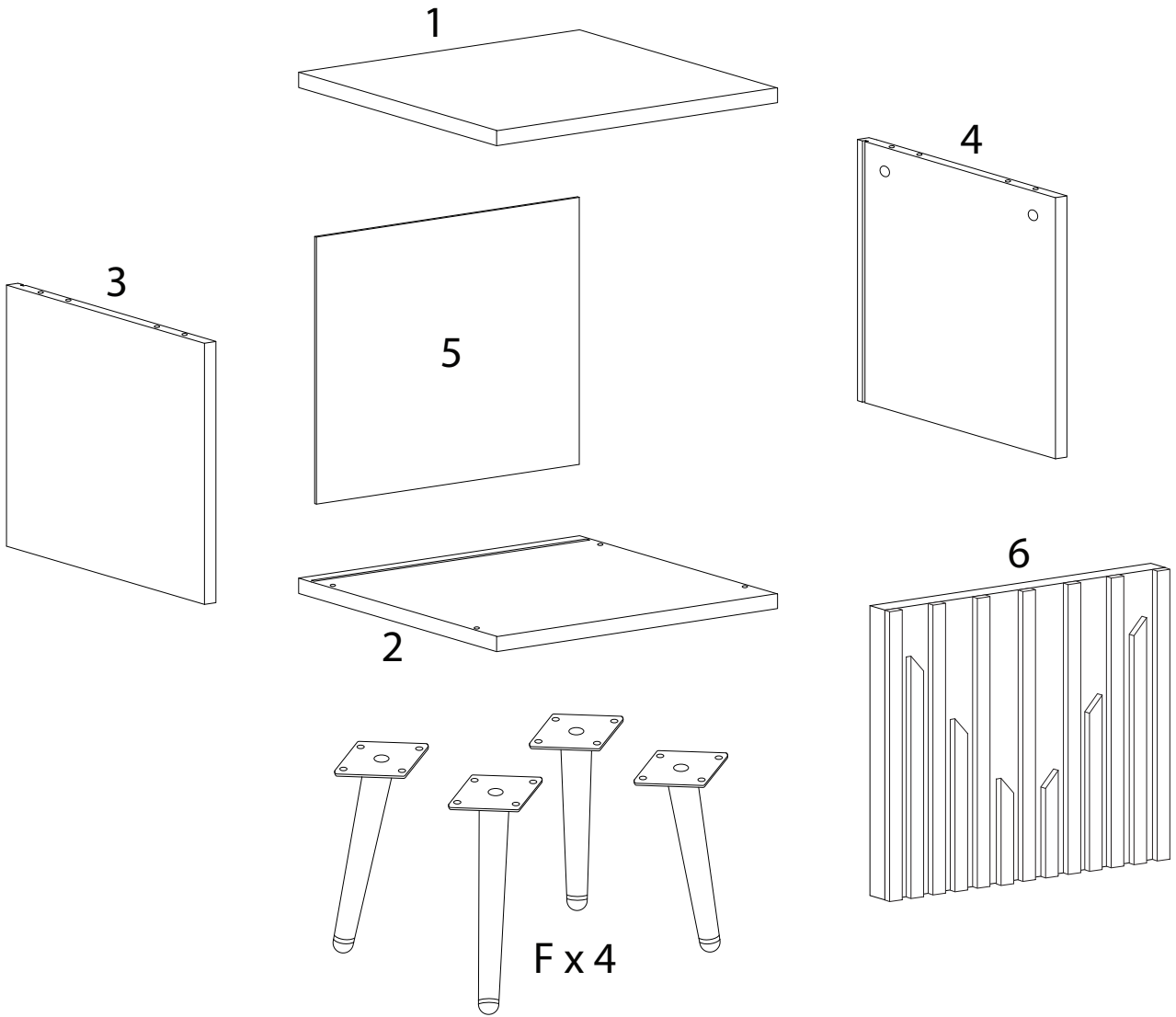
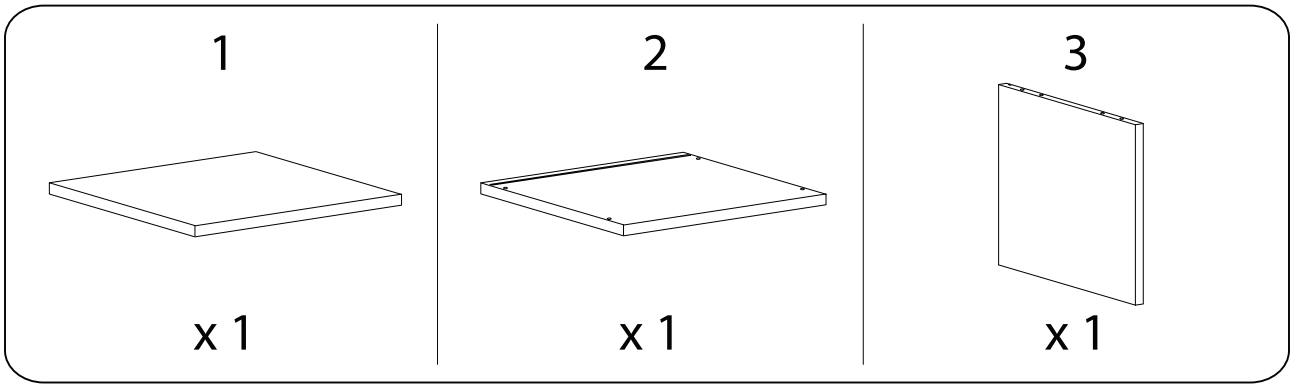




45'



1

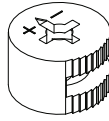


A1



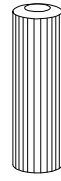
x 4

A2



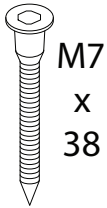
x 4

B



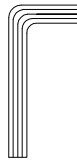
x 4

C



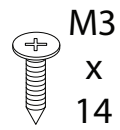
x 4

D



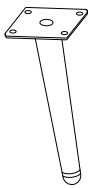
x 1

E



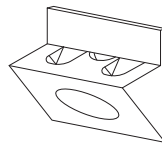
x 32

F



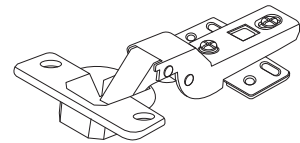
x 4

G



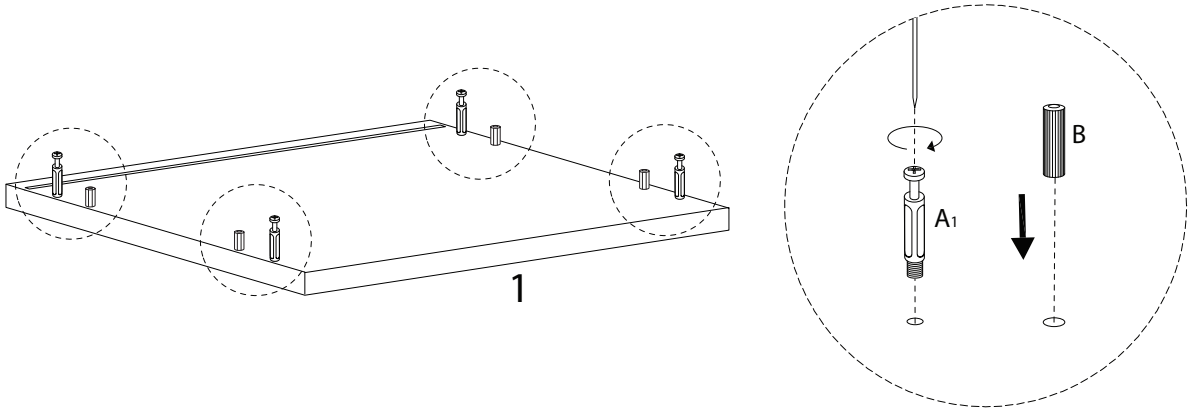
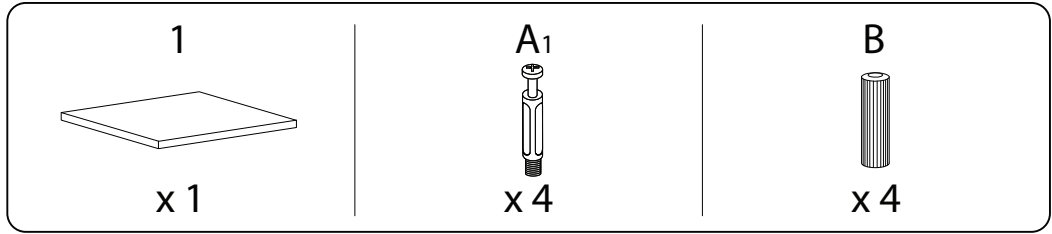
x 4

H

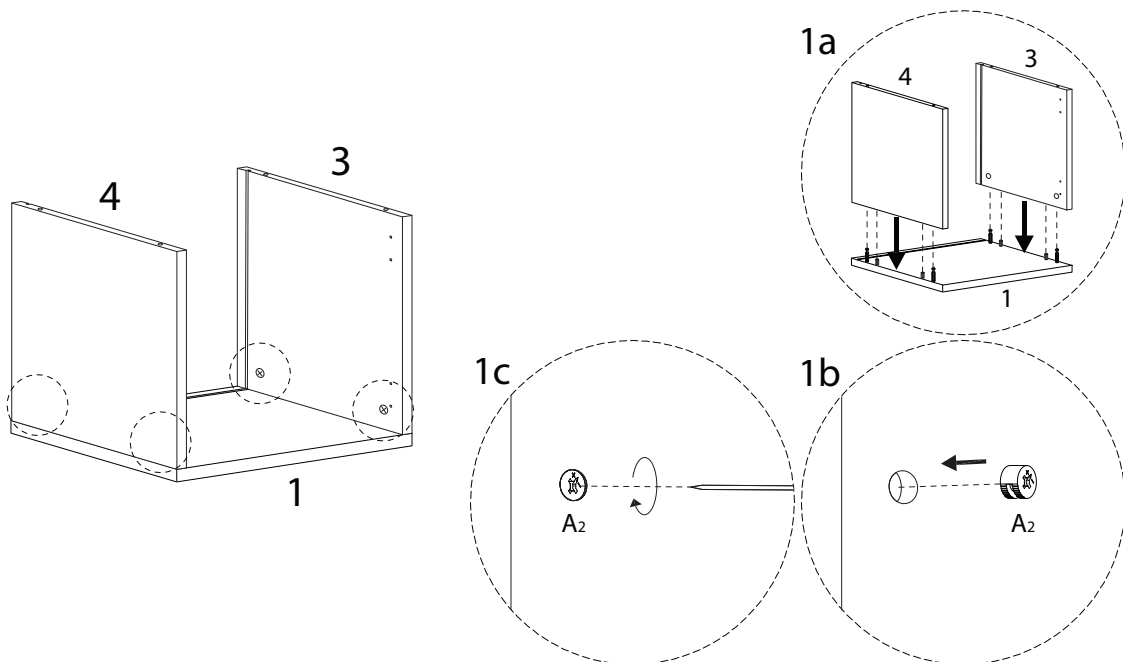
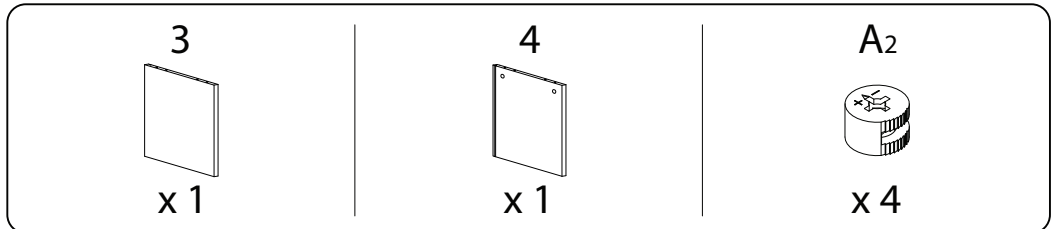


x 2

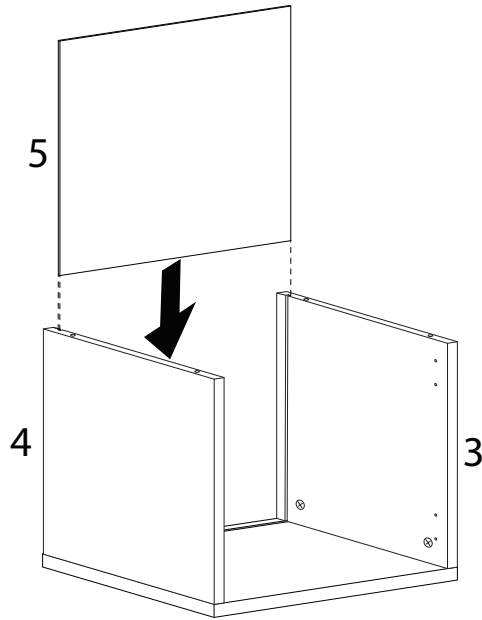
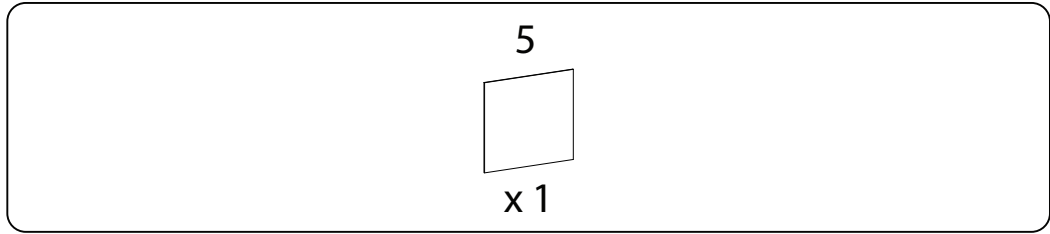
1



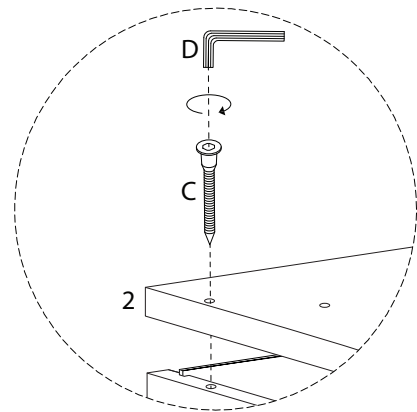
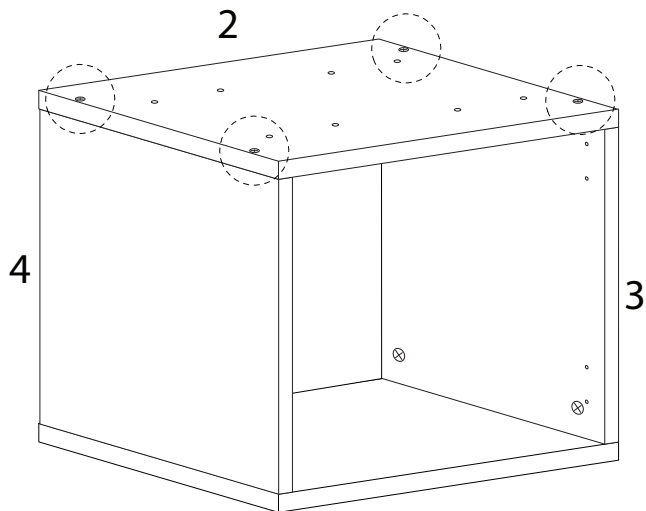
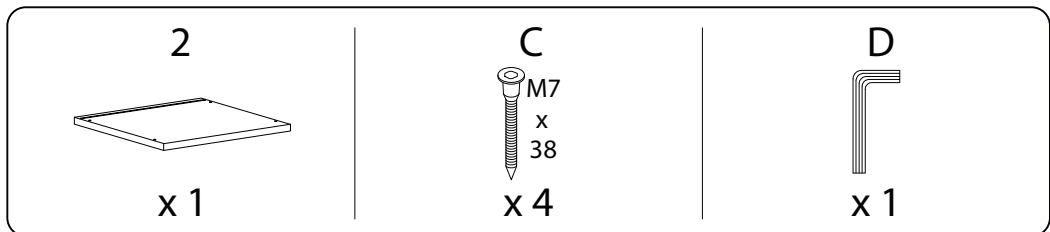
2



3



4



5

E

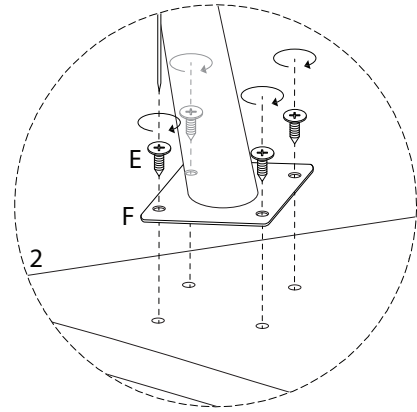
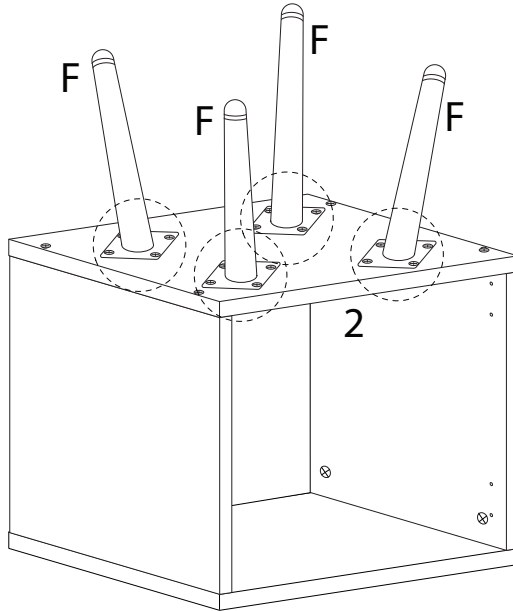


x 16

F



x 4



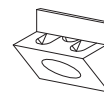
6

E

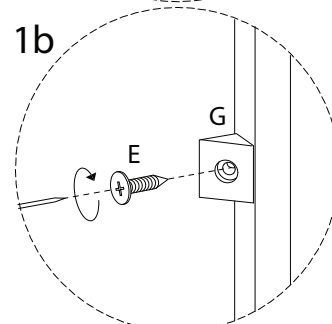
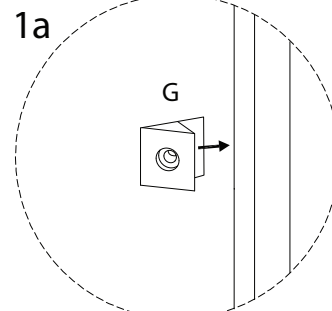
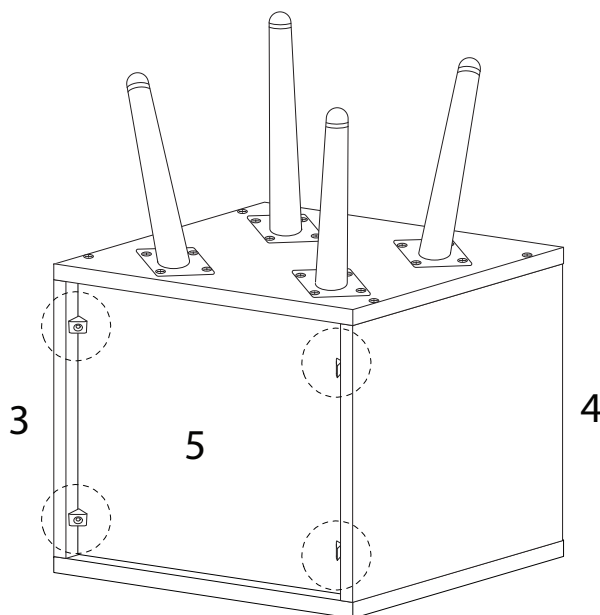


x 4

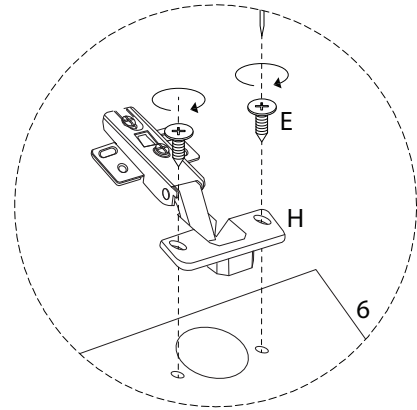
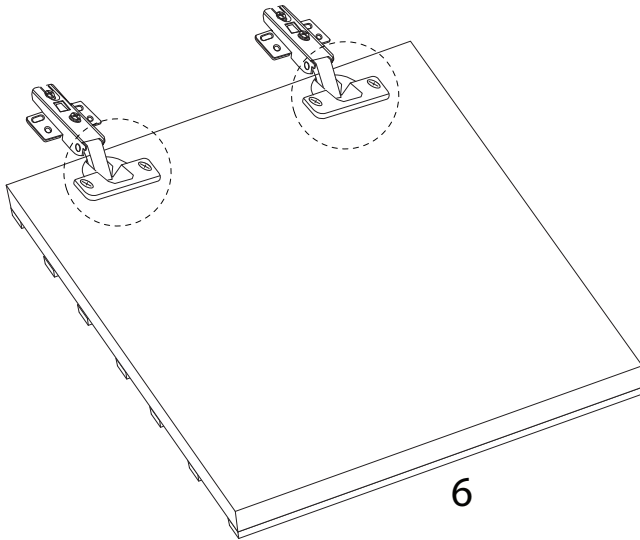
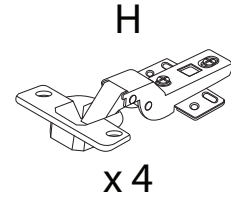
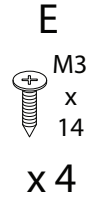
G



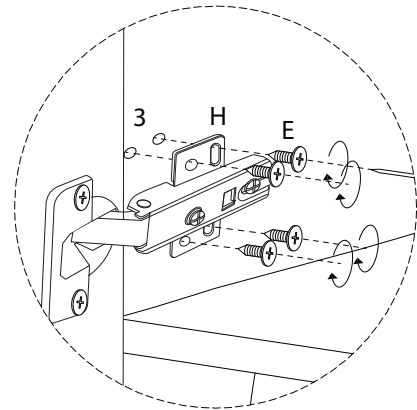
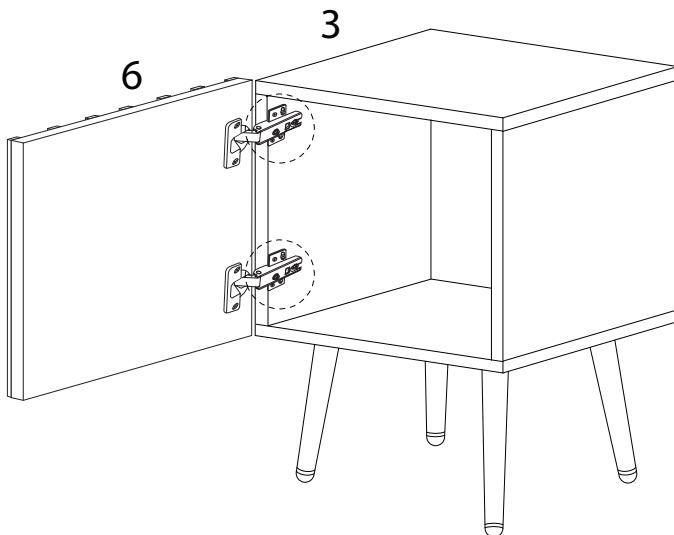
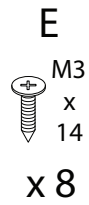
x 4



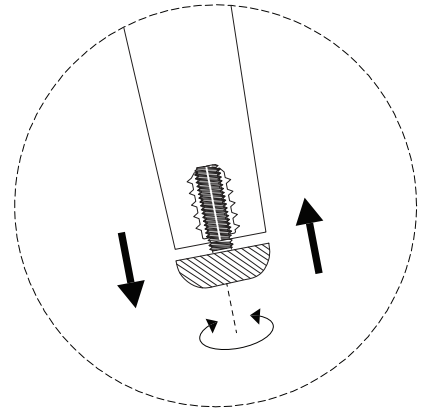
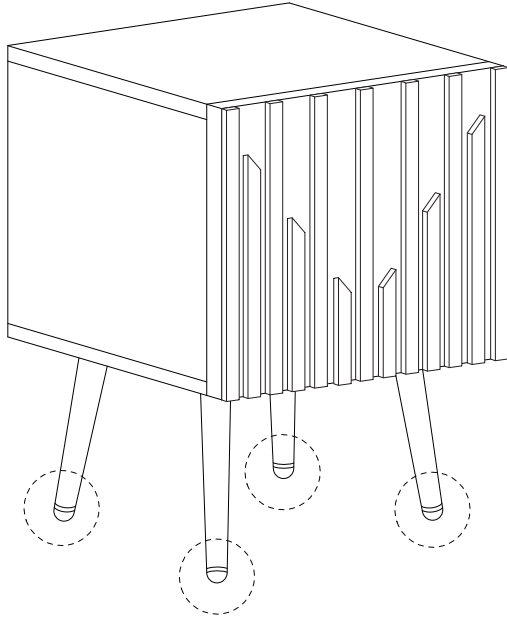
7



8



9



!

