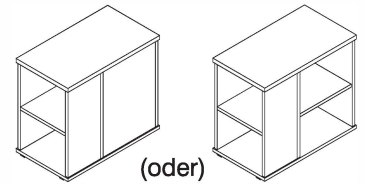


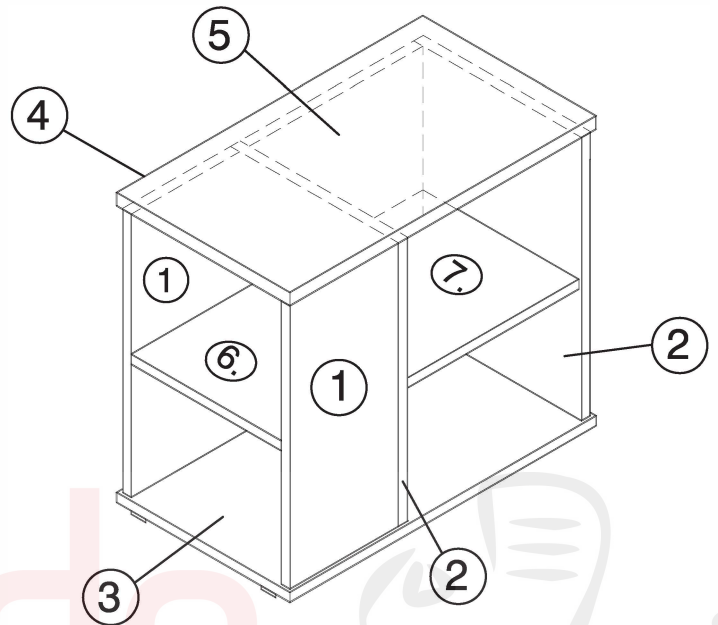
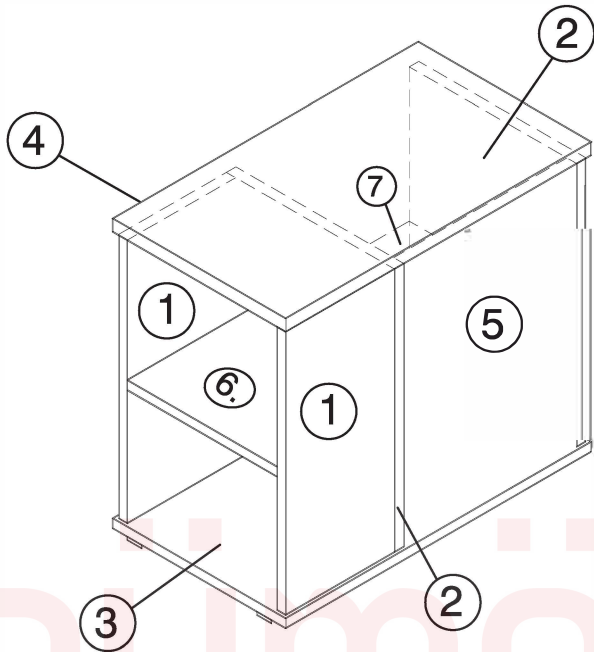
Montageanleitung: Anstellcontainer 1630



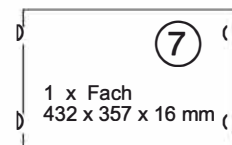
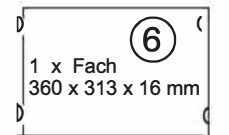
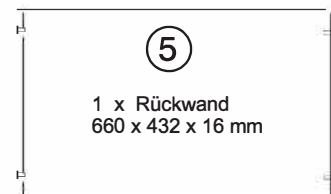
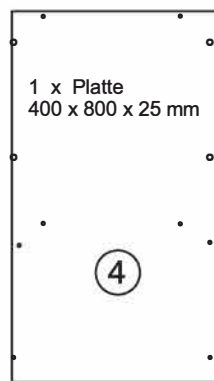
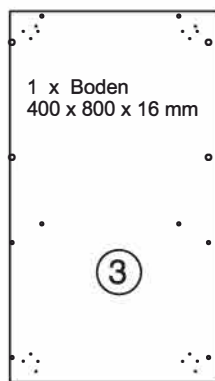
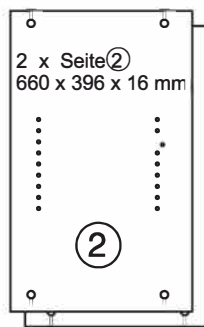
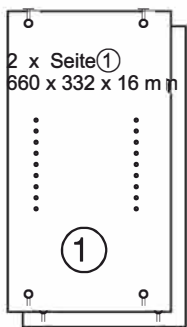
(" links ")

oder:

" rechts "



Holzteile (Panel)



Beschlagbeutel (fittings)

