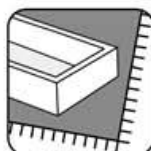
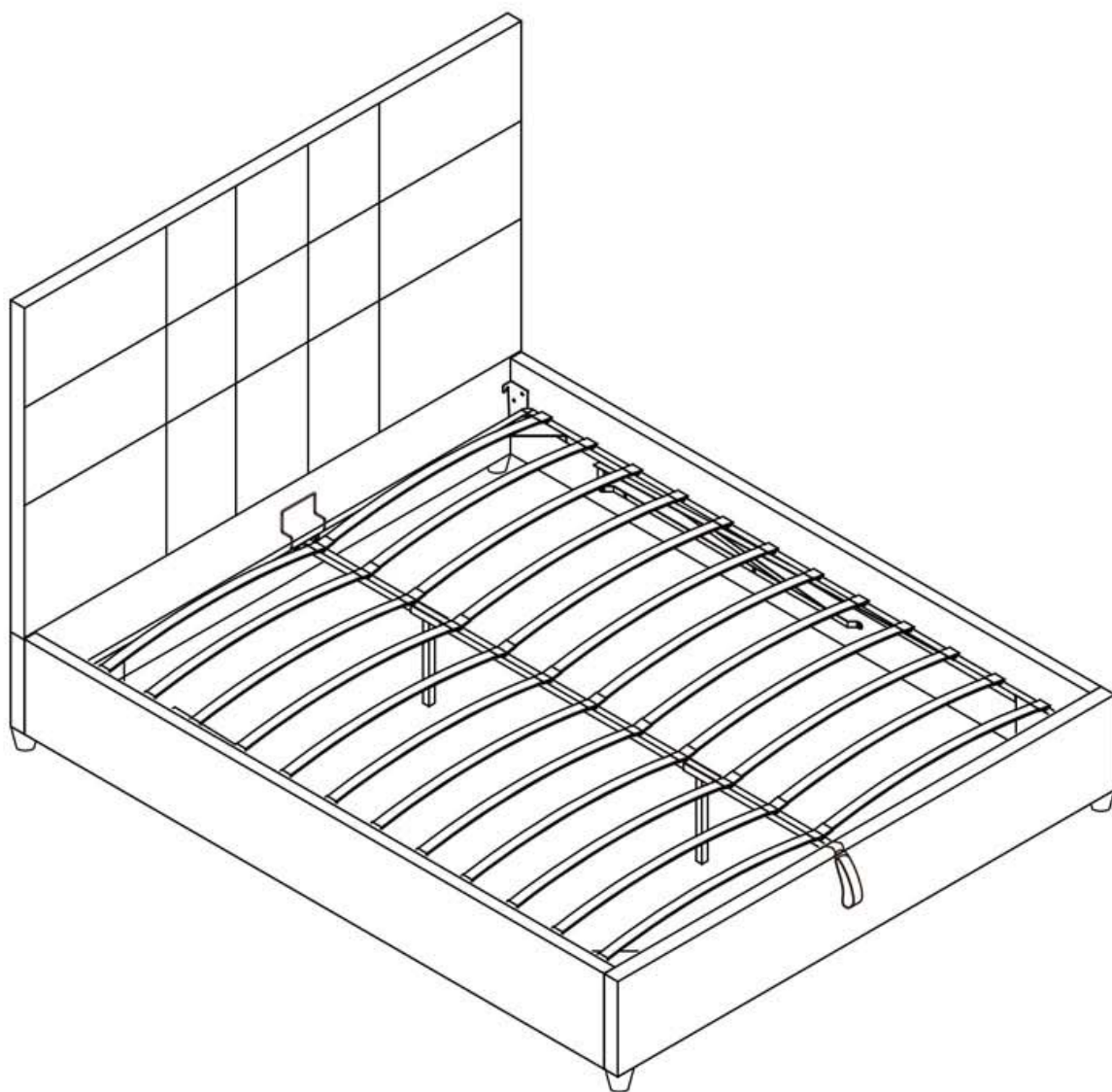


FR Description du produit  
EN Product description  
ES Descripción del producto  
DE Produktbeschreibung

IT Descrizione del prodotto  
NL Productomschrijving  
PT Descrição do produto  
PL opis produktu

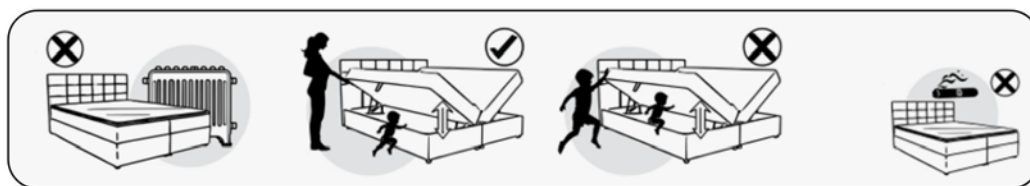
# HOPEYA



3666471172492  
3666471172454



Adresses sur [quefairedemesdechets.fr](http://quefairedemesdechets.fr)



#### IMPORTANT, A LIRE ATTENTIVEMENT ET A CONSERVER POUR REFERENCE ULTERIEURE :

1. Taille recommandée pour le ou les matelas:1400 x 1900mm. Poids maximal du matelas : 500 KG.
2. Il est nécessaire de ventiler la pièce afin de maintenir un niveau peu élevé d'humidité et d'empêcher le développement de moisissure dans le lit et autour de celui-ci.
3. Vérifier régulièrement que tous les éléments de fixation sont correctement serrés.

#### ASSEMBLAGE



FR

1. Repérez les pièces constituant votre meuble.
2. Regroupez et comptez la quincaillerie.
3. Ne pas utiliser le produit si l'un des éléments semble endommagé, brisé ou manque.
4. Munissez-vous de l'outillage nécessaire.
5. Aménagez-vous une zone de montage plane et propre (la moquette, un tapis ou une couverture) pour protéger le produit des rayures.
6. Procédez au montage, ne jamais forcer sur les assemblages,
7. Serrez les pièces à 70% dans un premier temps et terminez de serrer à 100% une fois toutes les vis installées

Conservez votre notice de montage.

Si une pièce venait à manquer elle sera le moyen le plus clair pour communiquer avec votre magasin.

Nous conseillons d'aérer la pièce lors du montage et quelques heures après.

#### IMPORTANT, READ CAREFULLY AND KEEP FOR FUTURE REFERENCE

1. Recommended mattress size:1400 x 1900mm. Maximum mattress weight:500KG.
2. Ventilation is necessary to maintain low humidity levels and prevent mold growth in and around the bed.
3. Regularly check that all fasteners are properly tightened.



EN

#### ASSEMBLY

1. Locate the parts that make up your cabinet.
2. Group and count hardware.
3. Do not use the product if any part appears damaged, broken or missing.
4. Make sure you have the necessary tools.
5. Provide yourself with a clean, flat assembly area (carpet, rug or blanket) to protect the product from scratches.
6. Proceed with assembly, but never force the joints,
7. Tighten parts to 70% initially, and finish tightening to 100% once all screws have been installed.

Keep your assembly instructions.

Should a part go missing, it will be the clearest way to communicate with your store.

We recommend airing the room during assembly and for a few hours afterwards.

### **IMPORTANTE, LEA ATENTAMENTE Y CONSÉRVELO PARA FUTURAS CONSULTAS :**

1. Tamaño recomendado para el/los colchón(es):1400 x 1900mm. Peso máximo del colchón:500KG.
2. Es necesario ventilar la habitación para mantener un bajo nivel de humedad y evitar la aparición de moho dentro y alrededor de la cama.
3. Compruebe periódicamente que todas las fijaciones estén bien apretadas.

#### **MONTAJE**



ES

1. Localice las piezas que componen su mueble.
2. Agrupa y cuenta los herrajes.
3. No utilice el producto si alguna pieza parece dañada, rota o falta.
4. Asegúrese de que dispone de las herramientas necesarias.
5. Prepárese una zona de montaje plana y limpia (moqueta, alfombra o manta) para proteger el producto de arañazos.
6. Proceda al montaje, nunca fuerce las uniones,
7. Apriete las piezas al 70% inicialmente y termine de apretar al 100% una vez instalados todos los tornillos.

Conserve las instrucciones de montaje.

Si falta alguna pieza, será la forma más clara de comunicarse con su taller.

Recomendamos ventilar la habitación durante el montaje y unas horas después.

### **WICHTIG, BITTE SORGFÄLTIG LESEN UND ZUM SPÄTEREN NACHSCHLAGEN AUFBEWAHREN:**

1. Empfohlene Größe für die Matratze(n):1400 x 1900mm. Maximales Gewicht der Matratze: 500 kg.
2. Der Raum muss gelüftet werden, um die Luftfeuchtigkeit niedrig zu halten und Schimmelbildung im und um das Bett herum zu verhindern.
3. Überprüfen Sie regelmäßig, ob alle Befestigungselemente richtig festgezogen sind.

#### **ZUSAMMENBAU**



DE

1. Finden Sie heraus, aus welchen Teilen Ihr Möbelstück besteht.
2. Sammeln und zählen Sie die Beschläge.
3. Verwenden Sie das Produkt nicht, wenn eines der Teile beschädigt oder zerbrochen zu sein scheint oder fehlt.
4. Besorgen Sie sich das notwendige Werkzeug.
5. Schaffen Sie einen ebenen und sauberen Montagebereich (Teppich, Teppich oder Decke), um das Produkt vor Kratzern zu schützen.
6. Beginnen Sie mit dem Zusammenbau, wenden Sie dabei niemals Gewalt an,
7. Ziehen Sie die Teile zunächst zu 70% an und beenden Sie das Anziehen zu 100%, wenn alle Schrauben angebracht sind.

Bewahren Sie die Montageanleitung auf.

Falls ein Teil fehlen sollte, ist sie der klarste Weg, um mit Ihrem Geschäft zu kommunizieren.

Wir empfehlen, den Raum während der Montage und einige Stunden danach zu lüften.

### **IMPORTANTE, LEGGERE ATTENTAMENTE E CONSERVARE PER RIFERIMENTO FUTURO:**

1. Dimensioni consigliate per i materassi:1400 x 1900mm. Peso massimo del materasso: 500 KG.
2. È necessario ventilare la stanza per mantenere un basso livello di umidità ed evitare la formazione di muffa all'interno e intorno al letto.
3. Controllare regolarmente che tutti gli elementi di fissaggio siano correttamente serrati.

#### **MONTAGGIO**



IT

1. Individuare le parti che compongono il mobile.
2. Raggruppare e contare la ferramenta.
3. Non utilizzare il prodotto se una parte appare danneggiata, rotta o mancante.
4. Assicurarasi di disporre degli strumenti necessari.
5. Predisporre un'area di montaggio piana e pulita (tappeto, moquette o coperta) per proteggere il prodotto dai graffi.
6. Procedere con l'assemblaggio, senza mai forzare le giunzioni,
7. Serrare inizialmente le parti al 70% e finire di serrare al 100% una volta installate tutte le viti.

Conservare le istruzioni di montaggio.

Se manca un pezzo, sarà il modo più chiaro di comunicare con il vostro negozio.

Si consiglia di aerare la stanza durante il montaggio e per alcune ore dopo.

**BELANGRIJK, ZORGVULDIG LEZEN EN BEWAREN VOOR TOEKOMSTIG GEBRUIK :**

1. Aanbevolen maat voor matras(sen):1400 x 1900mm. Maximaal gewicht matras:500 KG.
2. Het is noodzakelijk om de kamer te ventileren om een laag vochtigheidsniveau te handhaven en schimmelgroei in en rond het bed te voorkomen.
3. Controleer regelmatig of alle bevestigingsmiddelen goed vastzitten..

**ASSEMBLAGE**

NL

1. Zoek de onderdelen waaruit je meubel bestaat.
2. Groepeer en tel de hardware.
3. Gebruik het product niet als een onderdeel beschadigd of gebroken is of ontbreekt.
4. Zorg ervoor dat u het nodige gereedschap hebt.
5. Zorg voor een vlakke, schone montageplaats (tapijt, deken) om het product te beschermen tegen krassen.
6. Ga door met de montage, forceer de verbindingen nooit,
7. Draai de onderdelen eerst tot 70% aan en daarna tot 100% als alle schroeven zijn geïnstalleerd.

Bewaar de montagehandleiding.

Als er een onderdeel ontbreekt, is dit de duidelijkste manier om met uw winkel te communiceren.

We raden aan om de ruimte te luchten tijdens de montage en een paar uur daarna.

**IMPORTANTE, LER ATENTAMENTE E GUARDAR PARA REFERÊNCIA FUTURA :**

1. Tamanho recomendado para o(s) colchão(ões):1400 x 1900mm. Peso máximo do colchão:500 kg.
2. É necessário ventilar o quarto para manter um baixo nível de humidade e evitar o crescimento de bolor dentro e à volta da cama.
3. Verifique regularmente se todos os fixadores estão corretamente apertados.

**MONTAGEM**

PT

1. Localize as peças que compõem o seu móvel.
2. Agrupar e contar as ferragens.
3. Não utilize o produto se alguma peça parecer danificada, partida ou em falta.
4. Certifique-se de que possui as ferramentas necessárias.
5. Disponha de uma área de montagem plana e limpa (alcatifa, tapete ou cobertor) para proteger o produto de riscos.
6. Proceda à montagem, sem nunca forçar as juntas,
7. Aperte as peças a 70% inicialmente e termine de apertar a 100% quando todos os parafusos tiverem sido instalados.

Guarde as instruções de montagem.

Se faltar uma peça, será a forma mais clara de comunicar com a sua loja.

Recomendamos arejar a sala durante a montagem e durante algumas horas depois.

**WAŻNE, NALEŻY UWAŻNIE PRZECZYTAĆ I ZACHOWAĆ NA PRZYSZŁOŚĆ:**

1. Zalecany rozmiar materaca(ów):1400 x 1900mm. Maksymalna waga materaca:500 KG.
2. Konieczne jest wietrzenie pomieszczenia w celu utrzymania niskiego poziomu wilgotności i zapobiegania rozwojowi pleśni w łóżku i wokół niego.
3. Należy regularnie sprawdzać, czy wszystkie elementy mocujące są prawidłowo dokręcone.

**MONTAŻ**

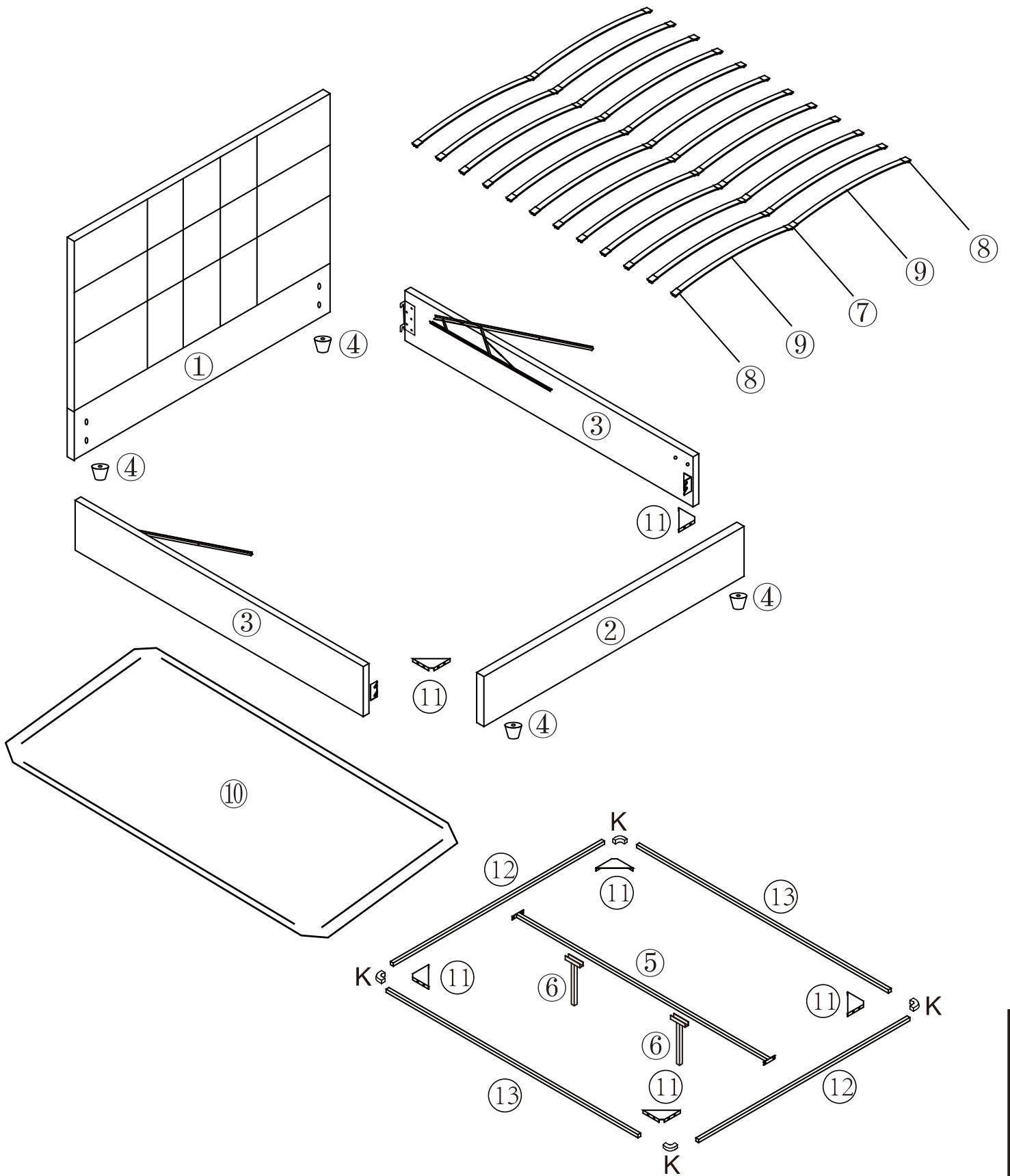
PL

1. Zlokalizuj części, z których składają się meble.
2. Pogrupuj i policz elementy wyposażenia.
3. Nie używaj produktu, jeśli jakakolwiek część wydaje się uszkodzona, złamana lub jej brakuje.
4. Upewnij się, że posiadasz niezbędne narzędzia.
5. Zapewnij sobie płaską, czystą powierzchnię montażową (dywan, dywanik lub koc), aby chronić produkt przed zadrapaniami.
6. Kontynuuj montaż, nigdy nie łącz na siłę,
7. Początkowo dokręć części do 70%, a następnie do 100% po zainstalowaniu wszystkich śrub.

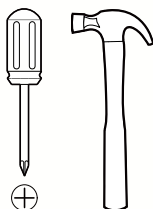
Zachowaj instrukcję montażu.

Jeśli brakuje jakiejś części, będzie to najbardziej przejrzysty sposób komunikacji ze sklepem.

Zalecamy wietrzenie pomieszczenia podczas montażu i przez kilka godzin po jego zakończeniu.


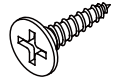

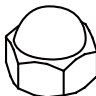




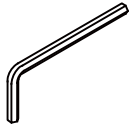


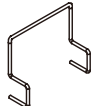
## TOOLS




No.	Size	Qty	Ctn no.
1	153X112X8CM	1	1/2
2	150X32X6CM	1	2/2
3	192X32X4.5CM	2	2/2
4	4X2X0.5CM	4	2/2
5	179X4X2CM	1	2/2
6	32.5X12X4.5CM	2	2/2
7	5.5X4.5X1CM	12	1/2
8	5.5X2.5X1CM	24	1/2
9	68.5X5.5X1CM	24	1/2
10	196X146X0.3CM	1	1/2
11	19X7X0.3CM	6	2/2
12	127X3X3CM	2	2/2
13	174X3X3CM	2	2/2

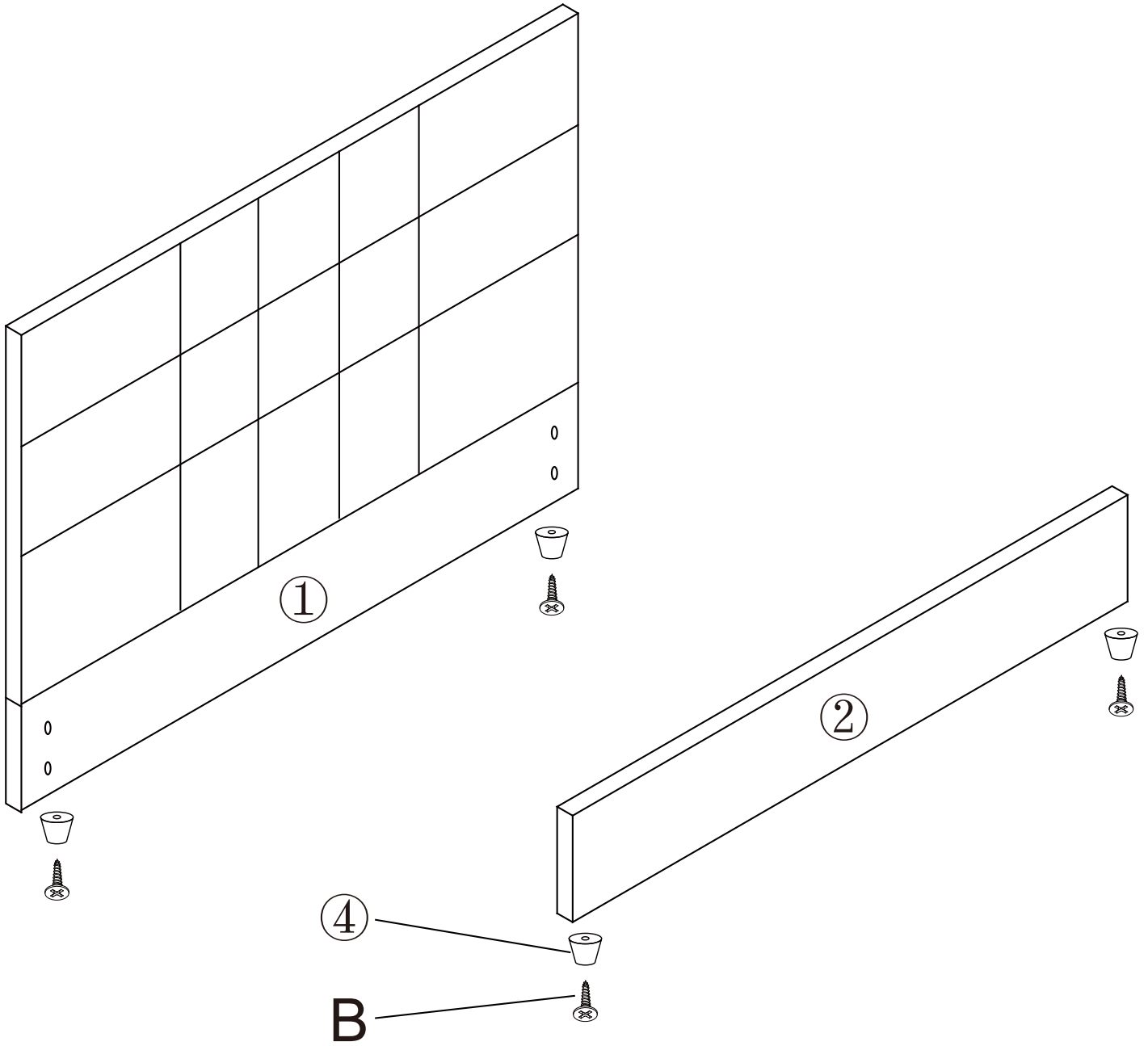
Hardware	Carton No.	1/2
----------	------------	-----

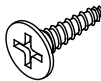
A	x20	B	x4	C	x26	D	x30	E	x16
									
M8x30mm		M4x30mm		M8x40mm		M8		M8	

F	x20	G	x1	H	x1	I	x1	J	x1
									
M8		10x4.5mm		70x25mm		320x20mm		193x125mm	

K	x4
	
220x75mm	

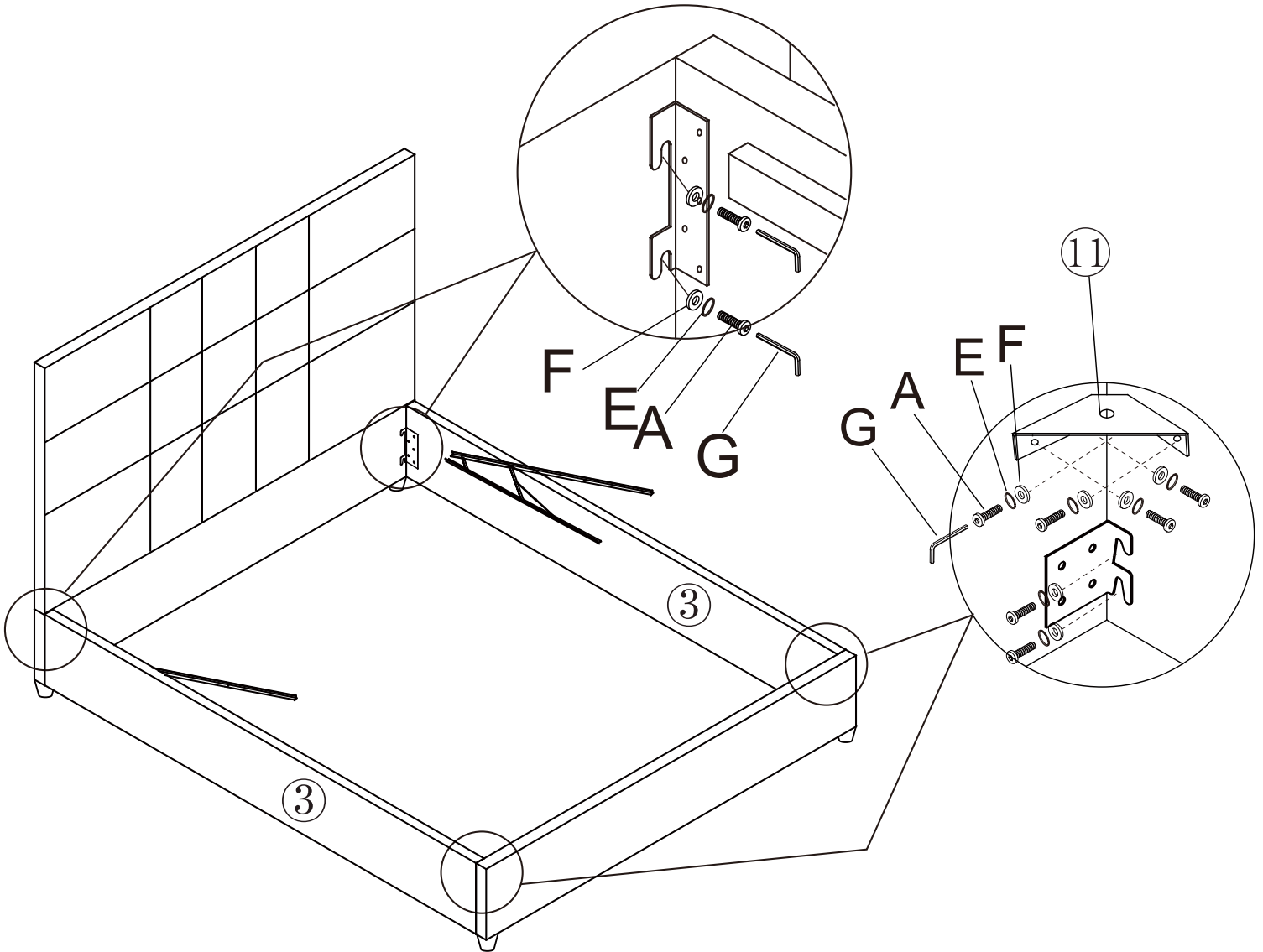
# 1




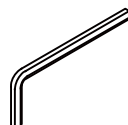


B	x4
	
M4x30mm	



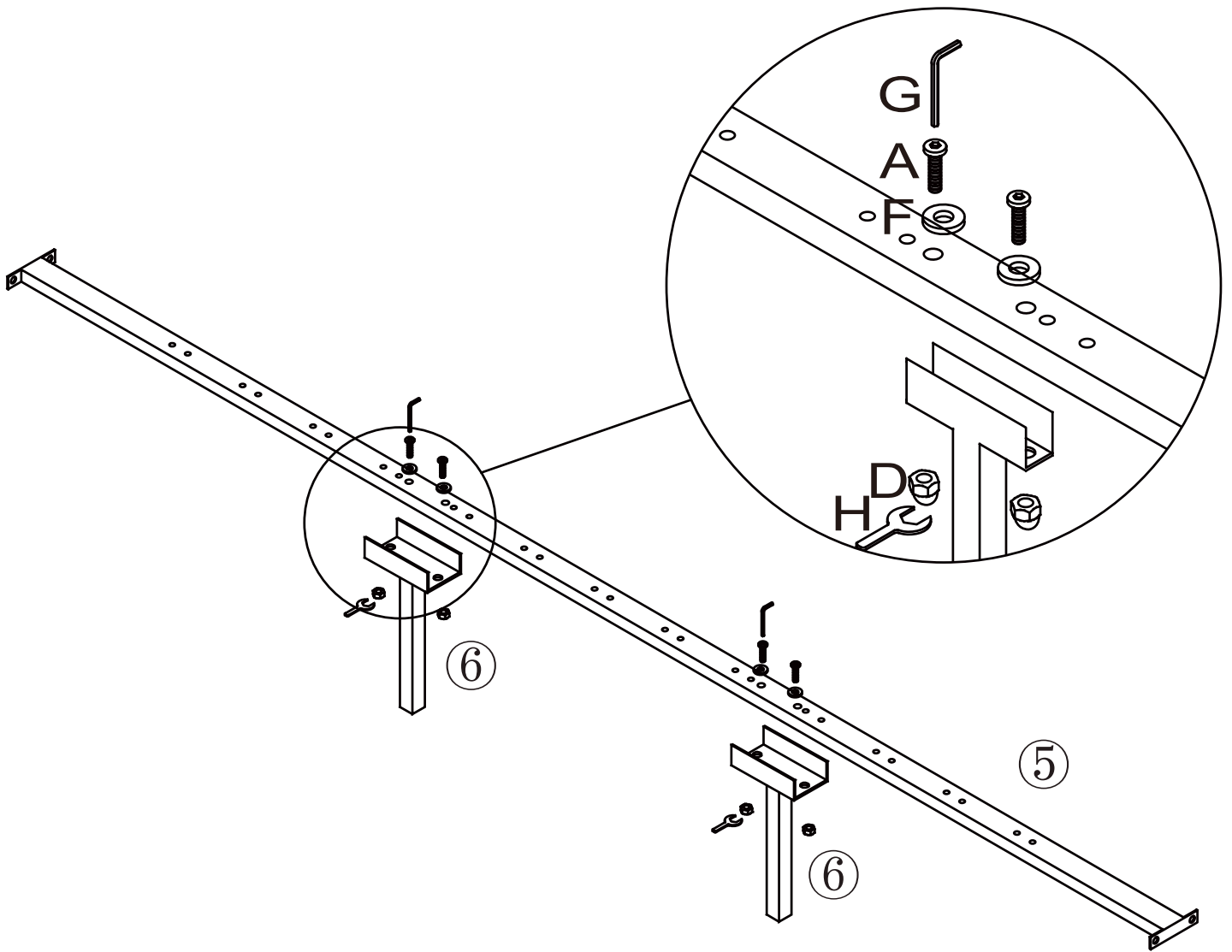
2




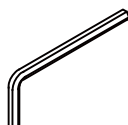



A	x16	E	x16	F	x16	G	x1
							
M8x30mm		M8		M8		10x4.5mm	

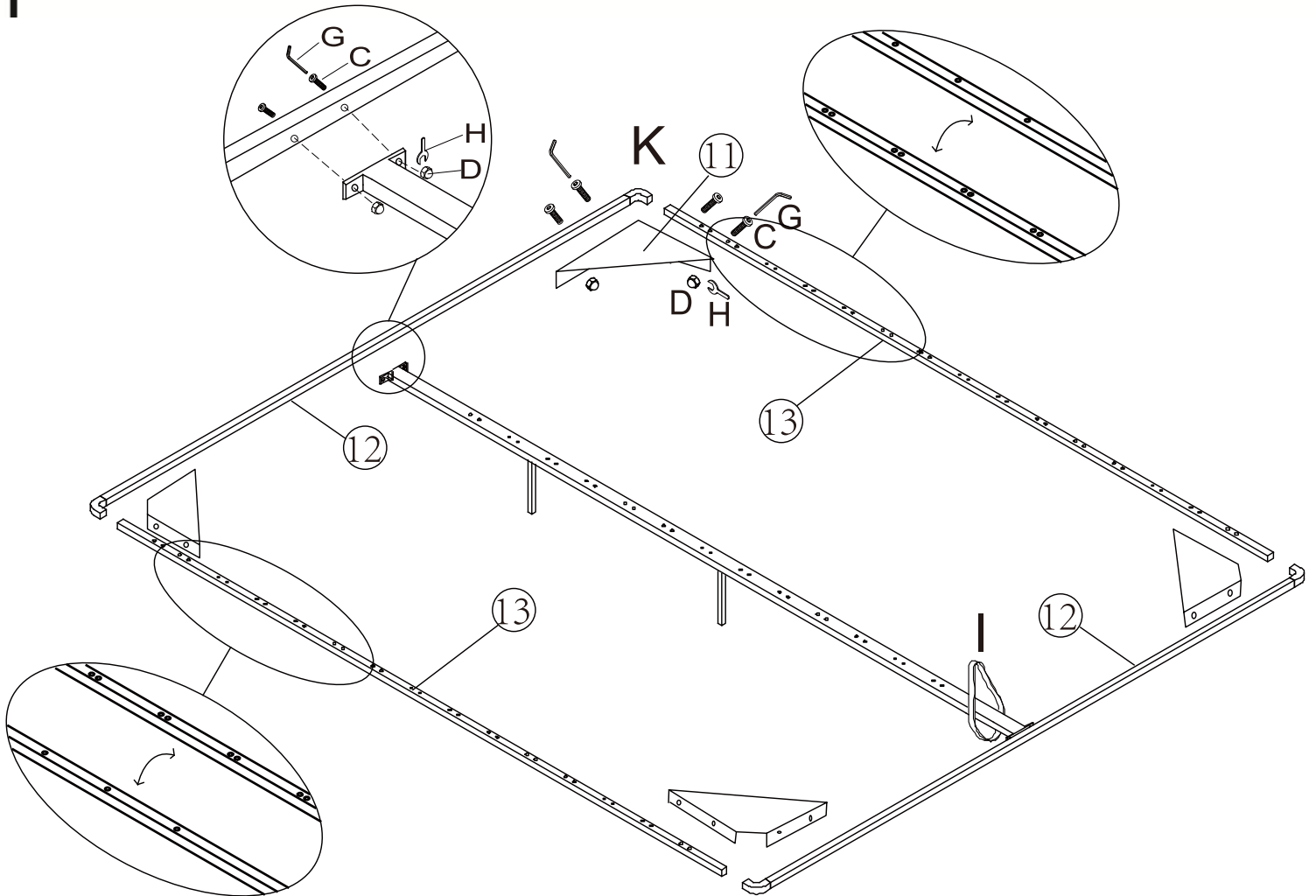



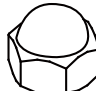
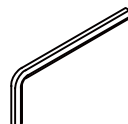



# 3



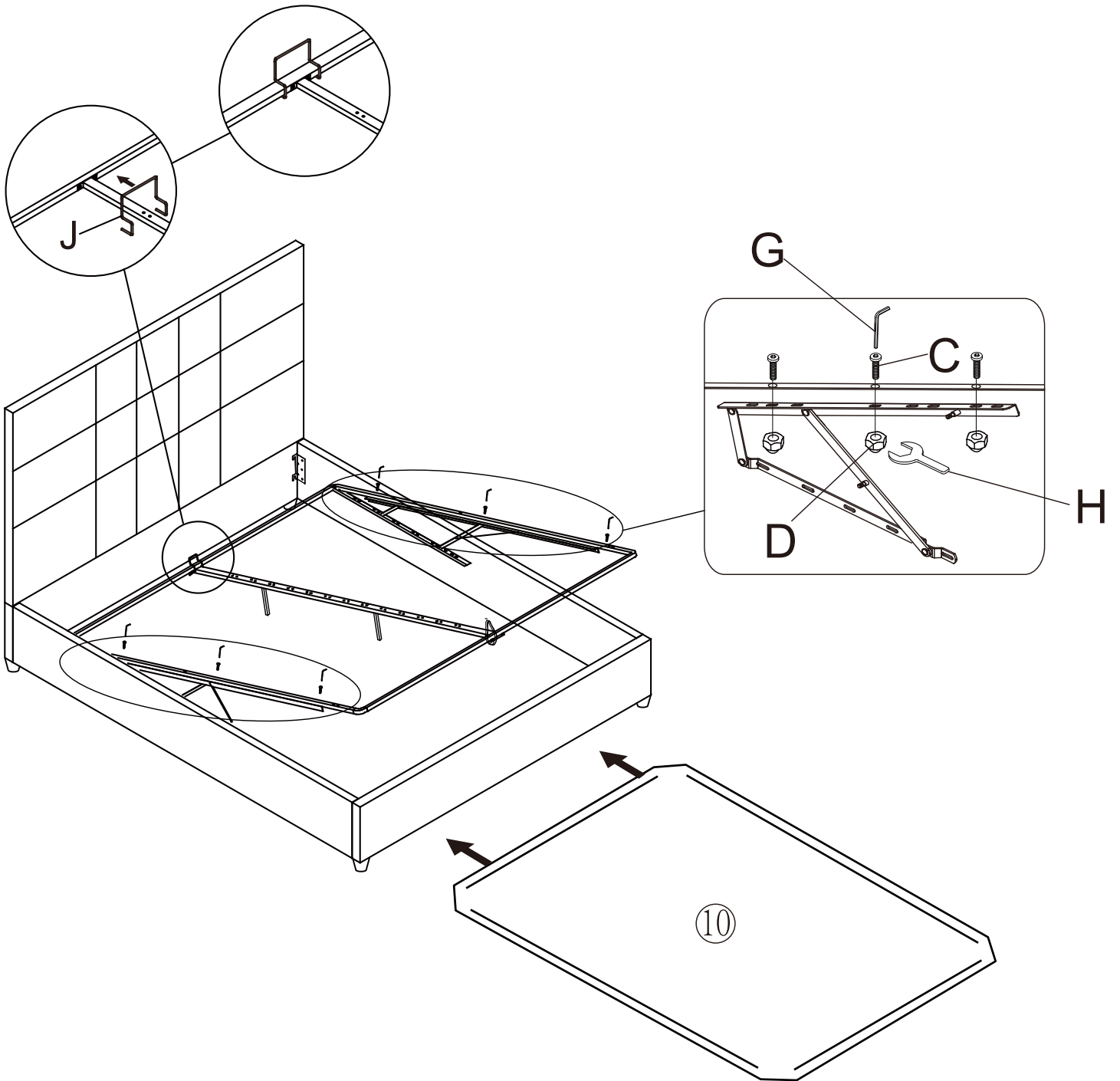
A	x4	D	x4	F	x4	G	x1	H	x1
									
M8x30mm		M8		M8		10x4.5mm		70x25mm	



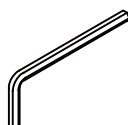


4



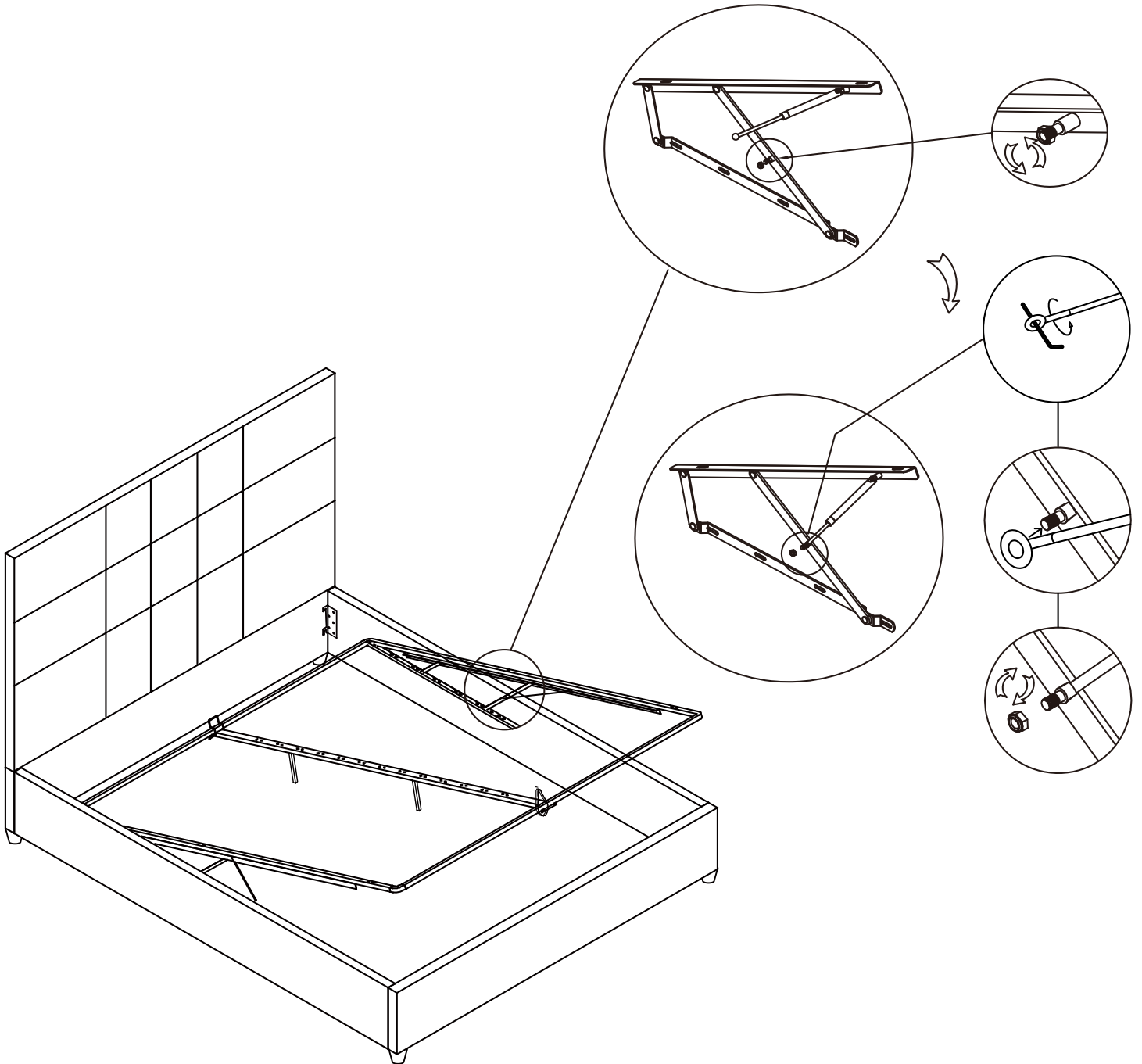
C	x20	D	x20	G	x1	H	x1
							
M8x40mm		M8		10x4.5mm		70x25mm	
I	x1	K	x4				
							
320x20mm		220x75mm					

# 5

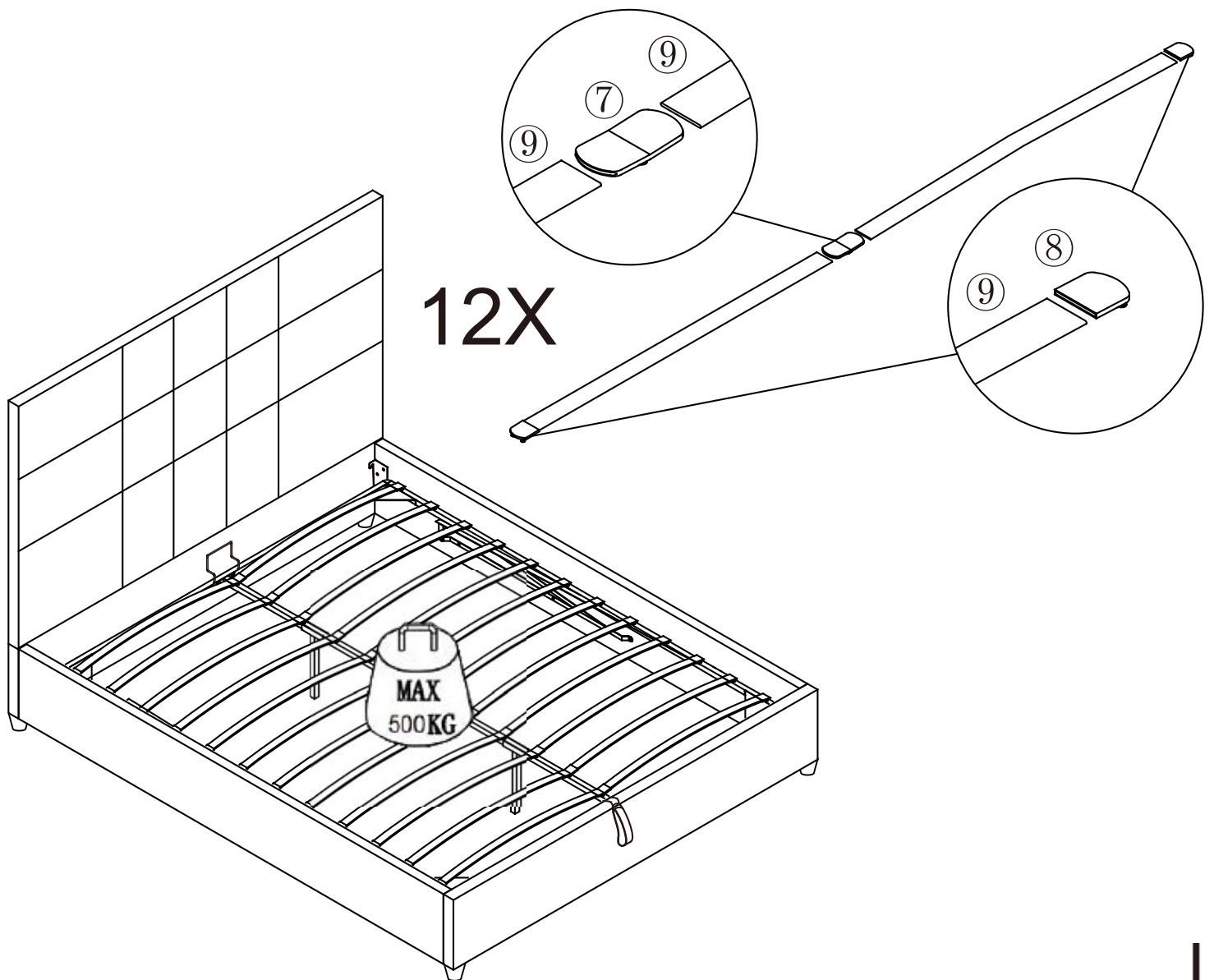


A	x6	D	x6	G	x1	H	x1	J	x1
									
M8x30mm		M8		10x4.5mm		70x25mm		193x125mm	

# 6



7



**ENTRETIEN ET MAINTENANCE****Nettoyage de bois massif où placage et surfaces laquées.**

Les liquides renversés doivent être épongés immédiatement à l'aide d'un chiffon.

Ensuite essuyer la surface à l'aide d'un chiffon propre et sec.

L'emploi de produits spéciaux pour meubles n'est pas recommandé ni même nécessaire.

FR

**Nettoyage des mélaminés, stratifiés, linoléum et surfaces métalliques.**

Dépoussiérez régulièrement avec un chiffon sec. Pour les tâches rebelles utilisez un produit vaisselle liquide.

Pour nettoyer les chromes, acier inoxydable où les glaces, utilisez les produits appropriés.

Vérifiez régulièrement que toutes les fixations soient bien serrées et resserrez si nécessaire.

Eviter de placer ce produit à proximité d'un feu et d'autres sources de forte chaleur telle qu'un radiateur.

**CARE AND MAINTENANCE****Cleaning of Solid Timber / Veneers and Lacquered Surfaces.**

Any spillage should be removed immediately by using a damp cloth, then wiping dry the surface with a clean dry duster.

Repeat this procedure for periodic cleaning. The use of furniture polishes or sprays is not necessary or recommended.

EN

**Cleaning of Melamine, Laminate, Linoleum and Metal Surfaces.**

Regular dusting with a dry cloth will keep your units clean.

However, to remove stubborn stains, wipe over with a damp cloth and washing up liquid.

To clean chrome, stainless steel or glass surface, we recommend the use of proprietary cleaners. Always follow the cleaning fluid instructions carefully.

Regularly check that all fasteners are tight, and retighten if necessary.

Avoid placing this product near open fires or other sources of high heat, such as radiators.

**COSEJOS DE MANTENIMIENTO****Limpieza de la madera maciza o contrachapada y de la superficies lacadas.**

Los líquidos derramados se deben enjuagar inmediatamente con un trapo. Limpiar enseguida la superficie con un trapo limpio y seco. No se recomienda ni es necesario el uso de productos especiales para muebles.

ES

**Limpieza de superficies de melamina, estratificadas, linóleo o metálicas.**

Limpie el polvo regularmente con un trapo seco. Para las manchas rebeldes utilice un producto para limpieza de vajilla líquido. Si por cualquier motivo tuviera algún problema con su producto Habitat, póngase en contacto con la tienda donde lo compró.

Compruebe regularmente que todas las fijaciones están bien apretadas y vuelva a apretarlas si es necesario.

Evite colocar este producto cerca de fuegos abiertos u otras fuentes de calor elevado, como radiadores.

**PFLEGE UND WARTUNG****Reinigung von massiven Hölzern, Furnieren und lackierten Flächen.**

Verschüttete Flüssigkeiten müssen sofort mit einem Tuch aufgewischt werden. Danach mit einem trockenen und sauberen Tuch nachwischen. Diesen Vorgang bei regelmäßige Reinigung wiederholen. Die Verwendung eines Spezialreinigers für Möbel ist nicht ratsam und nicht erforderlich.

DE

**Reinigung von beschichteten und metallischen Flächen, sowie Linoleum-, und Melaminharzächen.**

Regelmäßig mit einem trockenen Tuch Staub wischen. Bei hartnäckigen Flecken etwas flüssiges Spülmittel verwenden.

Zum Reinigen von Chrom, rostfreiem Stahl oder Spiegeln Spezialreiniger benutzen. Falls Sie Probleme mit Ihrem Habitat-Produkt haben sollten, wenden Sie sich bitte an das Geschäft, in dem Sie das Produkt gekauft haben.

Prüfen Sie regelmäßig, ob alle Befestigungen fest angezogen sind, und ziehen Sie sie bei Bedarf nach.

Stellen Sie dieses Produkt nicht in der Nähe von offenem Feuer oder anderen Wärmequellen wie Heizkörpern auf.

**CURA E MANUTENZIONE****Pulizia di legni massicci/impiallacciate e superfici laccate.**

Qualsiasi fuoriuscita deve essere rimossa immediatamente con un panno umido, quindi asciugare la superficie con uno spolverino asciutto e pulito. Ripetere questa procedura per la pulizia periodica. L'uso di lucidanti o spray per mobili non è necessario né consigliato.

IT

**Pulizia di superfici in melamina, laminato, linoleum e metallo.**

Una spolverata regolare con un panno asciutto manterrà pulite le unità.

Tuttavia, per rimuovere le macchie più ostinate, passare un panno umido con del detersivo.

Per pulire le superfici cromate, in acciaio inox o in vetro, si consiglia l'uso di detersivi specifici. Seguire sempre attentamente le istruzioni del liquido detergente.

Controllare regolarmente che tutti gli elementi di fissaggio siano ben saldi e, se necessario, serrarli nuovamente.

Evitare di collocare questo prodotto vicino a fuochi aperti o ad altre fonti di calore elevato, come i termosifoni.

**ONDERHOUD EN VERZORGING****Reinigen van massief hout / fineer en gelakte oppervlakken.**

Verwijder gemorste vloeistof onmiddellijk met een vochtige doek en veeg het oppervlak vervolgens droog met een schone droge stofdoek. Herhaal deze procedure voor periodieke reiniging. Het gebruik van meubelpolish of sprays is niet nodig en wordt ook niet aanbevolen.

NL

**Reinigen van melamine, laminaat, linoleum en metalen oppervlakken.**

Regelmatig afstoffen met een droge doek houdt je apparaten schoon.

Maar om hardnekkige vlekken te verwijderen, veeg je ze af met een vochtige doek en afwasmiddel.

Om chroom, roestvrij staal of glazen oppervlakken schoon te maken, raden we aan om speciale reinigingsmiddelen te gebruiken. Volg altijd zorgvuldig de instructies van de reinigingsvloeistof.

Controleer regelmatig of alle bevestigingsmiddelen goed vastzitten en draai ze indien nodig opnieuw vast.

Plaats dit product niet in de buurt van open vuur of andere warmtebronnen, zoals radiatoren.

**CUIDADOS E MANUTENÇÃO****Limpeza de madeira maciça / folheados e superfícies lacadas.**

Qualquer derrame deve ser imediatamente removido com um pano húmido e depois secar a superfície com um espanador limpo e seco. Repetir este procedimento para limpezas periódicas. Não é necessária nem recomendada a utilização de polidores de móveis ou sprays.

**PT Limpeza de superfícies de melamina, laminado, linóleo e metal.**

A limpeza regular do pó com um pano seco manterá as suas unidades limpas.

No entanto, para remover manchas difíceis, passe um pano húmido com detergente líquido.

Para limpar superfícies cromadas, de aço inoxidável ou de vidro, recomendamos a utilização de produtos de limpeza próprios. Siga sempre cuidadosamente as instruções do líquido de limpeza.

Verifique regularmente se todos os fechos estão bem apertados e, se necessário, volte a apertar.

Evite colocar este produto perto de lareiras ou outras fontes de calor elevado, como radiadores.

**PIEŁĘGNACJA I KONSERWACJA****Czyszczenie litego drewna / fornirów i powierzchni lakierowanych.**

Wszelkie rozlane płyny należy natychmiast usunąć za pomocą wilgotnej szmatki, a następnie wytrzeć powierzchnię do sucha czystą, suchą ściereczką do kurzu. Powtórz tę procedurę w celu okresowego czyszczenia. Stosowanie środków do polerowania mebli lub sprayów nie jest konieczne ani zalecane.

**PL Czyszczenie powierzchni z melaminy, laminatu, linoleum i metalu.**

Regularne odkurzanie suchą szmatką pozwoli utrzymać urządzenia w czystości.

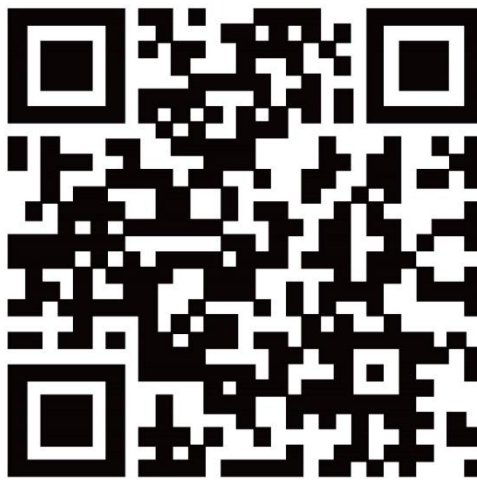
Aby jednak usunąć uporczywe plamy, należy przetrzeć je wilgotną ściereczką i płynem do mycia naczyń.

Do czyszczenia powierzchni chromowanych, ze stali nierdzewnej lub szkła zalecamy stosowanie specjalnych środków czyszczących. Należy zawsze dokładnie przestrzegać instrukcji dotyczących płynu czyszczącego.

Regularnie sprawdzaj, czy wszystkie elementy mocujące są dokręcone i w razie potrzeby dokręcaj je ponownie.

Unikaj umieszczania tego produktu w pobliżu otwartego ognia lub innych źródeł wysokiej temperatury, takich jak grzejniki.





VS-20 Jan 2025

Imported by - Importé par

Vente-Unique.com

9 Rue Jacquard 93310 Le Pré-Saint-Gervais

Made in China/ Fabriqué en Chine