

IMPORTANT - Notice à lire attentivement et à conserver pour consultation ultérieure.  
IMPORTANT - Read carefully Instructions and keep for future reference.  
WICHTIG - Anweisungen sorgfältig lesen und für zukünftige Zwecke aufbewahren.

**0327/0328** 190920

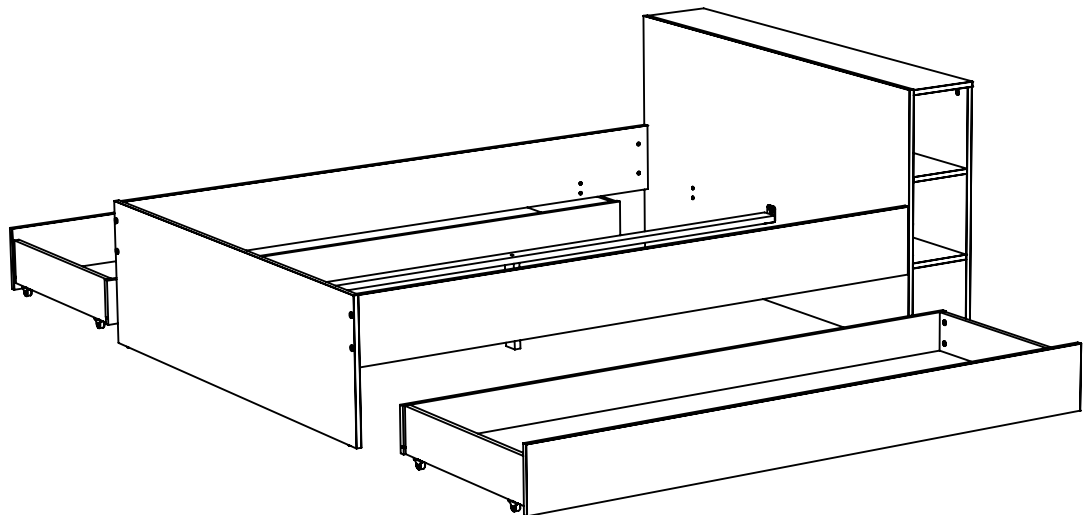
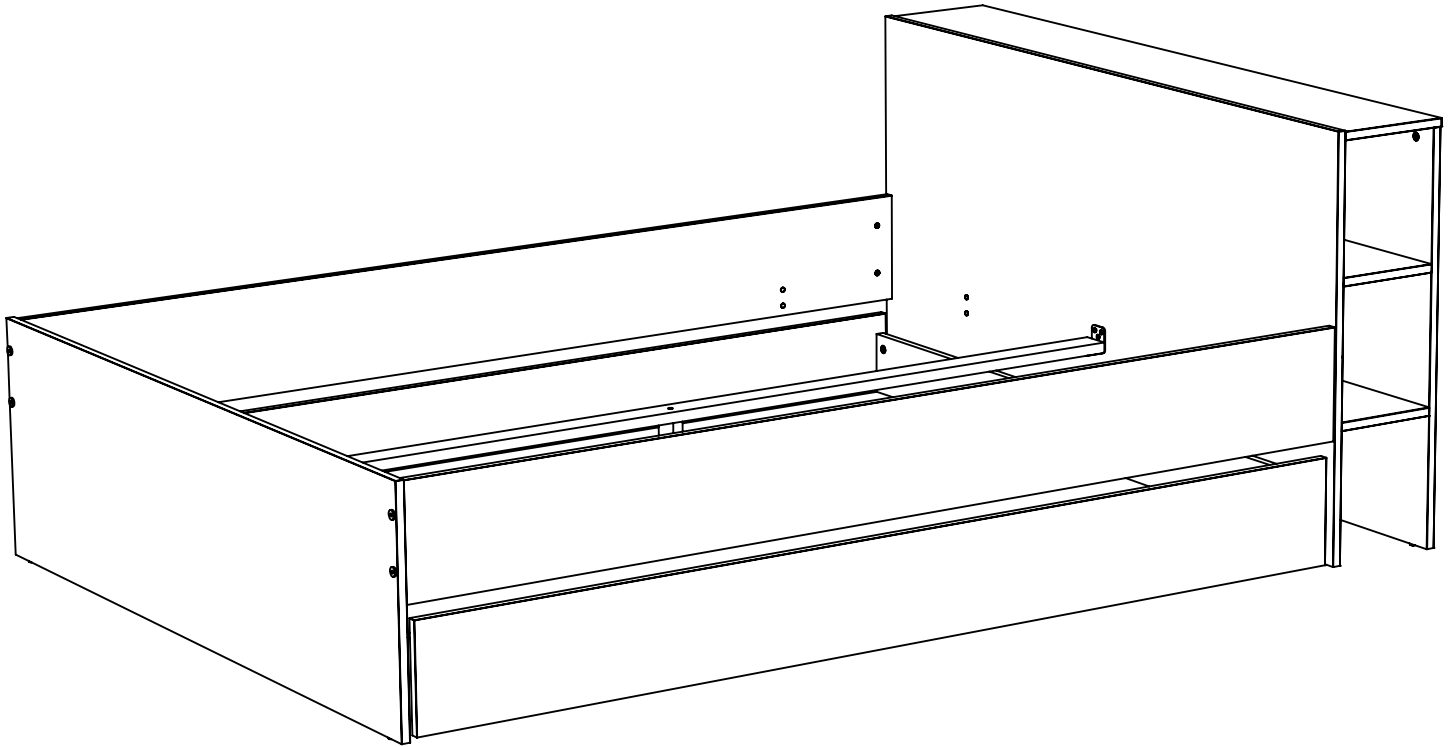


60 min

0327/9  
0920s40

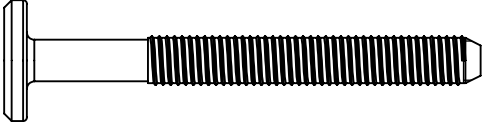


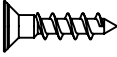



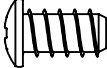
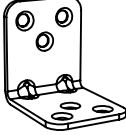
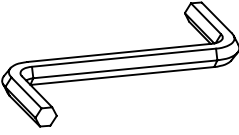

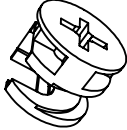
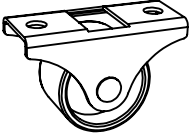

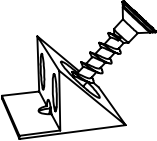
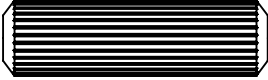


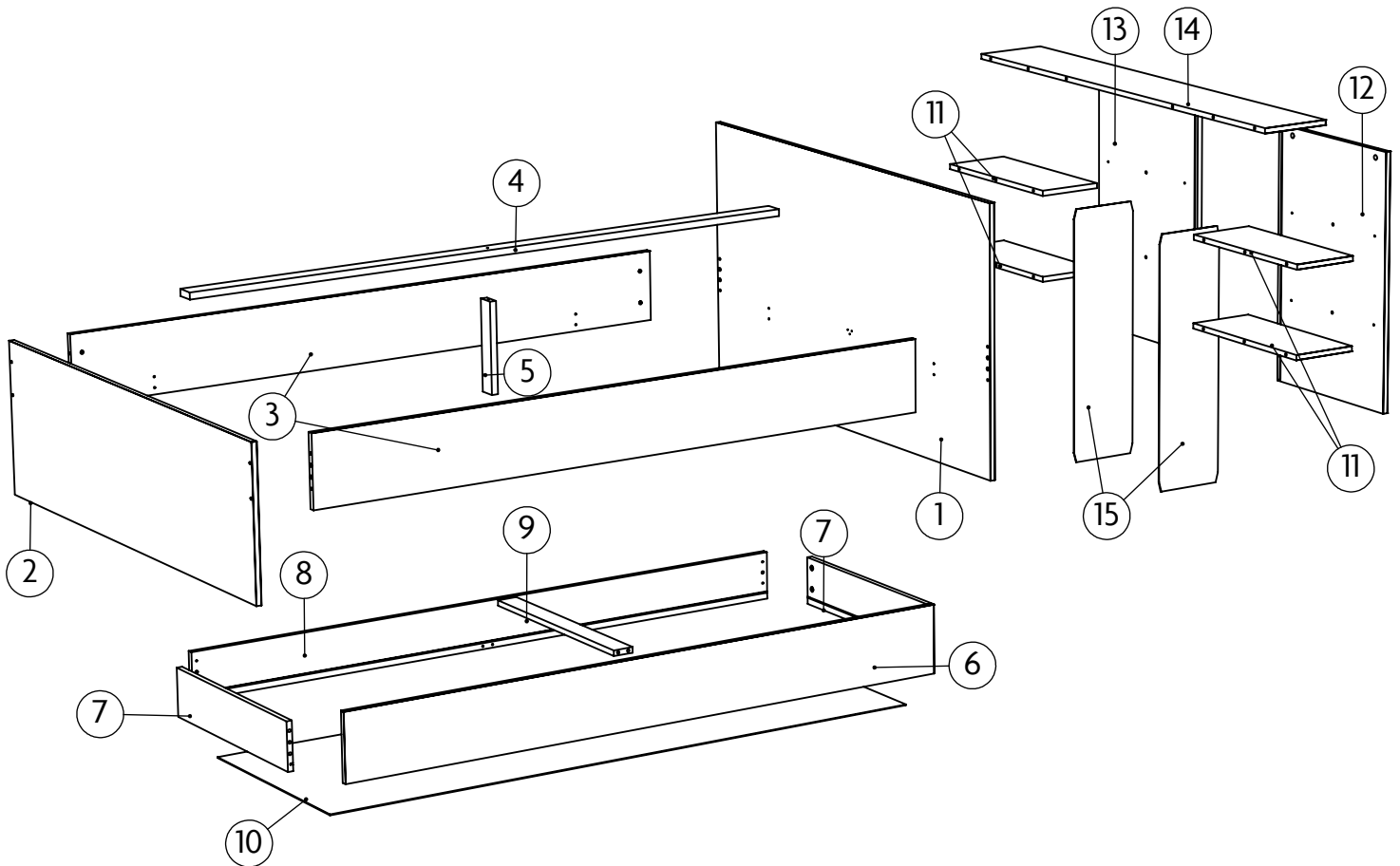
Votre meuble se recycle.  
El meuble va a reciclarse.  
Ihre Möbel werden recycelt.



Ce document est la propriété de WEBER INDUSTRIES. Il ne peut être communiqué sans son autorisation.  
This document is property of WEBER INDUSTRIES. It can not be communicated without authorization.  
Dieses Dokument ist die Eigenschaft von WEBER INDUSTRIES. Er kann ohne seine Genehmigung nicht mitgeteilt sein.

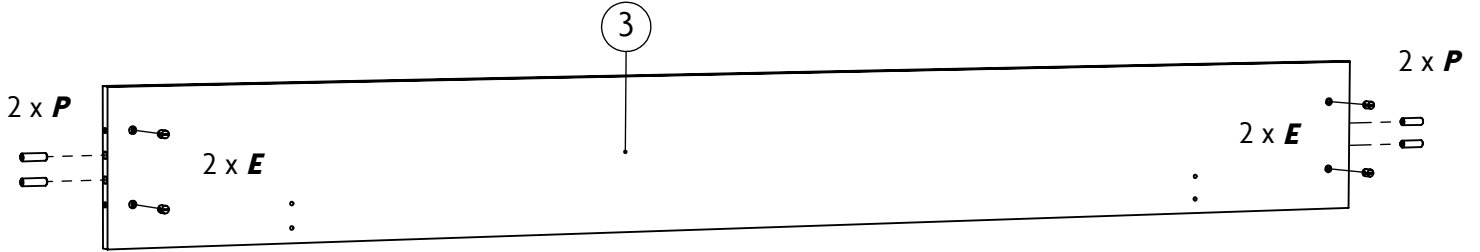
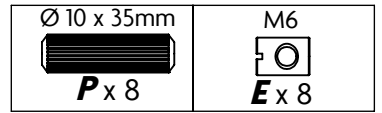
1 / 2

 <p>M6 x 60mm</p>	 <p>Ø 8 x 30mm</p>
<p>A</p> <p>8</p>	<p>B</p> <p>22</p>
 <p>Ø 4,5 x 50mm</p>	 <p>Ø 3,5 x 15mm</p>
<p>C</p> <p>1</p>	<p>D</p> <p>12</p>
 <p>M6x10x13</p>	 <p>Ø 4 x 45mm</p>
<p>E</p> <p>8</p>	<p>F</p> <p>4</p>
	 <p>Ø 6,3 x 11mm</p>
<p>G</p> <p>4</p>	<p>H</p> <p>16</p>
	
<p>I</p> <p>2</p>	<p>J</p> <p>1</p>
	 <p>Ø 15mm</p>
<p>K</p> <p>42</p>	<p>L</p> <p>42</p>
	 <p>TR Ø 4 x 16mm</p>
<p>M</p> <p>10</p>	<p>N</p> <p>20</p>
	 <p>Ø 10 x 35mm</p>
<p>O</p> <p>8</p>	<p>P</p> <p>8</p>

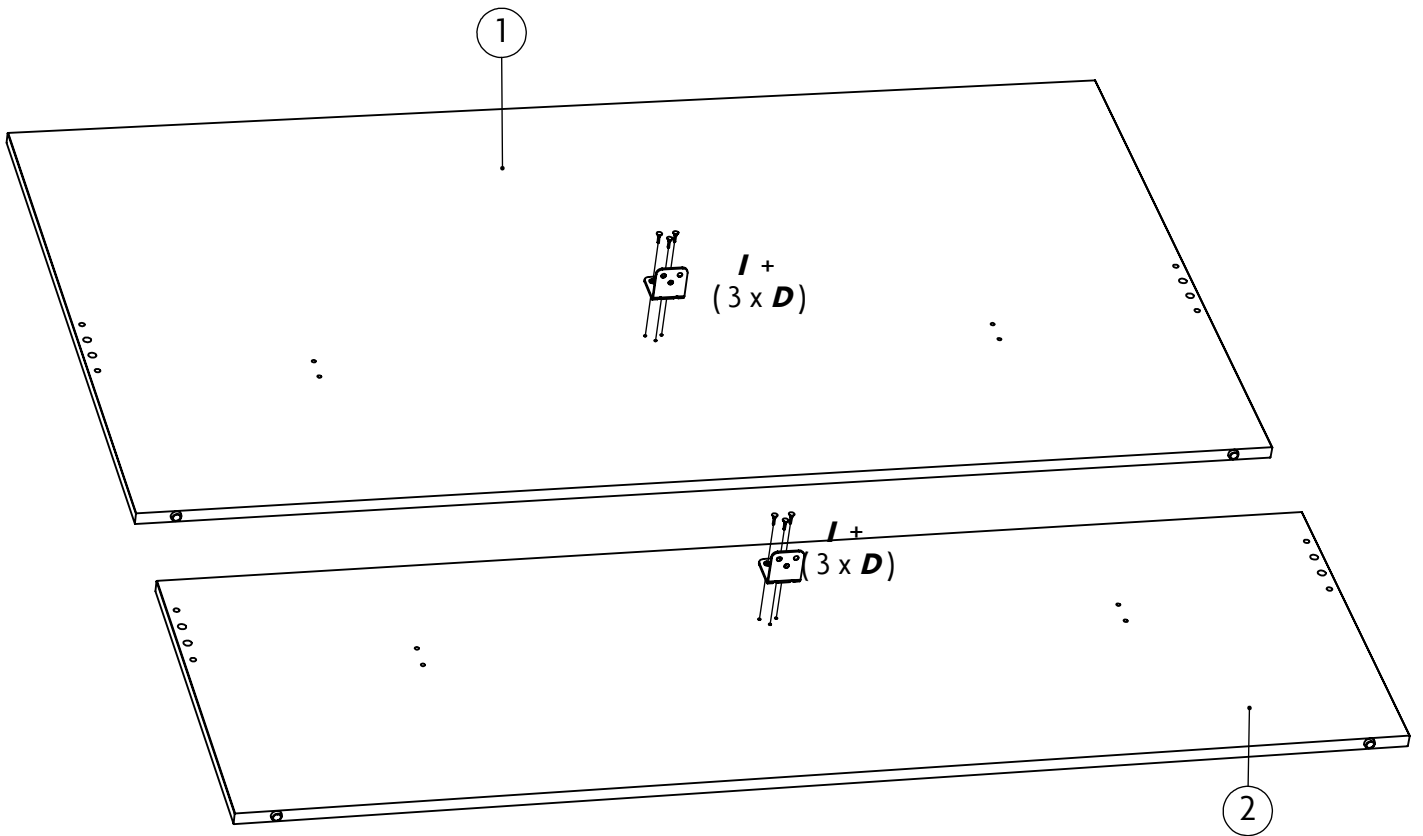
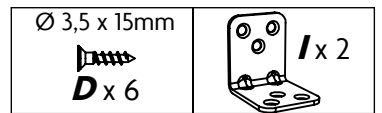


N° PIECE	QTE	Longueur 0327 140x190cm	Longueur 0327/z 140x200cm	Longueur 0328/z 160x200cm	Largeur	Colis
1	1	1440	1440	1640	800	2/2
2	1	1440	1440	1640	445	2/2
3	2	1910	2010	2010	210	1/2
4	1	1895	1995	1995	55	1/2
5	1	268	268	268	50	1/2
6	2	1880	1980	1980	200	1/2
7	4	630	630	630	140	1/2 (2x) + 2/2 (2x)
8	2	1880	1980	1980	140	1/2
9	2	630	630	630	60	1/2
10	2	1848	1948	1948	644	1/2
11	4	500	500	500	200	1/2
12	1	782	516	516	516	2/2
13	1	782	782	782	516	2/2
14	1	1440	1440	1640	218	2/2
15	2	782	782	782	216	2/2

**1** x2



**2**



3

Ø 8 x 30mm

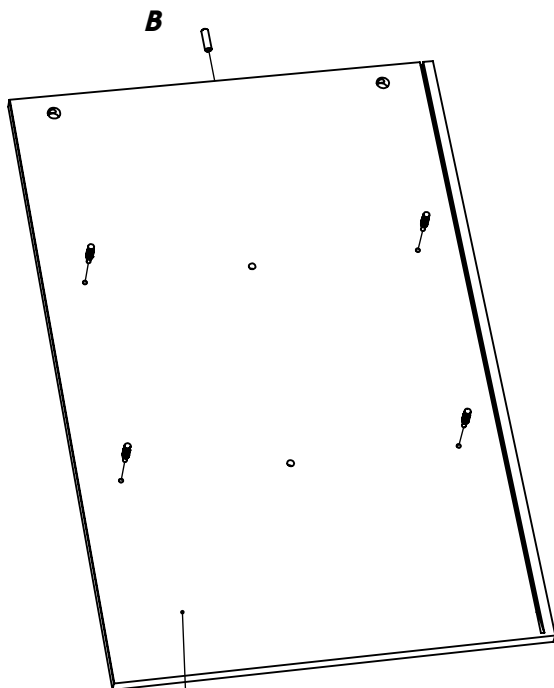
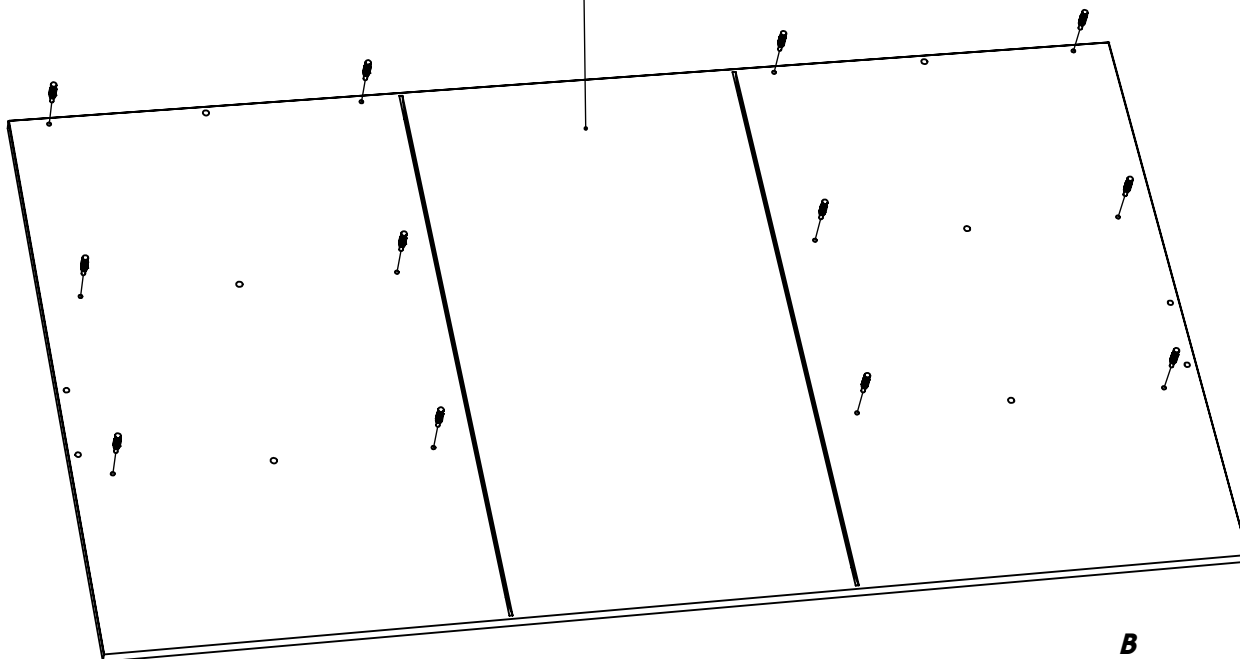


**B** x 2

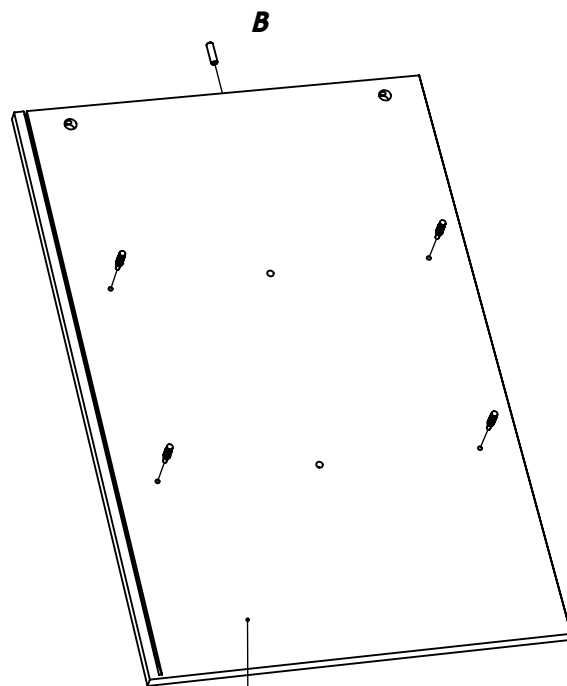


**K** x 20

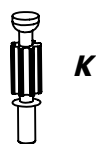
1 + 12 x **K**



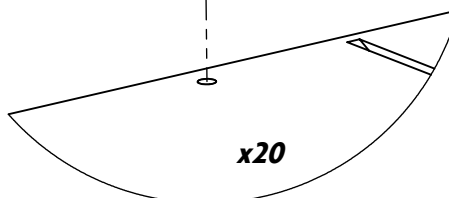
13 + 4 x **K**



12 + 4 x **K**



**K**



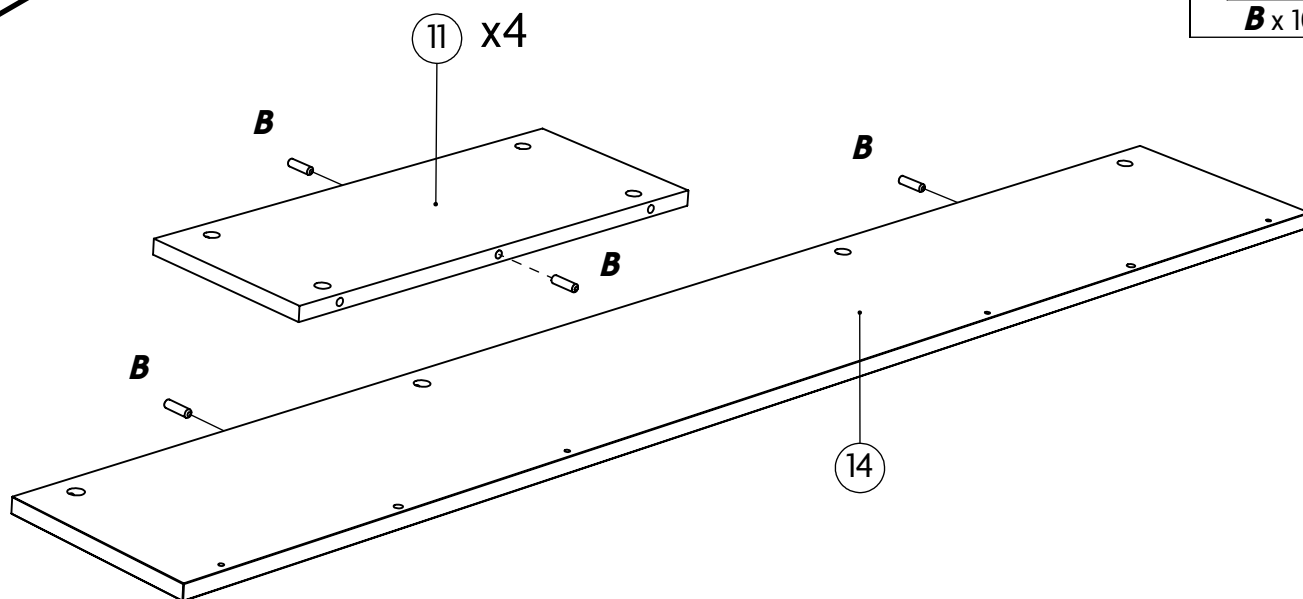
x20

4

Ø 8 x 30mm



B x 10

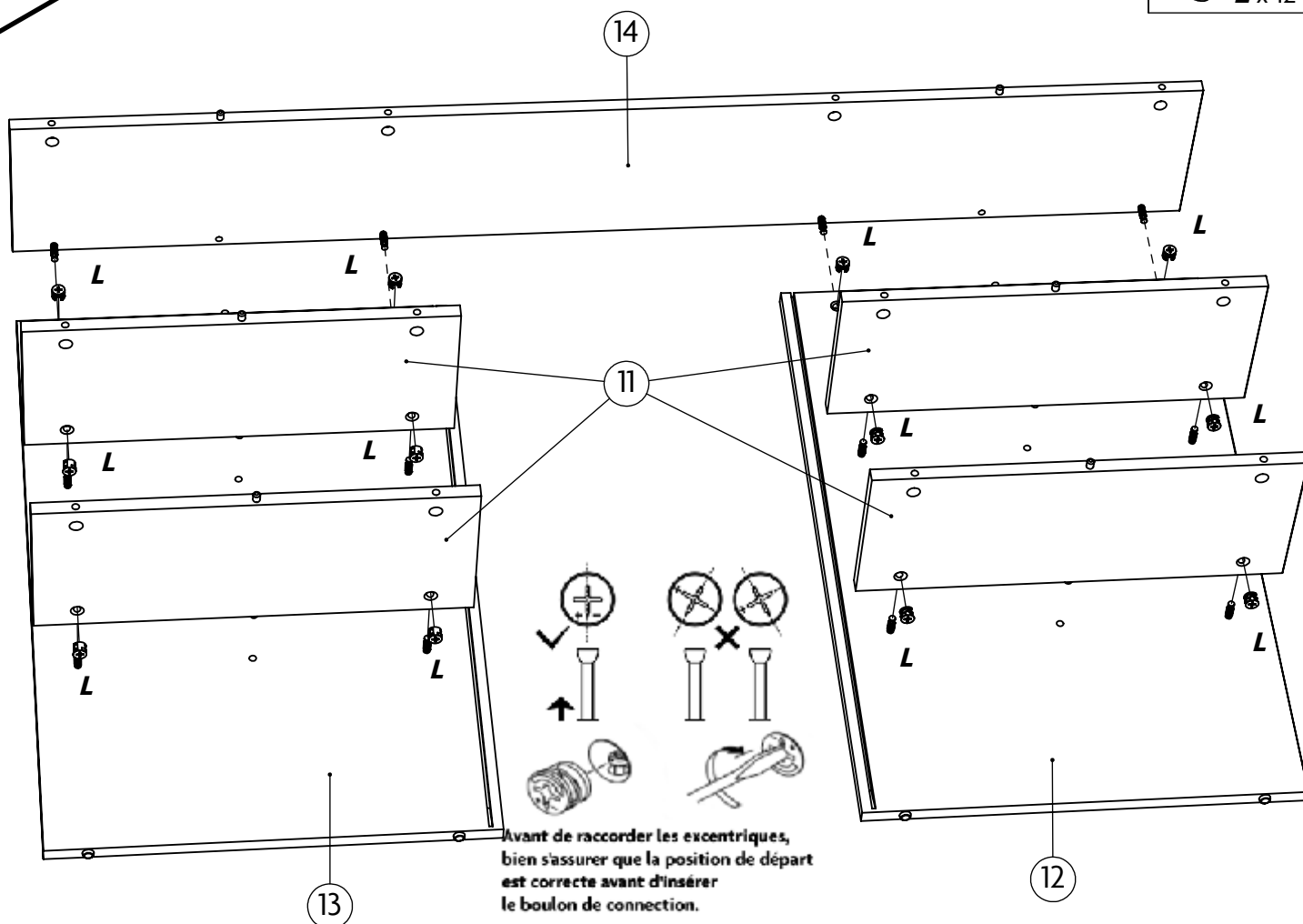


5

Ø 15mm



L x 12

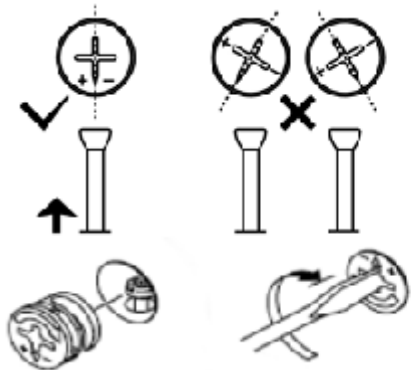
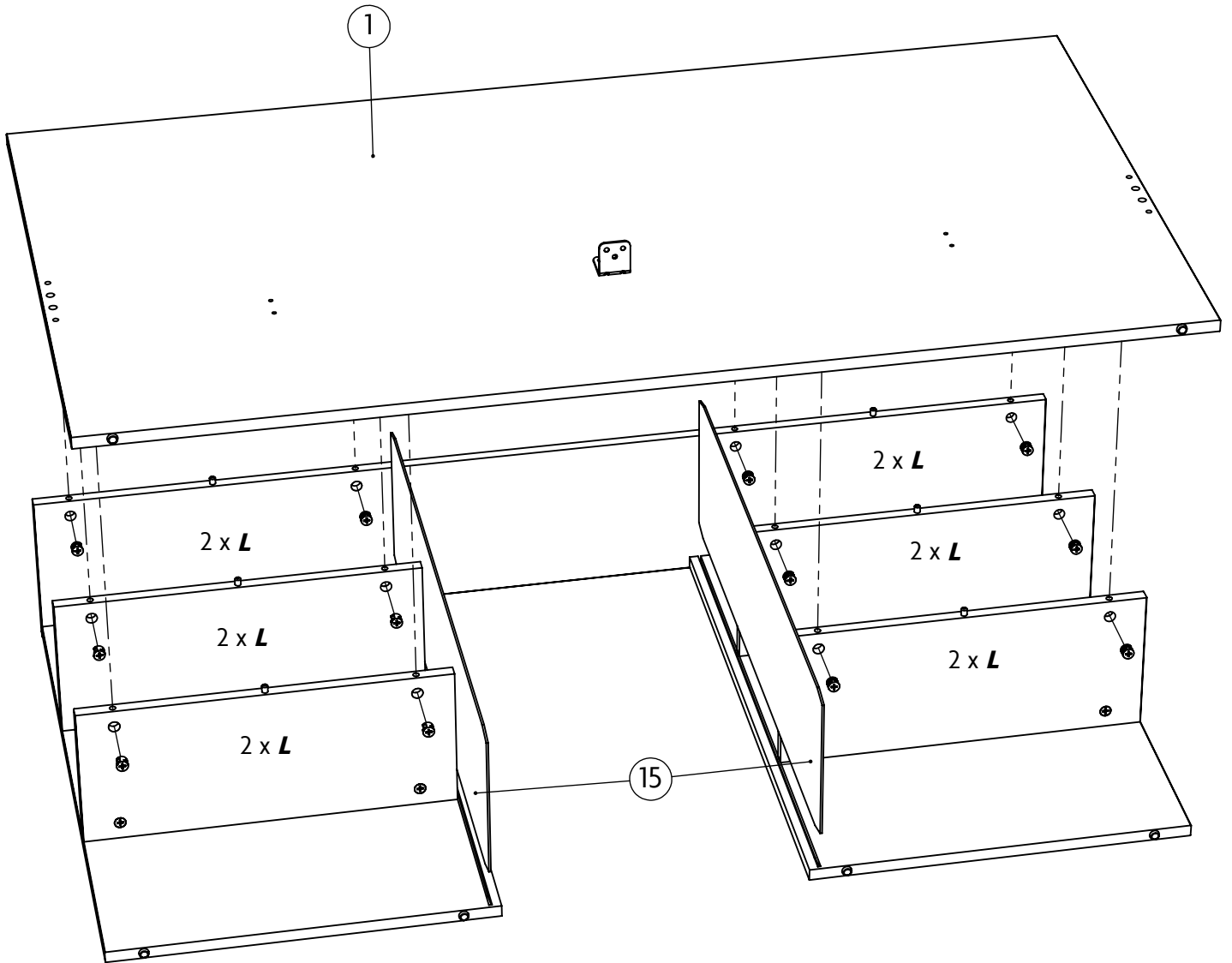


Avant de raccorder les excentriques, bien s'assurer que la position de départ est correcte avant d'insérer le boulon de connection.

Puis tourner dans le sens horaire jusqu'à la butée.

6

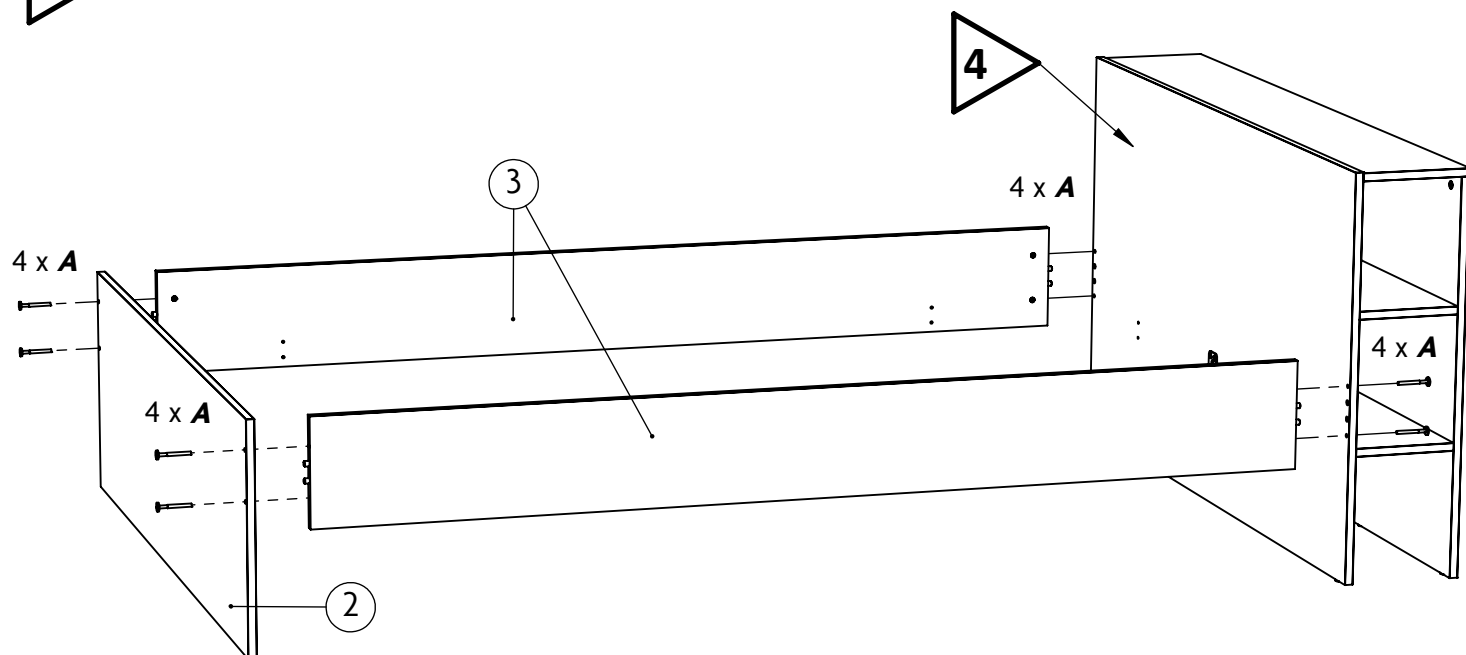
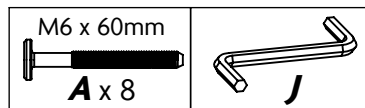
Ø 15mm


 L x 12


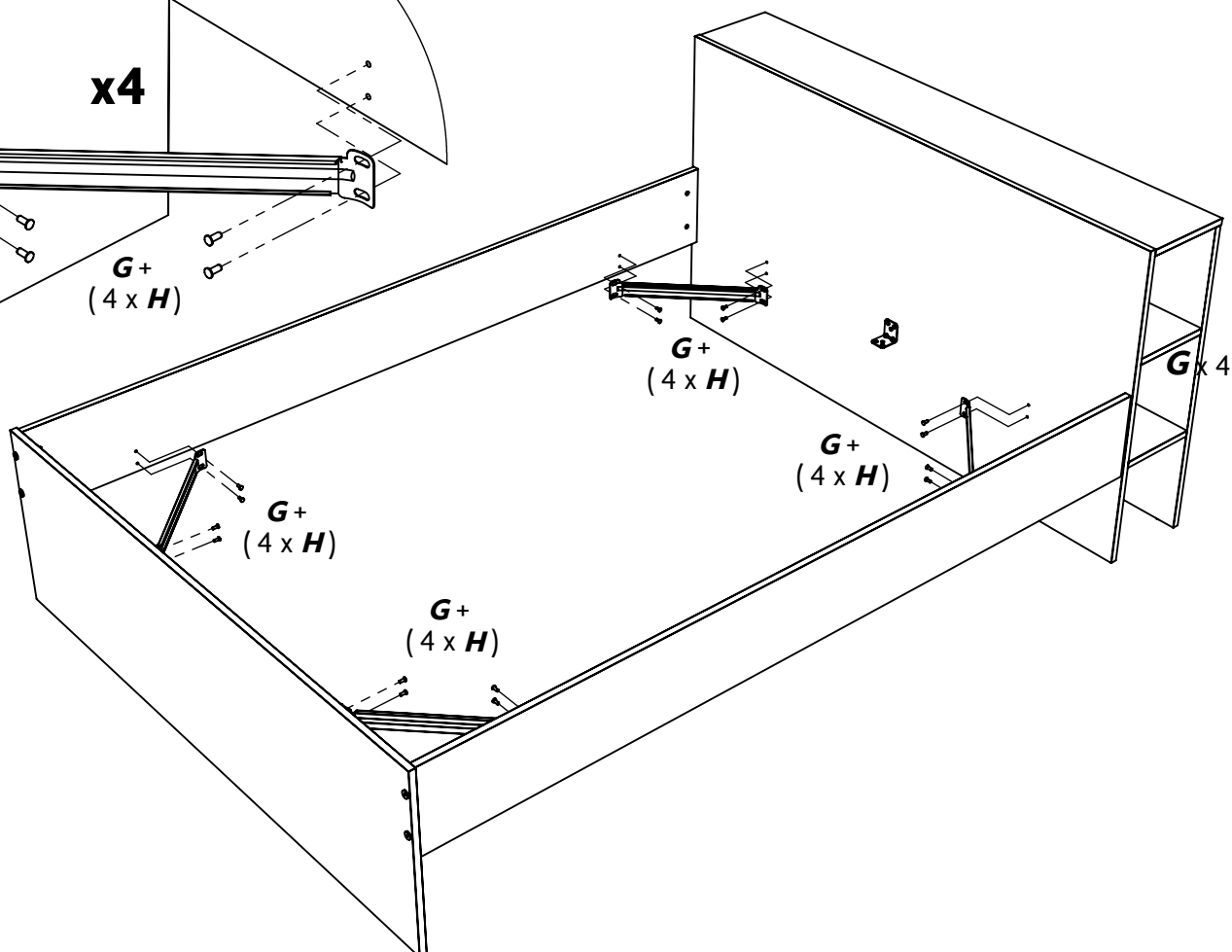
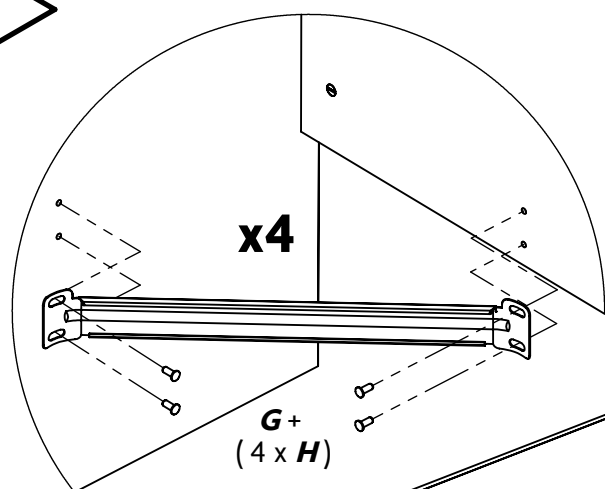
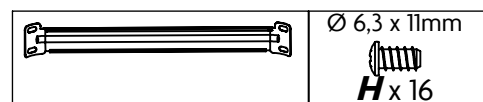
Avant de raccorder les excentriques,  
bien s'assurer que la position de départ  
est correcte avant d'insérer  
le boulon de connection.

Puis tourner dans le sens horaire  
jusqu'à la butée.

7

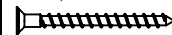


8



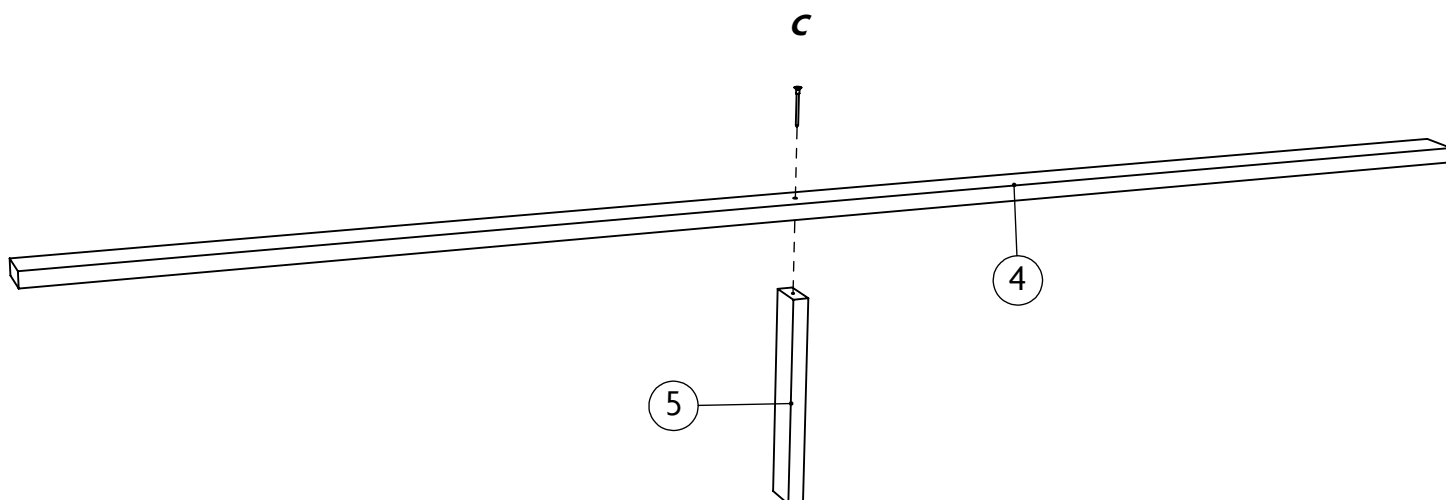


Ø 4,5 x 50mm



C x 1

9

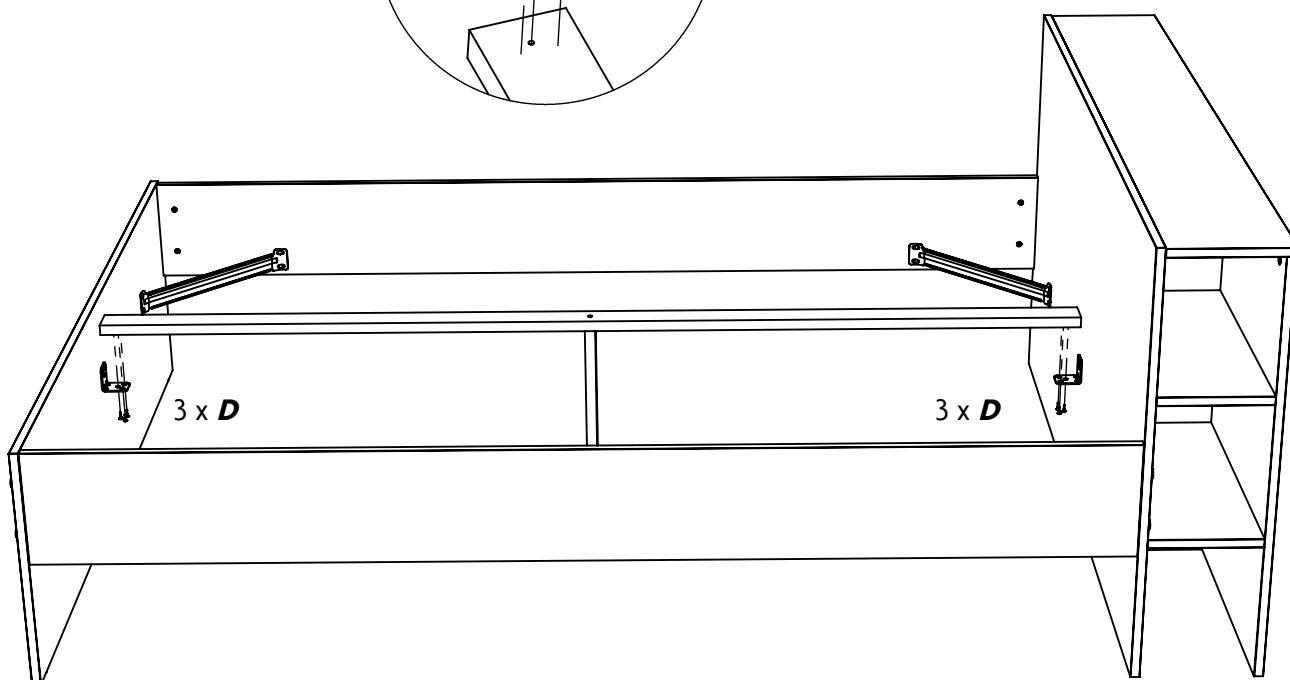
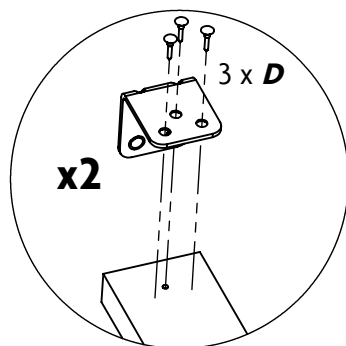


10



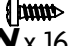
Ø 3,5 x 15mm

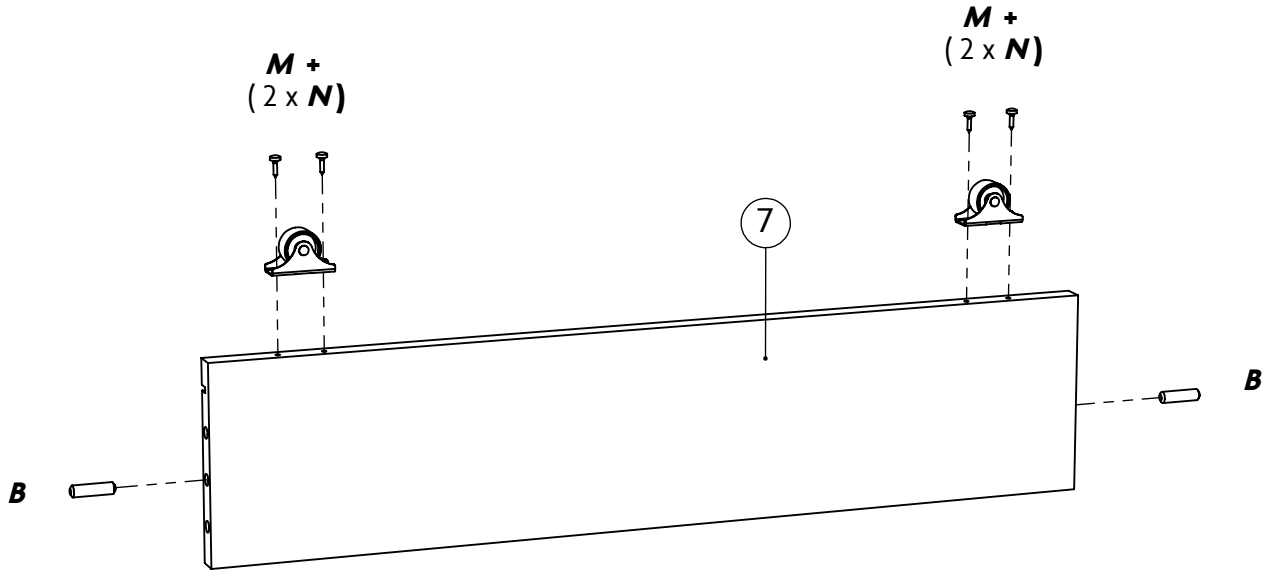


D x 6







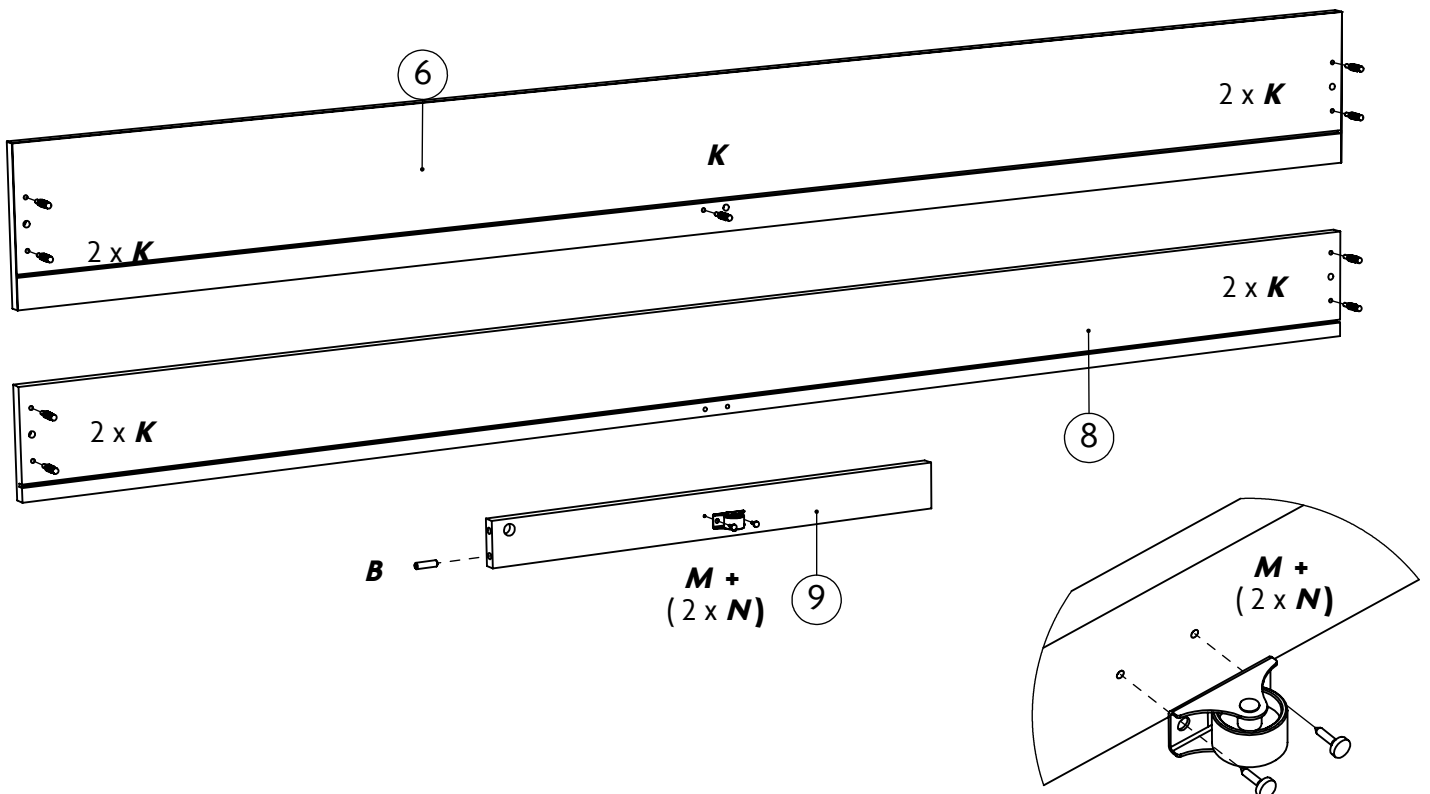
**11** x4

$\varnothing 8 \times 30\text{mm}$  <b>B x 8</b>	 <b>M x 8</b>	$\text{TR } \varnothing 4 \times 16\text{mm}$  <b>N x 16</b>
---	---	---

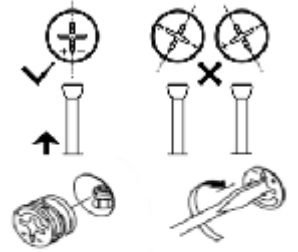
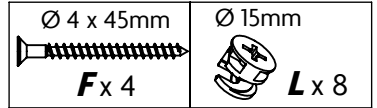
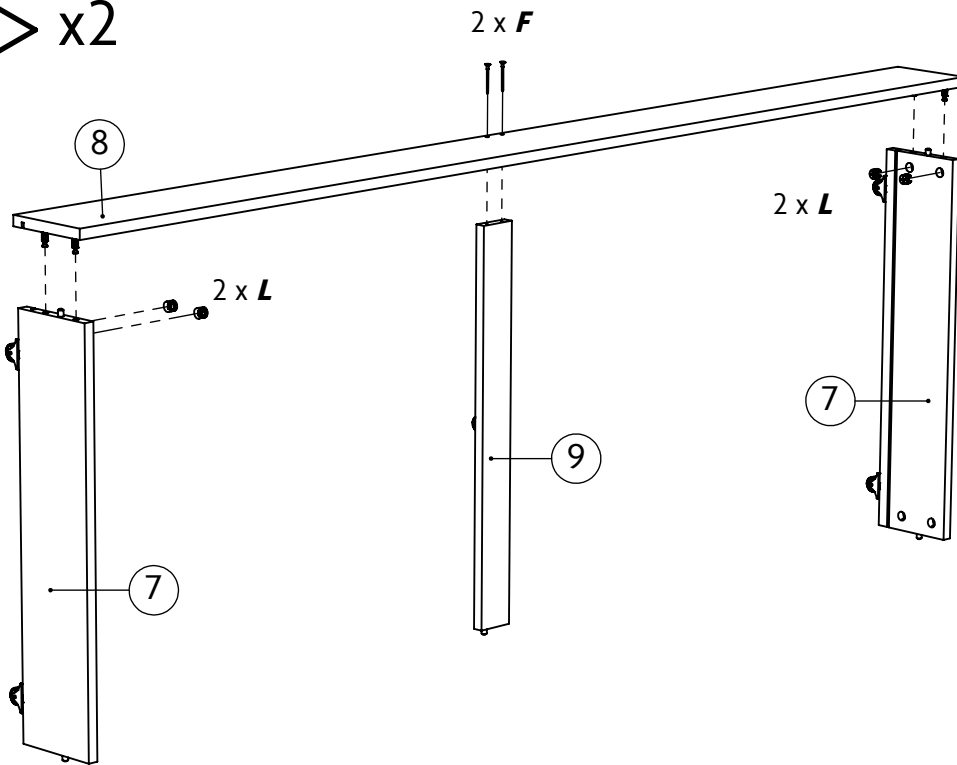


**12** x2

$\varnothing 8 \times 30\text{mm}$  <b>B x 2</b>	 <b>K x 18</b>	 <b>M x 2</b>	$\text{TR } \varnothing 4 \times 16\text{mm}$  <b>N x 4</b>
---	---	---	--



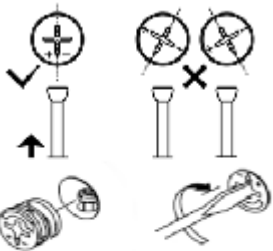
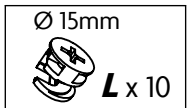
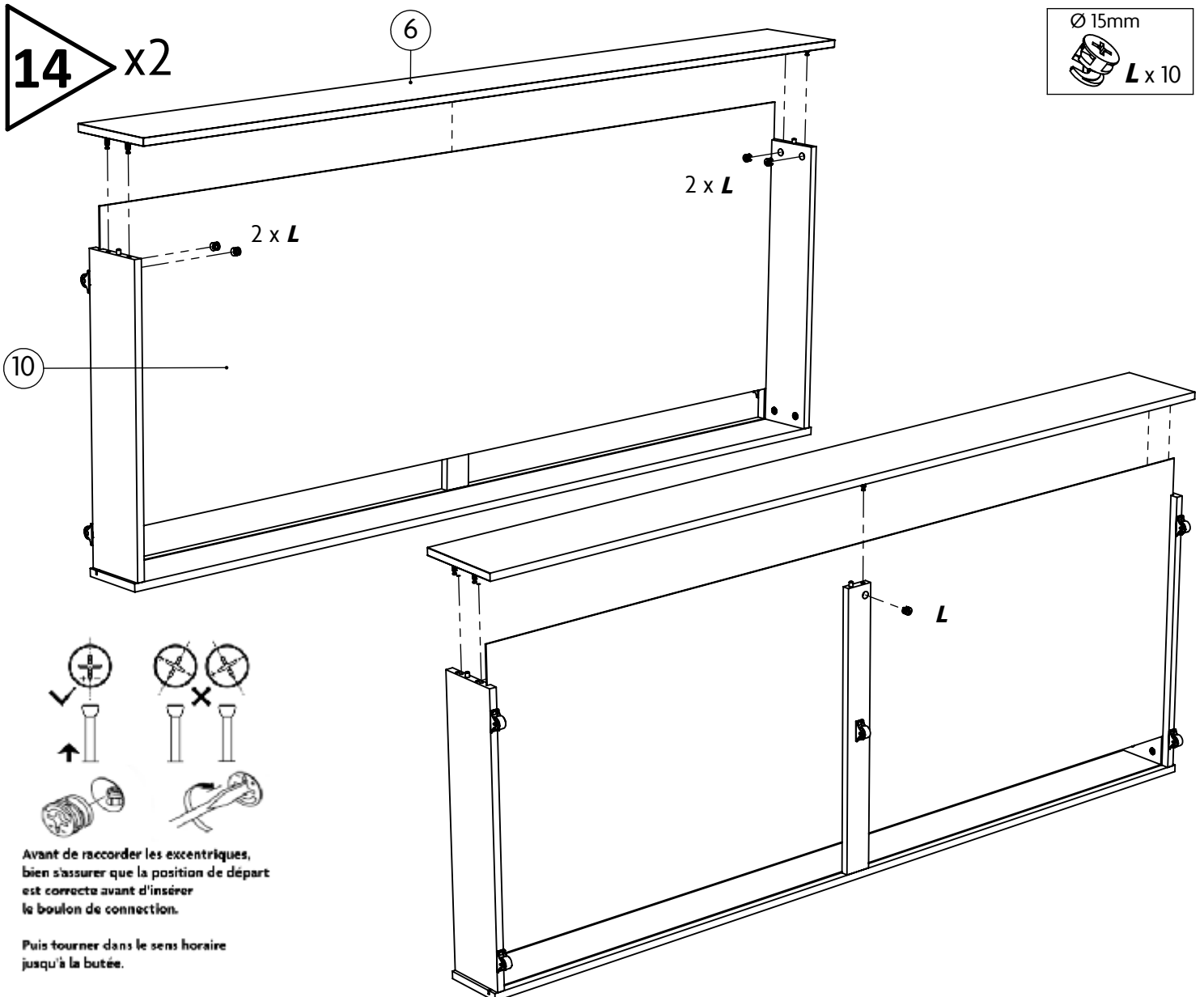
**13** x2



Avant de raccorder les excentriques, bien s'assurer que la position de départ est correcte avant d'insérer le boulon de connection.

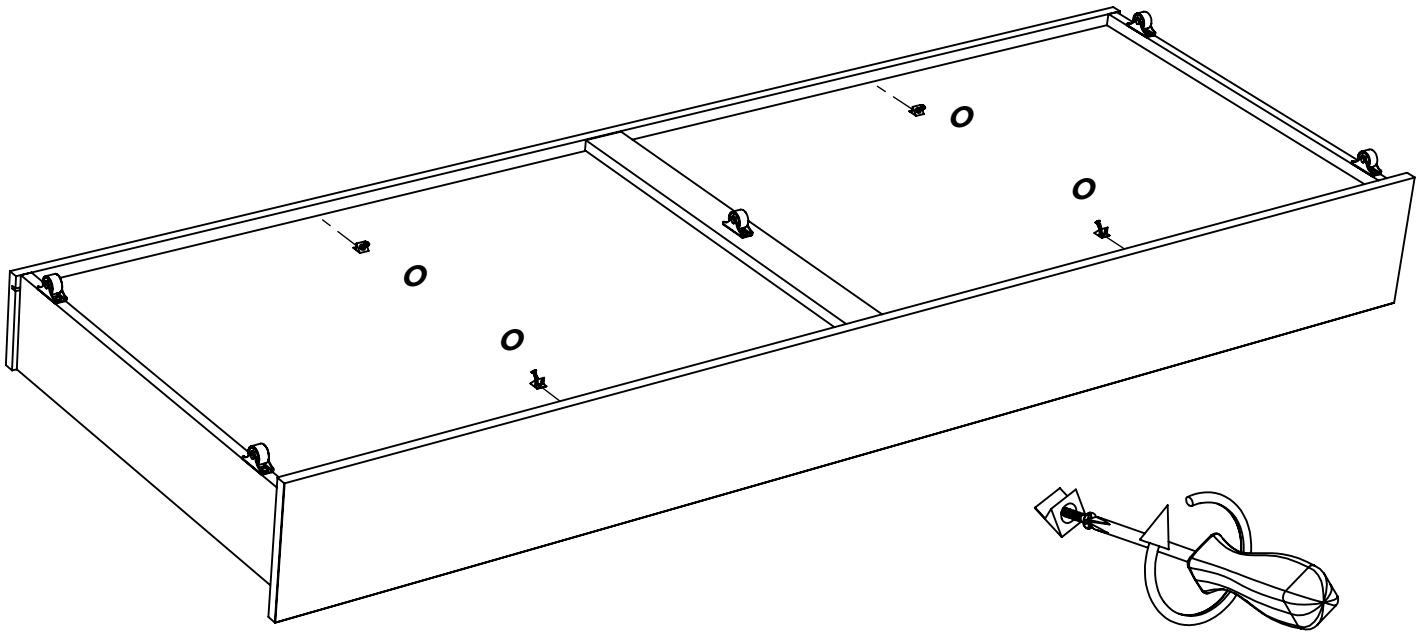
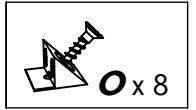
Puis tourner dans le sens horaire jusqu'à la butée.

**14** x2



Avant de raccorder les excentriques, bien s'assurer que la position de départ est correcte avant d'insérer le boulon de connection.

Puis tourner dans le sens horaire jusqu'à la butée.

**15** x2**16**