

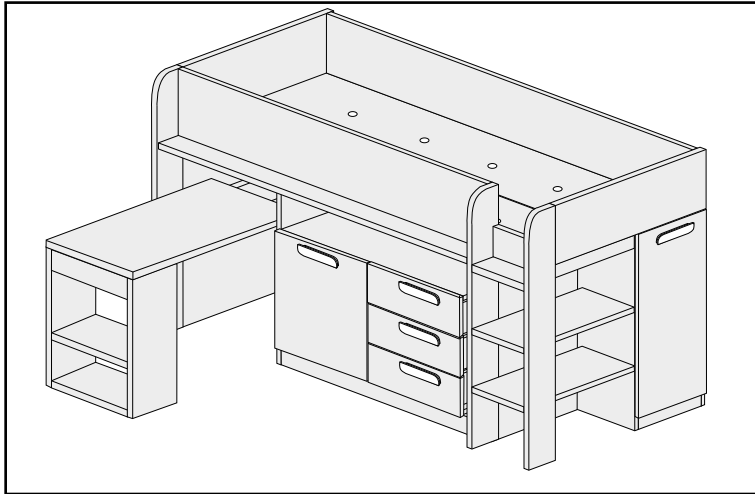
# TRASMAN

## PENEDÈS, S. L.

MANUAL DE MONTAJE  
 NOTICE DE MONTAGE  
 ASSEMBLY MANUAL  
 MANUALE PER IL MONTAGGIO  
 MONTAGEANLEITUNG  
 MANUAL DE MONTAGEM  
 INSTRUKCJE MONTAŻOWE

### 6010A Bo8

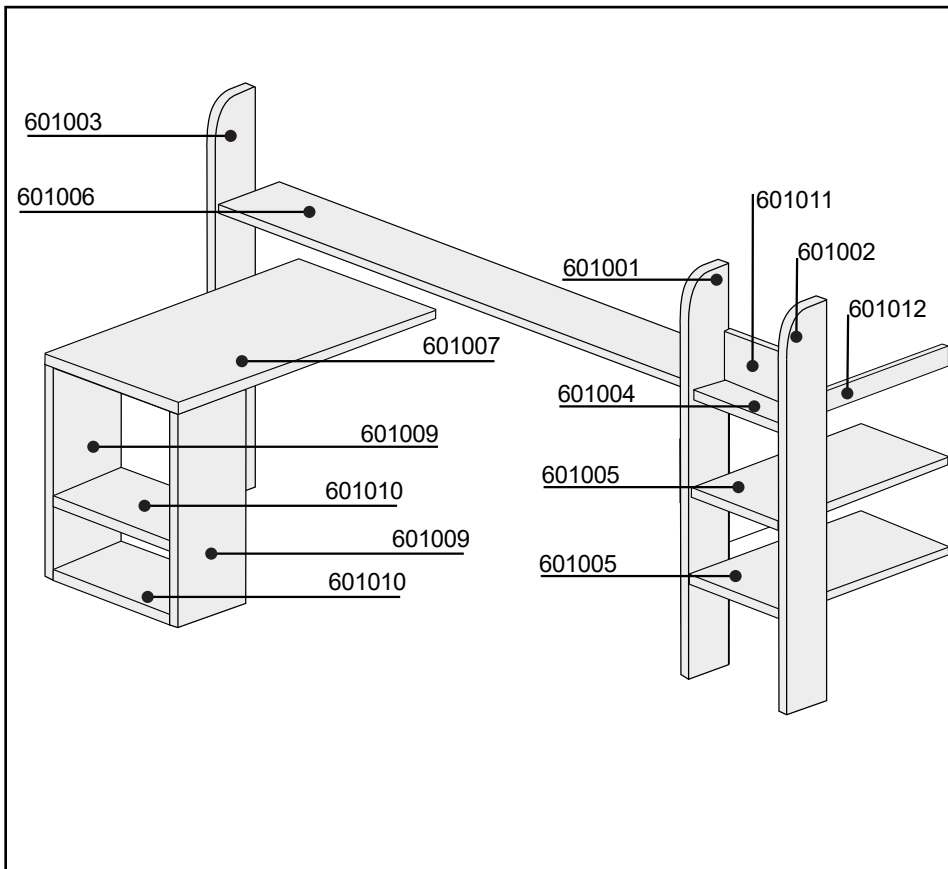
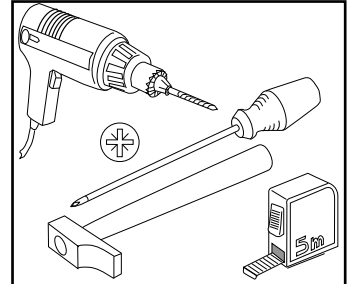
### 01 - 03/17



≈ 3h



x2



ANTES DE EMPEZAR  
 CONSULTE LOS CONSEJOS  
 PARA EL MONTAJE.

AVANT DE COMMENCER  
 CONSULTEZ LES  
 INSTRUCTIONS DE MONTAGE.

BEFORE STARTING REFER TO  
 THE ASSEMBLY ADVICE.

PRIMA DI INIZIARE LEGGERE  
 I CONIGLI PER IL MONTAGGIO.

VOR DEM BEGINN EMPFIEHLT  
 ES SICH AUFMERKSAM DIE  
 HINWEISE ZUR MONTAGE ZU  
 LESEN.

ANTES DE COMEÇAR  
 CONSULTE OS CONSELHOS  
 PARA A MONTAGEM .

ZANIM PRZYSTĄPIMY DO  
 MONTAŻU , PROSIMY  
 ZAPOZNAĆ SIĘ Z  
 NASTĘPUJĄCYMI  
 WSKAZÓWKAMI.

x17



T8AL

x8



TA4AL

x5



TE17AL

x5



T5AL



LE TRI  
 + FACILE



FR  
 Pensez à  
 donner ou recycler.



Association



Magasin



Déchèterie

<https://quefairedemesdechets.fr>

# ESPAÑOL

## CONSEJOS PARA EL MONTAJE:

- 1-ESTUDIE ATENTAMENTE EL MANUAL DE MONTAJE.
- 2-LOCALICE LAS PIEZAS QUE CONSTITUYEN SU MUEBLE.
- 3-REUNA Y CONTROLE LOS HERRAJES SUMINISTRADOS.
- 4-EQUIPESE CON LAS HERRAMIENTAS NECESARIAS.
- 5-PREPARE UNA ZONA DE MONTAJE.

## CONSEJOS PARA EL MANTENIMIENTO:

- 1-QUITAR EL POLVO CUIDADOSAMENTE.
- 2-HUMEDECER UN PAÑO SUAVE Y LIMPIO CON AGUA LIGERAMENTE ENJABONADA.

NO FUERCE NUNCA EN LAS UNIONES APRIETE LOS TORNILLOS DESPUES DE CIERTO TIEMPO DE UTILIZACION.

CONSERVE SU MANUAL DE MONTAJE.SI FALTARA UNA PIEZA SERIA LA MANERA MAS FACIL DE COMUNICARLO A LA TIENDA.

NO USE NUNCA PRODUCTOS ABRASIVOS TALES COMO:  
LANA DE ACERO , LIJAS,DISOLVENTES,ETC.

NO MOJAR NI SOMETER A GRANDES HUMEDADES AL MUEBLE.

# FRANCAIS

## INSTRUCTIONS DE MONTAGE:

- 1-LISEZ ATTENTIVEMENT LA NOTICE DE MONTAGE.
- 2-REPEREZ LES PIECES QUI COMPOSENT VOTRE MEUBLE.
- 3-REGROUPEZ ET VERIFIEZ LES FERRURES FOURNIES.
- 4-DOTEZ-VOUS DES OUTILS NECESSAIRES.
- 5-PREPAREZ UN ESPACE DE MONTAGE.

## CONSEILS D'ENTRETIEN:

- 1-ENLEVEZ SOIGNEUSEMENT LA POUSSIERE.
- 2-HUMIDIFIEZ UN CHIFFON DOUX ET PROPRE AVEC DE L'EAU LEGEREMENT SAVONNEUSE.

NE FORCEZ JAMAIS LES RACCORDS. RESSERREZ LES VIS APRES UN CERTAIN TEMPS D'UTILISATION.

CONSERVEZ LA NOTICE DE MONTAGE.EN CAS DE PIECE MANQUANTE , CE SERA LE MEILLEUR MOYEN D'EN INFORMER LE MAGASIN.

N'UTILISEZ JAMAIS DES PRODUITS ABRASIFS COMME DE LA LAINE D'ACIER, DU PAPIER DE VERRE, DES SOLVANTS, ETC.

NE MOUILLEZ PAS LE MEUBLE ET EVITEZ TOUTE EXPOSITION A UNE HUMIDITE IMPORTANTE.

# DEUTSCH

## HINWEISE ZUR MONTAGE:

- 1- LESEN SIE AUFMERKSAM DIE MONTAGEANLEITUNG DURCH.
- 2- LOKALISIEREN SIE DIE ZUM MÖBEL GEHÖRENDE TEILE.
- 3- KONTROLLIEREN SIE DIE MITGELIEFERTEN WERKZEUGE.
- 4- RÜSTEN SIE SICH MIT DEN ZUSÄTZLICH BENÖTIGTEN WERKZEUGEN AUS.
- 5- BEREITEN SIE EINEN PLATZ FÜR DIE MONTAGE VOR.

## HINWEISE ZUR PFLEGE:

- 1- ENTFERNEN SIE UMSICHTIG DEN ANGESAMMELTEN STAUB.
- 2- VERWENDEN SIE EIN WEICHES UND SAUBERES TUCH UND SCHWACHE SEIFENLAUGE.

FORCIEREN SIE NIEMALS DIE VERBINDUNGEN. ZIEHEN SIE DIE SCHRAUBEN NACH EINER BESTIMMTEN NUTZUNGSZEIT NACH. BEWAHREN SIE DIE MONTAGEANLEITUNG AUF. SOLLTE EIN TEIL FEHLEN IST SIE VON GROSSER WICHTIGKEIT BEI DER NACHBESTELLUNG IM LADEN.

VERWENDEN SIE NIEMALS SCHEUERENDE PRODUKTE WIE STAHLWOLLE, SCHMIRGELPAPIER, LÖSUNGSMITTEL UND DERGL. WASSER UND HOHE FEUCHTIGKEIT SIND SCHÄDLICH FÜR DAS MÖBEL

# ITALIANO

## CONSIGLI PER IL MONTAGGIO:

- 1- STUDIARE ATTENTAMENTE IL MANUALE DI MONTAGGIO.
- 2- INDIVIDUARE LE PARTI CHE COSTITUISCONO IL MOBILE.
- 3- RACCOGLIERE E CONTROLLARE GLI ATTREZZI IN DOTAZIONE.
- 4- PROCURARSI GLI ATTREZZI NECESSARI.
- 5- PREPARARE UNA ZONA PER IL MONTAGGIO.

## CONSIGLI PER LA MANUTENZIONE:

- 1- SPOLVERARE ACCURATAMENTE.
- 2- INUMIDIRE UN PANNINO MORBIDO E PULITO CON ACQUA E POCO DETERGENTE.

NON FORZARE MAI LE GIUNTURE. STRINGERE NUOVAMENTE LE VITI DOPO UN CERTO PERIODO D'USO. CONSERVARE IL MANUALE DI MONTAGGIO: SE MANCASSE UN PEZZO SAREBBE COSÌ PIÙ FACILE COMUNICARLO AL RIVENDITORE.

NON USARE MAI PRODOTTI ABRASIVI COME: SPUGNE ABRASIVE, CARTA VETRATA, SOLVENTI, ECC. NON BAGNARE NE' SOTTOPORRE IL MOBILE A FORTE UMIDITÀ.

# POTUGUES

## CONSELHO PARA A MONTAGEM :

- 1 - ESTUDE ATENTAMENTE O MANUAL DE MONTAGEM.
- 2 - LOCALIZE AS PEÇAS QUE CONSTITUEM O SEU MÓVEL.
- 3 - REUNA E CONTROLE AS FERRAGENS FORNECIDAS.
- 4 - EQUIPE-SE COM AS FERRAMENTAS NECESSÁRIAS.
- 5 - PREPARE UMA ZONA DE MONTAGEM.

## CONSELHOS PARA A MANUTENÇÃO :

- 1- RETIRAR A POEIRA COM CUIDADO.
- 2- HUMEDECER UM PANO SUAVE E LIMPO COM ÁGUA LIGEIRAMENTE ENSABOADA.

NUNCA FORCE AS UNIÕES. APORTE OS PARAFUSOS DEPOIS DE DETERMINADO TEMPO DE UTILIZAÇÃO..

CONSERVE O SEU MANUAL DE MONTAGEM, SE FALTAR UMA PEÇA SERIA A MANEIRA MAIS FÁCIL DE A COMUNICAR À LOJA.

NUNCA USE PRODUTOS ABRASIVOS TAIS COMO : LÃ DE AÇO, LIXAS, DISSOLVENTES, ETC..

NÃO MOLAR NEM SUBMETTER A GRANDES HUMIDADES, O MÓVEL.

# POLSKU

## WSKAZÓWKI ODNOSNIE MONTAZU:

1. PRZECZYTAĆ UWAGNIE NINIEJSZE ZALECENIA.
2. ZLOKALIZOWAĆ CZĘŚCI SKŁADOWE MEBLA.
3. ZEBRAC WSZYSTKIE ELEMENTY ŁĄCZĄCE.
4. ZAOPATRZYĆ SIĘ W NIEZBEDNE NARZĘDZIA.
5. PRZYGOTOWAĆ ODPOWIEDNIE MIEJSCA NA MONTAZ.

## WSKAZÓWKI ODNOSNIE KONSERWACJI:

1. ODKURZAC OSTROŻNIE.
2. W TYM CELU ZWILŻYC CZYSTĄ MIEKKĄ SZMATKĘ W SŁABYM ROZTWORZE WODY Z MYDLEM.

NIE DOCISKAC NA SIŁE ELEMENTÓW ŁĄCZĄCYCH. DOKRECIĆ ŚRUBY PO UPŁYWIE PEWNEGO CZASU. ZACHOWAĆ INSTRUKCJE MONTAZOWE; W RAZIE BRAKU JAKIEJS CZĘŚCI, UŁATWIA ONE KONTAKT ZE SPRZEDAWCĄ.

NIE NALEŻY NIGDY UŻYWAĆ ŚRODKÓW SZORUJĄCYCH, TAKICH JAK WELNA STAŁOWA, PAPIER SCIERNY, ROZPUSZCZALNIKI ITP. NIE MOCZYĆ ANI NIE PODDAWAĆ MEBLA DZIAŁANIU DUŻEJ WILGOTNOŚCI.

# ENGLISH

## ASSEMBLY ADVICE:

- 1- STUDY THE ASSEMBLY MANUAL CAREFULLY.
- 2- LOCATE THE PARTS THAT COMPRISE YOUR FURNITURE ITEM.
- 3- ORGANISE AND CHECK THE FITTINGS SUPPLIED.
- 4- HAVE THE NECESSARY TOOLS TO HAND.
- 5- PREPARE AN ASSEMBLY AREA.

## MAINTENANCE ADVICE:

- 1- REMOVE DUST CAREFULLY.
- 2- MOISTEN A SOFT, CLEAN CLOTH WITH SLIGHTLY SOAPY WATER.

DO NOT FORCE ANY OF THE JOINTS. TIGHTEN THE SCREWS AFTER HAVING USED THE FURNITURE FOR SOME TIME. KEEP YOUR ASSEMBLY MANUAL. IF ANY PART IS MISSING, IT WILL HELP YOU TO LET THE SHOP KNOW.

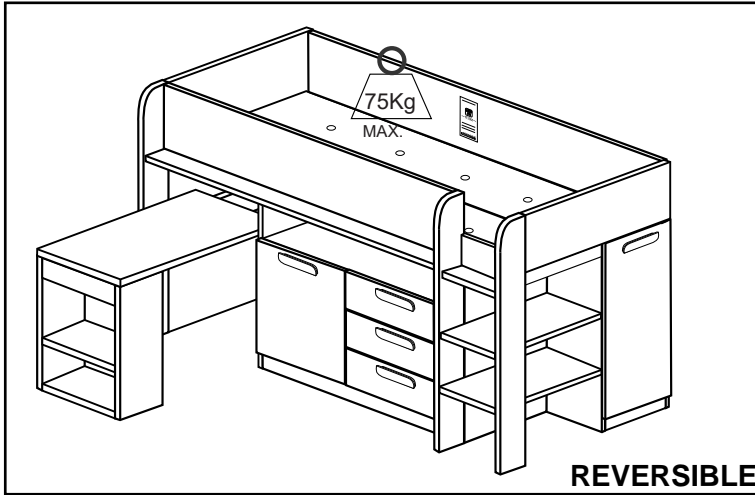
NEVER USE ABRASIVE PRODUCTS SUCH AS STEEL WOOL, SANDPAPER, ETC. DO NOT WET THE FURNITURE OR KEEP IT IN A VERY DAMP PLACE.



# TRASMAN

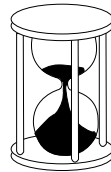
DESIGNED & MADE IN  
**100%**  
BARCELONA

MANUAL DE MONTAJE  
NOTICE DE MONTAGE - ASSEMBLY MANUAL  
MONTAGEANLEITUNG - MANUAL DE  
MONTAGEM - MONTAGE INSTRUCTIES  
MONTÁŽNÍ NÁVOD  
تعليمات التجميع:



## 6010 Bo8

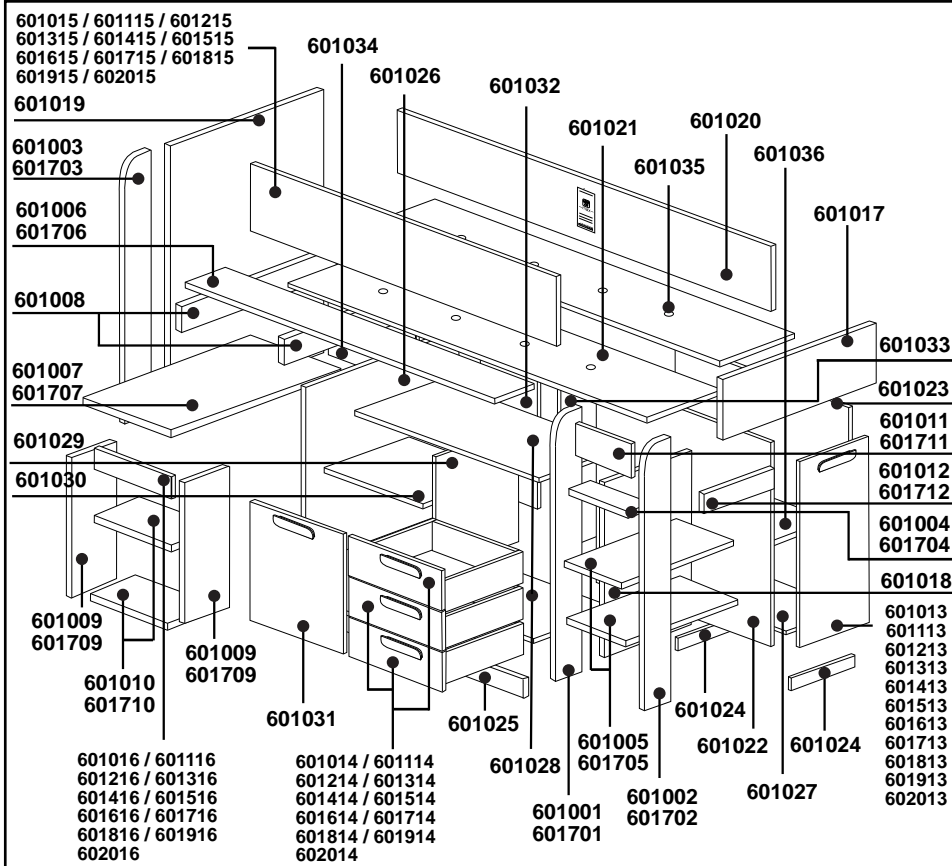
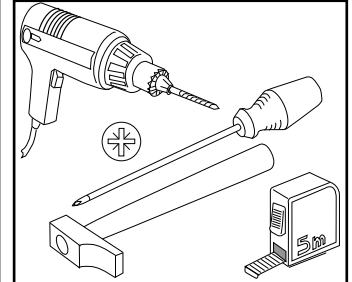
### V.10 - 02/21



≈ 3h



x2



ANTES DE EMPEZAR  
CONSULTE LOS CONSEJOS  
PARA EL MONTAJE.

AVANT DE COMMENCER  
CONSULTEZ LES  
INSTRUCTIONS DE MONTAGE.

BEFORE STARTING REFER TO  
THE ASSEMBLY ADVICE.

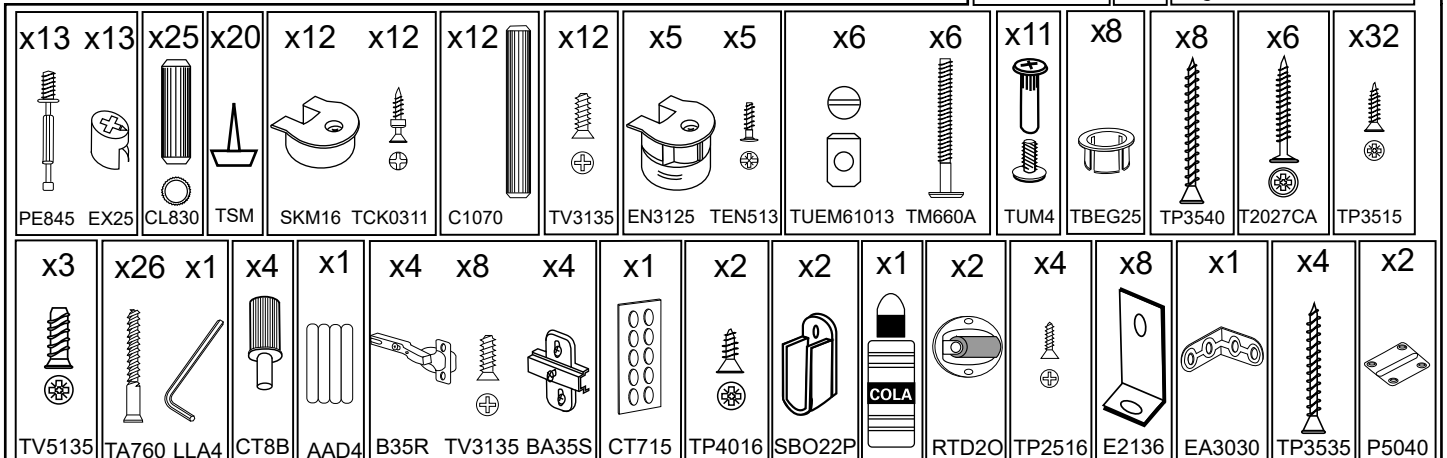
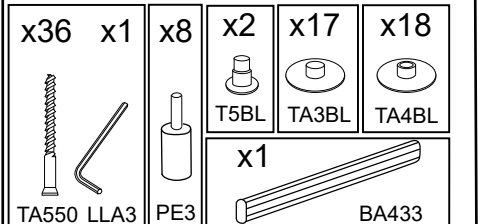
VOR DEM BEGINN EMPFIEHLT  
ES SICH AUFMERKSAM DIE  
HINWEISE ZUR MONTAGE ZU  
LESEN.

ANTES DE COMEÇAR  
CONSULTE OS CONSELHOS  
PARA A MONTAGEM.

RAADPLEEG VOORDAT U  
BEGINT HET MONTAGE-  
ADVIES.

PRED ZAČANÍM SE PROSÍM  
MONTÁŽNÍ PORADENSTVÍ

اقرأ تعليمات التجميع بعناية.



## ES - Instrucciones de empleo

### IMPORTANTE - LEA CON ATENCIÓN - CONSERVAR PARA FUTURAS REFERENCIAS.

- a) **ADVERTENCIA** Las camas elevadas y la cama superior de las literas no son convenientes para niños menores de seis años debido al riesgo de lesiones por caída.
- b) **ADVERTENCIA** Si no se emplean correctamente, las camas elevadas y las literas podrían presentar riesgo de lesiones por estrangulación. No enganche o suspenda elementos a las partes de la litera que no estén destinadas a emplearse con la cama. Estos elementos pueden ser, sin que por ello sea limitativa, cuerdas, cintas, cordones, ganchos, cinturones y bolsas.
- c) **ADVERTENCIA** Los niños podrían quedar atrapados entre la cama y la pared, una parte del techo inclinada, el techo, muebles adyacentes (armarios por ejemplo) u otros. Para evitar cualquier riesgo de lesión grave, la distancia entre la barrera de seguridad superior y los elementos que la rodean no deberán superar los 75 mm o ser superiores a 230 mm.
- d) **ADVERTENCIA** No utilice una litera o cama elevada si una pieza de la estructura falta o está dañada. Las piezas de recambio deberán solicitarse al fabricante o a la tienda.
- e) Siempre será obligatorio seguir las instrucciones de montaje y empleo del fabricante.
- f) El tamaño del colchón recomendado para la cama es de 1900mm x 900mm, **Espesor máximo del colchón: 150 mm**
- g) También será necesario ventilar la habitación para mantener un nivel de humedad poco elevado y evitar el desarrollo de mohos en la cama y su entorno.
- k) Los dispositivos de ensamblaje deberán apretarse de manera adecuada y comprobarse regularmente. Apretarlos si fuera necesario.
- l) Cumple los requisitos europeos de seguridad de la norma EN 747+A1:2015.

## FR - Instructions d'utilisation

### IMPORTANT - LIRE ATTENTIVEMENT - A CONSERVER PUR RÉFÉRENCE ULTÉRIEURE

- a) **AVERTISSEMENT** Les lits surélevés et le lit supérieur des lits superposés ne conviennent pas pour les enfants de moins de six ans en raison du risque de blessures liées à des chutes.
- b) **AVERTISSEMENT** S'ils ne sont pas utilisés correctement, les lits superposés et les lits surélevés peuvent présenter un sérieux risque de blessure par étranglement. Ne jamais attacher ou suspendre des éléments à des parties du lit superposé qui ne sont pas destinés à être utilisés avec ledit lit. Ces éléments comprennent, sans toutefois s'y limiter, les cordes, les ficelles, les cordons, les crochets, les ceintures et les sacs.
- c) **AVERTISSEMENT** Les enfants peuvent se retrouver coincés entre le lit et un mur, une partie d'un toit incliné, le plafond, des meubles adjacents (par exemple, des placards) ou autre. Pour éviter tout risque de blessure grave, la distance entre la barrière de sécurité supérieure et les éléments environnants ne doit pas dépasser 75 mm ou doit être supérieure à 230 mm.
- d) **AVERTISSEMENT** Ne pas utiliser le lit superposé ou le lit surélevé si une pièce de la structure est manquante ou cassée. Les pièces de rechange doivent être demandés auprès du fabricant ou du magasin.
- e) Il est impératif de toujours suivre les instructions de montage et d'utilisation du fabricant.
- f) La taille recommandée de matelas à utiliser avec le lit est de 1900mm x 900mm, **Epaisseur du matelas maximum: 150 mm.**
- g) Il est nécessaire de ventiler la pièce afin de maintenir un niveau peu élevé d'humidité et d'empêcher le développement de moisissure dans le lit et sa périphérie.
- k) Les dispositifs d'assemblage doivent toujours être convenablement serrés et régulièrement vérifiés. Les resserrer si nécessaire.
- l) Conforme aux exigences européenne de sécurité de la norme NF EN 747+A1:2015.

## EN - Instruccions for use

### IMPORTANT - READ CAREFULLY - KEEP FOR FUTURE REFERENCE

- a) **WARNING** Raised beds and the upper bed in a bunk bed assembly are not good for children under 6 years old because of the risk of injury from falling from such beds.
- b) **WARNING** If the raised and bunk beds are not used correctly, they can present a serious risk of injury from strangulation. Never attach or suspend things from the upper bunk bed that are not going to be used with that bed. Such things include - but are not limited to - cords, string, sashes, hooks, belts and bags.
- c) **WARNING** Children can find themselves trapped between the bed and wall, or inclined roof wall, ceiling, adjacent pieces of furniture (such as cupboards) or other items. To avoid any risk of serious injury, the distance between the upper safety barrier and surrounding items should not exceed 75 mm - or the distance should be greater than 230 mm.
- d) **WARNING** Do not use the upper bunk bed or a raised bed if a part of the structure is missing or broken. Spare parts should be requested from the manufacturer or shop.
- e) It is essential that the manufacturer's instructions on assembly and use are followed.
- f) The recommended size of the mattress to be used with the bed is 1900mm x 900mm, **Maximum mattress thickness: 150 mm.**
- g) Mattresses must be aired to maintain a low humidity and to stop moisture building up in the bed and its surroundings.
- k) The fastenings put in place on assembly should all be properly tightened and regularly checked. Retighten the fastenings as necessary.
- l) This complies with the requirements of the European Safety Standard EN 747+A1: 2015.

## DE - Gebrauchsanweisung

### WICHTIG - AUFMERKSAM LESEN - ZUR SPÄTEREN EINSICHTNAHME AUFZUBEWAHREN

- a) **WARNUNG** Hochbetten und das obere Bett bei Etagenbetten sind wegen des Verletzungsrisikos durch Stürze nicht für Kinder unter sechs Jahren geeignet.
- b) **WARNUNG** Wenn sie nicht richtig verwendet werden, können Hochbetten und Etagenbetten ein schweres Verletzungsrisiko durch Strangulierung darstellen. Es dürfen niemals Elemente an Teilen des Hochbetts befestigt oder aufgehängt werden, die nicht zur Verwendung mit besagtem Bett bestimmt sind. Diese Elemente umfassen, sind aber nicht beschränkt auf, Seile, Fäden, Schnüre, Haken, Gürtel und Taschen.
- c) **WARNUNG** Kinder können sich zwischen dem Bett und einer Wand, einer gekippten Wandstelle, der Decke, Möbeln in der Nähe ( zum Beispiel Schränke) oder anderem einklemmen. Um jedes Risiko einer schweren Verletzung zu vermeiden, darf der Abstand zwischen der oberen Sicherheitsschranke und den Elementen in der Umgebung 75 mm nicht überschreiten oder muss größer als 230 sein.
- d) **WARNUNG** Das Hochbett oder das Etagenbett darf nicht verwendet werden, wenn ein Teil des Aufbaus fehlt oder beschädigt ist. Ersatzteile müssen beim Hersteller oder im Laden bestellt werden.
- e) Die Montage- und Gebrauchsanweisungen des Herstellers müssen unbedingt immer befolgt werden.
- f) Die empfohlene Größe der mit dem Bett zu verwendenden Matratze beträgt 1900mm x 900 mm, **Höchstdicke der Matratze: 150 mm.**
- g) Es ist notwendig, den Raum zu lüften, um einen geringen Feuchtigkeitsgrad aufrechtserhalten und die Entwicklung von Schimmel im Bett und seiner Umgebung zu verhindern.
- k) Die Montagevorrichtungen müssen immer angemessen festgezogen und regelmäßig überprüft werden. Wenn nötig, erneut festziehen.
- l) Entspricht den europäischen Sicherheitsanforderungen der Norm EN 747+A1:2015.

## PT - Instruções de utilização

### IMPORTANTE - LER ATENTAMENTE - A GUARDAR PARA REFERÊNCIA FUTURA

- a) **AVISO** As camas sobre-elevadas e a cama superior dos beliches não são adaptadas para as crianças menores de seis anos devido ao risco de ferimentos ligados a quedas.
- b) **AVISO** Se não forem utilizados correctamente, os beliches e as camas sobre-elevadas podem apresentar um sério risco de ferimento por estrangulamento. Nunca amarrar ou suspender elementos em partes do beliche que não estão destinadas para ser utilizados com a dita cama. Estes elementos incluem, não sendo esta lista exaustiva, as cordas, os fios, os cordões, os ganchos, os cintos e os sacos.
- c) **AVISO** As crianças podem ficar bloqueadas entre a cama e uma parede, uma parte de um telhado inclinado, o teto, móveis adjacentes ( por exemplo, armários) ou outro. Para evitar qualquer risco de ferimento grave, a distância entre a barreira de segurança superior e os elementos circundantes não deve ultrapassar 75 mm ou deve ser superior a 230 mm.
- d) **AVISO** Não utilizar o beliche ou a cama sobre-elevada se faltar uma peça da estrutura ou se uma peça estiver partida. As peças sobressalentes devem ser pedidas ao fabricante ou à loja.
- e) É obrigatório seguir sempre as instruções de montagem e de utilização do fabricante.
- f) O tamanho recomendado do colchão a utilizar com a cama é de 1900mmx 900mm, **Espessura do colchão máximo: 150 mm.**
- g) É necessário ventilar a peça de forma a manter um nível mais elevado de humidade e de impedir o desenvolvimento de bolor na cama e na sua periferia.
- k) Os dispositivos de montagem devem estar sempre apertados e regularmente verificados. Apertá-los se necessário.
- l) Conforme às exigências europeias de segurança da norma EN 747+A1 : 2015.

## NL - Gebruiksrichtlijnen

### BELANGRIJK - AANDACHTIG LEZEN - TE BEWAREN VOOR LATERE RAADPLEGING

- a) **WAARSCHUWING** De verhoogde bedden en het hoge bed van stapelbedden zijn niet geschikt voor kinderen jongeren dan zes omwille van het gevaar op kwetsuren door valpartijen.
- b) **WAARSCHUWING** Wanneer ze niet correct gebruikt worden, kunnen verhoogde bedden en stapelbedden een ernstig gevaar inhouden op kwetsuren door wurging. Nooit dingen bevestigen of ophangen aan delen van het stapelbed die niet bestemd zijn voor gebruik met het desbetreffende bed. Deze elementen omvatten, zonder hiertoe beperkt te zijn, koorden, touwen, snoeren, haken, riemen en zakken of tassen.
- c) **WAARSCHUWING** Kinderen kunnen vast komen te zitten tussen het bed en een muur, een deel van het hellend dak, het plafond, naburige meubels ( bijvoorbeeld kasten) of andere zaken. Om elk gevaar op een ernstigen kwetsuur te vermijden, mag de afstand tussen de bovenste veiligheidsstang en de omliggende elementen niet groter zijn dan 75mm of moet deze groter zijn dan 230 mm.
- d) **WAARSCHUWING** Het verhoogde bed of stapelbed niet gebruiken wanneer een onderdeel van de structuur ontbreekt o defect is. De vergangstukken moeten bij de fabrikant of winkel besteld worden.
- e) U moet steeds de montage- en gebruiksrichtlijnen van de fabrikant volgen.
- f) De aandevoelen afmeting van de bij het bed te gebruiken matras is 1900mmx 900mm, **Maximale dikte van de matras: 150 mm.**
- g) U moet de ruimte goed verluchten om de vochtigheidsgraad te beperken en schimmelvorming in het bed en zijn omgeving te vermijden.
- k) De assemblageonderdelen moeten steeds goed vastgezet zijn en regelmatig gecontroleerd worden. Deze indien nodig aanspannen.
- l) Conform de Europese veiligheidseisen van de norm EN 747+A1 : 2015.

## CZ - Pokyny k použití

### DUĚŽITÉ – POZORNĚ PROČTĚTE – UCHOVEJTE PRO POZDĚJŠÍ POTŘEBU

- a) **VAROVÁNÍ** Vyvýšené postele a horní postel patrových postelí nejsou určeny pro děti mladší šesti let z důvodu rizika poranění způsobeného pádem,
- b) **VAROVÁNÍ** V případě nesprávného používání mohou vyvýšené a patrové postele představovat vážné riziko poranění úškrcením. Nikdy nepřivazujte ani nezavěšujte na patrovou postel či její část předměty, které nejsou určeny k použití společně s patrovou postelí. Jedná se především a nejen o lana, provazy, šňůry, pásy a sáčky,
- c) **VAROVÁNÍ** Děti se mohou ocitnout zablokované mezi postelí a stěnou, stropem, sousedícím nábytkem (například skříněmi) či jinými elementy. Pro zamezení veškerých rizik vážného zranění nesmí vzdálenost mezi horní zábranou a okolními prvky přesáhnout 75 mm nebo být vyšší než 230 mm,
- d) **VAROVÁNÍ** Nepoužívejte patrovou nebo vyvýšenou postel s chybějící nebo poškozenou konstrukcí. Náhradní díly musí být objednány u výrobce anebo v příslušném obchodě,
- e) Je bezpodmínečně nutné vždy postupovat podle pokynů montáže a pokynů k použití uvedených výrobcem,
- f) Doporučená velikost matrace pro použití s touto postelí je 1900 mm x 900mm, **Maximální tloušťka matrace: 150mm,**
- g) Je nutné větrat místnost a udržovat tím nízký stupeň vlhkosti a zamezit vzniku plísně v posteli a v jejím okolí,
- k) Prvky montáže musí být vždy správně utaženy a pravidelně kontrolovány. Je-li to potřeba, utáhněte je,
- l) Odpovídá evropským požadavkům bezpečnostní normy NF EN 747+A1 : 2015,
- m) Přítomnost noční lampičky může přinést větší pocit bezpečí dítěte spícího na horní posteli.

## AR - تعليمات الاستعمال

### هام - الرجاء القراءة بتمعن – يرجى الاحتفاظ بهذا الدليل للمرجعية المستقبلية

- (أ) تحذير هام: الأسرة المرتفعة والسرير العلوي للأسرة بطابقين ليست مناسبة للأطفال دون سن ست سنوات بسبب مخاطر الإصابات المتعلقة بالسقوط.
- (ب) تحذير هام: إذا لم يتم استخدامها بشكل صحيح، فإن الأسرة بطابقين والأسرة المرتفعة قد تمثل خطراً جدياً للإصابة بالخنق. لا تربط ولا تعلق أبداً عناصر إلى أجزاء من السرير بطابقين التي لم تخصص للاستخدام مع هذا السرير. وتشمل هذه العناصر على الحبال والخيوط والنطاقات والخطاطيف والأحزمة والحقائب.
- (ت) تحذير هام: يمكن للأطفال أن يحاصروا بين السرير والجدار أو جزء من سقف مائل أو السقف أو الأثاث المجاور (على سبيل المثال، خزانة) أو غير ذلك. ولتجنب إصابة خطيرة، يجب على المسافة بين حاجز السلامة العلوي والعناصر المحيطة أن لا تتجاوز 75 مم أو يجب أن تكون أكبر من 230 مم.
- (ث) تحذير هام: لا تستخدم السرير بطابقين أو السرير المرتفع إذا كان أي جزء من الهيكل مفقود أو مكسور. يجب طلب قطع الغيار من قبل الشركة المصنعة أو المحل التجاري.
- (ج) لا بد من إتباع دائماً تعليمات التركيب والتشغيل للشركة المصنعة.
- (ح) حجم المرتبة الموصى بها لاستخدامها مع السرير هو 1900 مم X 900 مم، والحد الأقصى لسماكة المرتبة هو: 150 مم.
- (خ) من الضروري تهوية الغرفة للحفاظ على مستوى منخفض من الرطوبة ومنع نمو العفن في السرير ومحيطه.
- (د) يجب دائماً على عناصر التجميع أن يتم تشديدها بشكل صحيح وفحصها بانتظام. قم بتشديدها من جديد إذا لزم الأمر.
- (ذ) تلبية متطلبات السلامة الأوروبية لمعيار NF EN 747+A1 : 2015.
- (ر) وجود مصباح ليلي قد يوفر سلامة إضافية للطفل الذي يرقد في السرير المرتفع.

# ESPAÑOL

## CONSEJOS PARA EL MONTAJE:

- 1-ESTUDIE ATENTAMENTE EL MANUAL DE MONTAJE.
- 2-LOCALICE LAS PIEZAS QUE CONSTITUYEN SU MUEBLE.
- 3-REUNA Y CONTROLE LOS HERRAJES SUMINISTRADOS.
- 4-EQUIPESE CON LAS HERRAMIENTAS NECESARIAS.
- 5-PREPARE UNA ZONA DE MONTAJE.

## CONSEJOS PARA EL MANTENIMIENTO:

- 1-QUITAR EL POLVO CUIDADOSAMENTE.
- 2-HUMEDecer UN PAÑO SUAVE Y LIMPIO CON AGUA LIGERAMENTE ENJABONADA.

NO FUERCE NUNCA EN LAS UNIONES APRIETE LOS TORNILLOS DESPUES DE CIERTO TIEMPO DE UTILIZACION. CONSERVE SU MANUAL DE MONTAJE.SI FALTARA UNA PIEZA SERIA LA MANERA MAS FACIL DE COMUNICARLO A LA TIENDA.

NO USE NUNCA PRODUCTOS ABRASIVOS TALES COMO: LANA DE ACERO , LIJAS,DISOLVENTES,ETC. NO MOJAR NI SOMETER A GRANDES HUMEDADES AL MUEBLE.

# FRANCAIS

## INSTRUCTIONS DE MONTAGE:

- 1-LISEZ ATTENTIVEMENT LA NOTICE DE MONTAGE.
- 2-REPEREZ LES PIECES QUI COMPOSENT VOTRE MEUBLE.
- 3-REGROUPEZ ET VERIFIEZ LES FERRURES FOURNIES.
- 4-DOTEZ-VOUS DES OUTILS NECESSAIRES.
- 5-PREPAREZ UN ESPACE DE MONTAGE.

## CONSEILS D'ENTRETIEN:

- 1-ENLEVEZ SOIGNEUSEMENT LA POUSSIERE.
- 2-HUMIDIFIEZ UN CHIFFON DOUX ET PROPRE AVEC DE L'EAU LEGEREMENT SAVONNEUSE.

LES MEUBLES CONTENANT DES PANNEAUX À BASE DE BOIS (PANNEAUX DE PARTICULES, PANNEAUX DE FIBRES, CONTREPLAQUÉ...) PEUVENT ÉMETTRE DES SUBSTANCES POLLUANTES DANS L'AIR INTÉRIEUR. IL EST AINSI RECOMMANDÉ, APRÈS L'INSTALLATION DU MEUBLE DANS SON LOGEMENT, D'AÉRER FRÉQUEMMENT LA PIÈCE CONCERNÉE PENDANT AU MOINS QUATRE SEMAINES AFIN DE RÉDUIRE SON EXPOSITION AUX POLLUANTS ÉMIS PAR LE MEUBLE.

NE FORCEZ JAMAIS LES RACCORDS. RESERREZ LES VIS APRES UN CERTAIN TEMPS D'UTILISATION. CONSERVEZ LA NOTICE DE MONTAGE.EN CAS DE PIECE MANQUANTE , CE SERA LE MEILLEUR MOYEN D'EN INFORMER LE MAGASIN.

N'UTILISEZ JAMAIS DES PRODUITS ABRASIFS COMME DE LA LAINE D'ACIER, DU PAPIER DE VERRE, DES SOLVANTS, ETC. NE MOUILLEZ PAS LE MEUBLE ET EVITEZ TOUTE ESPOSITION A UNE HUMIDITE IMPORTANTE.

# ENGLISH

## ASSEMBLY ADVICE:

- 1- STUDY THE ASSEMBLY MANUAL CAREFULLY.
- 2- LOCATE THE PARTS THAT COMPRISE YOUR FURNITURE ITEM.
- 3- ORGANISE AND CHECK THE FITTINGS SUPPLIED.
- 4- HAVE THE NECESSARY TOOLS TO HAND.
- 5- PREPARE AN ASSEMBLY AREA.

## MAINTENANCE ADVICE:

- 1- REMOVE DUST CAREFULLY.
- 2- MOISTEN A SOFT, CLEAN CLOTH WITH SLIGHTLY SOAPY WATER.

DO NOT FORCE ANY OF THE JOINTS. TIGHTEN THE SCREWS AFTER HAVING USED THE FURNITURE FOR SOME TIME. KEEP YOUR ASSEMBLY MANUAL. IF ANY PART IS MISSING, IT WILL HELP YOU TO LET THE SHOP KNOW.

NEVER USE ABRASIVE PRODUCTS SUCH AS STEEL WOOL, SANDPAPER, ETC. DO NOT WET THE FURNITURE OR KEEP IT IN A VERY DAMP PLACE.

# DEUTSCH

## HINWEISE ZUR MONTAGE:

- 1- LESEN SIE AUFMERKSAM DIE MONTAGEANLEITUNG DURCH.
- 2- LOKALISIEREN SIE DIE ZUM MÖBEL GEHÖRENDE TEILE.
- 3- KONTROLLIEREN SIE DIE MITGELIEFERTEN WERKZEUGE.
- 4- RÜSTEN SIE SICH MIT DEN ZUSÄTZLICH BENÖTIGTEN WERKZEUGEN AUS.
- 5- BEREITEN SIE EINEN PLATZ FÜR DIE MONTAGE VOR.

## HINWEISE ZUR PFLEGE:

- 1- ENTFERNEN SIE UMSICHTIG DEN ANGESAMMELTEN STAUB.
- 2- VERWENDEN SIE EIN WEICHES UND SAUBERES TUCH UND SCHWACHE SEIFENLAUGE.

FORCIEREN SIE NIEMALS DIE VERBINDUNGEN. ZIEHEN SIE DIE SCHRAUBEN NACH EINER BESTIMMTEN NUTZUNGSZEIT NACH. BEWAHREN SIE DIE MONTAGEANLEITUNG AUF. SOLLTE EIN TEIL FEHLEN IST SIE VON GROSSER WICHTIGKEIT BEI DER NACHBESTELLUNG IM LADEN.

VERWENDEN SIE NIEMALS SCHEUERENDE PRODUKTE WIE STAHLWOLLE, SCHMIRGELPAPIER, LÖSUNGSMITTEL UND DERGL. WASSER UND HOHE FEUCHTIGKEIT SIND SCHÄDLICH FÜR DAS MÖBEL.

# POTUGUES

## CONSELHO PARA A MONTAGEM :

- 1 - ESTUDE ATENTAMENTE O MANUAL DE MONTAGEM.
- 2 - LOCALIZE AS PEÇAS QUE CONSTITUEM O SEU MÓVEL.
- 3 - REUNA E CONTROLE AS FERRAGENS FORNECIDAS.
- 4 - EQUIPE-SE COM AS FERRAMENTAS NECESSÁRIAS.
- 5 - PREPARE UMA ZONA DE MONTAGEM.

## CONSELHOS PARA A MANUTENÇÃO :

- 1- RETIRAR A POEIRA COM CUIDADO.
- 2- HUMEDecer UM PANO SUAVE E LIMPO COM ÁGUA LIGEIRAMENTE ENSABOADA.

NUNCA FORCE AS UNIÕES. APORTE OS PARAFUSOS DEPOIS DE DETERMINADO TEMPO DE UTILIZAÇÃO.. CONSERVE O SEU MANUAL DE MONTAGEM, SE FALTAR UMA PEÇA SERIA A MANEIRA MAIS FÁCIL DE A COMUNICAR À LOJA.

NUNCA USE PRODUTOS ABRASIVOS TAIS COMO : LÃ DE AÇO, LIXAS, DISSOLVENTS, ETC.. NÃO MOLAR NEM SUBMETTER A GRANDES HUMIDADES, O MÓVEL.

# ITALIANO

## CONSIGLI PER IL MONTAGGIO:

- 1- STUDIARE ATTENTAMENTE IL MANUALE DI MONTAGGIO.
- 2- INDIVIDUARE LE PARTI CHE COSTITUISCONO IL MOBILE.
- 3- RACCOGLIERE E CONTROLLARE GLI ATTREZZI IN DOTAZIONE.
- 4- PROCURARSI GLI ATTREZZI NECESSARI.
- 5- PREPARARE UNA ZONA PER IL MONTAGGIO.

## CONSIGLI PER LA MANUTENZIONE:

- 1- SPOLVERARE ACCURATAMENTE.
- 2- INUMIDIRE UN PANNINO MORBIDO E PULITO CON ACQUA E POCO DETERGENTE.

NON FORZARE MAI LE GIUNTURE. STRINGERE NUOVAMENTE LE VITI DOPO UN CERTO PERIODO D'USO. CONSERVARE IL MANUALE DI MONTAGGIO: SE MANCASSE UN PEZZO SAREBBE COSÌ PIÙ FACILE COMUNICARLO AL RIVENDITORE.

NON USARE MAI PRODOTTI ABRASIVI COME: SPUGNE ABRASIVE, CARTA VETRATA, SOLVENTI, ECC. NON BAGNARE NE' SOTTOPORRE IL MOBILE A FORTE UMIDITÀ.

# اللغة العربية

## تعليمات التجميع:

- 1-اقرأ تعليمات التجميع بعناية.
- 2-حدد موقع الأجزاء التي يتكون منها أثاثك.
- 3-الجمع والتحقق من الأجهزة المقدمة.
- 4-هل لديك الأدوات اللازمة.
- 5-جهز مساحة التركيب.

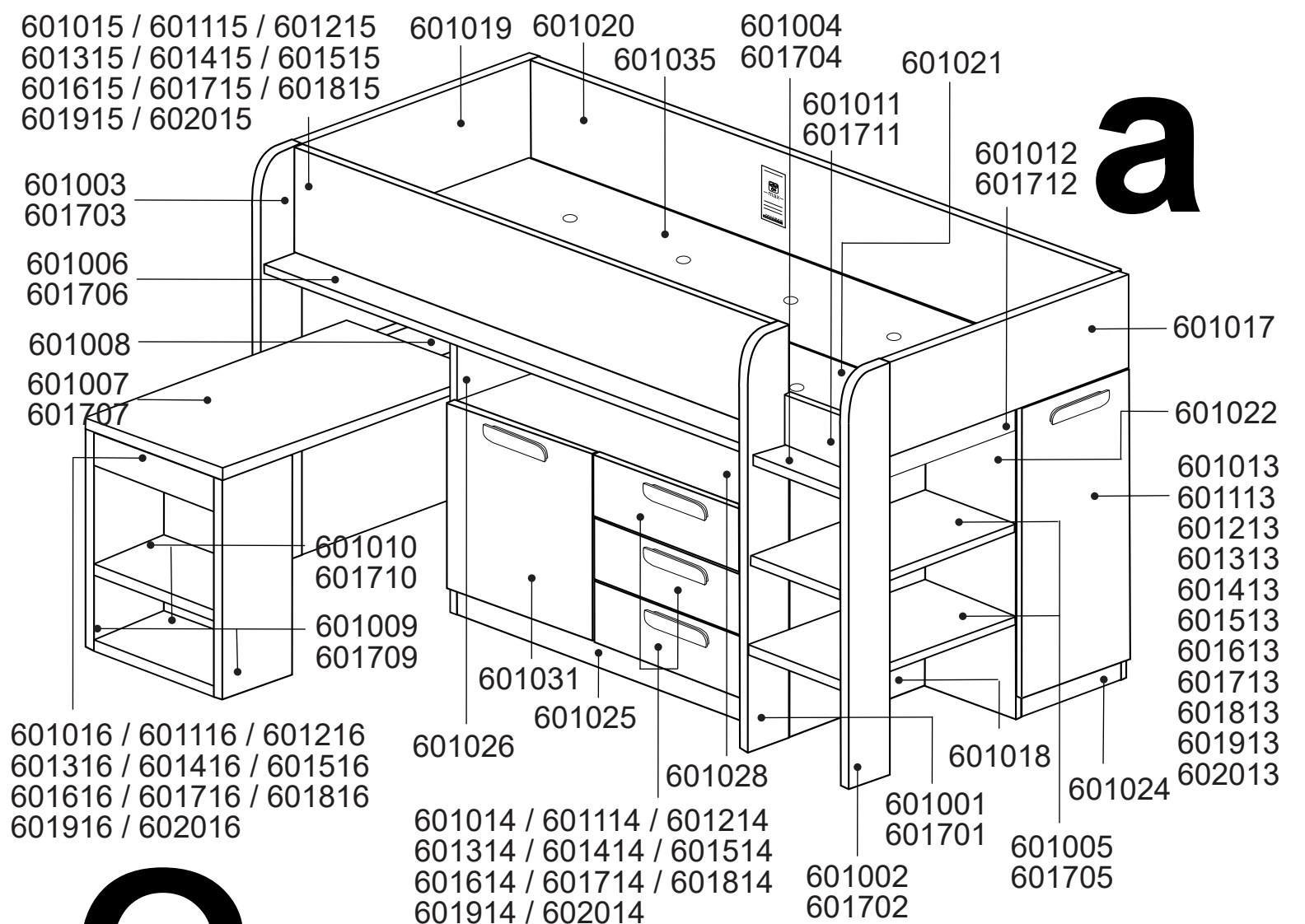
## إرشادات الصيانة:

- 1-قم بإزالة الغبار بعناية.
- 2-قم بتربيط قطعة قماش ناعمة ونظيفة بالصابون الخفيف والماء.

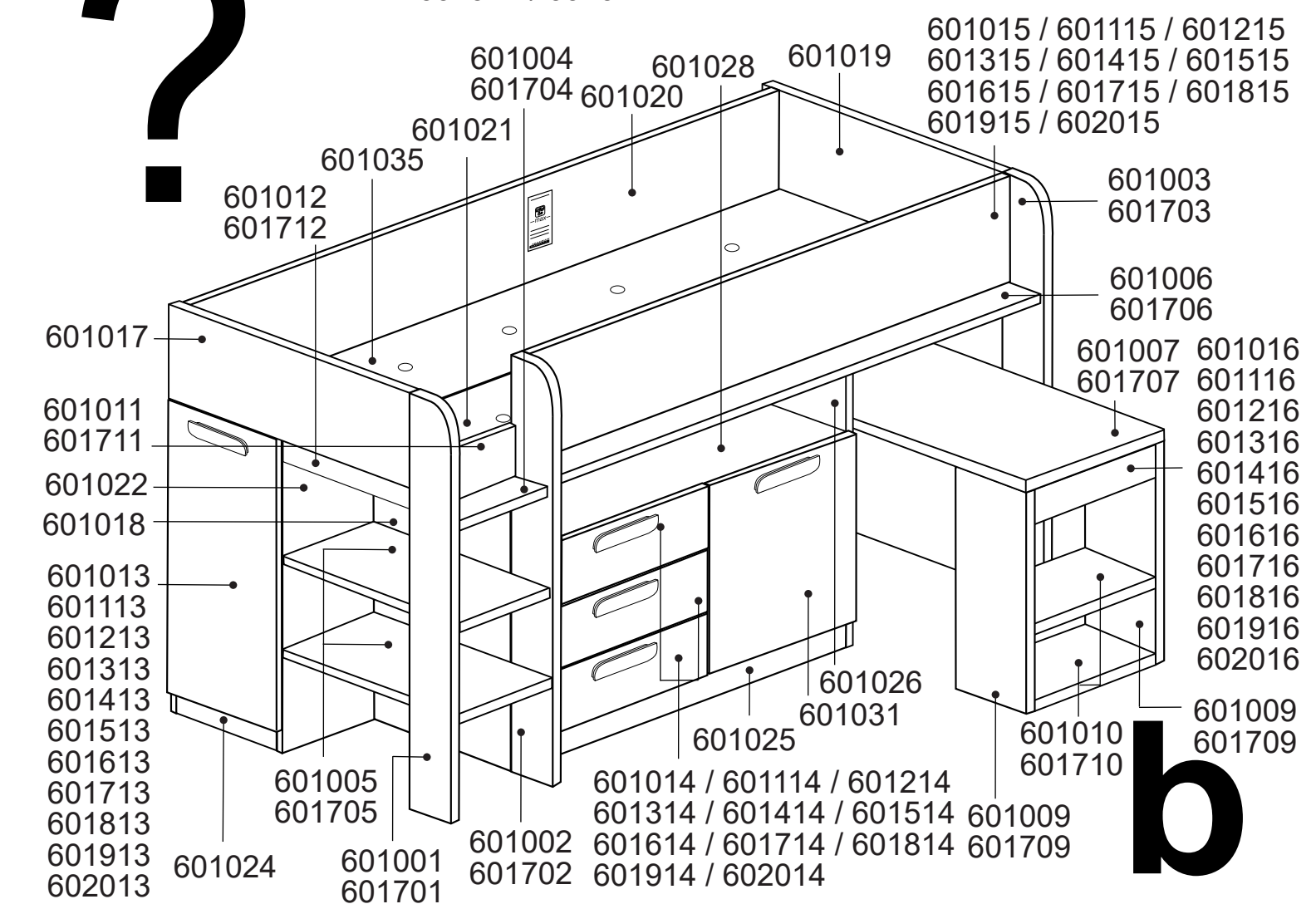
لا تفرض التركيبات أبداً. شد البراغي بعد وقت معين من الاستخدام. احفظ تعليمات التجميع. في حالة وجود جزء مفقود ، ستكون هذه أفضل طريقة لإعلام المتجر.

لا تستخدم أبداً المنتجات الكاشطة مثل الصوف الصلب ، ورق الرمل ، والمذيبات ، وما إلى ذلك. لا تبلل الأثاث وتجنب أي تعرض للرطوبة العالية.



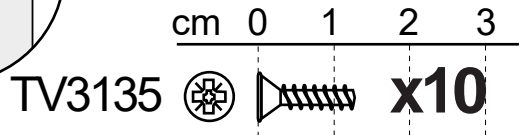
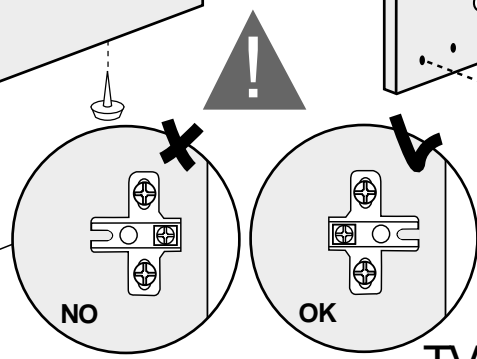
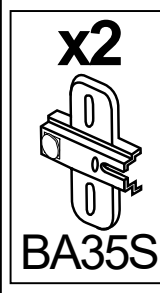
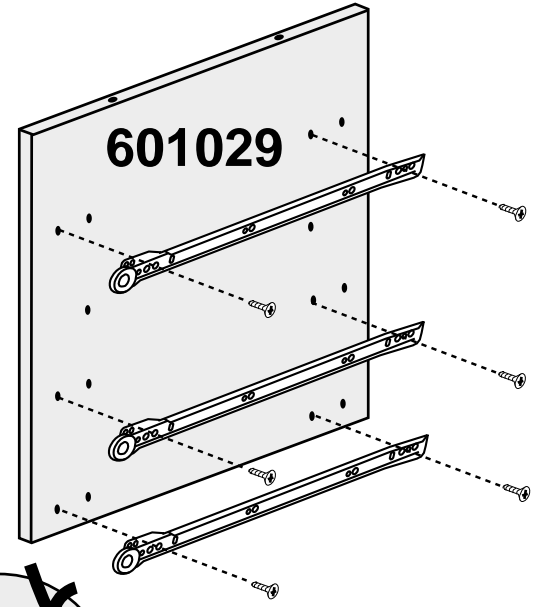
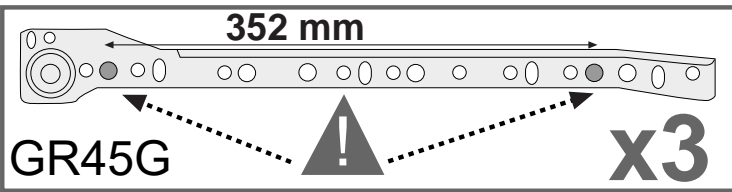
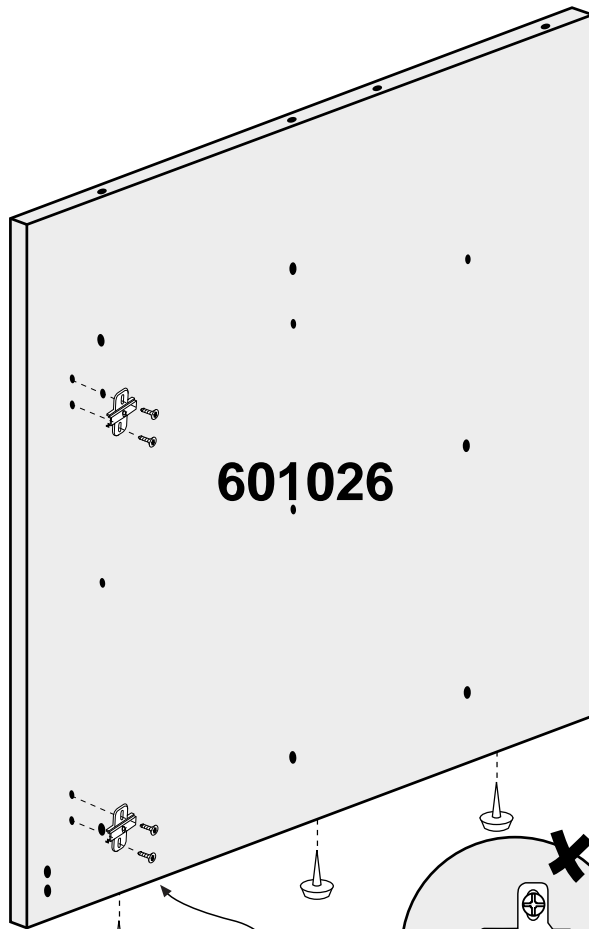


**a**

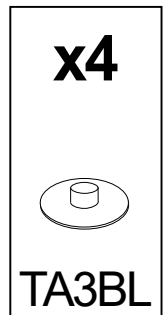
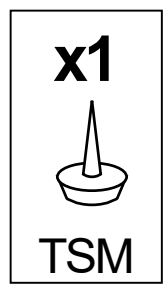
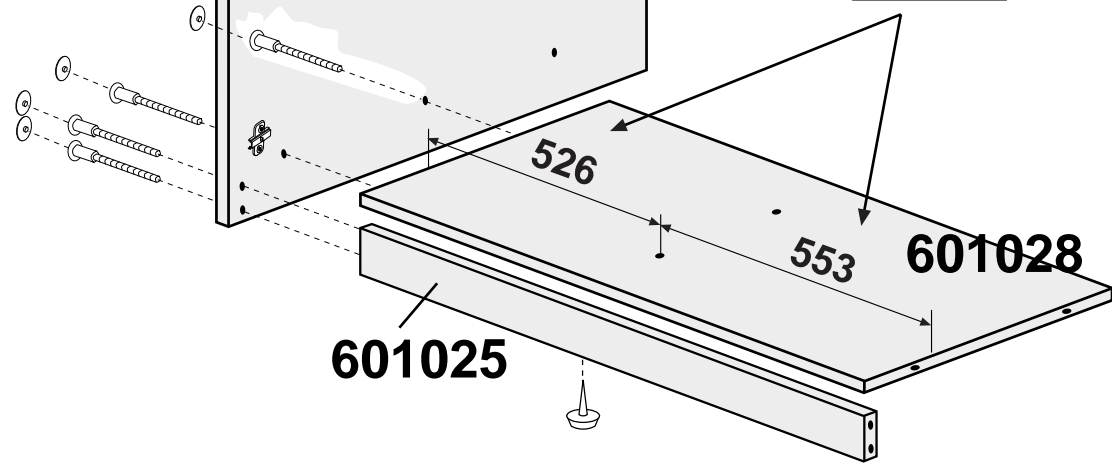
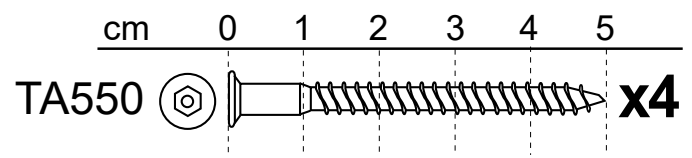
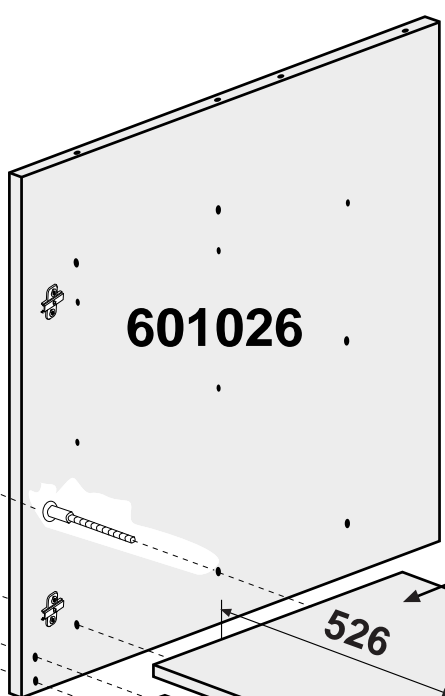


**b**

# 1a


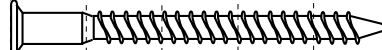


# 2a



3a

cm 0 1 2 3 4 5

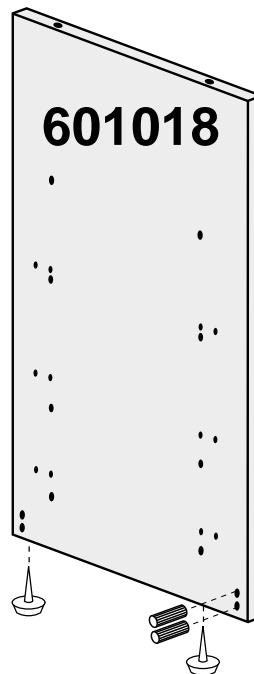
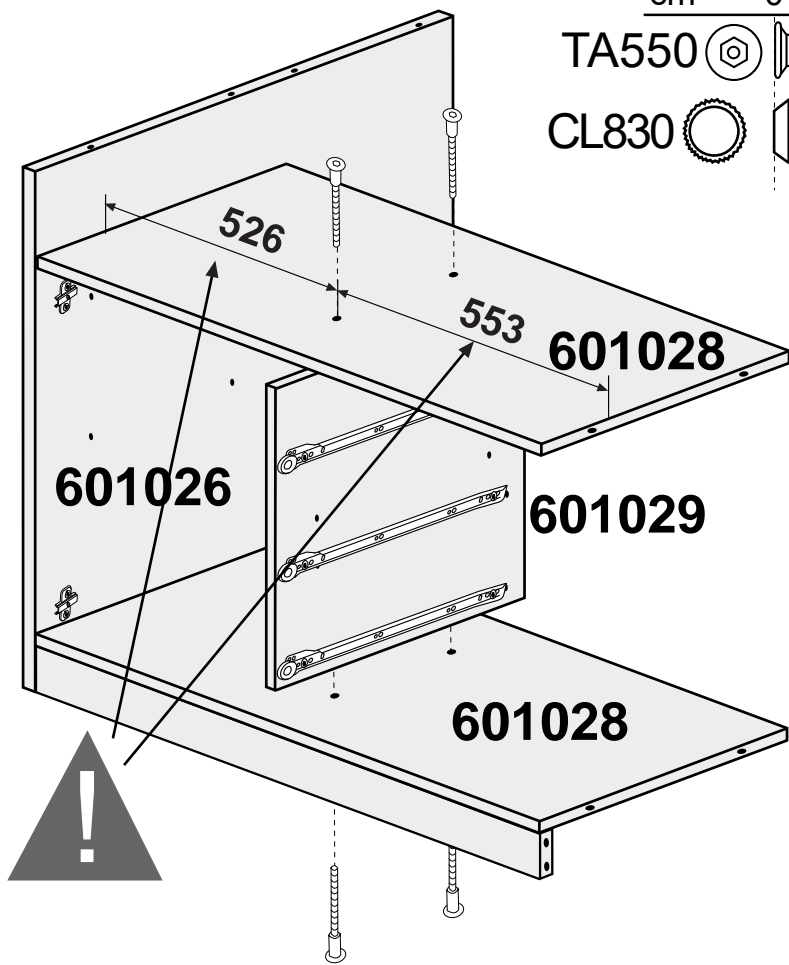
TA550   x4

CL830   x2

x2






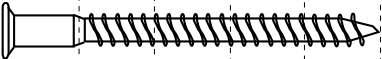
TSM



4a

cm 0 1 2 3 4 5 6

TA760   x4

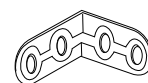
TA550   x2

x4

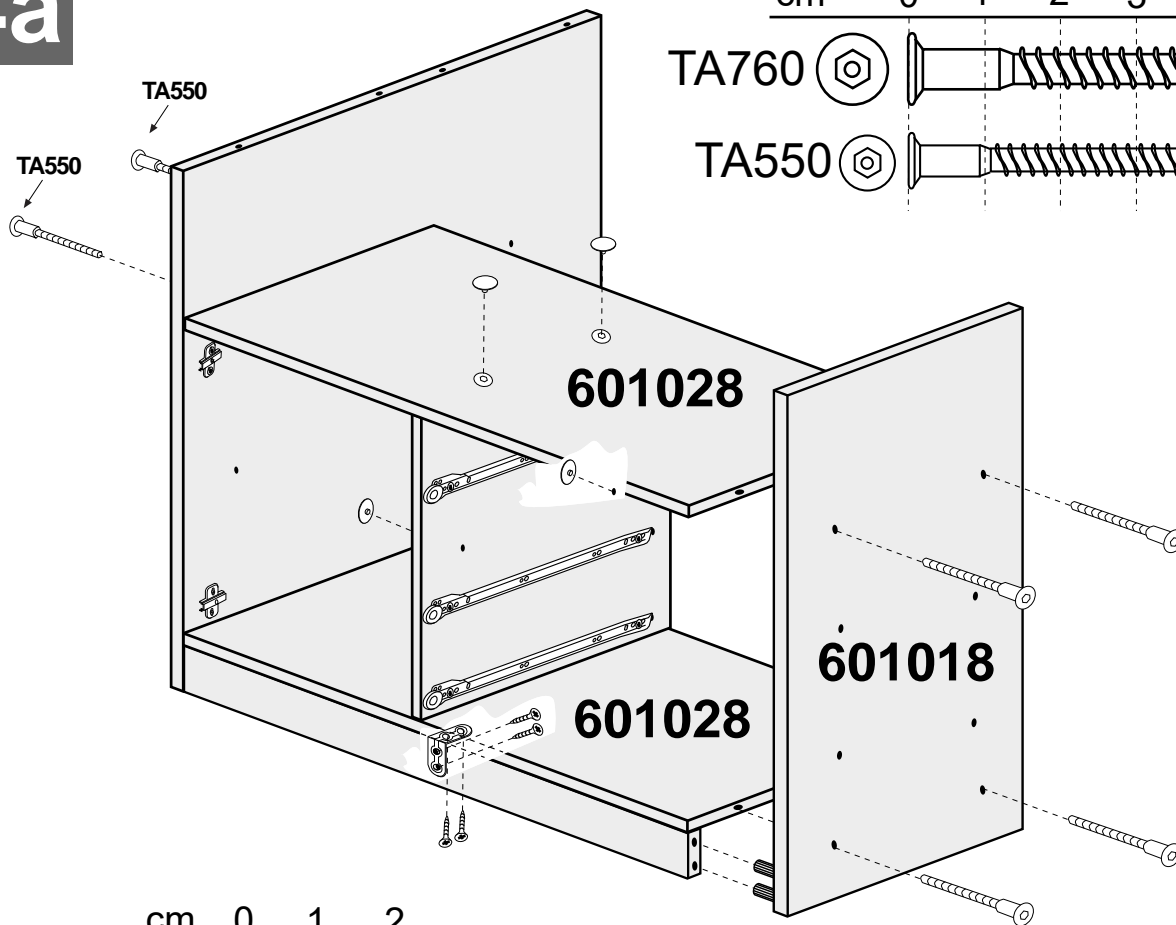


TA3BL

x1




EA3030



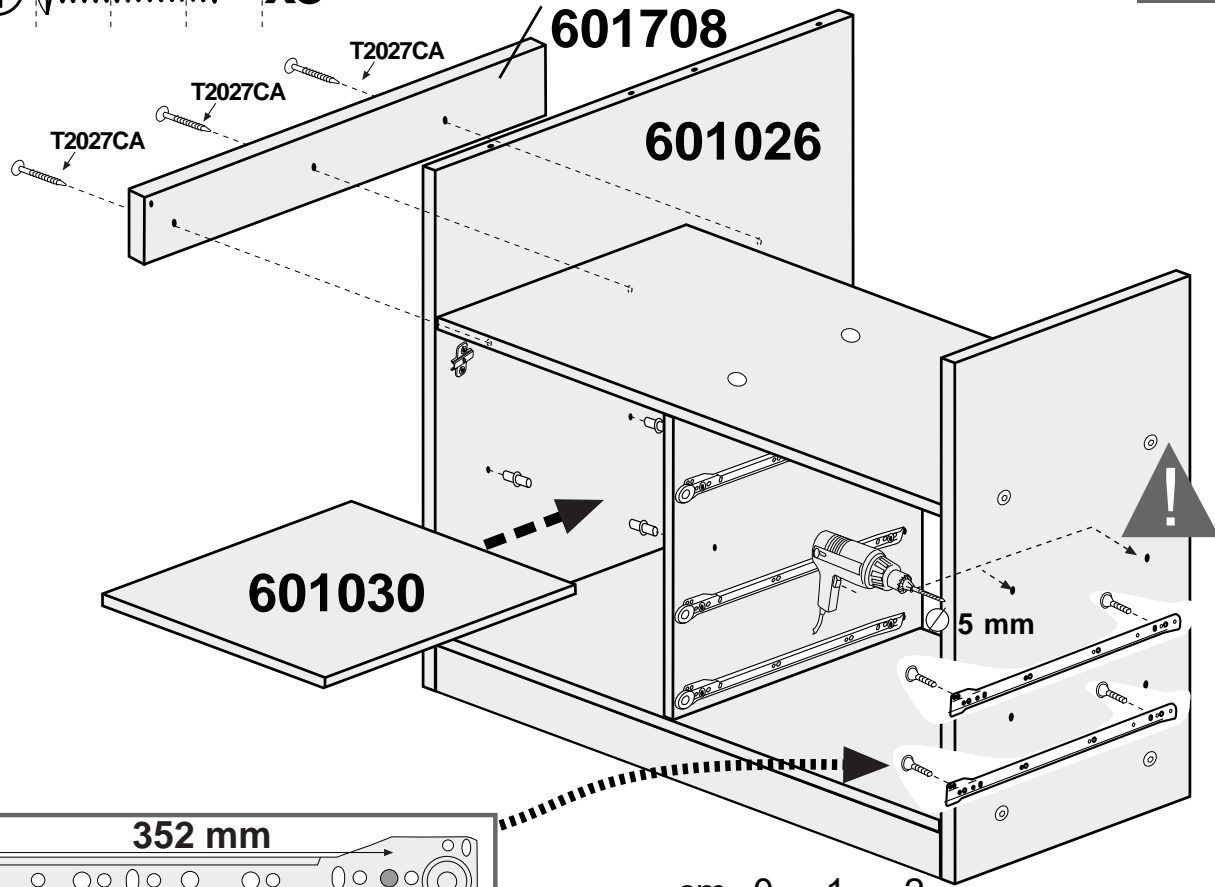
cm 0 1 2

TP3515   x4

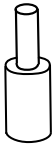
# 5a

cm 0 1 2 3  
**T2027CA**  **x3**

**601008**  
**601708**

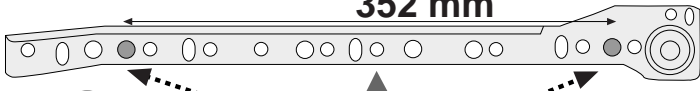


**x4**




**PE3**

**x2**





**352 mm**

**GR45G TV3135**

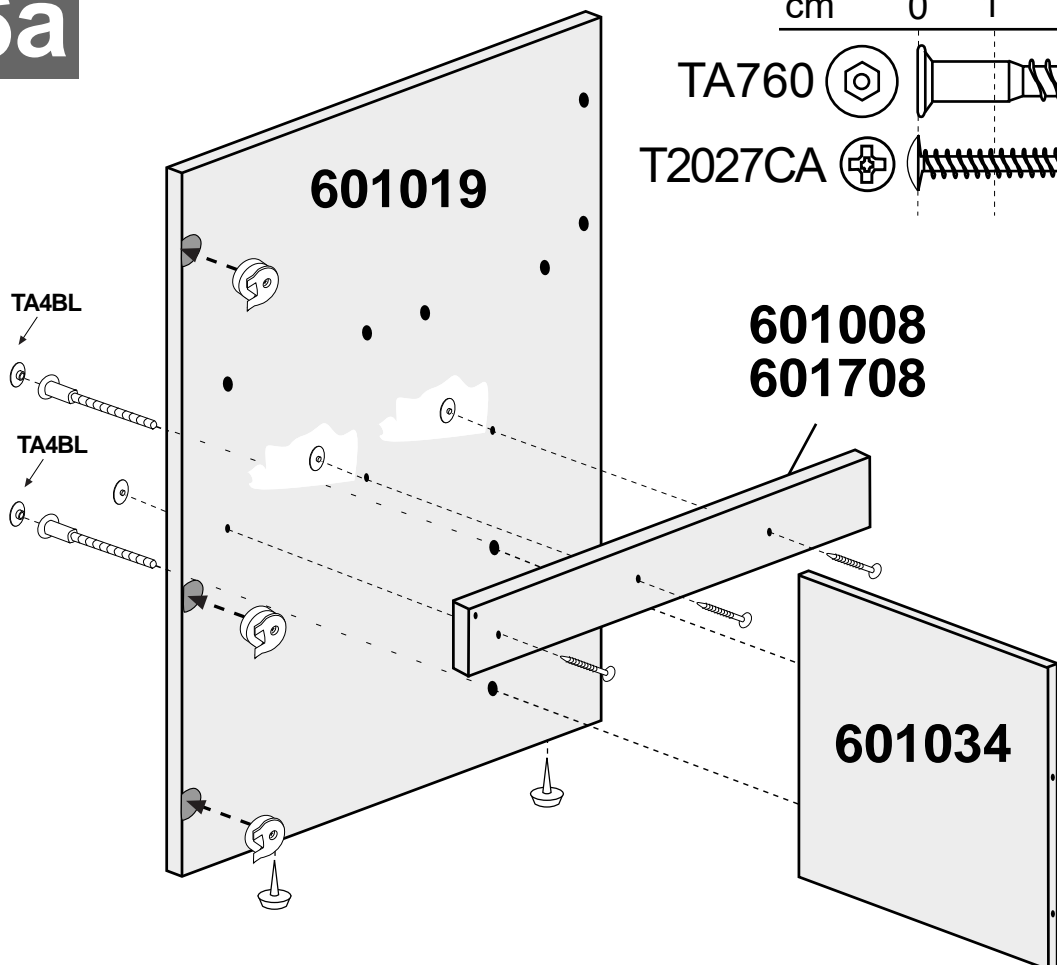
cm 0 1 2  
 **x4**

# 6a


cm 0 1 2 3 4 5 6

**TA760**  **x2**  
**T2027CA**  **x3**

**601008**  
**601708**

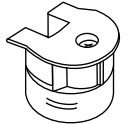


**x2**




**TSM**

**x3**



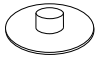
**EN3125**

**x2**




**TA4BL**

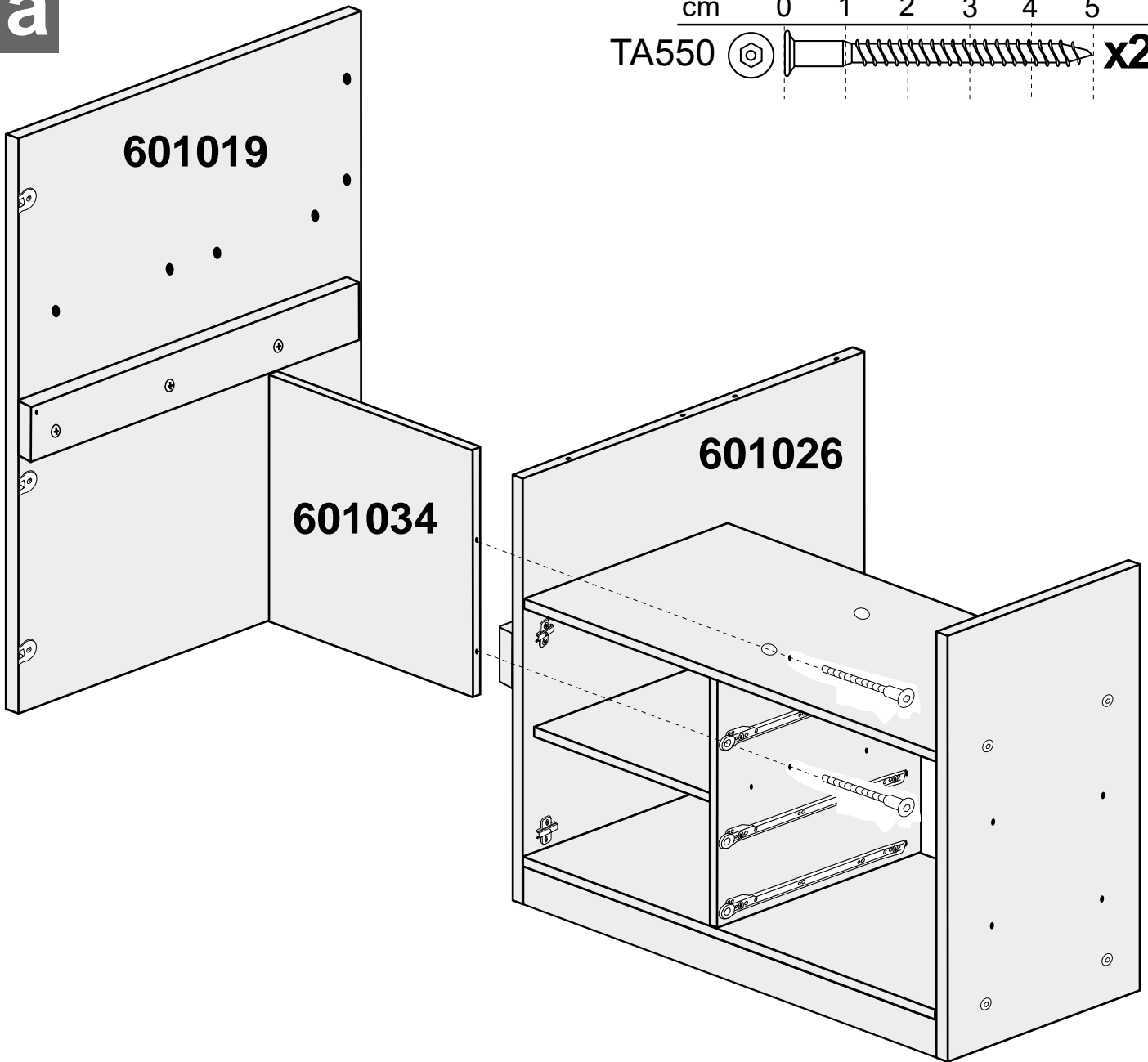
**x3**



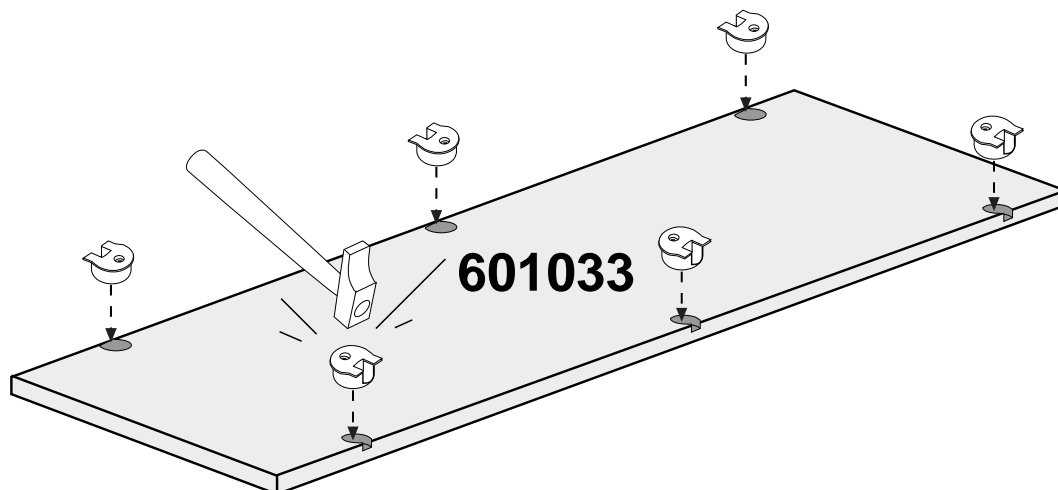
**TA3BL**

7a

cm 0 1 2 3 4 5  
TA550  x2



8a



x6  
  
SKM16

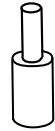
# 9a

cm 0 1 2 3

TCK0311   **x6**

TV3135   **x4**

**x4**

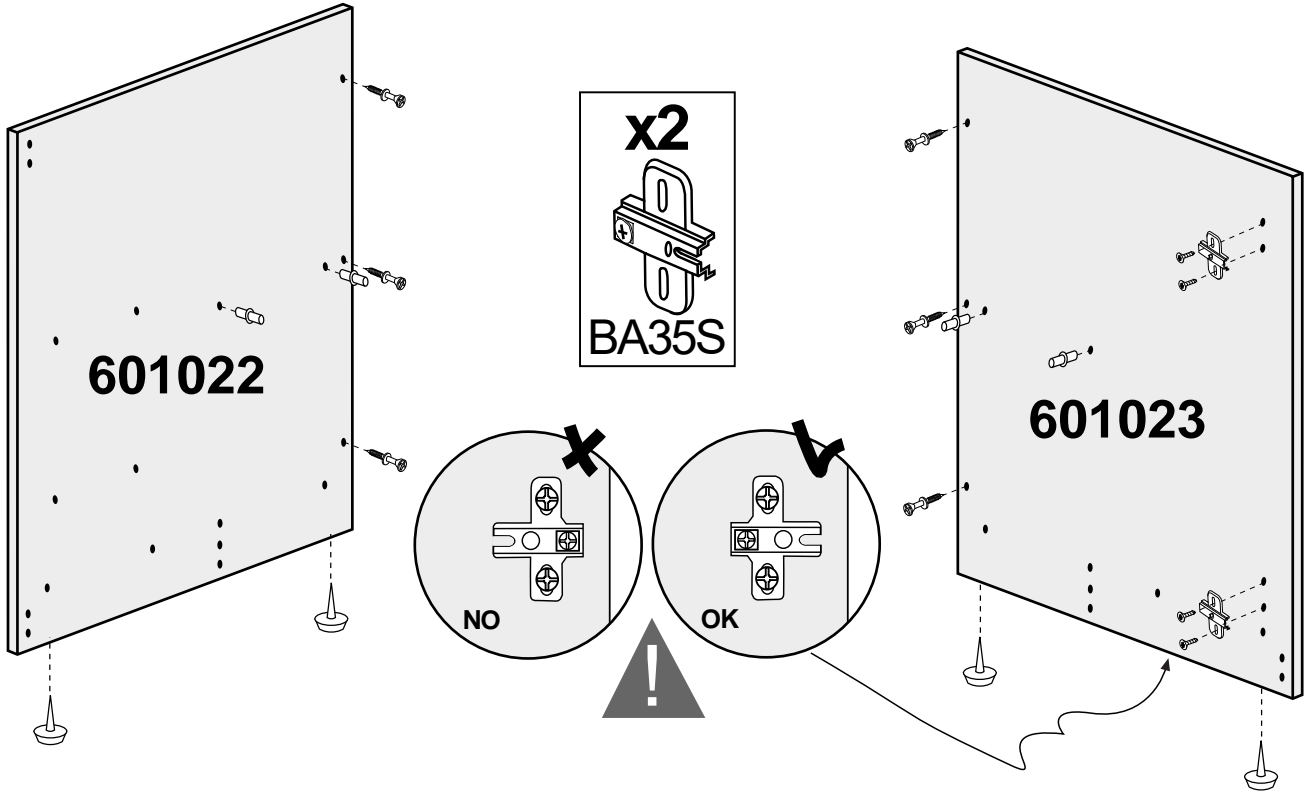


PE3

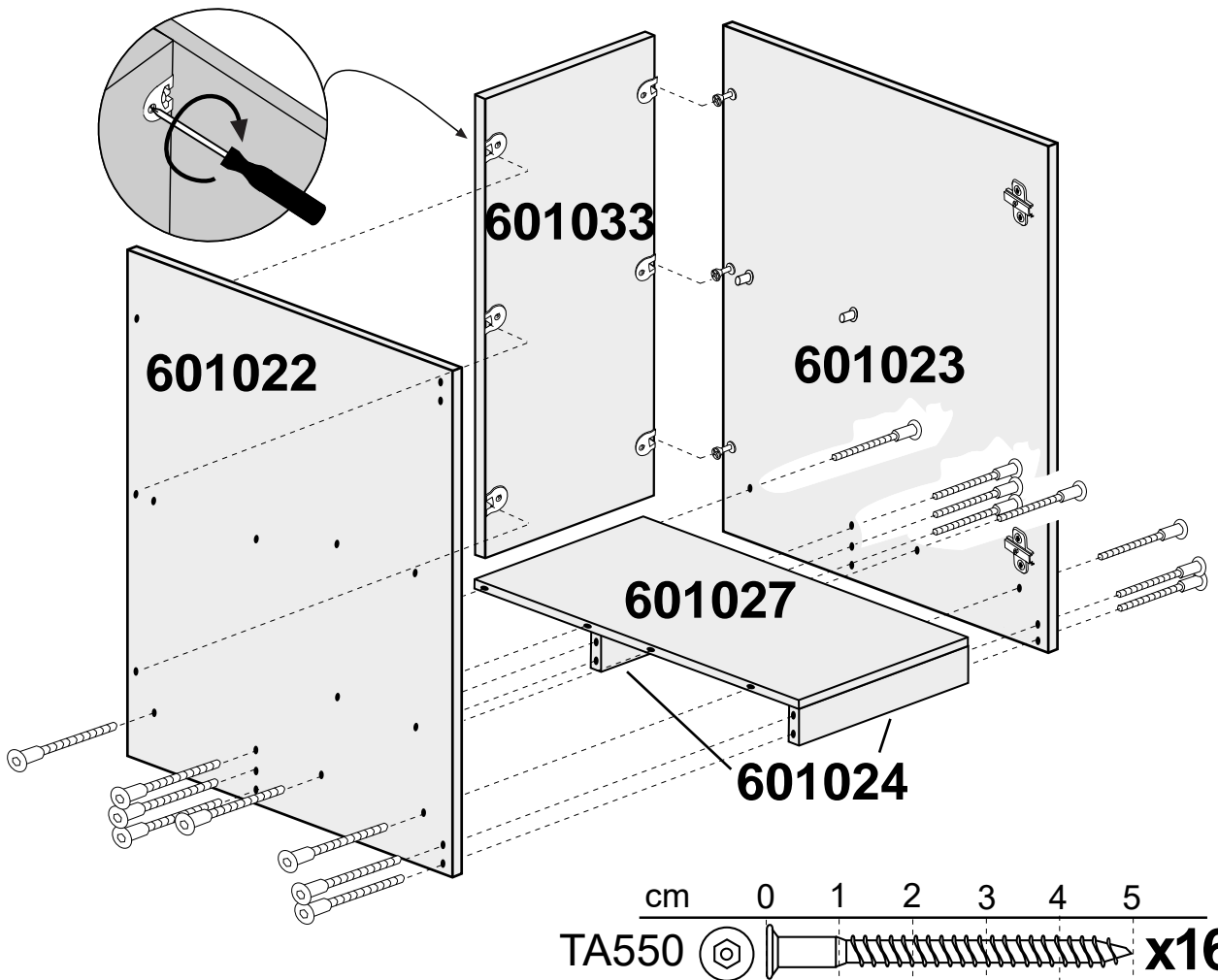
**x4**



TSM


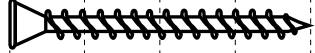


# 10a



# 11a

cm 0 1 2 3 4

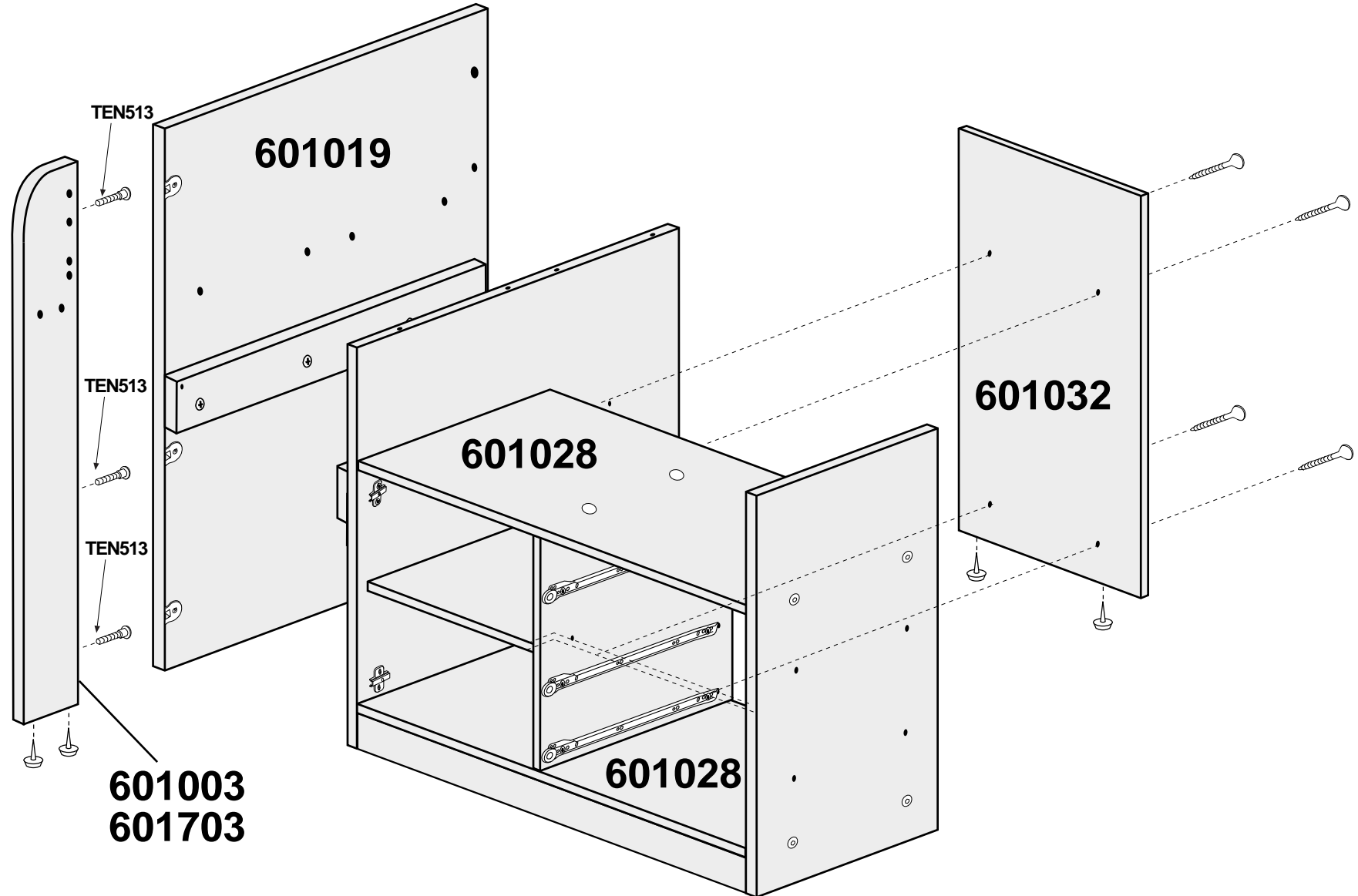
TP3540   **x4**

TEN513   **x3**


**x4**

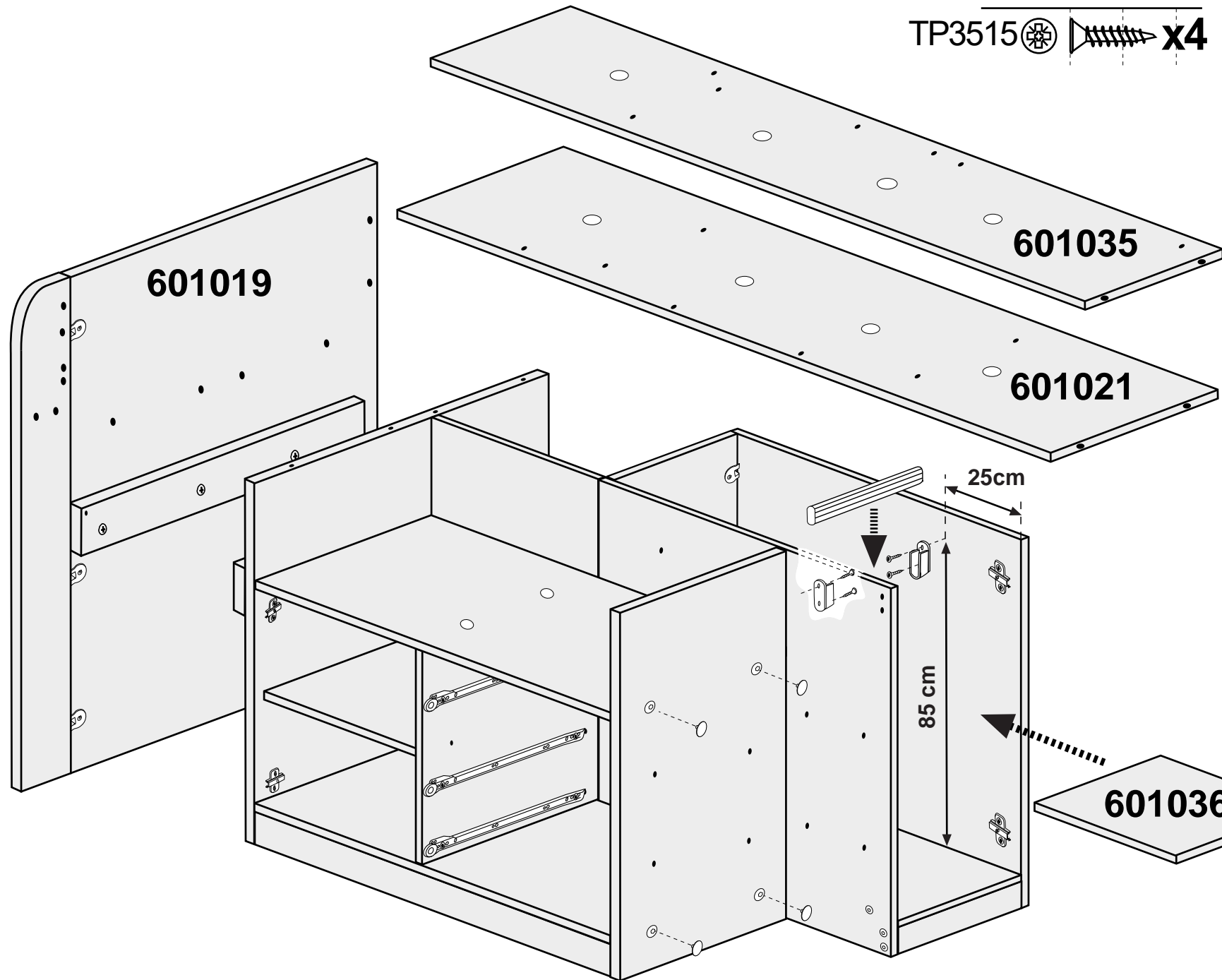


TSM

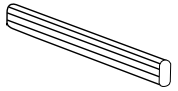


12a

cm 0 1 2  
TP3515  x4



BA433



x1

x2



SBO22P

x4




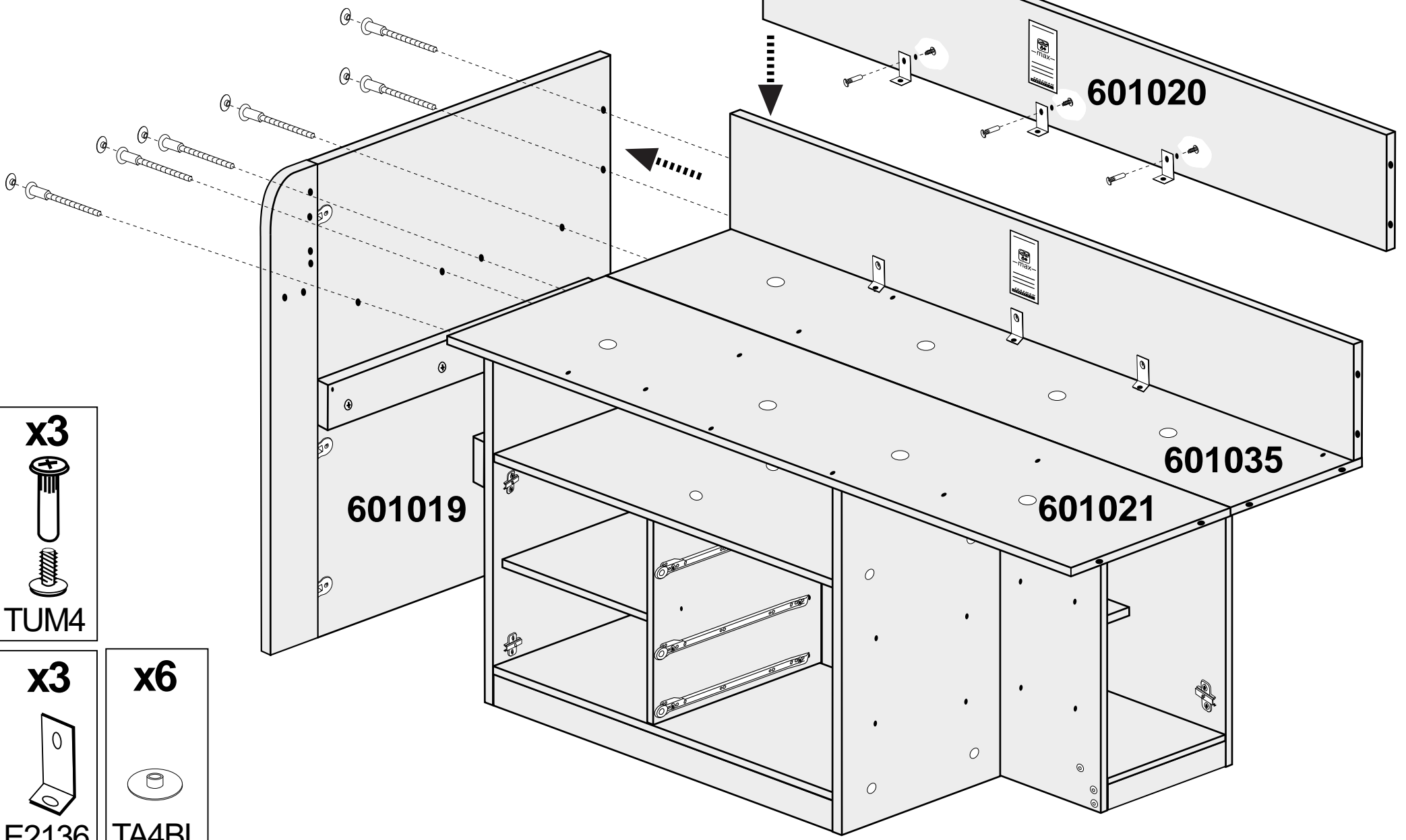
TA4BL




# 13a

cm 0 1 2 3 4 5 6

TA760  x6

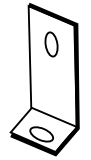


**x3**



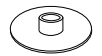
TUM4

**x3**



E2136

**x6**



TA4BL

# 14a

x3



TUM4

x4



TA3BL

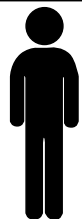
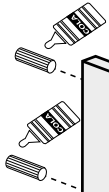
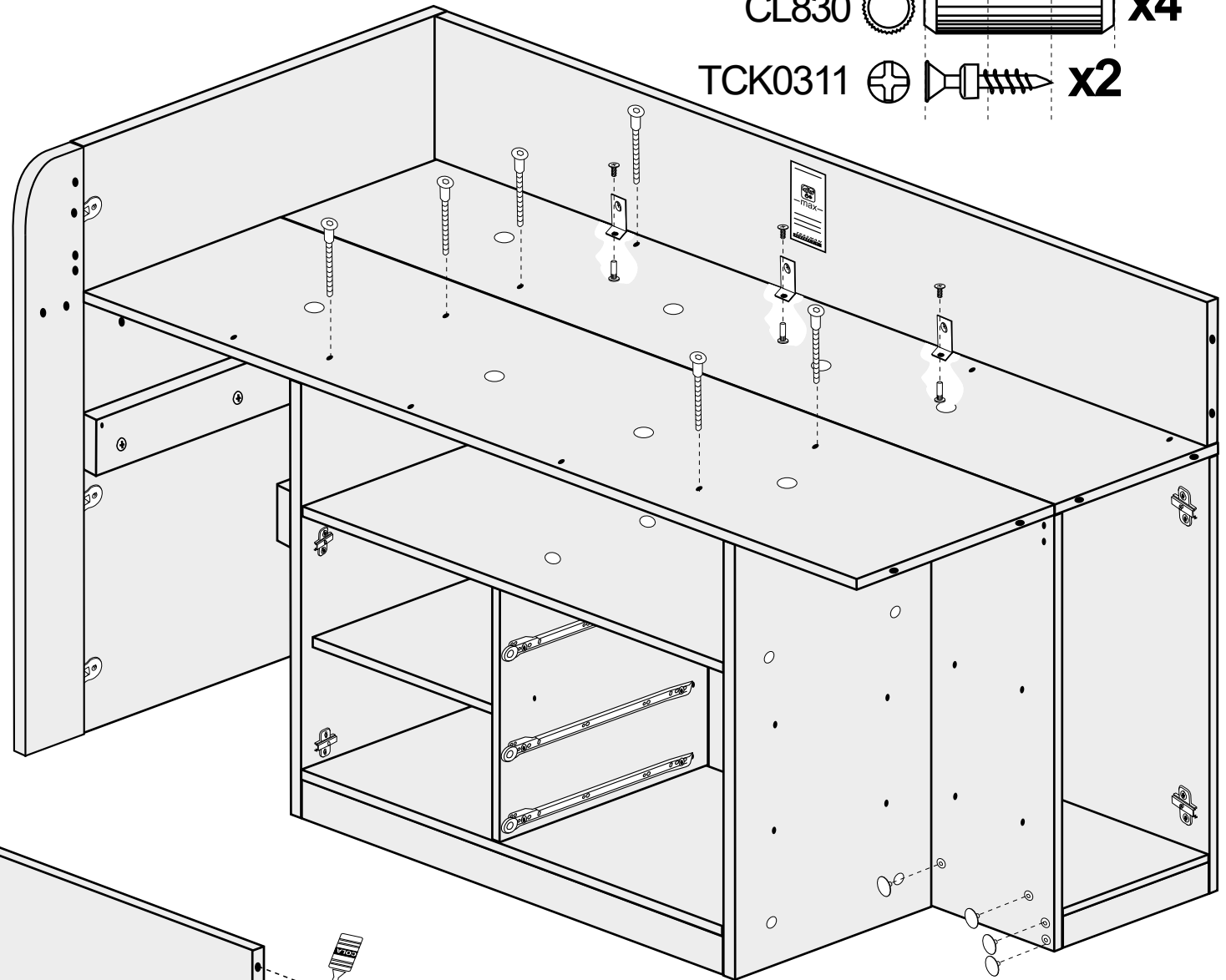
- 601015 Azul/Bleu/Blue
- 601115 Verde/Vert/Green
- 601215 Fucsia/Fuchsia
- 601315 Grafito/Graphite
- 601415 Tornasol/Tournesol/Sunflower
- 601515 Rojo/Rouge/Red
- 601615 Molina
- 601715 Cascina
- 601815 Azul ahumado / Smokey Blue / Bleu fumé
- 601915 Rose Antique / Antique Pink
- 602015 Sombra / Shadow / Ombre

cm 0 1 2 3 4 5

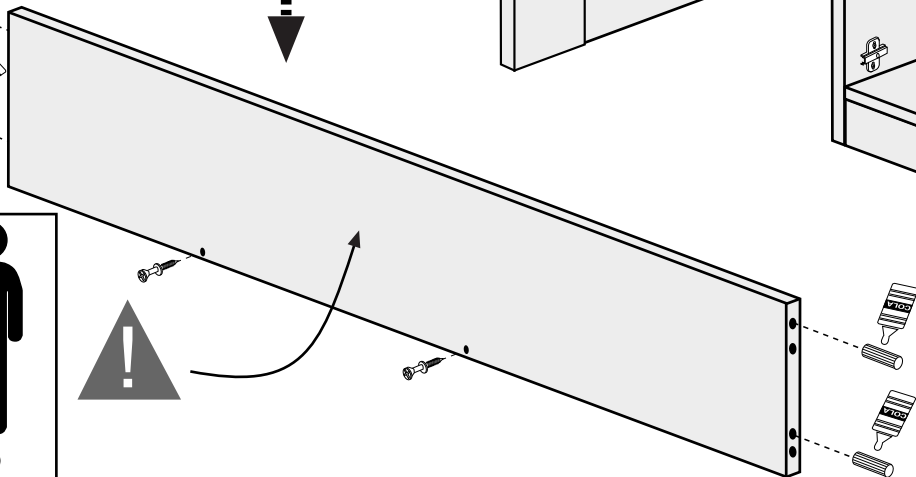
TA550 x6

CL830 x4



TCK0311 x2



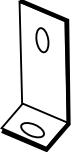
x2




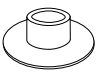
601015 / 601115 / 601215  
 601315 / 601415 / 601515  
 601615 / 601715 / 601815  
 601915 / 602015


cm 0 1 2  
 TV5135   x3

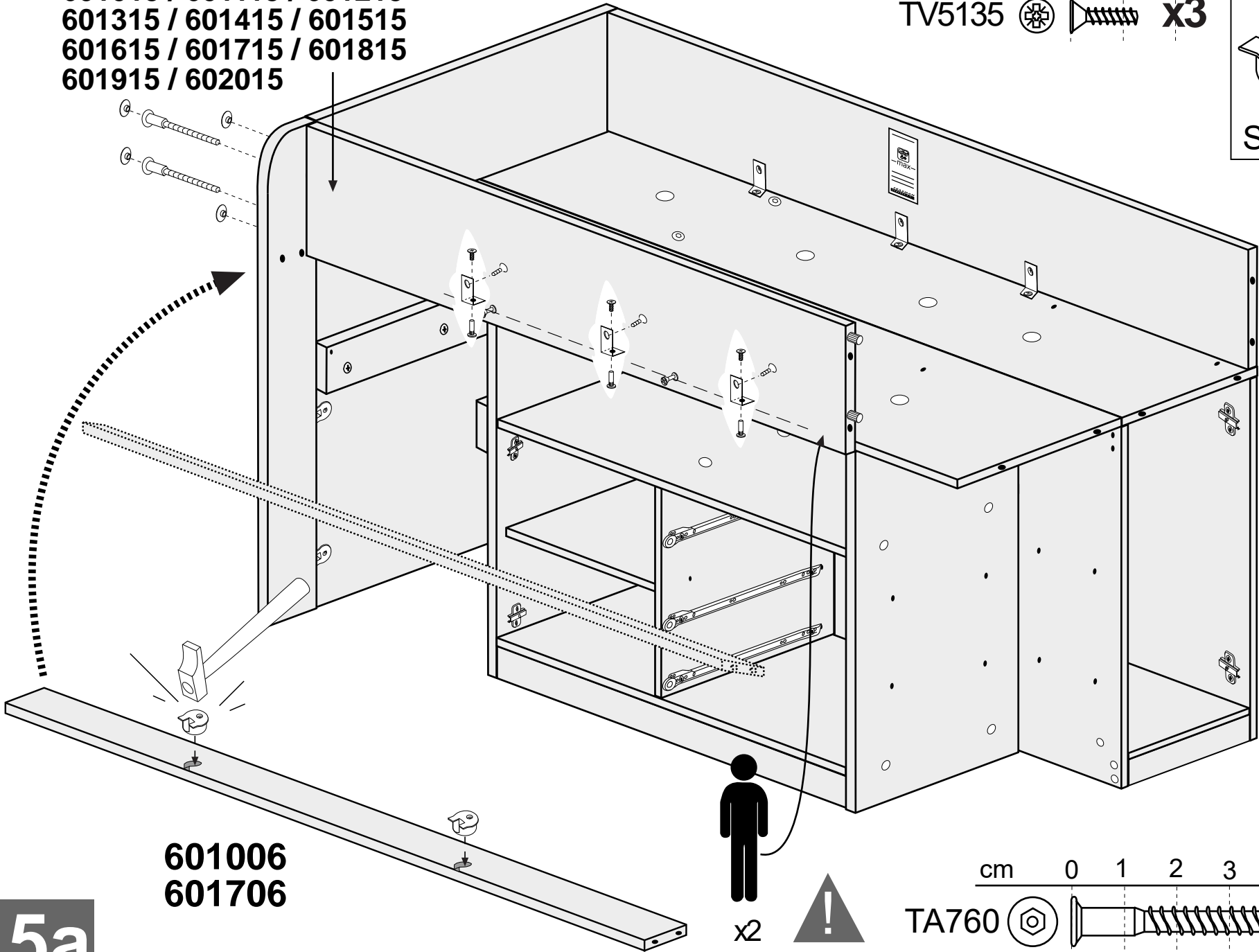
x2  
  
 SKM16

x3  
  
 E2136

x3  
  
 TUM4

x2  
  
 T8AL  
 T8PC

x2  
  
 TA4AL  
 TA4PC


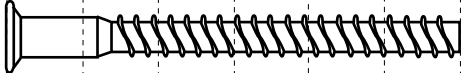


601006  
 601706

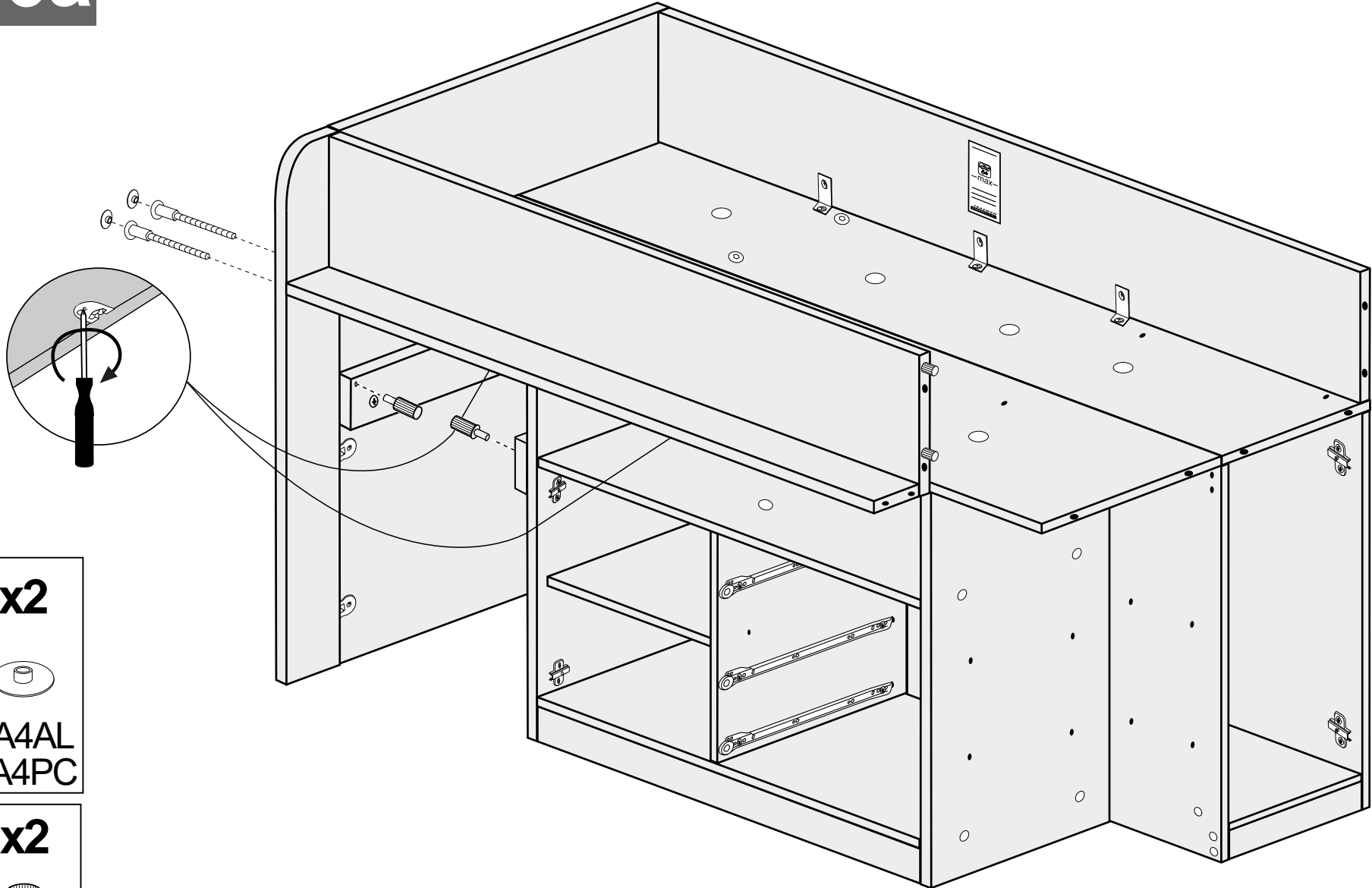
15a

x2



cm 0 1 2 3 4 5 6  
 TA760   x2

# 16a

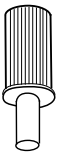


**x2**



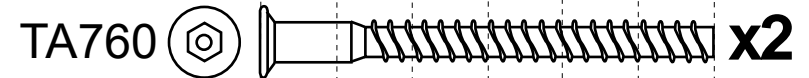
TA4AL  
TA4PC

**x2**




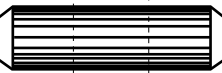
CT8B

cm 0 1 2 3 4 5 6



cm 0 1 2 3 4 5 6 7

CL1070   x12

CL830   x4

x2



T5AL  
T5PC

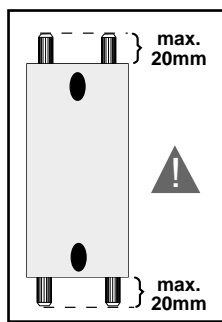
x4



TSM

601001  
601701

601002  
601702




601004  
601704 x2

601005  
601705

17a

cm 0 1 2 3 4 5 6

TM660A  x3

TUEM61013  x3

601001  
601701

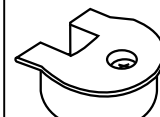
601011  
601711

601004  
601704

601005  
601705

601005  
601705

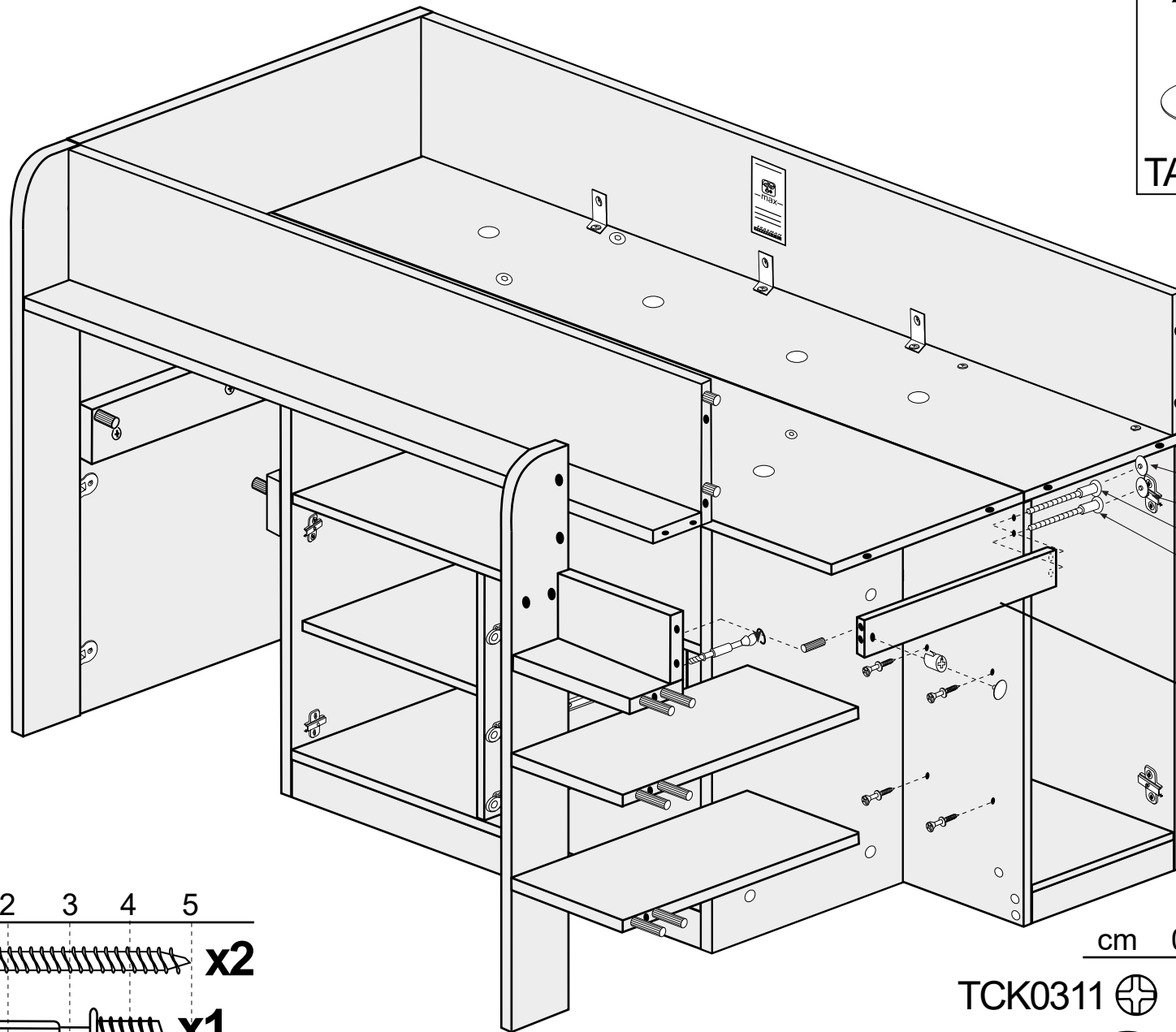
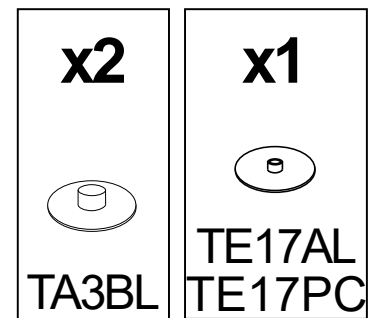
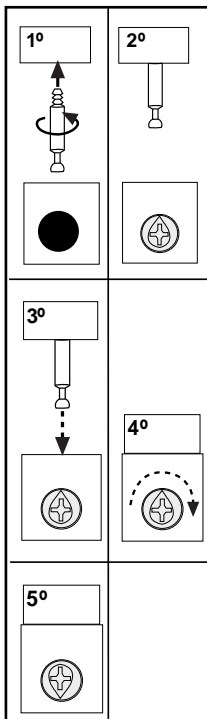
x4



SKM16

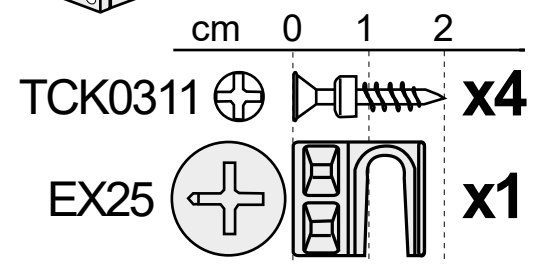
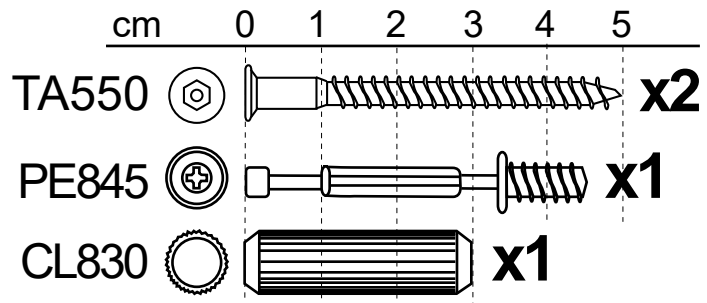
18a

# 19a

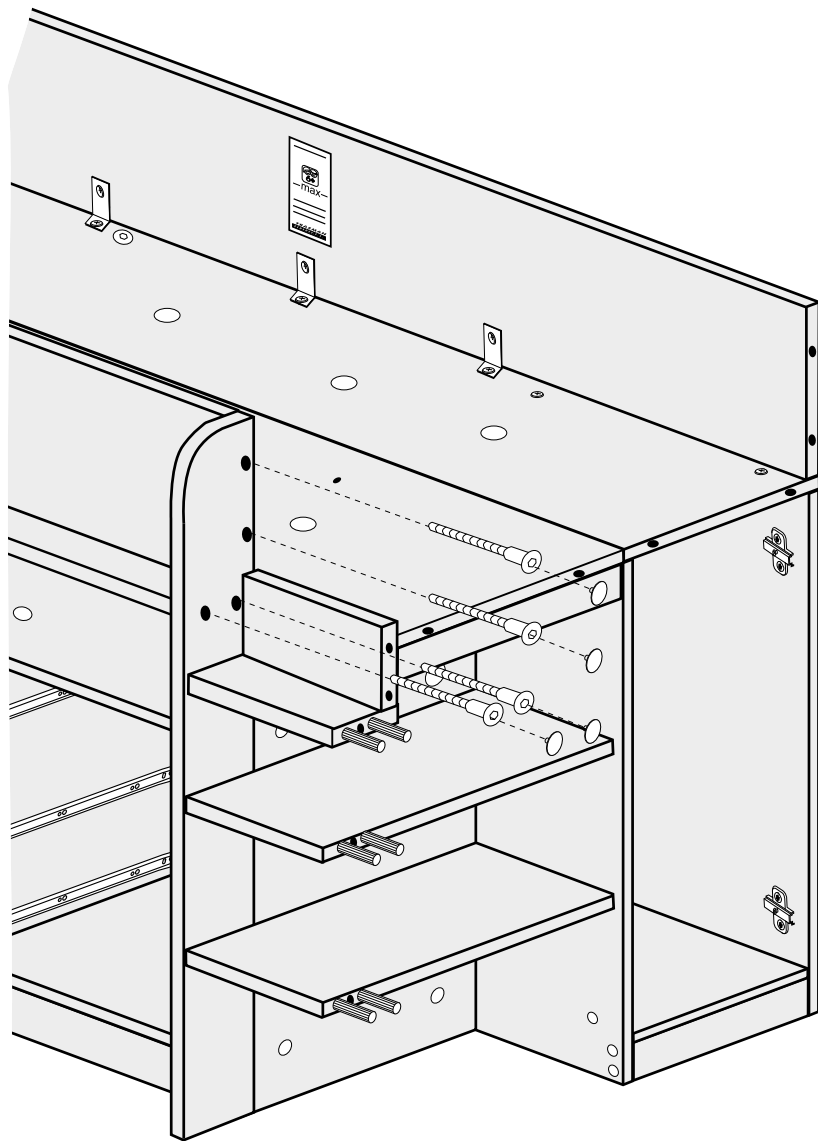


TA3BL  
TA3BL  
TA550  
TA550

**601012**  
**601712**



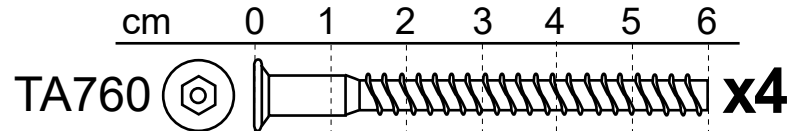
# 20a



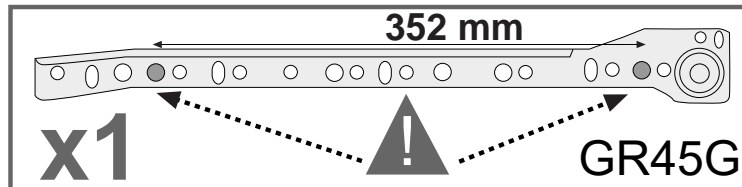
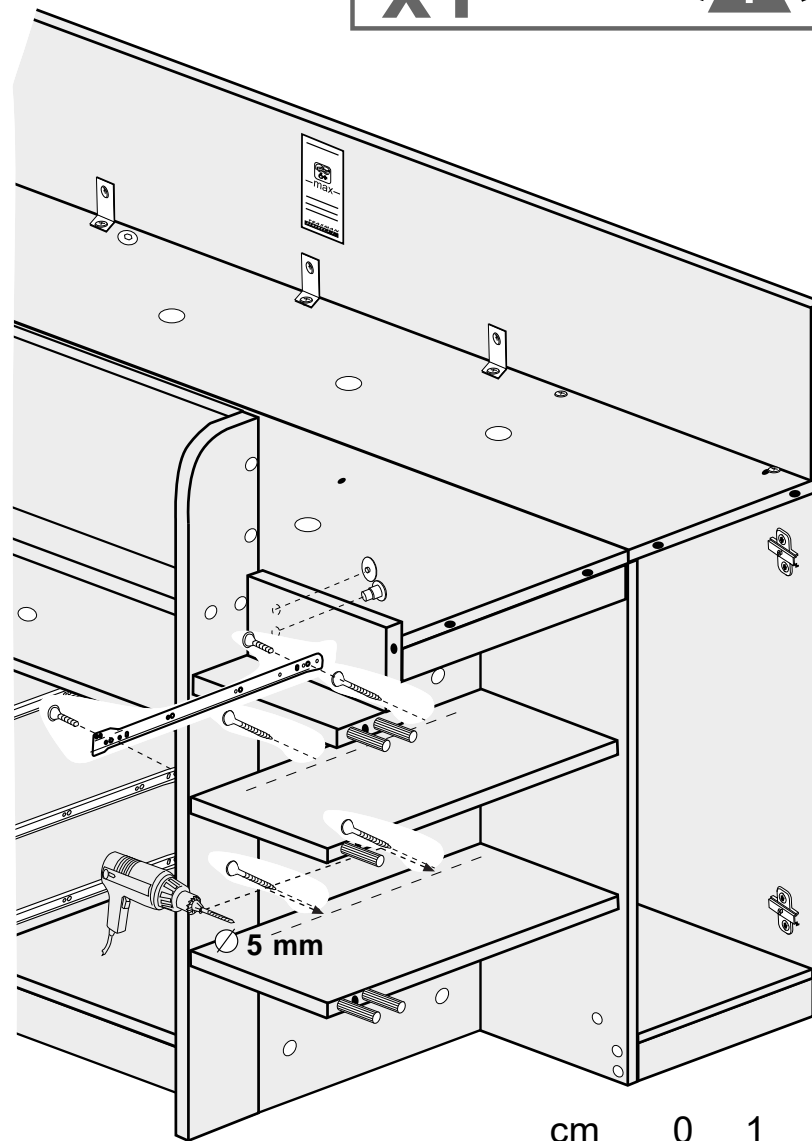
x4



TA4AL  
TA4PC



# 21a



x1

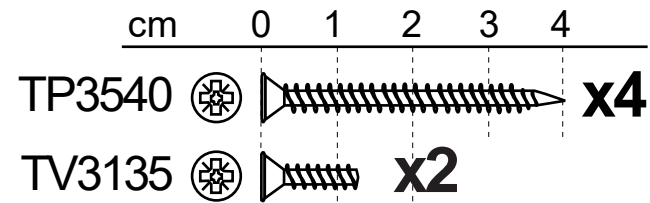


T8AL  
T8PC

x1




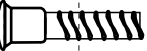
T5AL  
T5PC

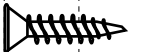


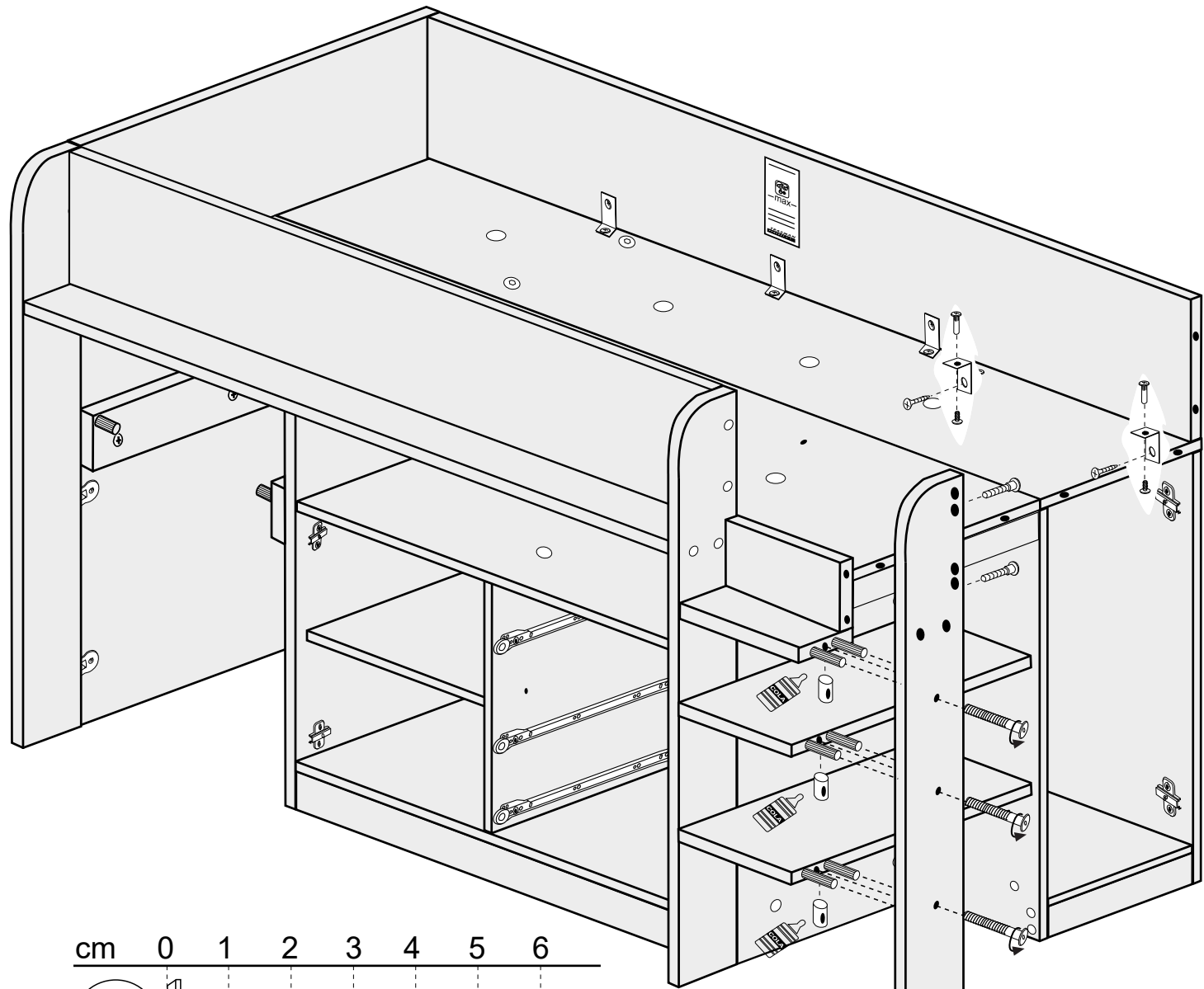
5 mm

# 22a

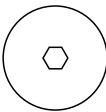
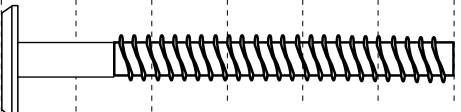
cm 0 1 2

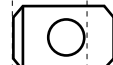
TEN513   **x2**

TP4016   **x2**

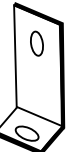



cm 0 1 2 3 4 5 6

TM660A   **x3**

TUEM61013   **x3**

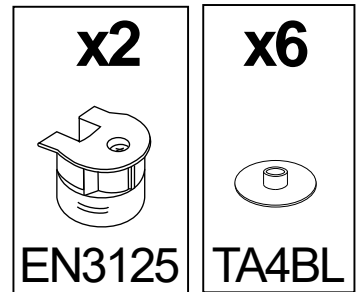
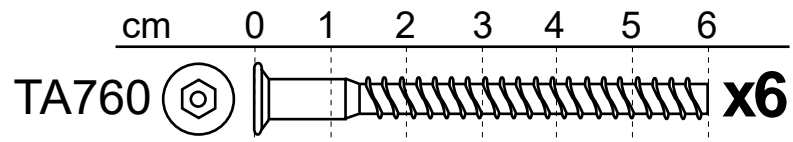
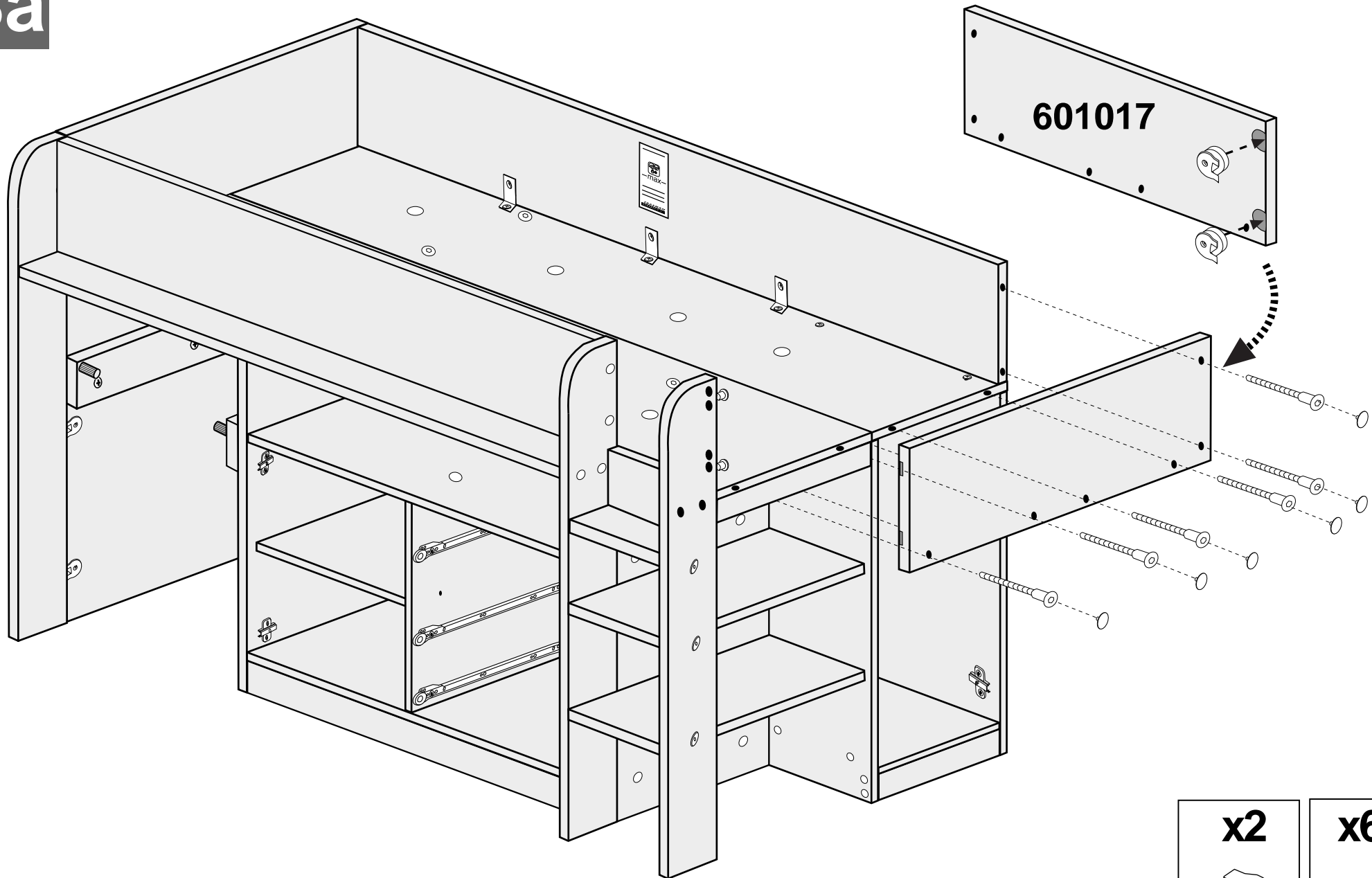
**601002**  
**601702**

**x2**  
  
**E2136**

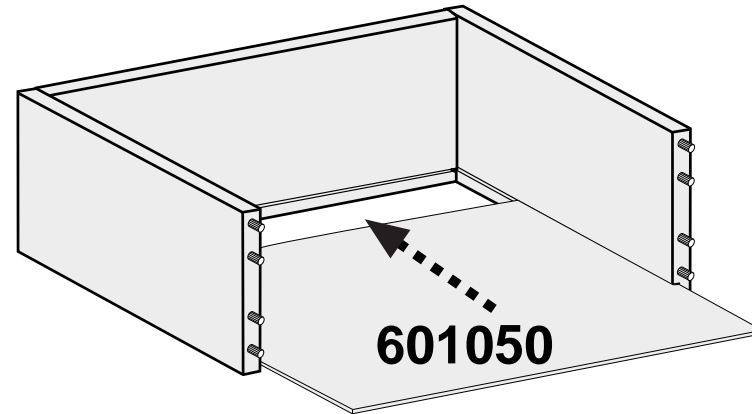
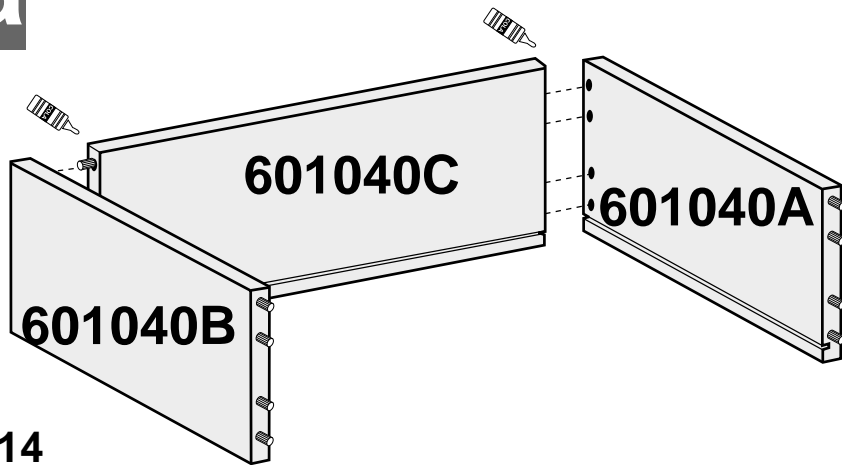
**x2**  
  
**TUM4**



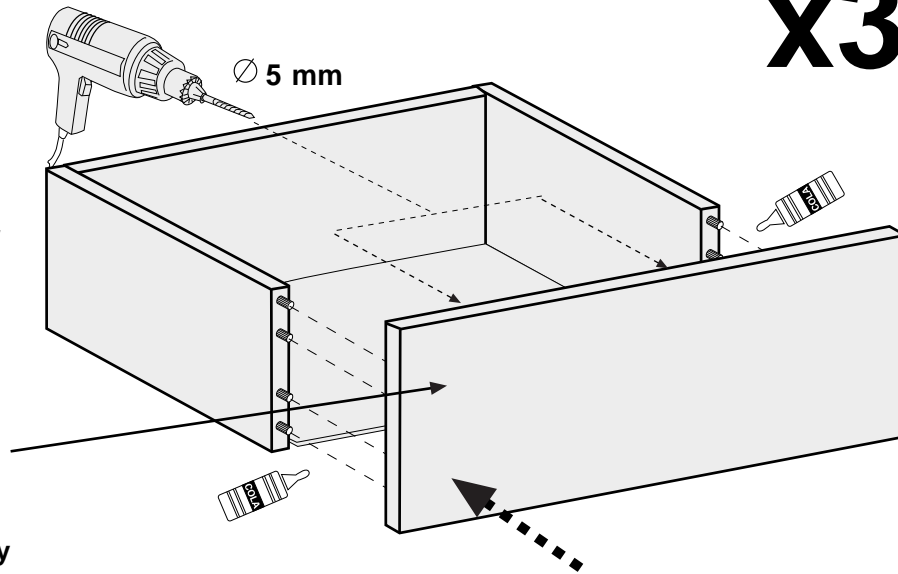
23a



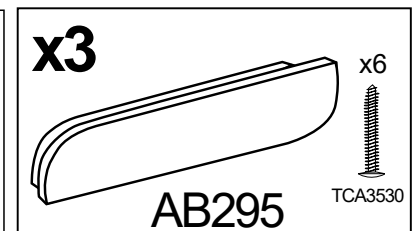
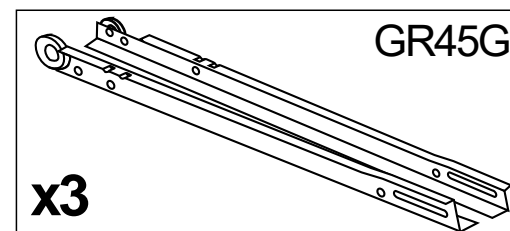
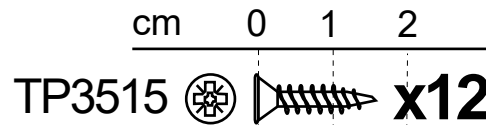
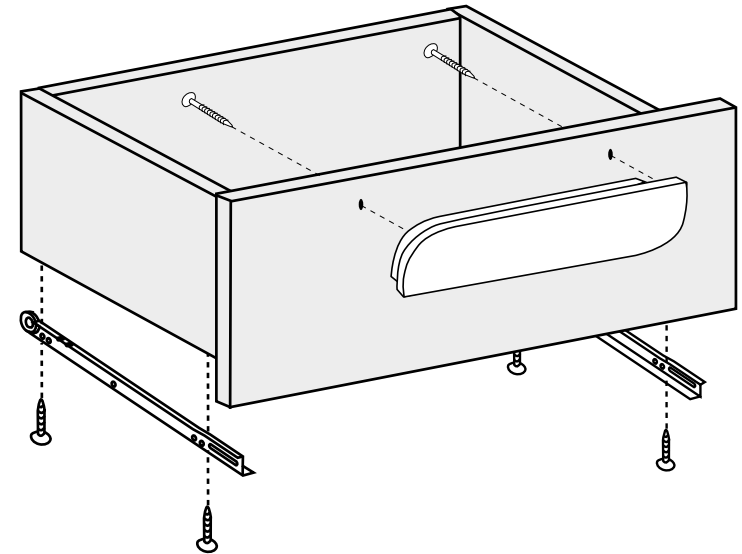
# 24a



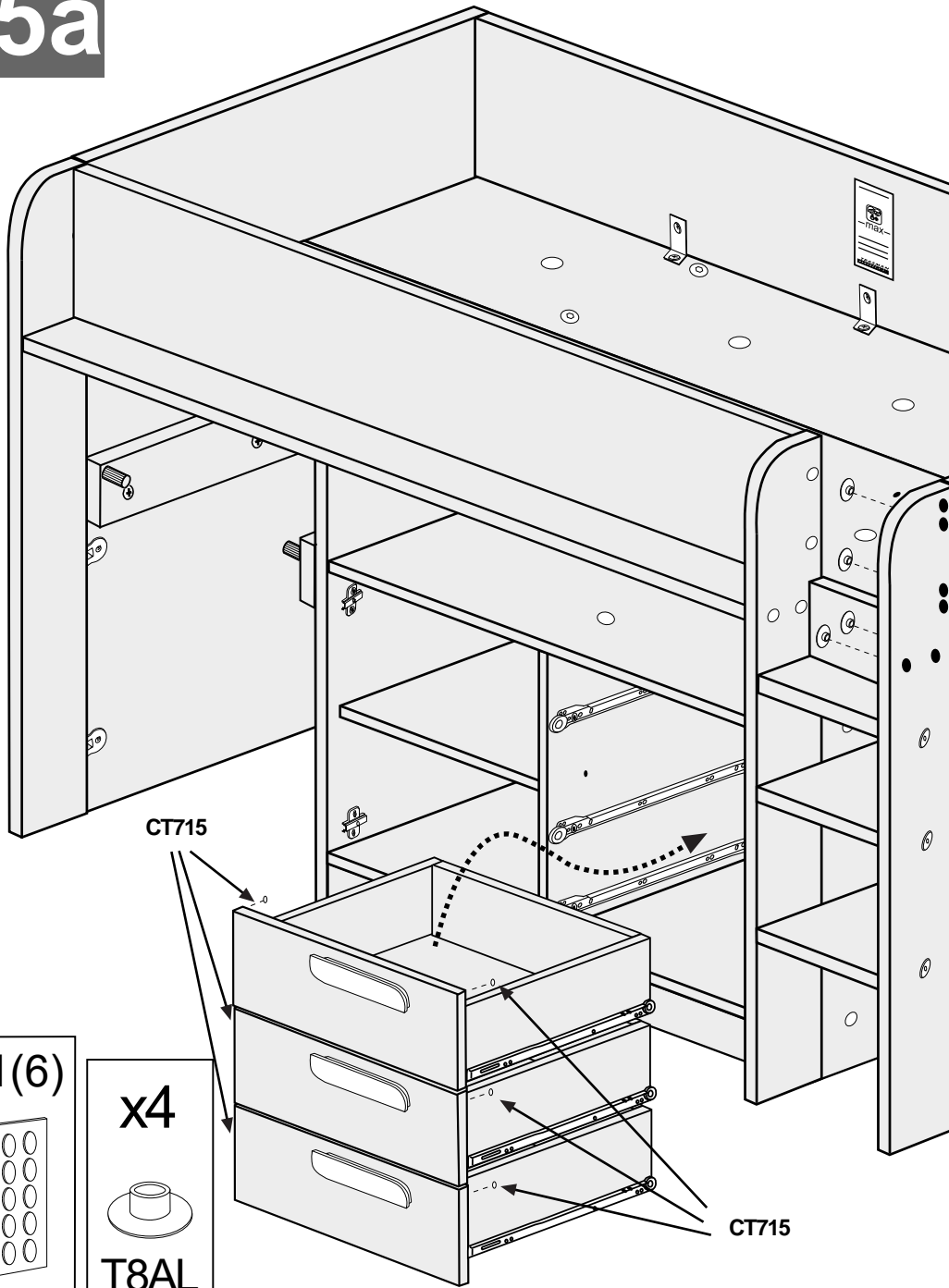
- 601014**  
Azul/Bleu/Blue
- 601114**  
Verde/Vert/Green
- 601214**  
Fucsia/Fuchsia
- 601314**  
Grafito/Graphite
- 601414**  
Tornasol/Tournesol/  
Sunflower
- 601514**  
Rojo/Rouge/Red
- 601614**  
Molina
- 601714**  
Cascina
- 601814**  
Azul ahumado/ Smokey  
Blue /  
Bleu fumé
- 601914**  
Rose Antique / Antique  
Pink
- 602014**  
Sombra / Shadow /  
Ombre



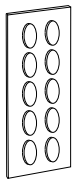
## x3



# 25a

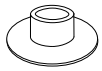


x1(6)



CT715

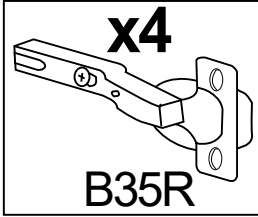
x4



T8AL  
T8PC

CT715

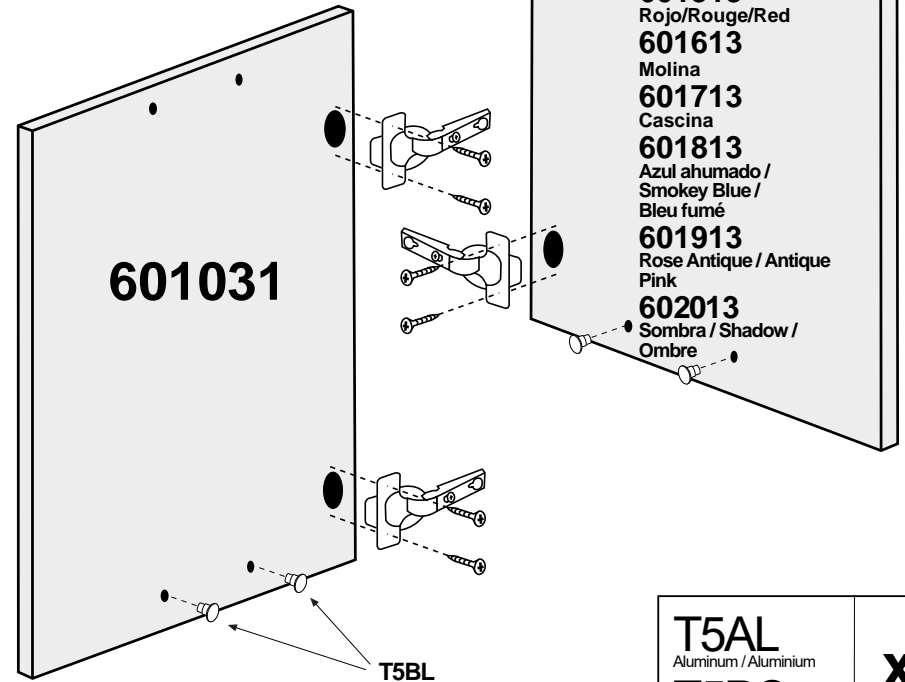
# 26a



x2



T5BL



- 601013 • Azul/Bleu/Blue
- 601113 Verde/Vert/Green
- 601213 Fucsia/Fuchsia
- 601313 Grafito/Graphite
- 601413 Tornasol/Tournesol/Sunflower
- 601513 Rojo/Rouge/Red
- 601613 Molina
- 601713 Cascina
- 601813 Azul ahumado / Smokey Blue / Bleu fumé
- 601913 Rose Antique / Antique Pink
- 602013 Sombra / Shadow / Ombre

cm 0 1 2

TP3515



x8

- T5AL Aluminum / Aluminium
- T5PC Cascina
- T5AH Azul ahumado / Smokey Blue / Bleu fumé
- T5RA Rose Antique / Antique Pink

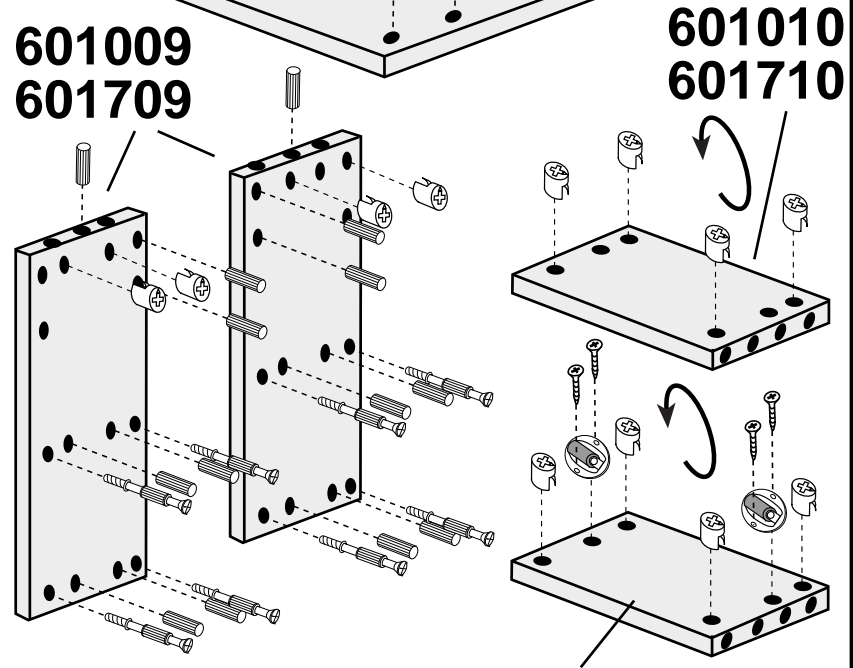
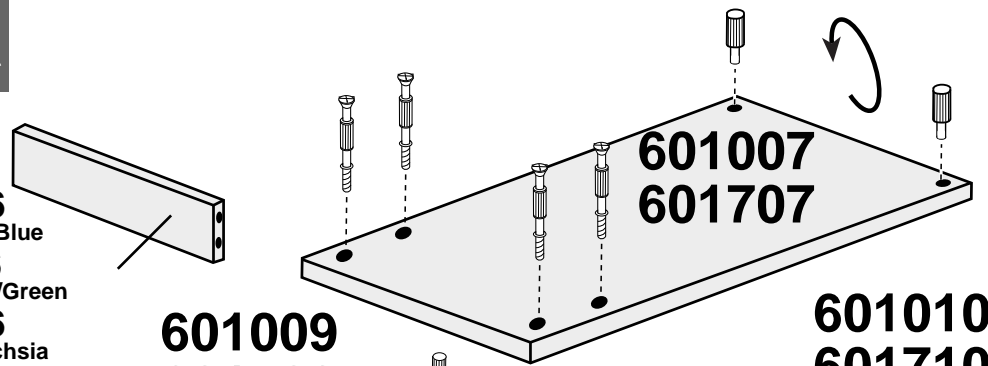
x2






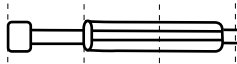




T5\*

# 27a

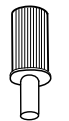
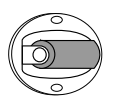
- 601016 Azul/Bleu/Blue
- 601116 Verde/Vert/Green
- 601216 Fucsia/Fuchsia
- 601316 Grafito/Graphite
- 601416 Tornasol/Tournesol/Sunflower
- 601516 Rojo/Rouge/Red
- 601616 Molina
- 601716 Cascina
- 601816 Azul ahumado / Smokey Blue / Bleu fumé
- 601916 Rose Antique / Antique Pink
- 602016 Sombra / Shadow / Ombre





cm 0 1 2 3 4 5

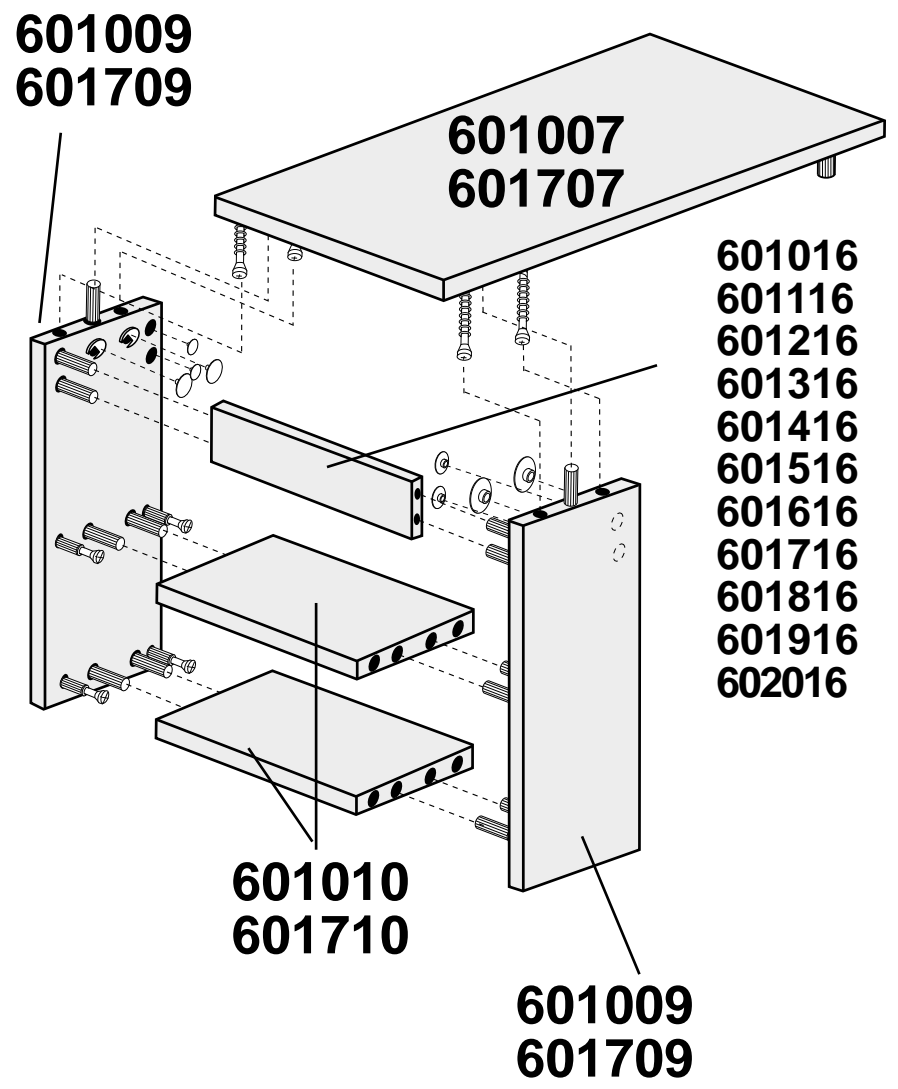
- CL830   **x14**
- PE845   **x12**
- EX25   **x12**
- TP2516   **x4**

601010  
601710

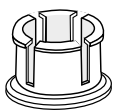
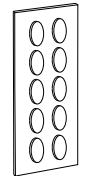
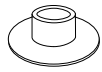
- x2**  **CT8B**
- x2**  **RTD20**

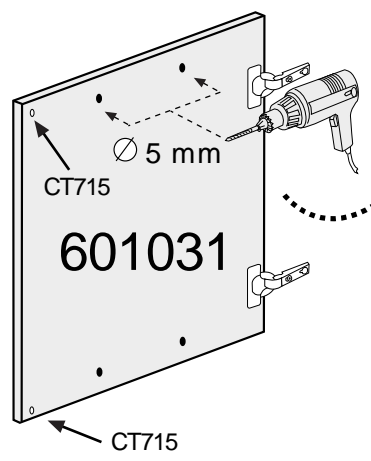
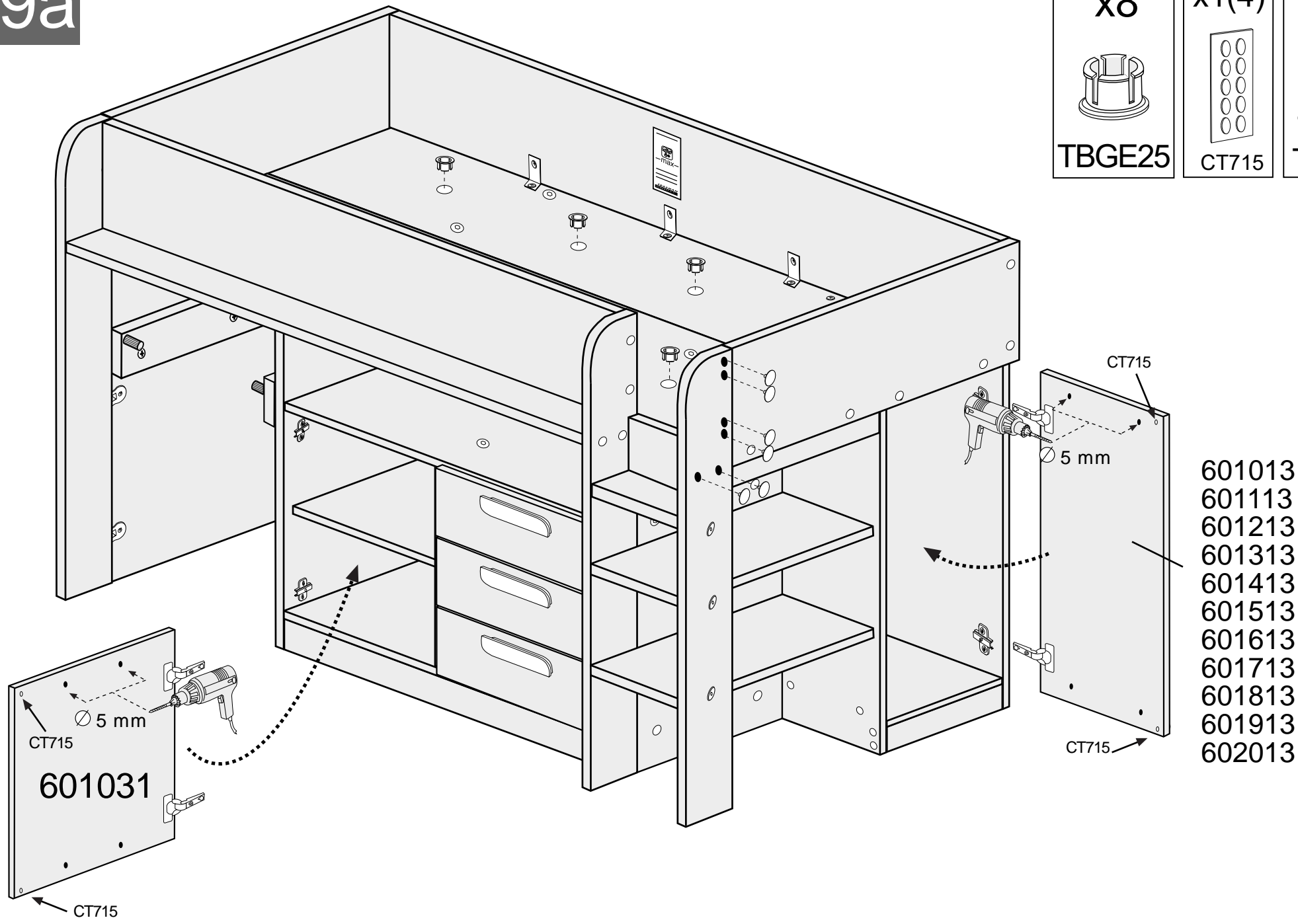
# 28a

- x4**  **TE17AL**  
**TE17PC**
- x4**  **T8AL**  
**T8PC**



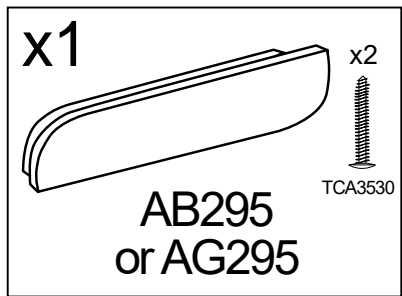
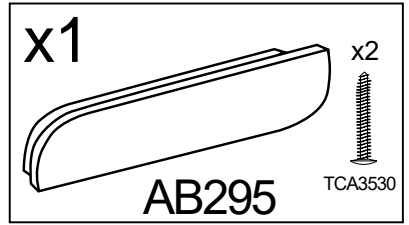
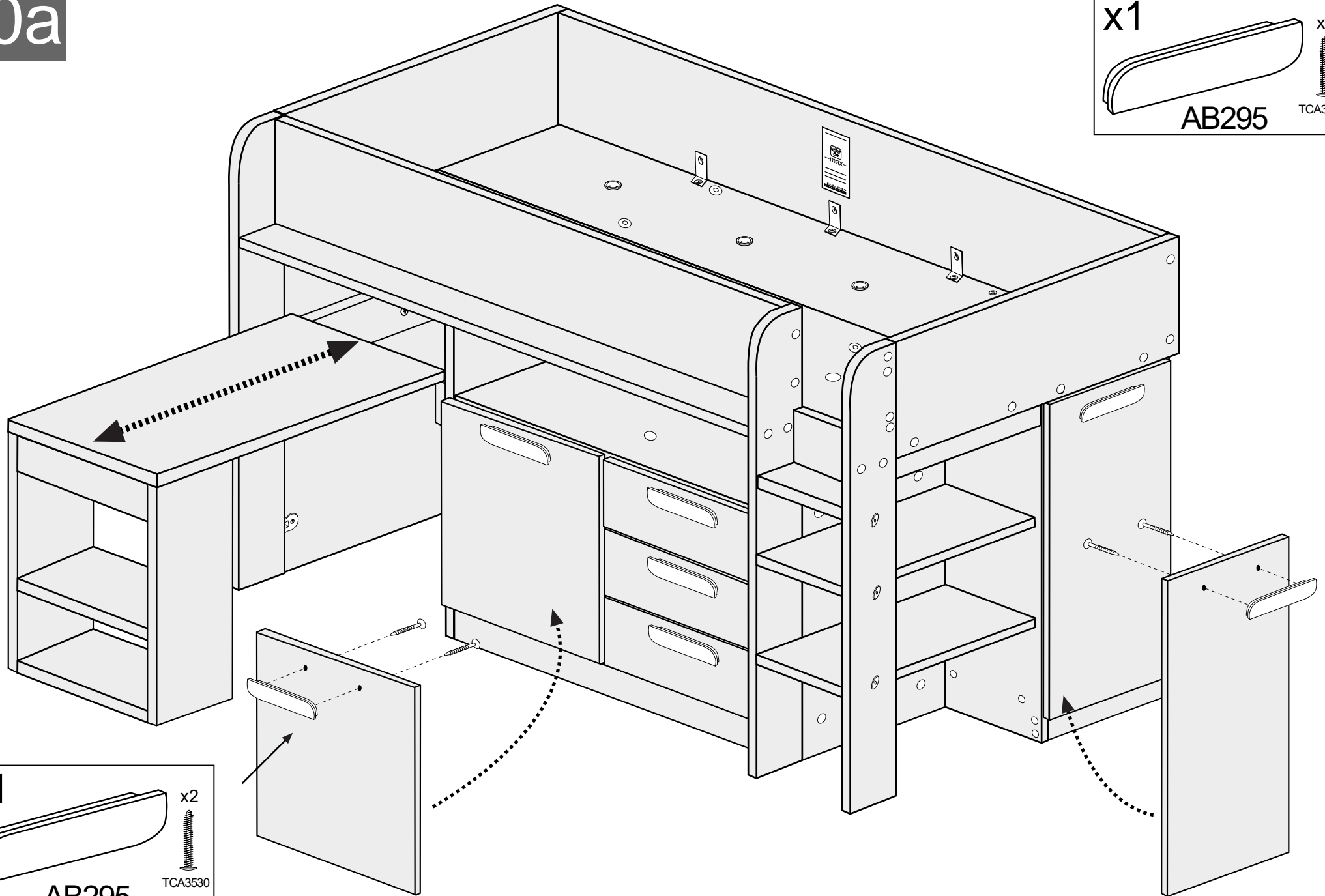
29a

x8  TBGE25	x1(4)  CT715	x6  T8AL T8PC
---	---	---




- 601013
- 601113
- 601213
- 601313
- 601413
- 601513
- 601613
- 601713
- 601813
- 601913
- 602013

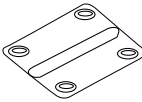
30a

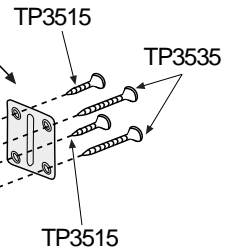
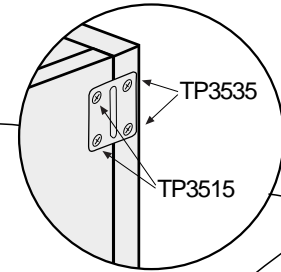
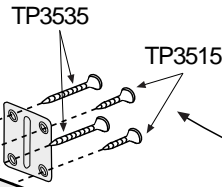


cm 0 1 2 3 4

TP3535  x4

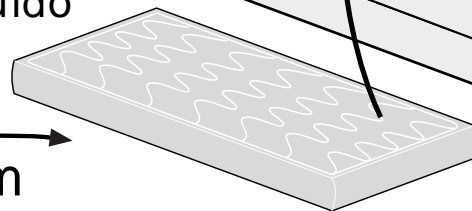
TP3515  x4

x2  
  
P5040



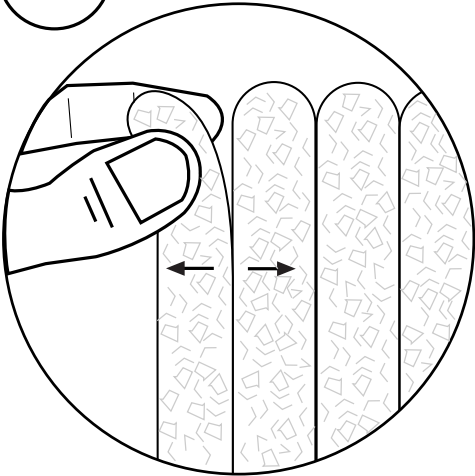
no incluido  
not included  
pas inclus  
não incluído

2000x900 mm

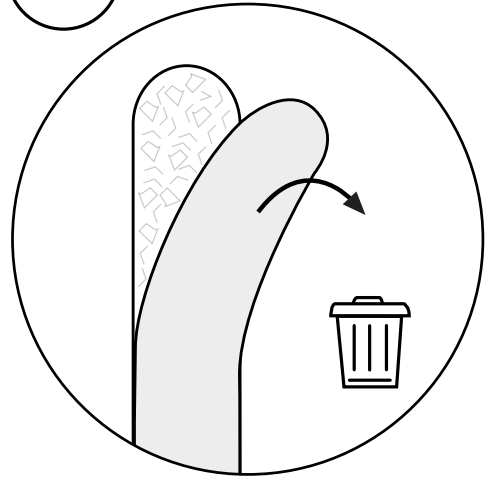


# 32a

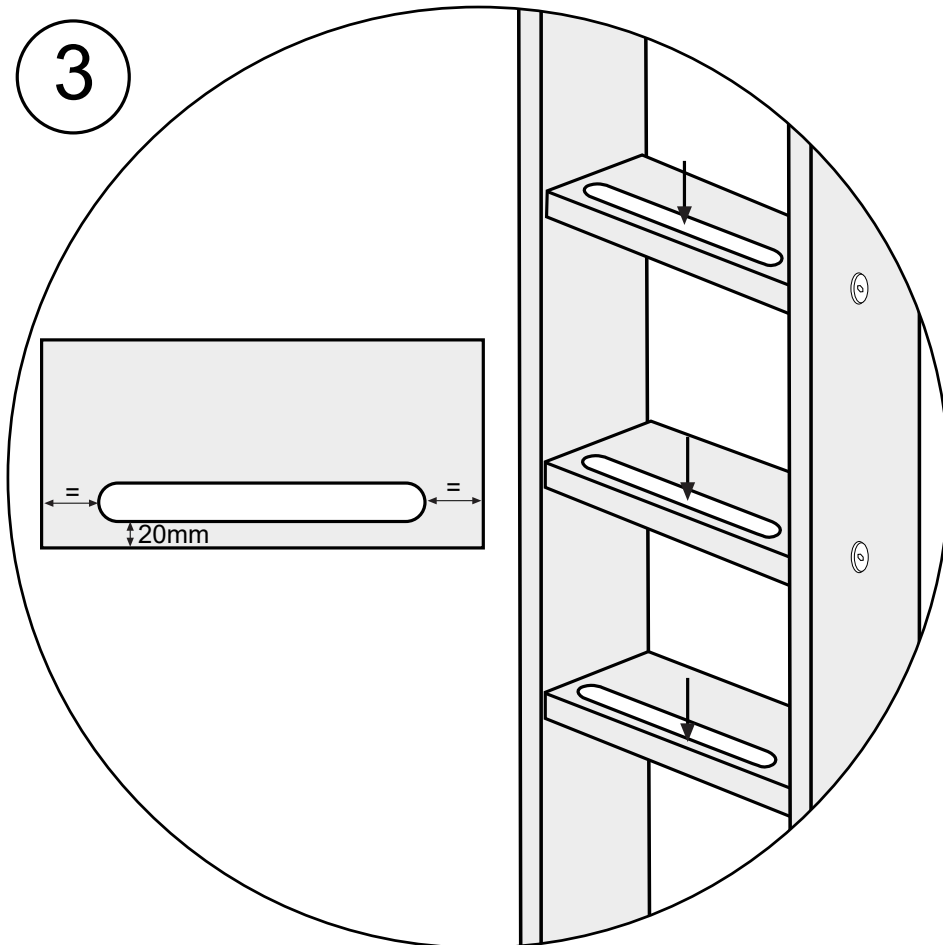
1



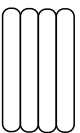
2



3



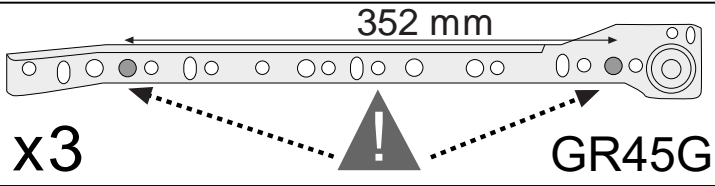
x1



AAD4

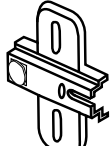


1b



x3

x2

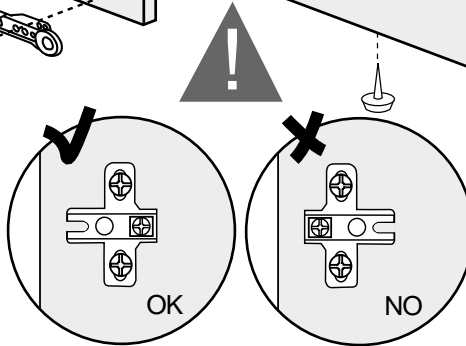
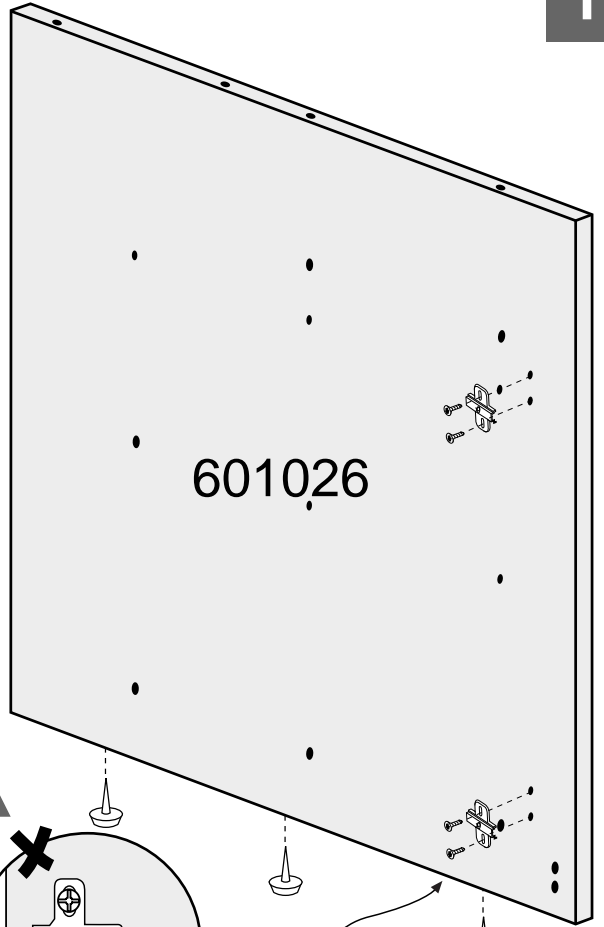
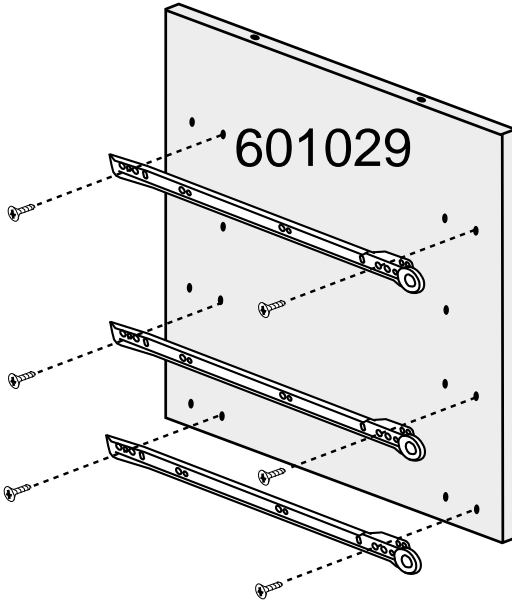


BA35S

x3



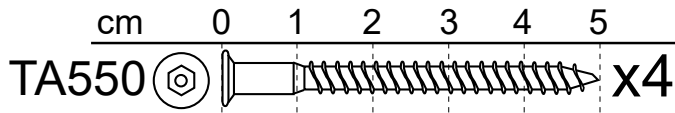
TSM



cm 0 1 2

TV3135 x10

2b



x1

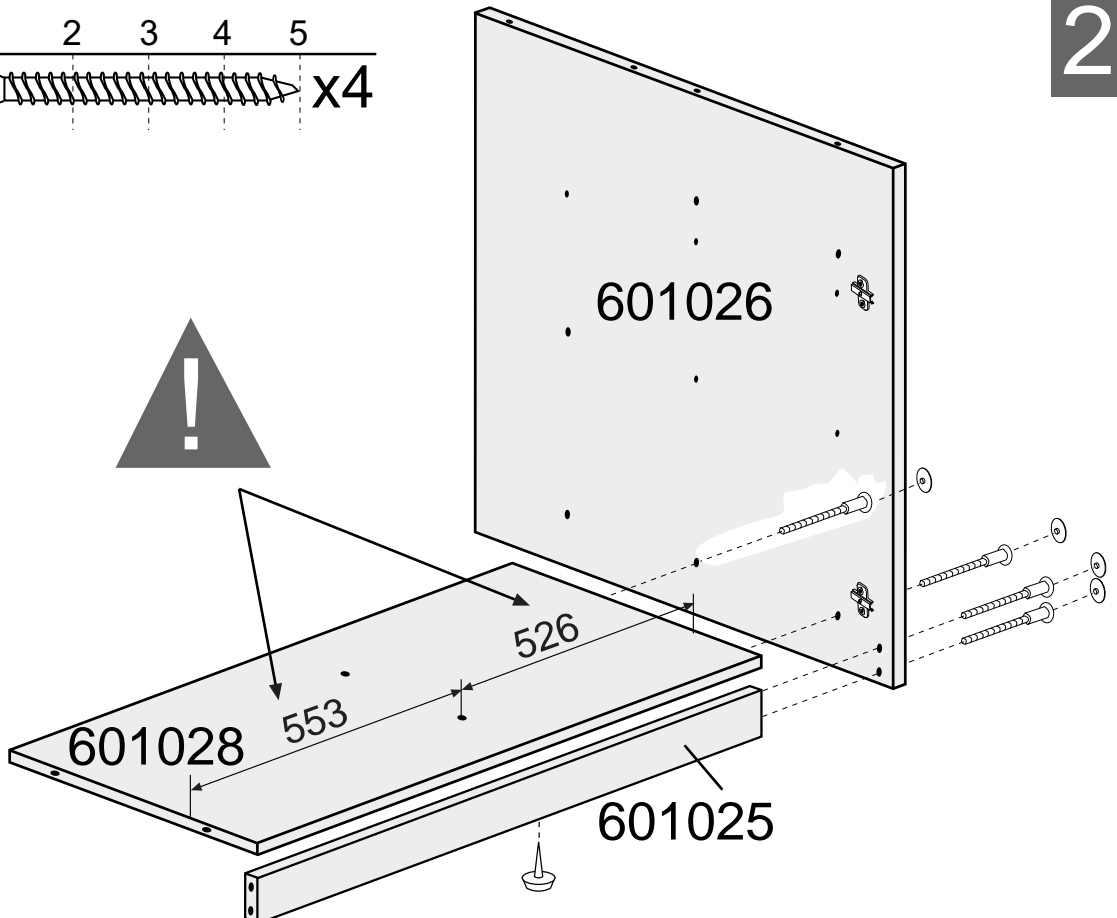


TSM

x4




TA3BL



# 3b

cm 0 1 2 3 4 5

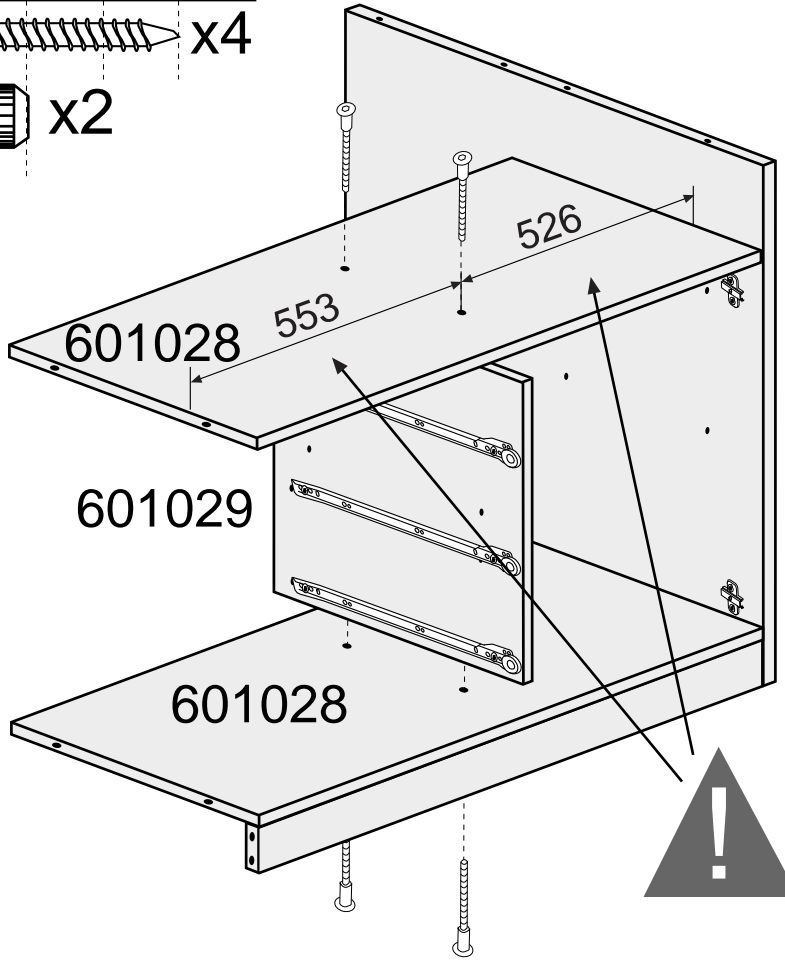
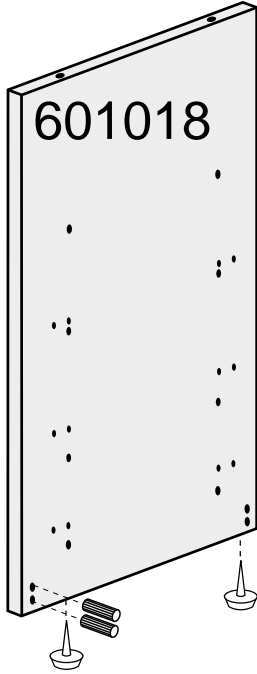
TA550  x4

CL830  x2


x2




TSM



cm 0 1 2 3 4 5 6

TA760  x4

TA550  x2

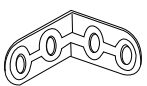
TP3515  x4

x4

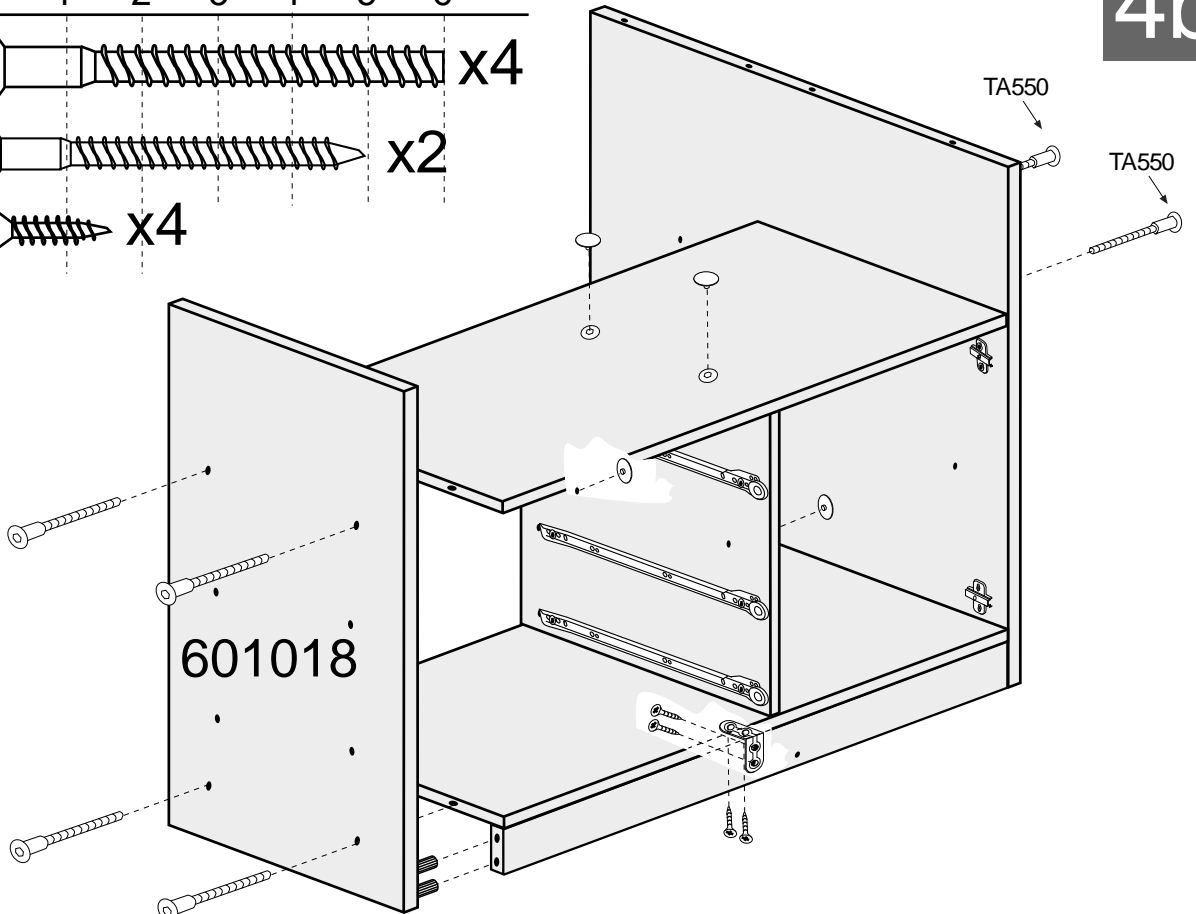


TA3BL

x1



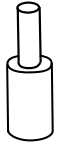
EA3030



# 4b

5b

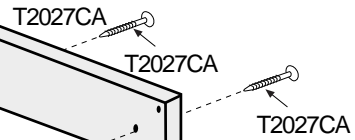
x4



PE3

601008  
601708

601026

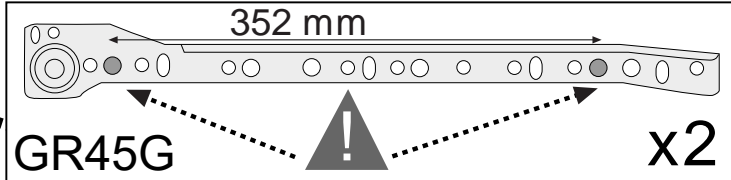


cm 0 1 2 3

T2027CA x3

TV3135 x4

601030



GR45G x2

cm 0 1 2 3 4 5 6

TA760 x2

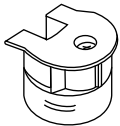
T2027CA x3

x2



TSM

x3



EN3125

x3



TA3BL

x2



TA4BL

601008  
601708

601019


601034

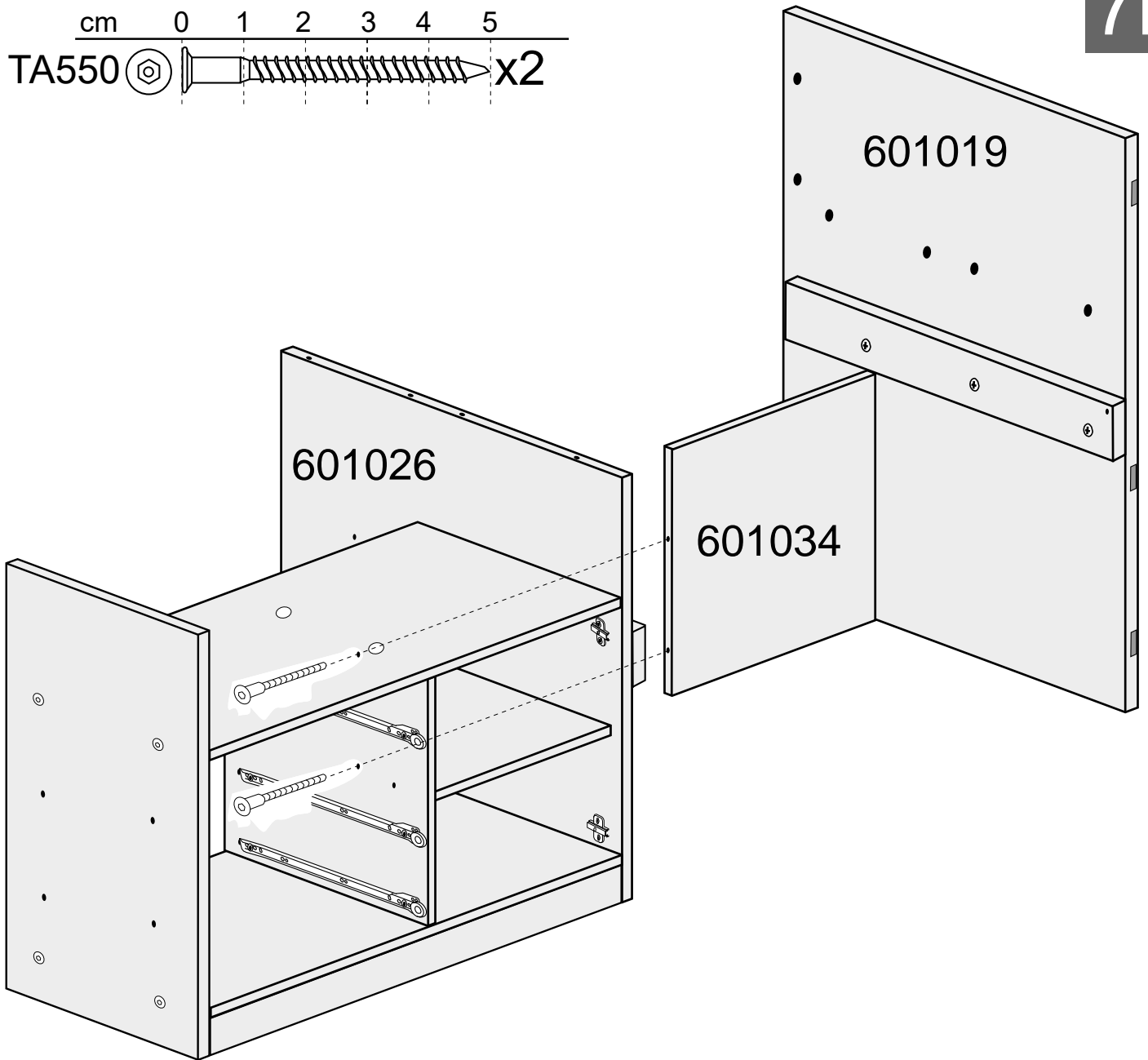
6b

TA4BL

TA4BL

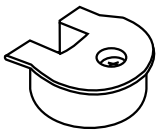
7b

cm 0 1 2 3 4 5  
TA550  x2

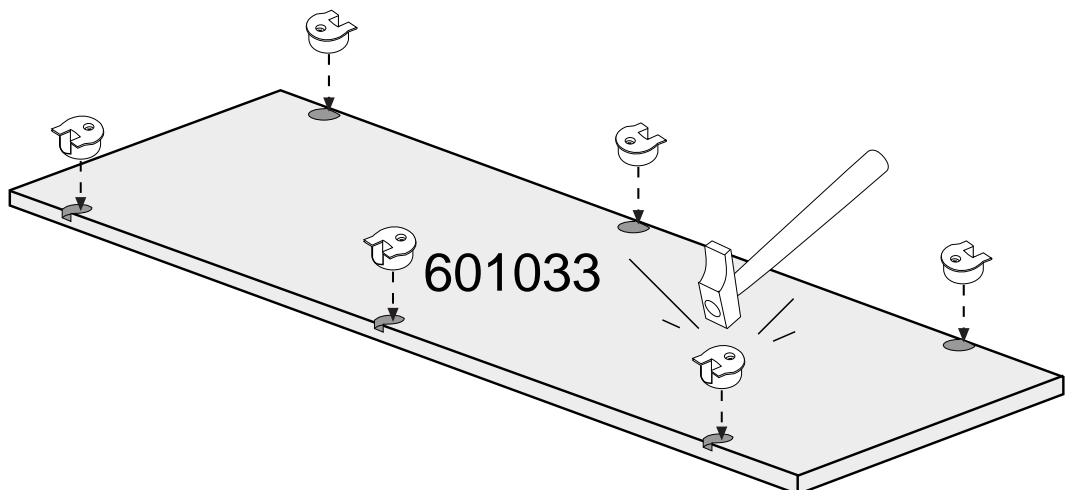


8b

x6



SKM16



9b

cm 0 1 2

TCK0311   x6

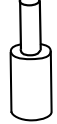
TV3135   x4

x4



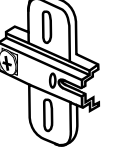
TSM

x4

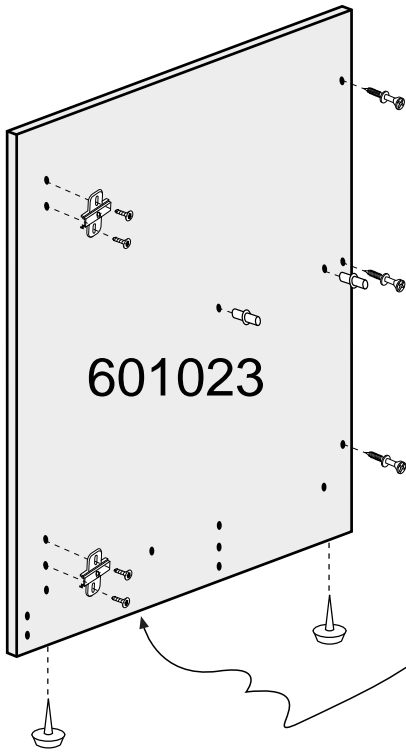


PE3

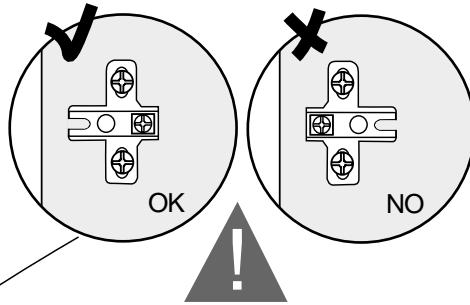
x2



BA35S

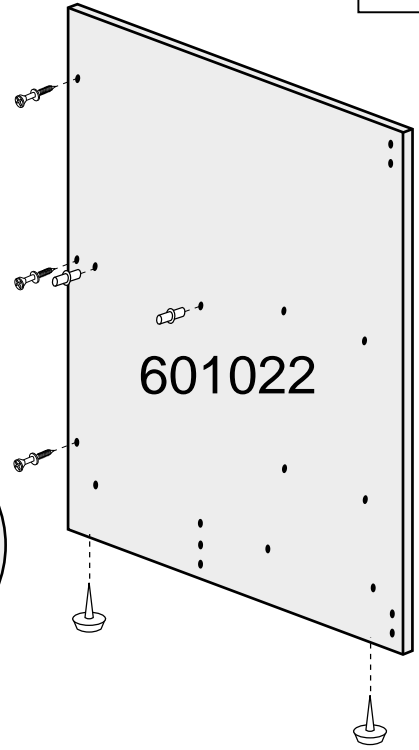


601023



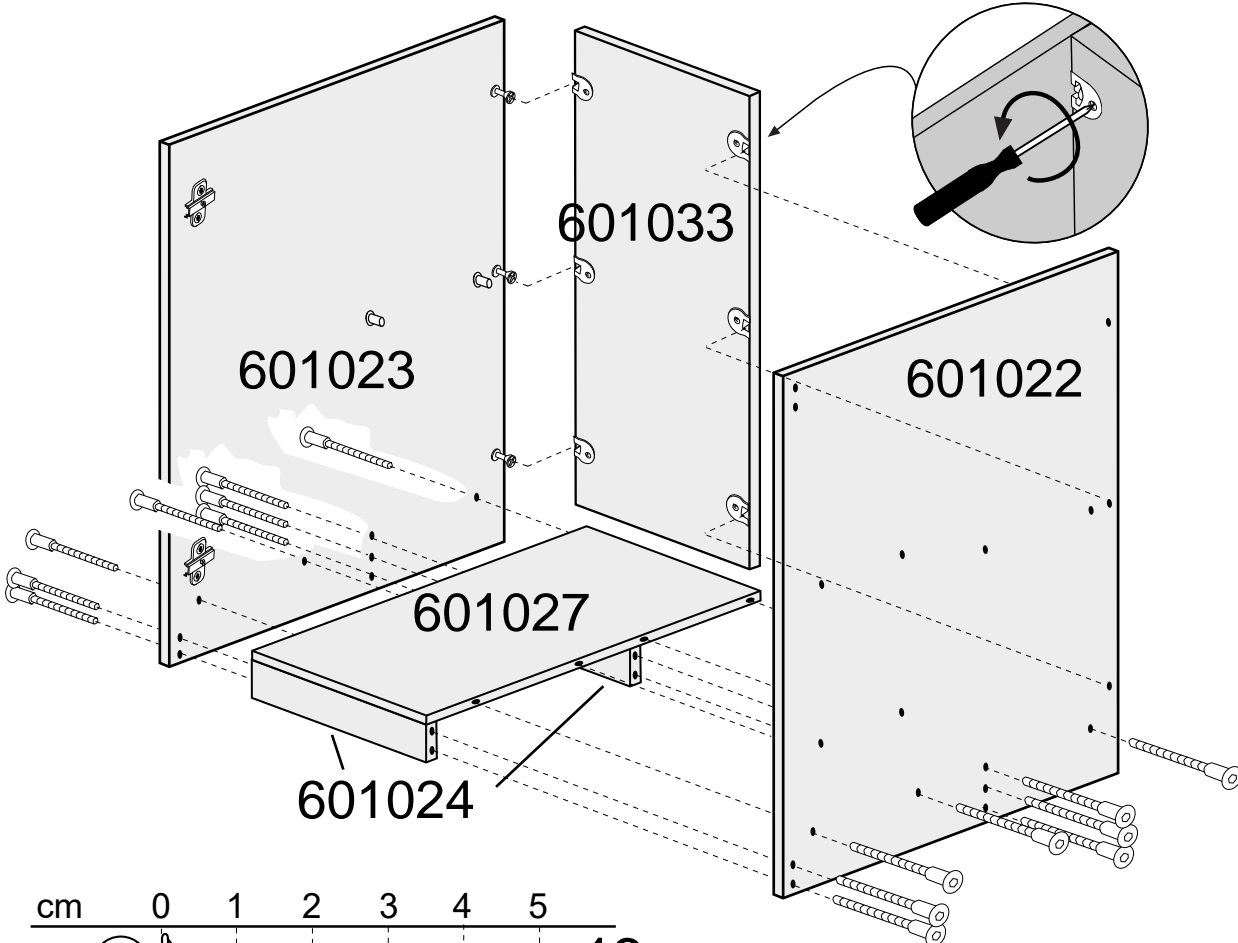
OK

NO



601022

10b



601023


601033

601027

601024

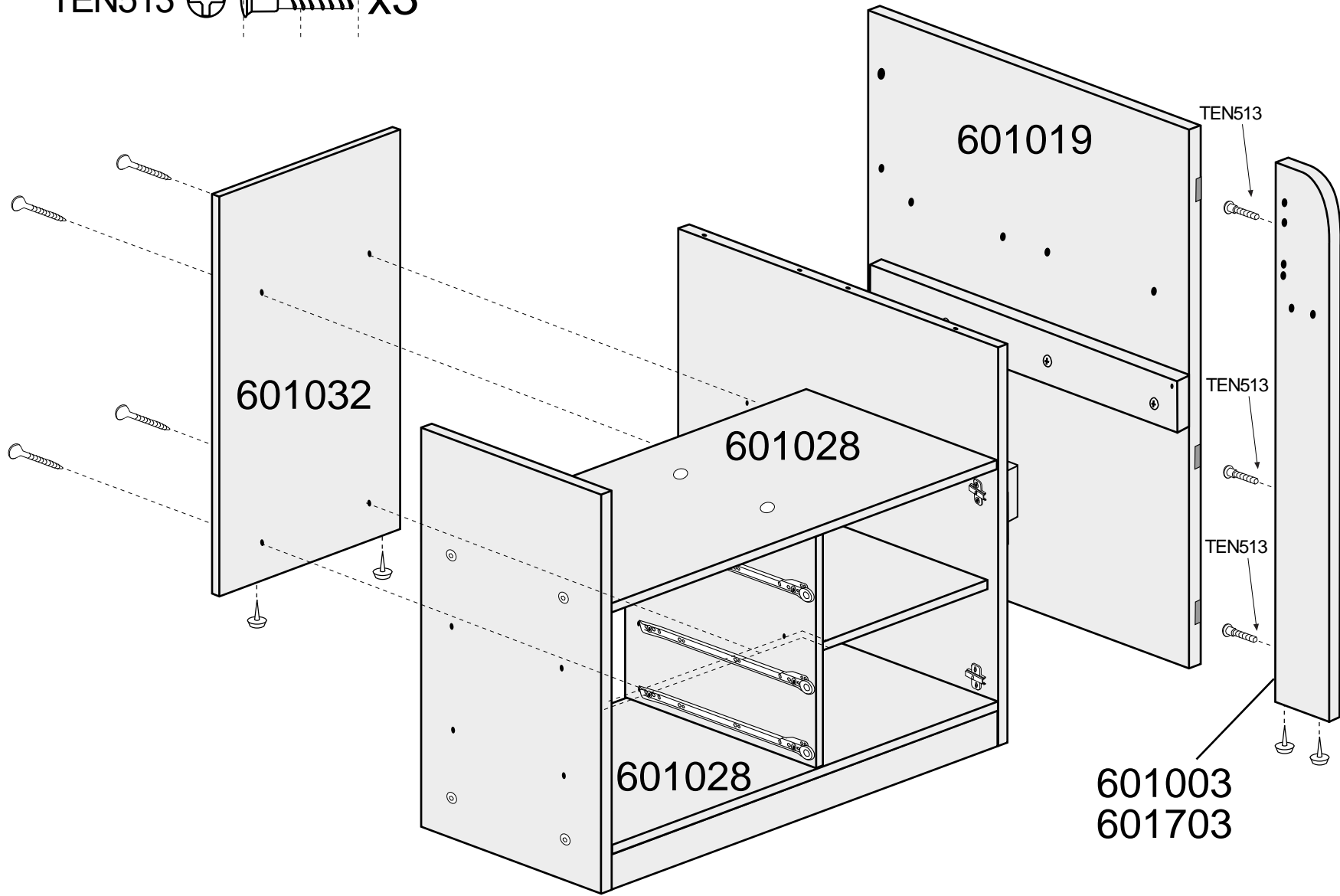
601022

cm 0 1 2 3 4 5

TA550  x16

x4  
TSM

cm 0 1 2 3 4  
TP3540 x4  
TEN513 x3

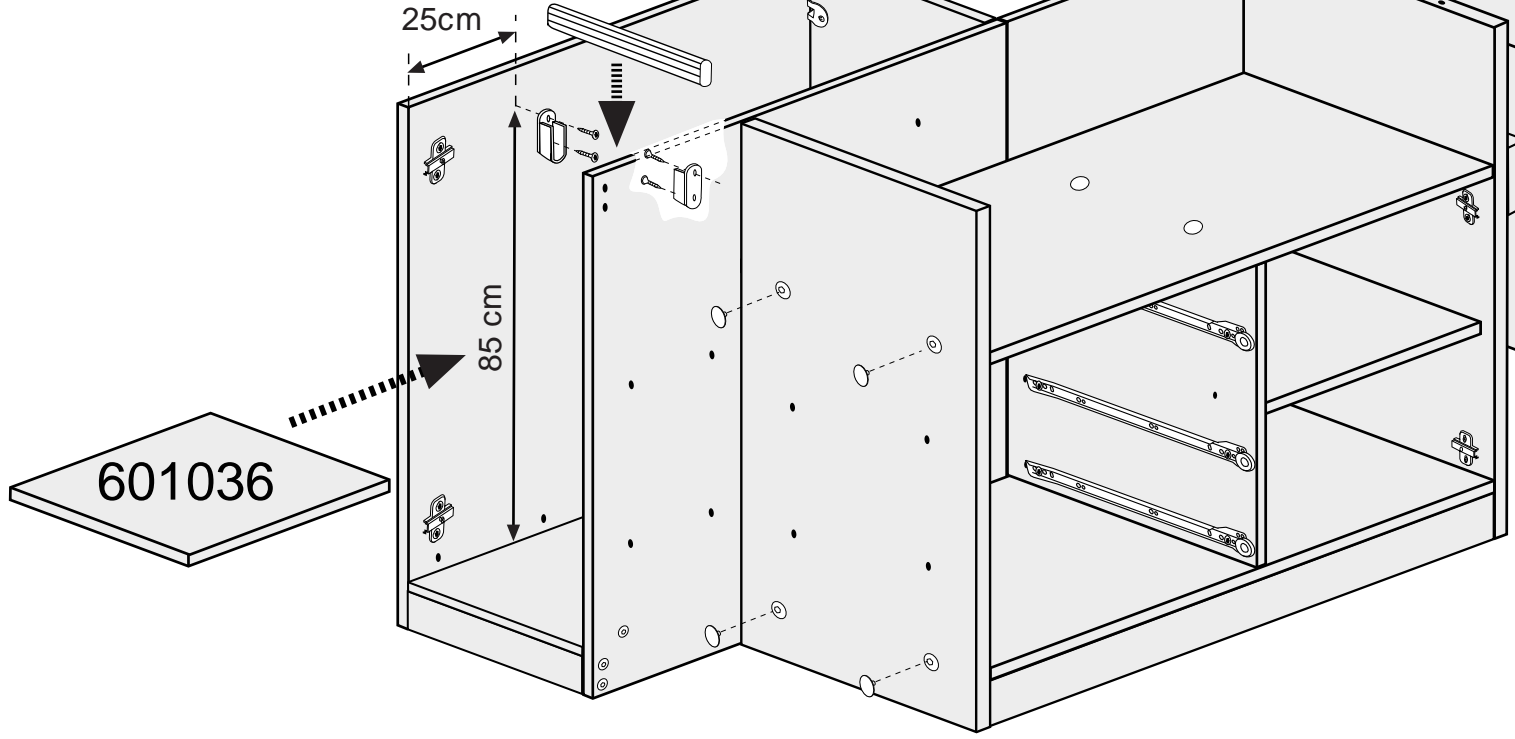
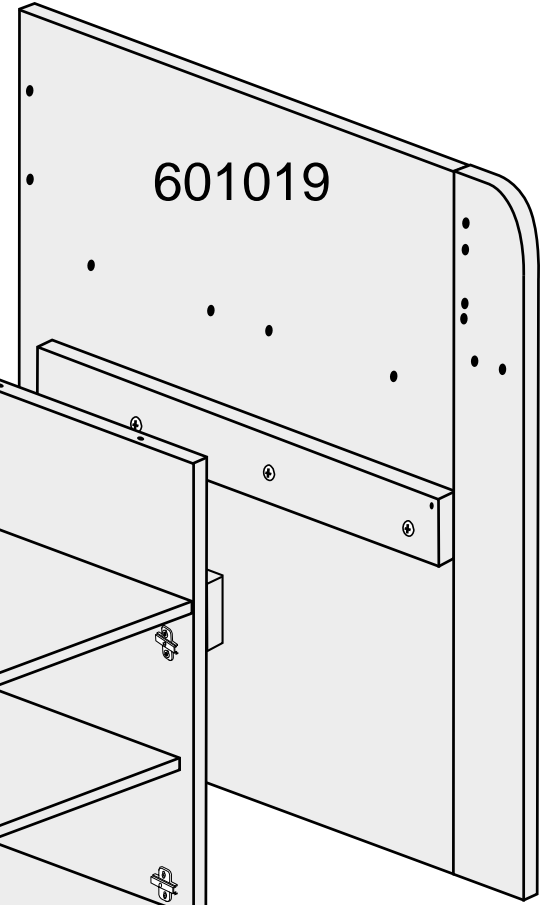
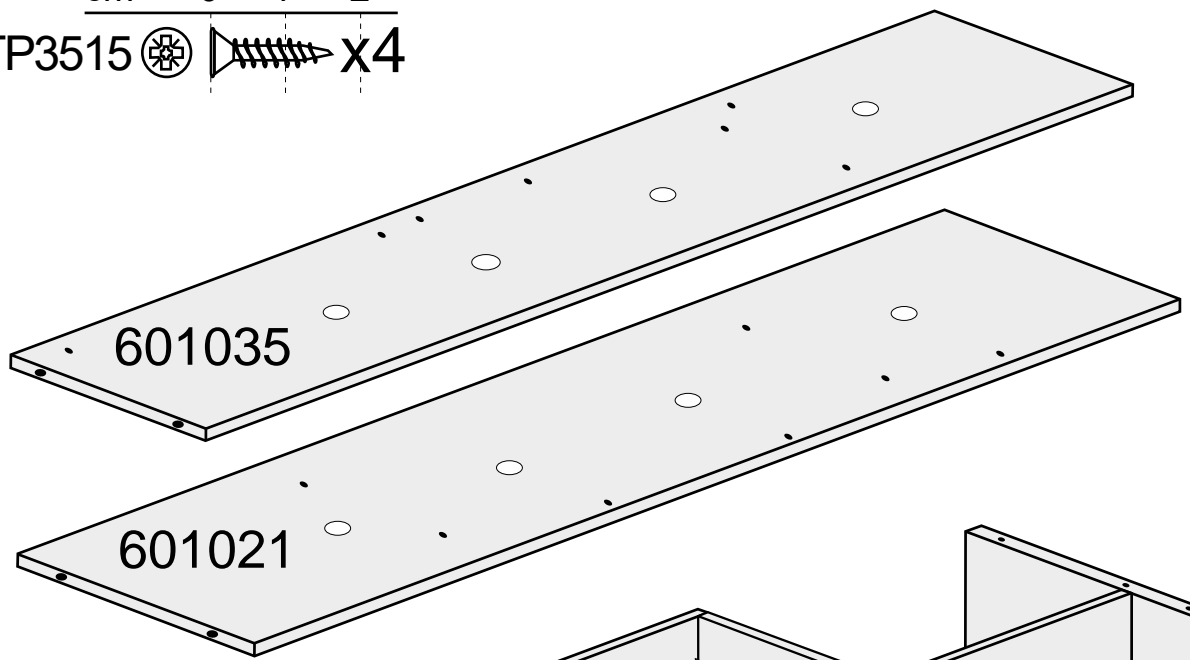


x1  
BA433

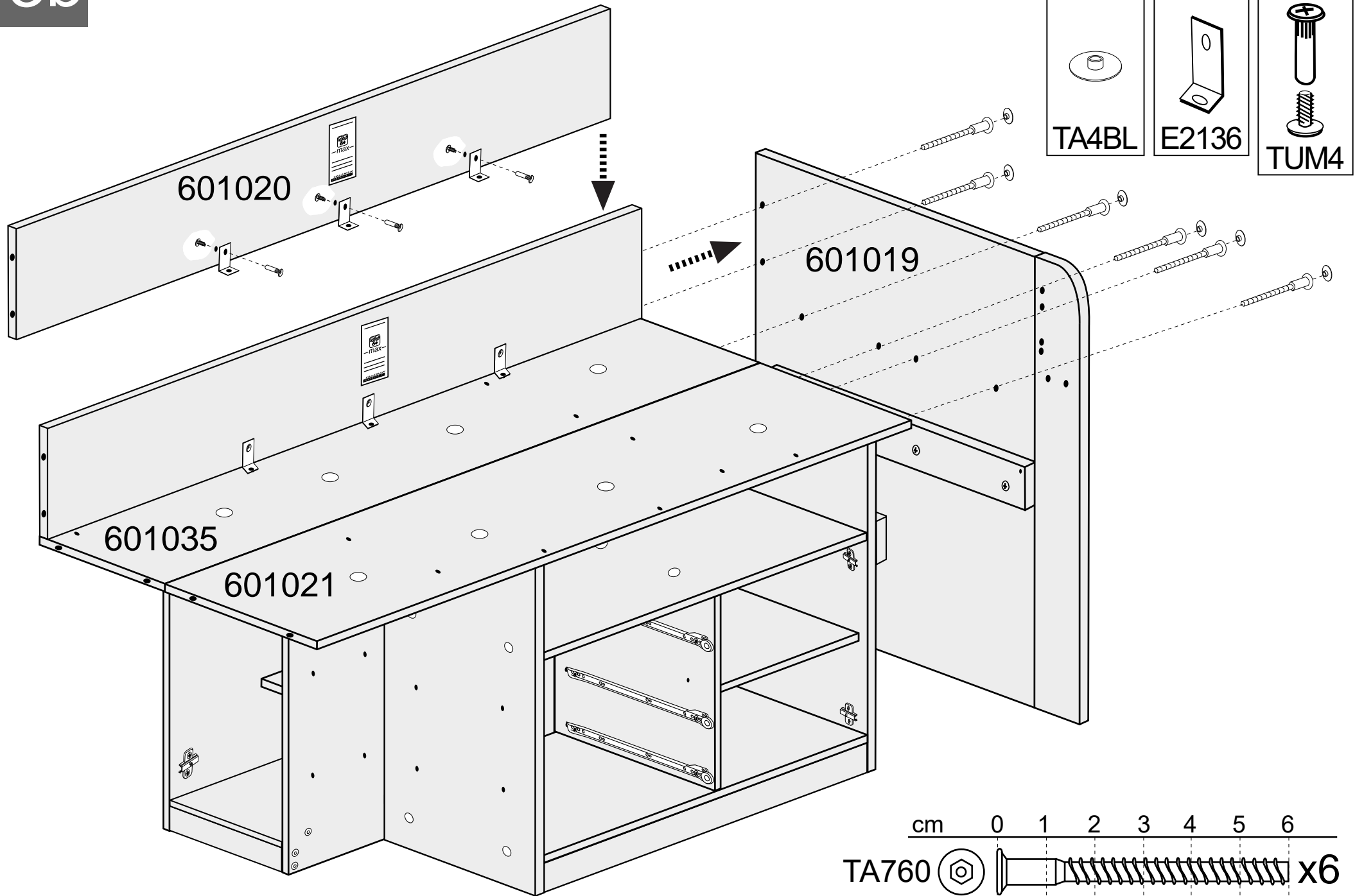
x2  
SBO22P

x4  
TA4BL

cm 0 1 2  
TP3515 x4





13b



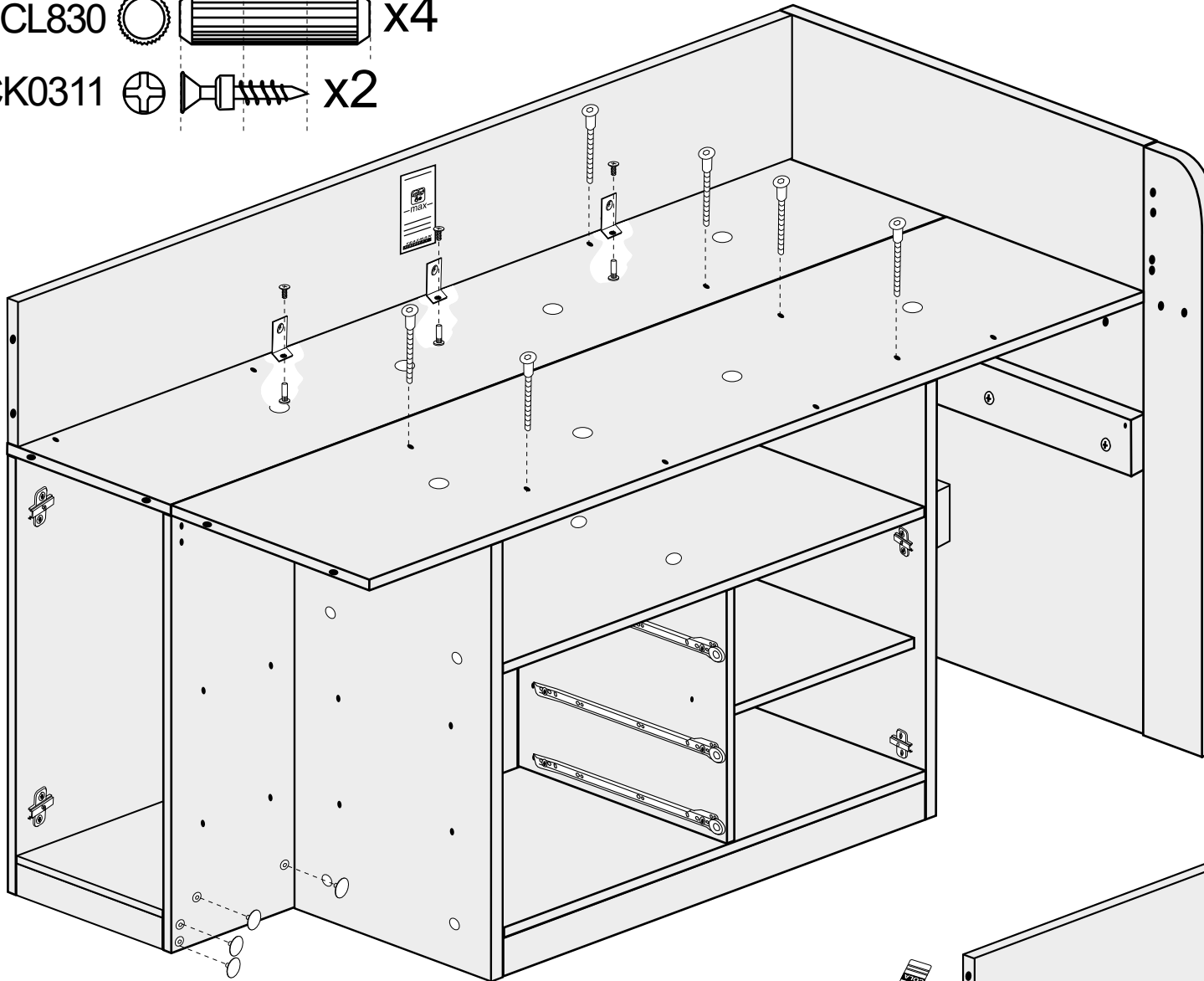


cm 0 1 2 3 4 5

TA550  x6

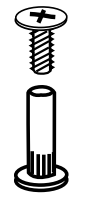
CL830  x4

TCK0311  x2



- 601015 Azul/Bleu/Blue
- 601115 Verde/Vert/Green
- 601215 Fucsia/Fuchsia
- 601315 Grafito/Graphite
- 601415 Tornasol/Tournesol/Sunflower
- 601515 Rojo/Rouge/Red
- 601615 Molina
- 601715 Cascina
- 601815 Azul ahumado / Smokey Blue / Bleu fumé
- 601915 Rose Antique / Antique Pink
- 602015 Sombra / Shadow / Ombre

x3

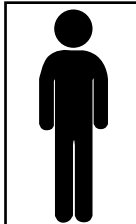
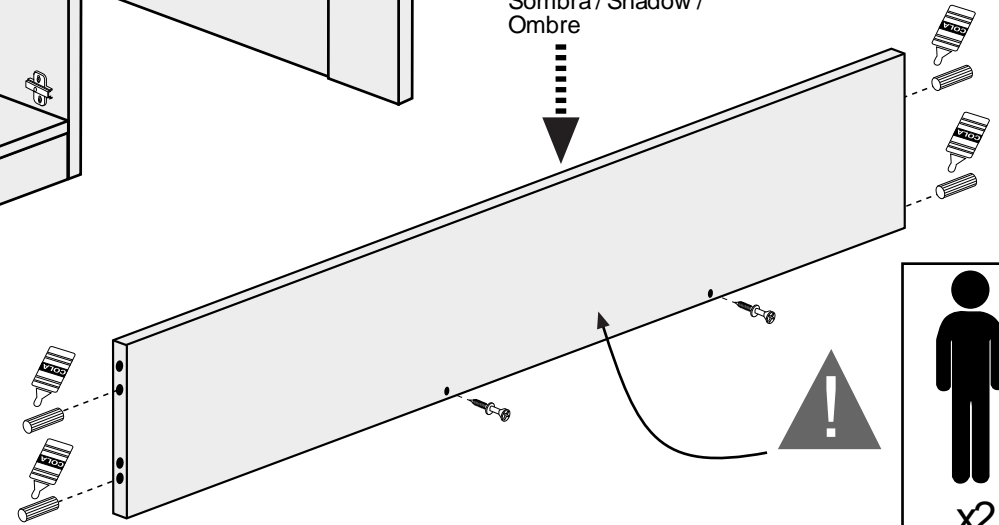


TUM4

x4

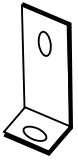


TA3BL



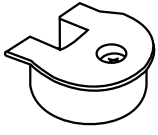
x2

x3



E2136

x2



SKM16

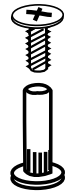
cm 0 1 2 3 4 5 6

TA760 x2

TV5135 x3

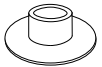
601015 / 601115 / 601215  
601315 / 601415 / 601515  
601615 / 601715 / 601815  
601915 / 602015

x3



TUM4

x2

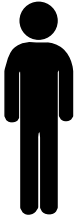
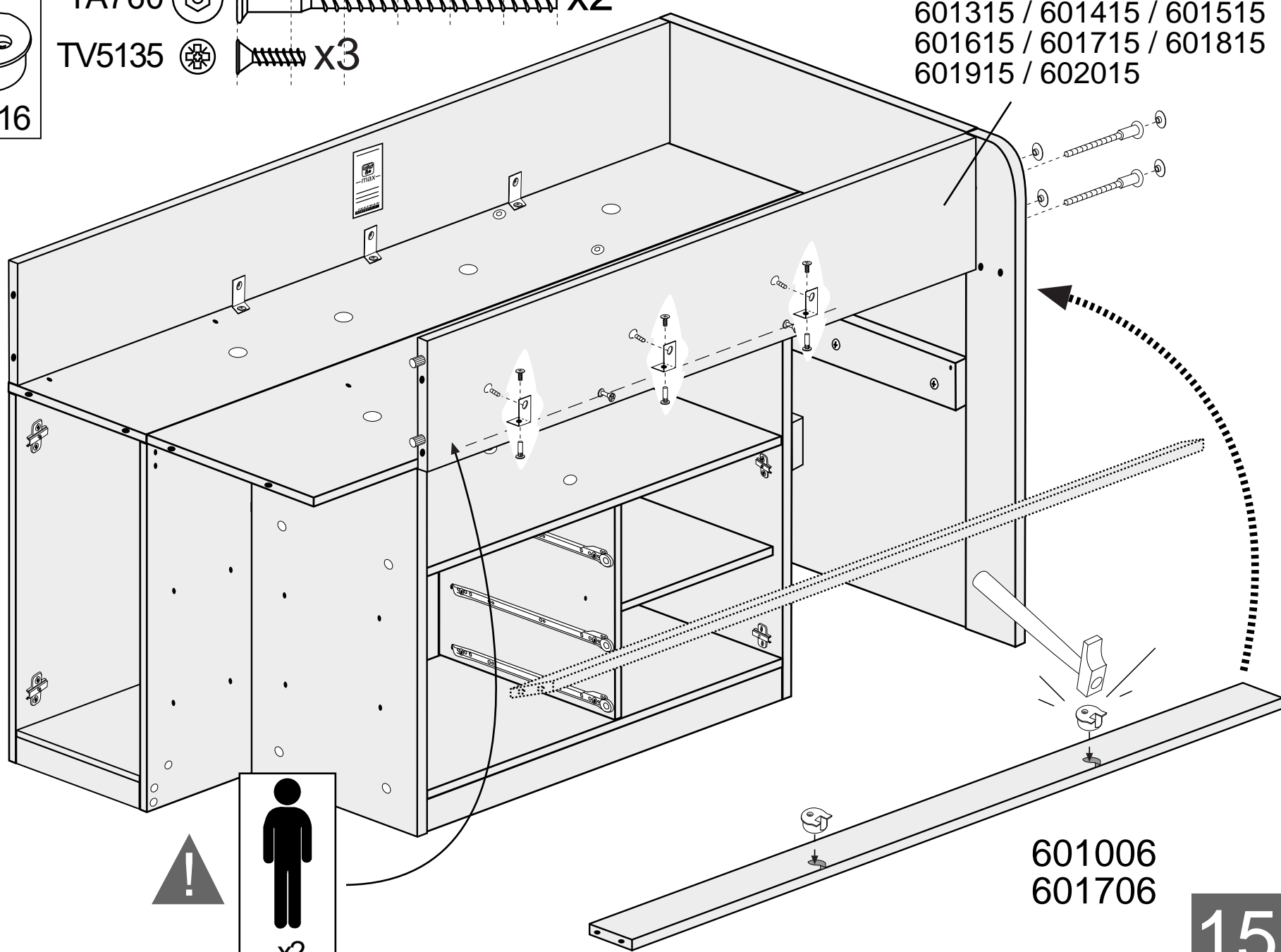


T8AL  
T8PC

x2



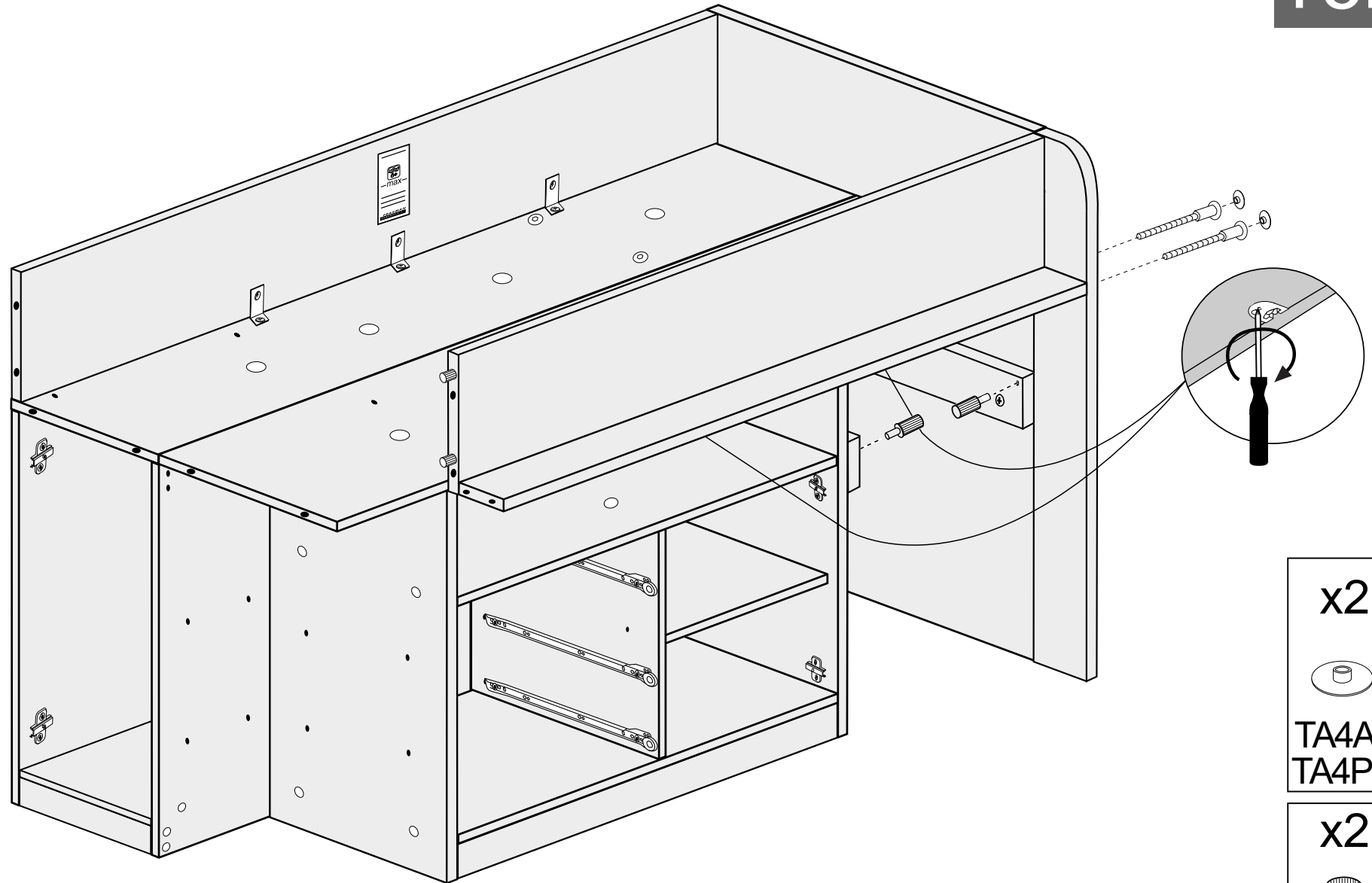
TA4AL  
TA4PC



x2

601006  
601706


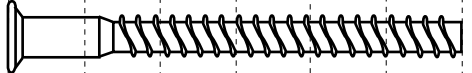
15b



x2  
TA4AL  
TA4PC



x2  
CT8B

cm 0 1 2 3 4 5 6

TA760   x2

cm 0 1 2 3 4 5 6 7

CL1070   x12

CL830   x4

601002  
601702

x2



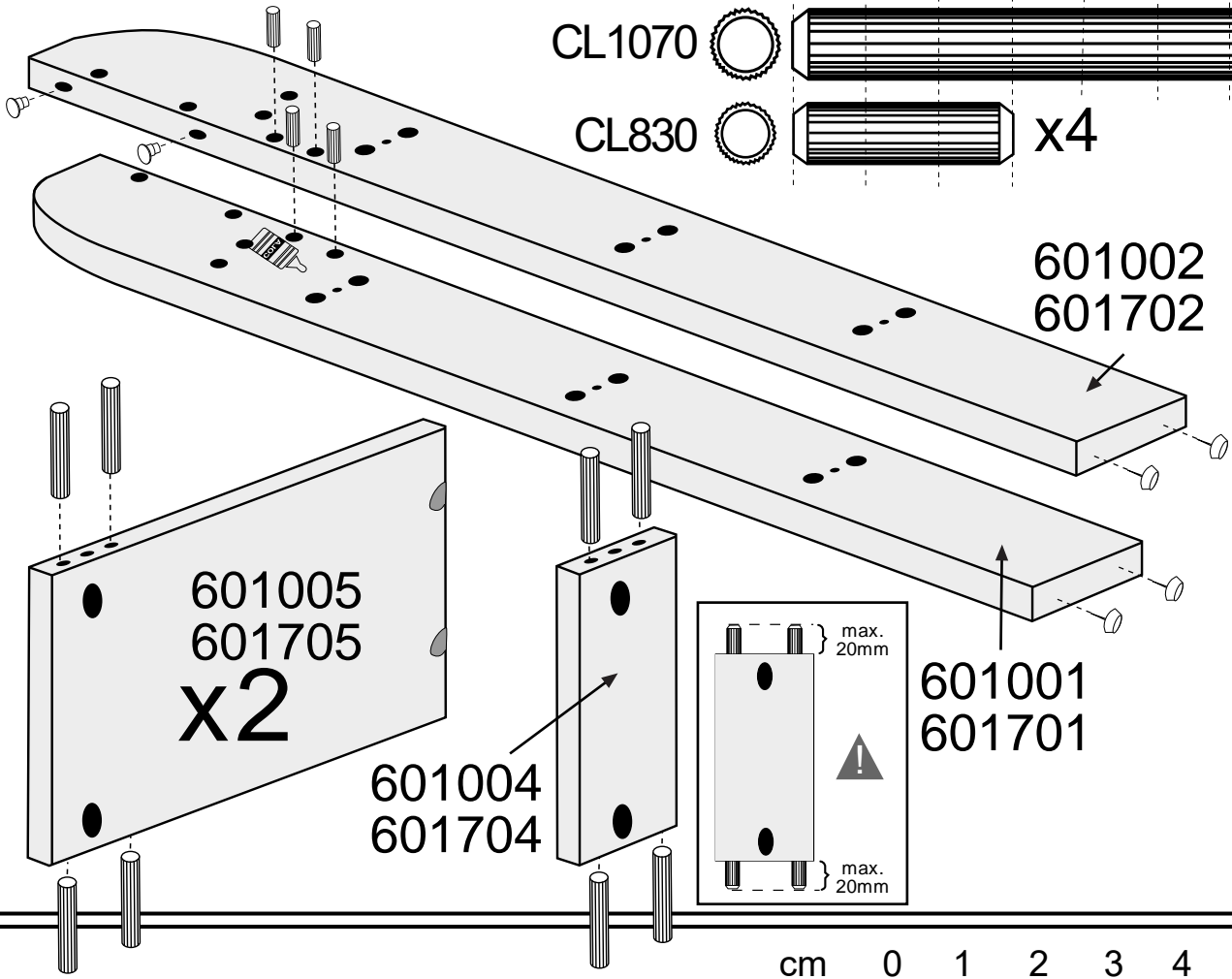
T5AL  
T5PC

x4

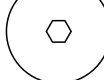
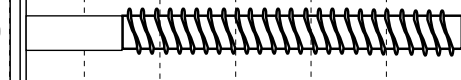


TSM

17b

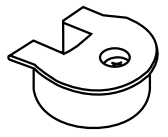


cm 0 1 2 3 4 5 6

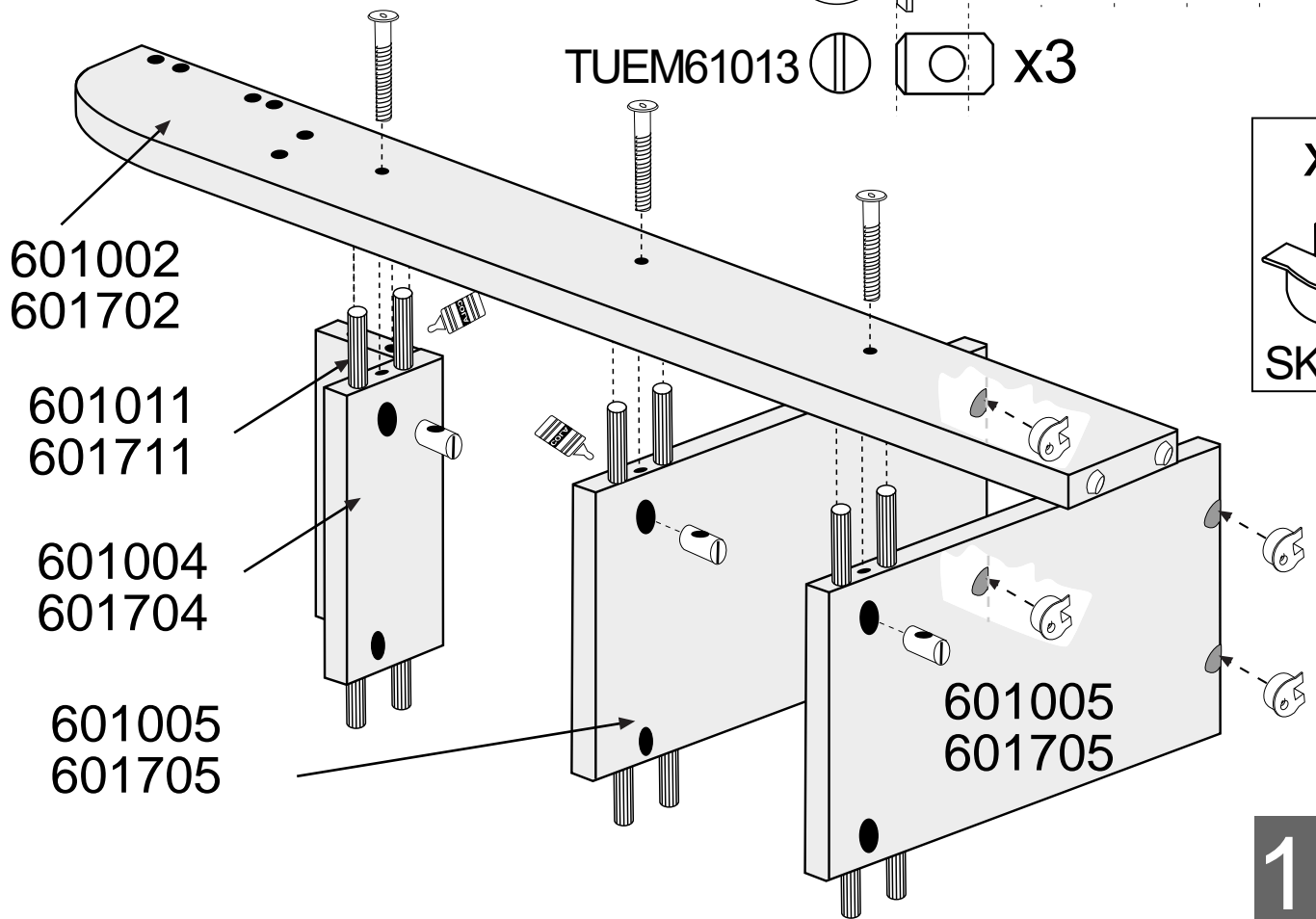
TM660A   x3

TUEM61013   x3


x4

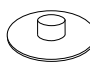


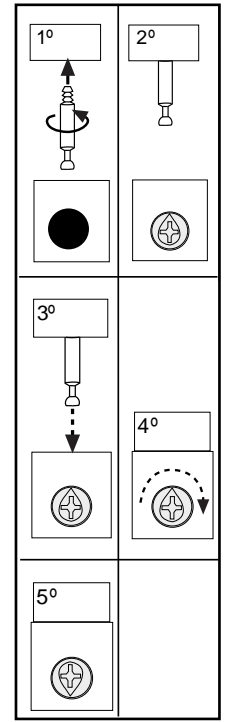
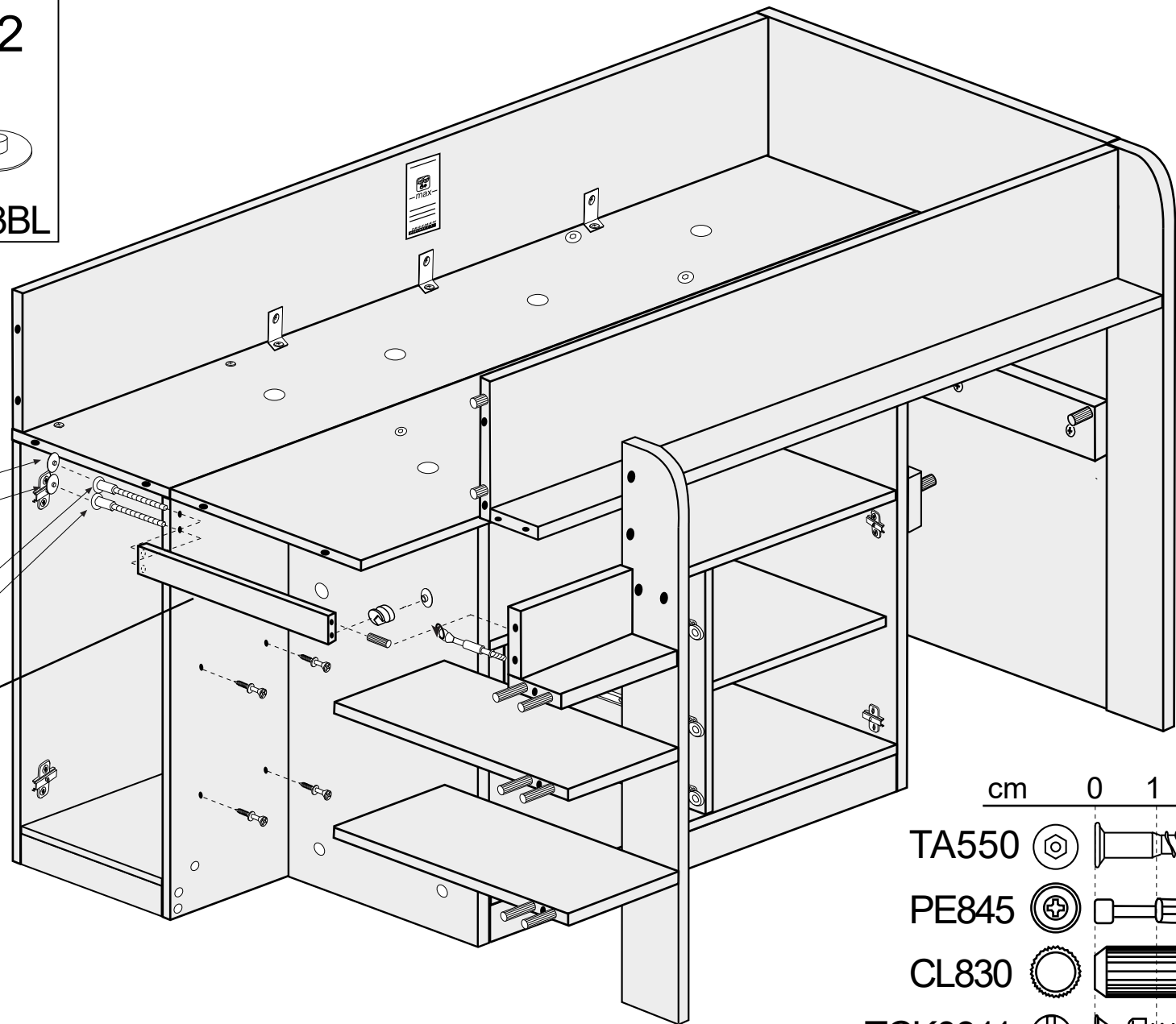
SKM16



18b


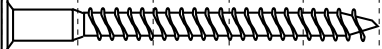





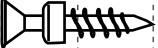

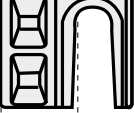
x1  
  
 TE17AL  
 TE17PC

x2  
  
 TA3BL



601012  
 601712

cm 0 1 2 3 4 5

- TA550   x2
- PE845   x1
- CL830   x1
- TCK0311   x4
- EX25   x1

# 20b

cm 0 1 2

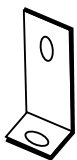
TP4016  x2

x4



TA4AL  
TA4PC

x2

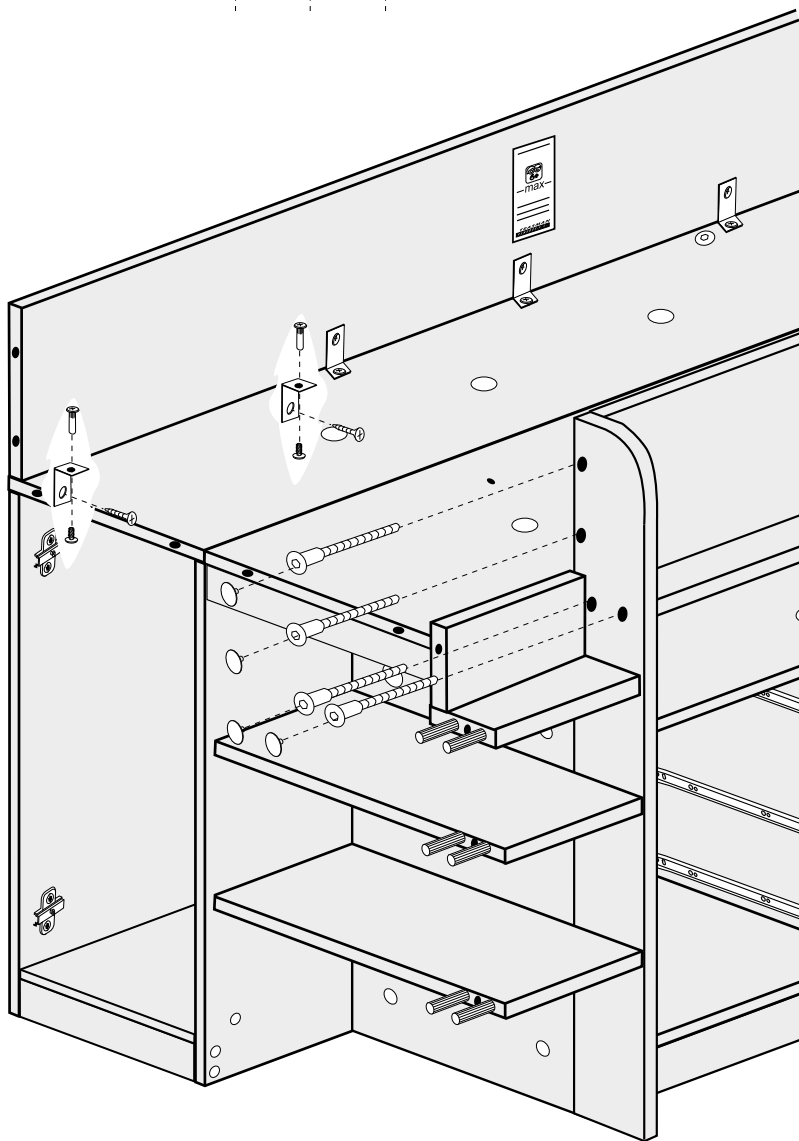


E2136


x2



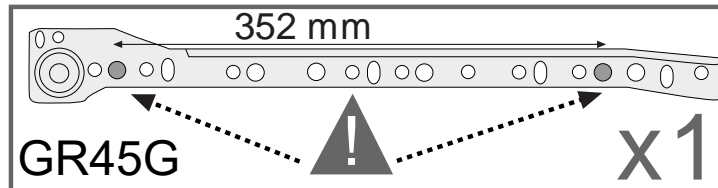
TUM4



cm 0 1 2 3 4 5 6

TA760  x4

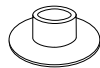
# 21b



GR45G

x1

x1

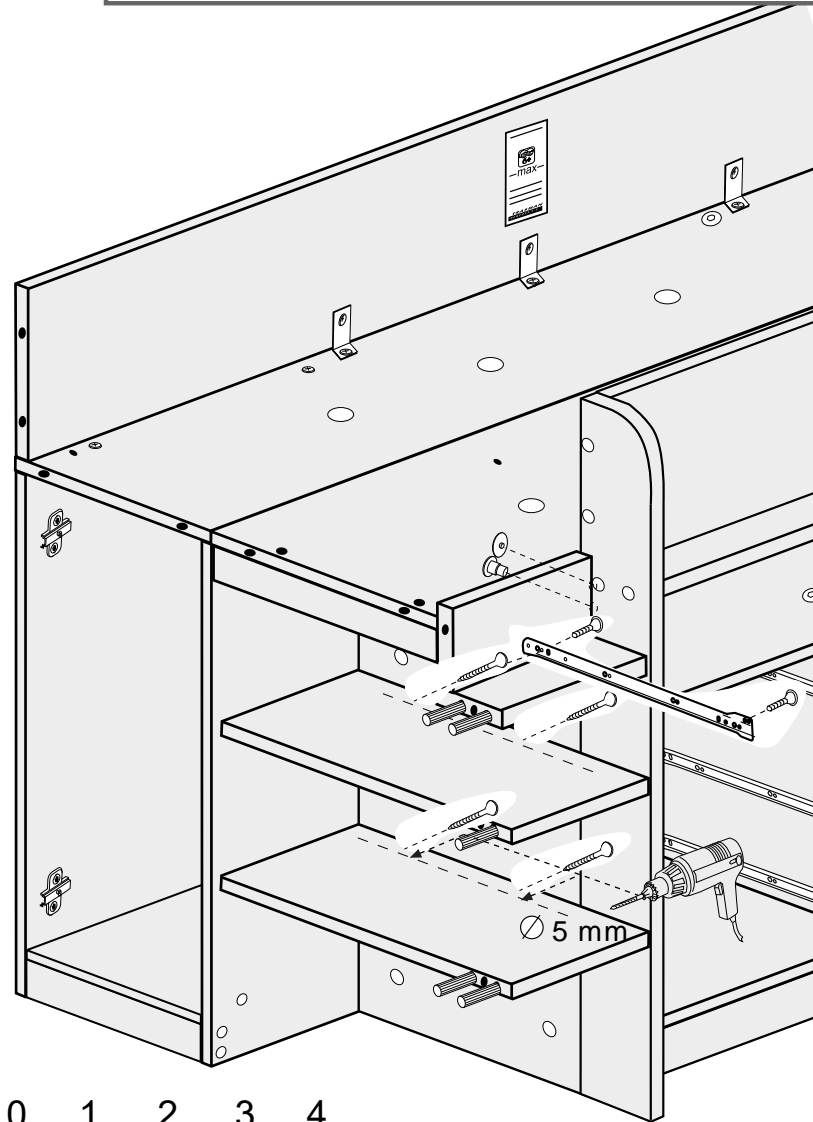


T8AL  
T8PC


x1



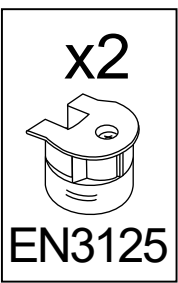
T5AL  
T5PC




cm 0 1 2 3 4

TP3540  x4

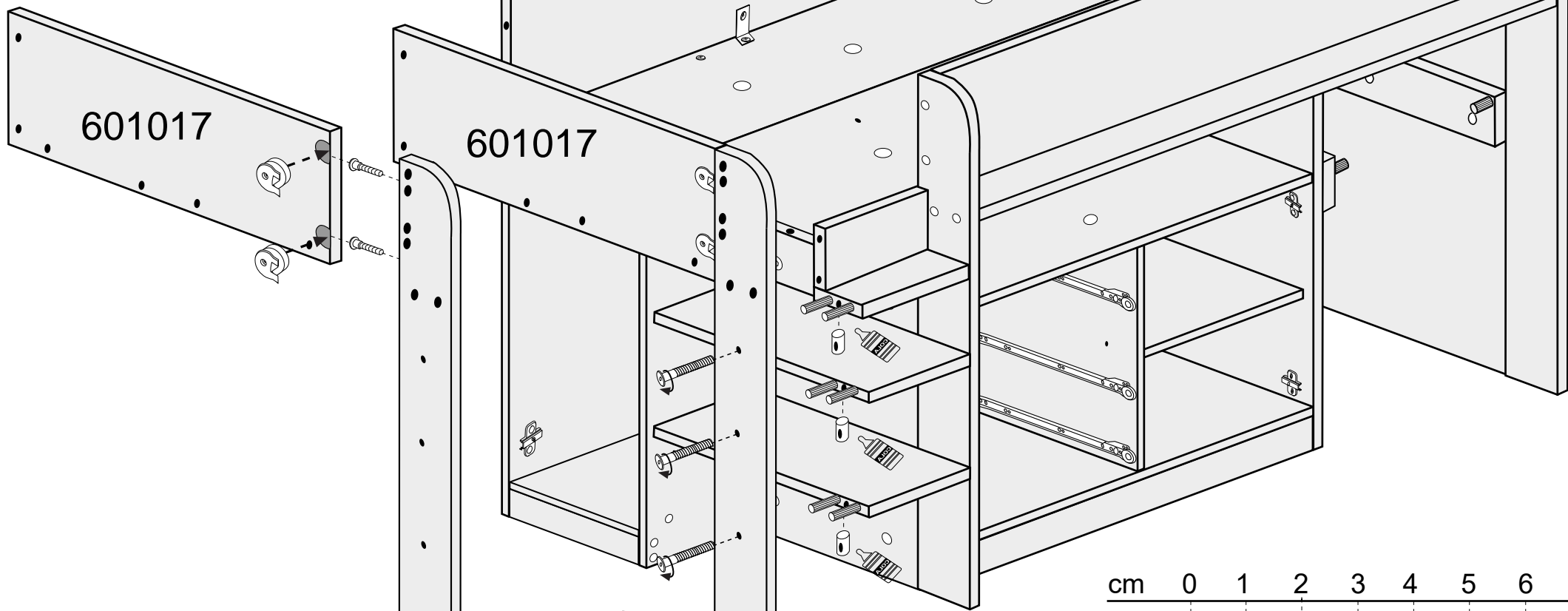
TV3135  x2



cm 0 1 2



TEN513 x2



601017

601017

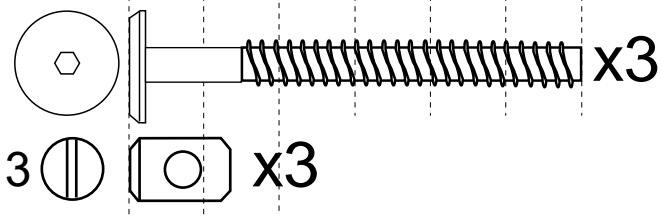
601001  
601701

601001  
601701

TM660A

TUEM61013

cm 0 1 2 3 4 5 6

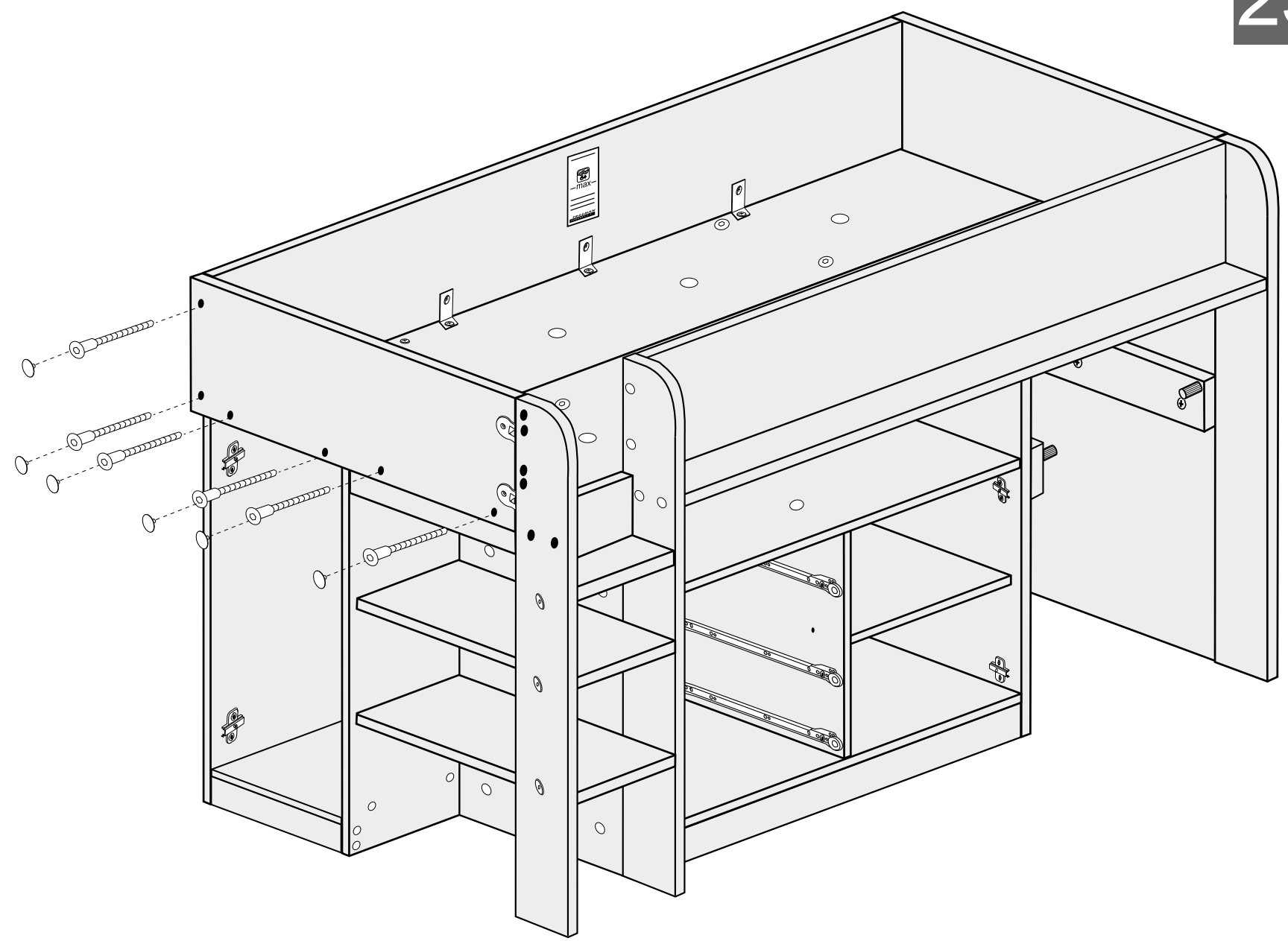


x6

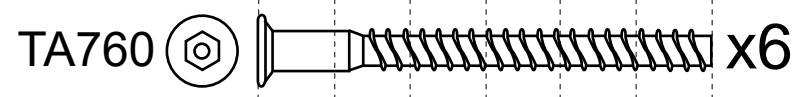


TA4BL

23b

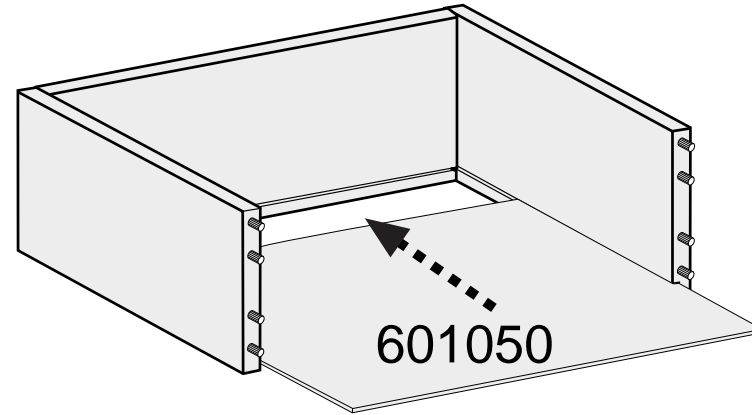
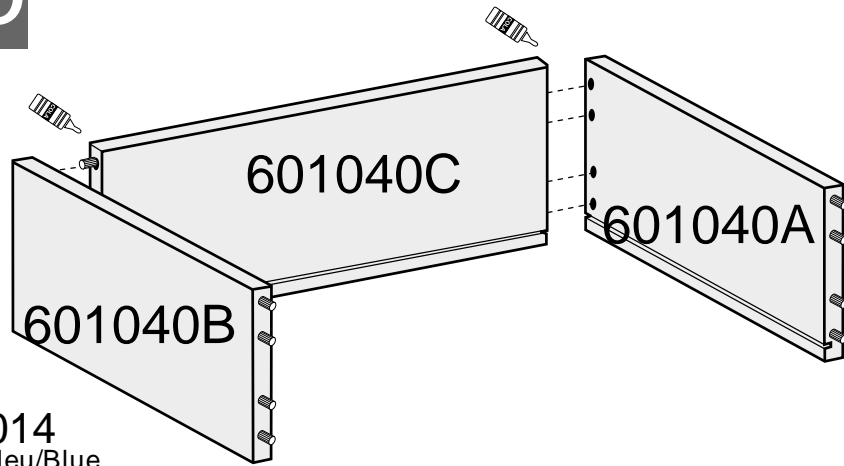


cm 0 1 2 3 4 5 6



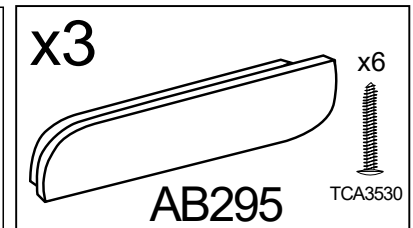
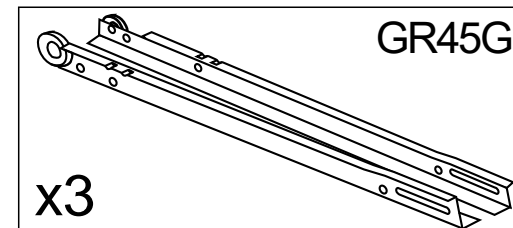
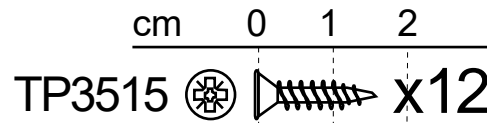
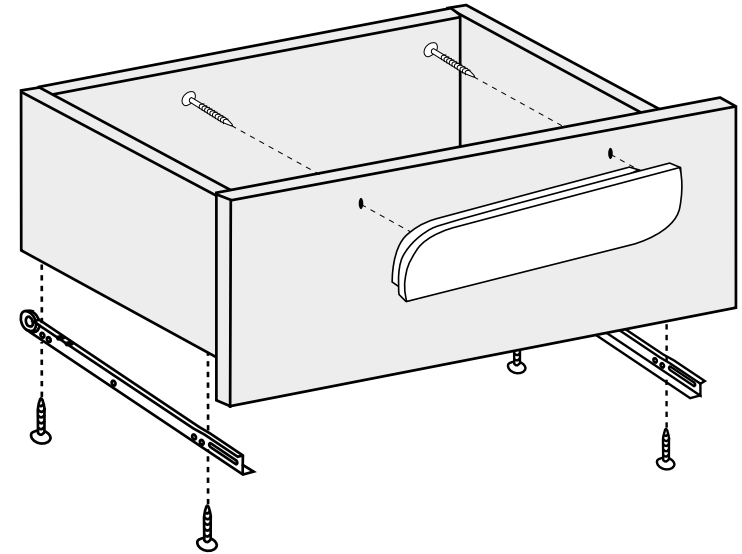
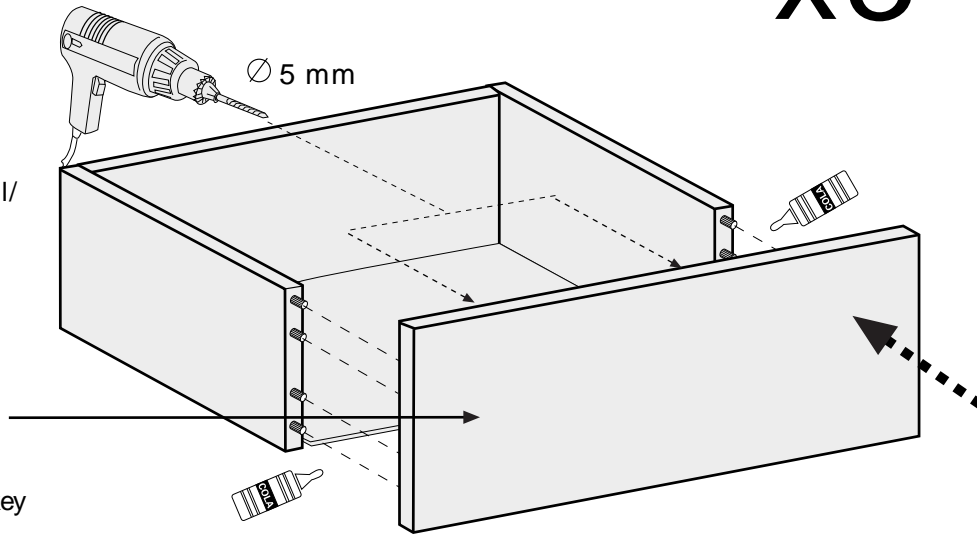


# 24b

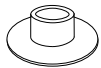


## x3

- 601014 Azul/Bleu/Blue
- 601114 Verde/Vert/Green
- 601214 Fucsia/Fuchsia
- 601314 Grafito/Graphite
- 601414 Tornasol/Tournesol/Sunflower
- 601514 Rojo/Rouge/Red
- 601614 Molina
- 601714 Cascina
- 601814 Azul ahumado / Smokey Blue / Bleu fumé
- 601914 Rose Antique / Antique Pink
- 602014 Sombra / Shadow / Ombre



x4



T8AL  
T8PC

25b

26b

x2

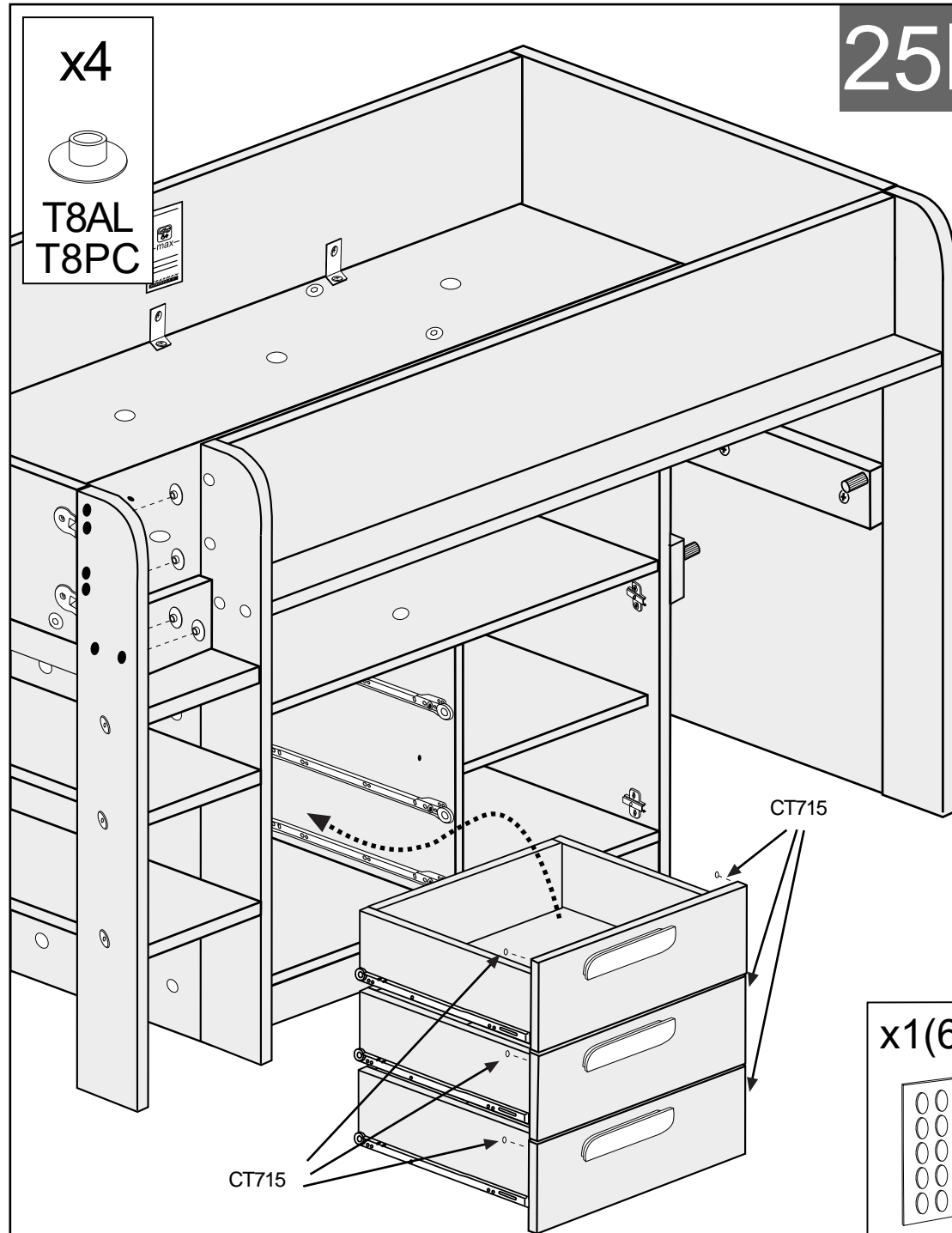


T5BL

x2



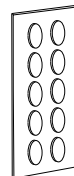
T5AL  
T5PC



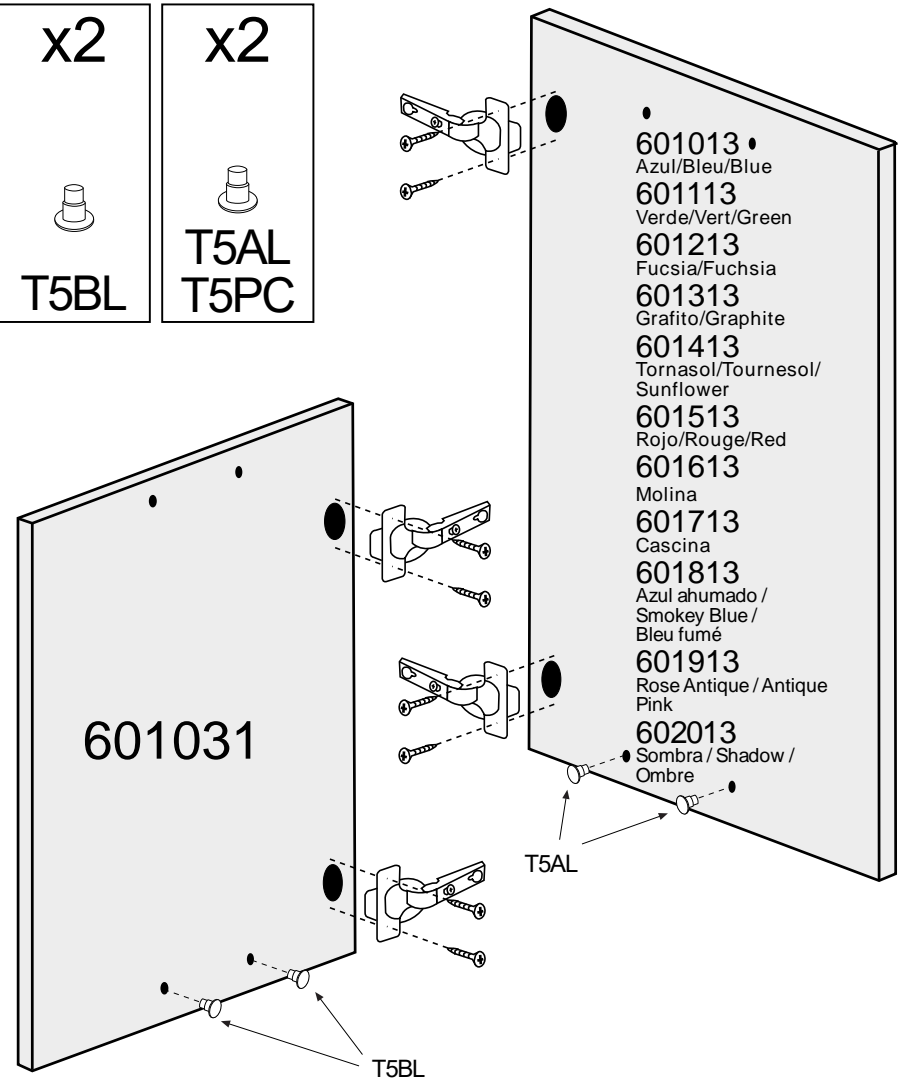
CT715

CT715

x1(6)



CT715



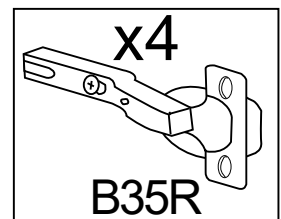
- 601013 • Azul/Bleu/Blue
- 601113 Verde/Vert/Green
- 601213 Fucsia/Fuchsia
- 601313 Grafito/Graphite
- 601413 Tornasol/Tournesol/Sunflower
- 601513 Rojo/Rouge/Red
- 601613 Molina
- 601713 Cascina
- 601813 Azul ahumado / Smokey Blue / Bleu fumé
- 601913 Rose Antique / Antique Pink
- 602013 Sombra / Shadow / Ombre

T5AL

T5BL

cm 0 1 2

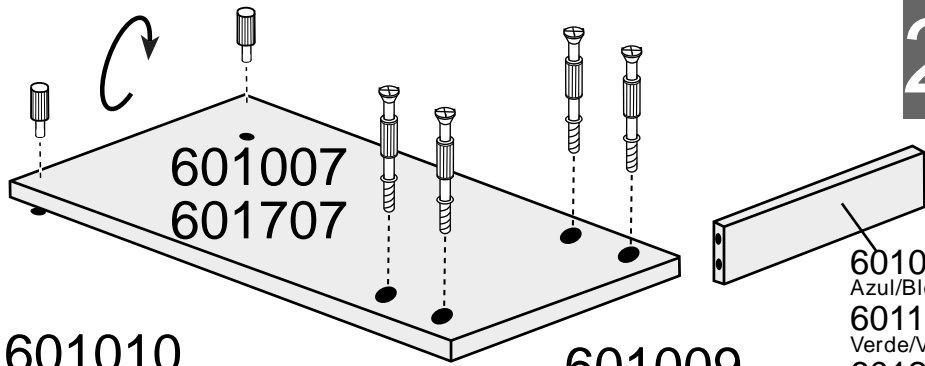
TP3515 x8



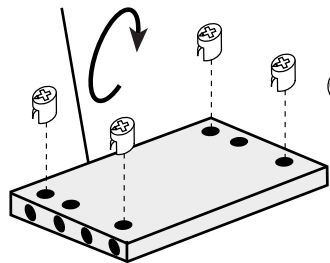
x4

B35R

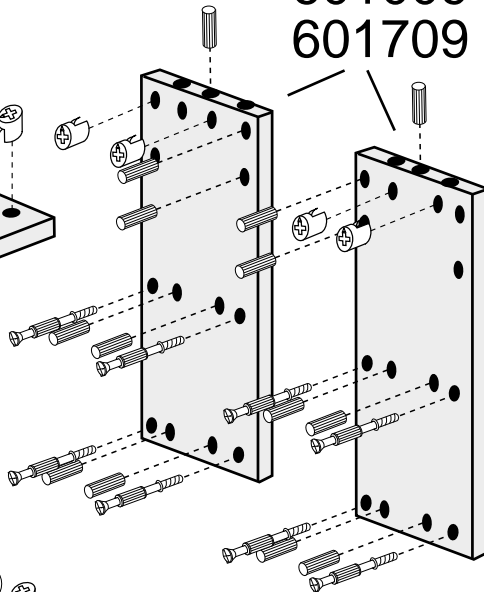
27b



601010  
601710

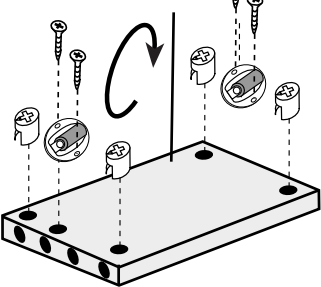


601009  
601709


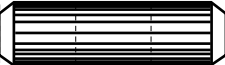

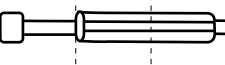

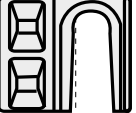

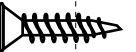


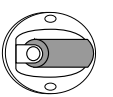
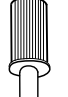
- 601016 Azul/Bleu/Blue
- 601116 Verde/Vert/Green
- 601216 Fucsia/Fuchsia
- 601316 Grafito/Graphite
- 601416 Tornasol/Tournesol/Sunflower
- 601516 Rojo/Rouge/Red
- 601616 Molina
- 601716 Cascina
- 601816 Azul ahumado / Smokey Blue / Bleu fumé
- 601916 Rose Antique / Antique Pink
- 602016 Sombra / Shadow / Ombre

601010  
601710

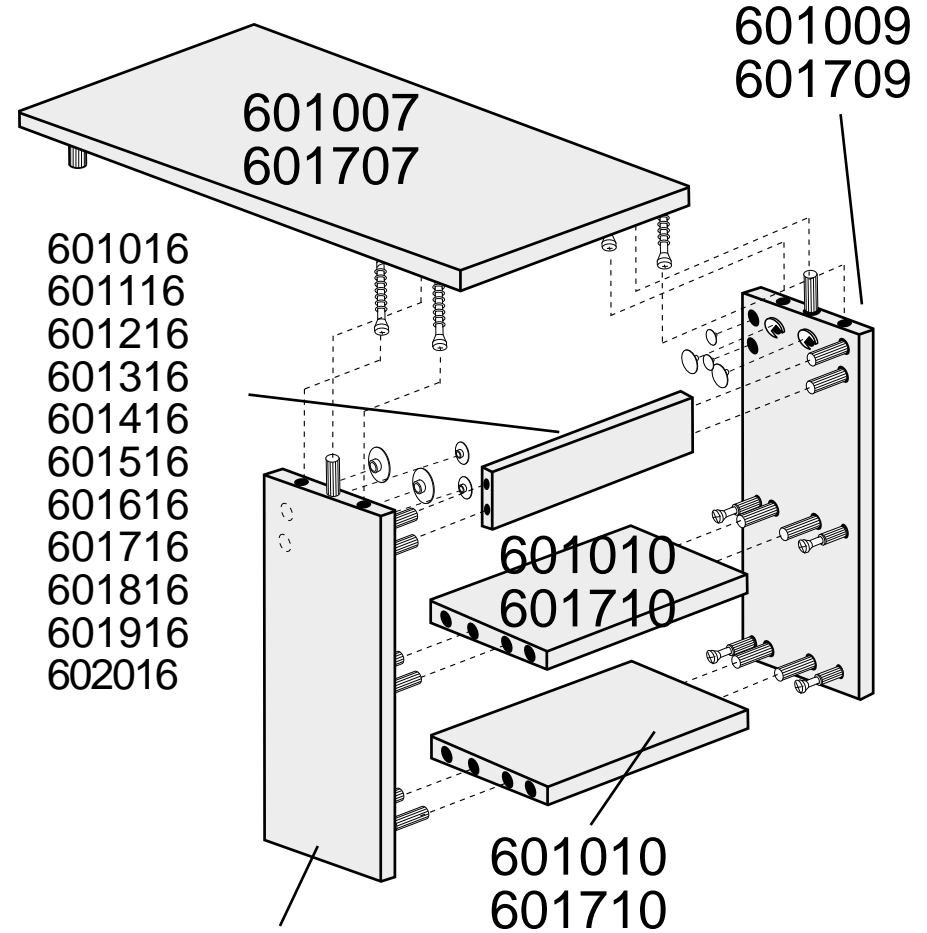


cm 0 1 2 3 4 5

- CL830   x14
- PE845   x12
- EX25   x12
- TP2516   x4


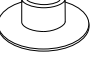
x2  RTD20	x2  CT8B
---	---

28b

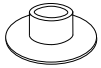


- 601016
- 601116
- 601216
- 601316
- 601416
- 601516
- 601616
- 601716
- 601816
- 601916
- 602016

601009  
601709

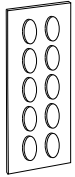
x4  TE17AL TE17PC	x4  T8AL T8PC
---	---

x6



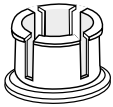
T8AL  
T8PC

x1(4)



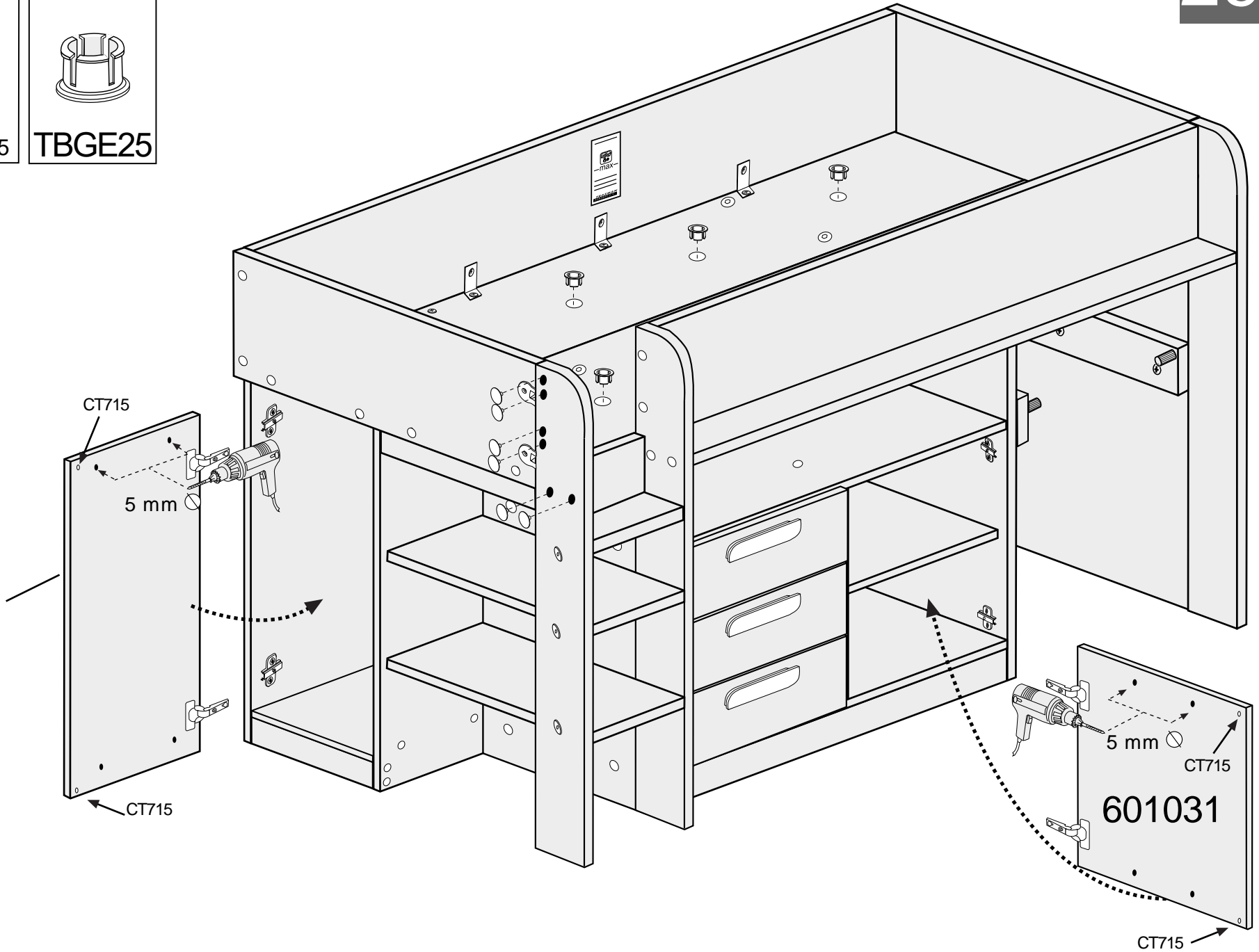
CT715

x8



TBGE25

- 601013
- 601113
- 601213
- 601313
- 601413
- 601513
- 601613
- 601713
- 601813
- 601913
- 602013



CT715

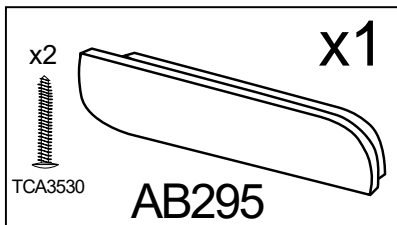
5 mm

CT715

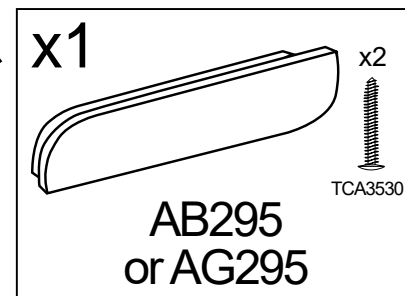
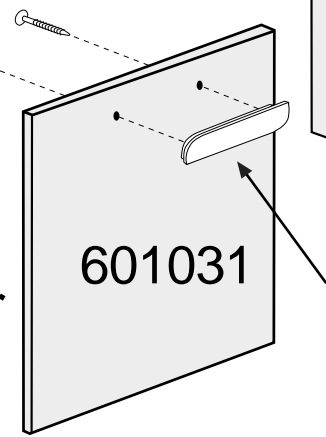
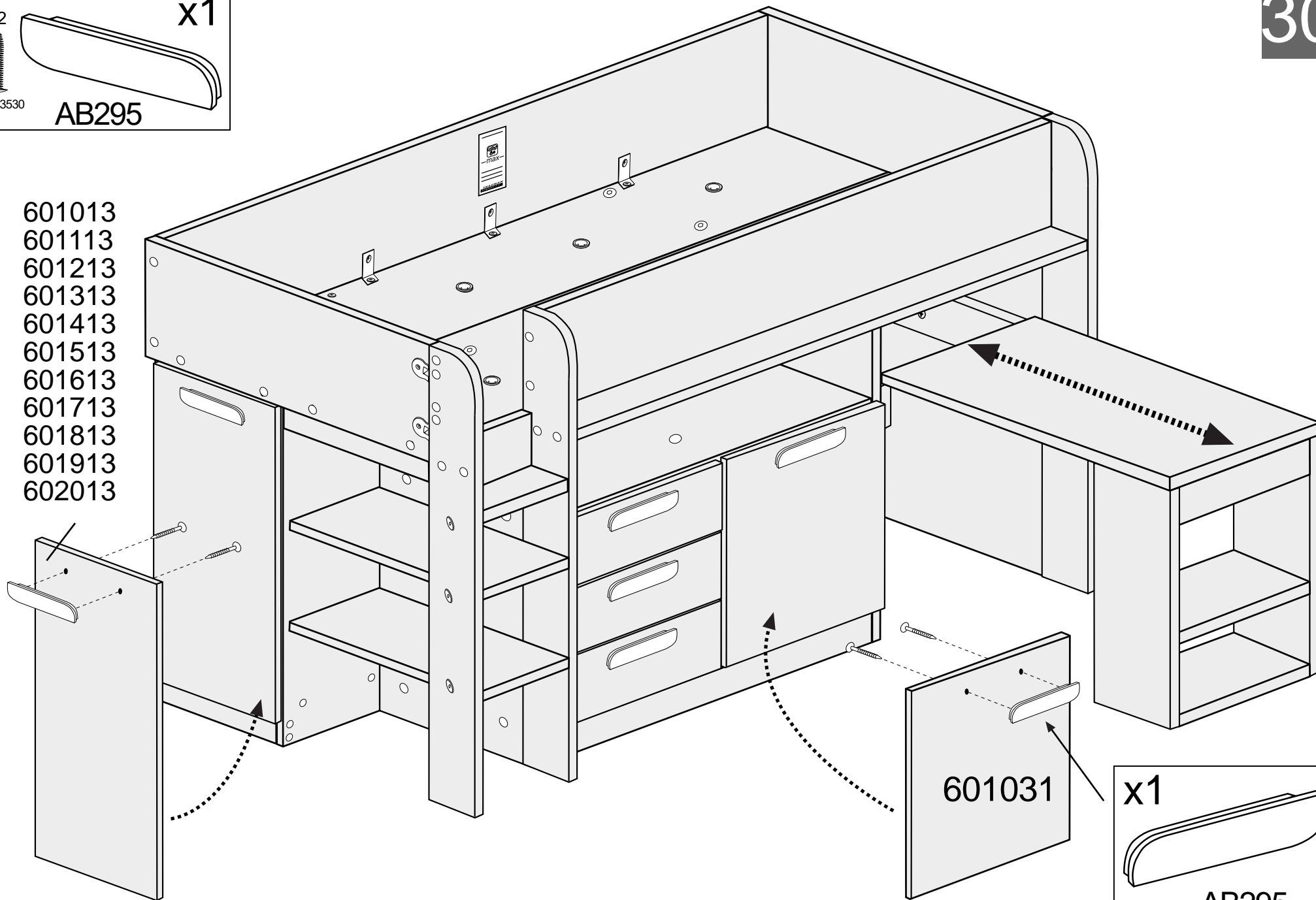
601031

CT715

CT715





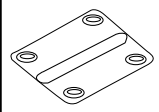
- 601013
- 601113
- 601213
- 601313
- 601413
- 601513
- 601613
- 601713
- 601813
- 601913
- 602013

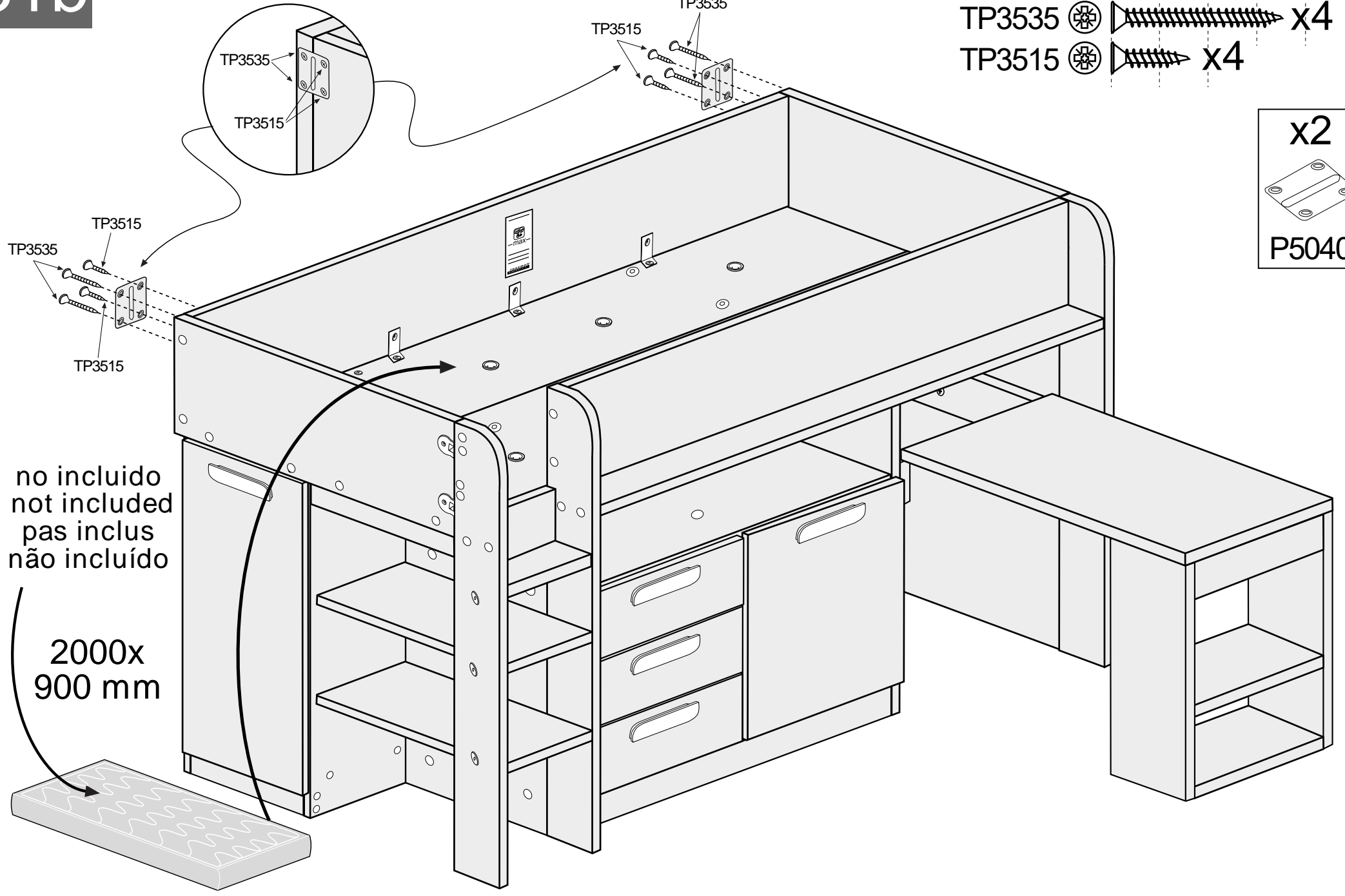


# 31b

cm 0 1 2 3 4

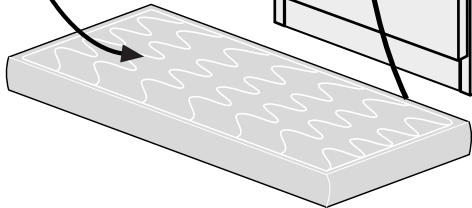
TP3535  x4  
TP3515  x4

x2  
  
P5040



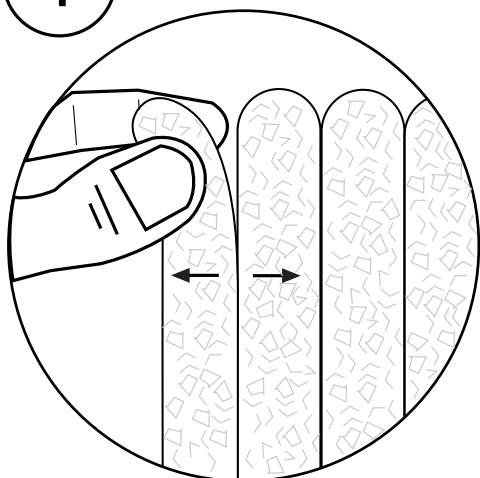
no incluido  
not included  
pas inclus  
não incluído

2000x  
900 mm

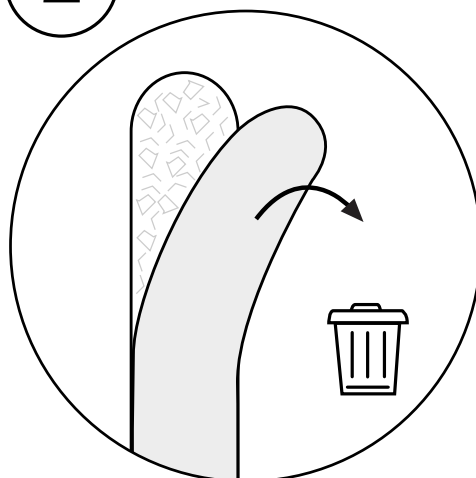


# 32b

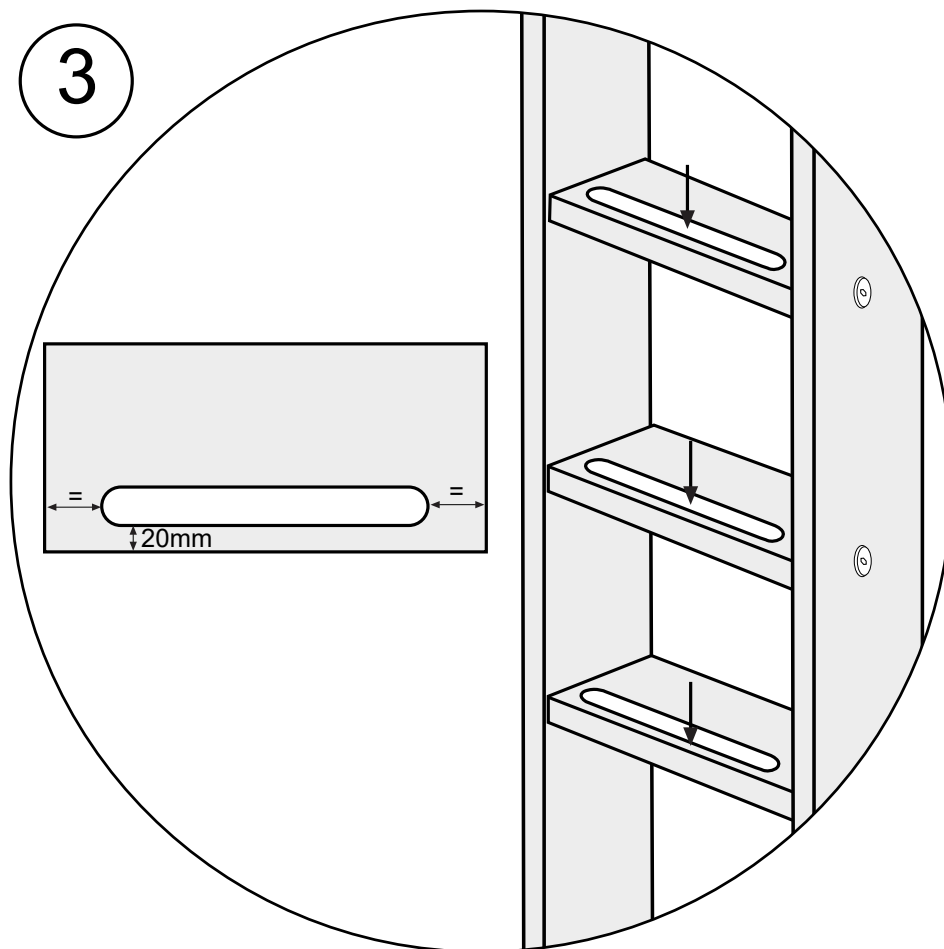
1



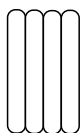
2



3



x1



AAD4



LE TRI  
+ FACILE



FR  
Pensez à  
donner ou recycler.



ou



ou



Déchèterie

<https://quefairedemesdechets.fr>

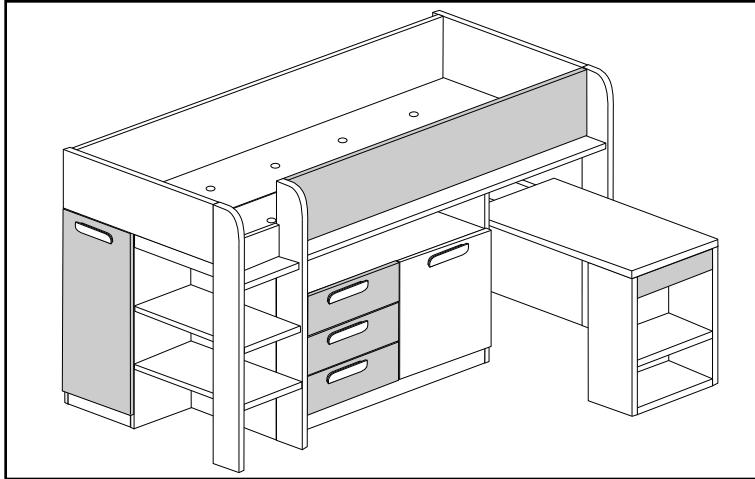
# TRASMAN

DESIGNED & MADE IN  
**100%**  
BARCELONA

MANUAL DE MONTAJE  
NOTICE DE MONTAGE - ASSEMBLY MANUAL  
MONTAGEANLEITUNG - MANUAL DE  
MONTAGEM - MONTAGE INSTRUCTIES  
MONTÁŽNÍ NÁVOD  
تعليمات التجميع:

## 6017H Bo8

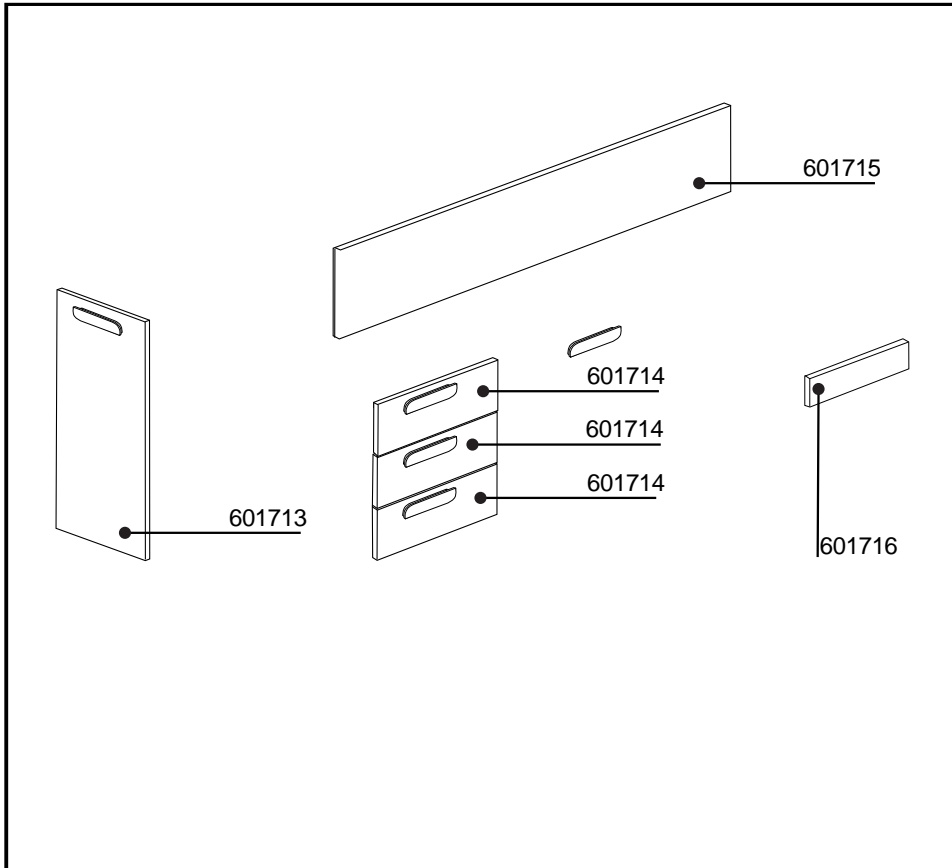
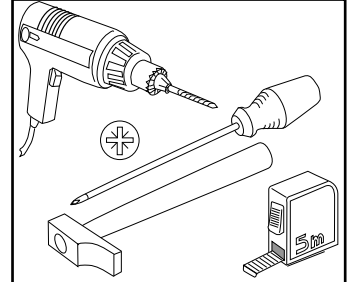
### V. 01 - 03/19



≈3h



x2



ANTES DE EMPEZAR  
CONSULTE LOS CONSEJOS  
PARA EL MONTAJE.

AVANT DE COMMENCER  
CONSULTEZ LES  
INSTRUCTIONS DE MONTAGE.  
BEFORE STARTING REFER TO  
THE ASSEMBLY ADVICE.

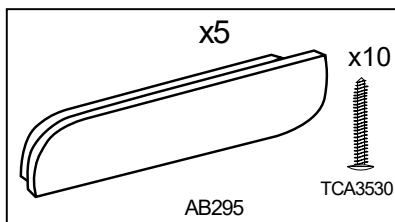
VOR DEM BEGINN EMPFIEHLT  
ES SICH AUFMERKSAM DIE  
HINWEISE ZUR MONTAGE ZU  
LESEN.

ANTES DE COMEÇAR  
CONSULTE OS CONSELHOS  
PARA A MONTAGEM.

RAADPLEEG VOORDAT U  
BEGINT HET MONTAGE-  
ADVIES.

PRED ZACÁNÍM SE PROSÍM  
MONTÁŽNÍ PORADENSTVÍ

اقرأ تعليمات التجميع بعناية.





# ESPAÑOL

## CONSEJOS PARA EL MONTAJE:

- 1-ESTUDIE ATENTAMENTE EL MANUAL DE MONTAJE.
- 2-LOCALICE LAS PIEZAS QUE CONSTITUYEN SU MUEBLE.
- 3-REUNA Y CONTROLE LOS HERRAJES SUMINISTRADOS.
- 4-EQUIPESE CON LAS HERRAMIENTAS NECESARIAS.
- 5-PREPARE UNA ZONA DE MONTAJE.

## CONSEJOS PARA EL MANTENIMIENTO:

- 1-QUITAR EL POLVO CUIDADOSAMENTE.
- 2-HUMEDecer UN PAÑO SUAVE Y LIMPIO CON AGUA LIGERAMENTE ENJABONADA.

NO FUERCE NUNCA EN LAS UNIONES APRIETE LOS TORNILLOS DESPUES DE CIERTO TIEMPO DE UTILIZACION. CONSERVE SU MANUAL DE MONTAJE.SI FALTARA UNA PIEZA SERIA LA MANERA MAS FACIL DE COMUNICARLO A LA TIENDA.

NO USE NUNCA PRODUCTOS ABRASIVOS TALES COMO: LANA DE ACERO , LIJAS,DISOLVENTES,ETC. NO MOJAR NI SOMETER A GRANDES HUMEDADES AL MUEBLE.

# FRANCAIS

## INSTRUCTIONS DE MONTAGE:

- 1-LISEZ ATTENTIVEMENT LA NOTICE DE MONTAGE.
- 2-REPEREZ LES PIECES QUI COMPOSENT VOTRE MEUBLE.
- 3-REGROUPEZ ET VERIFIEZ LES FERRURES FOURNIES.
- 4-DOTEZ-VOUS DES OUTILS NECESSAIRES.
- 5-PREPAREZ UN ESPACE DE MONTAGE.

## CONSEILS D'ENTRETIEN:

- 1-ENLEVEZ SOIGNEUSEMENT LA POUSSIERE.
- 2-HUMIDIFIEZ UN CHIFFON DOUX ET PROPRE AVEC DE L'EAU LEGEREMENT SAVONNEUSE.

LES MEUBLES CONTENANT DES PANNEAUX À BASE DE BOIS (PANNEAUX DE PARTICULES, PANNEAUX DE FIBRES, CONTREPLAQUÉ...) PEUVENT ÉMETTRE DES SUBSTANCES POLLUANTES DANS L'AIR INTÉRIEUR. IL EST AINSI RECOMMANDÉ, APRÈS L'INSTALLATION DU MEUBLE DANS SON LOGEMENT, D'AÉRER FRÉQUEMMENT LA PIÈCE CONCERNÉE PENDANT AU MOINS QUATRE SEMAINES AFIN DE RÉDUIRE SON EXPOSITION AUX POLLUANTS ÉMIS PAR LE MEUBLE.

NE FORCEZ JAMAIS LES RACCORDS. RESSERREZ LES VIS APRES UN CERTAIN TEMPS D'UTILISATION. CONSERVEZ LA NOTICE DE MONTAGE.EN CAS DE PIECE MANQUANTE , CE SERA LE MEILLEUR MOYEN D'EN INFORMER LE MAGASIN.

N'UTILISEZ JAMAIS DES PRODUITS ABRASIFS COMME DE LA LAINE D'ACIER, DU PAPIER DE VERRE, DES SOLVANTS, ETC. NE MOUILLEZ PAS LE MEUBLE ET EVITEZ TOUTE ESPOSITION A UNE HUMIDITE IMPORTANTE.

# ENGLISH

## ASSEMBLY ADVICE:

- 1- STUDY THE ASSEMBLY MANUAL CAREFULLY.
- 2- LOCATE THE PARTS THAT COMPRISE YOUR FURNITURE ITEM.
- 3- ORGANISE AND CHECK THE FITTINGS SUPPLIED.
- 4- HAVE THE NECESSARY TOOLS TO HAND.
- 5- PREPARE AN ASSEMBLY AREA.

## MAINTENANCE ADVICE:

- 1- REMOVE DUST CAREFULLY.
- 2- MOISTEN A SOFT, CLEAN CLOTH WITH SLIGHTLY SOAPY WATER.

DO NOT FORCE ANY OF THE JOINTS. TIGHTEN THE SCREWS AFTER HAVING USED THE FURNITURE FOR SOME TIME. KEEP YOUR ASSEMBLY MANUAL. IF ANY PART IS MISSING, IT WILL HELP YOU TO LET THE SHOP KNOW.

NEVER USE ABRASIVE PRODUCTS SUCH AS STEEL WOOL, SANDPAPER, ETC. DO NOT WET THE FURNITURE OR KEEP IT IN A VERY DAMP PLACE.

# DEUTSCH

## HINWEISE ZUR MONTAGE:

- 1- LESEN SIE AUFMERKSAM DIE MONTAGEANLEITUNG DURCH.
- 2- LOKALISIEREN SIE DIE ZUM MÖBEL GEHÖRENDE TEILE.
- 3- KONTROLLIEREN SIE DIE MITGELIEFERTEN WERKZEUGE.
- 4- RÜSTEN SIE SICH MIT DEN ZUSÄTZLICH BENÖTIGTEN WERKZEUGEN AUS.
- 5- BEREITEN SIE EINEN PLATZ FÜR DIE MONTAGE VOR.

## HINWEISE ZUR PFLEGE:

- 1- ENTFERNEN SIE UMSICHTIG DEN ANGESAMMELTEN STAUB.
- 2- VERWENDEN SIE EIN WEICHES UND SAUBERES TUCH UND SCHWACHE SEIFENLAUGE.

FORCIEREN SIE NIEMALS DIE VERBINDUNGEN. ZIEHEN SIE DIE SCHRAUBEN NACH EINER BESTIMMTEN NUTZUNGSZEIT NACH. BEWAHREN SIE DIE MONTAGEANLEITUNG AUF. SOLLTE EIN TEIL FEHLEN IST SIE VON GROSSER WICHTIGKEIT BEI DER NACHBESTELLUNG IM LADEN.

VERWENDEN SIE NIEMALS SCHEUERENDE PRODUKTE WIE STAHLWOLLE, SCHMIRGELPAPIER, LÖSUNGSMITTEL UND DERGL. WASSER UND HOHE FEUCHTIGKEIT SIND SCHÄDLICH FÜR DAS MÖBEL.

# POTUGUES

## CONSELHO PARA A MONTAGEM :

- 1 - ESTUDE ATENTAMENTE O MANUAL DE MONTAGEM.
- 2 - LOCALIZE AS PEÇAS QUE CONSTITUEM O SEU MÓVEL.
- 3 - REUNA E CONTROLE AS FERRAGENS FORNECIDAS.
- 4 - EQUIPE-SE COM AS FERRAMENTAS NECESSÁRIAS.
- 5 - PREPARE UMA ZONA DE MONTAGEM.

## CONSELHOS PARA A MANUTENÇÃO :

- 1- RETIRAR A POEIRA COM CUIDADO.
- 2- HUMEDecer UM PANO SUAVE E LIMPO COM ÁGUA LIGEIRAMENTE ENSABOADA.

NUNCA FORCE AS UNIÕES. APORTE OS PARAFUSOS DEPOIS DE DETERMINADO TEMPO DE UTILIZAÇÃO.. CONSERVE O SEU MANUAL DE MONTAGEM, SE FALTAR UMA PEÇA SERIA A MANEIRA MAIS FÁCIL DE A COMUNICAR À LOJA.

NUNCA USE PRODUTOS ABRASIVOS TAIS COMO : LÃ DE AÇO, LIXAS, DISSOLVENTS, ETC.. NÃO MOLAR NEM SUBMETTER A GRANDES HUMIDADES, O MÓVEL.

# ITALIANO

## CONSIGLI PER IL MONTAGGIO:

- 1- STUDIARE ATTENTAMENTE IL MANUALE DI MONTAGGIO.
- 2- INDIVIDUARE LE PARTI CHE COSTITUISCONO IL MOBILE.
- 3- RACCOGLIERE E CONTROLLARE GLI ATTREZZI IN DOTAZIONE.
- 4- PROCURARSI GLI ATTREZZI NECESSARI.
- 5- PREPARARE UNA ZONA PER IL MONTAGGIO.

## CONSIGLI PER LA MANUTENZIONE:

- 1- SPOLVERARE ACCURATAMENTE.
- 2- INUMIDIRE UN PANNINO MORBIDO E PULITO CON ACQUA E POCO DETERGENTE.

NON FORZARE MAI LE GIUNTURE. STRINGERE NUOVAMENTE LE VITI DOPO UN CERTO PERIODO D'USO. CONSERVARE IL MANUALE DI MONTAGGIO: SE MANCASSE UN PEZZO SAREBBE COSÌ PIÙ FACILE COMUNICARLO AL RIVENDITORE.

NON USARE MAI PRODOTTI ABRASIVI COME: SPUGNE ABRASIVE, CARTA VETRATA, SOLVENTI, ECC. NON BAGNARE NE' SOTTOPORRE IL MOBILE A FORTE UMIDITÀ.

# اللغة العربية

## تعليمات التجميع:

- 1-اقرأ تعليمات التجميع بعناية.
- 2-حدد موقع الأجزاء التي يتكون منها أثاثك.
- 3-الجمع والتحقق من الأجهزة المقدمة.
- 4-هل لديك الأدوات اللازمة.
- 5-جهز مساحة التركيب.

## إرشادات الصيانة:

- 1-قم بإزالة الغبار بعناية.
- 2-قم بتربيط قطعة قماش ناعمة ونظيفة بالصابون الخفيف والماء.

لا تفرض التركيبات أبداً. شد البراغي بعد وقت معين من الاستخدام. احفظ تعليمات التجميع. في حالة وجود جزء مفقود ، ستكون هذه أفضل طريقة لإعلام المتجر.

لا تستخدم أبداً المنتجات الكاشطة مثل الصوف الصلب ، ورق الرمل ، والمذيبات ، وما إلى ذلك. لا تبلل الأثاث وتجنب أي تعرض للرطوبة العالية.