



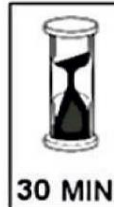
Vente-unique

Du bonheur à tous les étages

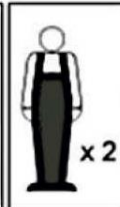
NOTICE DE MONTAGE
ASSEMBLING INSTRUCTIONS
MONTAGEANLEITUNG
ISTRUZIONI DI MONTAGGIO
INSTRUÇÕES DE MONTAGEM
INSTRUCCIONES DE MONTAJE
UPUTE ZA MONTAŽU
MONTAJ TALIMATI



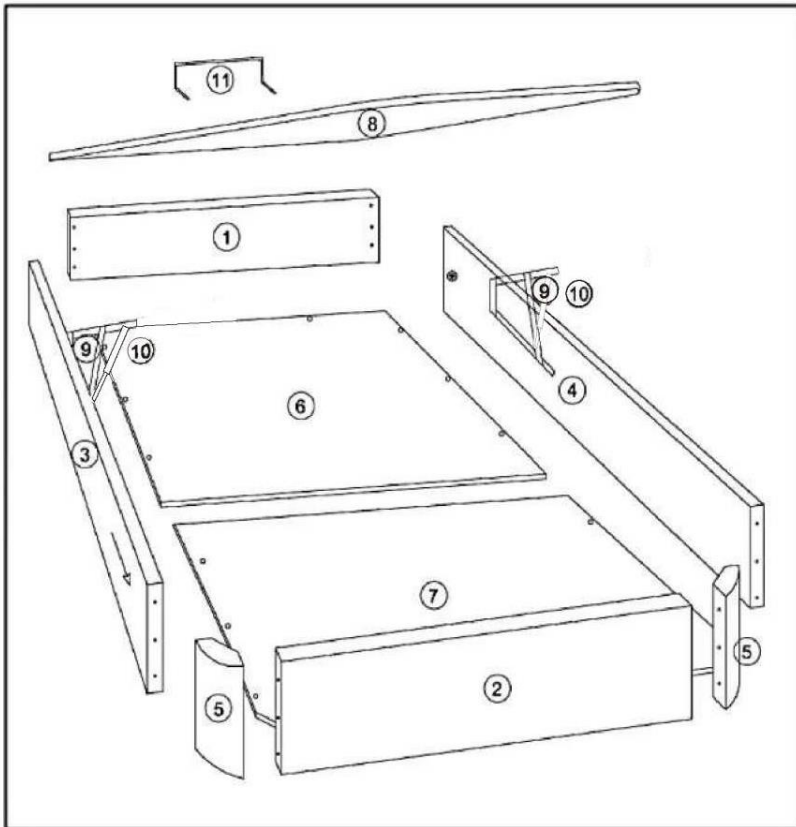
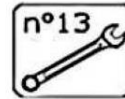
Sommier Coffre



30 MIN.



x 2



AVANT DE COMMENCER, SE REPORTER AUX CONSEILS DE MONTAGE EN ANNEXE

BEFORE STARTING, REFER TO THE ASSEMBLING ADVICE IN ANNEX

VOR DER MONTAGE, BEILIEGENDE ANWEISUNGEN BEFOLGEN.

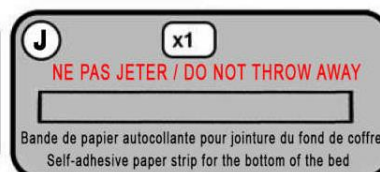
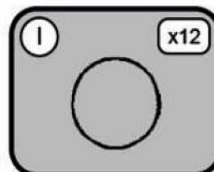
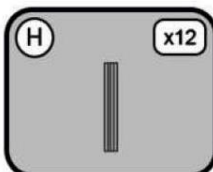
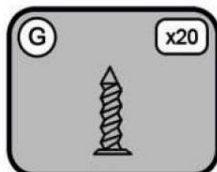
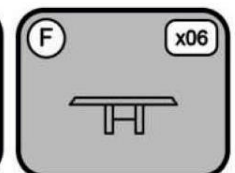
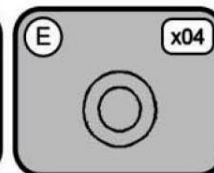
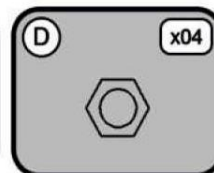
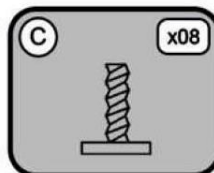
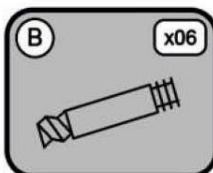
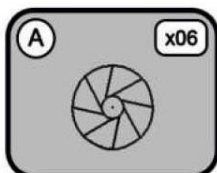
PRIMA DI COMINCIARE LEGGETE LE ISTRUZIONI DI MONTAGGIO

ANTES DE COMENÇAR, ADIAR-SE AOS CONSELHOS DE MONTAGEM EM ANEXO

ANTES DE EMPEZAR CONSULTE LOS CONSEJOS PARA EL MONTAJE

PRIJE MONTIRANJA OVOG ARTIKLA, MOLIMO PROU ČITE PRILO ŽENE UPUTE ZA MONTAŽU

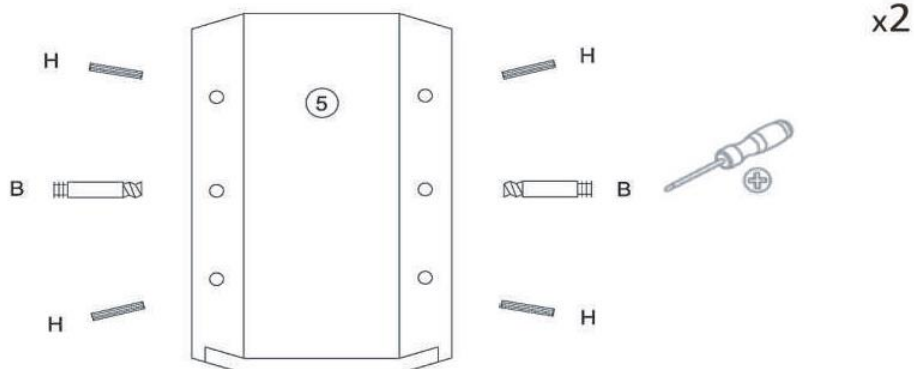
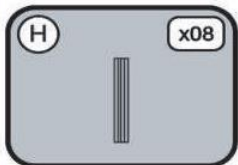
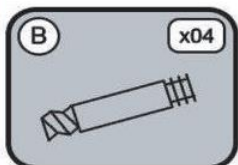
BASLAMADAN ÖNCE, EKTEKI MONTAJ TALIMATLARINI INCELEYINIZ



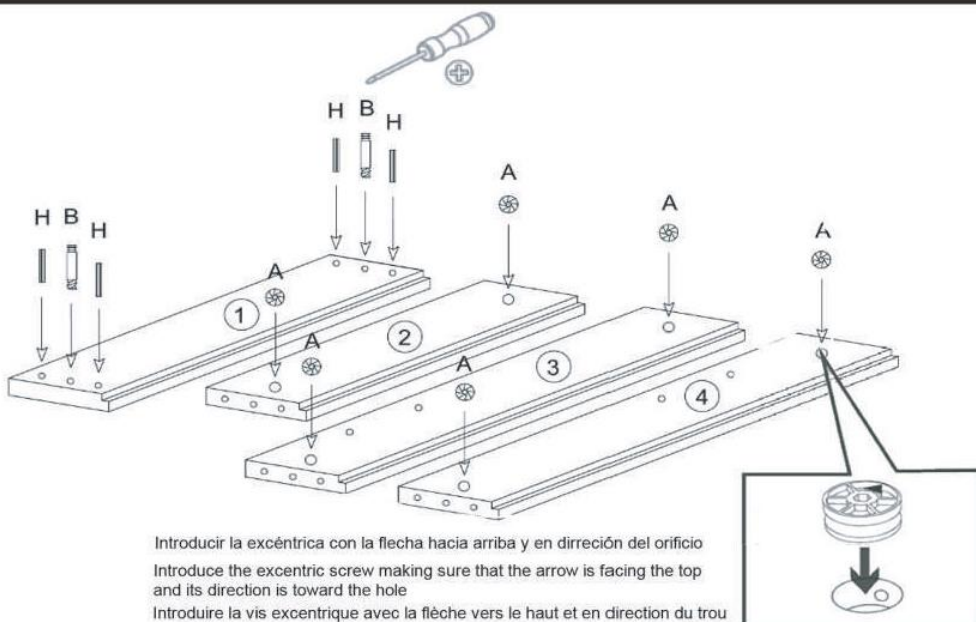
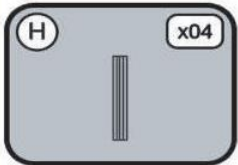
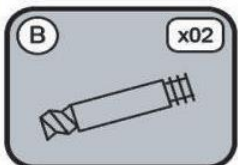
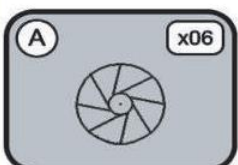
"Conserver la notice de montage en cas de réclamation"

NOTICE DE MONTAGE
 ASSEMBLING INSTRUCTIONS
 MONTAGEANLEITUNG
 ISTRUZIONI DI MONTAGGIO
 INSTRUÇÕES DE MONTAGEM
 INSTRUCCIONES DE MONTAJE
 UPUTE ZA MONTAŽU
 MONTAJ TALIMATI

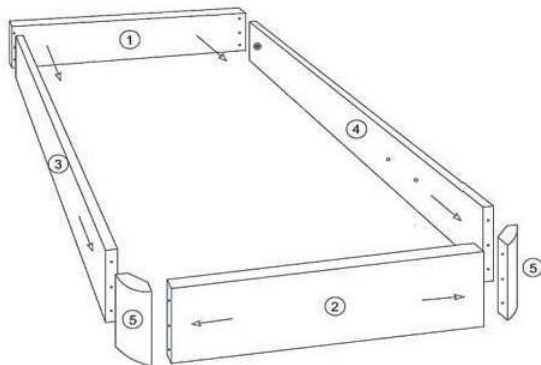
01



02



03



NOTICE DE MONTAGE
 ASSEMBLING INSTRUCTIONS
 MONTAGEANLEITUNG
 ISTRUZIONI DI MONTAGGIO
 INSTRUÇÕES DE MONTAGEM
 INSTRUCCIONES DE MONTAJE
 UPUTE ZA MONTAŽU
 MONTAJ TALIMATI

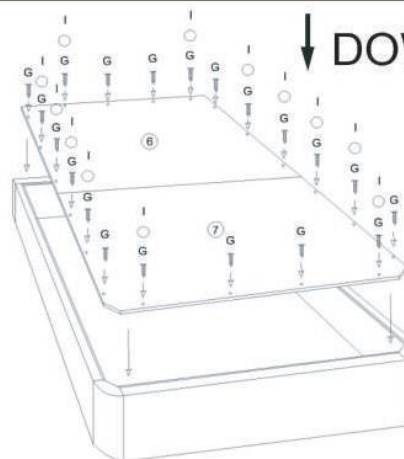
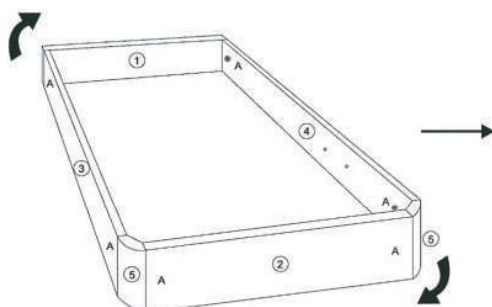
04



Visser les vis excentriques A (vers la droite)
 Apretar las excéntricas A (giro derecha)
 Tight the excentric A (turn clockwise)

↑ UP

05



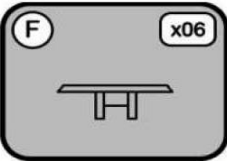
↓ DOWN

06

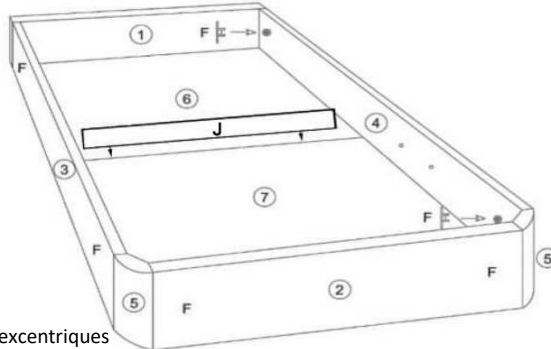


↑ UP

07

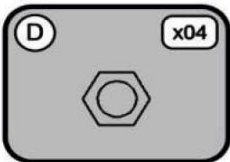


Mettre les caches excentriques F sur les excentriques
 Placer la bande de papier autocollante J sr la jointure entre les fonds n° 6 et n° 7
 Join the bottoms n°6 and n° 7 with the autoadhesive strip J



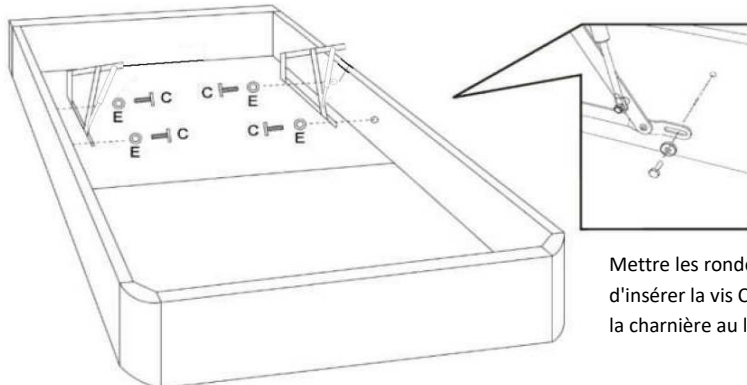
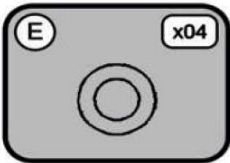
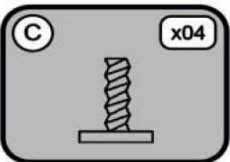
08

x2



Visser les boulons de frein D en laissant un jeu d'environ 3mm
NE PAS SERRER LES BOULONS AU MAXIMUM
 Atornillar las tuercas de freno M8 dejando una holgura de 3mm.
NO APRETAR A FONDO LAS TUERCAS.
 Screw on the nuts D leaving it loose 3 mm
DON'T TIGHT AT 100%

09

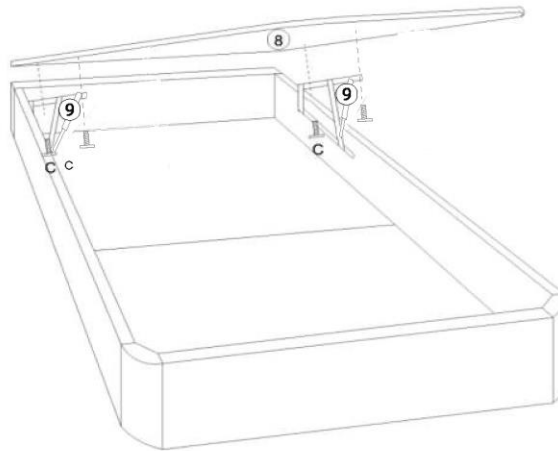


Mettre les rondelles F avant
 d'insérer la vis C pour fixer
 la charnière au longeron

Visser avec modération les vis C, se référer a l'étape10 pour l'ajustement final.
 Apretar moderadamente los tornillos C, véase el paso 10 para el ajuste final.
 Tight moderatly the C screw.. Refer to step 10 to adjust

NOTICE DE MONTAGE
ASSEMBLING INSTRUCTIONS
MONTAGEANLEITUNG
ISTRUZIONI DI MONTAGGIO
INSTRUÇÕES DE MONTAGEM
INSTRUCCIONES DE MONTAJE
UPUTE ZA MONTAŽU
MONTAJ TALIMATI

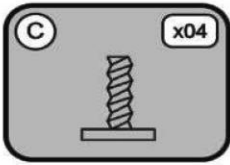
10



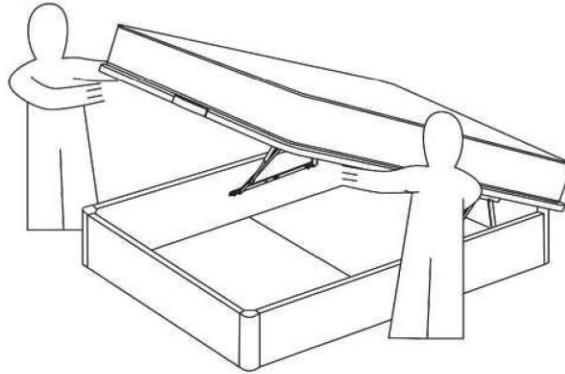
Les emplacements des trous sont marqués sur le tissu de la partie inférieure du plateau.

Los huecos para los tornillos están marcados en la parte inferior de la tapa.

The fabric under the top board is marked with the placements for the holes.



11

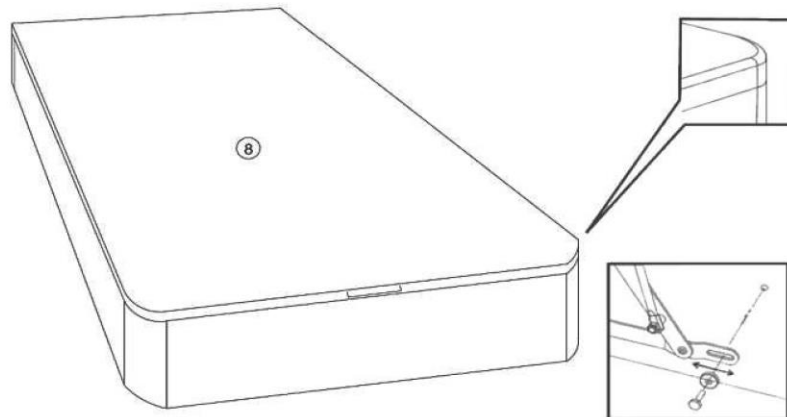


Recomendación: Bajar la tapa con un colchón encima. La primera vez, forzar un poco al bajarla para desbloquear los pistones.

Recommandation : Abaissez le couvercle avec un matelas dessus. La première fois, appliquez un peu de force en l'abaissant pour débloquer les pistons.

Recommended: Put down the top with a mattress. The first time, apply a little force when lowering it to unlock the pistons.

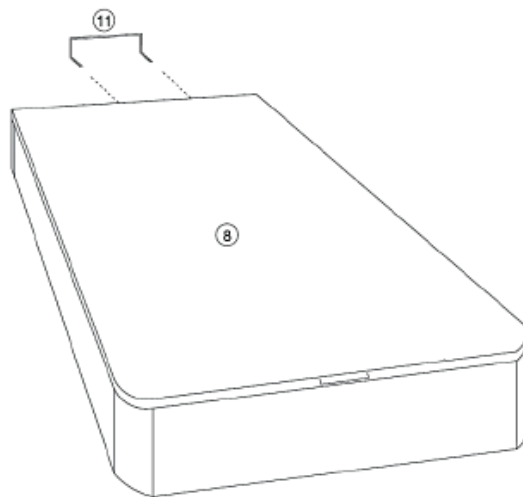
12



“Conserver la notice de montage en cas de réclamation”

NOTICE DE MONTAGE
ASSEMBLING INSTRUCTIONS
MONTAGEANLEITUNG
ISTRUZIONI DI MONTAGGIO
INSTRUÇÕES DE MONTAGEM
INSTRUCCIONES DE MONTAJE
UPUTE ZA MONTAŽU
MONTAJ TALIMATI

13



FRANCAIS - SUISSE

CONSEILS DE MONTAGE :

- 1 > BIEN ETUDIER LA NOTICE DE MONTAGE.
- 2 > REPEREZ LES PIÈCES CONSTITUANT VOTRE MEUBLE.
- 3 > REGROUPEZ ET CONTRÔLEZ LA QUINCAILLERIE.
- 4 > MUNISSEZ-VOUS DE L'OUTILLAGE NECESSAIRE.
- 5 > AMÉNAGEZ-VOUS UNE ZONE DE MONTAGE.
- 6 > PROCEDEZ AU MONTAGE.

NE JAMAIS FORCER LES ASSEMBLAGES. RESERRER LES VIS APRES QUELQUES TEMPS D'USAGE. GARDER VOTRE NOTICE DE MONTAGE, SI UNE PIÈCE VENAIT A MANQUER, ELLE SERAIT LE PLUS CLAIR MOYEN DE COMMUNIQUER AVEC VOTRE MAGASIN.

CONSEILS D'ENTRETIEN :

- 1 > DÉPOUSSIÉREZ SOIGNEUSEMENT.
- 2 > UTILISEZ UN CHIFFON SEC.

- NE JAMAIS UTILISER DE PRODUITS ABRASIFS: POUDRE, LAINE D'ACIER, SOLVANTS. - NE PAS MOUILLER

	PAPIER DECOR	SURFACES STRATIFIÉES	SURFACES LAQUÉES	BOIS VERNIS	TEXTILE CUIR
EAU SAVONNEUSE (SAVON NEUTRE)	○	○	○	○	○
EAU ADDITIVÉE		○	○		
ENTRETIEN SPÉCIFIQUE FABRICANT					○

DEUTSCH - SCHWEIZ

MONTAGE ANLEITUNG:

- 1 > DIE MONTAGEANLEITUNG SORGFÄLTIG DURCHLESEN.
- 2 > DIE EINZELTEILE DES MÖBELSTÜCKS ERMITTELN.
- 3 > DIE BESCHLÄGE ZUSAMMENLEGEN UND PRÜFEN.
- 4 > DAS NOTWENDIGE WERKZEUG ZURECHTLEGEN.
- 5 > EINEN MONTAGEBEREICH FREIMACHEN.
- 6 > DAS MÖBELSTÜCK ZUSAMMENBAUEN.

NIEMALS DIE VERBINDUNGEN ZU STARK ANZIEHEN. DIE SCHRAUBEN NACH EINIGER ZEIT DES GEBRAUCHS ERNEUT FESTZIEHEN. DIE MONTAGEANLEITUNG GUT AUFBEWAHREN: SOLLTE EIN TEIL FEHLEN, IST SIE DAS BESTE VERSTÄNDIGUNGSMITTEL MIT IHREM GESCHÄFT.

PFLEGEHINWEISE :

- 1 > SORGFÄLTIG ENTSTAUBEN.
- 2 > VERWENDEN SIE EIN TROCKENES TUCH.

- BENUTZEN SIE KEINE SCHEUERMITTEL WIE PULVER, STAHLWOLLE, LÖSUNGSMITTEL. - KEIN WASSER VERWENDEN.

	DEKORPAPIER	ÖBERFLÄCHE LAMINAT	ÖBERFLÄCHE LACK	LACKIERTEM HOLZ	TEXTIL LEDER
SEIFENLAUGE (NEUTRALSEIFE)	○	○	○	○	○
WASSER MIT HAUSHALTSREINIGER		○	○		
PRODUZENT SPEZIFISCHER UNTERHALT					○

ITALIANO - SVIZZERA

CONSIGLI DI MONTAGGIO

- 1 > STUDIARE BENE LE ISTRUZIONI DI MONTAGGIO.
- 2 > PRENDERE CONOSCENZA DEI PEZZI CHE COSTITUISCONO IL MOBILE.
- 3 > RAGGRUPPARE E CONTROLLARE LA FERRAMENTA.
- 4 > MUNIRSI DEGLI UTENSILI NECESSARI.
- 5 > PREPARARE UNA ZONA DI MONTAGGIO.
- 6 > PROCEDERE AL MONTAGGIO.

NON FORZARE MAI GLI ASSEMBLAGGI RISTRINGERE LE VITI DOPO UN PERIODO D'USO CONSERVARE QUESTE ISTRUZIONI DI MONTAGGIO, SE UN PEZZO VENISSE A MANCARE SAREBBE IL MIGLIORE MEZZO DI COMUNICAZIONE CON IL RIVENDITORE

CONSIGLI PER LA MANUTENZIONE :

- 1 > SPOLVERATE ACCURATAMENTE.
- 2 > USARE UN PANNINO ASCIUTTO.

- NON UTILIZZARE MAI PRODOTTI ABRASIVI: POLVERE, LANA DI ACCIAIO, SOLVENTI. - NON BAGNARE.

	CARTA	SUPERFICIE STRATIFICATE	SUPERFICIE LACATE	LACCATE E BGO VERNICIATO	TESSILE CUOIO
ACQUA CON SAPONE (SAPONE NEUTRO)	○	○	○	○	○
ACQUA CON DETERSIVO SAN MARC		○	○		
MANUTENZIONE SPECIFICA PRODUTTORE					○

PORTUGUÊS

CONSELHOS DE MONTAGEM:

- 1 > ESTUDE BEM AS INSTRUÇÕES DE MONTAGEM.
- 2 > REUNA AS PEÇAS QUE CONSTITUEM O SEU MÓVEL.
- 3 > REAGRUPE AS FERRAGENS.
- 4 > EQUIPE-SE COM AS FERRAMENTAS NECESSÁRIAS.
- 5 > PREPARE UMA ÁREA PARA A MONTAGEM.
- 6 > INICIE A MONTAGEM.

NUNCA FORÇAR OS ENCAIXES. REAPERTAR OS PARAFUSOS APÓS UM TEMPO DE UTILIZAÇÃO. GUARDAR AS INSTRUÇÕES DE MONTAGEM. CASO FALTE ALGUMA PEÇA, O MAIS ACONSELHÁVEL É CONTATAR O REVENDEDOR.

CONSELHOS PARA A MANUTENÇÃO :

- 1 > ELIMINAR BEM O PÓ.
- 2 > USAR PAÑO SECO.

- NUNCA UTILIZAR PRODUTOS ABRASIVOS: SAPONÁCEOS, LÁ DE AÇO, SOLVENTES. - NÃO MOLHAR .

	ACABAMENTO IMITAÇÃO	SUPERFÍCIES ESTRATIFICADAS	SUPERFÍCIES LACADAS	MADERA ENVERNIZADA	TEXTÉIS PELES
ÁGUA COM SABÃO (SABÃO NEUTRO)	○	○	○	○	○
ÁGUA COM DETERGENTE		○	○		
INSTRUÇÕES ESPECÍFICAS DO FABRICANTE					○

ESPAÑOL

CONSEJOS PARA EL MONTAJE:

- 1 > ESTUDIE ATENTAMENTE EL MANUAL DE MONTAJE.
- 2 > LOCALICE LAS PIEZAS QUE CONSTITUYEN SU MUEBLE.
- 3 > REUNA Y CONTROLE LOS TORNILLOS.
- 4 > EQUIPE-SE DE LAS HERRAMIENTAS NECESARIAS.
- 5 > PREPARE UNA ZONA DE MONTAJE.
- 6 > REALICE EL MONTAJE.

NO FUERCE NUNCA EN LAS UNIONES. APRIETE LOS TORNILLOS DESPUES DE CIERTO TIEMPO DE UTILIZACION CONSERVE SU MANUAL DE MONTAJE, SI FALTARA UNA PIEZA, SERIA LA MANERA MAS FACIL DE COMUNICAR CON LA TIENDA.

CONSEJOS PARA EL MANTENIMIENTO:

- 1 > DESPolvorear CULDADOSAMENTE.
- 2 > UTILICE UN PAÑO SECO.

- NO USE NUNCA PRODUCTOS ABRASIVOS TALES COMO: POLVO DE LIMPIAR, LANA DE ACERO, SOLVENTES. - NO MOJAR.

	PAPEL DE DECORACION	SUPERFICIE ESTRATIFICADAS	SUPERFICIE MAQUEADAS	MADERA BARNIZADA	TEKSTIL CUERO
AGUA Y JABON (JABON NEUTRO)	○	○	○	○	○
AGUA COM DETERGENTE		○	○		
MANTENIMIENTO ESPECIFICO DEL FABRICANTE					○

HRVATSKA

UPUTE ZA MONTAŽU:

- 1 > PAŽLJIVO PROČITAJTE UPUTE ZA MONTAŽU.
- 2 > PRIPREMITE SVE DIJELOVE NAMJEŠTAJA.
- 3 > PRIKUPITE I PROVJERITE OKOVE ZA MONTAŽU.
- 4 > PRIPREMITE POTREBAN ALAT.
- 5 > PRIPREMITE PROSTOR ZA MONTAŽU.
- 6 > POČNITE MONTIRATI.

NEMOJTE UPOTREBLJAVATI SILU PRILIKOM SKLAPANJA NAKON NEKOG VREMENA PONOVO PRITEGNITE VIJKE ČUVAJTE UPUTE ZA MONTAŽU U SLUČAJU NEDOSTATKA NEKOG DIJELA NAJBOLJE ĆE BITI DA DA KONTAKIRATE PRODAJNO MJESTO.

UPUTE ZA ODRŽAVANJE :

- 1 > PAŽLJIVO OBRISATI PRAŠINU.
- 2 > KORISTITE SUHU KRPU.

- ZABRANJENA JE UPOTREBA KEMIKALIJA ILI BILO KAKVIH POMOĆNIH SREDSTAVA ZA RIBANJE JAKIH SREDSTAV ZA ČIŠĆENJE ILI ČELIČNE VUNE -NE MOKRA.

	PAPIR	LAMINAT	LAK	DRVO	TEKSTIL/ KOŽA
OTPINA SAPUNA	○	○	○	○	○
OTPINA DETERDŽENTA		○	○		
NAMJENSKA SREDSTVA					○

TÜRKÇE

MONTAJ TALİMATLARI:

- 1 > Montaj tanıtım yazısını dikkatlice okuyunuz.
- 2 > Mobilyanızı oluşturan parçaları işaretleyiniz.
- 3 > Hırdavatla ilgili parçaları bir araya toplayıp; kontrol ediniz.
- 4 > Gereken araç ve gereç tedarik ediniz.
- 5 > (Kendinize) Bir montaj alanı ediniz.
- 6 > Monte etmeye başlayınız.

MONTAJLARI ZORLAMAYINIZ. BİRKAÇ KULLANIMDAN SONRA VIDALARI SIKIŞTIRINIZ. BİR PARÇANIN KAYBOLMASI DURUMUNDA MAĞAZANIZLADAKİ KOLAY İLETİŞİME GEÇEBİLMEZİNİZ İÇİN MONTAJ KULLANIM TALİMATINIZI SAKLAYINIZ.

BAKIM TALİMATLARI:

- 1 > TOZUNU DİKKATLİCE ALINIZ.
- 2 > YUMUŞAK BİR BEZİ TEMİZ SU VE AZ MIKTARDA SABUNLA(DETERJAN) NEMLENDİRİNİZ.

- ASLA AŞINDIRICI ÜRÜNLER KULLANMAYINIZ : ÇELİK YÜNÜ, SOLVENT... - BOL SUYLA YIKAMAYINIZ.

	SUS KAĞIDI	KATMAN YÜZEY	LAKE YÜZEY	GİHALI TAHTA	TEKSTİL DERİ
SABUNLU SU (NÖTR SABUN)	○	○	○	○	○
DETERJAN KATILMIŞ SU		○	○		
ÖRETİCİYE ÖZGÜ BAKIM					○

ENGLISH

ASSEMBLY ADVICE :

- 1 > CAREFULLY READ THE ASSEMBLY INSTRUCTION.
- 2 > IDENTIFY THE COMPONENTS OF THE FURNITURE.
- 3 > GROUP AND CHECK THE HARDWARE.
- 4 > USE THE REQUIRED TOOLS.
- 5 > CREATE AN ASSEMBLY ZONE.
- 6 > MAKE THE ASSEMBLY.

NEVER FORCE THE CONNECTIONS. RE-TIGHTEN THE SCREWS AFTER FEW DAYS. PLEASE RETAIN THE AI LEAFLET FOR FUTURE REFERENCE, THE AI CONTAINS INFORMATION WHEN CLAIMING FOR MISSING PARTS.

CLEANING ADVICE:

- 1 > CAREFULLY REMOVE THE DUST.
- 2 > USE A SOFT, CLEAN DAMP CLOTH WITH SOAPY WATER.

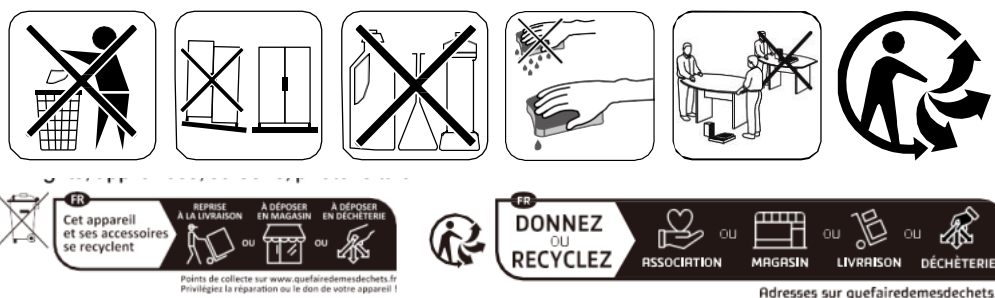
NEVER USE ABRASIVE PRODUCTS OR SOLVENTS. DO NOT APPLY EXCESSIVE PRESSURE WHEN USING THE DAMP CLOTH.

	PAPER DECOR	LAMINATED SURFACES	LACQUERED SURFACE	VARNISHED WOOD	LEATHER TEXTILE
SOAPY WATER (NEUTRAL SOAP)	○	○	○	○	○
WATER WITH DETERGENT		○	○		
SPECIFIC SUPPLIER CLEANING					○

FR Description du produit
EN Product description
ES Descripción del producto
DE Produktbeschreibung

IT Descrizione del prodotto
NL Productomschrijving
PT Descrição do produto
PL Opis produktu

Matelas



Vente-unique.com

Français (FR)

Lisez attentivement cette notice avant d'utiliser le matelas.

- Conservez cette notice pour référence future.
- Ne laissez pas les sacs en plastique à portée des enfants. Risque d'étouffement.
- Déballez le matelas dans une pièce bien ventilée.
- Respecter le temps de décompression de 72 heures avant utilisation.
- Déployez le matelas sur une surface plane et propre.
- Assurez-vous que le matelas soit correctement positionné sur le support recommandé.
- Ne placez pas le matelas près d'une flamme ouverte ou d'une source de chaleur.

English (EN)

Read this manual carefully before using the mattress.

- Keep this manual for future reference.
- Do not leave plastic bags within the reach of children. Risk of suffocation.
- Unpack the mattress in a well-ventilated room.
- Allow 72 hours for decompression before use.
- Place the mattress on a clean, flat surface.
- Ensure the mattress is properly positioned on the recommended support.
- Do not place the mattress near an open flame or heat source.

Deutsch (DE)

Lesen Sie diese Anleitung sorgfältig durch, bevor Sie die Matratze verwenden.

- Bewahren Sie diese Anleitung für zukünftige Referenz auf.
- Plastiktüten nicht in Reichweite von Kindern lassen. Erstickungsgefahr.
- Packen Sie die Matratze in einem gut belüfteten Raum aus.
- Lassen Sie die Matratze 72 Stunden zur Entfaltung ruhen, bevor Sie sie verwenden.
- Legen Sie die Matratze auf eine saubere, ebene Fläche.
- Stellen Sie sicher, dass die Matratze korrekt auf der empfohlenen Unterlage positioniert ist.
- Platzieren Sie die Matratze nicht in der Nähe von offenen Flammen oder Wärmequellen.

Italiano (IT)

Leggere attentamente queste istruzioni prima di utilizzare il materasso.

- Conservare queste istruzioni per riferimento futuro.
- Non lasciare i sacchetti di plastica alla portata dei bambini. Rischio di soffocamento.
- Disimballare il materasso in una stanza ben ventilata.
- Attendere 72 ore per la decompressione prima dell'uso.
- Posizionare il materasso su una superficie piana e pulita.
- Assicurarsi che il materasso sia correttamente posizionato sul supporto raccomandato.
- Non posizionare il materasso vicino a fiamme libere o fonti di calore.

Español (ES)

Lea atentamente este manual antes de usar el colchón.

- Conserve este manual para futuras consultas.
- No deje bolsas de plástico al alcance de los niños. Riesgo de asfixia.
- Desempaque el colchón en una habitación bien ventilada.
- Espere 72 horas para que el colchón se descomprima antes de usarlo.
- Coloque el colchón sobre una superficie limpia y plana.
- Asegúrese de que el colchón esté correctamente colocado sobre el soporte recomendado.

- No coloque el colchón cerca de llamas abiertas o fuentes de calor.
-

Português (PT)

Leia atentamente este manual antes de usar o colchão.

- Guarde este manual para referência futura.
 - Não deixe sacos plásticos ao alcance de crianças. Risco de asfixia.
 - Desembale o colchão em um local bem ventilado.
 - Aguarde 72 horas para a descompressão antes de usar.
 - Coloque o colchão sobre uma superfície limpa e plana.
 - Certifique-se de que o colchão esteja corretamente posicionado no suporte recomendado.
 - Não coloque o colchão próximo a chamas abertas ou fontes de calor.
-

Polski (PL)

Przeczytaj uważnie tę instrukcję przed użyciem materaca.

- Zachowaj tę instrukcję na przyszłość.
 - Nie pozostawiaj plastikowych toreb w zasięgu dzieci. Ryzyko uduszenia.
 - Rozpakuj materac w dobrze wentylowanym pomieszczeniu.
 - Odczekaj 72 godziny na pełne rozłożenie przed użyciem.
 - Umieść materac na czystej i płaskiej powierzchni.
 - Upewnij się, że materac jest prawidłowo umieszczony na zalecanym podparciu.
 - Nie umieszczaj materaca w pobliżu otwartego ognia ani źródeł ciepła.
-

Nederlands (NL)

Lees deze handleiding zorgvuldig door voordat u de matras gebruikt.

- Bewaar deze handleiding voor toekomstig gebruik.
- Laat plastic zakken niet binnen het bereik van kinderen. Verstikkingsgevaar.
- Pak de matras uit in een goed geventileerde ruimte.
- Laat de matras 72 uur decomprimeren voordat u deze gebruikt.
- Leg de matras op een schone, vlakke ondergrond.
- Zorg ervoor dat de matras correct is geplaatst op het aanbevolen ondersteuningssysteem.
- Plaats de matras niet in de buurt van een open vlam of warmtebron.



Vente-unique.com

VS-Jul-2024

Imported by - Importé par

CAFOM DISTRIBUTION

9 Rue Jacquart 93310 Le Pré-Saint-Gervais