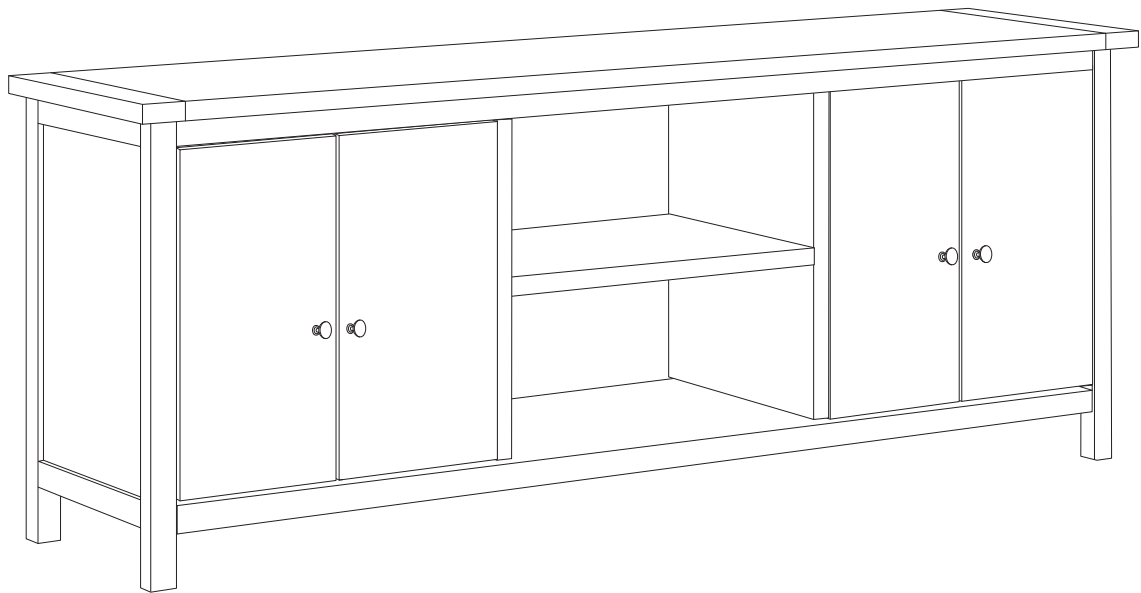
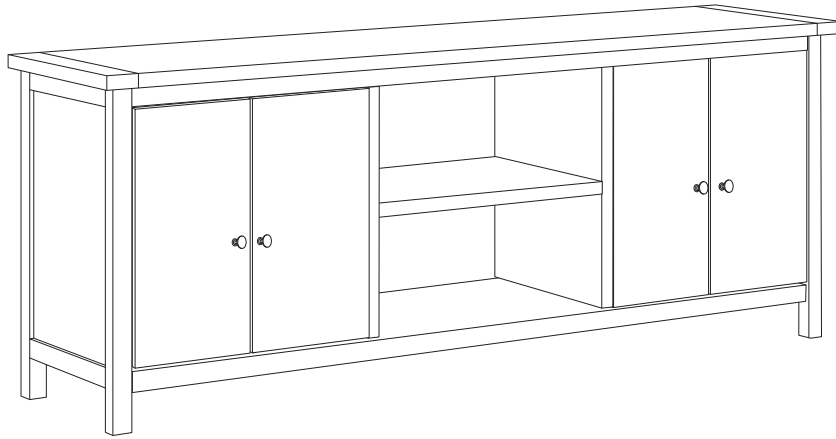
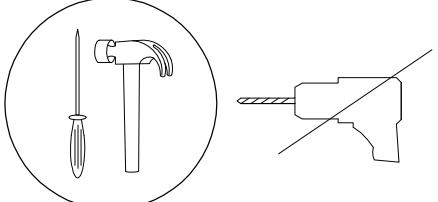

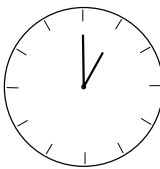
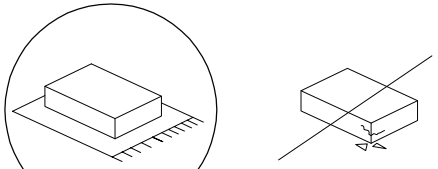


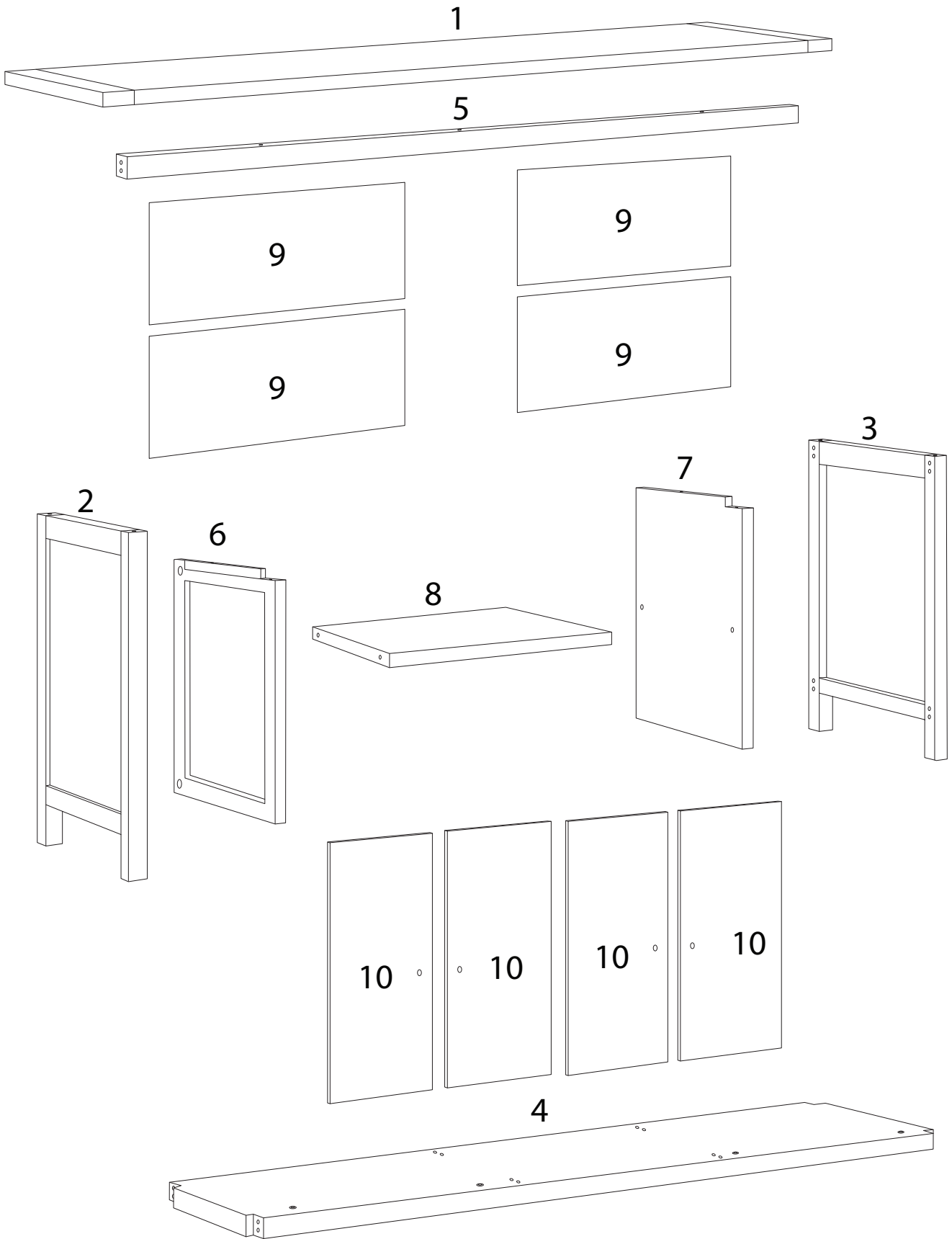



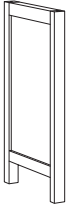
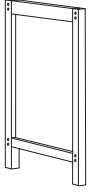


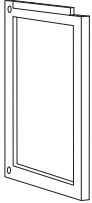
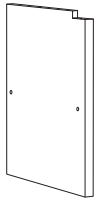

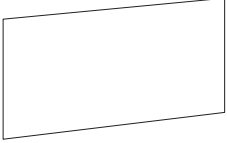

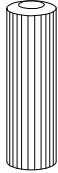
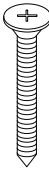

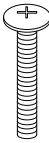
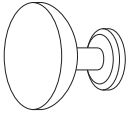
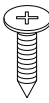
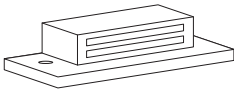
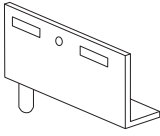

SALTON



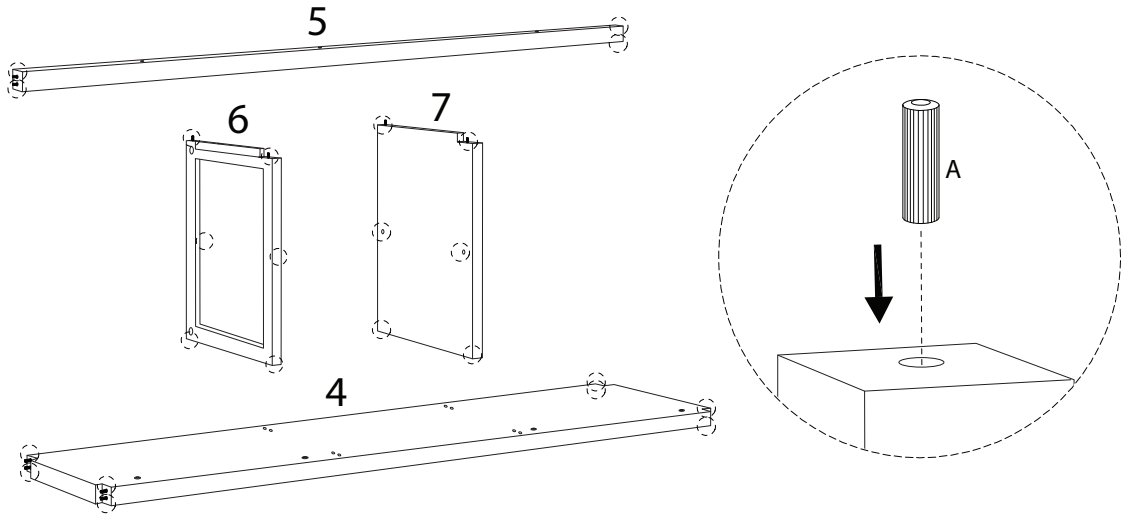
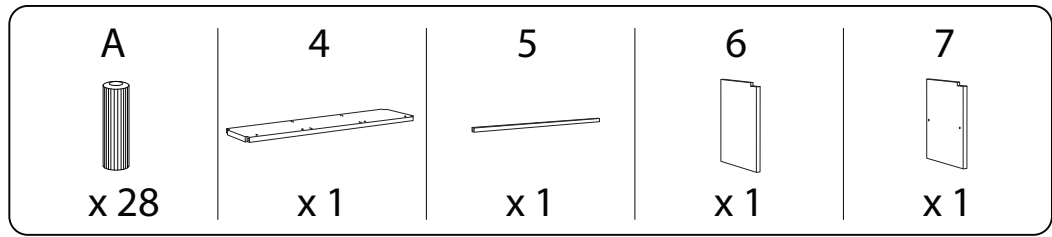


		
		<p>60'</p>
		
		<p>2</p>

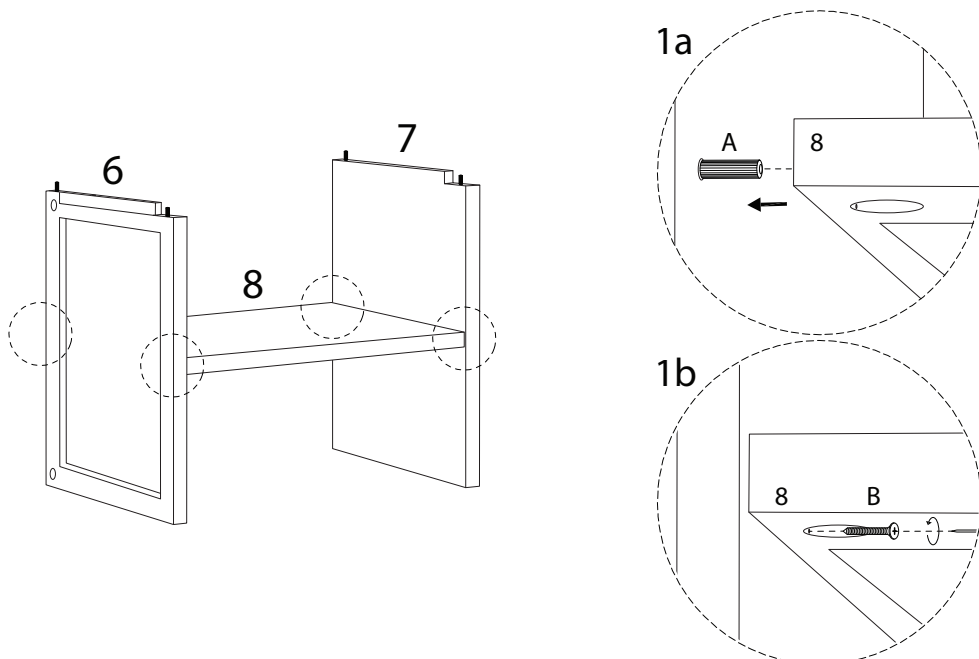
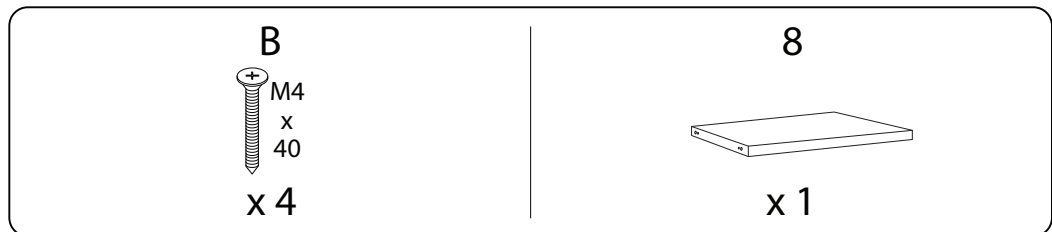


<p>1</p>  <p>x 1</p>	<p>2</p>  <p>x 1</p>	<p>3</p>  <p>x 1</p>	<p>4</p>  <p>x 1</p>
<p>5</p>  <p>x 1</p>	<p>6</p>  <p>x 1</p>	<p>7</p>  <p>x 1</p>	<p>8</p>  <p>x 1</p>
<p>9</p>  <p>x 4</p>	<p>10</p>  <p>x 4</p>	<p>A</p>  <p>x 28</p>	<p>B</p>  <p>M4 x 40</p> <p>x 25</p>
<p>D</p>  <p>x 28</p>	<p>F</p>  <p>x 4</p>	<p>G</p>  <p>x 4</p>	<p>H</p>  <p>M5 x 15</p> <p>x 8</p>
<p>J</p>  <p>x 4</p>	<p>M</p>  <p>x 8</p>	<p>N</p>  <p>M2.5 x 12</p> <p>x 24</p>	

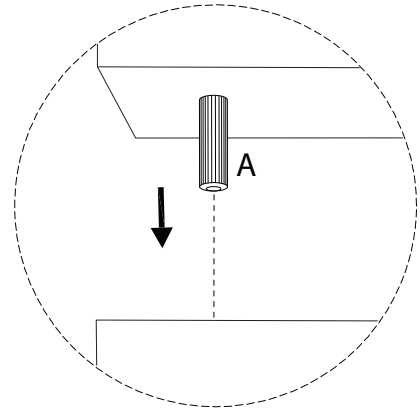
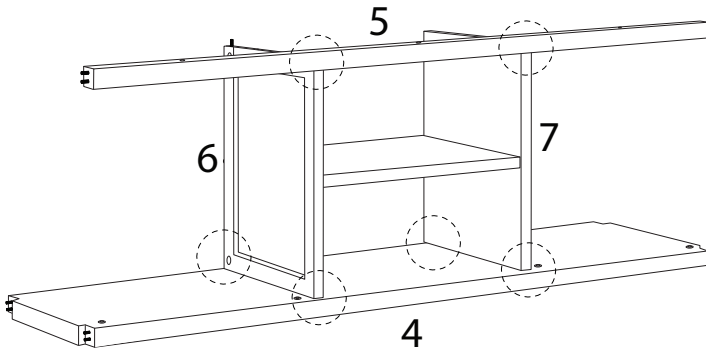
1



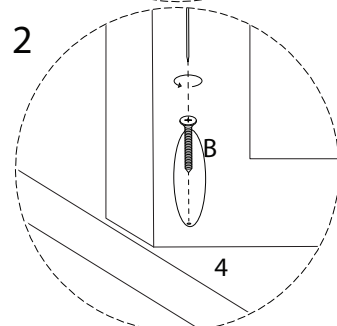
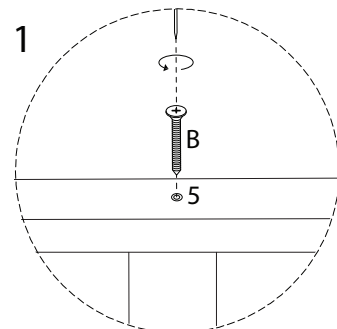
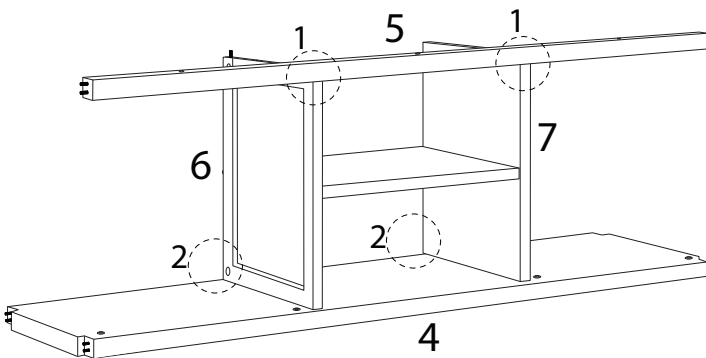
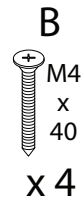
2



3

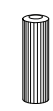


4



5

A



x 4

2

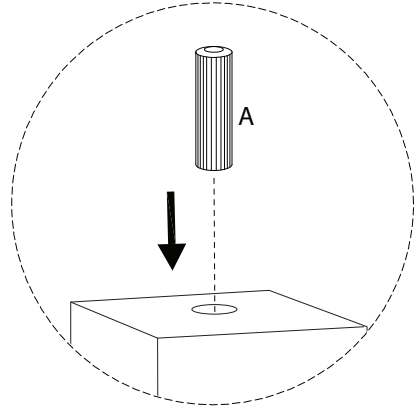
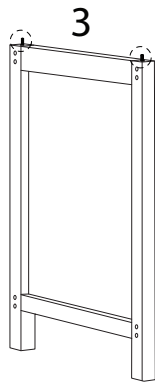
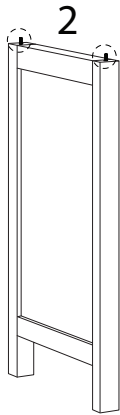


x 1

3

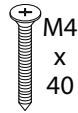


x 1

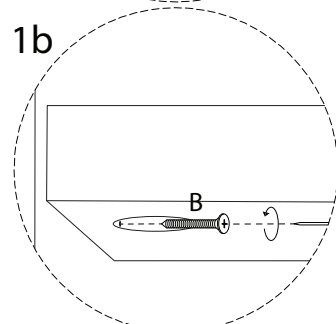
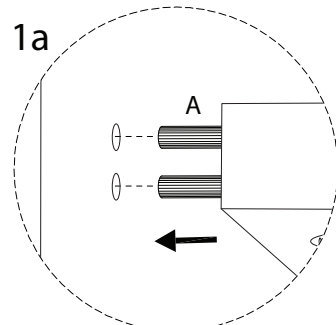
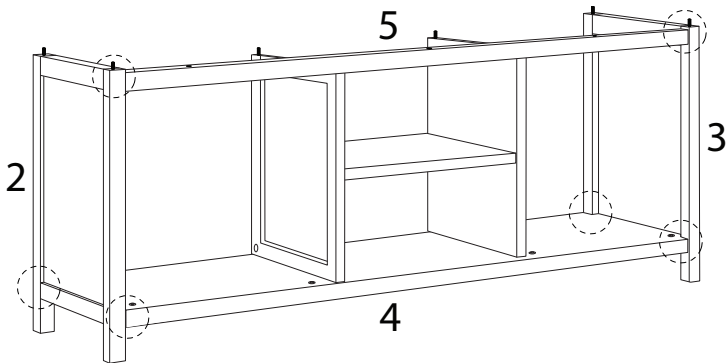


6

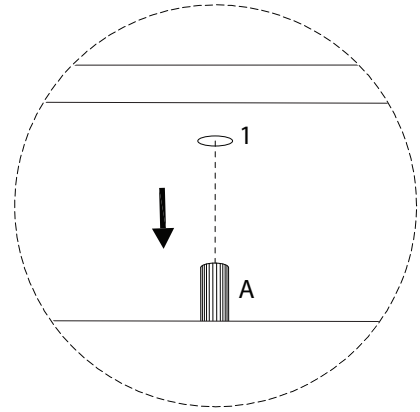
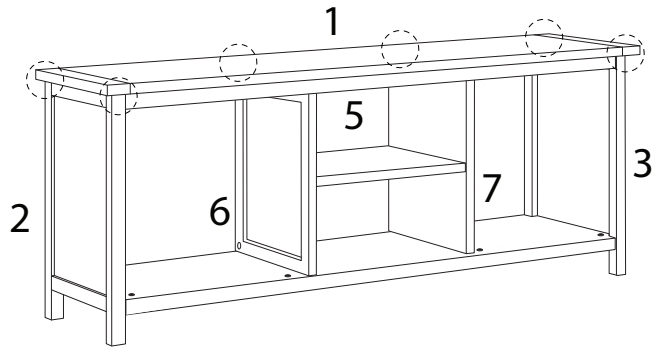
B



x 6

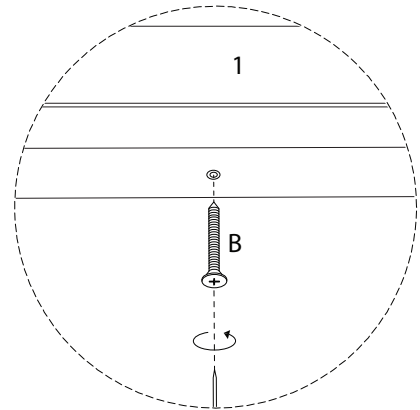
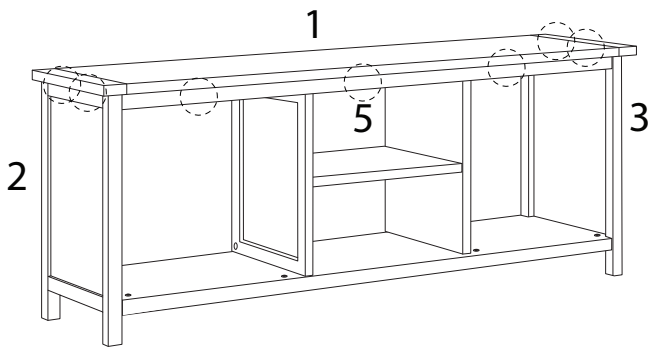


7



8

B
M4
x
40
x 7

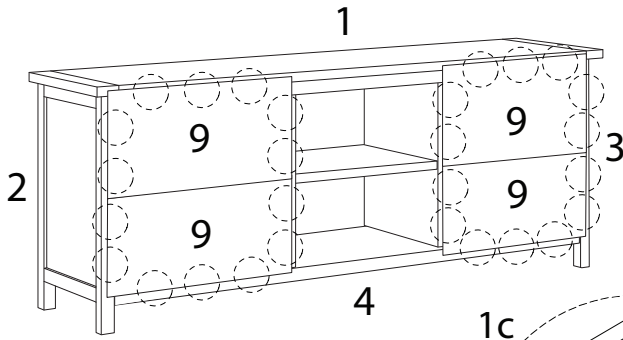


9

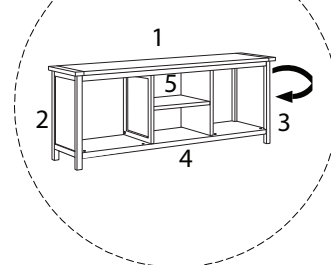
D



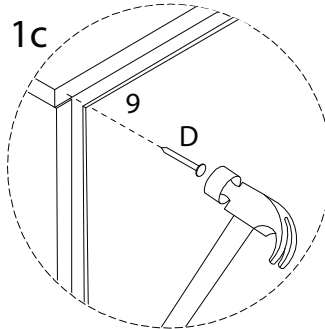
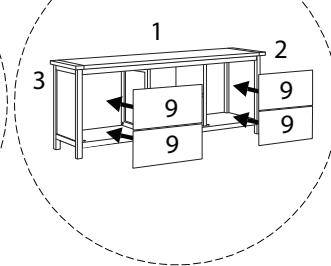
x 28



1a

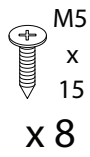


1b

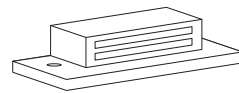


10

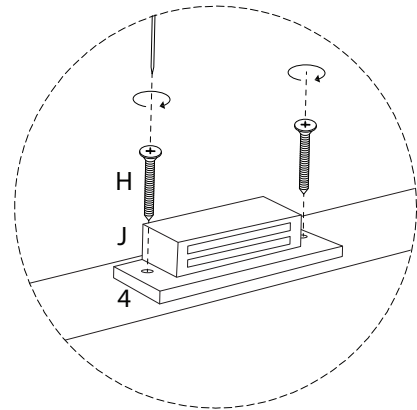
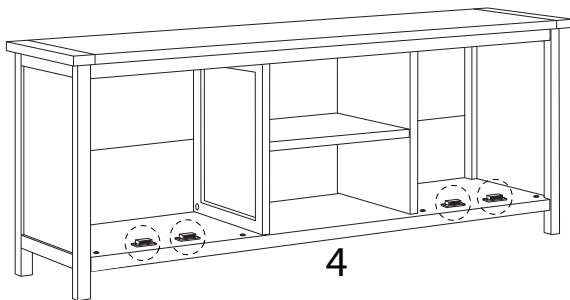
H




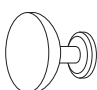
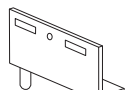


J

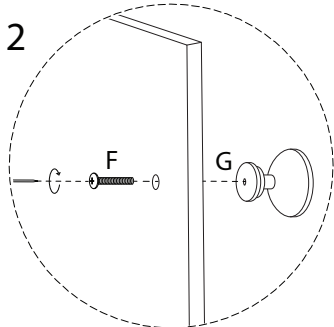
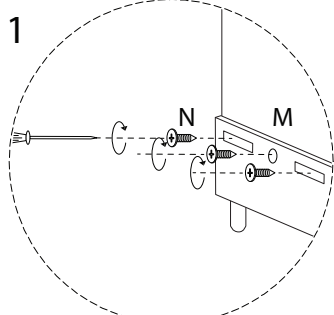
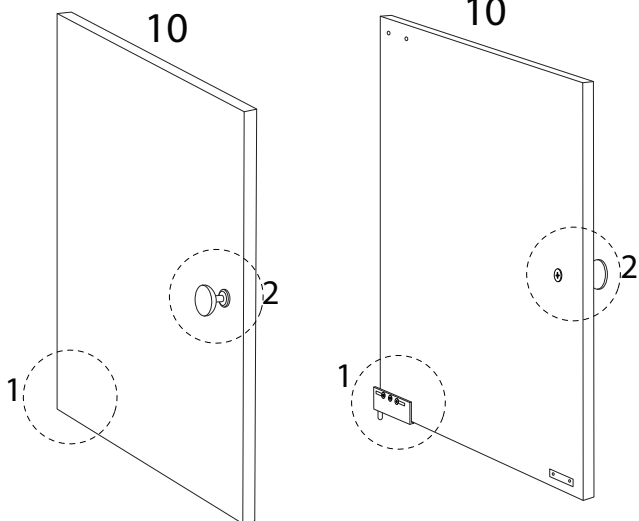


x 4

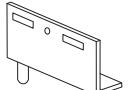



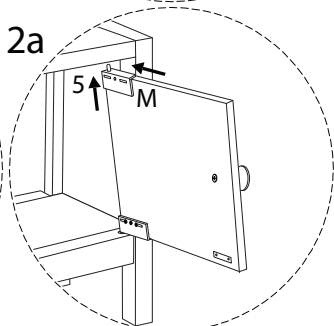
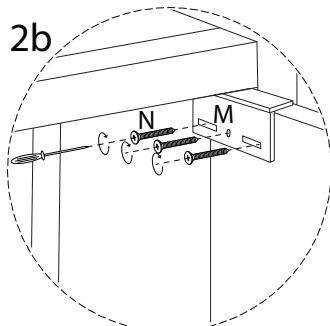
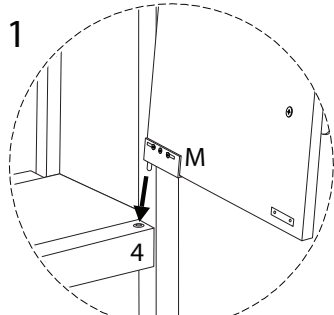
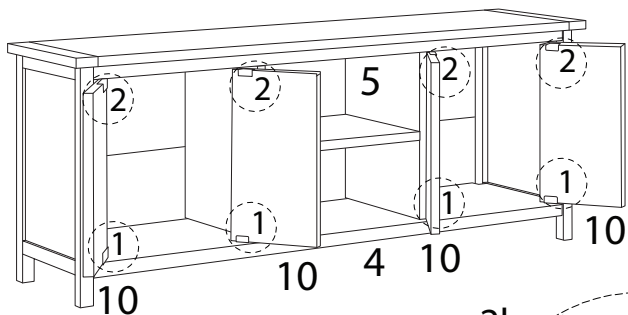
11 x 2

F  x 2	G  x 2	M  x 2	N  M2.5 x 12 x 6	10  x 2
--	--	--	---	---



12

M  x 4	N  M2.5 x 12 x 12
--	--



!

