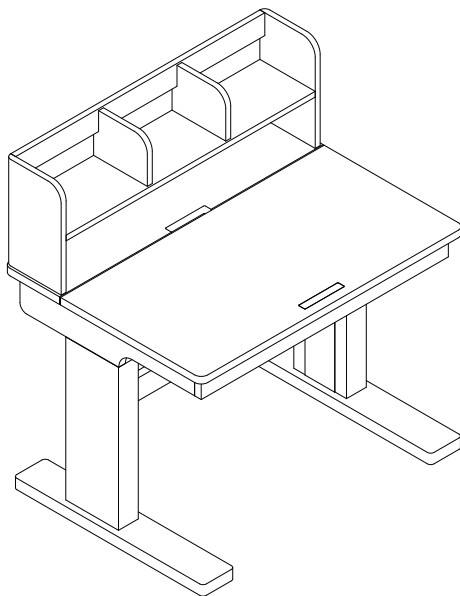


# MONTAGEANLEITUNG//ASSEMBLYINSTRUCTION

Artikel nummer/Item Number: N622P420763N

## Schreibtisch

80x60x(88-108CM)



FR

**Pensez à  
donner ou recycler.**



Association

OU



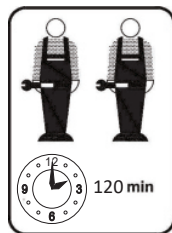
Magasin

OU



Déchèterie

<https://quefairedemesdechets.fr>



120 min

## English

### IMPORTANT ! KEEP FOR FUTURE REFERENCE: READ CAREFULLY

- To be assembled by an adult. Assembly must be checked by an adult before use.
- During assembly children should be kept away from the product due to possible risk of injury.
- **WARNING !** Keep all screws, small parts and plastic bags out of the reach of children.
- Properly identify all parts before assembling.
- Anchor unit to stud or wall.
- Always use on a level, even surface.
- Avoid the risk of fire by not placing toy near sources of ignition or hot items.
- **DO NOT** place hot or cold items directly onto the surface.
- **DO NOT** place the item next to a radiator or direct sunlight.
- **DO NOT** allow children to climb on unit.
- **DO NOT** put the product in a humid environment.
- **DO NOT** use this item if any components are missing or damaged.

## Deutsch

### WICHTIG ! ZUM SPÄTEREN NACHSCHLAGEN AUFBEWAHREN: SORGFÄLTIG LESEN

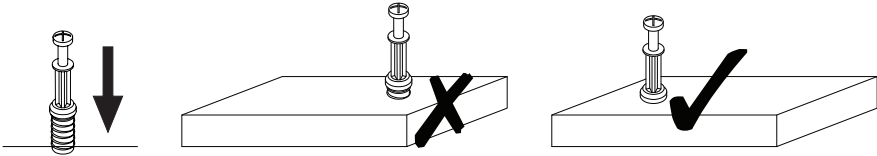
- Muss von einem Erwachsenen zusammengebaut werden. Der Zusammenbau muss vor der Benutzung von einem Erwachsenen überprüft werden.
- Bei der montage sollen kinder Von dem produkt getrennt werden, damit keine schäden entstehen
- **WARNUNG!** Bewahren Sie alle Schrauben, Kleinteile und Plastikbeutel außerhalb der Reichweite von Kindern auf.
- Kennzeichnen Sie vor dem Zusammenbau alle Teile ordnungsgemäß
- Verankern Sie das Gerät an einem Ständer oder einer Wand.
- Benutzen Sie das Gerät immer auf einer ebenen, geraden Fläche.
- Vermeiden Sie das Risiko eines Brandes, indem Sie die Spielzeug nicht in der Nähe von Zündquellen oder heißen Gegenständen aufstellen.
- Stellen Sie **KEINE** heißen oder kalten Gegenstände direkt auf die Oberfläche.
- Stellen Sie das Gerät **NICHT** in der Nähe eines Heizkörpers oder direkter Sonneneinstrahlung auf.
- Erlauben Sie Kindern **NICHT**, auf das Gerät zu klettern.
- Stellen Sie das Gerät **NICHT** in einer feuchten Umgebung auf.
- Bitte benutzen sie dieses produkt nicht, wenn ein teil abhanden gekommen Oder beschädigt ist.

## Français

### IMPORTANT ! CONSERVER POUR RÉFÉRENCE ULTÉRIEURE : LIRE ATTENTIVEMENT

- A assembler par un adulte. Le montage doit être vérifié par un adulte avant utilisation.
- Pendant l'assemblage, les enfants doivent être tenus à l'écart du produit en raison du risque possible de blessure.
- **ATTENTION!** Conservez toutes les vis, les petites pièces et les sacs en plastique hors de portée des enfants.
- Identifiez correctement toutes les pièces avant de les assembler
- Fixer l'appareil à un montant ou à un mur
- Utilisez toujours l'appareil sur une surface plane et uniforme.
- Évitez les risques d'incendie en ne plaçant pas les jouet à proximité de sources d'inflammation ou d'objets chauds.
- **NE PAS** placer d'objets chauds ou froids directement sur la surface.
- **NE PAS** placer l'appareil à côté d'un radiateur ou de la lumière directe du soleil.
- **NE PAS** laisser les enfants grimper sur l'appareil.
- **NE PAS** placer le produit dans un environnement humide.
- N'utilisez pas cet article si des composants sont manquants ou endommagés





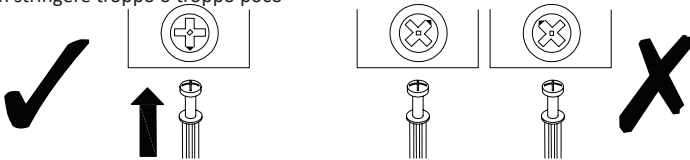
**EN\_QUICKFIT:**Tighten quickfit until shoulder is flush with panel.Do not overtighten or undertighten.

**FR\_RACCORD RAPIDE:**Faites serrer le raccord rapide jusqu'à ce que l'épaulement soit parfaitement encastré dans le panneau. Il ne faut ni trop serrer ni insuffisamment serrer.

**ES\_QUICKFIT:**Apriete quickfit hasta que el hombro se descargue con el panel. NO lo sobreapriete ni lo apriete poco.

**DE\_QUICKFIT:**Ziehen Sie den Quickfit fest, bis die Schulter mit der Platte bündig ist. Bitte nicht zu fest oder zu schwach anziehen.

**IT\_MONTAGGIO RAPIDO:**Stringere il montaggio rapido fino a quando la spalla è a filo con il pannello. non stringere troppo o troppo poco



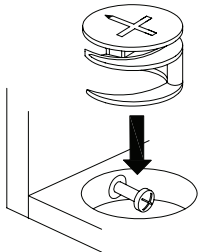
**EN\_CAM LOCK:**When fitting cam lock, ensure starting position is correct before you insert connecting quickfit.

**FR\_SERRURE BATTEUSE:**Avant d'insérer la serrure batteuse, veillez à la bonne orientation avant d'insérer le raccord rapide.

**ES\_CERREDELACAMARA:**Cuando instale el cierre de la cámara, asegúrese de que la posición de inicio es correcta antes de que inserte el quickfit conector.

**DE\_CAM-LOCK:**Achten Sie bei der Montage des Cam-Locks auf die richtige Ausgangsposition, bevor Sie den Quickfit einsetzen.

**IT\_BLOCCAGGIO ACAMMA:**Quando si monta il bloccaggio a camma, assicurarsi che la posizione iniziale sia corretta prima di inserire il montaggio rapido di collegamento.



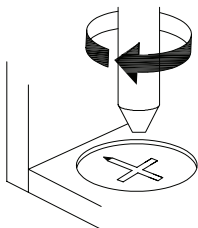
**EN\_**To adjust the gap from the door to the main frame turn the screw clockwise or anti-clockwise as needed.

**FR\_**Si vous souhaitez ajuster l'écart entre la porte et le cadre principal, tournez la vis dans le sens des aiguilles d'une montre ou dans le sens inverse, si nécessaire.

**ES\_**Para ajustar el espacio desde la puerta al marco principal, gire el tornillo en sentido horario o antihorario, según se necesite.

**DE\_**Um den Abstand von der Tür zum Hauptrahmen auszurichten, drehen Sie die Schraube je nach Bedarf im oder gegen den Uhrzeigersinn.

**IT\_**Per regolare lo spazio tra la porta e il telaio principale, avvitare o svitare la vite secondo necessità.



**EN\_**Turn cam lock clockwise to tighten.

**FR\_**Faites tourner la serrure batteuse dans le sens des aiguilles d'une montre pour la resserrer.

**ES\_**Gire el cierre de la cámara en sentido horario para apretarlo.

**DE\_**rehen Sie den Cam-Lock im Uhrzeigersinn, um ihn festzuziehen.

**IT\_**Ruotare il bloccaggio a camma in senso orario per stringere.



**DE:** Vor dem Einbau die Schrauben in die Löcher stecken und festziehen, aber nicht bis 100%, 70% bis 80% anziehen reicht aus. Schließlich, nachdem alle Schrauben installiert sind, ziehen Sie alle Schrauben auf 100%.

Wenn Sie auf diese Probleme stoßen, wie z. B. Fehlausrichtung der Löcher oder Unfähigkeit, bestimmte Teile zu installieren, überprüfen Sie bitte, ob die Schrauben korrekt verwendet werden und passen Sie die Dichtigkeit der Schrauben an.

**UK:** Before installation, insert the screws into the holes and tighten them, but do not tighten them to 100%, 70% to 80% is sufficient. Finally, after all screws are installed, tighten all screws to 100%.

If you encounter these issues, such as if the holes cannot be aligned or some parts cannot be installed, please check if the screws are used correctly and adjust the tightness of the screws.

**FR:** Insérer la vis dans le trou avant la fin de l'assemblage, serrer la vis, mais ne pas serrer à 100%, 70% ~ 80% est correct. Enfin, une fois que toutes les vis sont bien serrées, toutes les vis sont serrées à 100%.

Si vous rencontrez ces problèmes, par exemple si les trous ne sont pas alignés ou si certaines pièces ne peuvent pas être montées, vérifiez que les vis sont utilisées correctement et Ajustez leur serrage.



[DE]

Warnung: Dieses Produkt ist nicht für Kinder unter 72 Monaten geeignet.

Warnung: Aufgrund der Kleinteile sollten Kinder das Produkt nur unter Aufsicht von Erwachsenen verwenden, um die Gefahr des Verschluckens zu vermeiden.

Warnung: Um die Sicherheit zu gewährleisten, befolgen Sie bitte die Anweisungen zur korrekten Installation und holen Sie sich bei Bedarf professionelle Hilfe.

Warnung: Stellen Sie Möbel nicht in der Nähe von Feuerquellen oder Gegenständen mit hoher Temperatur auf, um Brandgefahr zu vermeiden.

[EN]

Warning: Not suitable for children under 72 months.

Warning: Due to the small parts of the product, children should only use it under adult supervision to avoid a swallowing hazard.

Warning: To ensure safety, please follow the instructions for correct installation and seek professional assistance if necessary.

Warning: Do not place furniture close to fire sources or high-temperature objects to avoid the risk of fire.

[FR]

Avertissement : Ce produit ne convient pas aux enfants de moins de 72 mois.

Avertissement : En raison des petites pièces du produit, les enfants ne doivent l'utiliser que sous la surveillance d'un adulte afin d'éviter tout risque d'ingestion.

Avertissement : Pour garantir la sécurité, veuillez suivre les instructions pour une installation correcte et demander l'aide d'un professionnel si nécessaire.

Avertissement : Ne placez pas les meubles à proximité de sources d'incendie ou d'objets à haute température pour éviter tout risque d'incendie.

[IT]

Attenzione: Questo prodotto non è adatto ai bambini di età inferiore ai 72 mesi.

Attenzione: A causa delle piccole parti del prodotto, i bambini devono utilizzarlo solo sotto la supervisione di un adulto per evitare il rischio di soffocamento.

Attenzione: Per garantire la sicurezza, seguire le istruzioni per una corretta installazione e, se necessario, richiedere assistenza professionale.

Attenzione: Non posizionare i mobili vicino a fonti di fuoco o oggetti ad alta temperatura per evitare il rischio di incendio.

[ES]

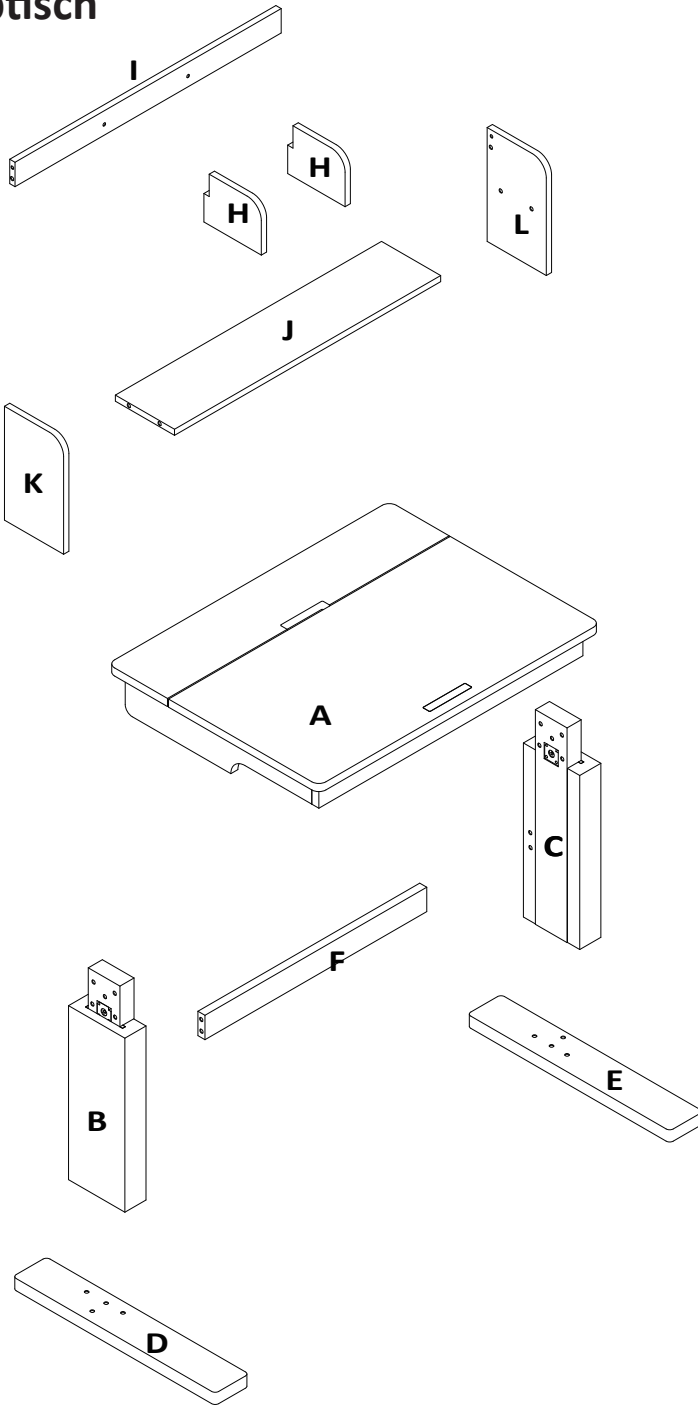
Advertencia: Este producto no es adecuado para niños menores de 72 meses.

Advertencia: Debido a las pequeñas piezas del producto, los niños sólo deben utilizarlo bajo la supervisión de un adulto para evitar el riesgo de asfixia.

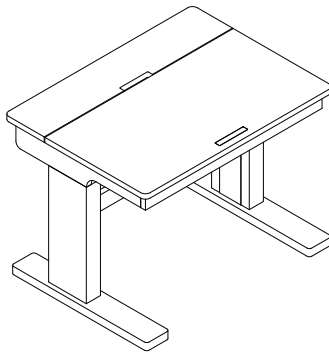
Advertencia: Para garantizar la seguridad, siga las instrucciones para una instalación correcta y busque asistencia profesional si es necesario.

Advertencia: No coloque muebles cerca de fuentes de fuego u objetos de alta temperatura para evitar el riesgo de incendio.

# Schreibtisch

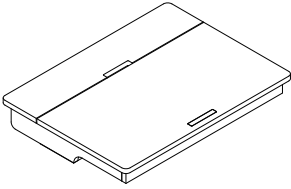


# DESK

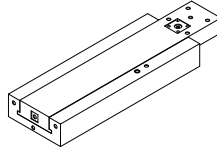


N622P420763N

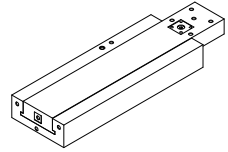
**A** x1



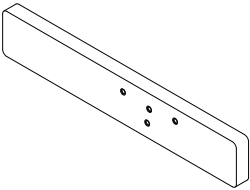
**B** x1



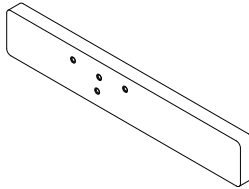
**C** x1



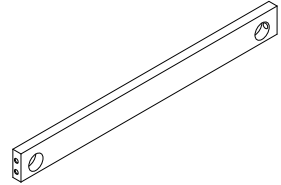
**D** x1



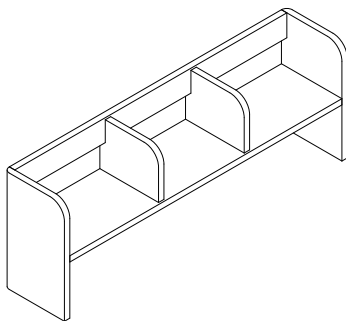
**E** x1



**F** x1

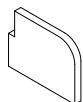


# BOOKSEHLF

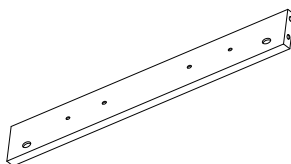


N622P420763N

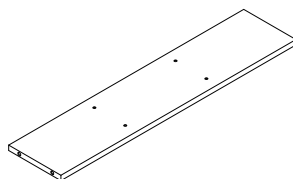
**H** x2



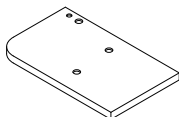
**I** x1



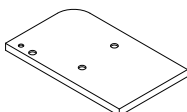
**J** x1




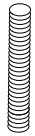

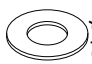
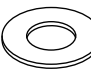

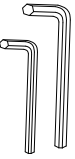
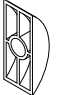
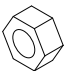


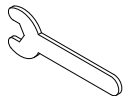
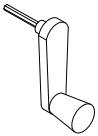
**K** x1







**L** x1







# DESK-HARDWARE

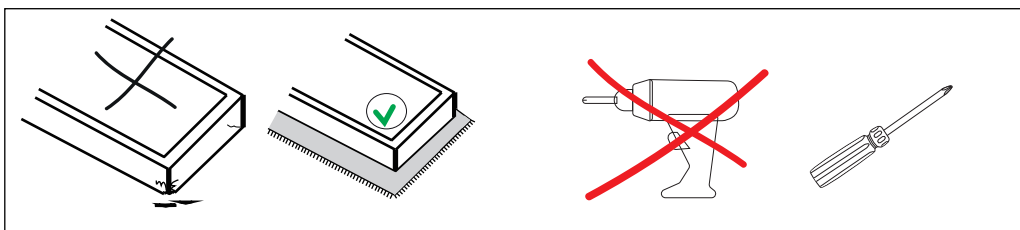
<p><b>1</b></p>  <p>M8*43MM</p> <p>2 x</p>	<p><b>2</b></p>  <p>57MM Ø1/4*2-1/4"</p> <p>2 x</p>	<p><b>3</b></p>  <p>51MM Ø1/4*2"</p> <p>16 x</p>	<p><b>4</b></p>  <p>Ø6*Ø12*MM</p> <p>6 x</p>	<p><b>5</b></p>  <p>Ø6*Ø19*MM</p> <p>10 x</p>
<p><b>6</b></p>  <p>6 x</p>	<p><b>7</b></p>  <p>1 x</p>	<p><b>8</b></p>  <p>2 x</p>	<p><b>9</b></p>  <p>2 x</p>	<p><b>10</b></p>  <p>Ø8*30mm</p> <p>2 x</p>
<p><b>11</b></p>  <p>1 x</p>	<p><b>12</b></p>  <p>1 x</p>	<p><b>13</b></p>  <p>1 x</p>		

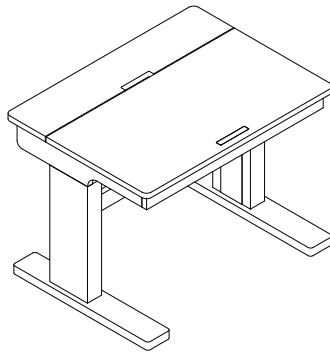
# BOOKSHELT-HARDWARE

<p><b>14</b></p>  <p>6 x</p>	<p><b>15</b></p>  <p>6 x</p>	<p><b>16</b></p>  <p>Ø4*30mm</p> <p>6 x</p>	<p><b>10</b></p>  <p>Ø8*30mm</p> <p>2 x</p>	
---	---	--	--	--

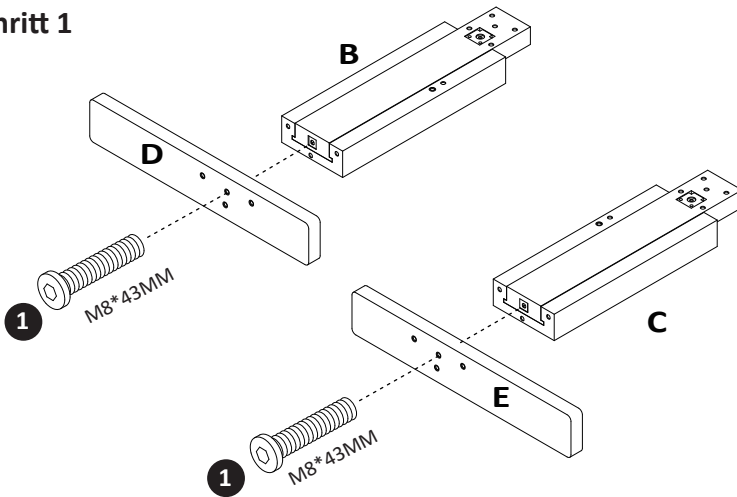
# Fall-off/Tilting Prevention Devices


<p><b>17</b></p>  <p>2 x</p>	<p><b>18</b></p>  <p>Ø3*19mm</p> <p>4 x</p>	<p><b>19</b></p>  <p>2 x</p>	<p><b>20</b></p>  <p>Ø4*35mm</p> <p>2 x</p>	
---	--	---	--	--



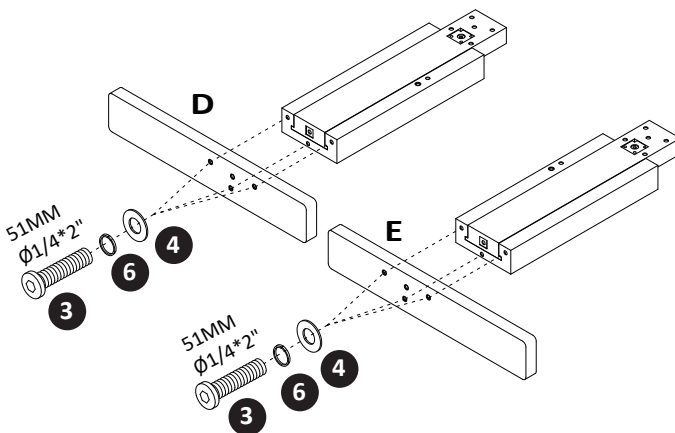





### Schritt 1



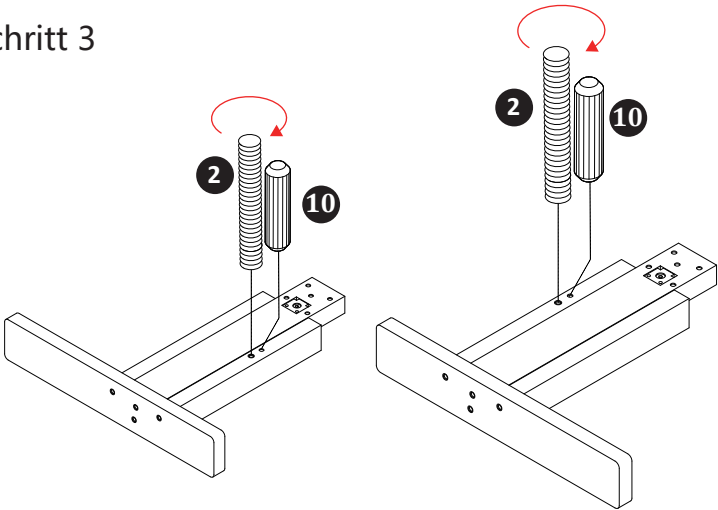
<b>1</b>		<b>2</b>
M8*43MM		



### Schritt 2



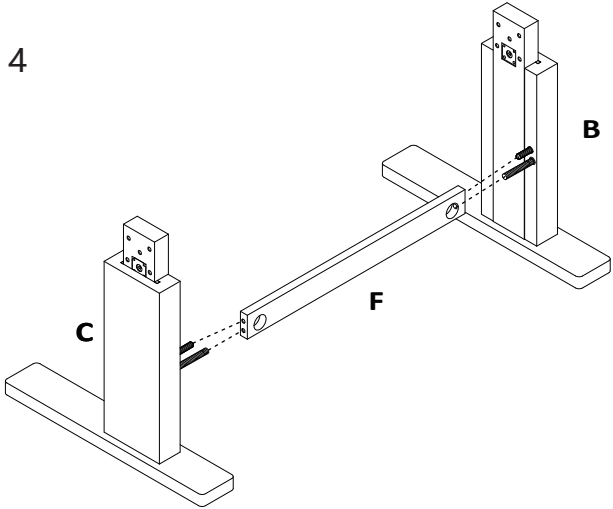
<b>3</b>		<b>6</b>
51MM Ø1/4*2"		
<b>6</b>		<b>6</b>
<b>4</b>		<b>6</b>
Ø6*Ø12*mm		

### Schritt 3

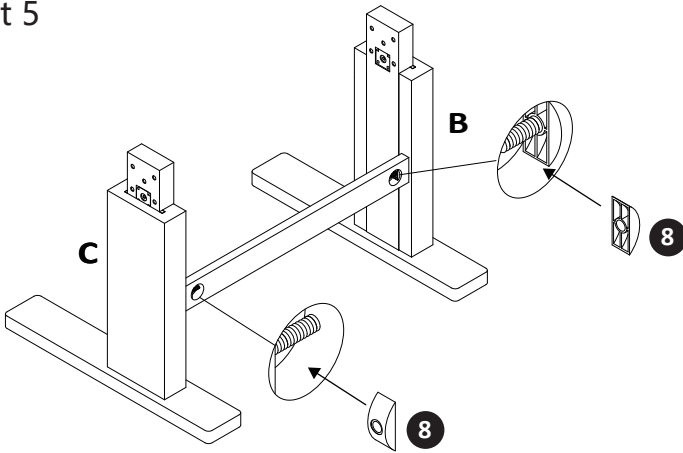


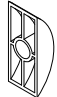
<b>2</b>  57mm Ø1/4" * 2-1/4"	<b>2</b>
<b>10</b>  Ø8*30mm	<b>2</b>

### Schritt 4

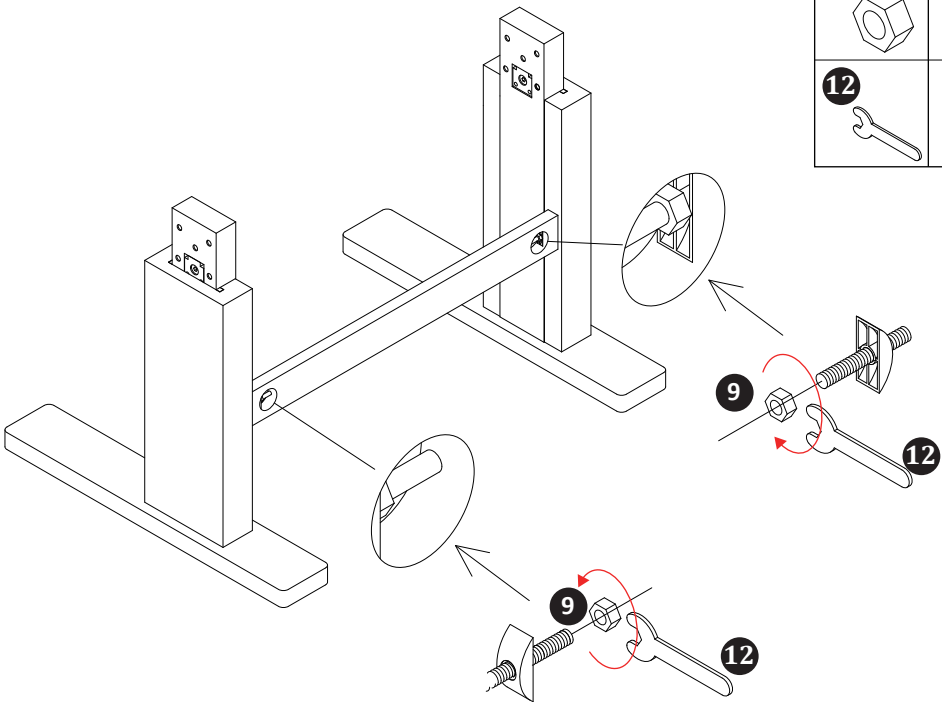




# Schritt 5



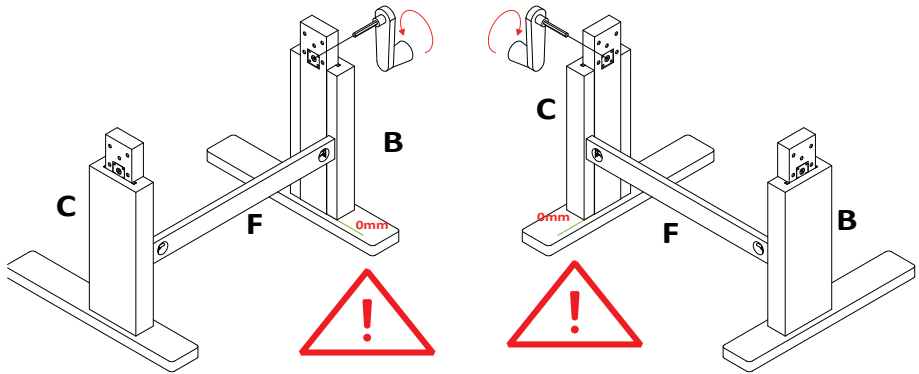
<b>8</b> 	<b>2</b>
---	----------

# Schritt 6

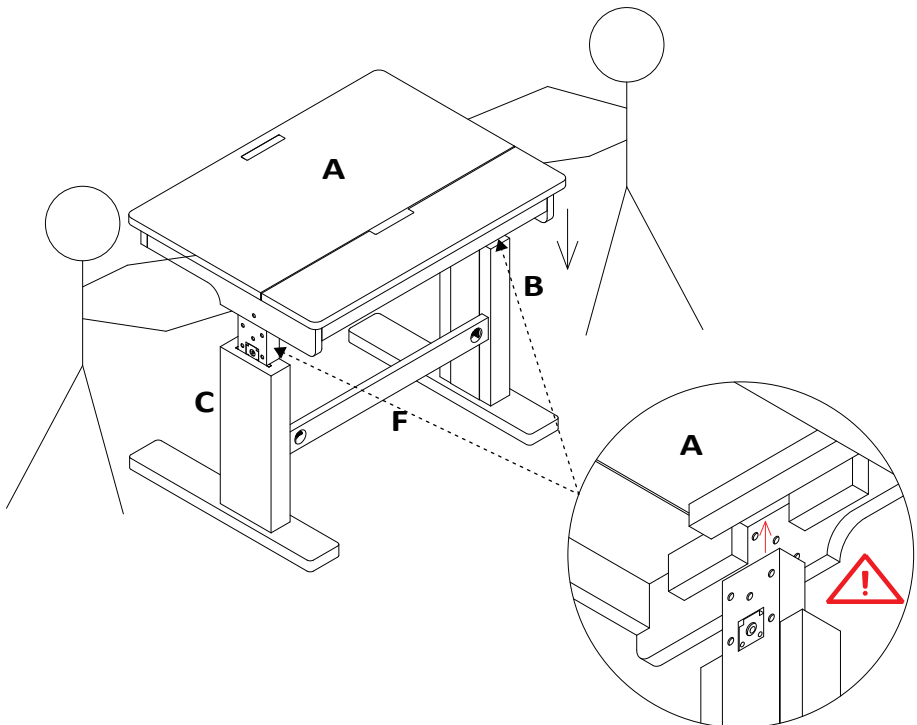


<b>9</b> 	<b>2</b>
<b>12</b> 	<b>1</b>

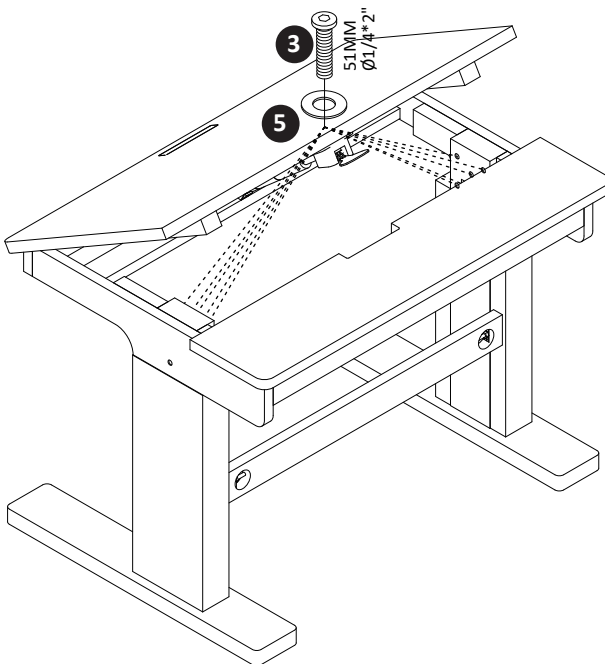
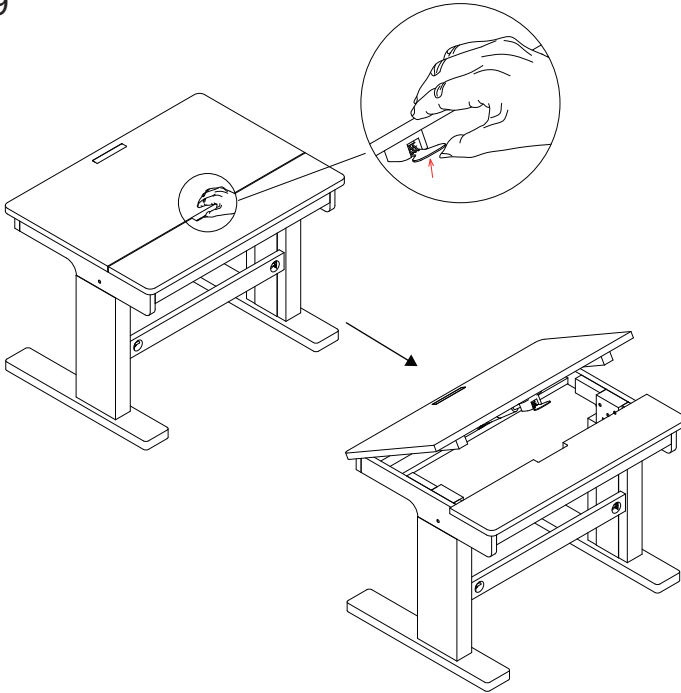
## Schritt 7





## Schritt 8




# Schritt 9

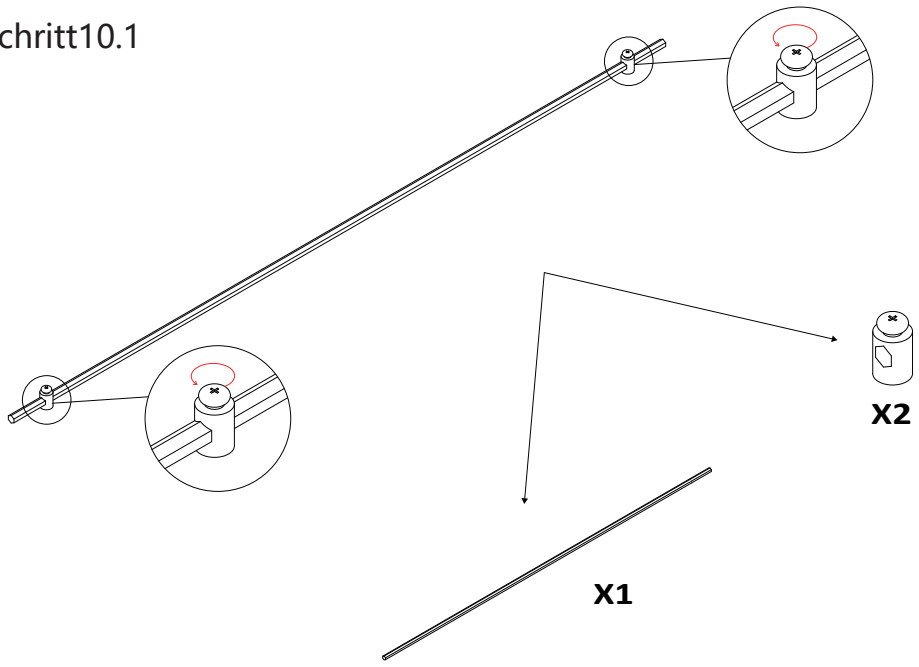


<b>3</b>  51MM Ø1/4*2"	<b>10</b>
<b>5</b>  Ø6*Ø19	<b>10</b>

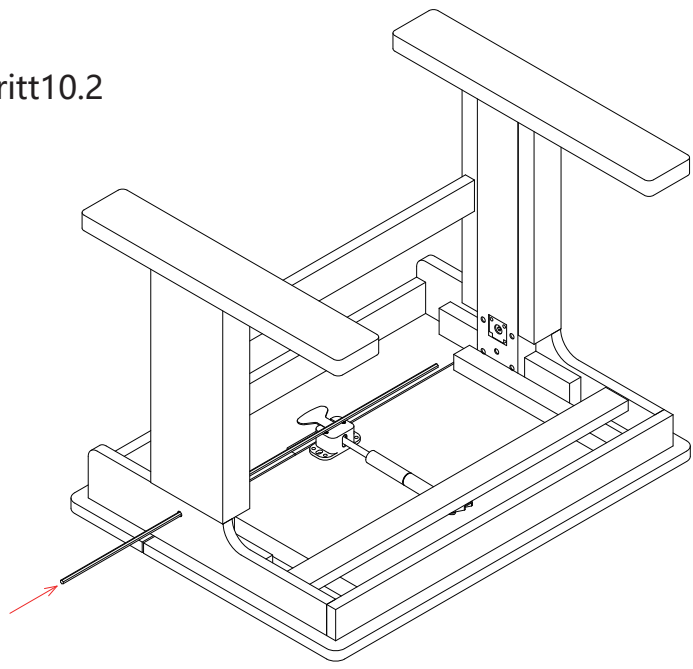
# Schritt10

<b>11</b>		<b>1</b>
$\varnothing 6 * 694\text{mm}$		

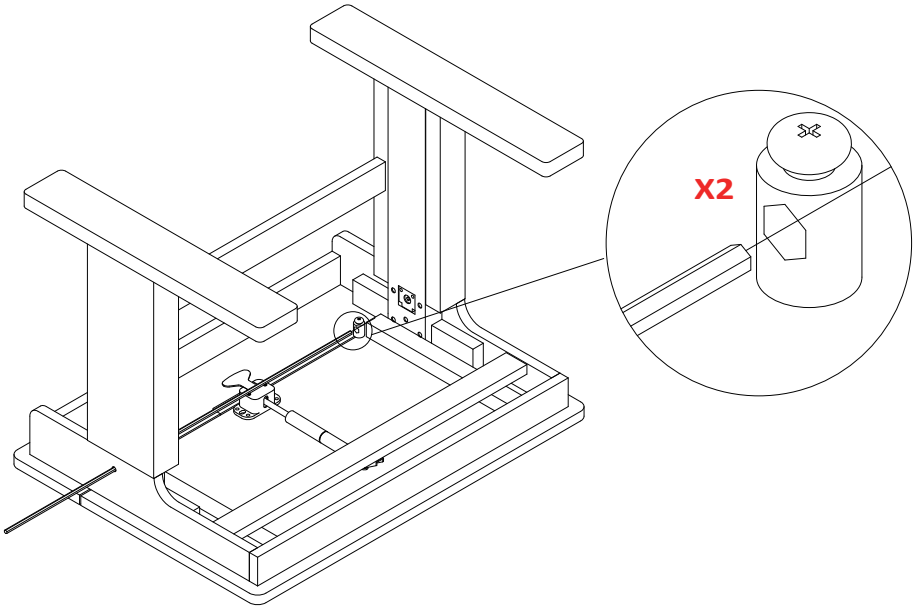
## Schritt10.1



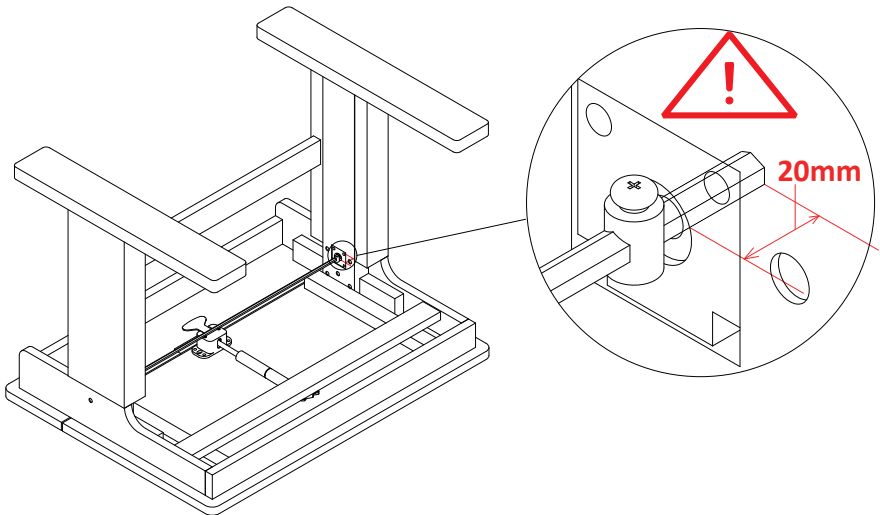
## Schritt10.2



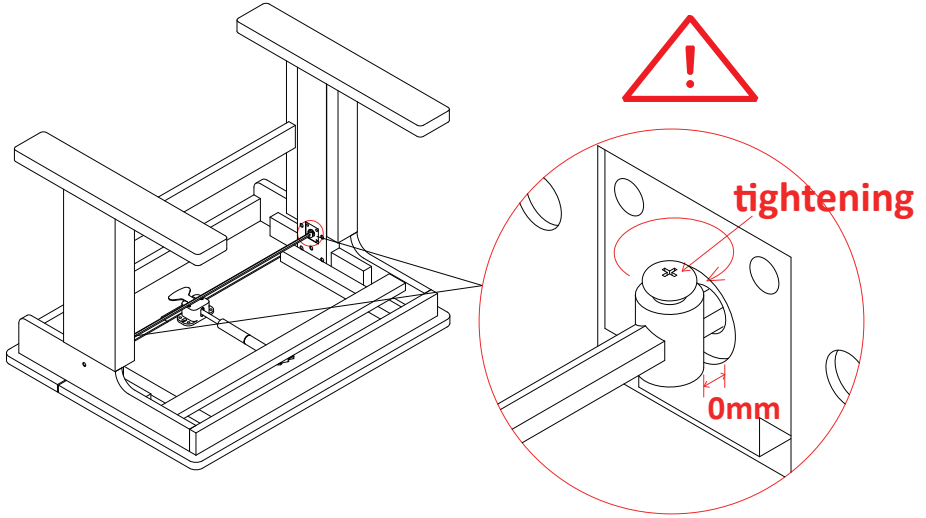
### Schritt10.3



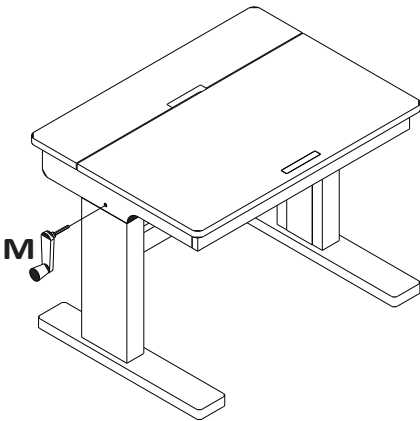
### Schritt10.4



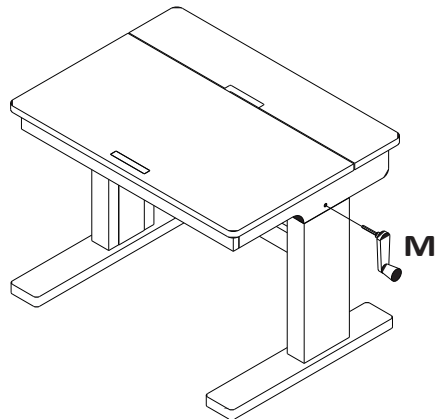
## Schritt10.5



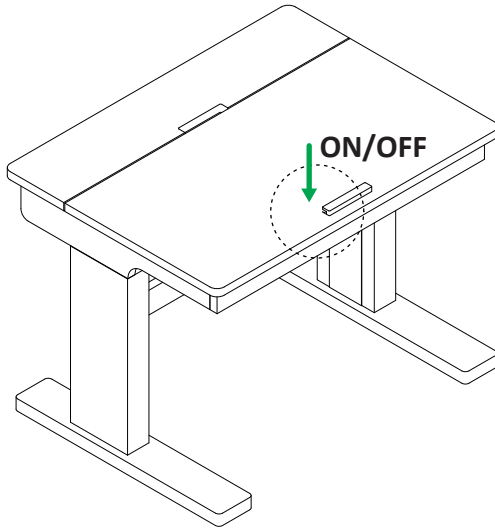
## Schritt11



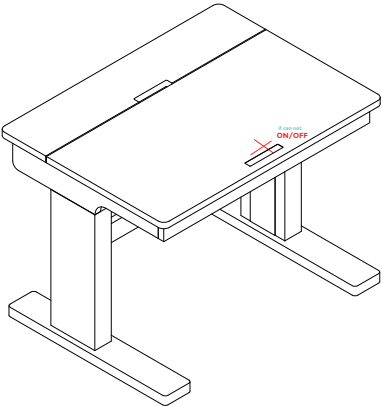
OR



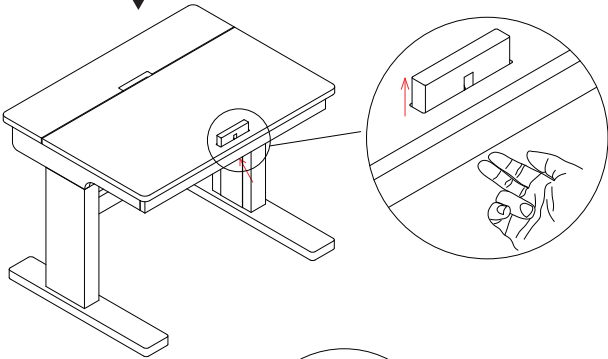
## Schritt12



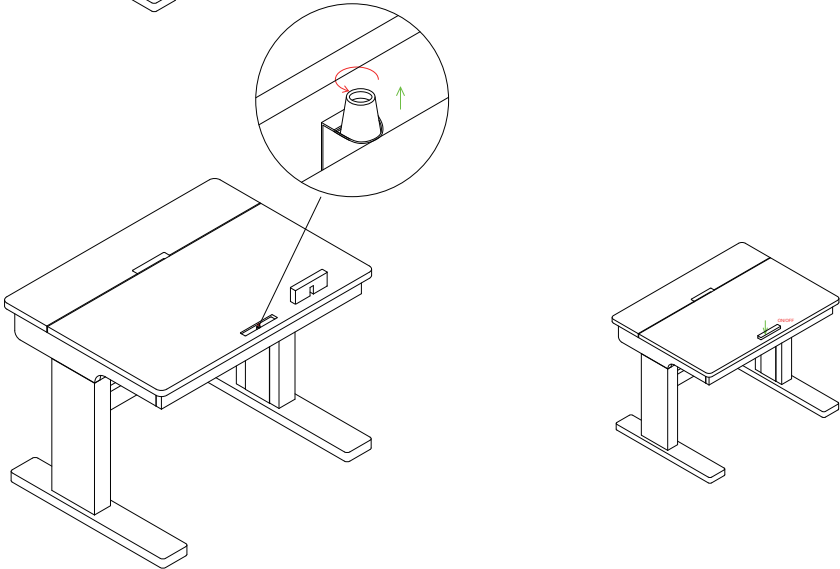
# STOPPER ADJUST(If need)



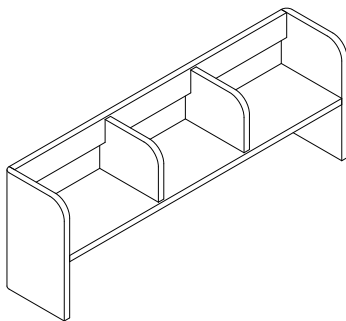
①



②



# BOOKSHELT

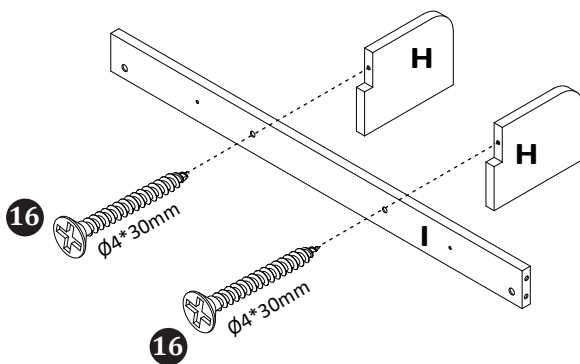


Schritt 1

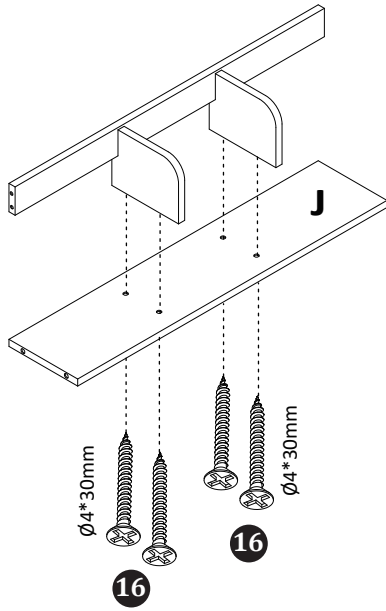
16

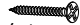
Ø4\*30mm

2

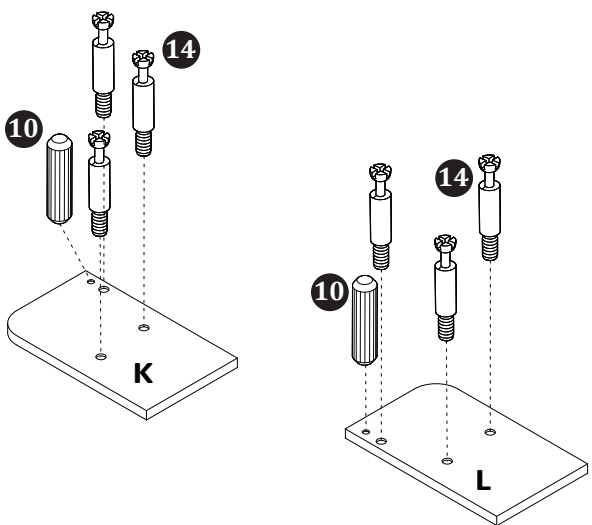


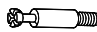

## Schritt 2

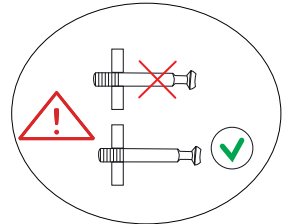


<b>16</b>  $\varnothing 4 \times 30\text{mm}$	4
---	---

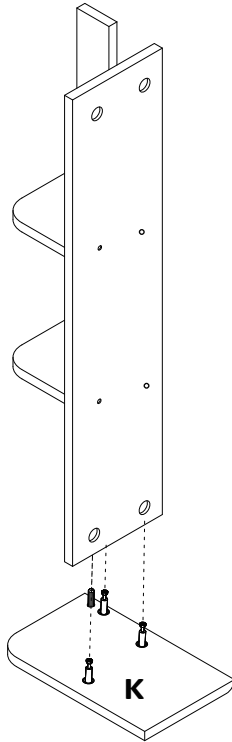
## Schritt 3



<b>14</b> 	6
<b>10</b>  $\varnothing 8 \times 30\text{mm}$	2

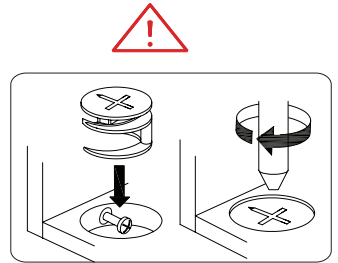
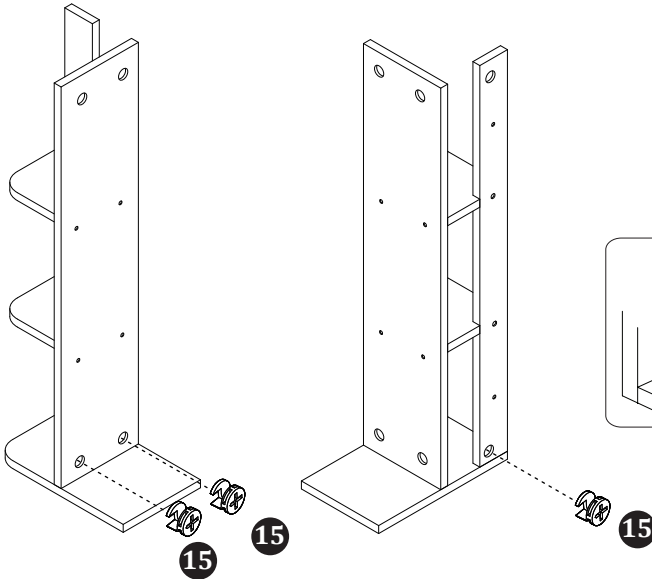


# Schritt 4

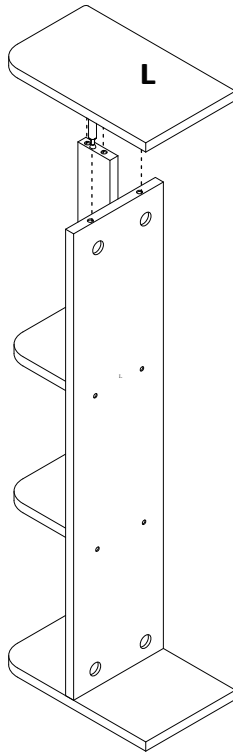


# Schritt 5

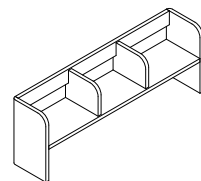
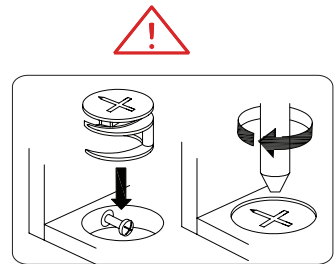
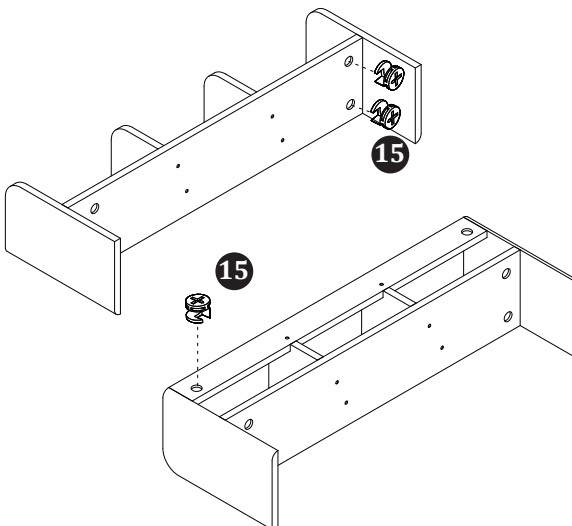
<b>15</b>		<b>3</b>
-----------	---	----------



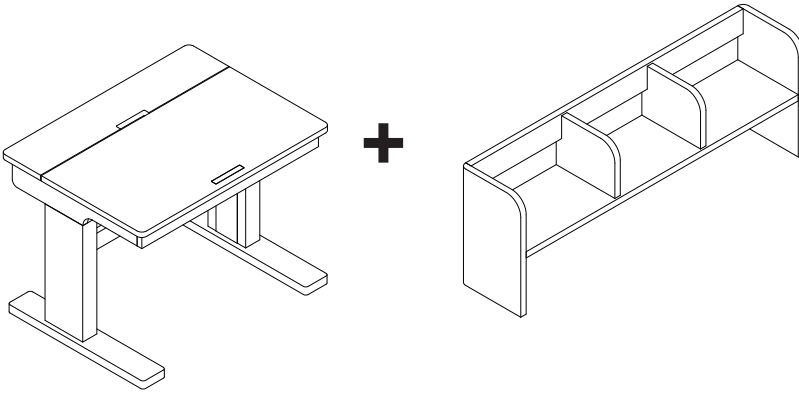
## Schritt 6



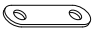

## Schritt 7

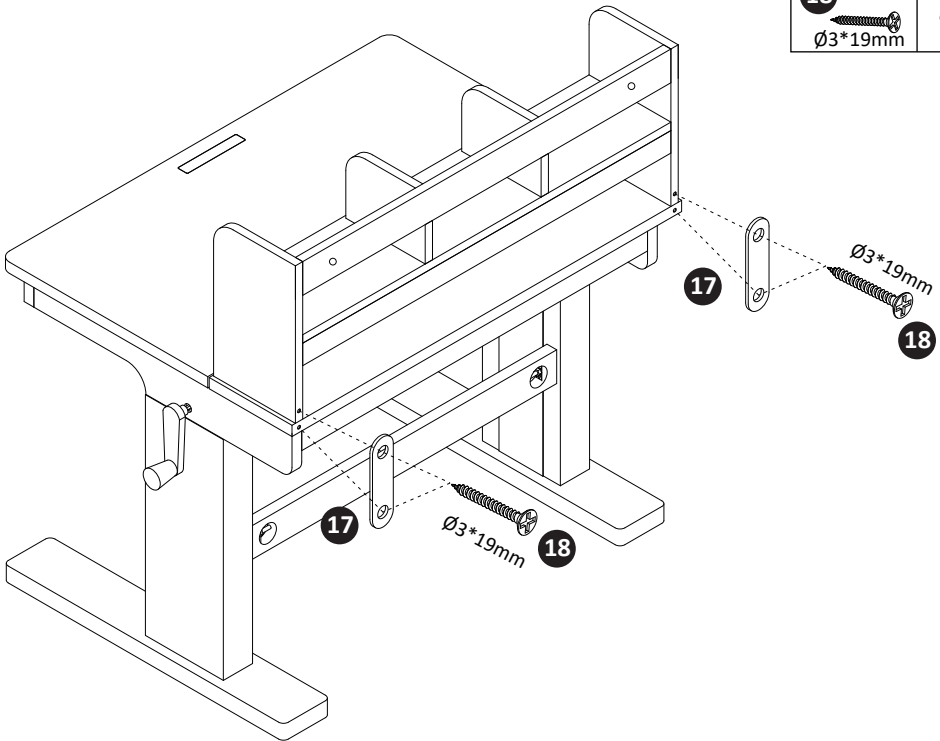


# DESK + BOOKSHELT

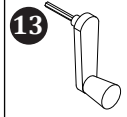


## Schritt 1

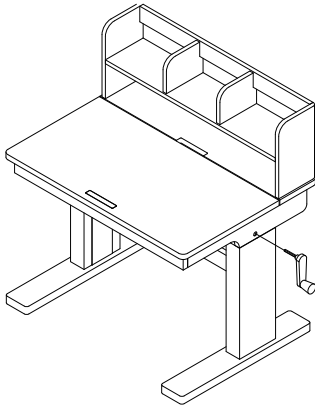
<b>17</b> 	2
<b>18</b>  Ø3*19mm	4



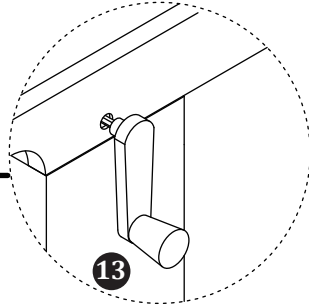
## Schritt 2 Table High Adjust



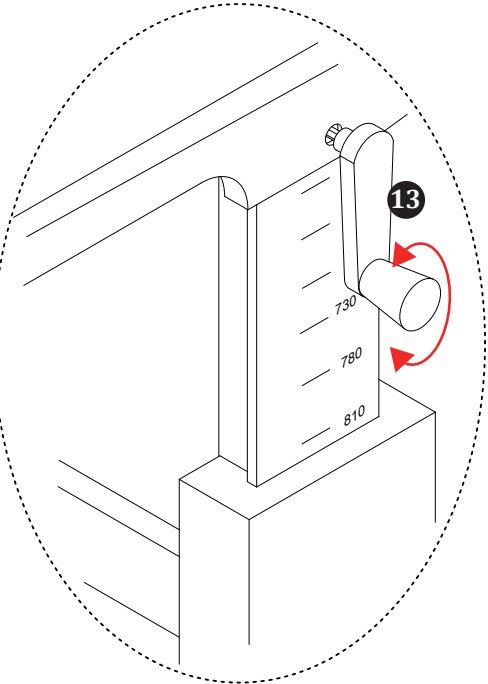
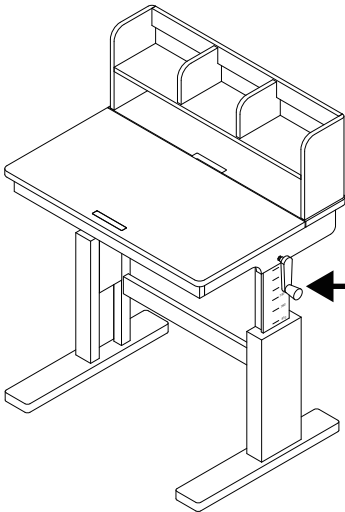
1



13

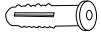



13



13

# Schritt 3

<b>19</b> 	2
<b>20</b>  Ø4*35mm	2

