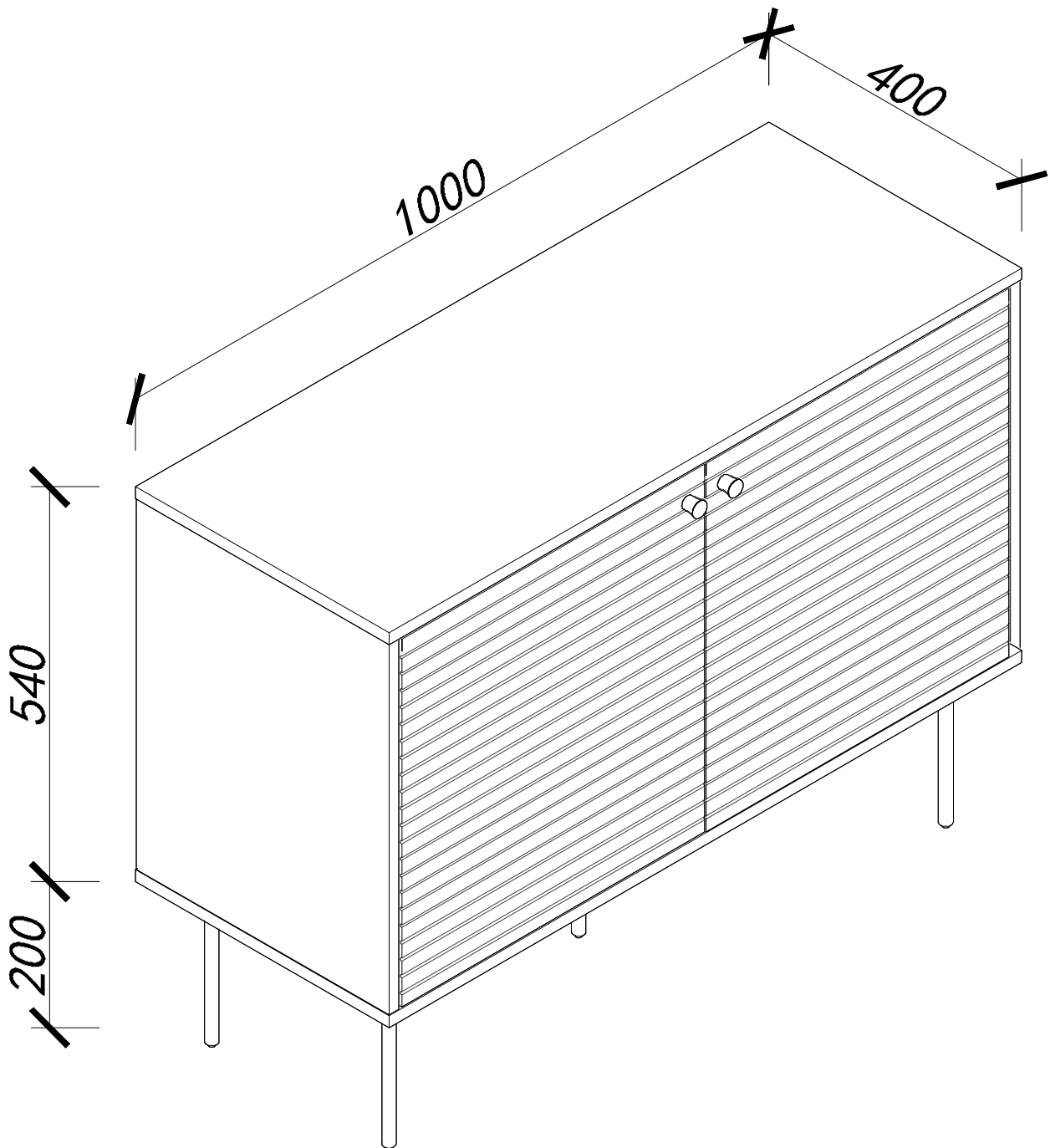
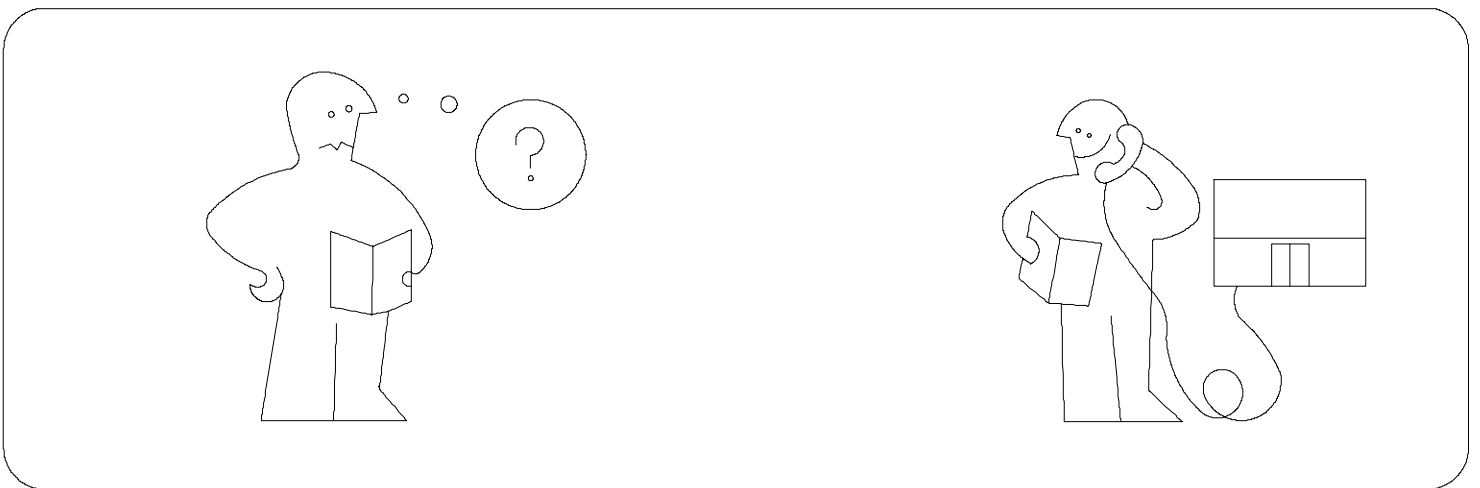
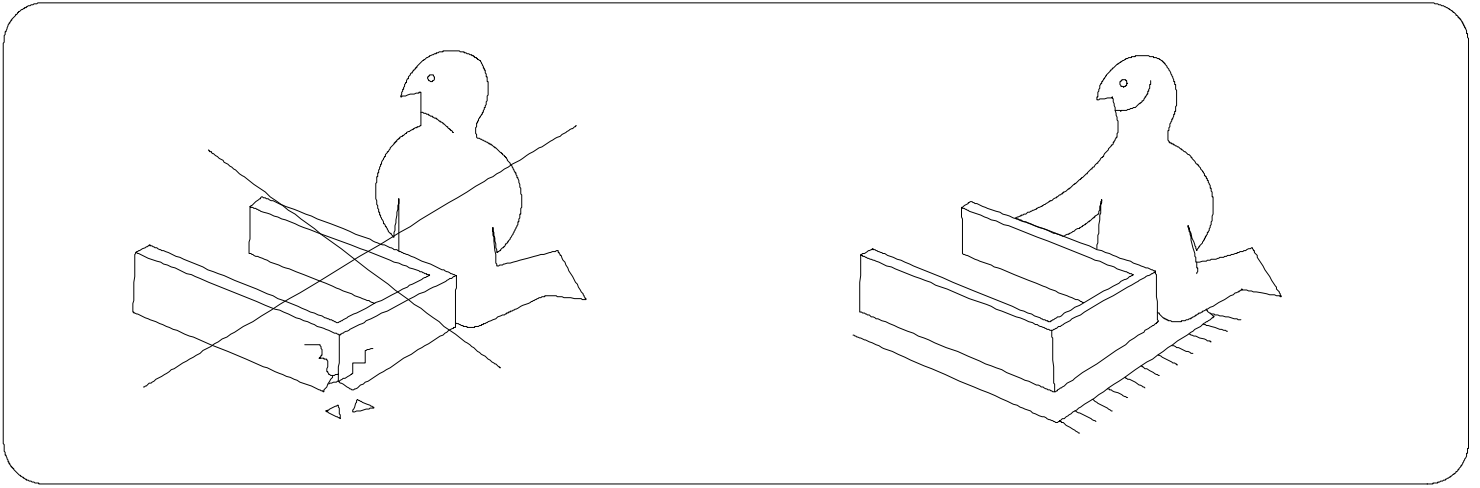
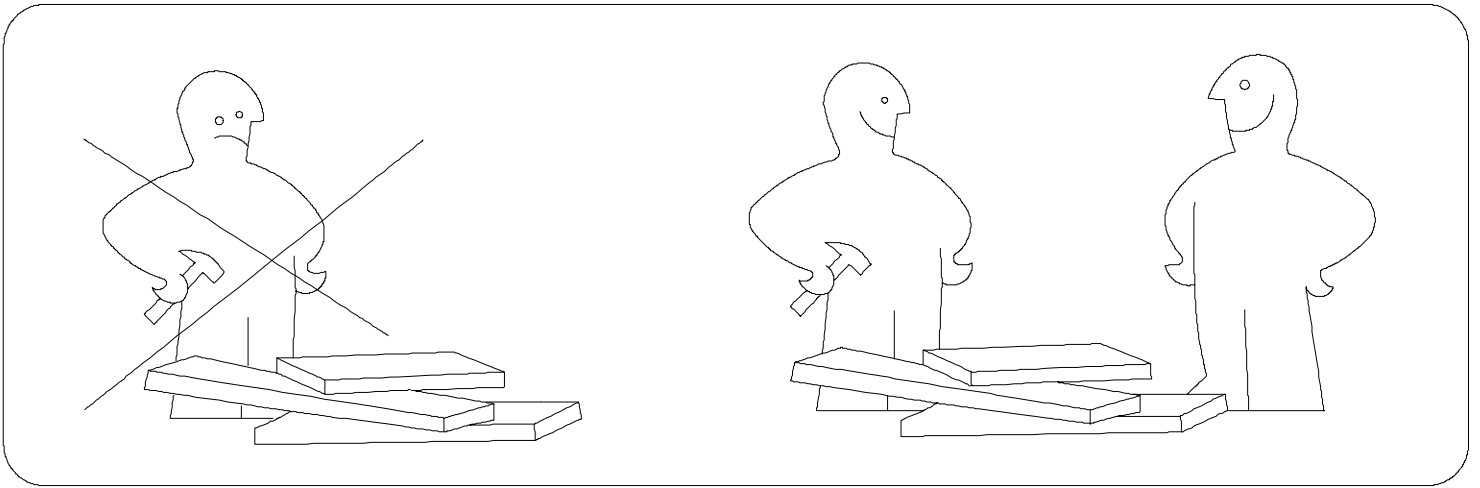
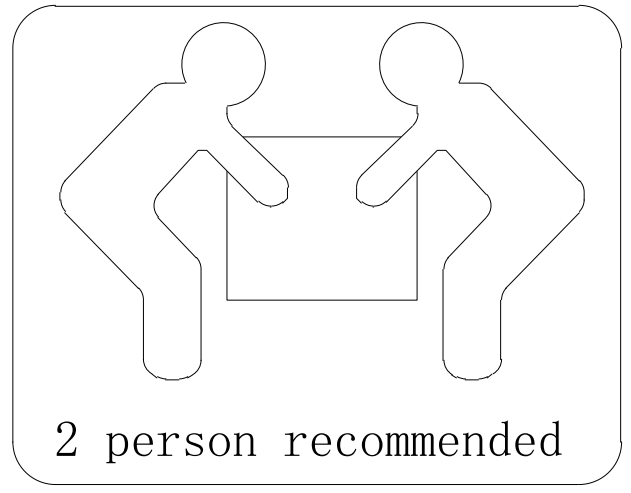
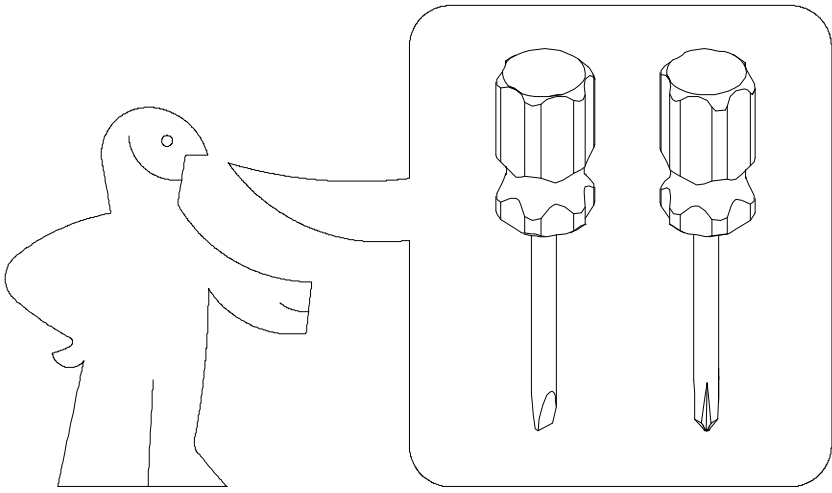


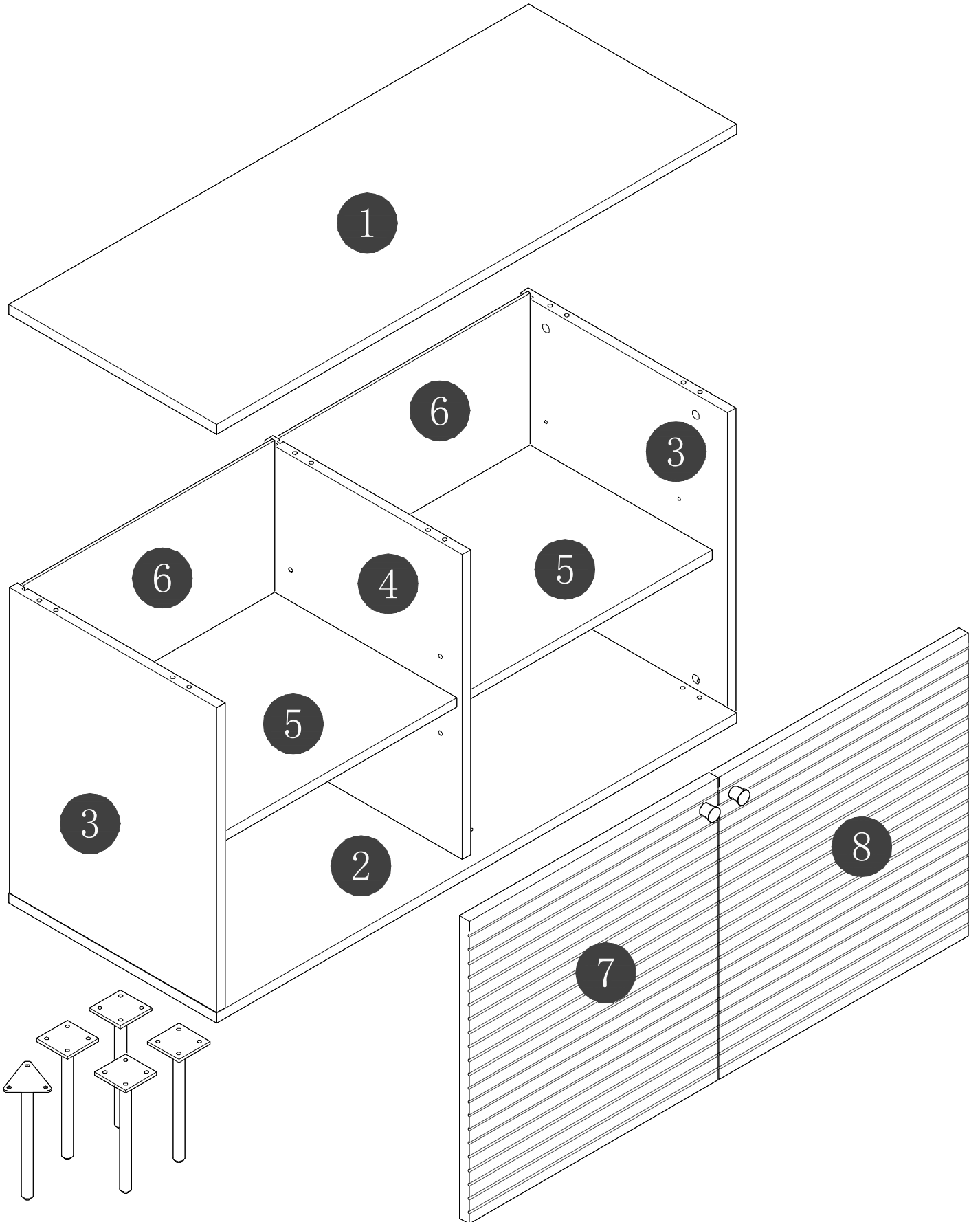
# Assembly Instruction





Panel No	Panel Sizes	Quantity
1	1000*400*16	1
2	1000*400*16	1
3	508*398*16	2
4	508*379*16	1

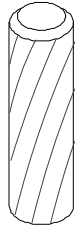
Panel No	Panel Sizes	Quantity
5	472*350*16	2
6	484*518*5	2
7	479*504*18	1
8	479*504*18	1



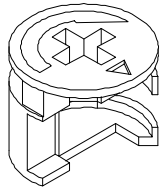
# Fittings



A=12



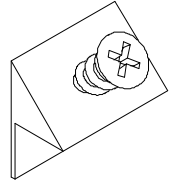
B=12



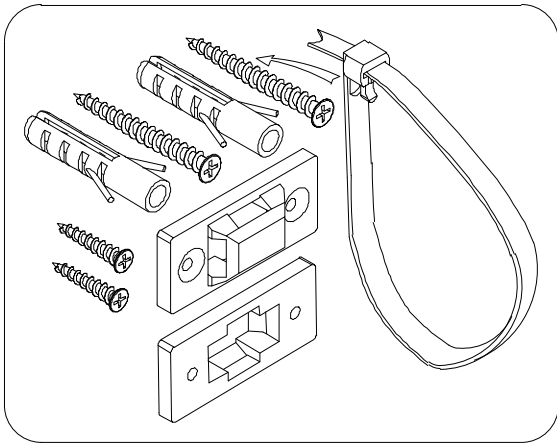
C=12



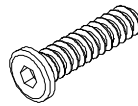
D=12



E=12

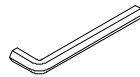


F=1

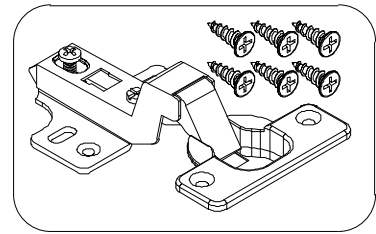


M6\*16

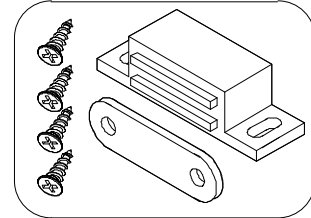
G=19



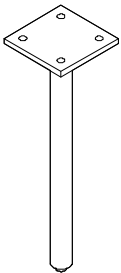
H=1



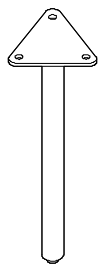
I3=4



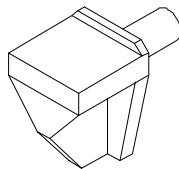
K=2



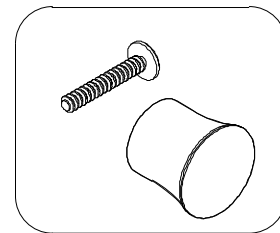
J-1=4



J-2=1



L=8



U=2

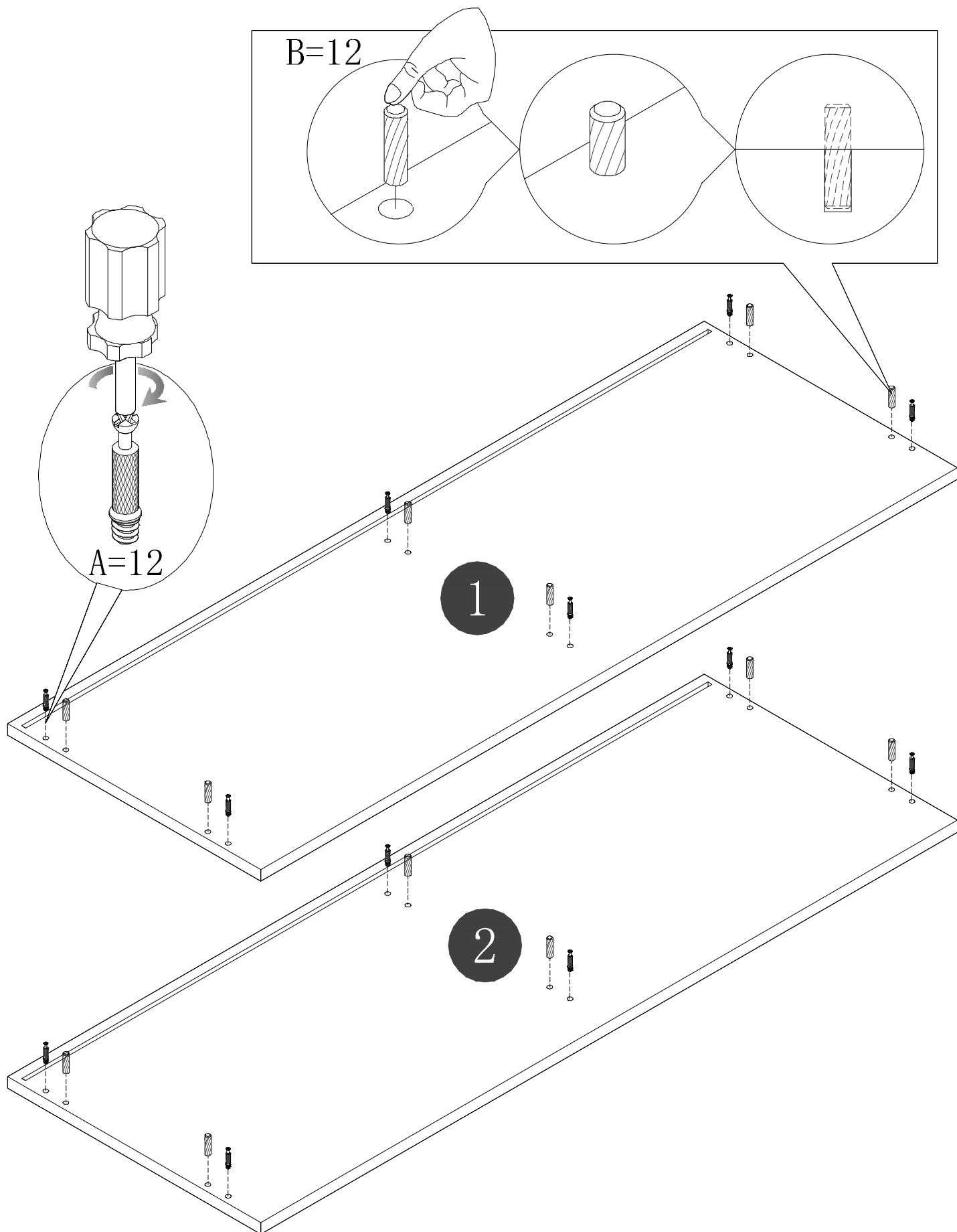


Z1=19

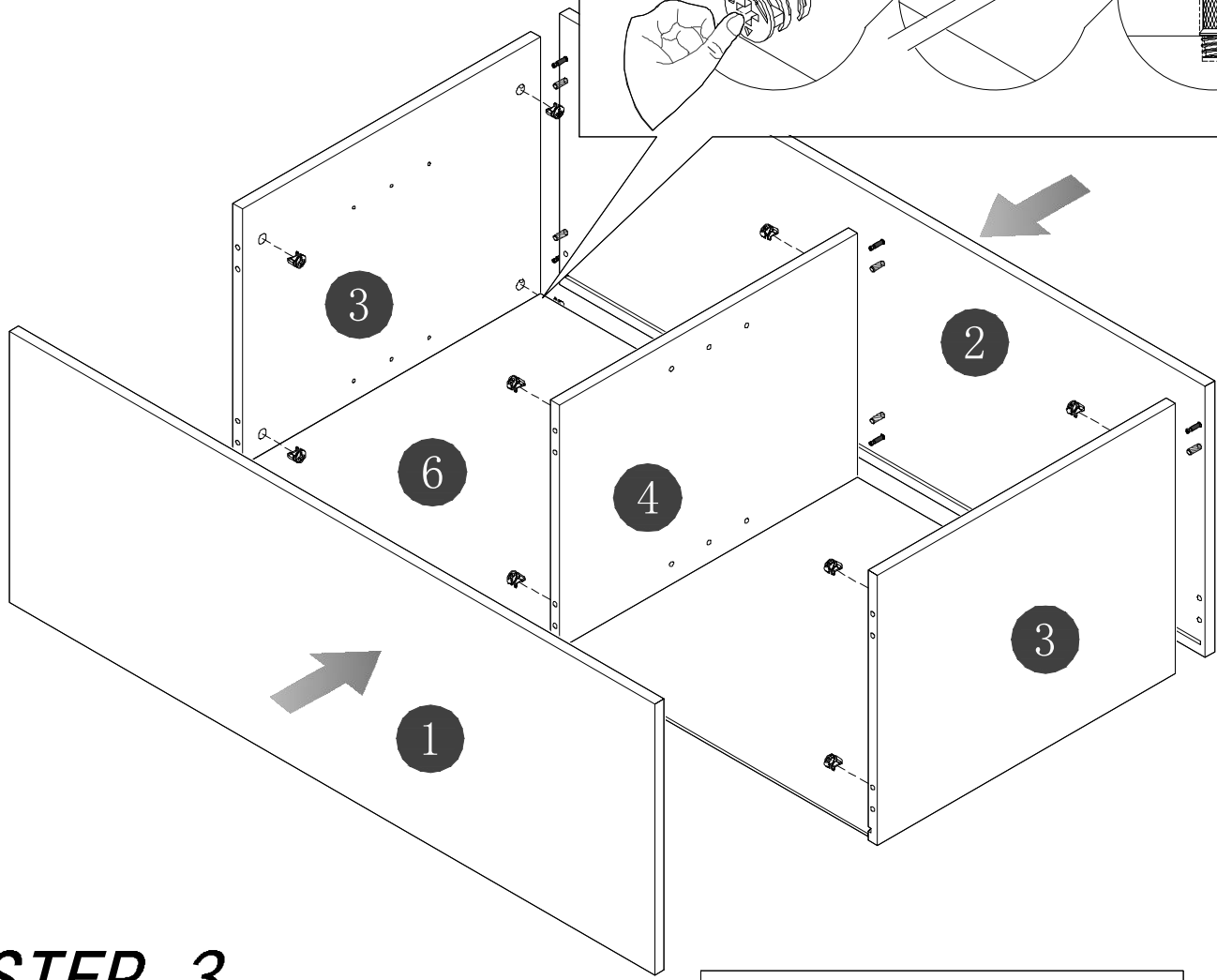
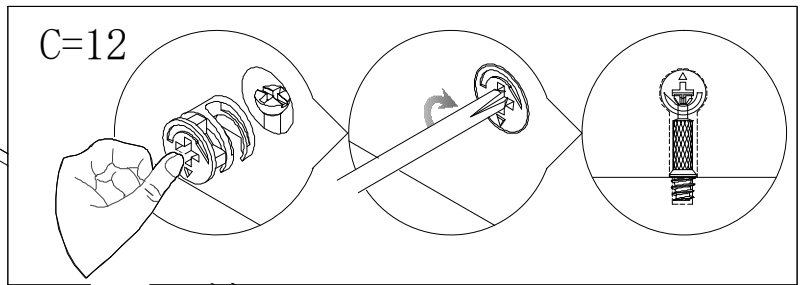


Z2=19

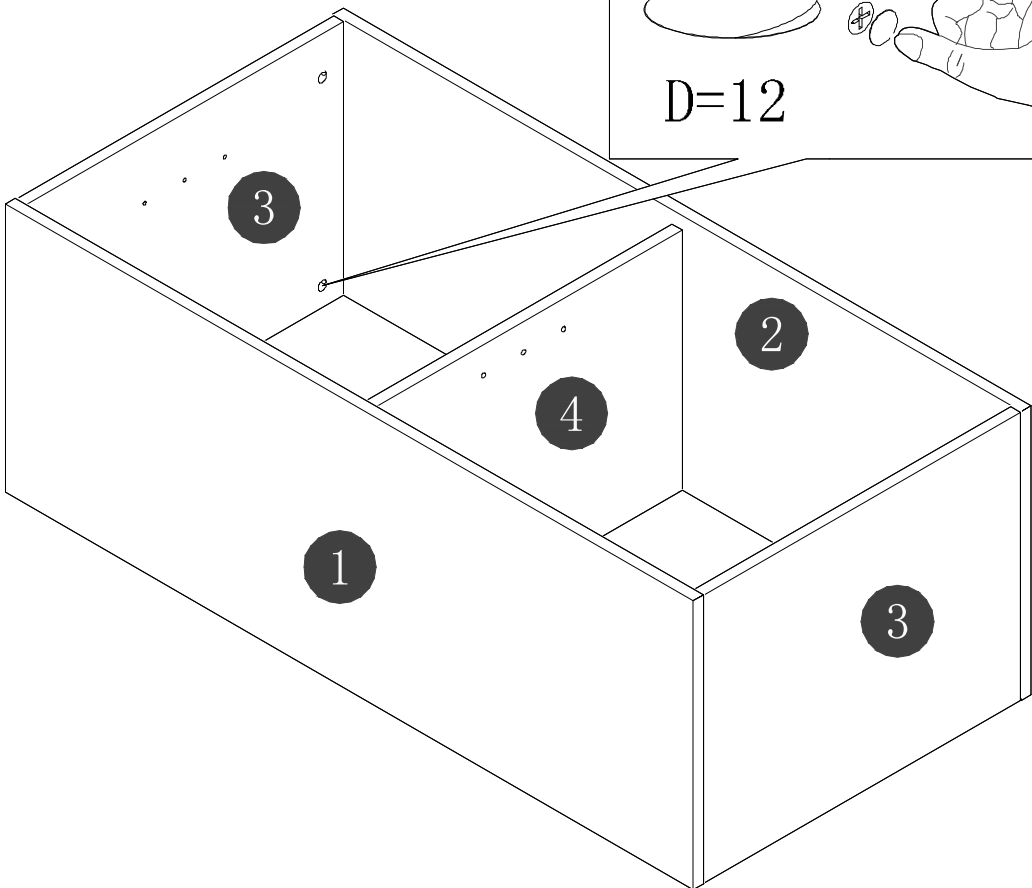
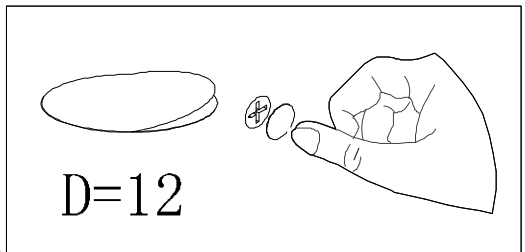
# STEP 1



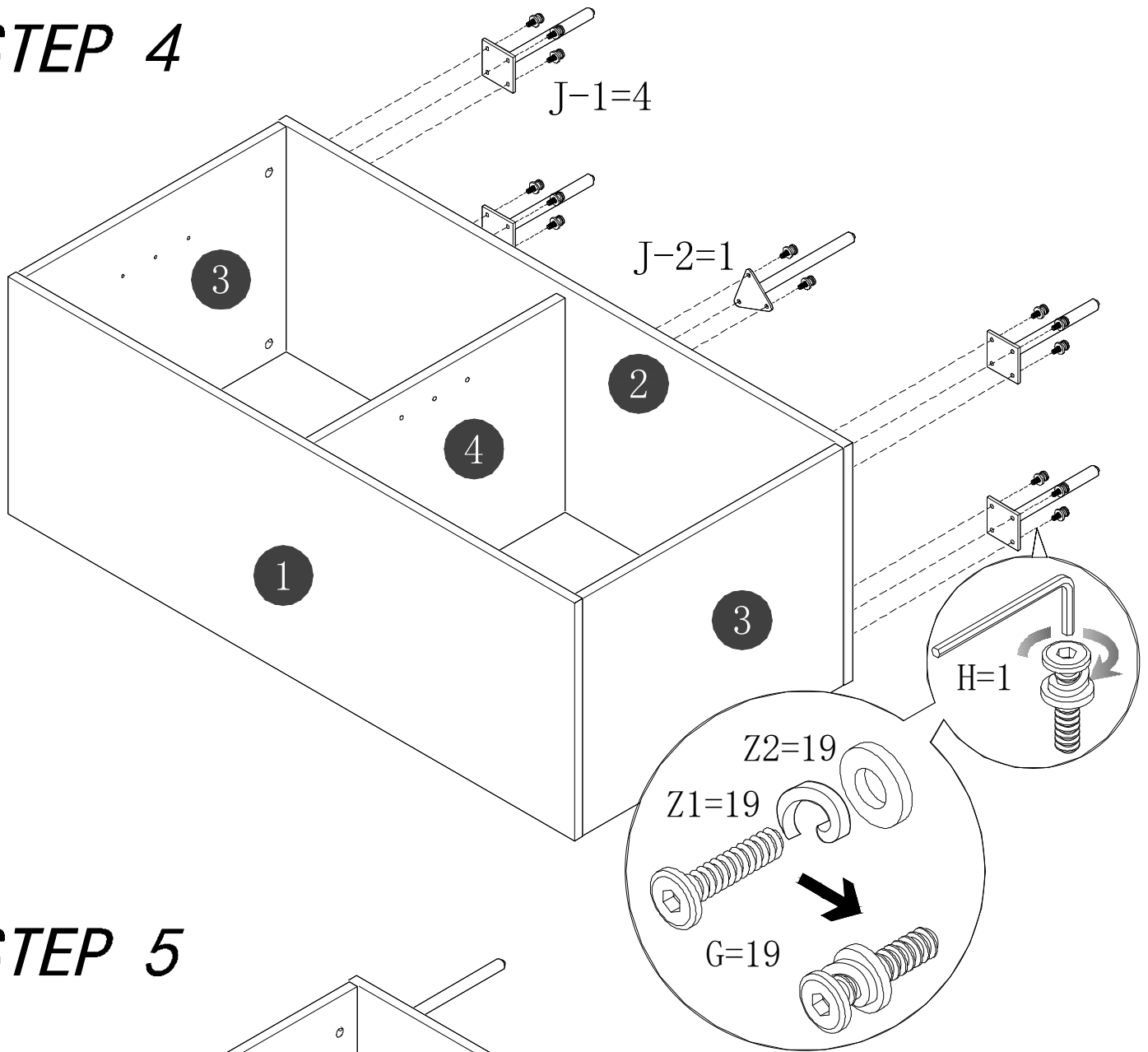
# STEP 2



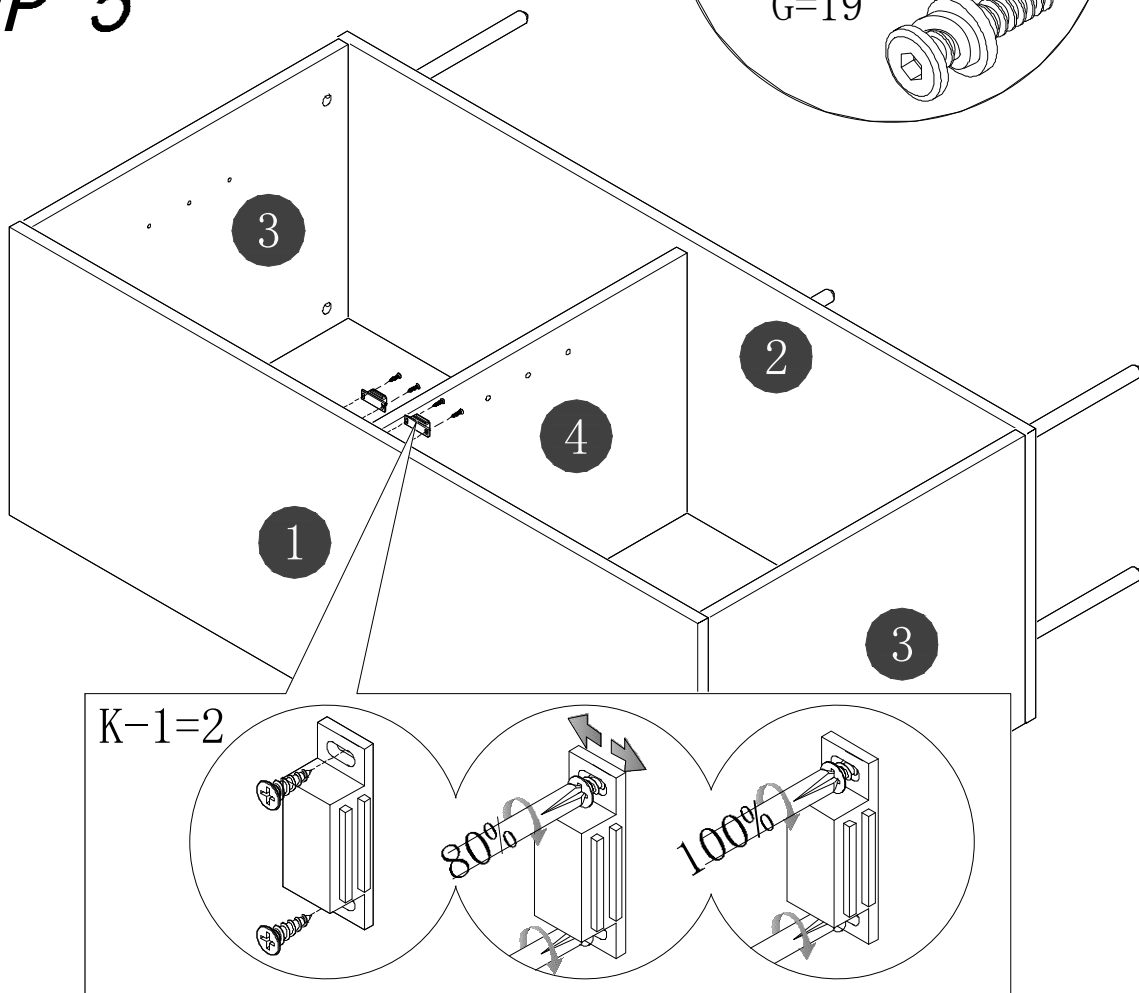
# STEP 3



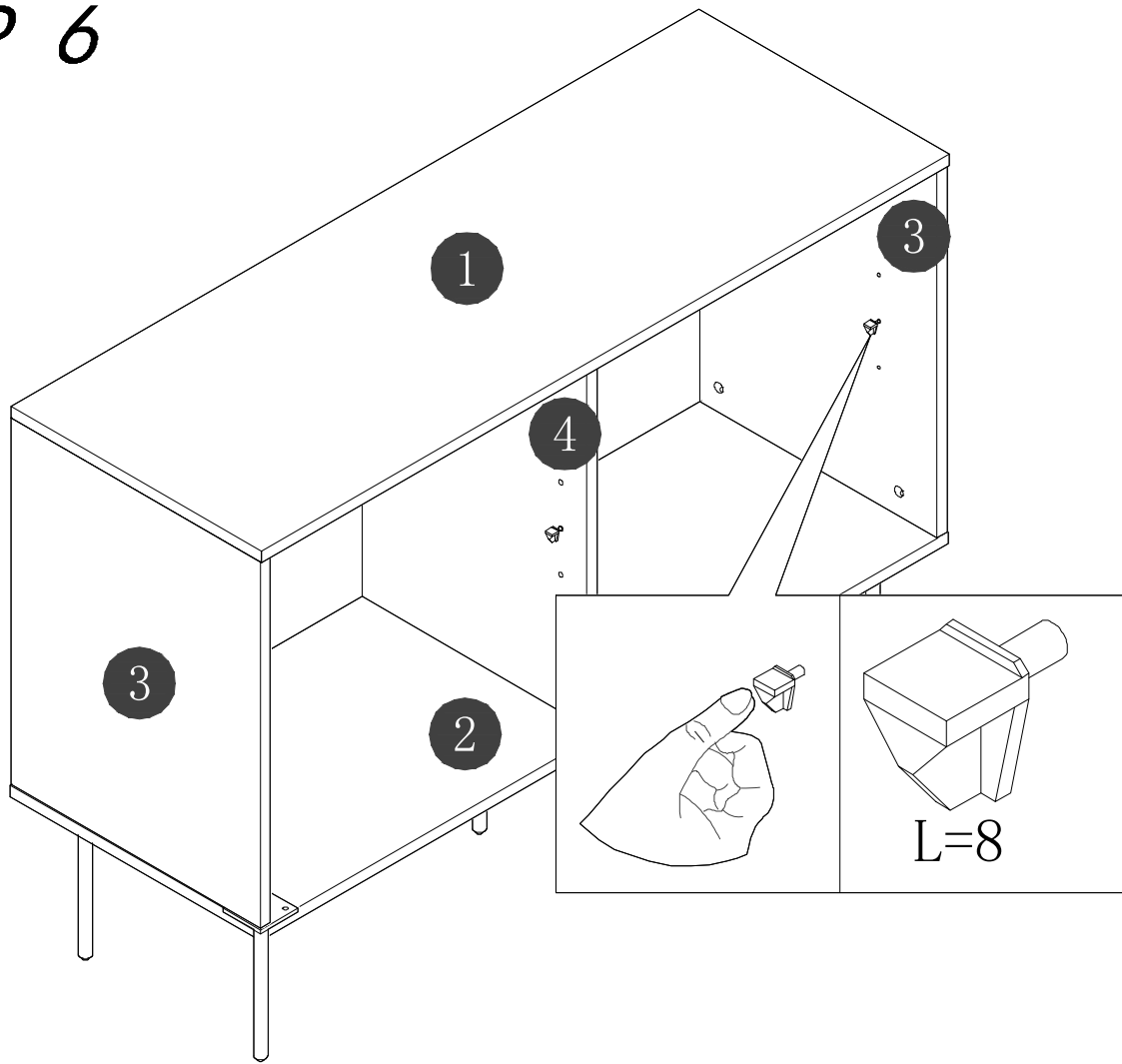
# STEP 4



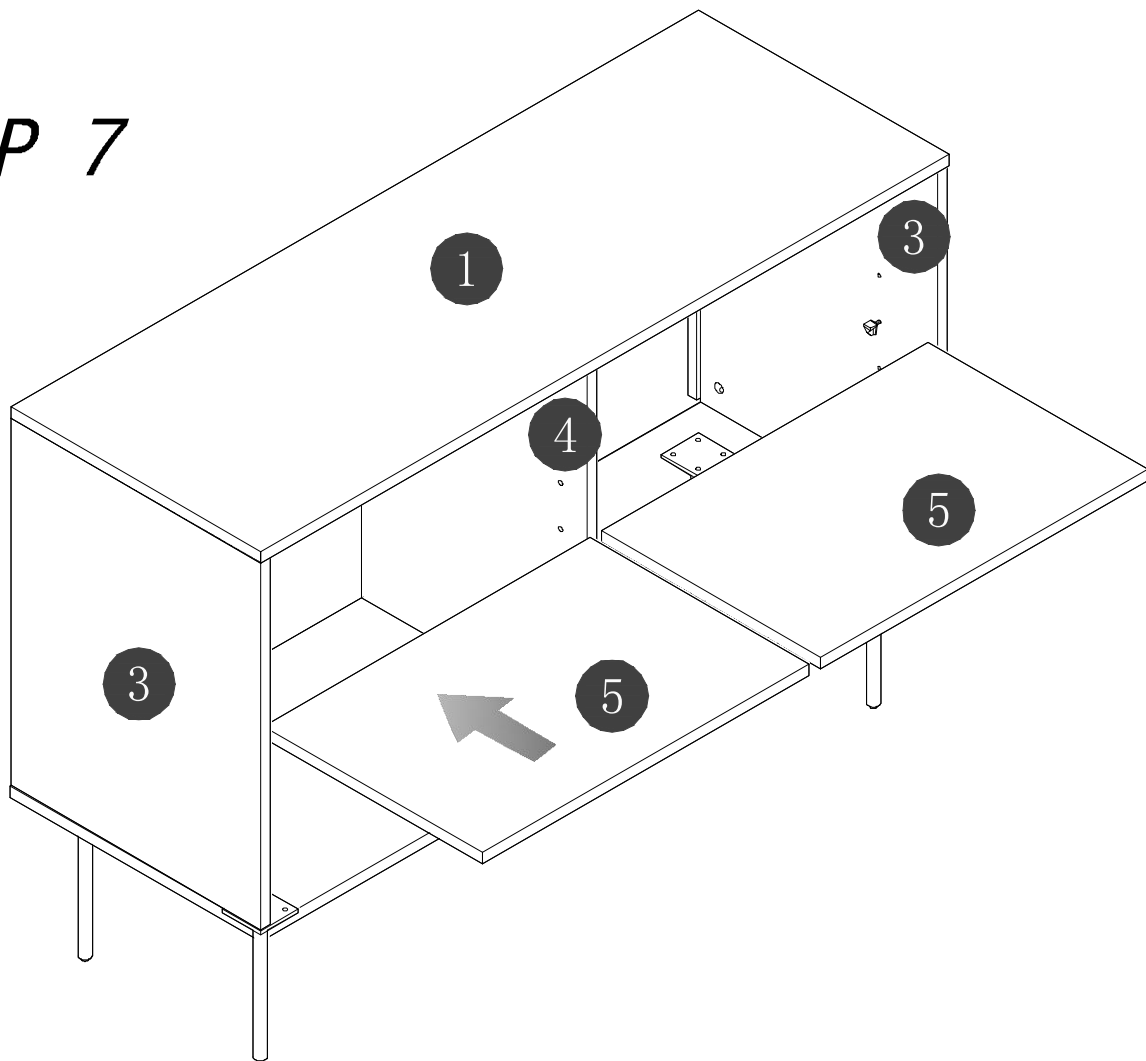
# STEP 5



# STEP 6

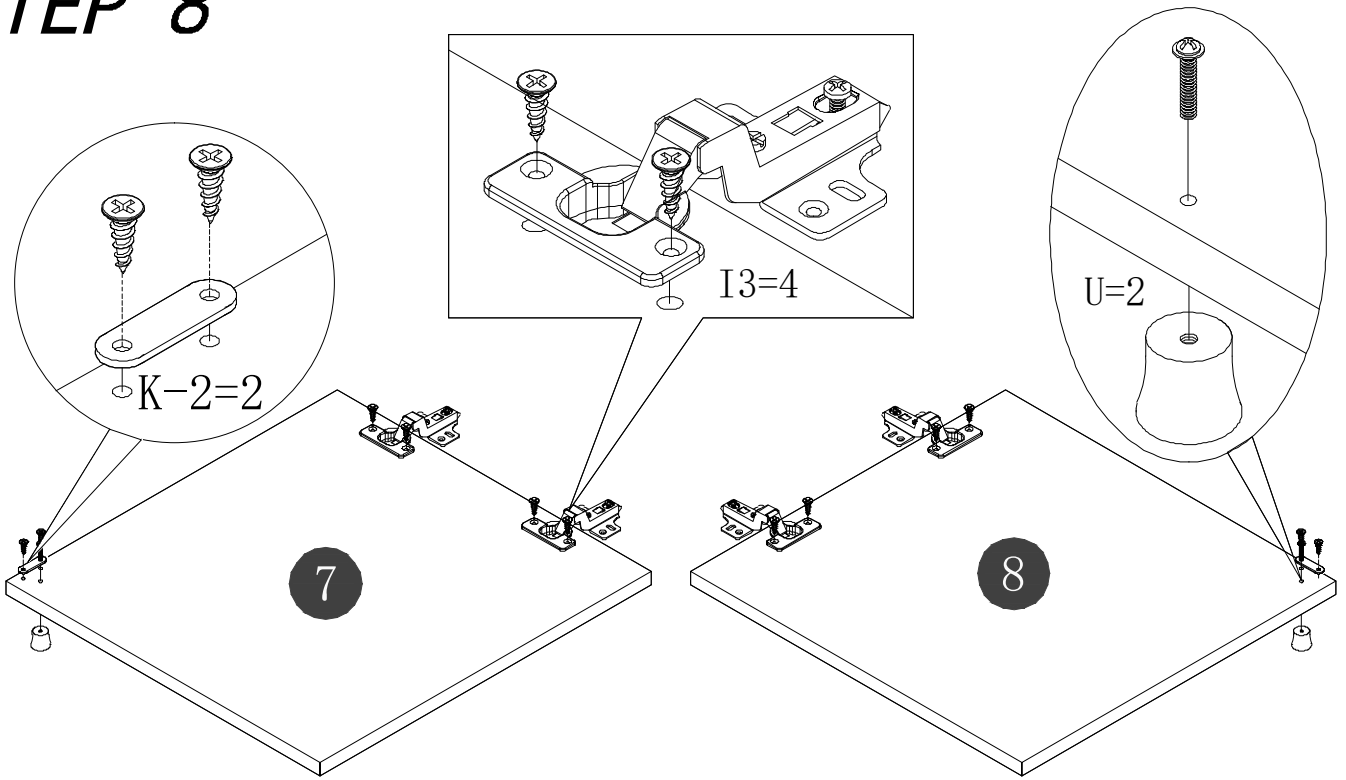


# STEP 7

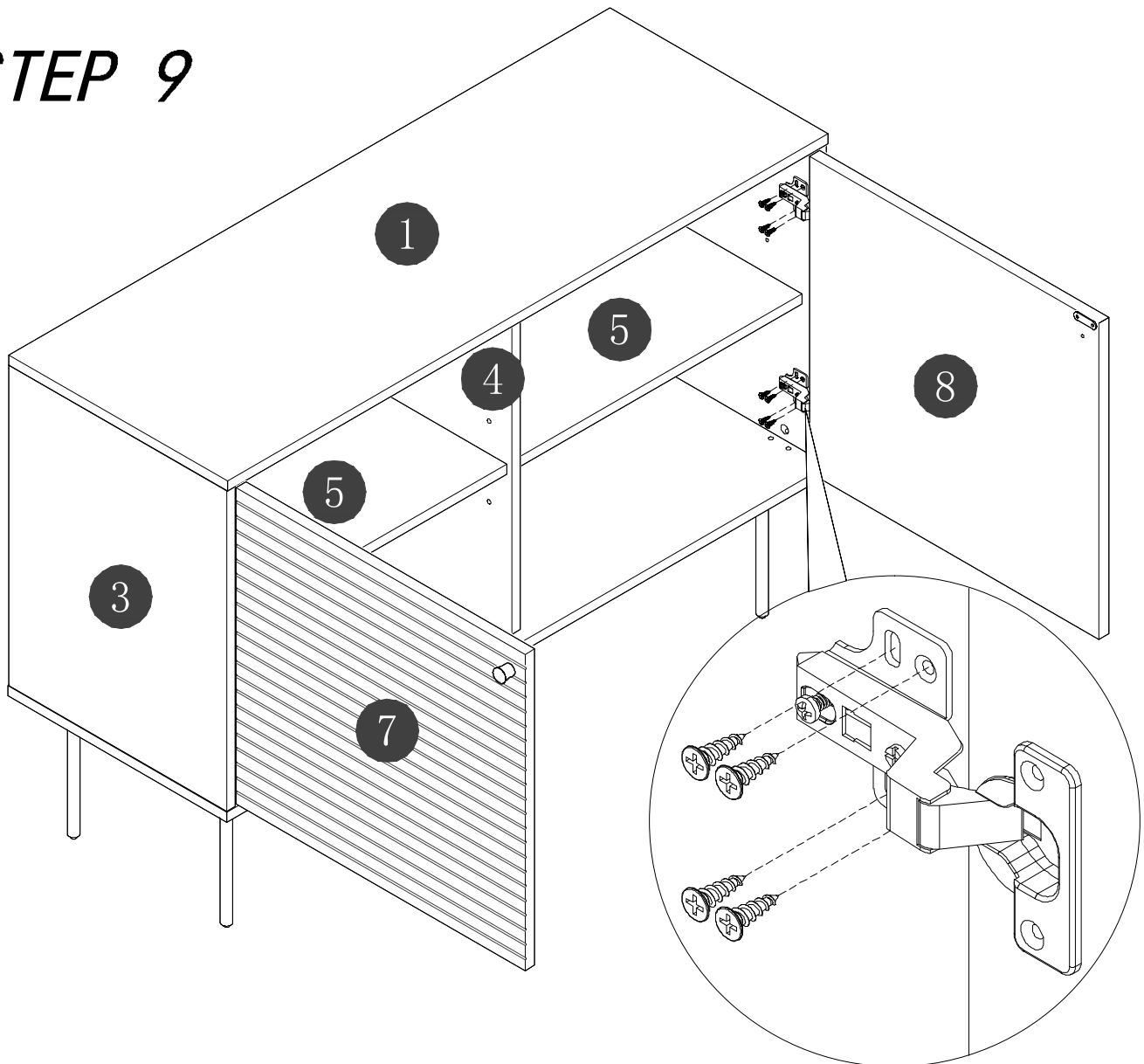




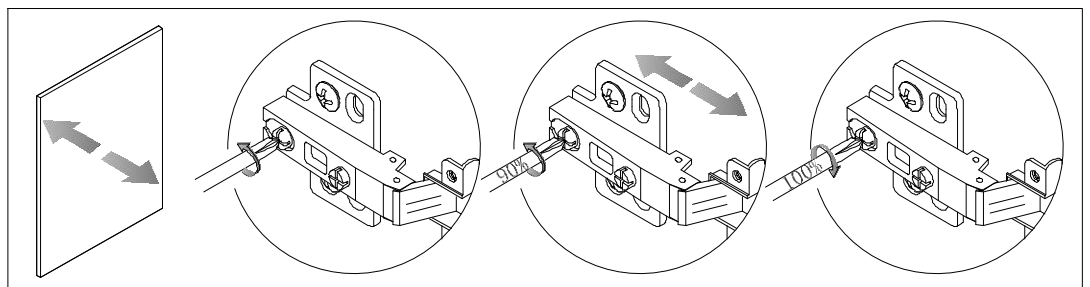
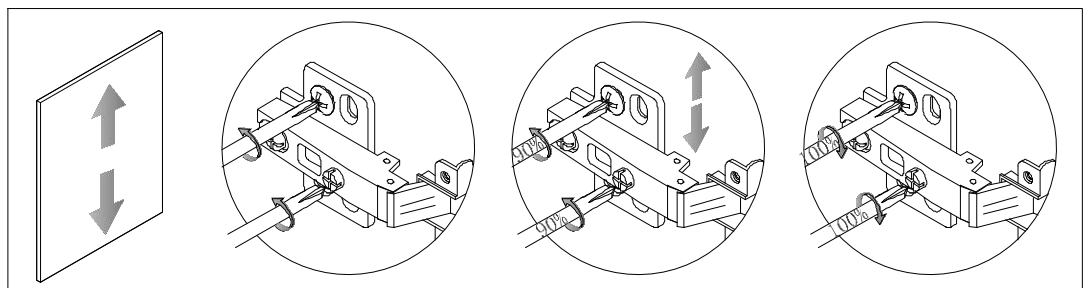
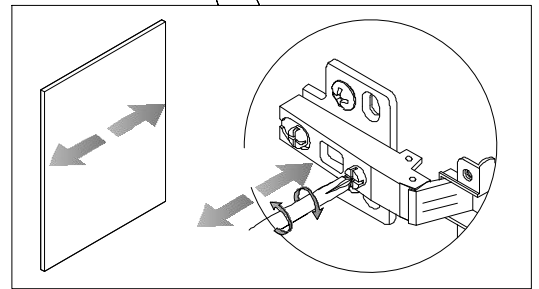
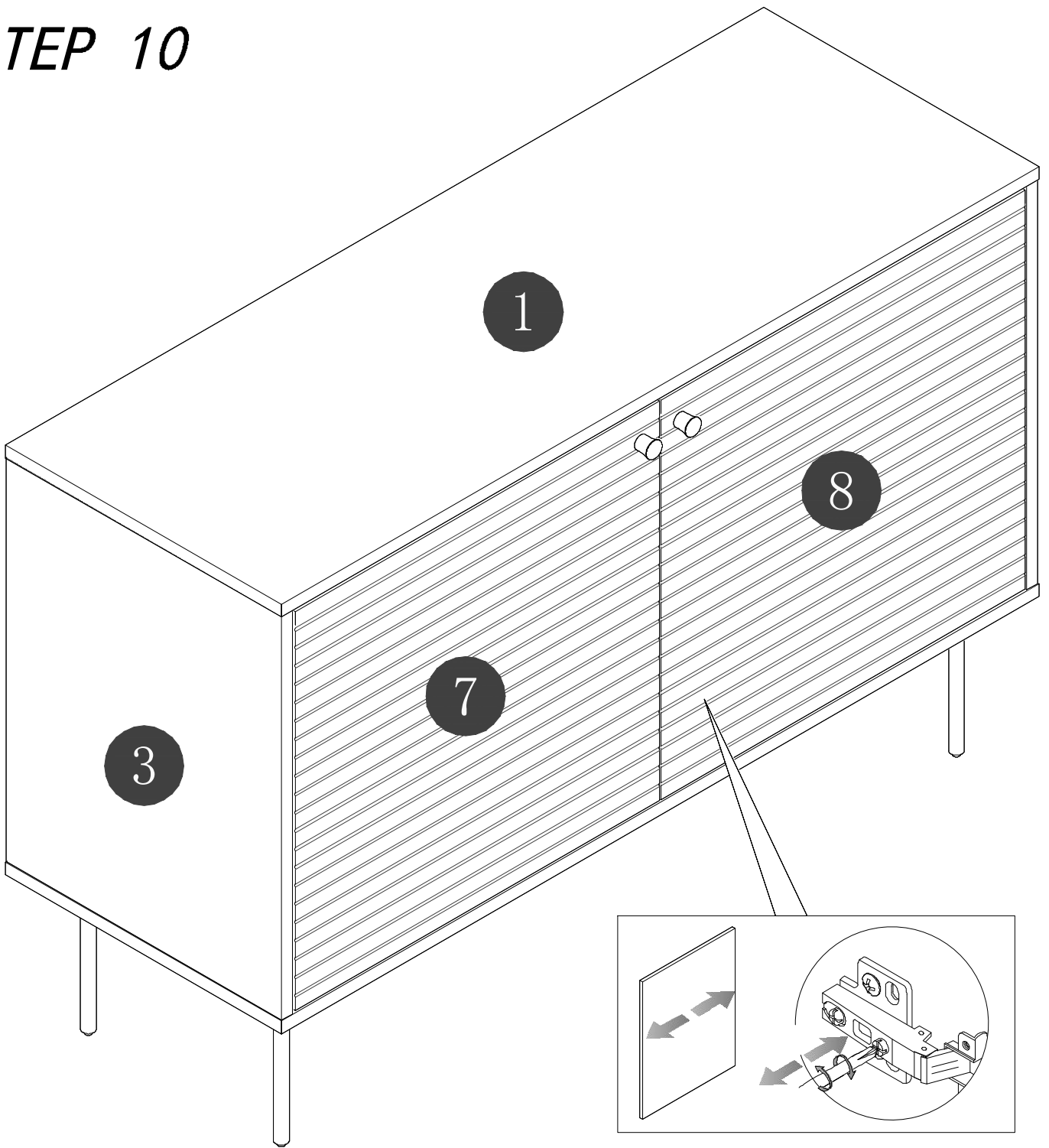
# STEP 8



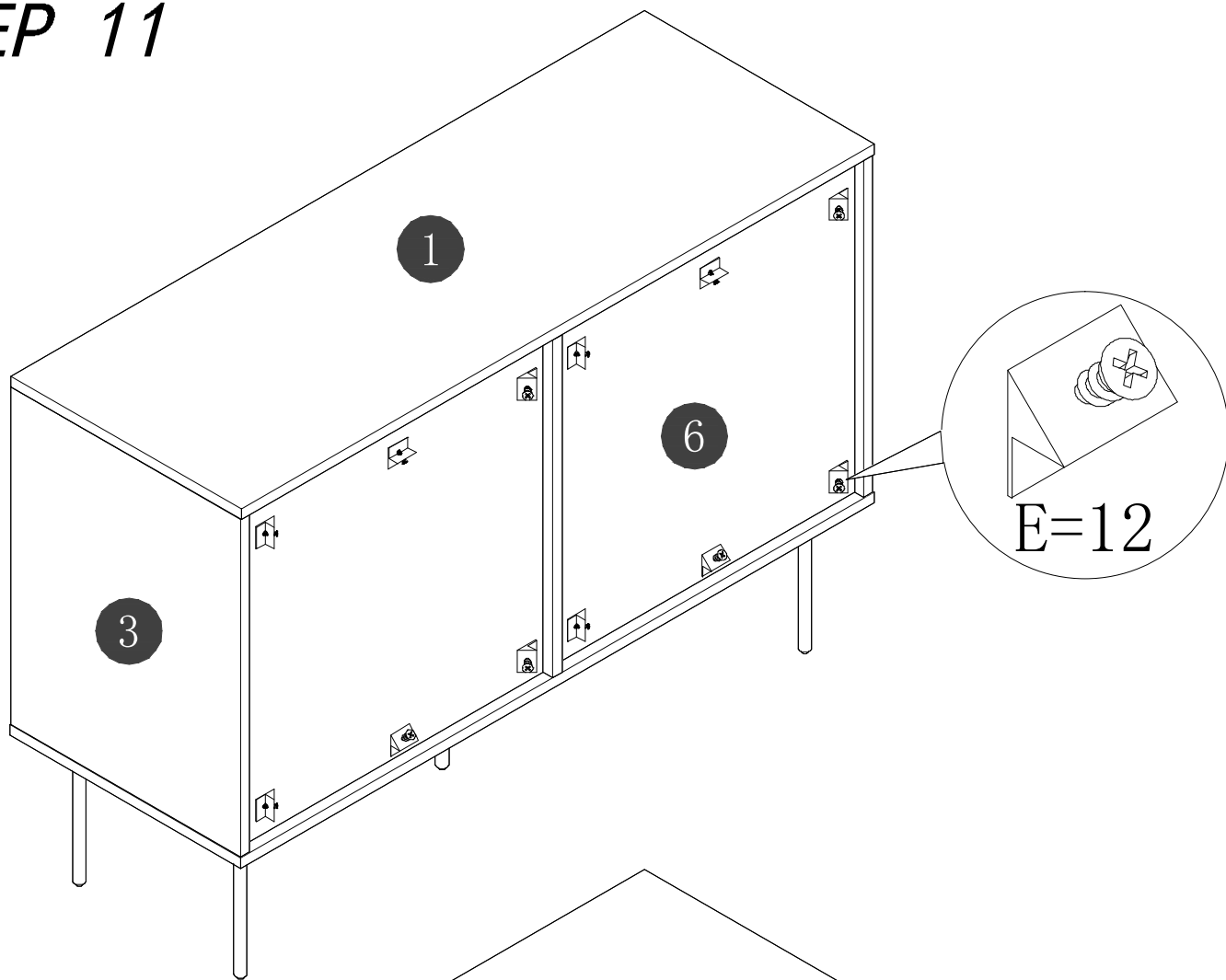
# STEP 9



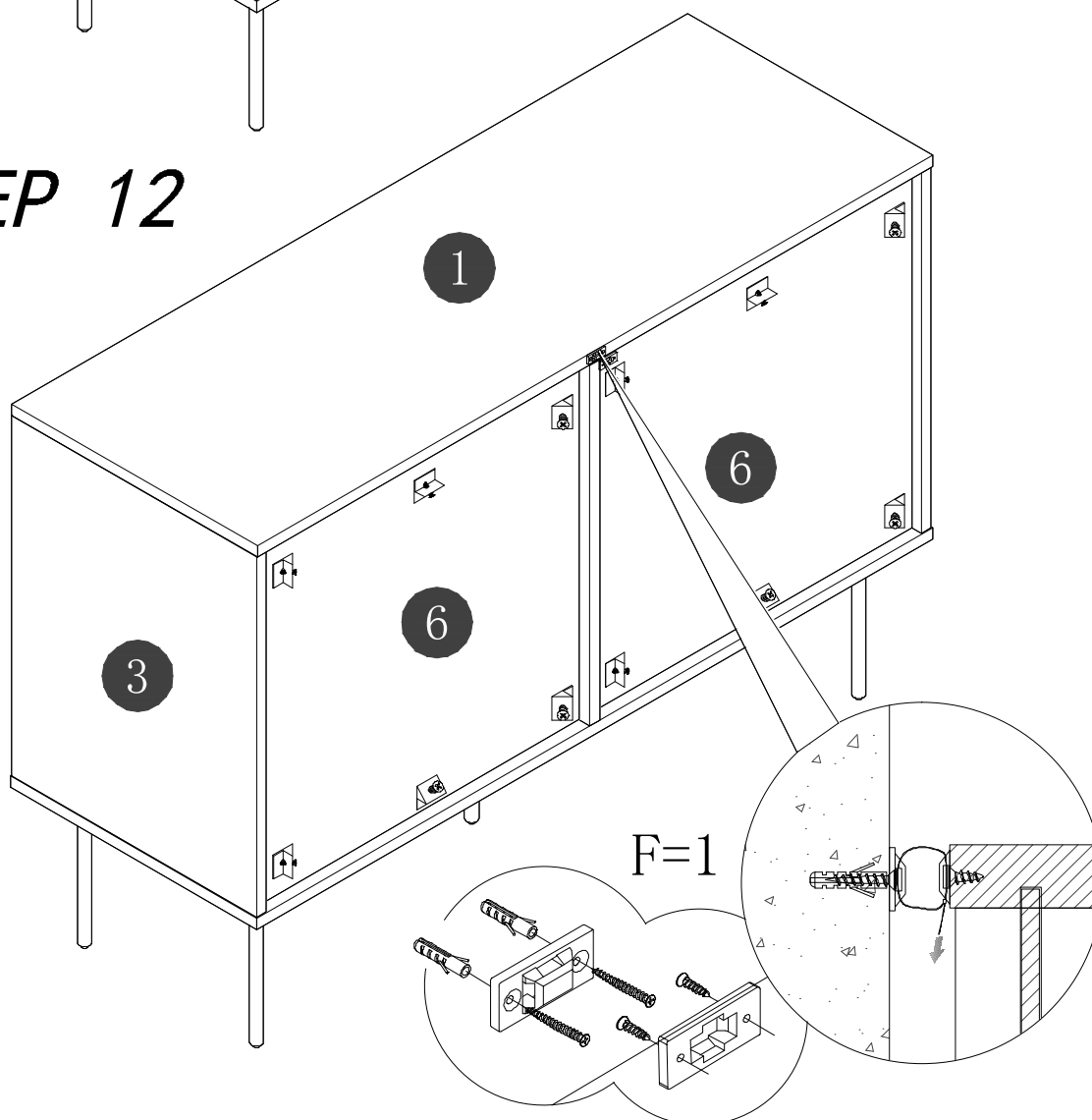
# STEP 10



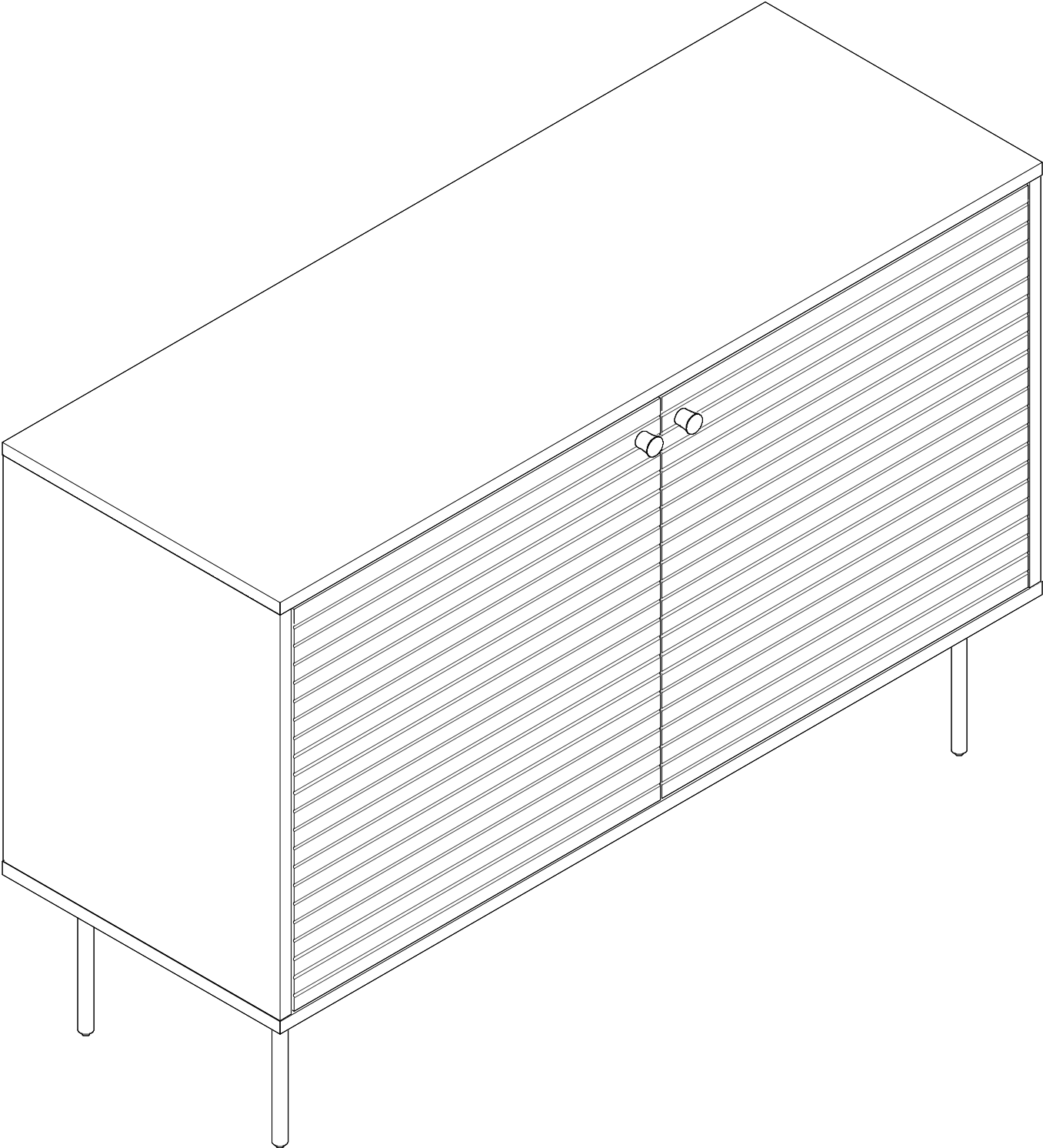
# STEP 11



# STEP 12

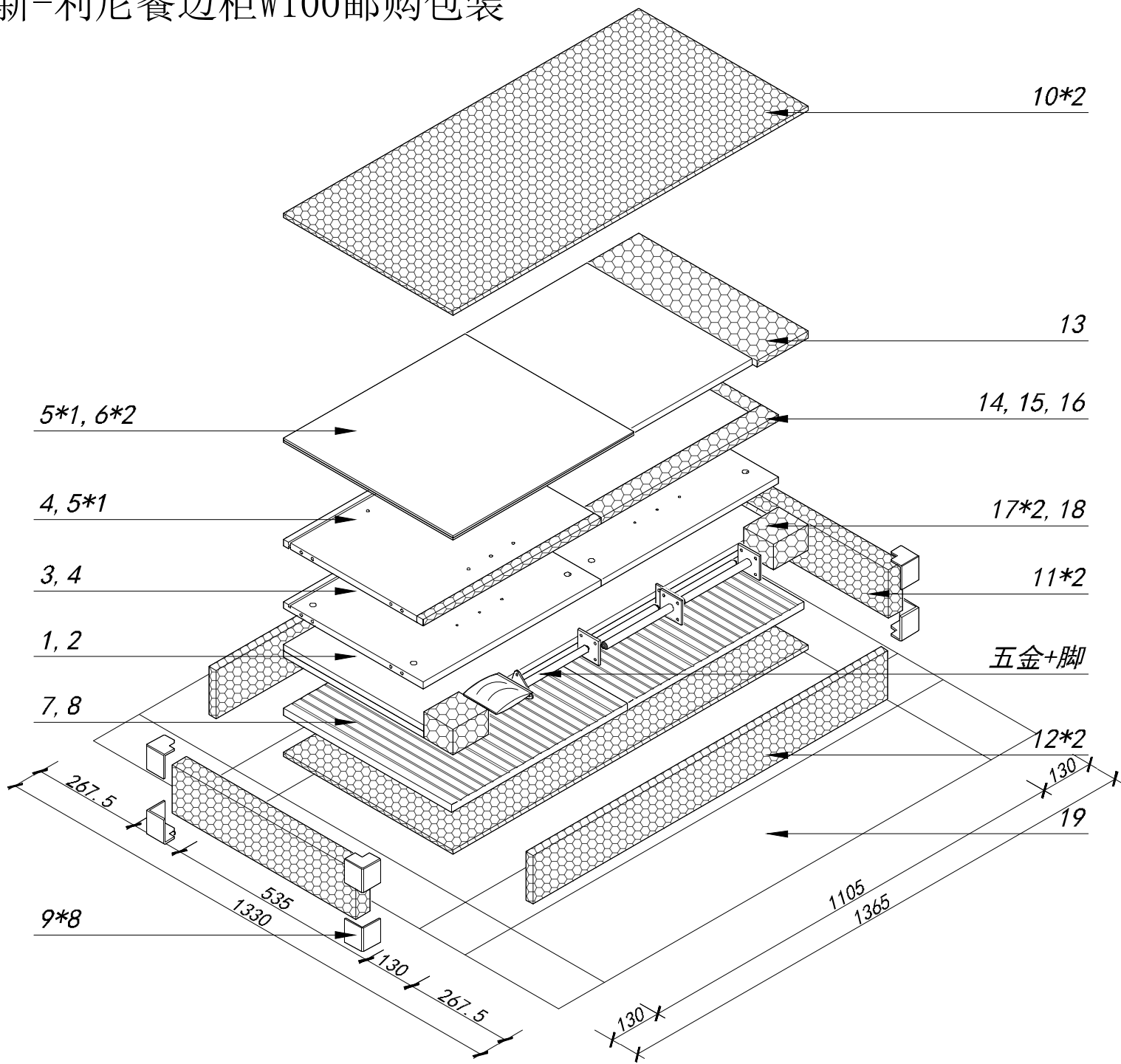


*STEP 13*



*Finish*

# 新-利尼餐边柜W100邮购包装



Panel No		Panel Sizes	Quantity
9	护角	50*50*50	8
10	泡沫	1015*485*10	2
11	泡沫	525*120*40	2
12	泡沫	1015*120*20	2
13	泡沫	485*147*15	1
14	泡沫	350*35*15	1
15	泡沫	508*50*15	1

Panel No		Panel Sizes	Quantity
16	泡沫	508*20*15	1
17	泡沫	100*85*65	2
18	泡沫	400*32*15	1
19	纸盒	内径1105*535*130	1