

FR Description du produit

EN Product description

ES Descripción del producto

DE Produktbeschreibung

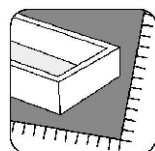
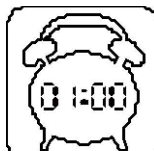
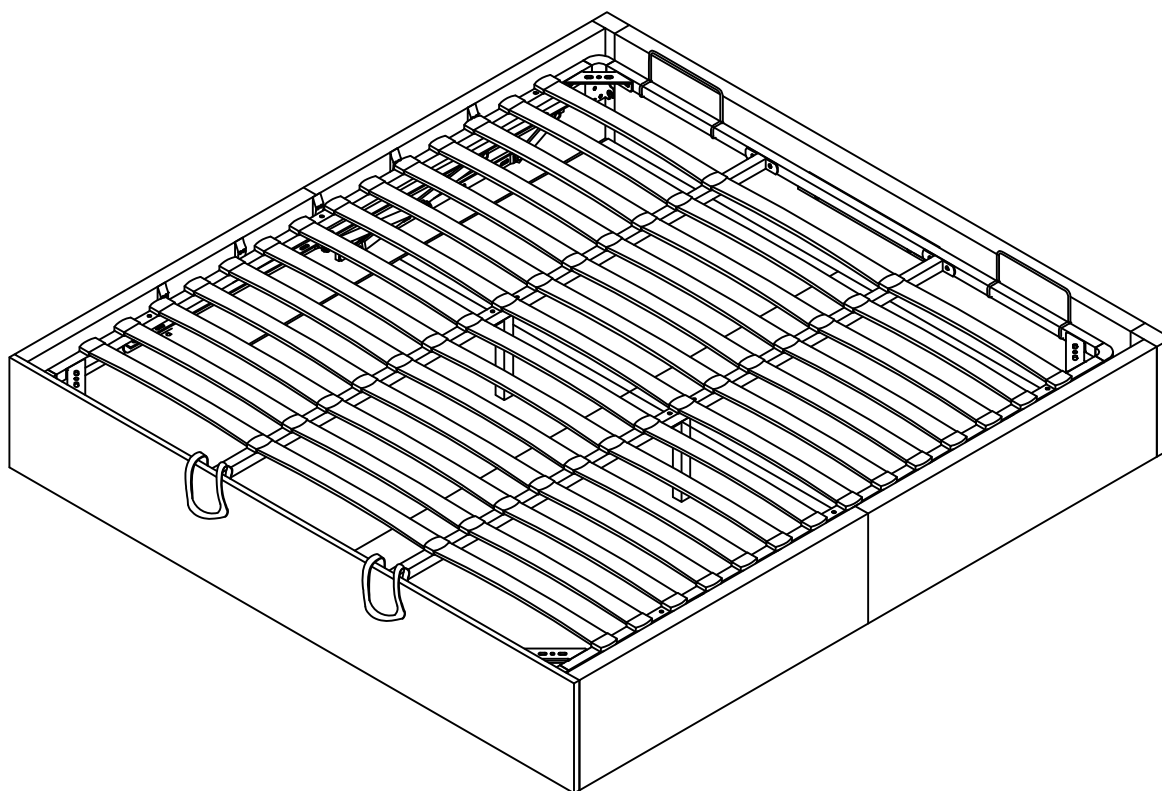
IT Descrizione del prodotto

NL Productomschrijving

PT Descrição do produto

PL opis produktu

Sommier coffre et tiroir OSLA de YSMÉE 180 x 200cm



Vente-unique.com

Meuble à usage domestique / Domestic furniture / Meuble a uso domestico / Möbel für den häuslichen Wohngebrauch/
Mobili per la casa/ Huishoudmeubilair / Mobiliário doméstico / Meble domowe

3666471119978

GRIS / GREY



1. Repérez les pièces constituant votre meuble.
2. Regroupez et comptez la quincaillerie.
3. Munissez-vous de l'outillage nécessaire.
4. Aménagez-vous une zone de montage, la moquette ou une couverture protégera des rayures.
5. Procédez au montage, ne jamais forcer sur les assemblages, resserrez les vis après quelques temps d'usage.



FR Gardez votre notice de montage.
Si une pièce venait à manquer elle sera le moyen le plus clair pour communiquer avec votre magasin.
Nous conseillons d'aérer la pièce lors du montage et quelques heures après.

1. Identify the parts which make up your piece of furniture.
2. Gather the hardware parts and count them.
3. Have the necessary tools ready.
4. Organize a space for assembly, wall carpeting or a blanket will protect the furniture against scratches.
5. Mount the furniture, never force the parts to be assembled.



EN Tighten the screws after it has been used for some time.
Keep the assembly instruction since it will help you when you get in touch with the store if a part should be missing.
We advise ventilating the room during installation and during few hours after.

1. Localice las piezas que componen su mueble.
2. Reagrupe y cuente la tornilleria.
3. Prepare las herramientas necesarias.
4. Prepare una zona de montaje, la moqueta o una manta protegerá de arañazo.
5. Proceda al montaje, no forzar sobre los embalages, apretar los tornillos después de algún tiempo de uso.



ES Guardar las instrucciones de montaje.
Si una pieza le faltase, sera la manera mas facil de comunicarse con su proveedor.
Aconsejamos ventilar la zona durante la instalación y algunas horas después.

1. Bitte überprüfen Sie, ob alle Einzelteile Ihres Möbelstücks vorhanden sind.
2. Bitte überprüfen Sie, ob alle Schrauben und Verbindungsteile für die Montage vorhanden sind.
3. Halten sie alle notwendigen Montage-Werkzeuge für ihren Einsatz gebrauchsbereit.
4. Bereiten Sie einen passenden Ort für die Montage vor. Ein Teppichboden oder ähnliches schützt vor Kratzern.
5. Beginnen Sie mit der Montage. Lassen Sie sich Zeit und fügen Sie die Einzelteile nie mit Gewalt zusammen.



DE Um einen langfristigen und einwandfreien Gebrauch zu gewährleisten, ziehen Sie die einzelnen Schrauben regelmäßig nach längerer Nutzung des Möbelstücks fest.

Bitte bewahren Sie diese Montageanleitung auf. Diese gewährleistet im Problemfall einen reibungslosen und schnellen Kommunikationsaustausch mit dem Kundenservice Ihres Geschäfts.

Wir beraten, lüften Sie den Raum während der Installation und ein paar Stunden später.

1. Identificare le parti che compongono il mobile.
2. Raccogliere le parti e contarle.
3. Tenere pronti gli attrezzi necessari.
4. Organizzare uno spazio per il montaggio, un telo da parete o una coperta proteggerà i mobili contro i graffi.
5. Montare il mobile, non forzare mai le parti da assemblare.



IT Serrare le viti dopo che sono state usate per un certo periodo di tempo.
Conservare le istruzioni di montaggio poiché vi torneranno utili quando ricontatterete il negozio se una parte dovesse mancare.
Si consiglia di ventilare la stanza durante l'installazione e durante le ore successive.

1. Identificeer de onderdelen waar uw stuk meubilair uit bestaat.
2. Verzamel de hardwareonderdelen en tel deze.
3. Heb het vereiste gereedschap bijdehand.
4. Organiseer een ruimte voor assemblage; muurtapijt of een deken zal het meubilair beschermen tegen krassen.
5. Monteer het meubilair en forceer hierbij nooit de te monteren onderdelen.



NL Draai de schroeven vast nadat het een tijdje in gebruik is geweest.
Bewaar de assemblage-instructies in het geval dat u contact op moet nemen met de winkel indien er een onderdeel ontbreekt.
Wij raden u aan de kamer te ventileren tijdens en voor enkele uren na de installatie.

1. Identifique as peças que constituem a sua mobília.
2. Junte as ferragens e conte.
3. Tenha prontas as ferramentas necessárias.
4. Organize e arranje espaço para a montagem, colocando um tapete ou manta para proteger a mobília contra riscos.
5. Monte a mobília, nunca force as peças a montar.



PT Aperte os parafusos após a peça de mobília ter sido utilizada durante algum tempo.
Guarde as instruções de montagem, pois serão úteis quando quiser contactar a loja, caso perca alguma peça.
Aconselhamos a ventilar a divisão durante a instalação e algumas horas depois.

1. Zidentyfikuj części, z których składa się Twój mebel.
2. Zbierz części i policz je.
3. Przygotuj niezbędne narzędzia.
4. Zorganizuj przestrzeń do montażu; wykładzina lub koc zabezpieczy meble przed zarysowaniami.
5. Zamontuj meble; nigdy nie montuj części na siłę.



PL Dokręć śruby po pewnym czasie użytkowania.
Zachowaj instrukcję montażu, ponieważ pomoże ci ona w kontakcie ze sklepem, jeśli brakuje części.
Zalecamy przewietrzenie pomieszczenia podczas instalacji oraz kilka godzin po jej zakończeniu.

**IMPORTANT, A CONSERVER POUR UNE
REFERENCE ULTERIEURE: LIRE
ATTENTIVEMENT**

**IMPORTANT, RETAIN FOR FUTURE REFERENCE:
READ CAREFULLY**

**IMPORTANTE, CONSERVAR PARA FUTURAS
CONSULTAS: LEER ATENTAMENTE**

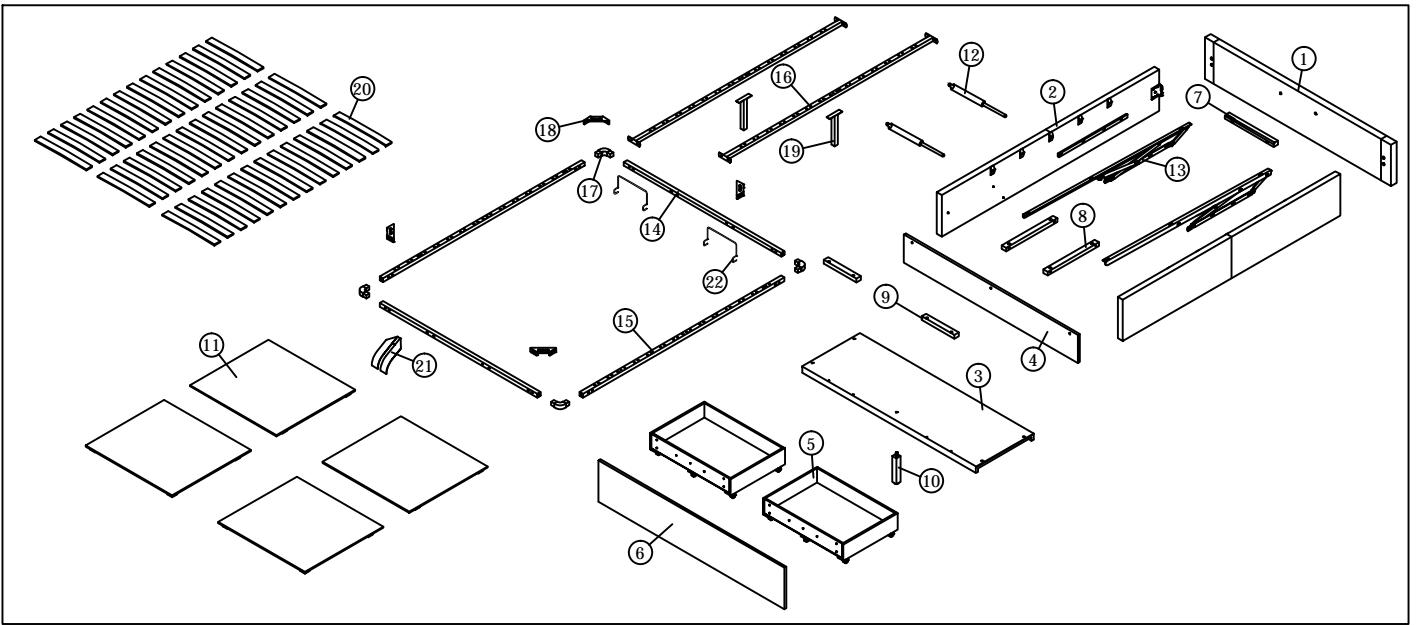
**WICHTIG, FÜR SPÄTERES NACHSCHLAGEN
AUFBEWAHREN: SORGFÄLTIG LESEN**

**IMPORTANTE, CONSERVARE PER RIFERIMENTO
FUTURO, LEGGERE CON ATTENZIONE**

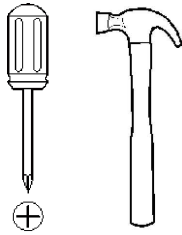
**BELANGRIJK, BEWAARALS EVENTUEEL
NASLAGWERK, ZORGVULDIG LEZEN**

**IMPORTANTE, GUARDAR PARA REFERÊNCIA
FUTURA, LER ATENTAMENTE**

**WAŻNE, ZACHOWAJ NA PRZYSZŁOŚĆ: PRZECZYTAJ
UWAŻNIE**



TOOLS



No.	Tamaño	Cant	Cnt No.
1	1930 x 345 x 50mm	1	1
2	2000 x 345 x 30mm	2	2
3	1800 x 530 x 50mm	1	4
4	1800 x 224 x 18mm	1	4
5	840 x 500 x 160mm	2	3
6	1910 x 330 x 20mm	1	1
7	450 x 40 x 30mm	1	1
8	470 x 40 x 30mm	2	1
9	300 x 40 x 30mm	2	1
10	205 x 38 x 38mm	1	1
11	896 x 722 x 35mm	4	4

No.	Tamaño	Cant	Cnt No.
12	545 x 20mm	2	1
13	1520 x 170mm	2	2
14	1648 x 30 x 30mm	2	2
15	1854 x 30 x 30mm	2	2
16	1904 x 30 x 30mm	1	2
17	30 x 30mm	4	2
18	170 x 60 x 30mm	4	2
19	238 x 25.4 x 25.4mm	1	2
20	580 x 53 x 9mm	42	2
21	555 x 40mm	2	2
22	265 x 150mm	2	2

101		X10
M6 x 30mm		

102		X21
M6 x 40mm		

103		X8
M8 x 40mm		


104		X34
M8 x 45mm		

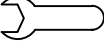
105		X21
M6 FLAT WASHER		


106		X21
M6 SPRING WASHER		


107		X34
M8 HEX NUT		


108		X4
M8 x20mm		


109		X2
		
VMB 3017		

110		X1
		
SPANNER (13mm)		

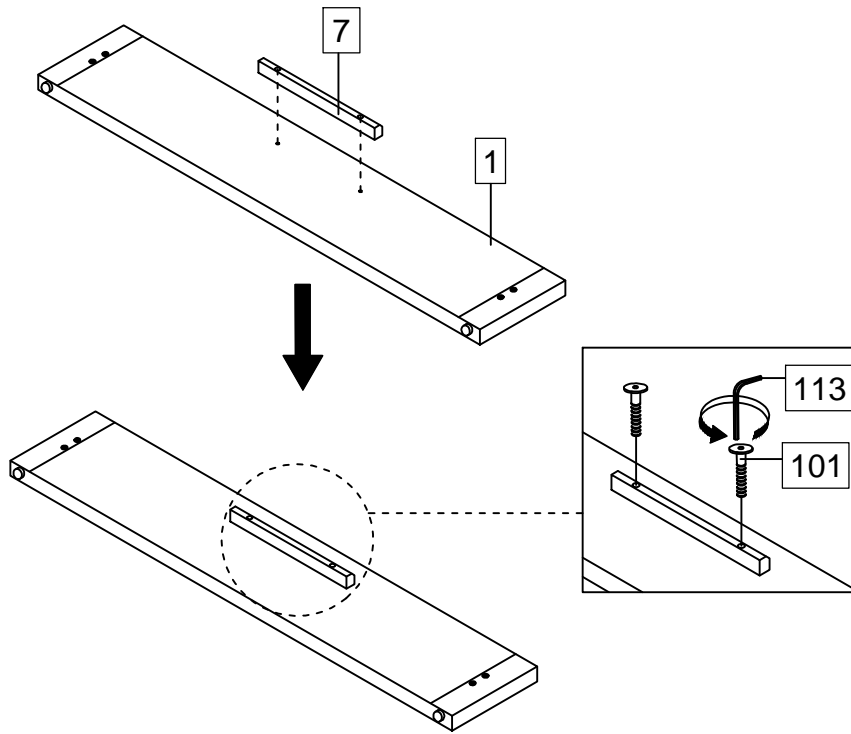
111		X28
		
BED SLAT SIDE FITTER		


112		X28
		
BED SLAT CENTER FITTER		

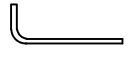
113		X1
		
M4 ALLEN KEY		

114		X1
		
M5 ALLEN KEY		

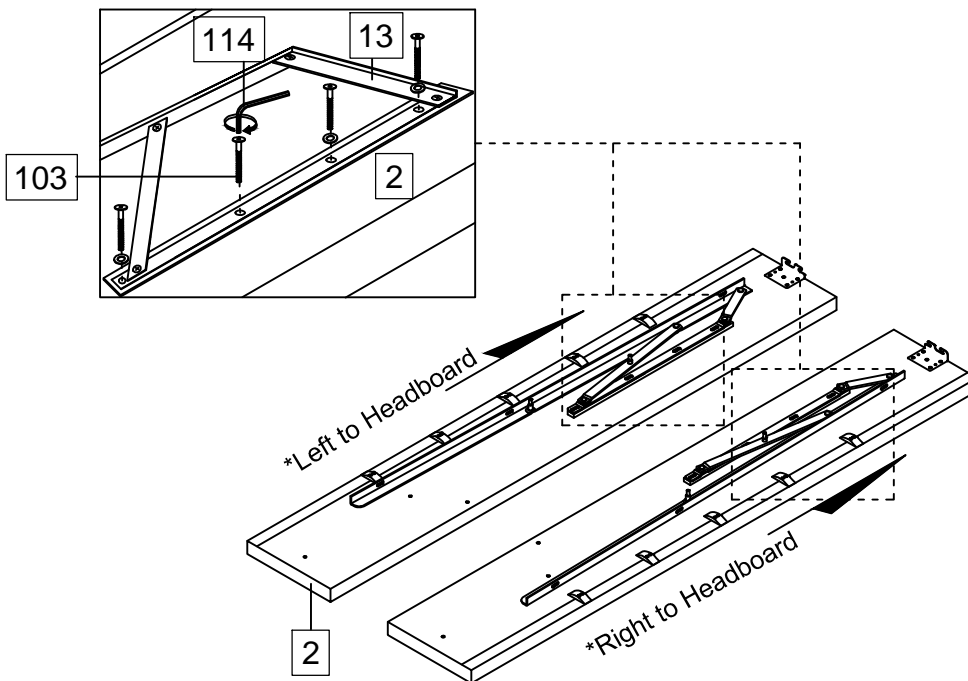
1





101		X2
		
M6 x 30mm		

113		X1
		
M4 ALLEN KEY		

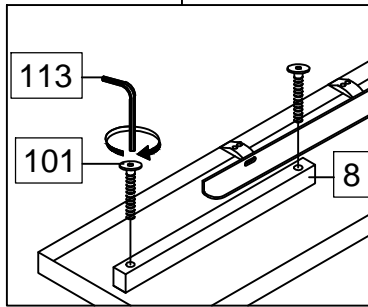
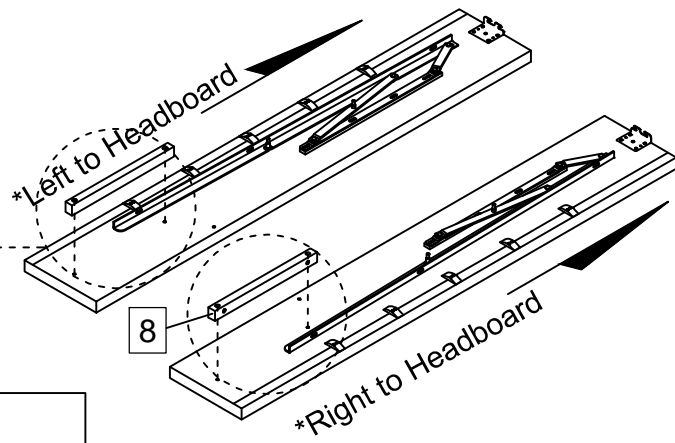
2



103		X8
		
M8 x 40mm		

114		X1
		
M5 ALLEN KEY		

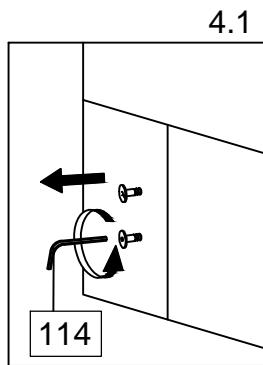
3



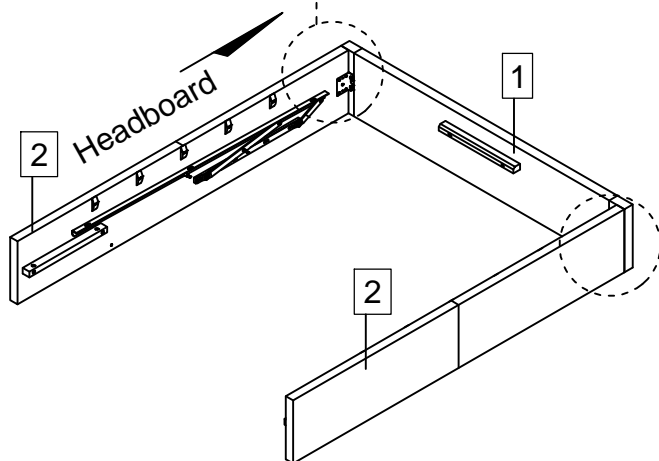
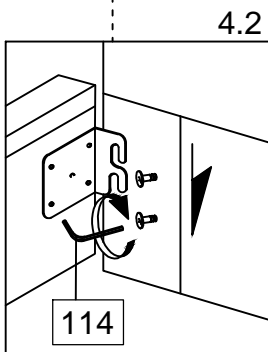
101		X4
M6 x 30mm		

113		X1
M4 ALLEN KEY		

4



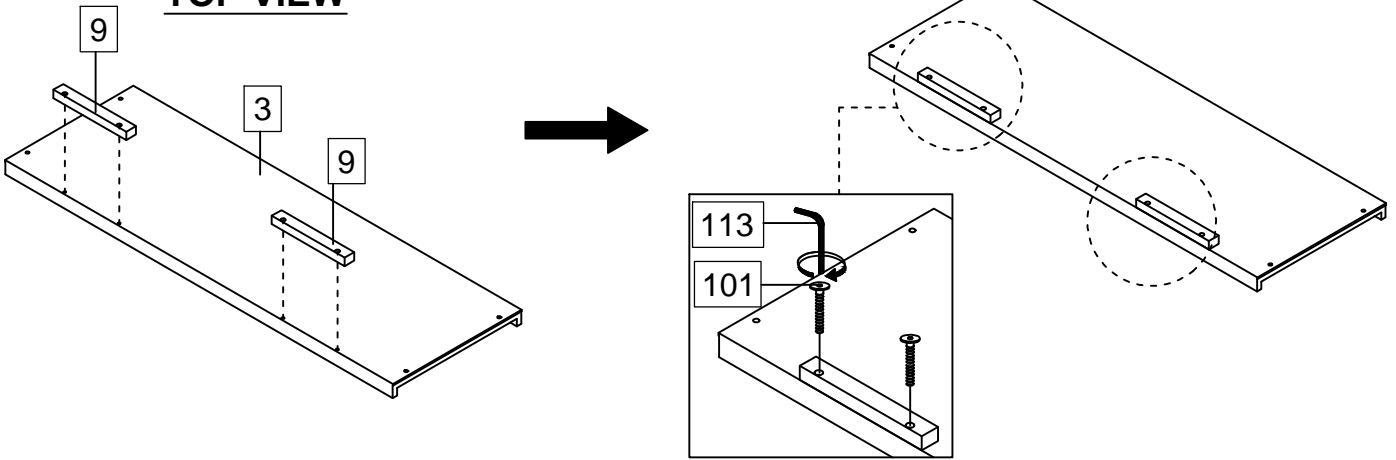
Loosen the pre-inserted bolt on the headboard using Allen key ball shape (14)

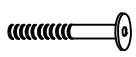


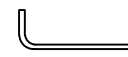
114		X1
M5 ALLEN KEY		

5

TOP VIEW

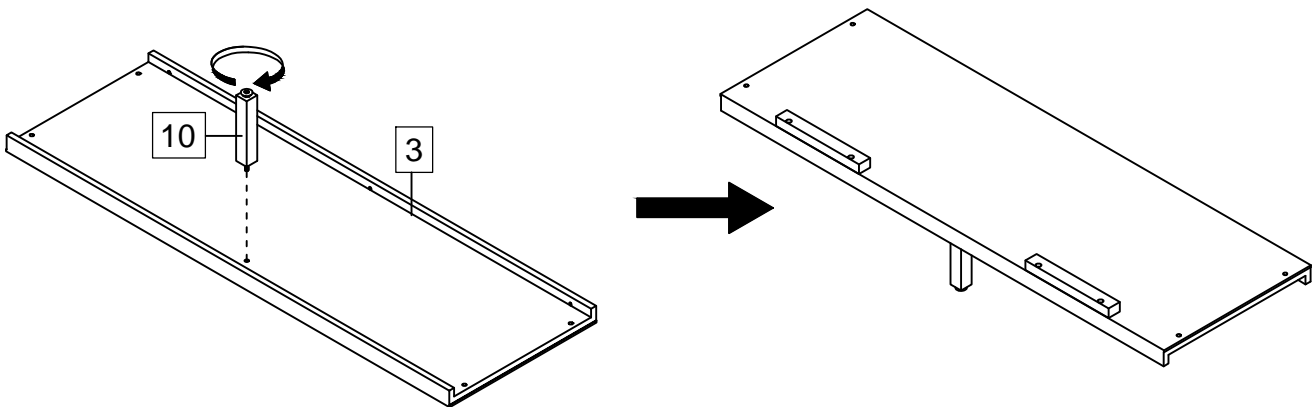


101		X4
		
M6 x 30mm		

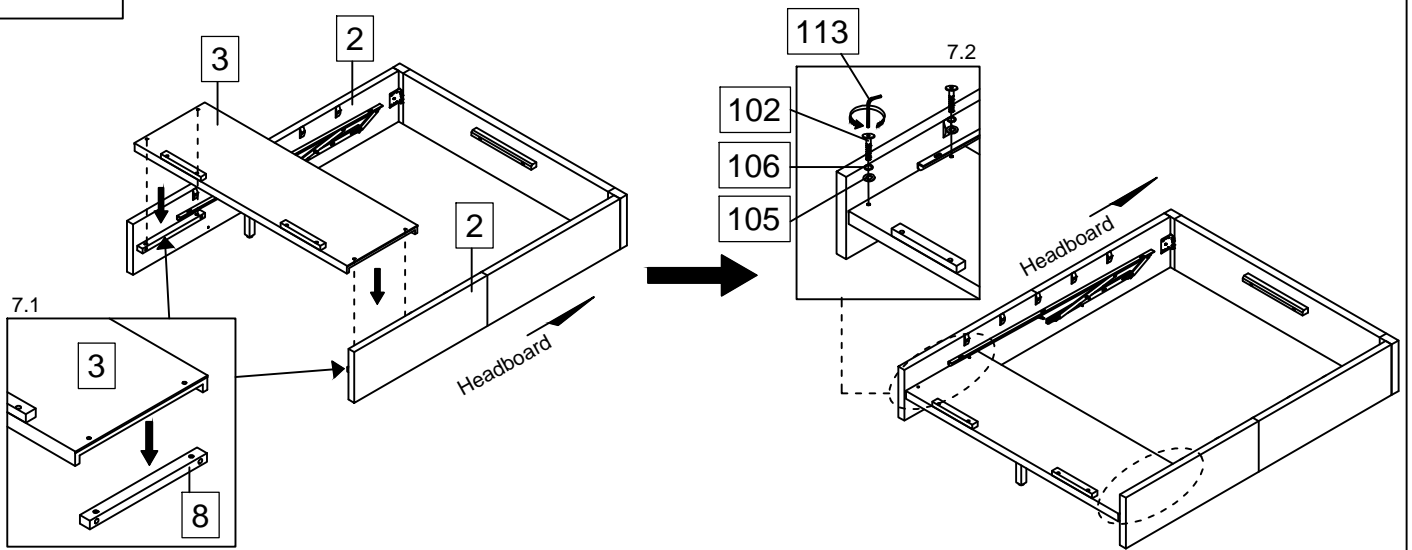
113		X1
		
M4 ALLEN KEY		


6


BOTTOM VIEW




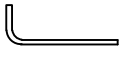
7



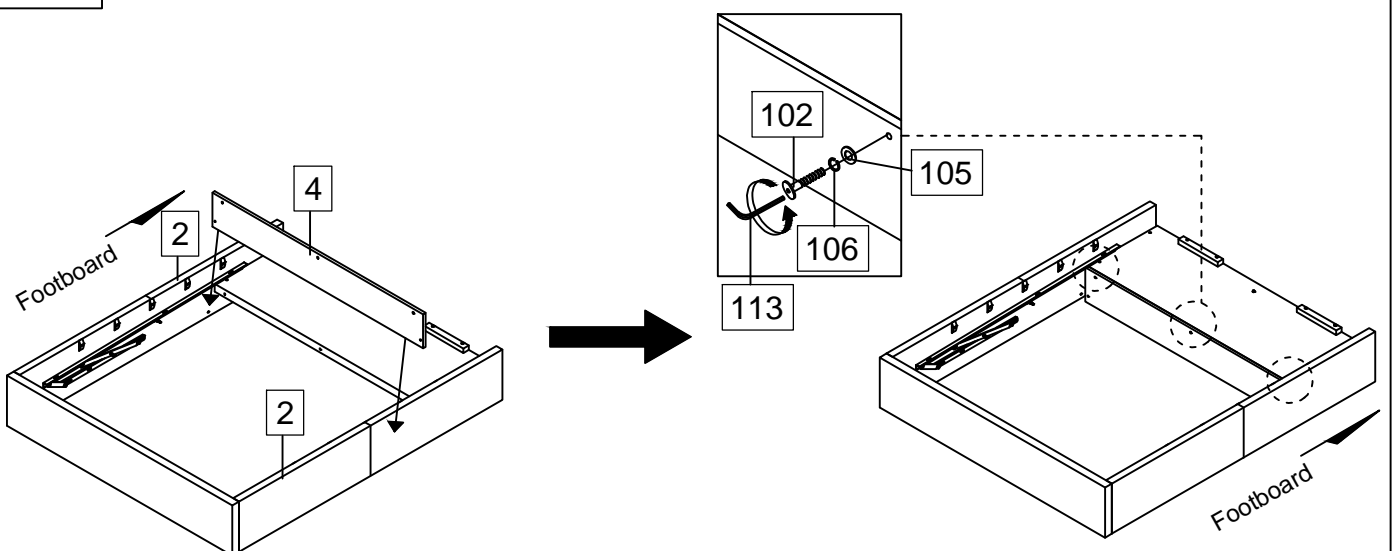
102		X4
		
M6 x 40mm		


105		X4
		
M6 FLAT WASHER		


106		X4
		
M6 SPRING WASHER		


113		X1
		
M4 ALLEN KEY		

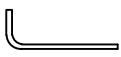
8



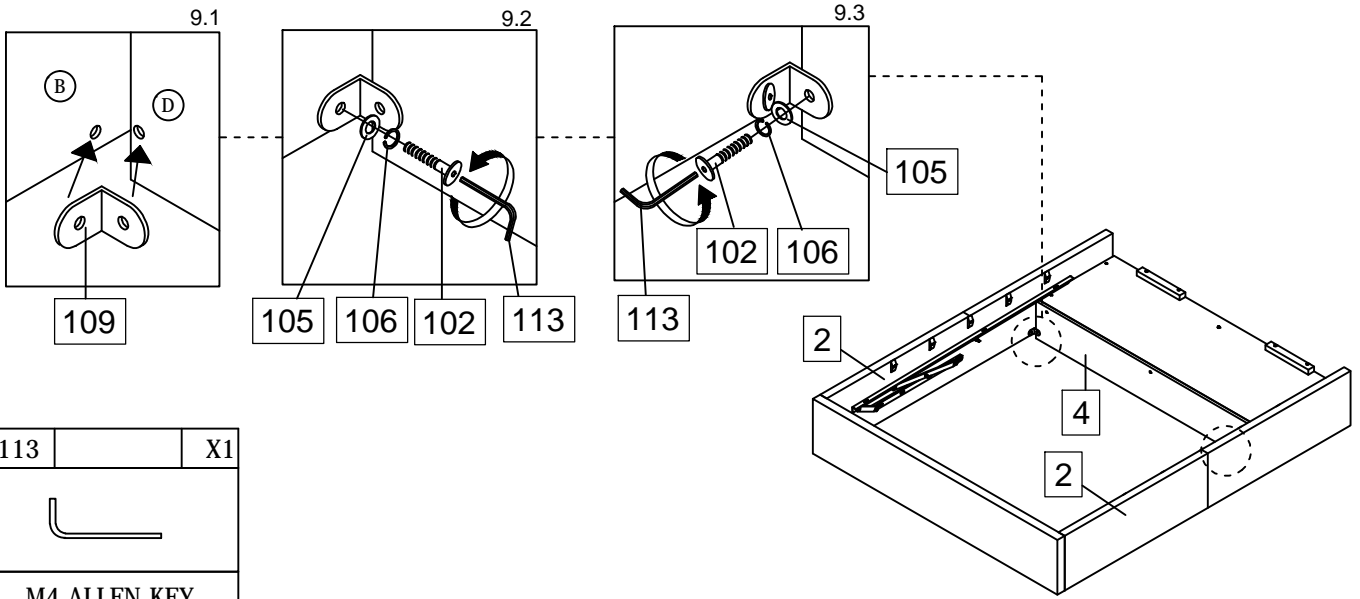
102		X3
		
M6 x 40mm		


105		X3
		
M6 FLAT WASHER		


106		X3
		
M6 SPRING WASHER		


113		X1
		
M4 ALLEN KEY		


9




113		X1
		
M4 ALLEN KEY		

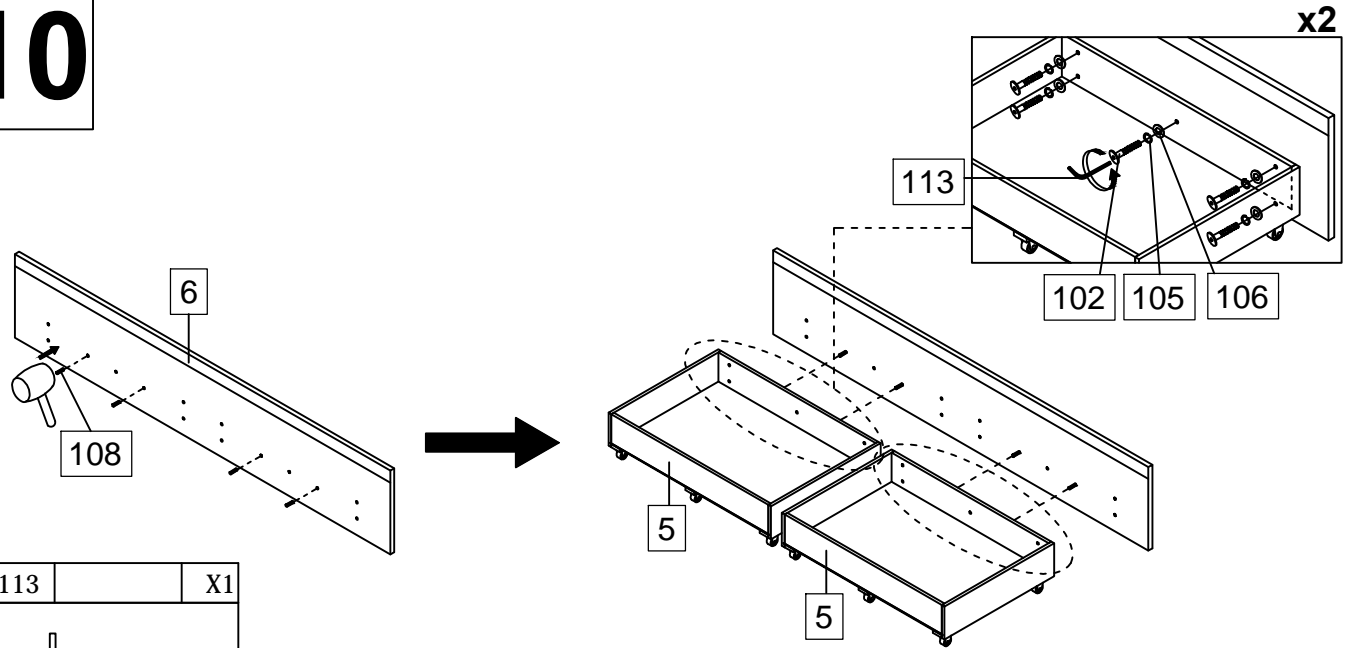
102		X4
		
M6 x 40mm		

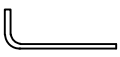
105		X4
		
M6 FLAT WASHER		


106		X4
		
M6 SPRING WASHER		


109		X2
		
VMB 3017		


10

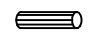


113		X1
		
M4 ALLEN KEY		

102		X10
		
M6 x 40mm		

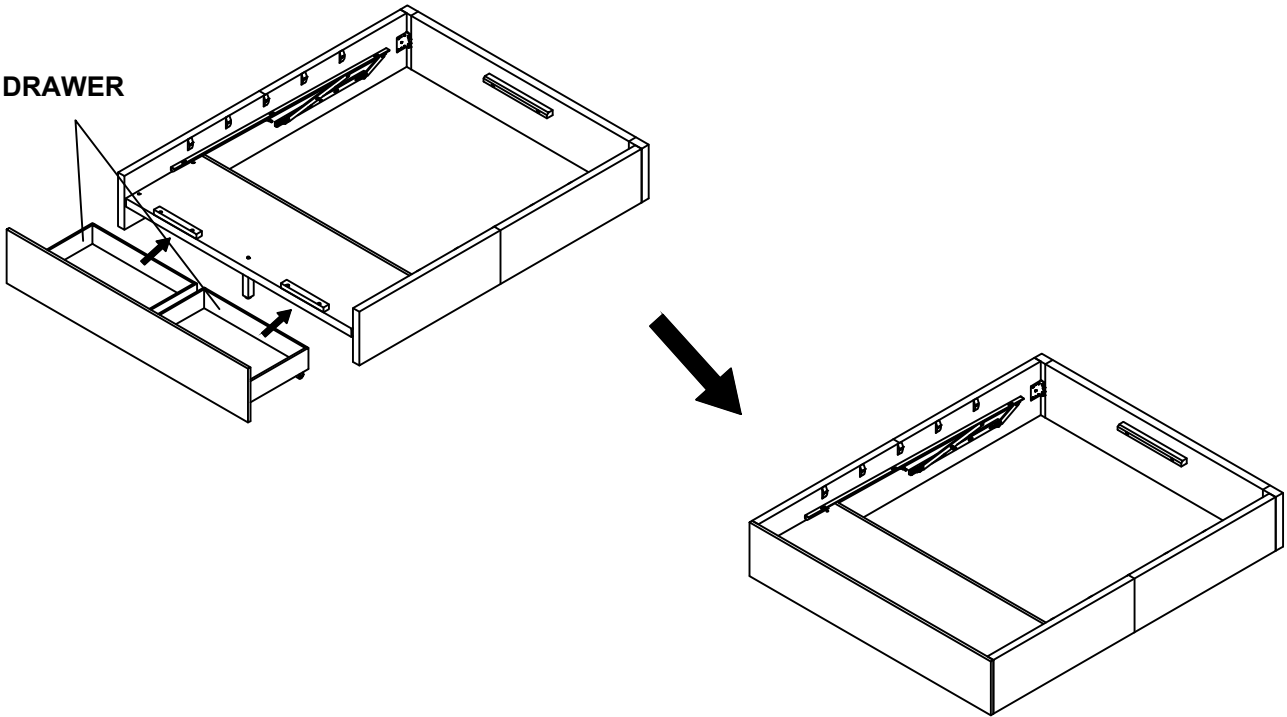
105		X10
		
M6 FLAT WASHER		

106		X10
		
M6 SPRING WASHER		

108		X4
		
M8 x 20mm		

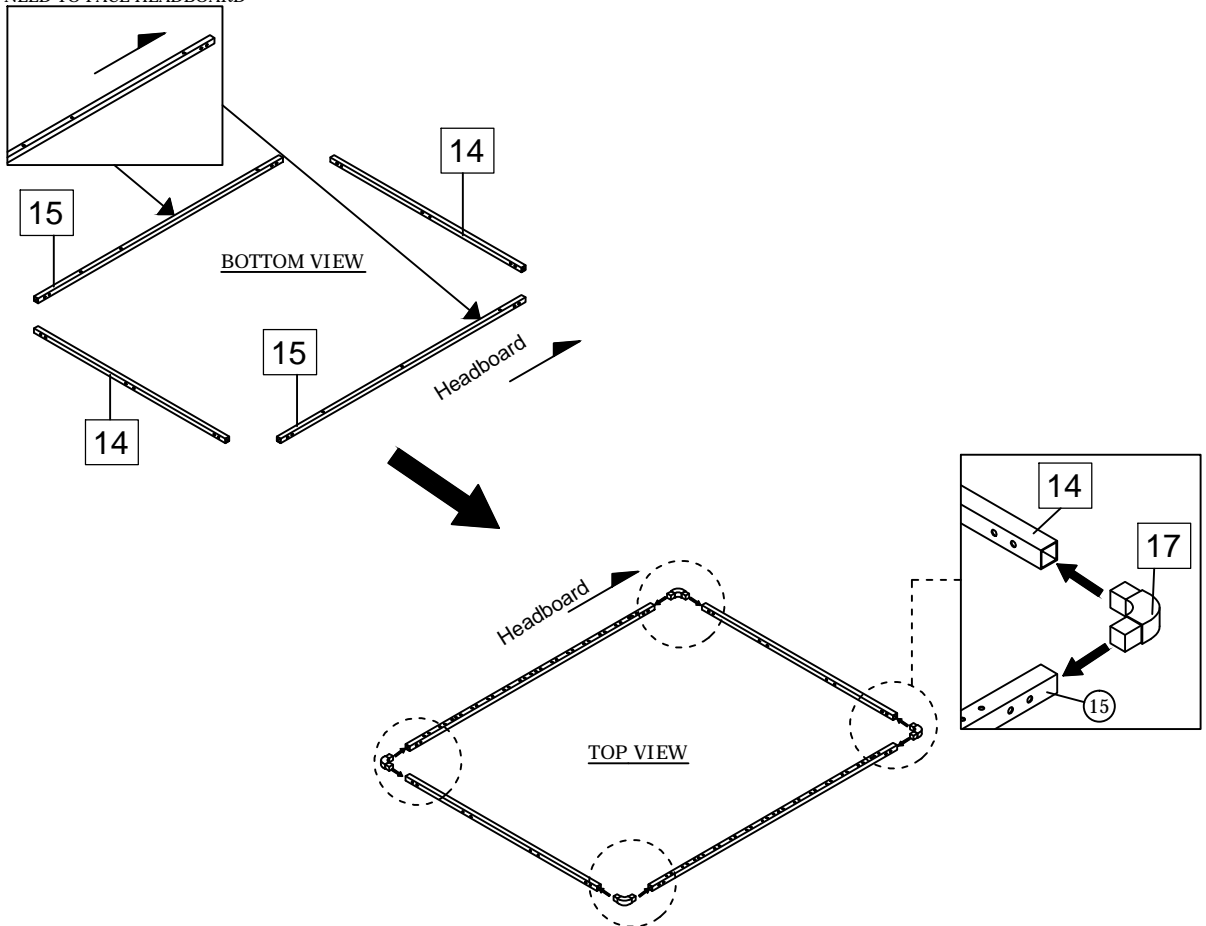
11

DRAWER

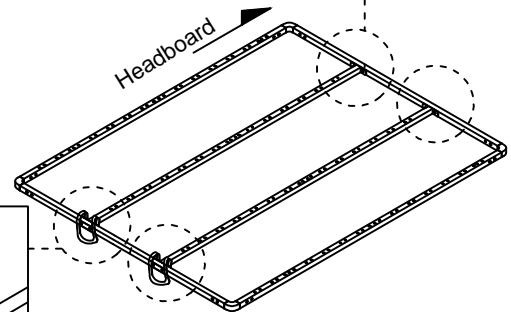
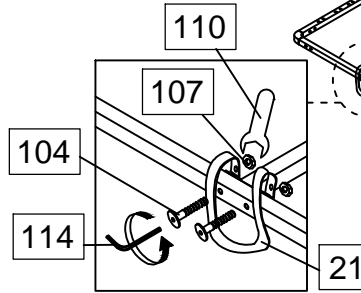
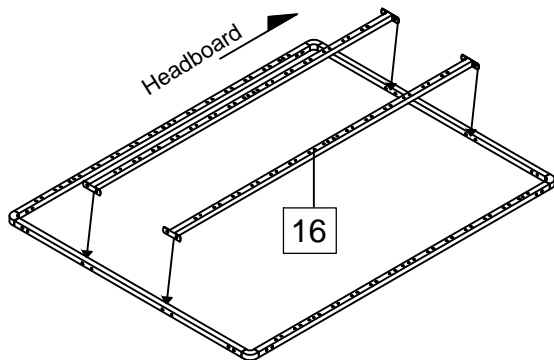



12


NEED TO FACE HEADBOARD





13



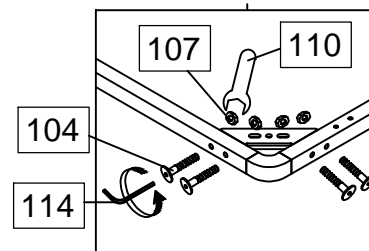
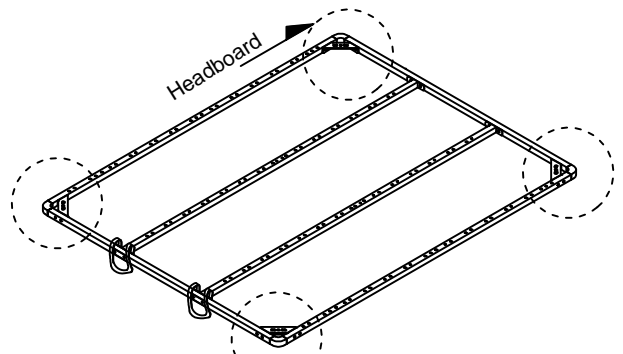
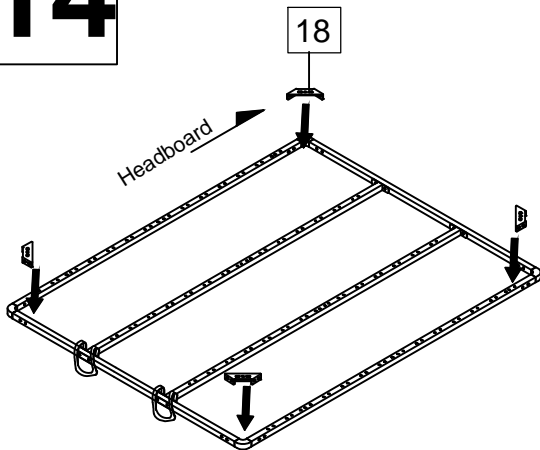
104	X4
	
M8 x 45mm	


107	X4
	
M8 HEX NUT	


110	X1
	
SPANNER (13mm)	

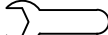
114	X1
	
M5 ALLEN KEY	


14



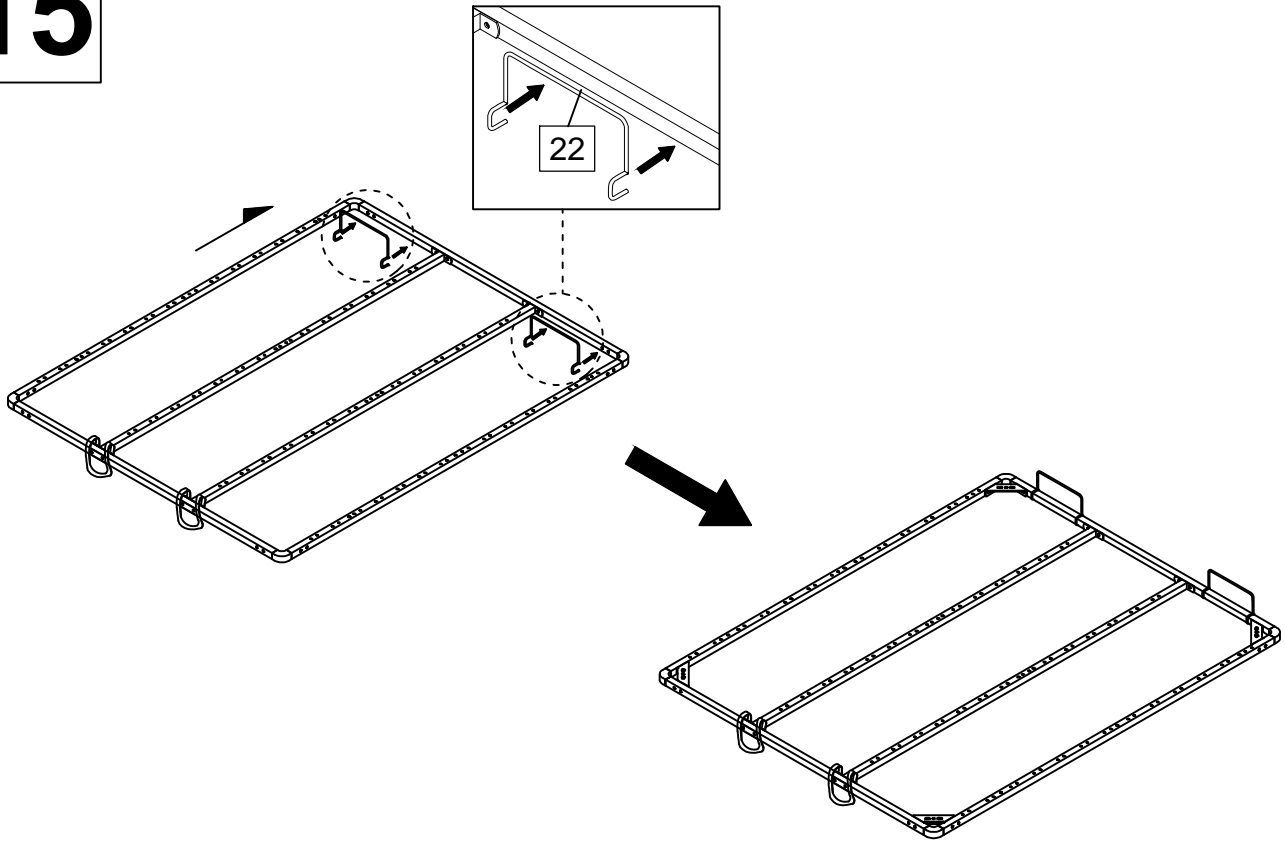
104	X16
	
M8 x 45mm	

107	X16
	
M8 HEX NUT	

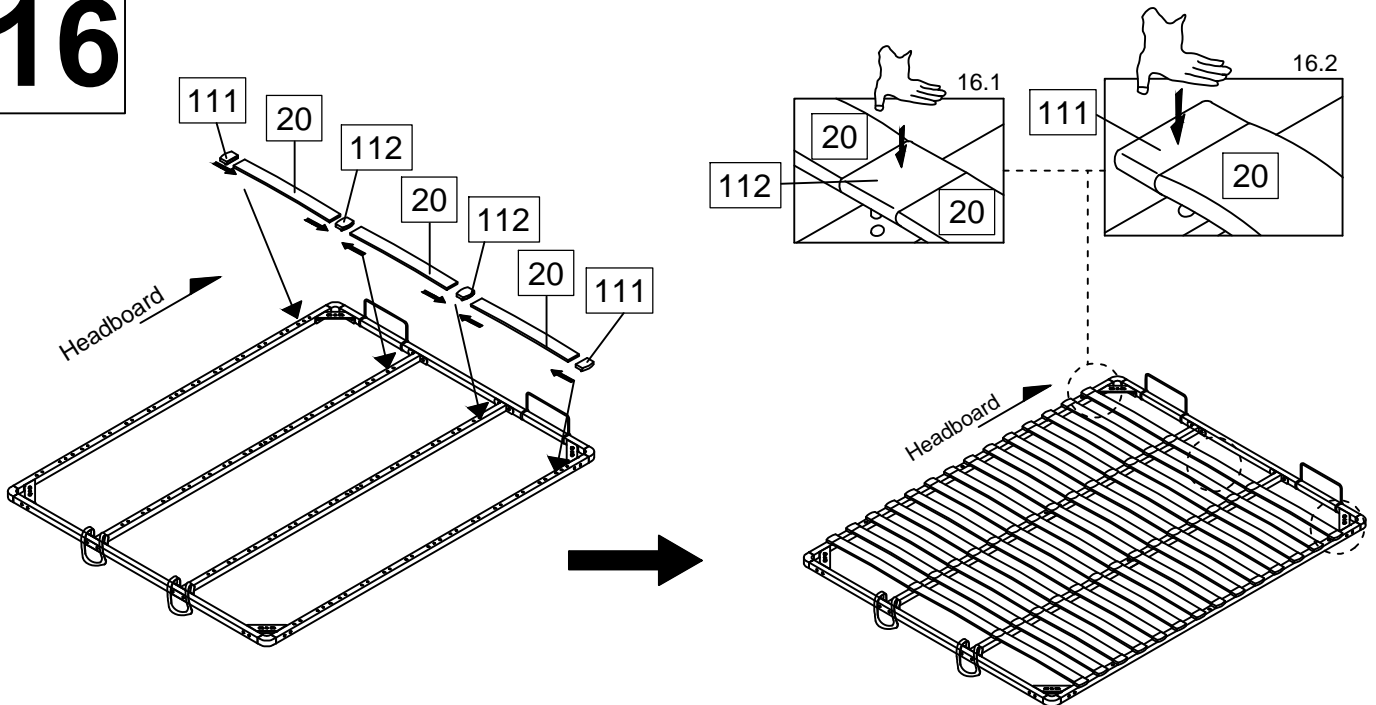
110	X1
	
SPANNER (13mm)	

114	X1
	
M5 ALLEN KEY	

15



16



111		X28
BED SLAT SIDE FITTER		

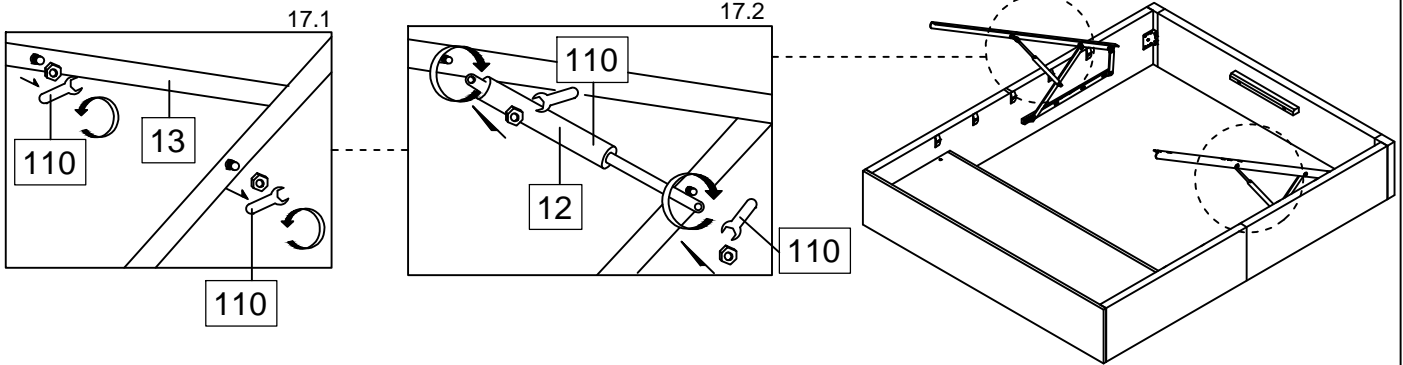
112		X28
BED SLAT CENTER FITTER		

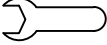
17

Attention :

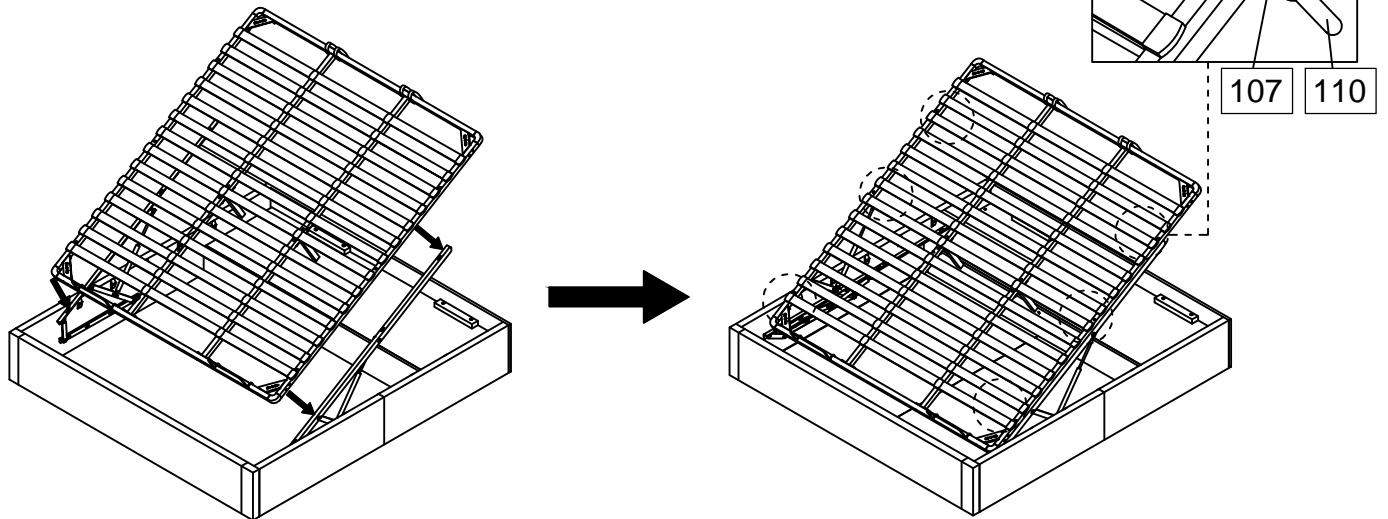
A person need to hold up the metal frame from footboard side, and the other person assemble the gas spring (Item 12).


Loosen the pre-inserted Special Hex Nut on the Gas Spring metal (13) using Spanner 13mm (10).





110		X1
		
SPANNER (13mm)		

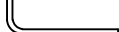
18



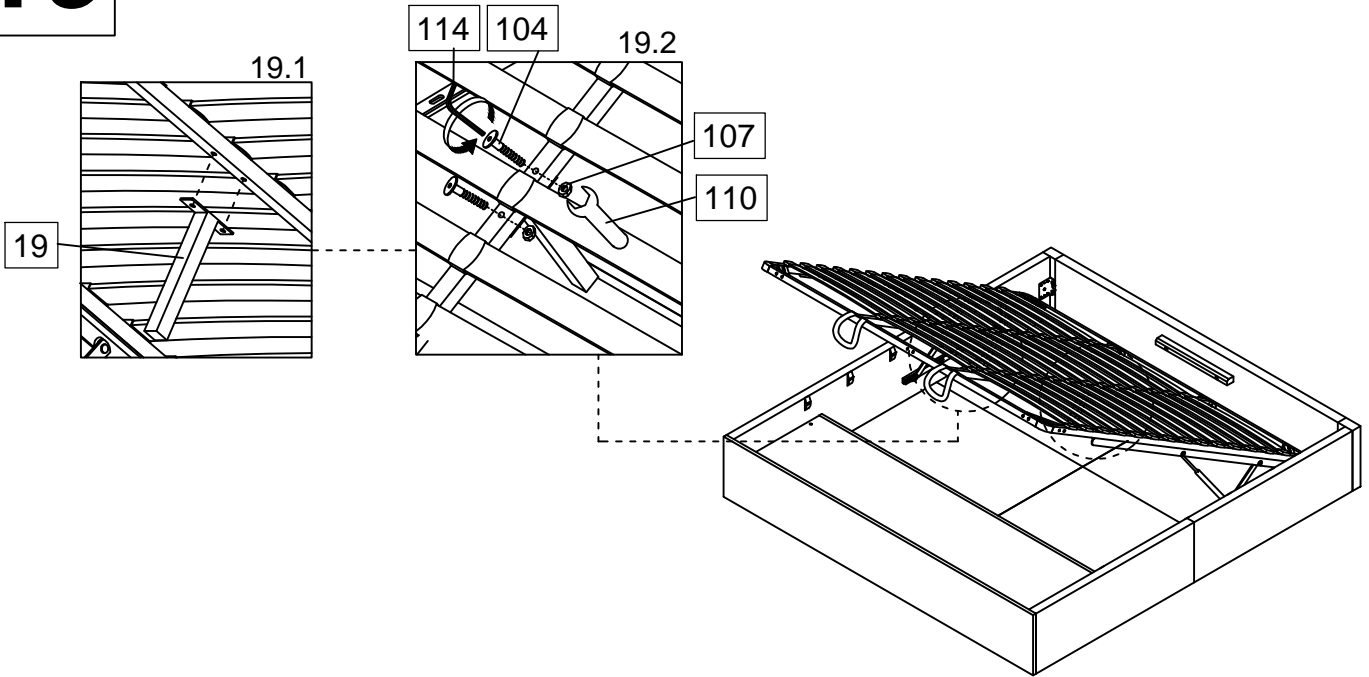
104		X6
		
M8 x 45mm		


107		X6
		
M8 HEX NUT		


110		X1
		
SPANNER (13mm)		

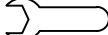
114		X1
		
M5 ALLEN KEY		

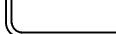
19



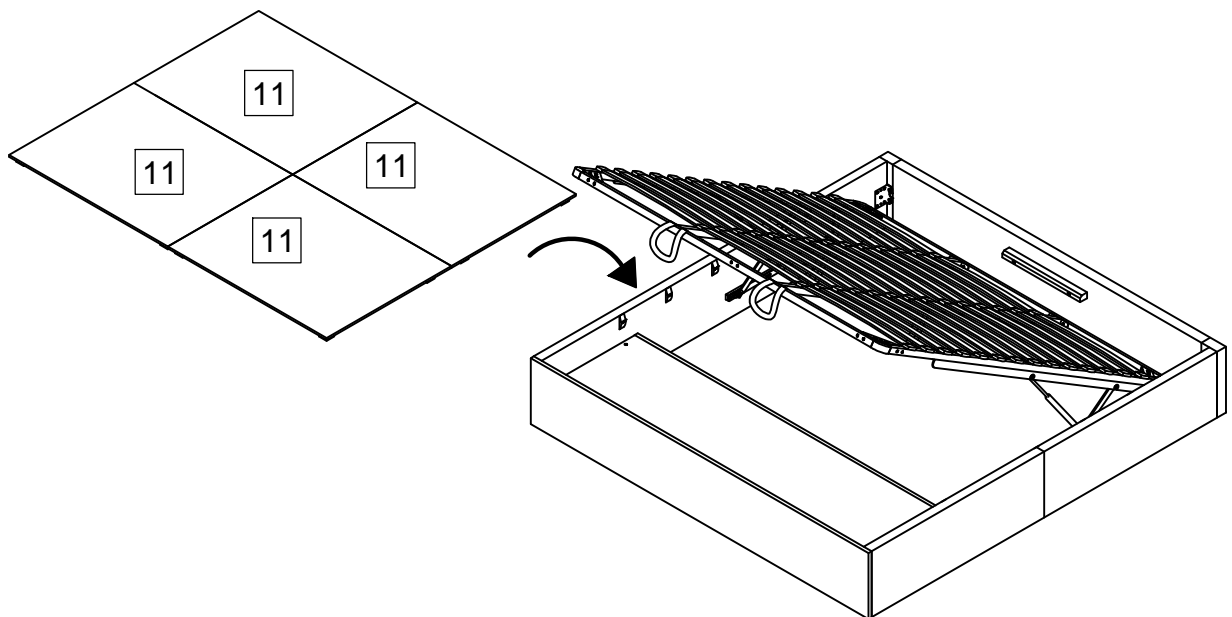
104	X4
	
M8 x 45mm	

107	X4
	
M8 HEX NUT	

110	X1
	
SPANNER (13mm)	

114	X1
	
M5 ALLEN KEY	

20



21

Attention :

1. This queen size bed supports mattress weight 35 - 60kgs.

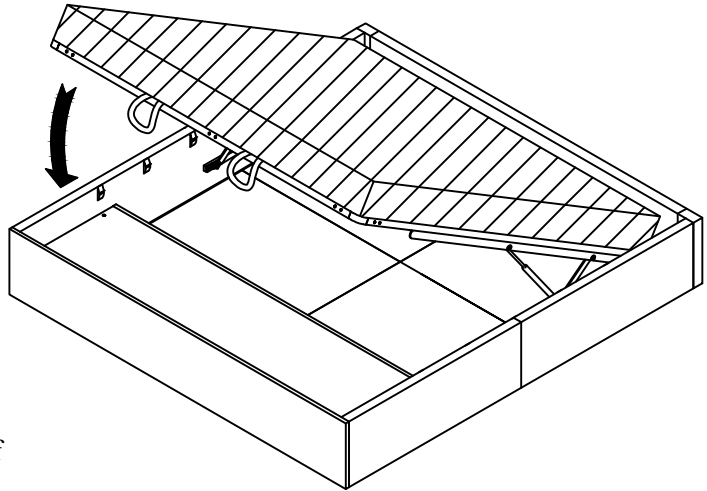
2. Place your mattress onto the bed frame BEFORE closing or this could result in damage to the bed (MATTRESS NOT INCLUDED) .

3. It is imperative that the bed is aligned squarely to prevent the frame from catching on and damaging the upholstered side rails

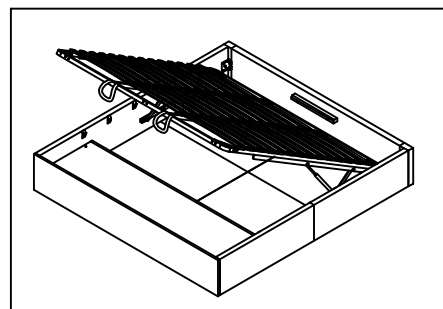
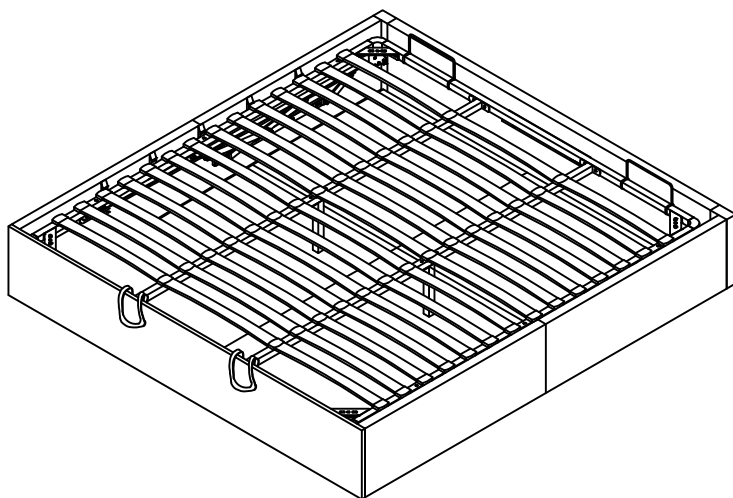
Please use extra caution when opening and closing the bed for the first few times.

Ensure a similar spacing on each side of the frame.

Ensure open and close the bed frame thru center of bed by using PP tape on center of metal frame.



22



Entretien et maintenance:

Dépoussiérer régulièrement avec un chiffon sec.

Nettoyer avec du liquide vaisselle et essuyer avec un chiffon humide.

Ne pas utiliser le produit si l'un des éléments semble endommagé, brisé ou manque.

Eviter de placer ce produit à proximité de feu ouvert et d'autres sources de forte chaleur telle qu'un radiateur.

Care and maintenance:

Remove dust regularly with a dry cloth.

Clean with dishwashing liquid and wipe with a damp cloth.

Do not use the product if any part appears damaged, broken or missing.

Be aware of the risk of open fire and other sources of strong heat, such as electric heaters, in the vicinity of the product.

Cuidado y mantenimiento:

Quite el polvo periódicamente con un paño seco.

Limpiar con líquido para lavar platos y limpiar con un paño húmedo.

No utilice el producto si alguna de las piezas está dañada, rota o falta.

Conozca los riesgos de un fuego y de otras fuentes de calor fuerte, como los calefactores eléctricos, en las proximidades del producto.

Pflege und Wartung:

Entfernen Sie den Staub regelmäßig mit einem trockenen Tuch.

Reinigen Sie mit Spülmittel und wischen Sie mit einem feuchten Tuch.

Verwenden Sie das Produkt nicht, wenn Teile beschädigt, defekt sind oder fehlen.

Achten Sie auf die Gefahr von Feuer und anderen starken Wärmequellen in der Nähe des Produkts, wie elektrische Heizkörper.

Cura e manutenzione:

Rimuovere la polvere regolarmente con un panno asciutto.

Pulire con detersivo per piatti e asciugare con un panno umido.

Non utilizzare il prodotto se una parte risulta danneggiata, rotta o mancante.

Essere consapevoli del rischio rappresentato da un camino e da altre fonti di forte calore, come riscaldatori elettrici, in prossimità del prodotto.

Onderhoud en reiniging:

Verwijder regelmatig enigerlei stof met een droge doek.

Reinig met afwasmiddel en veeg af met een vochtig doekje.

Gebruik het product niet als enigerlei onderdelen beschadigd lijken, gebroken zijn of ontbreken.

Houd rekening met de risico's van open vuur en andere krachtige hittebronnen, zoals elektrische verwarmingen, in de buurt van het product.

Cuidado e manutenção:

Remova frequentemente a poeira com um pano seco.

Limpe com detergente da loiça e um pano humedecido.

Não utilize o produto se alguma peça parecer danificada, partida ou em falta.

Tenha em atenção o risco de chama viva e de outras fontes de calor forte, como aquecedores elétricos, perto do produto.

Czyszczenie i konserwacja:

Regularnie usuwaj kurz suchą szmatką.

Wyczyść płynem do mycia naczyń i wytrzyj wilgotną szmatką.

Nie używaj produktu, jeśli jakkolwiek części brakuje, wygląda na uszkodzoną, zepsutą.

W pobliżu produktu należy unikać używania otwartego ognia oraz innych źródeł dużego ciepła jak grzejniki elektryczne..



VS-28-Aug-2024
Imported by - Importé par
CAFOM DISTRIBUTION
9 Rue Jacquart 93310 Le Pré-Saint-Gervais
Made in Malaysia/ Fabriqué en Malaisie