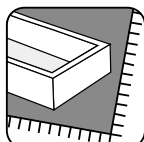
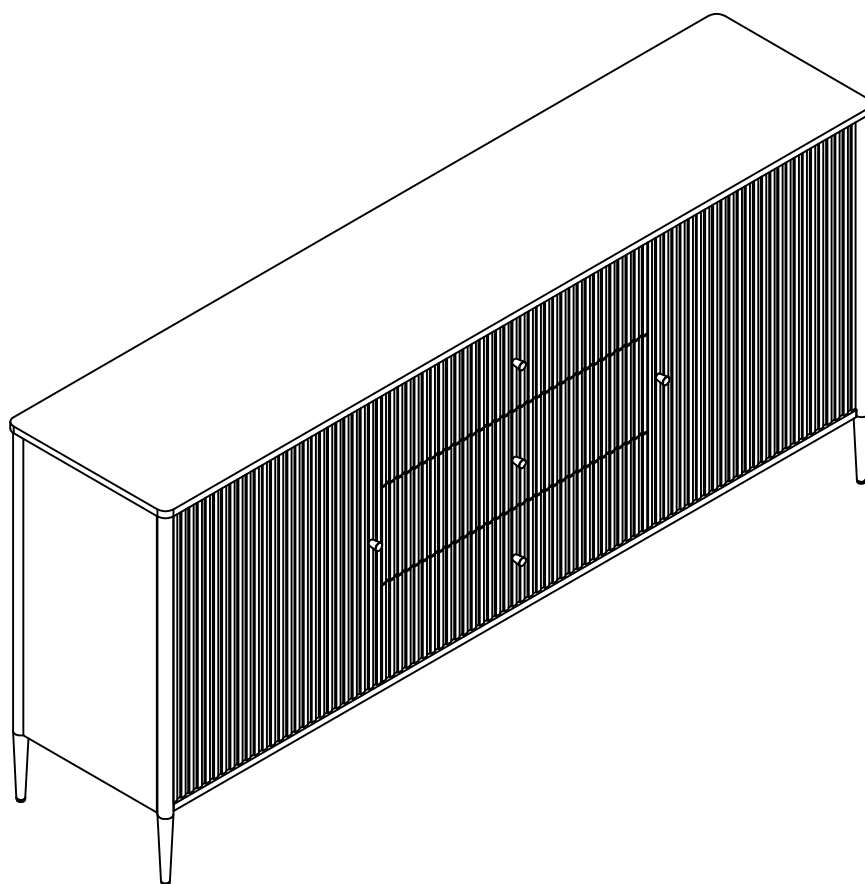


FR Description du produit
EN Product description
ES Descripción del producto
DE Produktbeschreibung

IT Descrizione del prodotto
NL Productomschrijving
PT Descrição do produto
PL opis produktu

CALITARO



À MONTER
SOI-MÊME



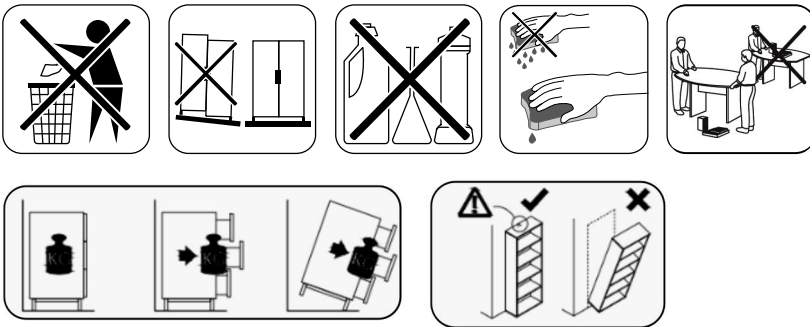
Vente-unique

Meuble à usage domestique / Domestic furniture / Meuble a uso domestico / Möbel für den häuslichen Wohngebrauch/
Mobili per la casa/ Huishoudmeubilair / Mobiliário doméstico / Meble domowe

3666471842173



Adresses sur quefairedemesdechets.fr




IMPORTANT, A LIRE ATTENTIVEMENT ET A CONSERVER POUR REFERENCE ULTERIEURE :

ATTENTION

Le basculement du meuble peut entrainer des blessures graves voire fatales. Pour prévenir les risques de basculement :

- Installez les attaches murales de maintien anti-basculement incluses
- Placez les objets les plus lourds dans les étagères ou tiroirs inférieurs
- Ne pas placer de postes TV ou d'autres objets lourds sur le dessus du produit à moins que le produit ne soit conçu spécifiquement pour recevoir ces objets
- Ne laissez jamais les enfants grimper ou se suspendre aux tiroirs, portes ou étagères
- N'ouvrez jamais plus d'un tiroir à la fois
- Ne défaites pas ou ne retirez pas le système de verrouillage des tiroirs

L'utilisation des attaches murales de maintien anti-basculement peuvent seulement réduire le basculement, elles ne le suppriment pas.

 Si le produit est équipé d'un composant électrique, veuillez utiliser uniquement l'alimentation fournie avec l'appareil. Il doit être uniquement alimenté avec la tension indiquée sur l'étiquette de l'appareil.

FR

ASSEMBLAGE

1. Repérez les pièces constituant votre meuble.
2. Regroupez et comptez la quincaillerie.
3. Ne pas utiliser le produit si l'un des éléments semble endommagé, brisé ou manque.
4. Munissez-vous de l'outillage nécessaire.
5. Aménagez-vous une zone de montage plane et propre (la moquette, un tapis ou une couverture) pour protéger le produit des rayures.
6. Procédez au montage, ne jamais forcer sur les assemblages,
7. Serrez les pièces à 70% dans un premier temps et terminez de serrer à 100% une fois toutes les vis installées

Conservez votre notice de montage.

Si une pièce venait à manquer elle sera le moyen le plus clair pour communiquer avec votre magasin.

Nous conseillons d'aérer la pièce lors du montage et quelques heures après.

IMPORTANT, READ CAREFULLY AND KEEP FOR FUTURE REFERENCE

WARNING

Tipping over can cause serious injury or death. To prevent tipping:

- Install the included anti-tipping wall brackets.
- Place heavier objects in bottom shelves or drawers
- Do not place TV sets or other heavy objects on top of the product unless the product is specifically designed to accommodate such objects
- Never allow children to climb or hang from drawers, doors or shelves
- Never open more than one drawer at a time
- Do not defeat or remove drawer locks

The use of anti-tipping wall brackets can only reduce tipping, they do not eliminate it.



EN

If the product is equipped with an electrical component, please use only the power supply supplied with the device. It must

only be powered with the voltage indicated on the device label.

ASSEMBLY

1. Locate the parts that make up your product.
2. Group and count hardware.
3. Do not use the product if any part appears damaged, broken or missing.
4. Make sure you have the necessary tools.
5. Provide yourself with a clean, flat assembly area (carpet, rug or blanket) to protect the product from scratches.
6. Proceed with assembly, but never force the joints,
7. Tighten parts to 70% initially, and finish tightening to 100% once all screws have been installed.

Keep your assembly instructions.

Should a part go missing, it will be the clearest way to communicate with your store.

We recommend airing the room during assembly and for a few hours afterwards.

IMPORTANTE, LEA ATENTAMENTE Y CONSÉRVELO PARA FUTURAS CONSULTAS :

PRECAUCIÓN

El vuelco puede causar lesiones graves o incluso mortales. Para evitar el riesgo de vuelco :

- Coloque los soportes de pared antivuelco incluidos.
- Coloque los objetos más pesados en los estantes o cajones inferiores.
- No coloque televisores u otros objetos pesados encima del producto a menos que éste esté específicamente diseñado para alojar tales objetos.
- Nunca permita que los niños trepen o se cuelguen de los cajones, puertas o estantes.
- No abra nunca más de un cajón a la vez.
- No anule ni retire el sistema de bloqueo de los cajones

El uso de amarres de pared antivuelco sólo puede reducir el vuelco, no lo elimina.

Si el producto está equipado con un componente eléctrico, utilice únicamente la fuente de alimentación suministrada con el dispositivo. Sólo debe alimentarse con el voltaje indicado en la etiqueta del dispositivo.



ES

MONTAJE

1. Localice las piezas que componen su mueble.
2. Agrupa y cuenta los herrajes.
3. No utilice el producto si alguna pieza parece dañada, rota o falta.
4. Asegúrese de que dispone de las herramientas necesarias.
5. Prepárese una zona de montaje plana y limpia (moqueta, alfombra o manta) para proteger el producto de arañazos.
6. Proceda al montaje, nunca fuerce las uniones,
7. Apriete las piezas al 70% inicialmente y termine de apretar al 100% una vez instalados todos los tornillos.

Conserve las instrucciones de montaje.

Si falta alguna pieza, será la forma más clara de comunicarse con su taller.

Recomendamos ventilar la habitación durante el montaje y unas horas después.

WICHTIG, BITTE SORGFÄLTIG LESEN UND ZUM SPÄTEREN NACHSCHLAGEN AUFBEWAHREN:

ACHTUNG

Das Umkippen des Möbelstücks kann zu schweren oder tödlichen Verletzungen führen. Um der Gefahr des Umkippens vorzubeugen :

- Bringen Sie die mitgelieferten Wandhalterungen zur Sicherung gegen Umkippen an.
- Legen Sie schwerere Gegenstände in die unteren Regale oder Schubladen.
- Stellen Sie keine Fernsehgeräte oder andere schwere Gegenstände auf die Oberseite des Produkts, es sei denn, das Produkt ist speziell für die Aufnahme solcher Gegenstände ausgelegt.
- Lassen Sie Kinder niemals an Schubladen, Türen oder Regalen hochklettern oder sich daran aufhängen.
- Öffnen Sie nie mehr als eine Schublade auf einmal.
- Lösen oder entfernen Sie nicht das Verriegelungssystem der Schubladen.

Die Verwendung von kipp sicheren Wandhalterungen kann das Kippen nur verringern, aber nicht verhindern.



DE

Wenn das Produkt mit einer elektrischen Komponente ausgestattet ist, verwenden Sie bitte ausschließlich das mit dem Gerät mitgelieferte Netzteil. Die Stromversorgung darf ausschließlich mit der auf dem Geräteetikett angegebenen Spannung erfolgen.

ZUSAMMENBAU

1. Finden Sie heraus, aus welchen Teilen Ihr Möbelstück besteht.
2. Sammeln und zählen Sie die Beschläge.
3. Verwenden Sie das Produkt nicht, wenn eines der Teile beschädigt oder zerbrochen zu sein scheint oder fehlt.
4. Besorgen Sie sich das notwendige Werkzeug.
5. Schaffen Sie einen ebenen und sauberen Montagebereich (Teppich, Teppich oder Decke), um das Produkt vor Kratzern zu schützen.
6. Beginnen Sie mit dem Zusammenbau, wenden Sie dabei niemals Gewalt an,
7. Ziehen Sie die Teile zunächst zu 70% an und beenden Sie das Anziehen zu 100%, wenn alle Schrauben angebracht sind.

Bewahren Sie die Montageanleitung auf.

Falls ein Teil fehlen sollte, ist sie der klarste Weg, um mit Ihrem Geschäft zu kommunizieren.

Wir empfehlen, den Raum während der Montage und einige Stunden danach zu lüften.


IMPORTANTE, LEGGERE ATTENTAMENTE E CONSERVARE PER RIFERIMENTO FUTURO:

ATTENZIONE

Il ribaltamento può causare lesioni gravi o addirittura mortali. Per evitare il rischio di ribaltamento:

- Montare le staffe a muro antiribaltamento in dotazione.
- Collocare gli oggetti più pesanti sui ripiani inferiori o sui cassetti.
- Non collocare televisori o altri oggetti pesanti sopra il prodotto, a meno che il prodotto non sia stato appositamente progettato per accogliere tali oggetti.
- Non permettere mai ai bambini di arrampicarsi o appendersi a cassetti, ante o ripiani.
- Non aprire mai più di un cassetto alla volta.
- Non rimuovere il sistema di bloccaggio dei cassetti.

L'uso di fascette antiribaltamento a parete può solo ridurre il ribaltamento, ma non eliminarlo.

 Se il prodotto è dotato di un componente elettrico, utilizzare esclusivamente l'alimentatore fornito con il dispositivo. Deve essere alimentato solo con la tensione indicata sull'etichetta del dispositivo.

IT

MONTAGGIO

1. Individuare le parti che compongono il mobile.
2. Raggruppare e contare la ferramenta.
3. Non utilizzare il prodotto se una parte appare danneggiata, rotta o mancante.
4. Assicurarsi di disporre degli strumenti necessari.
5. Predisporre un'area di montaggio piana e pulita (tappeto, moquette o coperta) per proteggere il prodotto dai graffi.
6. Procedere con l'assemblaggio, senza mai forzare le giunzioni,
7. Serrare inizialmente le parti al 70% e finire di serrare al 100% una volta installate tutte le viti.

Conservare le istruzioni di montaggio.

Se manca un pezzo, sarà il modo più chiaro di comunicare con il vostro negozio.

Si consiglia di aerare la stanza durante il montaggio e per alcune ore dopo.

BELANGRIJK, ZORGVULDIG LEZEN EN BEWAREN VOOR TOEKOMSTIG GEBRUIK :

LET OP

Omkantelen kan ernstig of zelfs dodelijk letsel veroorzaken. Om het risico op kantelen te voorkomen :

- Monteer de meegeleverde anti-kantel muurbeugels.
- Plaats de zwaarste voorwerpen op de onderste planken of laden.
- Plaats geen tv's of andere zware voorwerpen bovenop het product, tenzij het product speciaal ontworpen is voor dergelijke voorwerpen.
- Laat kinderen nooit in lades, deuren of planken klimmen of eraan hangen.
- Open nooit meer dan één lade tegelijk
- De ladevergrendeling niet omzeilen of verwijderen

Het gebruik van anti-kantelwandbevestigingen kan kantelen alleen verminderen, maar niet voorkomen.



Als het product is uitgerust met een elektrisch onderdeel, gebruik dan uitsluitend de voeding die bij het apparaat is geleverd. Het apparaat mag alleen worden aangesloten op de spanning die op het etiket van het apparaat staat aangegeven.

NL

ASSEMBLAGE

1. Zoek de onderdelen waaruit je meubel bestaat.
2. Groepeer en tel de hardware.
3. Gebruik het product niet als een onderdeel beschadigd of gebroken is of ontbreekt.
4. Zorg ervoor dat u het nodige gereedschap hebt.
5. Zorg voor een vlakke, schone montageplaats (tapijt, deken) om het product te beschermen tegen krassen.
6. Ga door met de montage, forceer de verbindingen nooit,
7. Draai de onderdelen eerst tot 70% aan en daarna tot 100% als alle schroeven zijn geïnstalleerd.

Bewaar de montagehandleiding.

Als er een onderdeel ontbreekt, is dit de duidelijkste manier om met uw winkel te communiceren.

We raden aan om de ruimte te luchten tijdens de montage en een paar uur daarna.

IMPORTANTE, LER ATENTAMENTE E GUARDAR PARA REFERÊNCIA FUTURA :

CUIDADO

A queda pode provocar ferimentos graves ou mesmo mortais. Para evitar o risco de tombamento :

- Colocar os suportes de parede anti-inclinação incluídos.
- Colocar os objectos mais pesados nas prateleiras ou gavetas inferiores.
- Não coloque televisores ou outros objectos pesados em cima do produto, a menos que o produto tenha sido especificamente concebido para acomodar tais objectos.
- Nunca permita que as crianças trepem ou se pendurem nas gavetas, portas ou prateleiras
- Nunca abrir mais do que uma gaveta de cada vez
- Não anular ou remover o sistema de bloqueio das gavetas

A utilização de fixações de parede anti-inclinação apenas pode reduzir a inclinação, mas não a elimina.



Se o produto estiver equipado com um componente elétrico, utilize apenas a fonte de alimentação fornecida com o dispositivo. Deve ser alimentado apenas com a voltagem indicada na etiqueta do aparelho.

PT

MONTAGEM

1. Localize as peças que compõem o seu móvel.
2. Agrupar e contar as ferragens.
3. Não utilize o produto se alguma peça parecer danificada, partida ou em falta.
4. Certifique-se de que possui as ferramentas necessárias.
5. Disponha de uma área de montagem plana e limpa (alcatifa, tapete ou cobertor) para proteger o produto de riscos.
6. Proceda à montagem, sem nunca forçar as juntas,
7. Aperte as peças a 70% inicialmente e termine de apertar a 100% quando todos os parafusos tiverem sido instalados.

Guarde as instruções de montagem.

Se faltar uma peça, será a forma mais clara de comunicar com a sua loja.

Recomendamos arejar a sala durante a montagem e durante algumas horas depois.

WAŻNE, NALEŻY UWAŻNIE PRZECZYTAĆ I ZACHOWAĆ NA PRZYSZŁOŚĆ:

UWAGA

Przewrócenie może spowodować poważne, a nawet śmiertelne obrażenia. Aby zapobiec ryzyku przewrócenia :

- Zamontować dołączone uchwyty ścienne zapobiegające przewróceniu.
- Najcięższe przedmioty należy umieszczać na dolnych półkach lub w szufladach.
- Nie należy umieszczać telewizorów ani innych ciężkich przedmiotów na produkcie, chyba że produkt został specjalnie zaprojektowany do umieszczania takich przedmiotów.
- Nigdy nie pozwalaj dzieciom wspinać się lub zwiisać z szuflad, drzwi lub półek
- Nie wolno otwierać więcej niż jednej szuflady jednocześnie.
- Nie wolno uszkadzać ani usuwać blokady szuflady.

Zastosowanie opasek ściennych zapobiegających przechylaniu może jedynie ograniczyć przechylanie, ale go nie eliminuje.



Jeżeli produkt jest wyposażony w element elektryczny, należy używać wyłącznie zasilacza dostarczonego wraz z urządzeniem. Należy zasilac je wyłącznie napięciem podanym na etykiecie urządzenia.

PL

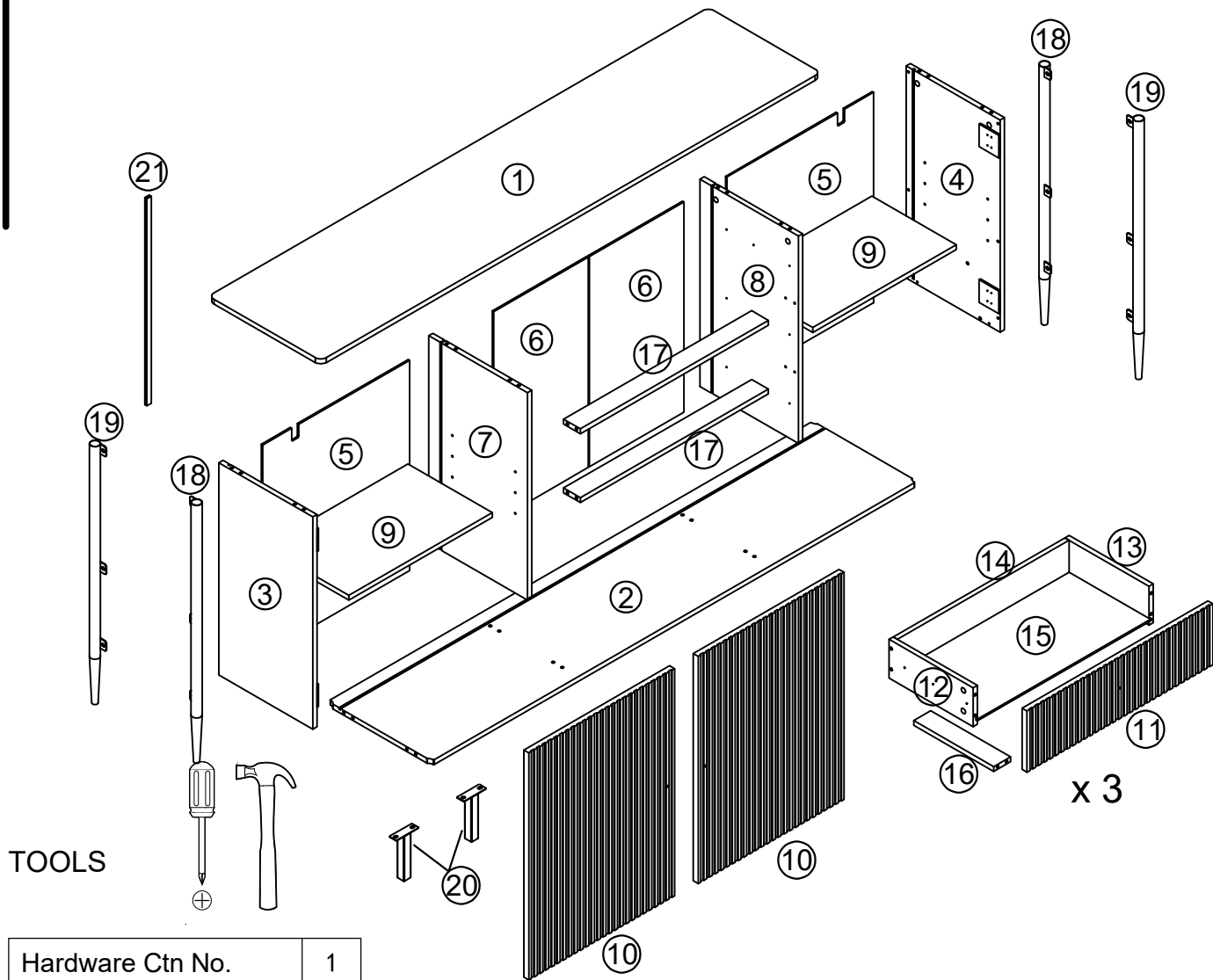
MONTAŻ

1. Zlokalizuj części, z których składają się meble.
2. Pogrupuj i policz elementy wyposażenia.
3. Nie używaj produktu, jeśli jakkolwiek część wydaje się uszkodzona, złamana lub jej brakuje.
4. Upewnij się, że posiadasz niezbędne narzędzia.
5. Zapewnij sobie płaską, czystą powierzchnię montażową (dywan, dywanik lub koc), aby chronić produkt przed zadrapaniami.
6. Kontynuuj montaż, nigdy nie łącz na siłę,
7. Początkowo dokręć części do 70%, a następnie do 100% po zainstalowaniu wszystkich śrub.

Zachowaj instrukcję montażu.

Jeśli brakuje jakiejś części, będzie to najbardziej przejrzysty sposób komunikacji ze sklepem.

Zalecamy wietrzenie pomieszczenia podczas montażu i przez kilka godzin po jego zakończeniu.



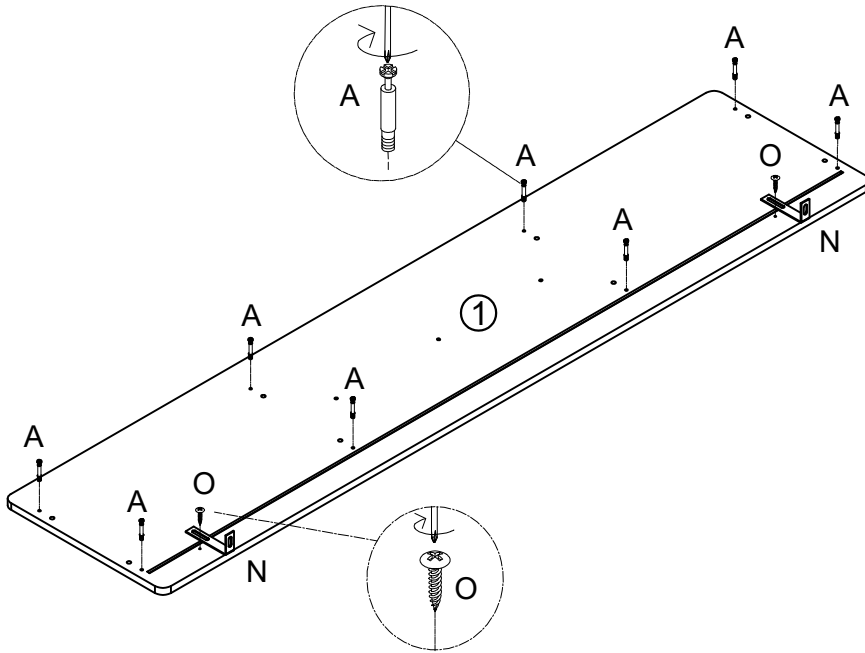
No.	Size	Qty	Ctn no.
1	1779x400x15mm	1	1/2
2	1726x370x15mm	1	1/2
3	654x334x20mm	1	1/2
4	654x334x20mm	1	1/2
5	648x522x5mm	2	2/2
6	648x336.5x5mm	2	2/2
7	639x351x15mm	1	1/2

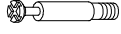


No.	Size	Qty	Ctn no.
8	639x351x15mm	1	1/2
9	510.5x300x15mm	2	2/2
10	633x519x18mm	2	2/2
11	663x209x18mm	3	1/2
12	300x120x15mm	3	1/2
13	300x120x15mm	3	1/2
14	613x120x15mm	3	1/2

No.	Size	Qty	Ctn no.
15	622x294x5mm	3	2/2
16	285x60x15mm	3	1/2
17	669x60x15mm	2	1/2
18	46x28x799mm	2	1/2
19	46x28x799mm	2	1/2
20	80x25x140mm	2	1/2
21	638x15x8mm	1	2/2

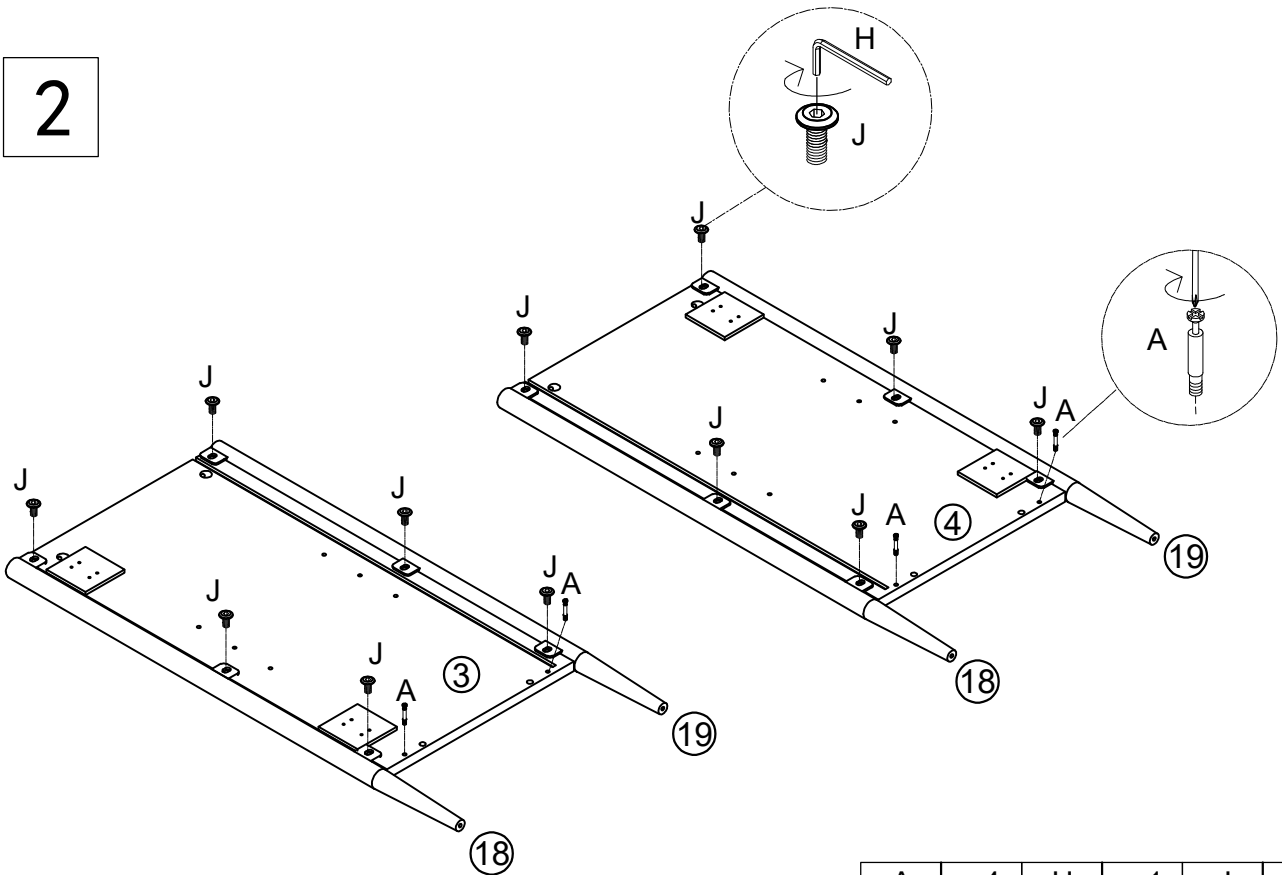
A x 38 Φ6*44mm	B x 38 Φ15*12mm	C x 16 Φ20mm	D x 16 Φ8*30mm	E x 48 Φ3.5*14mm	F x 18 Φ3.5*35mm	G x 24 Φ4*14mm
H x 1 4#	I x 4 7*50mm	J x 16 M6*12mm	K x 8 Φ5*16mm	L x 5 Φ18*20mm	M x 5 M4*22mm	N x 2 76*32mm
O x 2 Φ4*12mm	P x 4 Φ15*M6	Q x 2 Φ19*M6	R x 12 14*14*9mm	S x 4 Φ35mm	T x 6 285mm	

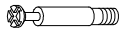


1



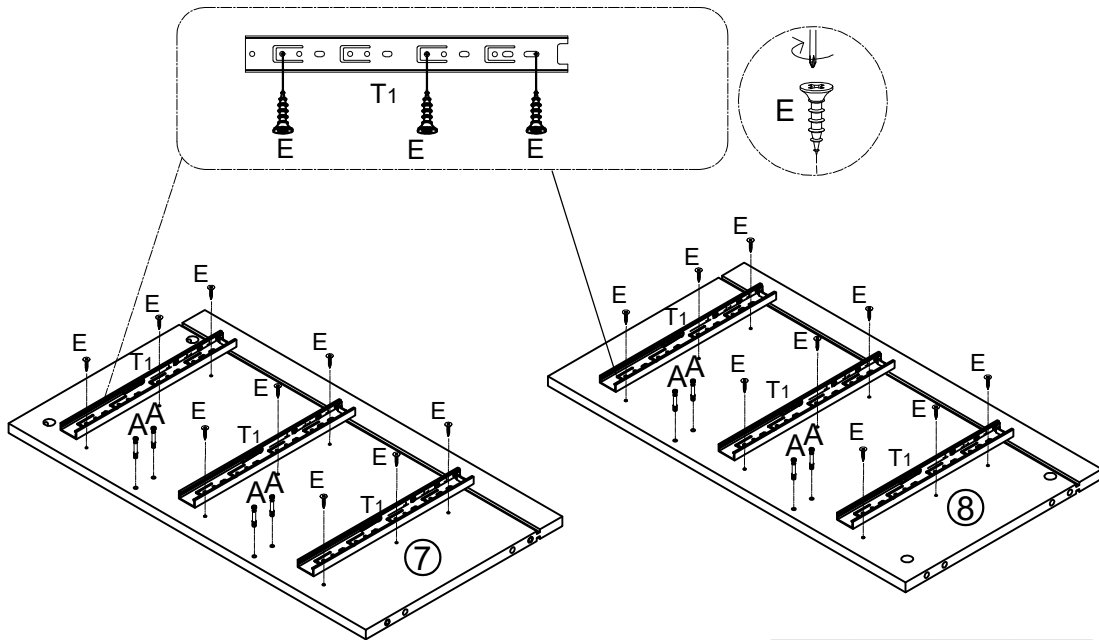
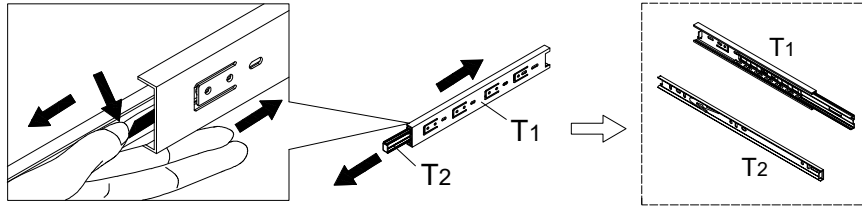
A	x 8	N	x 2	O	x 2
					
Φ6*44mm		76*32mm		Φ4*12mm	

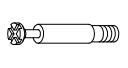
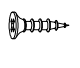

2



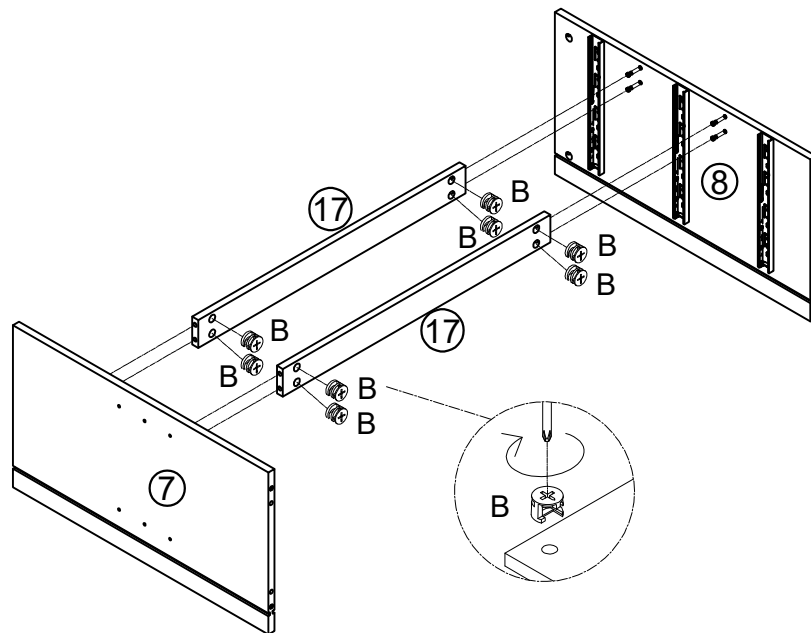
A	x 4	H	x 1	J	x 12
					
Φ6*44mm		4#		M6*12mm	


3



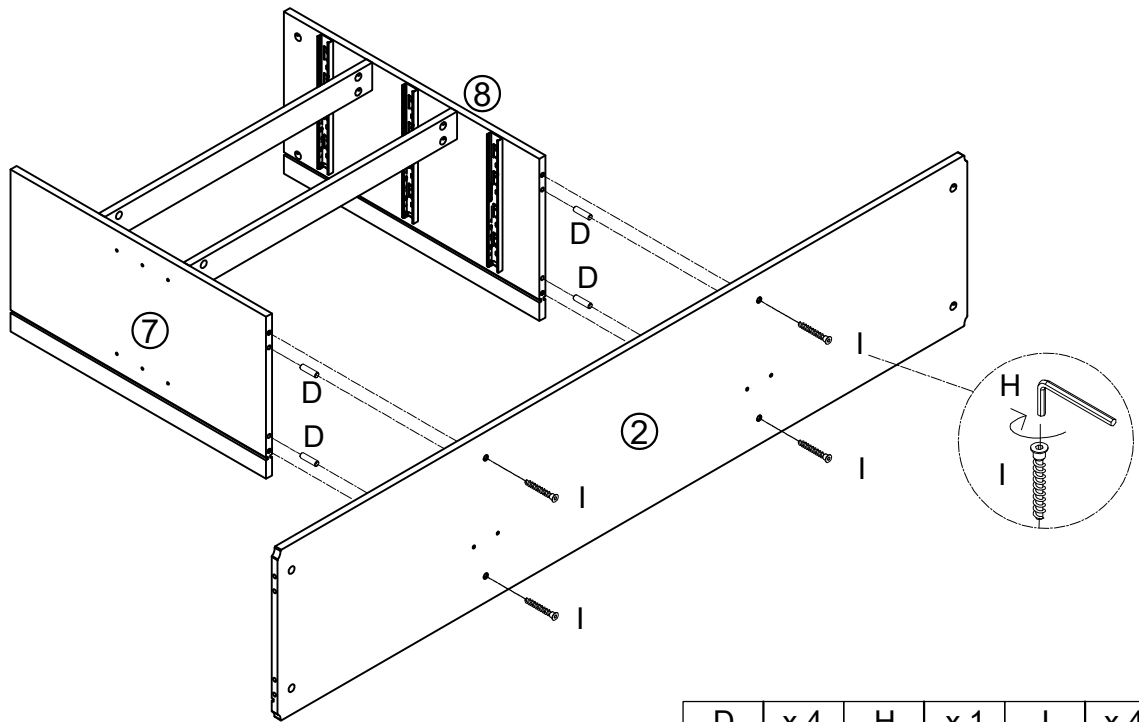
A	x 8	E	x 18	T1	x 6
					
Φ6*44mm		Φ3.5*14mm		285mm	




4



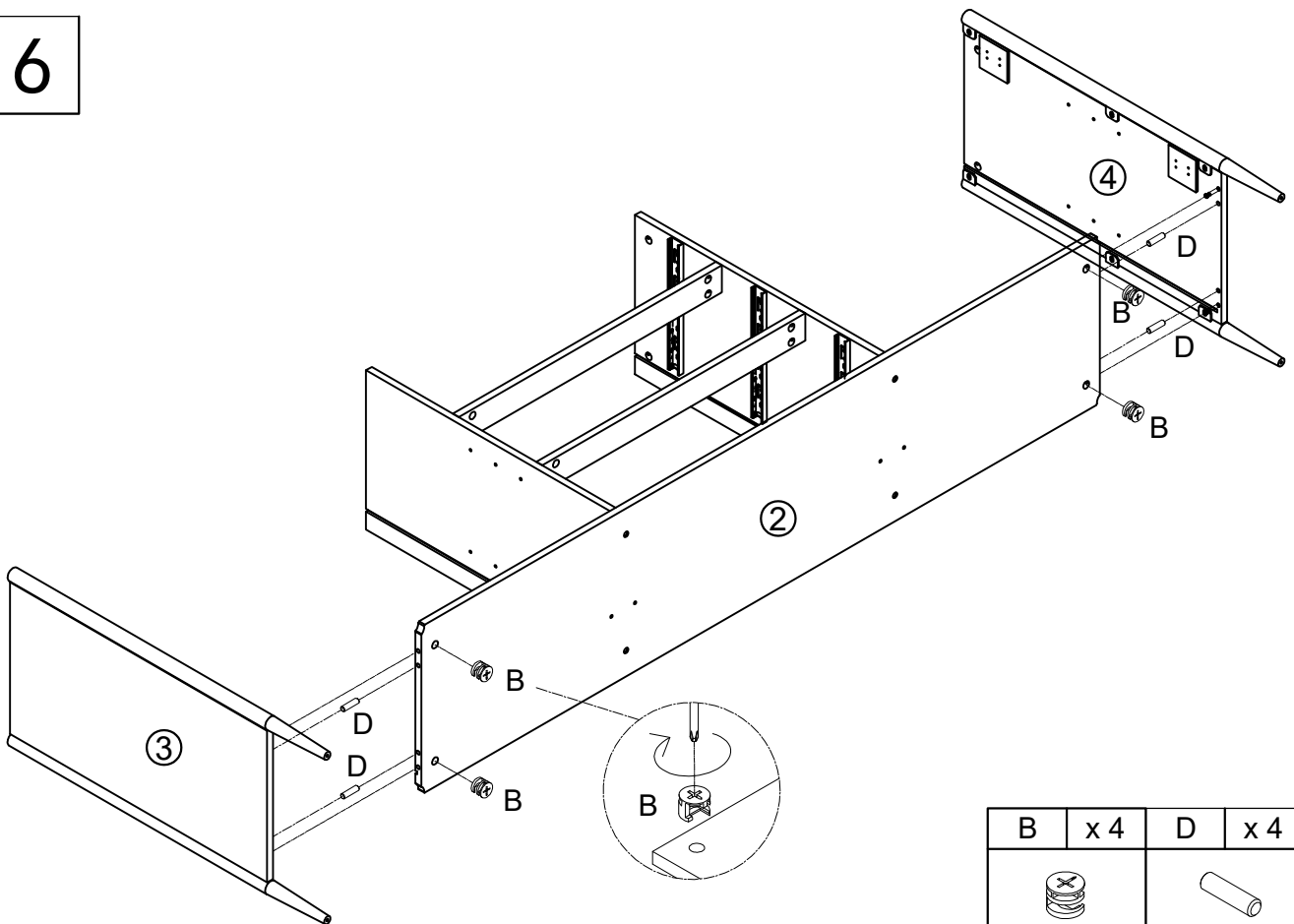
B	x 8
	
Φ15*12mm	



5



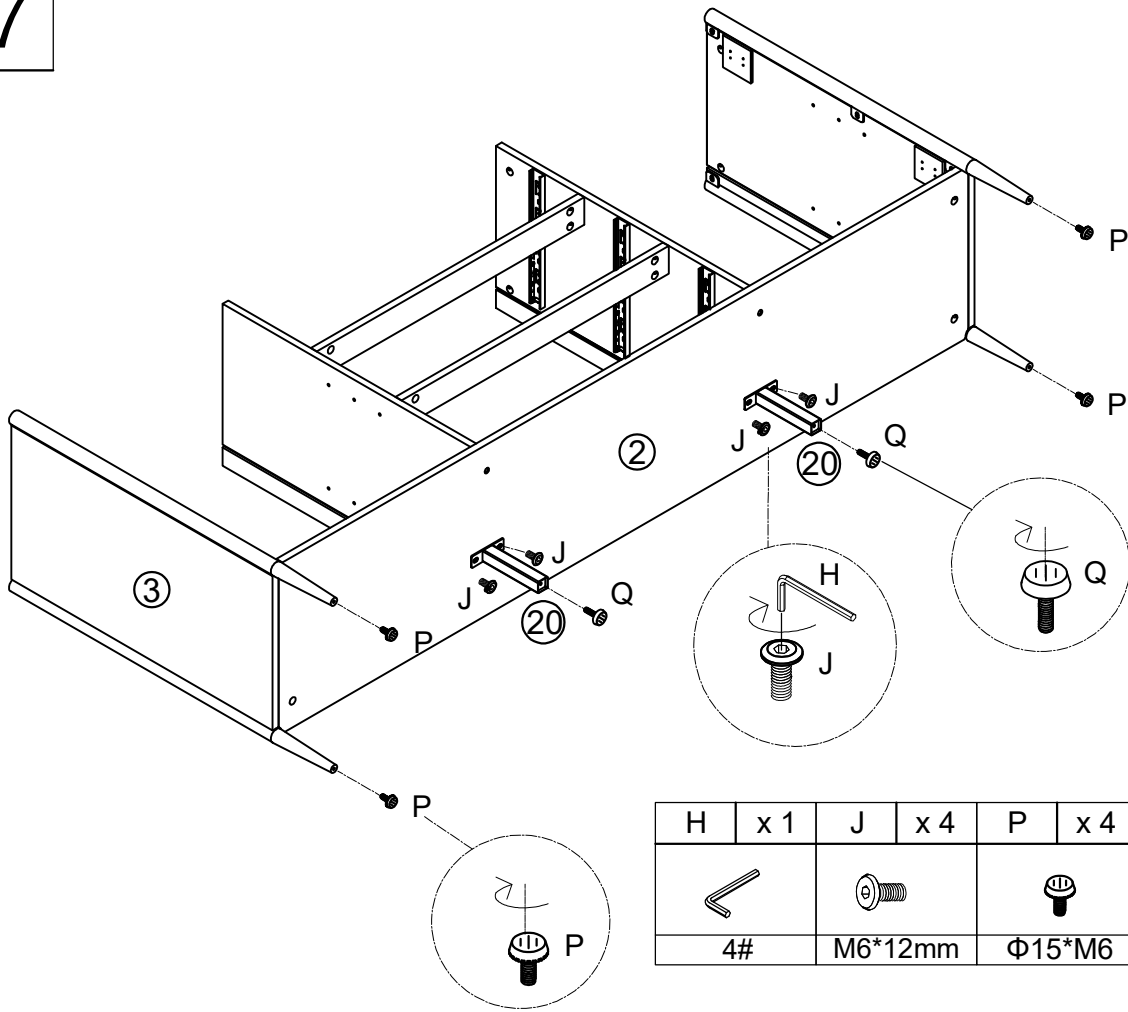
D	x 4	H	x 1	I	x 4
					
Φ8*30mm		4#		7*50mm	





6



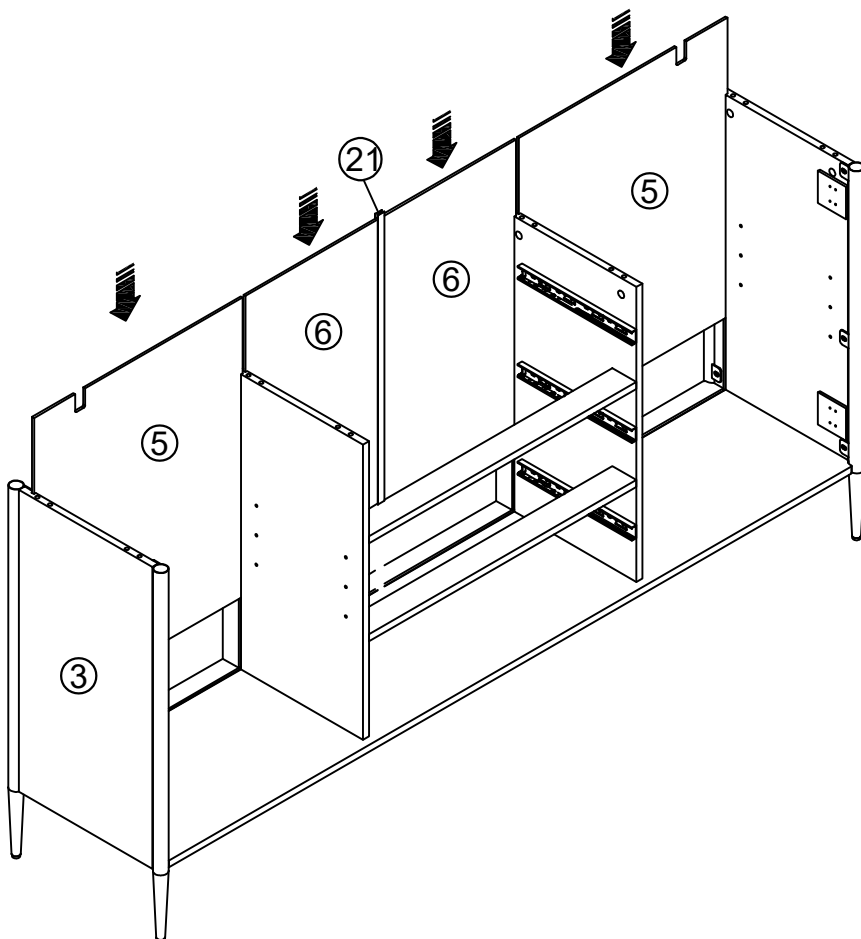
B	x 4	D	x 4
			
Φ15*12mm		Φ8*30mm	

7

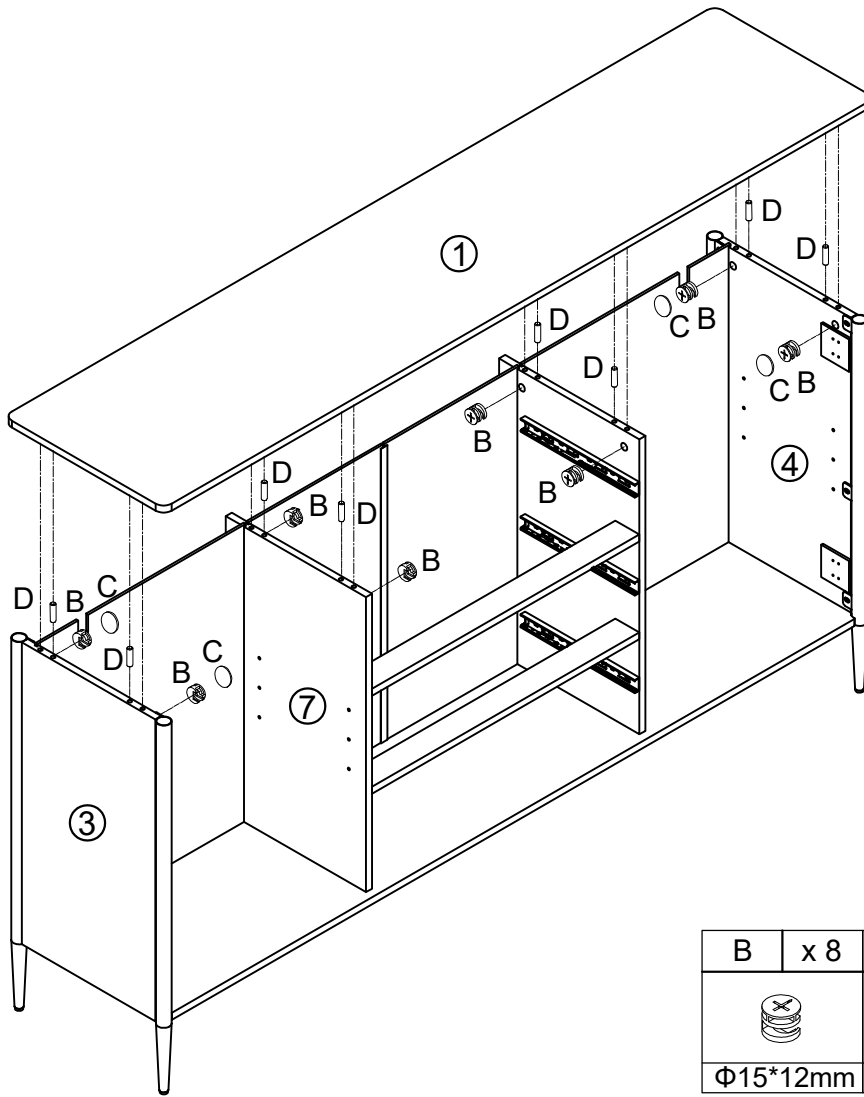




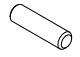
H	x 1	J	x 4	P	x 4	Q	x 2
							
4#		M6*12mm		Φ15*M6		Φ19*M6	

8

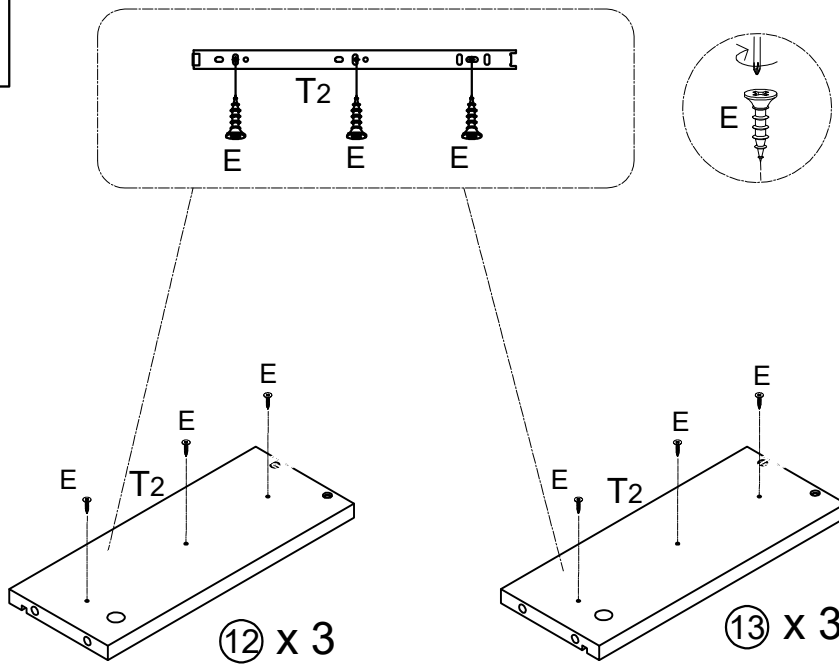




9



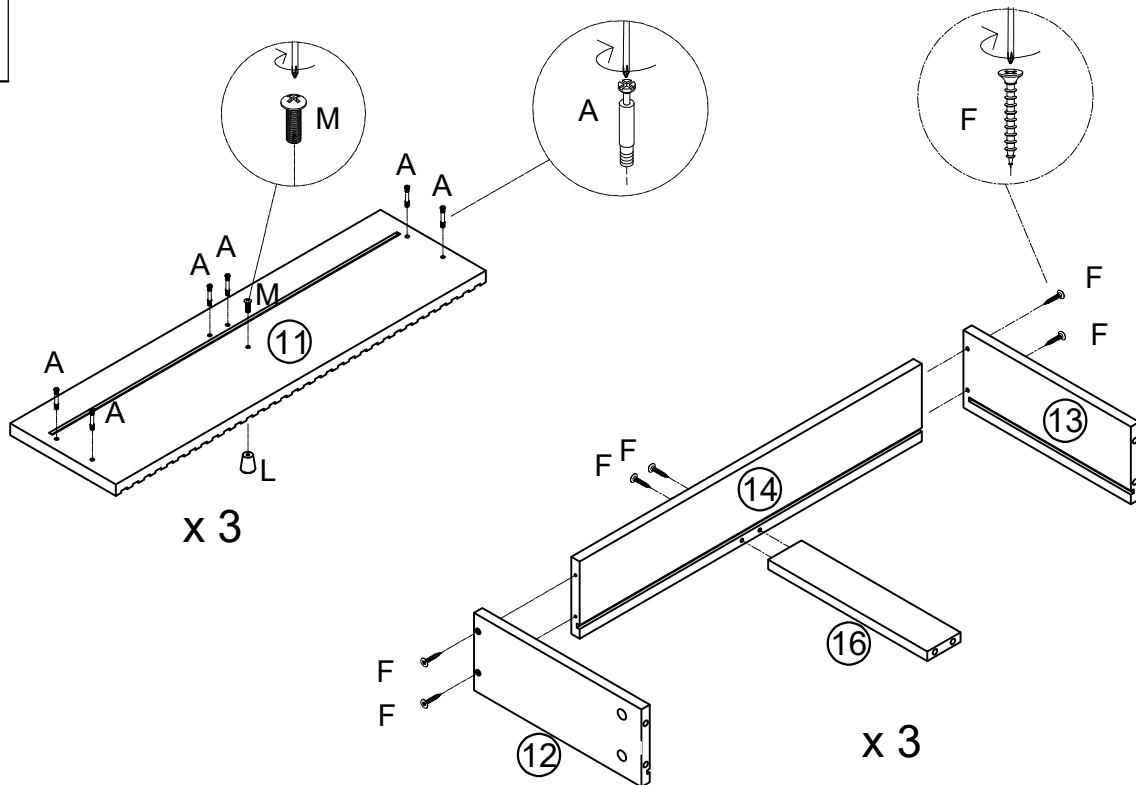
B	x 8	C	x 4	D	x 8
					
Φ15*12mm		Φ20mm		Φ8*30mm	

10



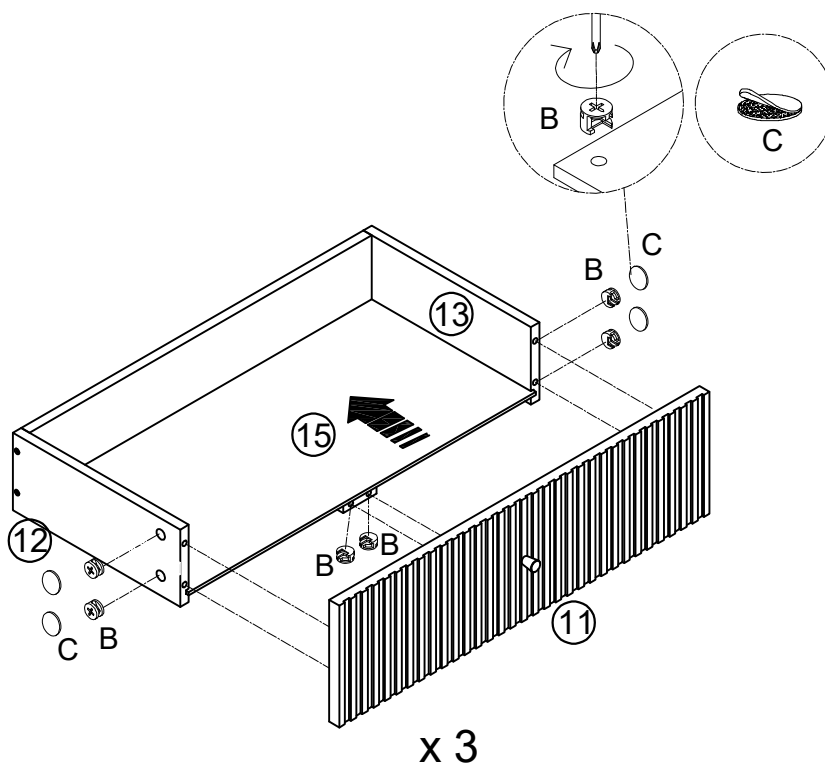
E	x 18	T2	x 6
			
Φ3.5*14mm		285mm	

11



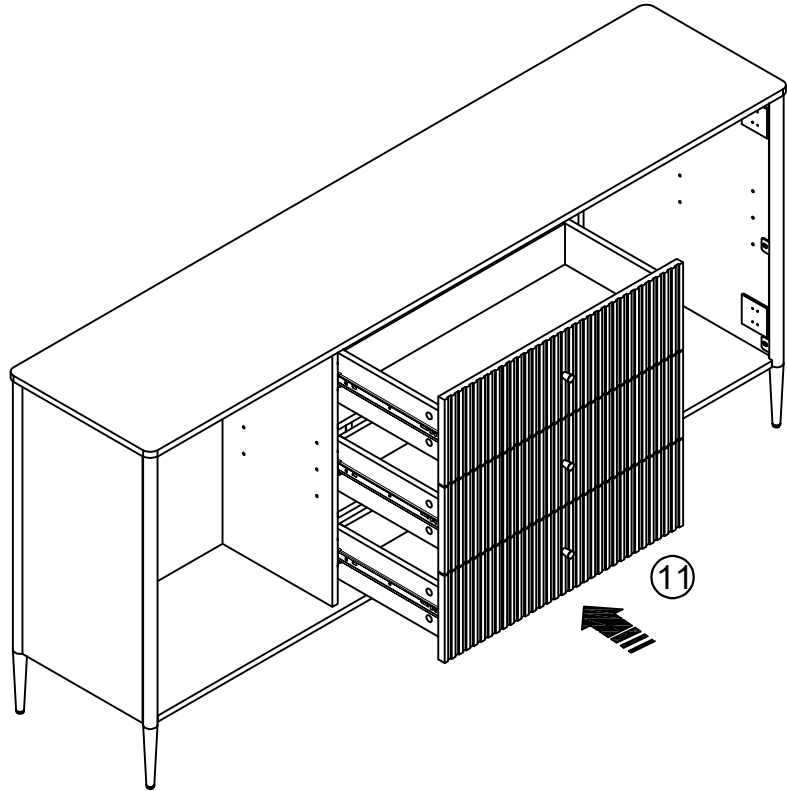
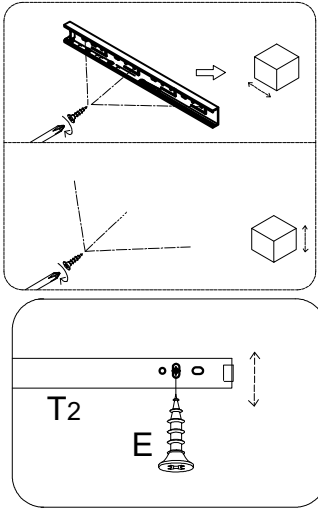
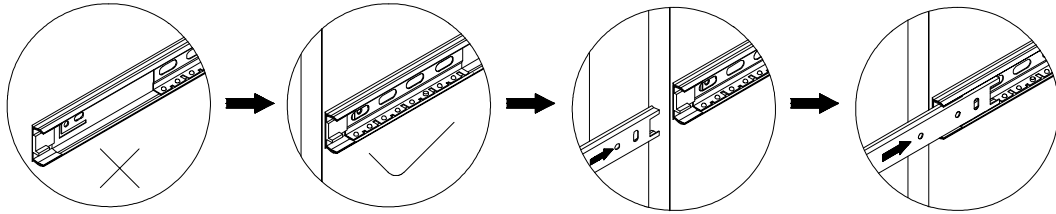
A	x 18	L	x 3	M	x 3	F	x 18
Φ6*44mm		Φ18*20mm		M4*22mm		Φ3.5*35mm	

12

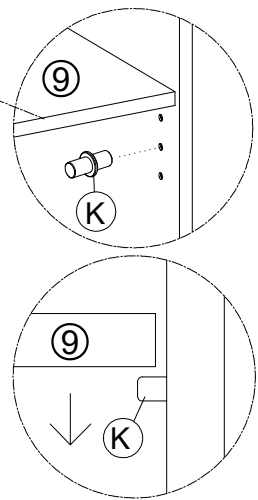
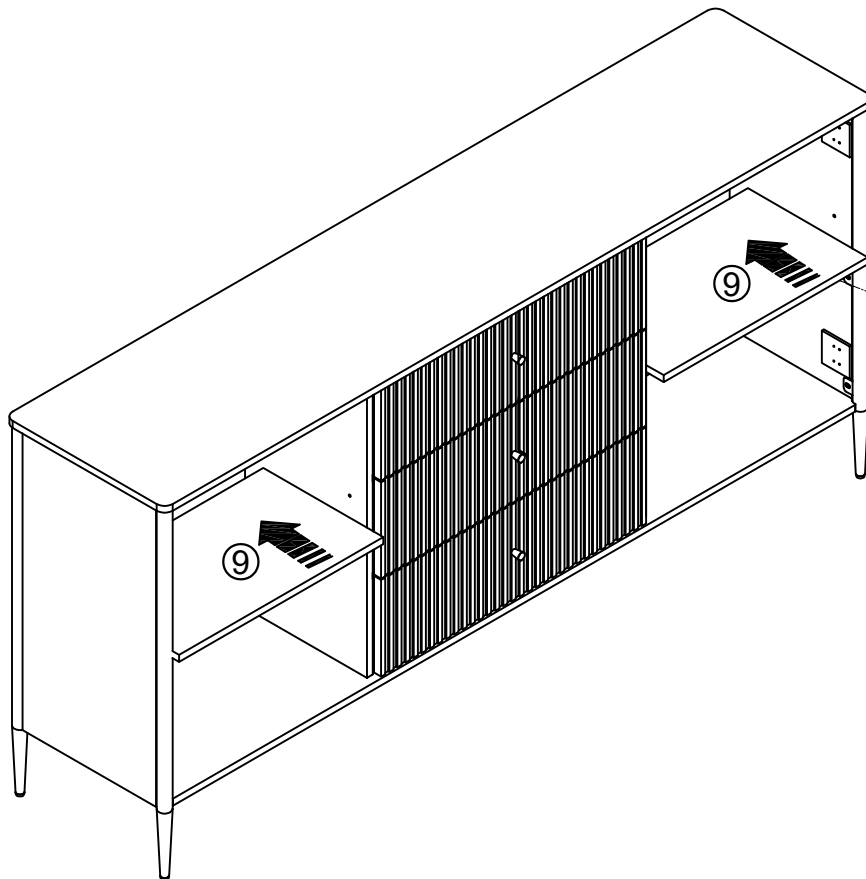



B	x 18	C	x 12
Φ15*12mm		Φ20mm	

13

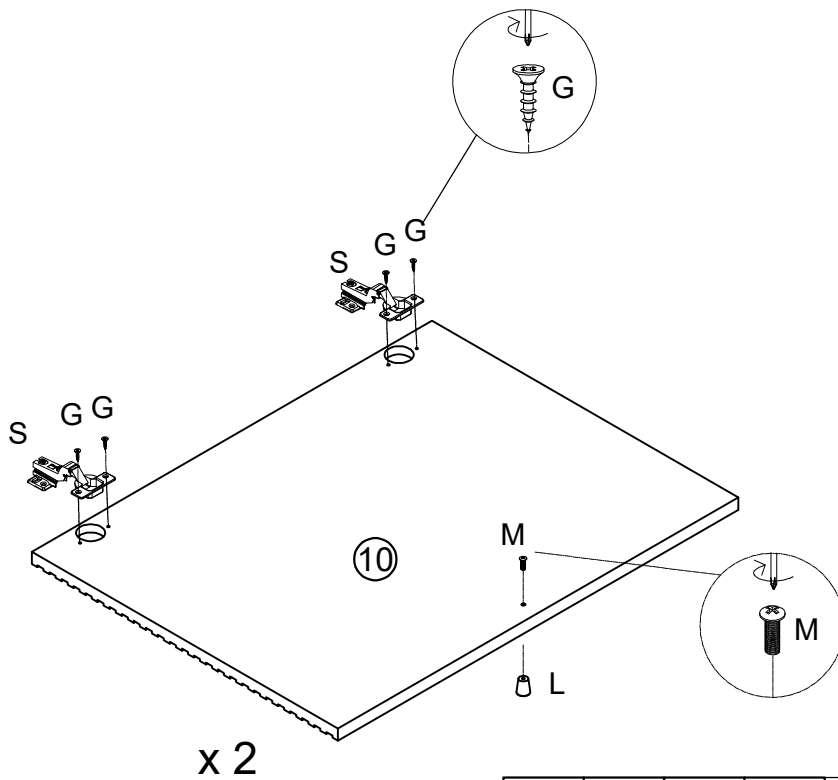


14



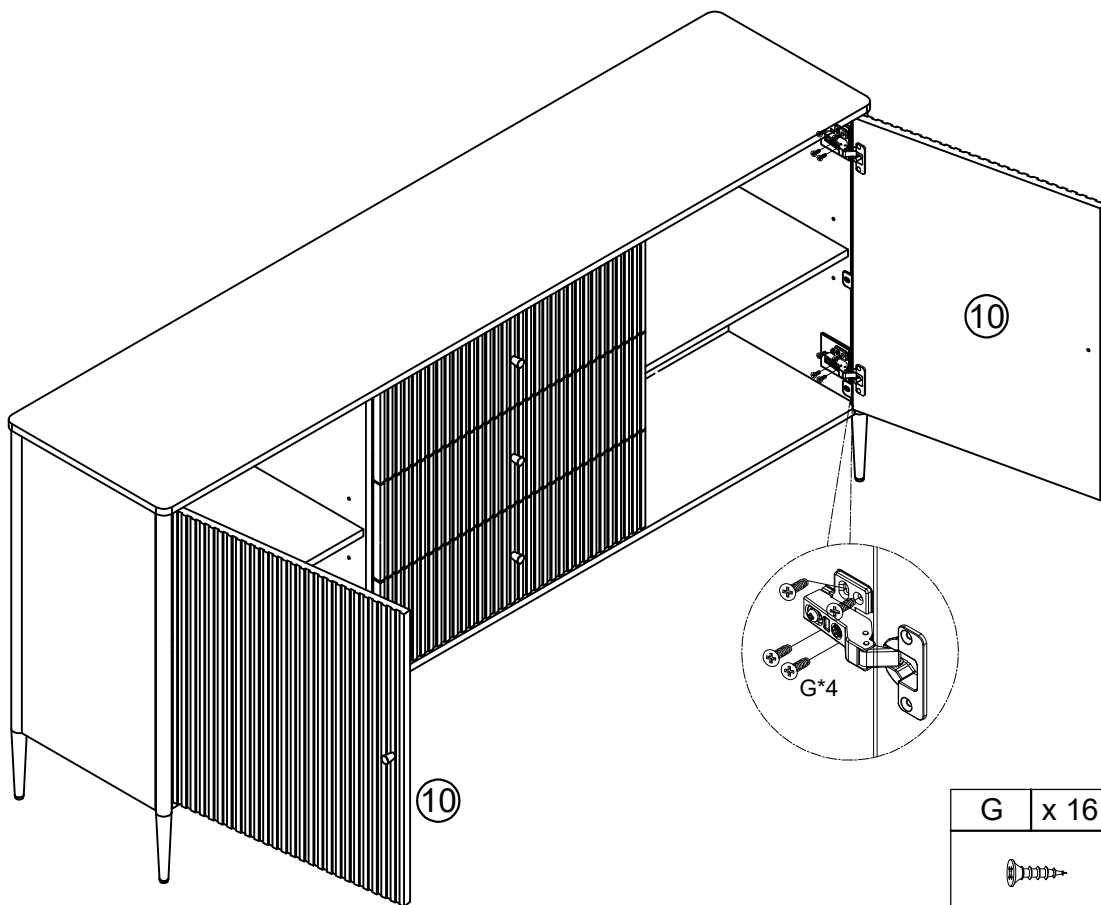
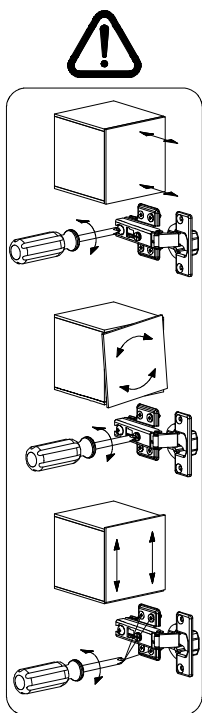
K	x 8
	
Φ5*16mm	

15



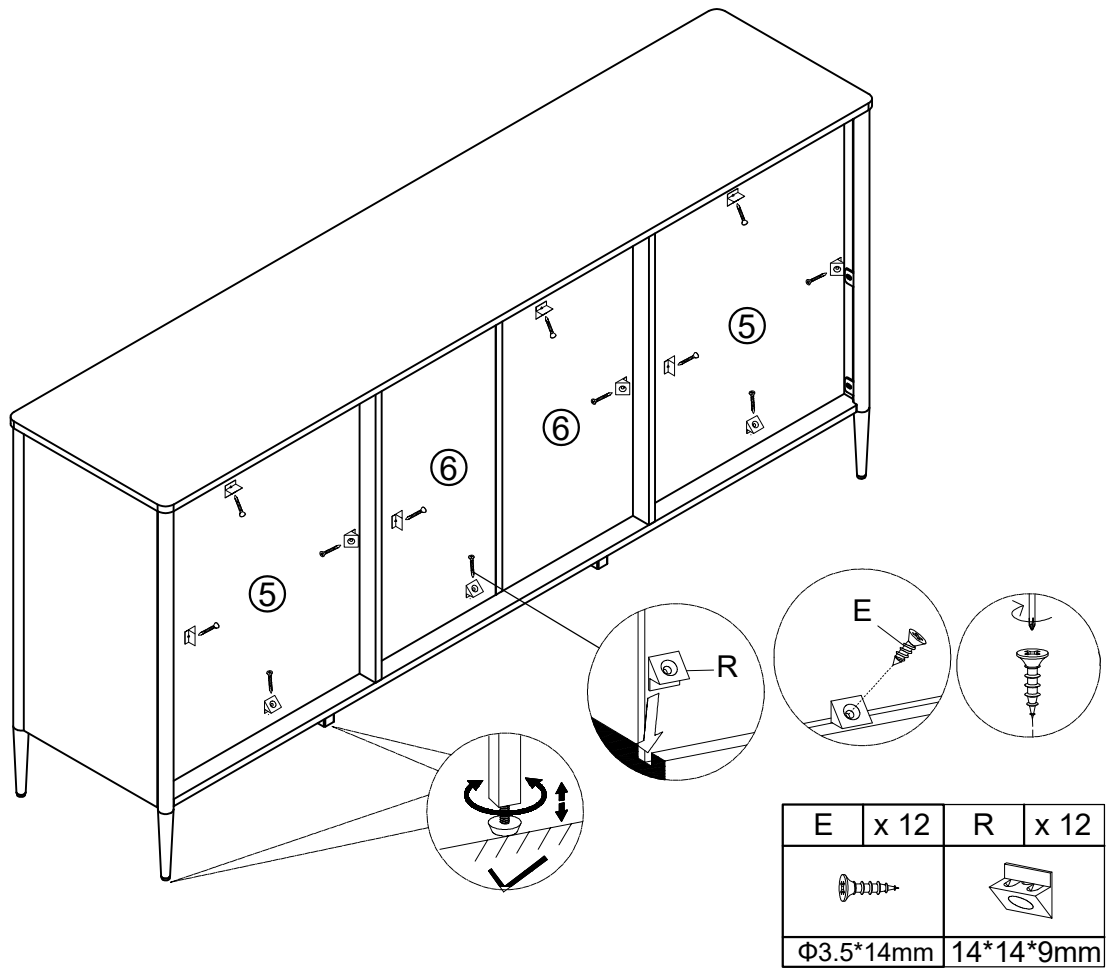
G	x 8	L	x 2	M	x 2	S	x 4
Φ4*14mm		Φ18*20mm		M4*22mm		Φ35mm	

16

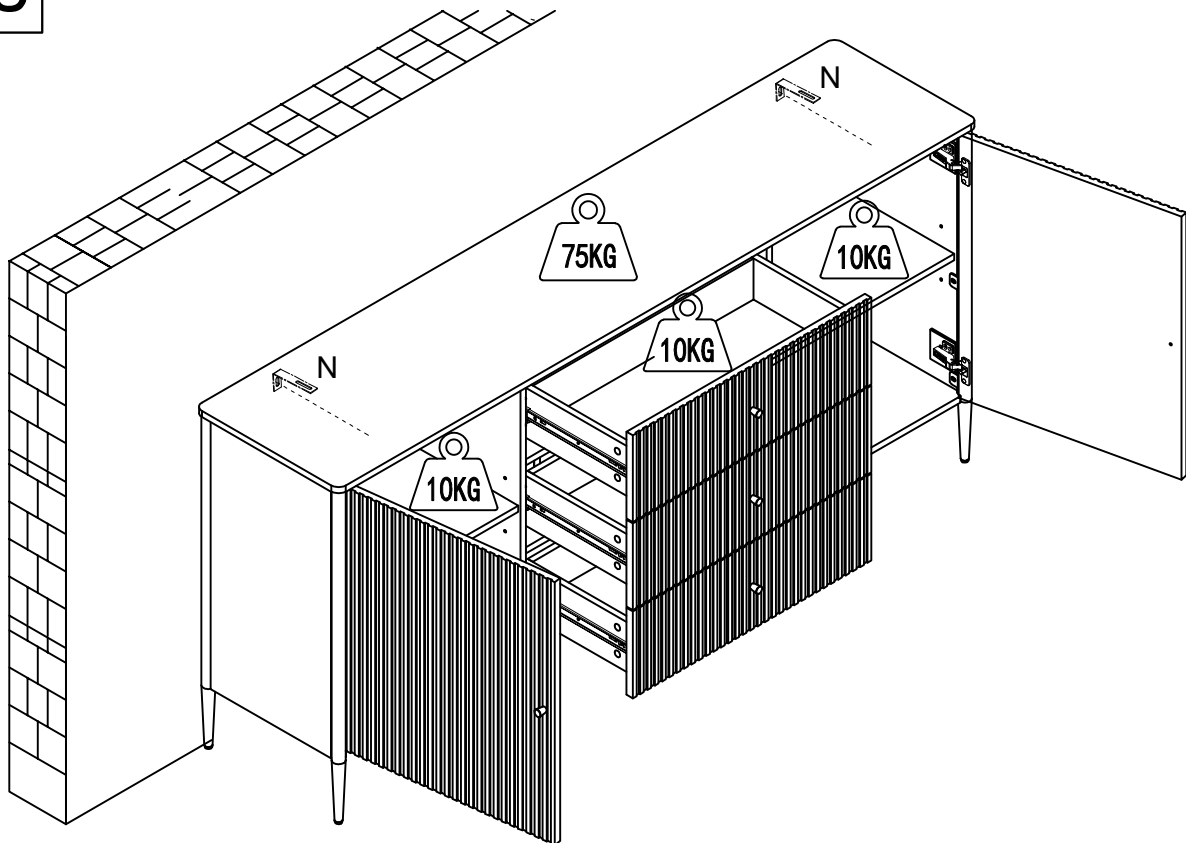


G	x 16
Φ4*14mm	

17



18



ENTRETIEN ET MAINTENANCE**Nettoyage de bois massif où placage et surfaces laquées.**

Les liquides renversés doivent être épongés immédiatement à l'aide d'un chiffon.

Ensuite essuyer la surface à l'aide d'un chiffon propre et sec.

L'emploi de produits spéciaux pour meubles n'est pas recommandé ni même nécessaire.

FR

Nettoyage des mélaminés, stratifiés, linoléum et surfaces métalliques.

Dépoussiérez régulièrement avec un chiffon sec. Pour les tâches rebelles utilisez un produit vaisselle liquide.

Pour nettoyer les chromes, acier inoxydable où les glaces, utilisez les produits appropriés.

Vérifiez régulièrement que toutes les fixations soient bien serrées et resserrez si nécessaire.

Eviter de placer ce produit à proximité d'un feu et d'autres sources de forte chaleur telle qu'un radiateur.

CARE AND MAINTENANCE**Cleaning of Solid Timber / Veneers and Lacquered Surfaces.**

Any spillage should be removed immediately by using a damp cloth, then wiping dry the surface with a clean dry duster.

Repeat this procedure for periodic cleaning. The use of furniture polishes or sprays is not necessary or recommended.

EN

Cleaning of Melamine, Laminate, Linoleum and Metal Surfaces.

Regular dusting with a dry cloth will keep your units clean.

However, to remove stubborn stains, wipe over with a damp cloth and washing up liquid.

To clean chrome, stainless steel or glass surface, we recommend the use of proprietary cleaners. Always follow the cleaning fluid instructions carefully.

Regularly check that all fasteners are tight, and retighten if necessary.

Avoid placing this product near open fires or other sources of high heat, such as radiators.

COSEJOS DE MANTENIMIENTO**Limpieza de la madera maciza o contrachapada y de la superficies lacadas.**

Los líquidos derramados se deben enjuagar inmediatamente con un trapo. Limpiar enseguida la superficie con un trapo limpio y seco. No se recomienda ni es necesario el uso de productos especiales para muebles.

ES

Limpieza de superficies de melamina, estratificadas, linóleo o metálicas.

Limpie el polvo regularmente con un trapo seco. Para las manchas rebeldes utilice un producto para limpieza de vajilla líquido. Si por cualquier motivo tuviera algún problema con su producto Habitat, póngase en contacto con la tienda donde lo compró.

Compruebe regularmente que todas las fijaciones están bien apretadas y vuelva a apretarlas si es necesario.

Evite colocar este producto cerca de fuegos abiertos u otras fuentes de calor elevado, como radiadores.

PFLEGE UND WARTUNG**Reinigung von massiven Hölzern, Furnieren und lackierten Flächen.**

Verschüttete Flüssigkeiten müssen sofort mit einem Tuch aufgewischt werden. Danach mit einem trockenen und sauberen Tuch nachwischen. Diesen Vorgang bei regelmäßige Reinigung wiederholen. Die Verwendung eines Spezialreinigers für Möbel ist nicht ratsam und nicht erforderlich.

DE

Reinigung von beschichteten und metallischen Flächen, sowie Linoleum-, und Melaminharzflächen.

Regelmäßig mit einem trockenen Tuch Staub wischen. Bei hartnäckigen Flecken etwas flüssiges Spülmittel verwenden.

Zum Reinigen von Chrom, rostfreiem Stahl oder Spiegeln Spezialreiniger benutzen. Falls Sie Probleme mit Ihrem Habitat-Produkt haben sollten, wenden Sie sich bitte an das Geschäft, in dem Sie das Produkt gekauft haben.

Prüfen Sie regelmäßig, ob alle Befestigungen fest angezogen sind, und ziehen Sie sie bei Bedarf nach.

Stellen Sie dieses Produkt nicht in der Nähe von offenem Feuer oder anderen Wärmequellen wie Heizkörpern auf.

CURA E MANUTENZIONE**Pulizia di legni massicci/impiallacciate e superfici laccate.**

Qualsiasi fuoriuscita deve essere rimossa immediatamente con un panno umido, quindi asciugare la superficie con uno spolverino asciutto e pulito. Ripetere questa procedura per la pulizia periodica. L'uso di lucidanti o spray per mobili non è necessario né consigliato.

IT

Pulizia di superfici in melamina, laminato, linoleum e metallo.

Una spolverata regolare con un panno asciutto manterrà pulite le unità.

Tuttavia, per rimuovere le macchie più ostinate, passare un panno umido con del detersivo.

Per pulire le superfici cromate, in acciaio inox o in vetro, si consiglia l'uso di detersivi specifici. Seguire sempre attentamente le istruzioni del liquido detergente.

Controllare regolarmente che tutti gli elementi di fissaggio siano ben saldi e, se necessario, serrarli nuovamente.

Evitare di collocare questo prodotto vicino a fuochi aperti o ad altre fonti di calore elevato, come i termosifoni.

ONDERHOUD EN VERZORGING**Reinigen van massief hout / fineer en gelakte oppervlakken.**

Verwijder gemorste vloeistof onmiddellijk met een vochtige doek en veeg het oppervlak vervolgens droog met een schone droge stofdoek. Herhaal deze procedure voor periodieke reiniging. Het gebruik van meubelpolish of sprays is niet nodig en wordt ook niet aanbevolen.

NL

Reinigen van melamine, laminaat, linoleum en metalen oppervlakken.

Regelmatig afstoffen met een droge doek houdt je apparaten schoon.

Maar om hardnekkige vlekken te verwijderen, veeg je ze af met een vochtige doek en afwasmiddel.

Om chroom, roestvrij staal of glazen oppervlakken schoon te maken, raden we aan om speciale reinigingsmiddelen te gebruiken. Volg altijd zorgvuldig de instructies van de reinigingsvloeistof.

Controleer regelmatig of alle bevestigingsmiddelen goed vastzitten en draai ze indien nodig opnieuw vast.

Plaats dit product niet in de buurt van open vuur of andere warmtebronnen, zoals radiatoren.

CUIDADOS E MANUTENÇÃO**Limpeza de madeira maciça / folheados e superfícies lacadas.**

Qualquer derrame deve ser imediatamente removido com um pano húmido e depois secar a superfície com um espanador limpo e seco. Repetir este procedimento para limpezas periódicas. Não é necessária nem recomendada a utilização de polidores de móveis ou sprays.

PT

Limpeza de superfícies de melamina, laminado, linóleo e metal.

A limpeza regular do pó com um pano seco manterá as suas unidades limpas.

No entanto, para remover manchas difíceis, passe um pano húmido com detergente líquido.

Para limpar superfícies cromadas, de aço inoxidável ou de vidro, recomendamos a utilização de produtos de limpeza próprios. Siga sempre cuidadosamente as instruções do líquido de limpeza.

Verifique regularmente se todos os fechos estão bem apertados e, se necessário, volte a apertar.

Evite colocar este produto perto de lareiras ou outras fontes de calor elevado, como radiadores.

PIEŁĘGNACJA I KONSERWACJA**Czyszczenie litego drewna / fornirów i powierzchni lakierowanych.**

Wszelkie rozlane płyny należy natychmiast usunąć za pomocą wilgotnej szmatki, a następnie wytrzeć powierzchnię do sucha czystą, suchą ściereczką do kurzu. Powtórz tę procedurę w celu okresowego czyszczenia. Stosowanie środków do polerowania mebli lub sprayów nie jest konieczne ani zalecane.

PL

Czyszczenie powierzchni z melaminy, laminatu, linoleum i metalu.

Regularne odkurzanie suchą szmatką pozwoli utrzymać urządzenia w czystości.

Aby jednak usunąć uporczywe plamy, należy przetrzeć je wilgotną ściereczką i płynem do mycia naczyń.

Do czyszczenia powierzchni chromowanych, ze stali nierdzewnej lub szkła zalecamy stosowanie specjalnych środków czyszczących. Należy zawsze dokładnie przestrzegać instrukcji dotyczących płynu czyszczącego.

Regularnie sprawdzaj, czy wszystkie elementy mocujące są dokręcone i w razie potrzeby dokręcaj je ponownie.

Unikaj umieszczania tego produktu w pobliżu otwartego ognia lub innych źródeł wysokiej temperatury, takich jak grzejniki.



VS-25 Feb 2025

Imported by - Importé par

Vente-Unique.com

9 Rue Jacquard 93310 Le Pré-Saint-Gervais

Made in China/ Fabriqué en Chine