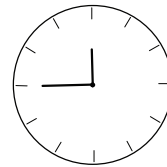
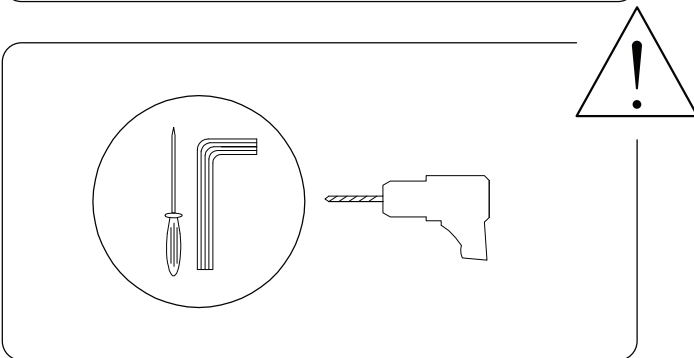
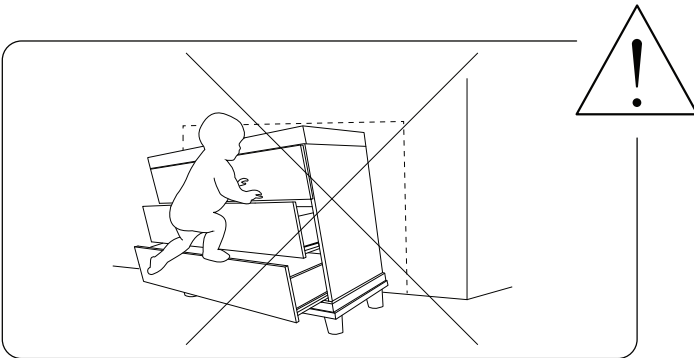
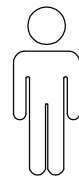
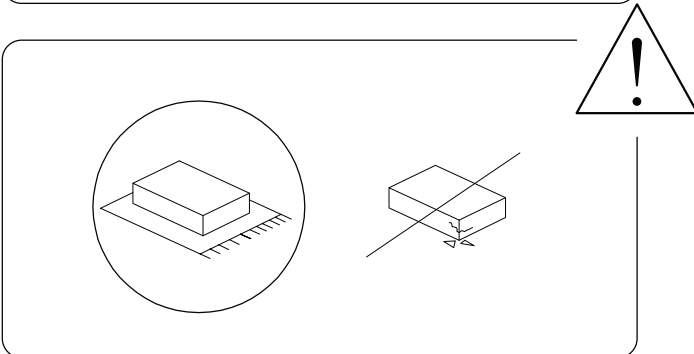


NEWARK III

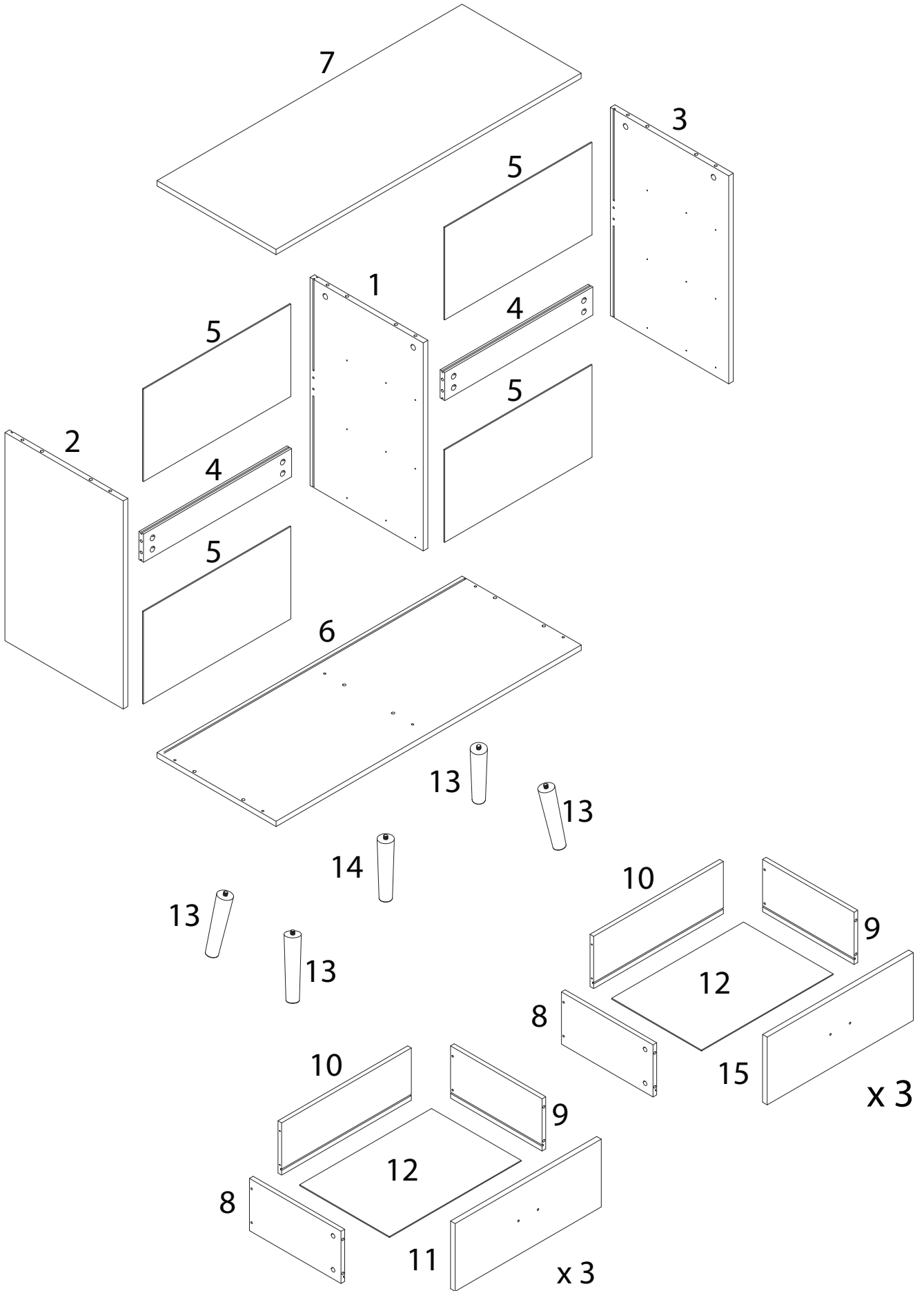


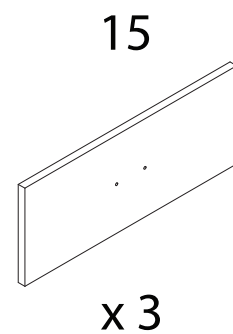
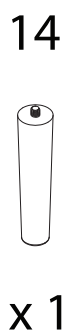
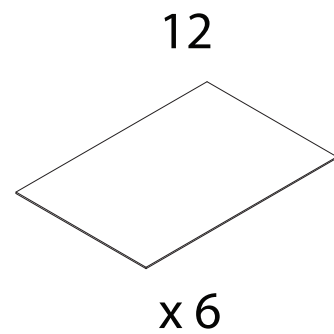
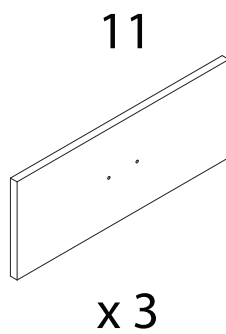
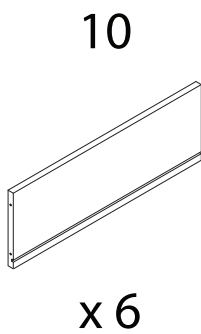
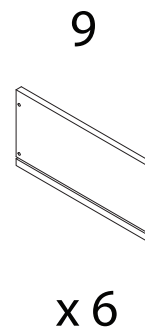
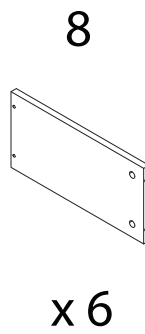
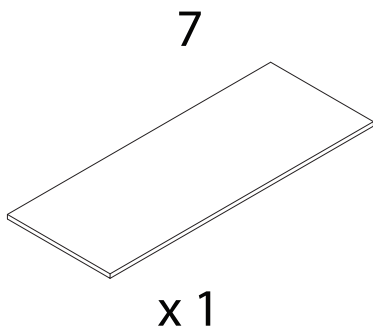
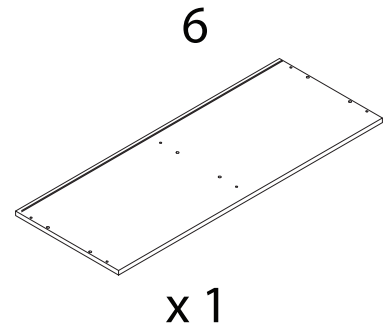
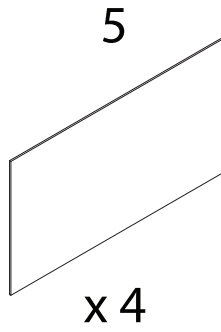
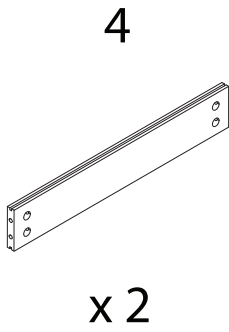
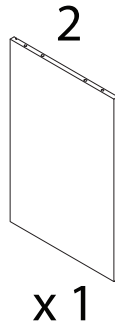
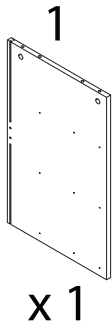




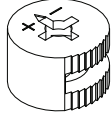

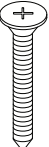
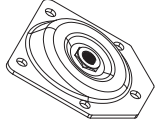

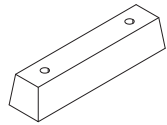
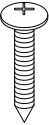
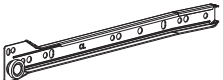
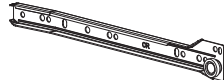
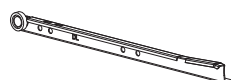
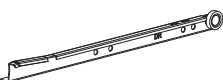
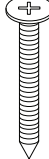
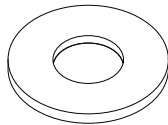
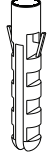

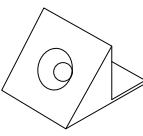
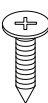
60'



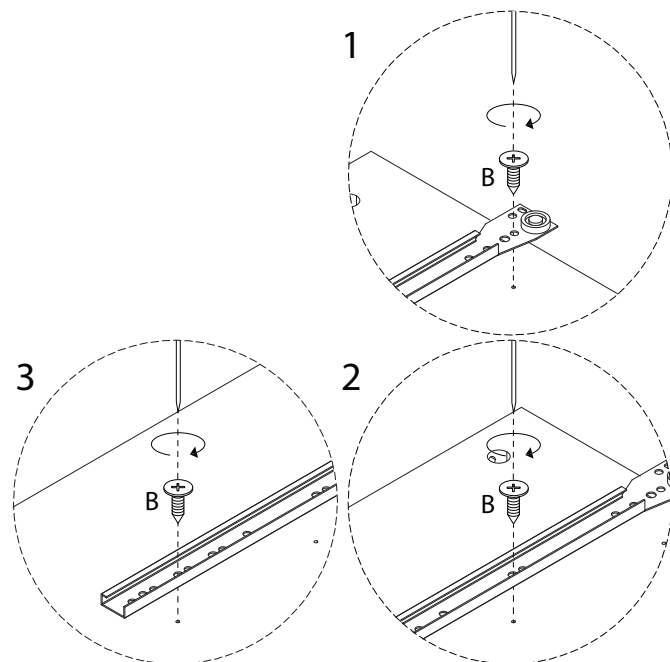
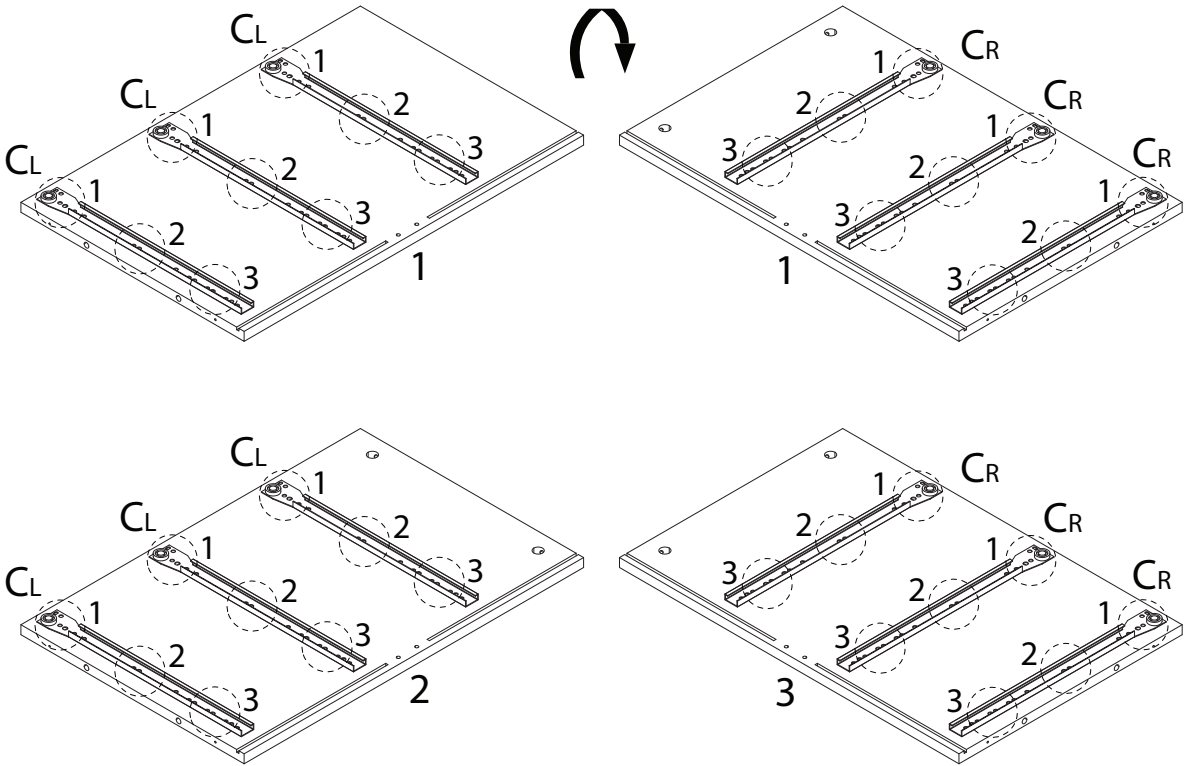
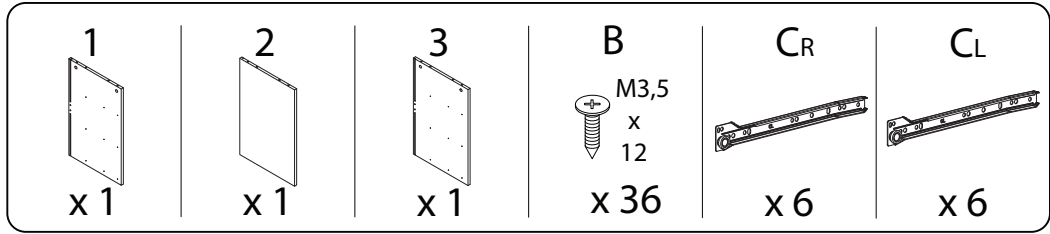
2



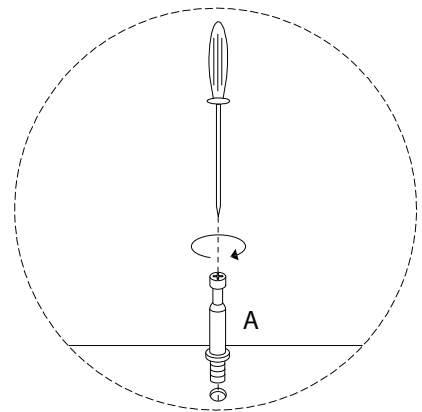
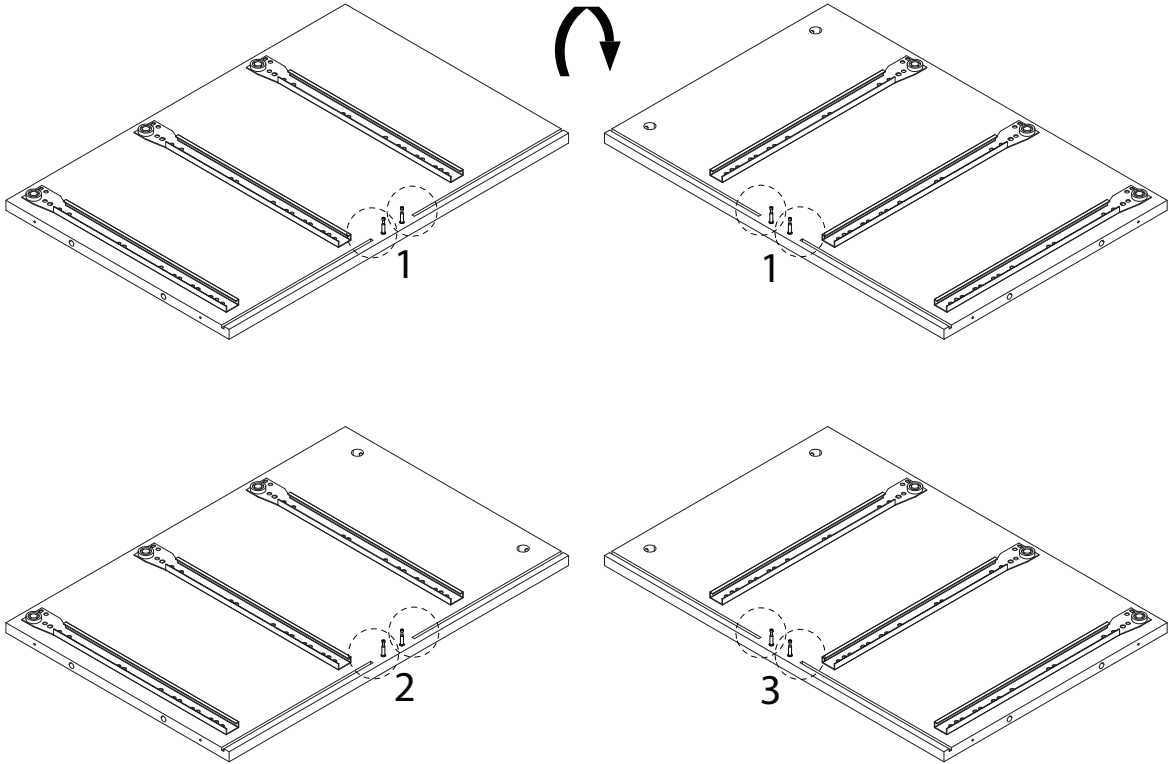


<p>A</p>  <p>x 38</p>	<p>B</p>  <p>M3.5 x 12</p> <p>x 60</p>	<p>C</p>  <p>x 38</p>	<p>D</p>  <p>x 12</p>
<p>E</p>  <p>M4 x 35</p> <p>x 30</p>	<p>F</p>  <p>x 4</p>	<p>G</p>  <p>M4 x 14</p> <p>x 22</p>	<p>H</p>  <p>x 6</p>
<p>I</p>  <p>M4 x 25</p> <p>x 12</p>	<p>CL</p>  <p>x 6</p>	<p>CR</p>  <p>x 6</p>	<p>DL</p>  <p>x 6</p>
<p>DR</p>  <p>x 6</p>	<p>J</p>  <p>M4 x 40</p> <p>x 2</p>	<p>K</p>  <p>x 4</p>	<p>L</p>  <p>x 2</p>
<p>M</p>  <p>x 2</p>	<p>N</p>  <p>x 8</p>	<p>O</p>  <p>M3 x 16</p> <p>x 8</p>	

1

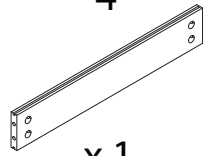


2



3

4

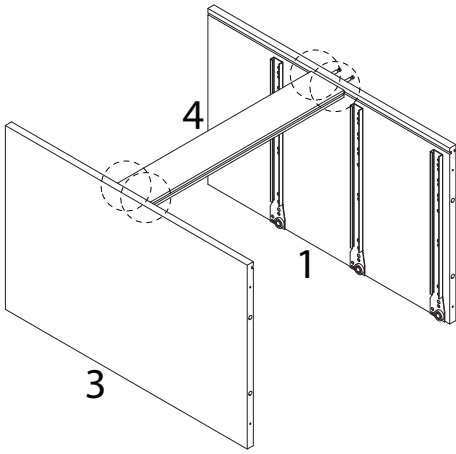


x 1

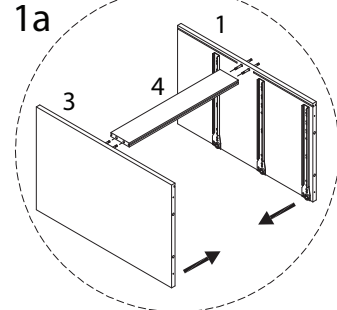
A



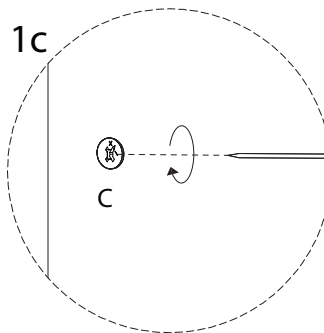
x 5



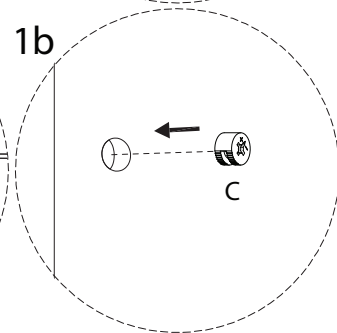
1a



1c

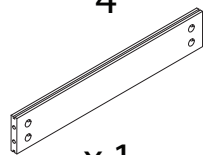


1b



4

4

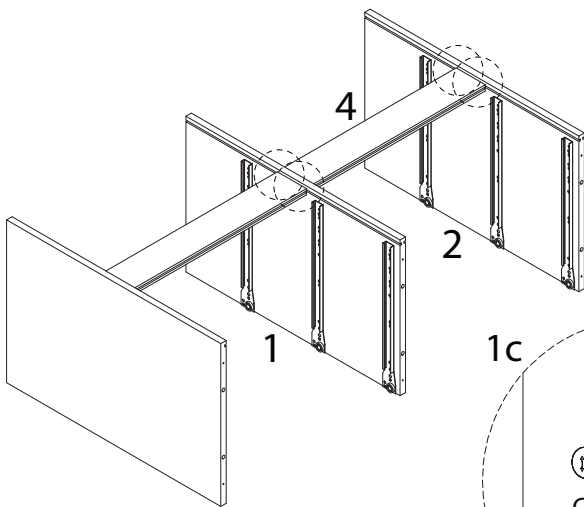


x 1

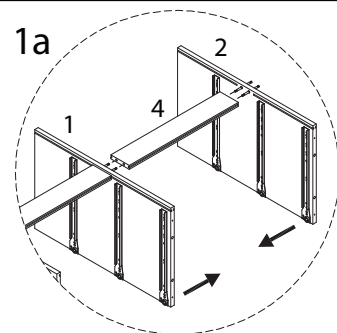
A



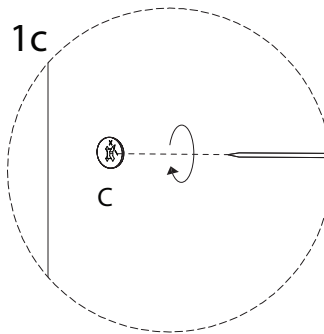
x 5



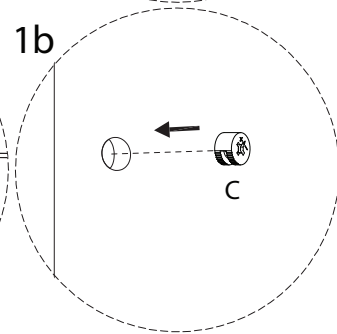
1a



1c

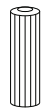


1b

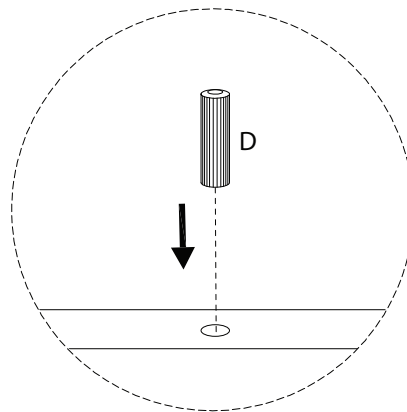
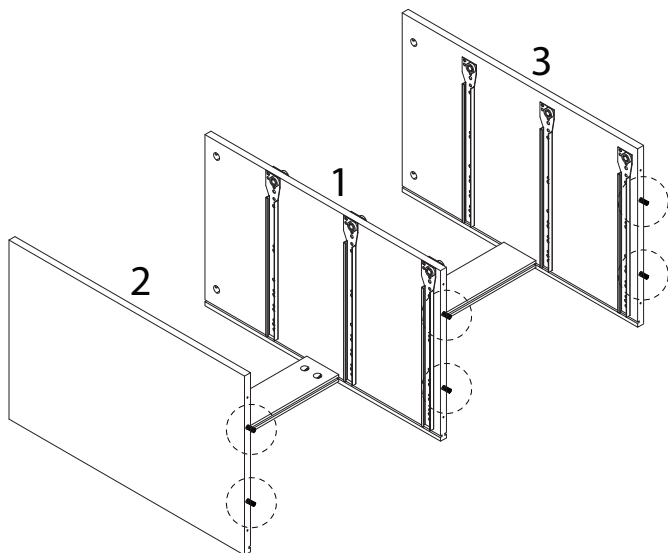


5

D

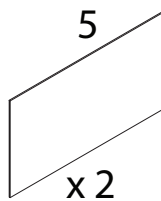


x 6

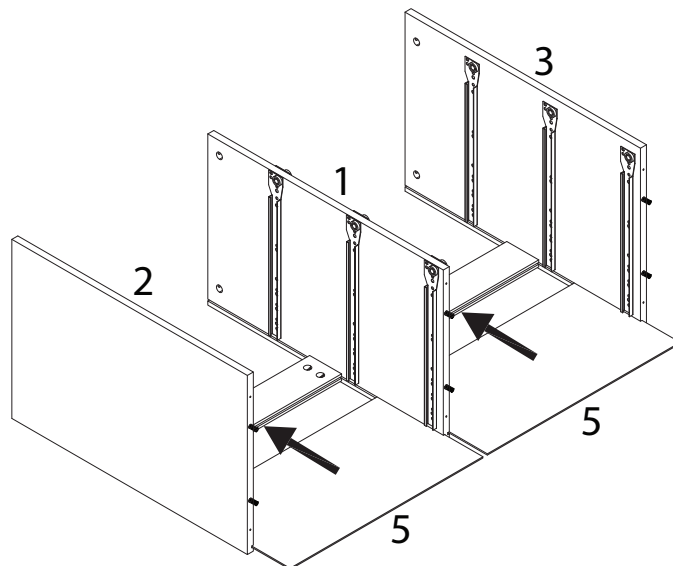


6

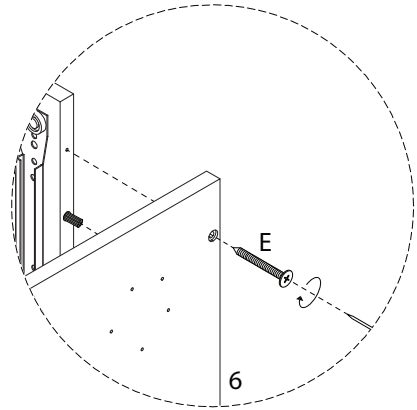
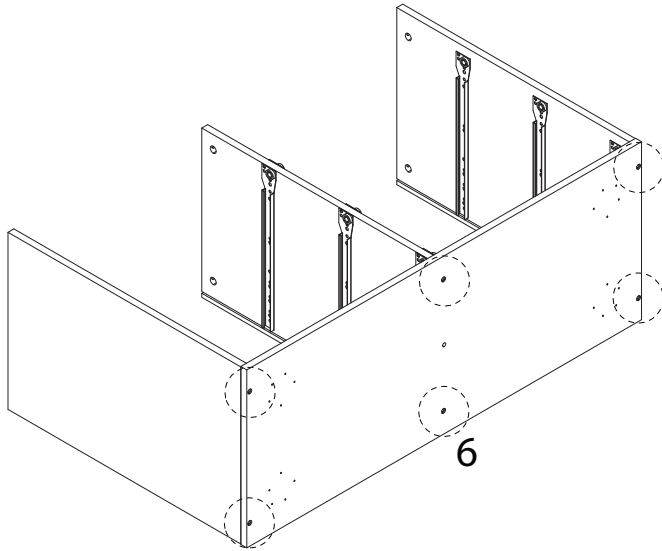
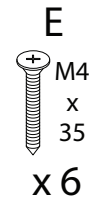
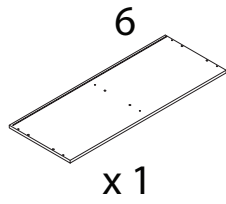
5



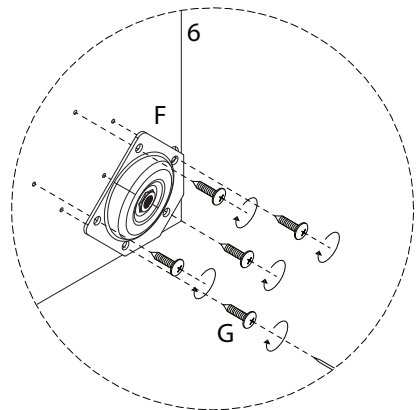
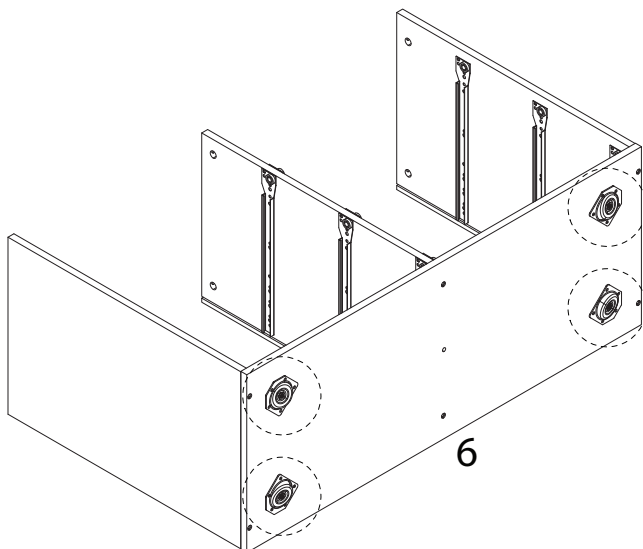
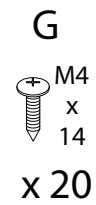
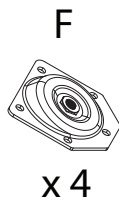
x 2



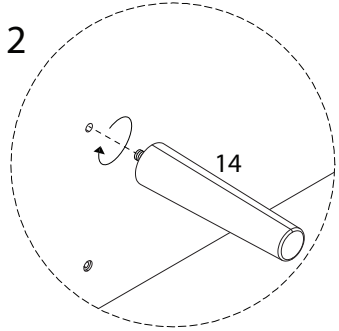
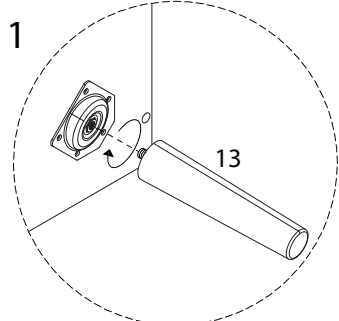
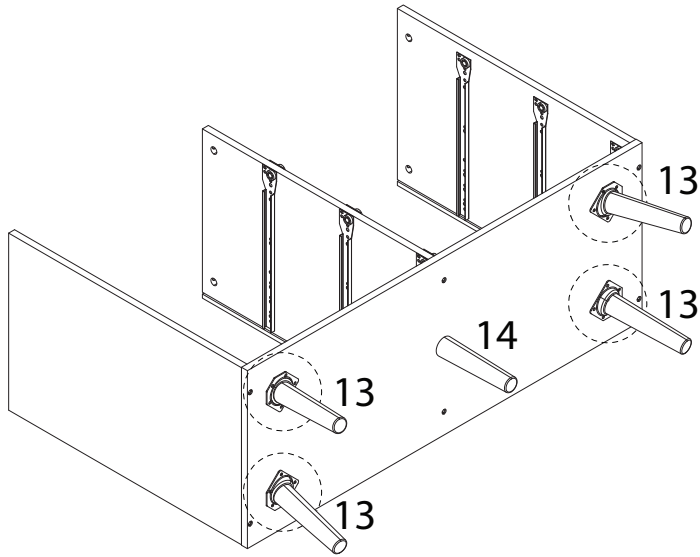
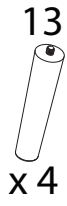
7



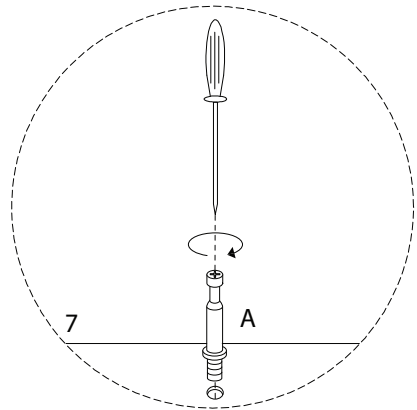
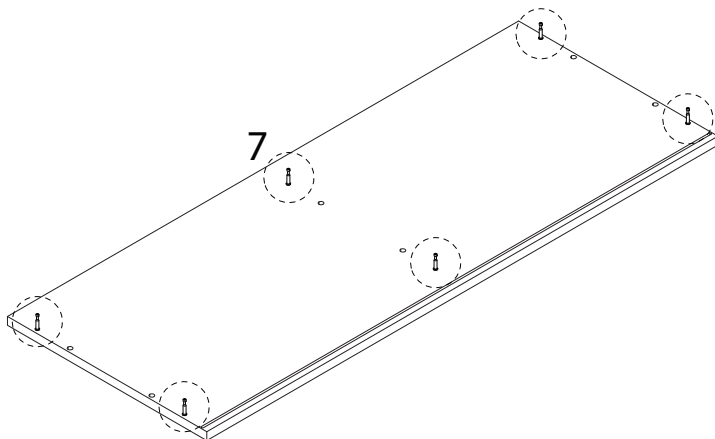
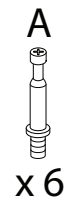
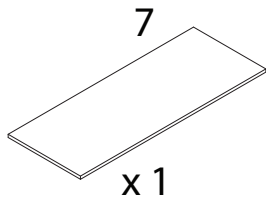
8



9

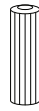


10

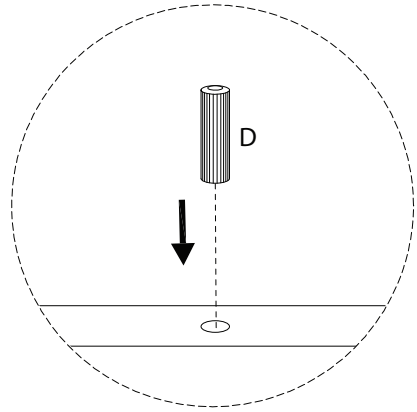
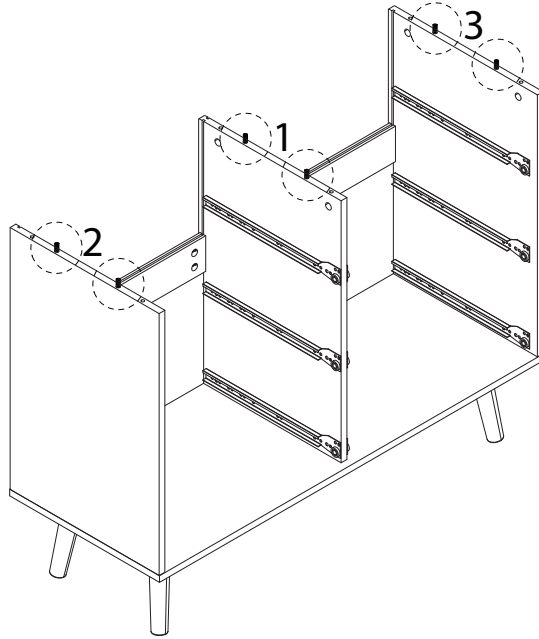


11

D

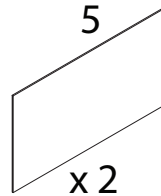


x 6

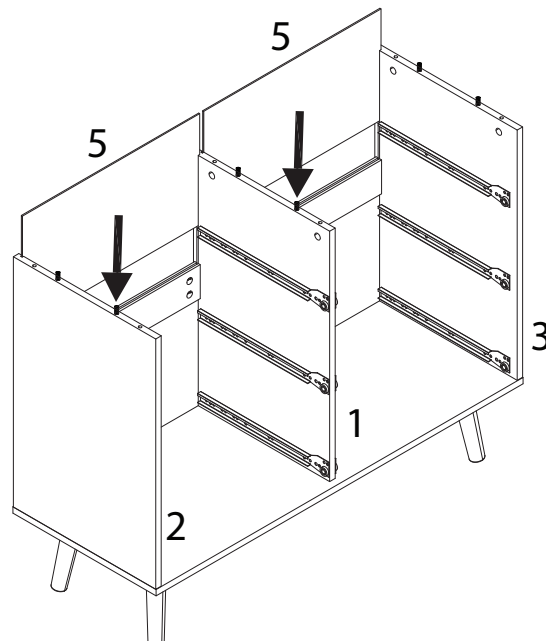


12

5



x 2

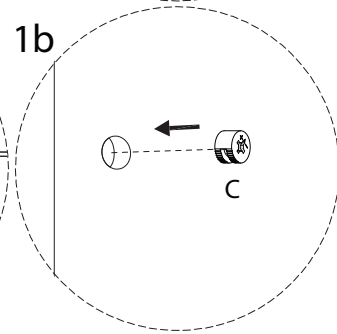
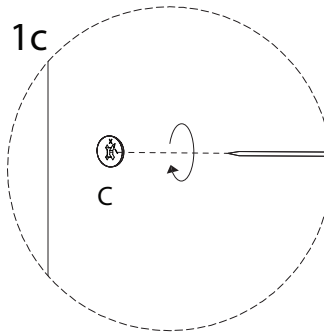
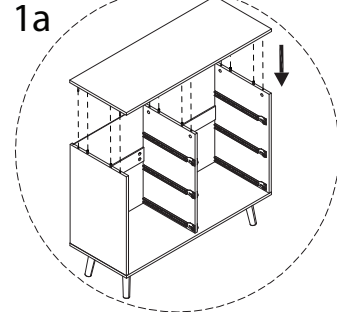
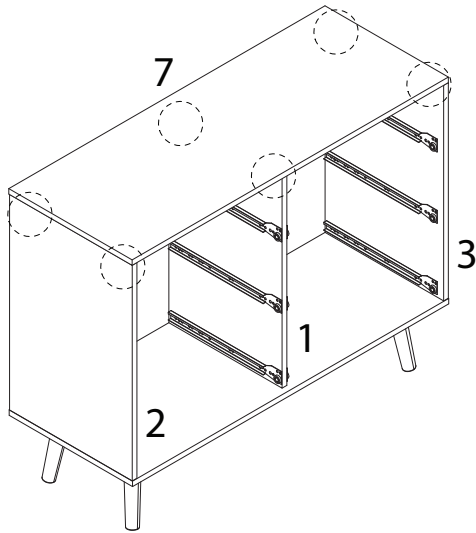


13

C

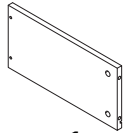


x 6



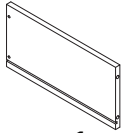
14 x 6

8



x 1

9



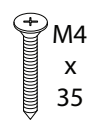
x 1

10

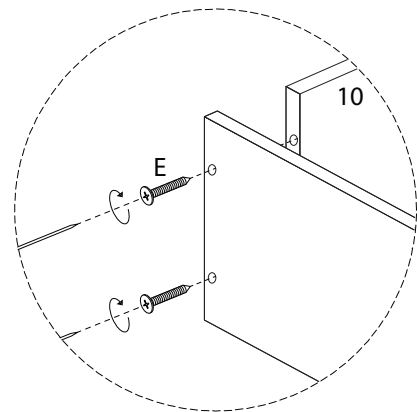
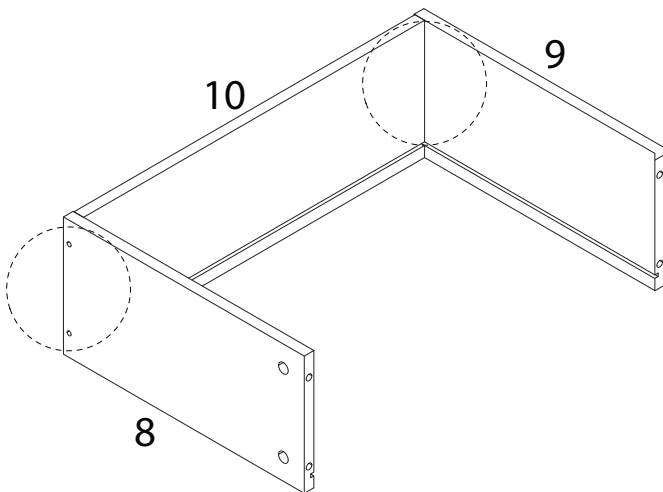


x 1

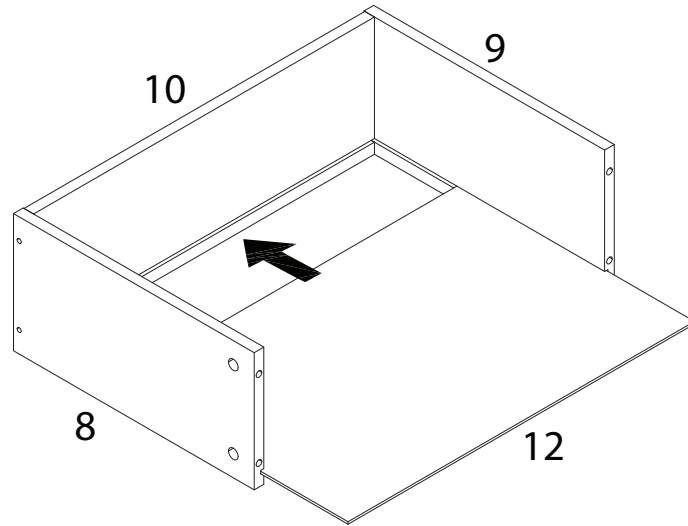
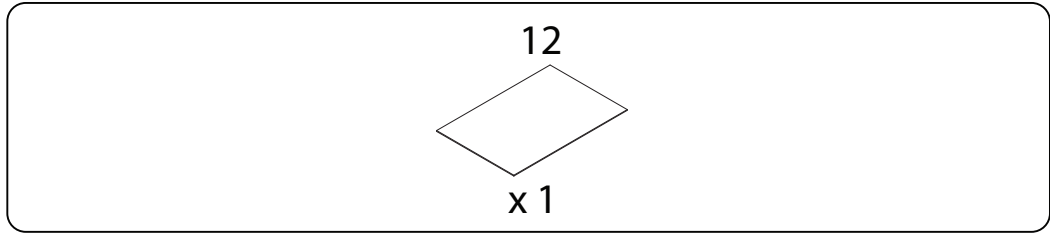
E



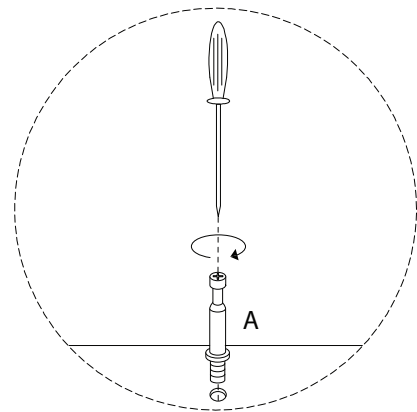
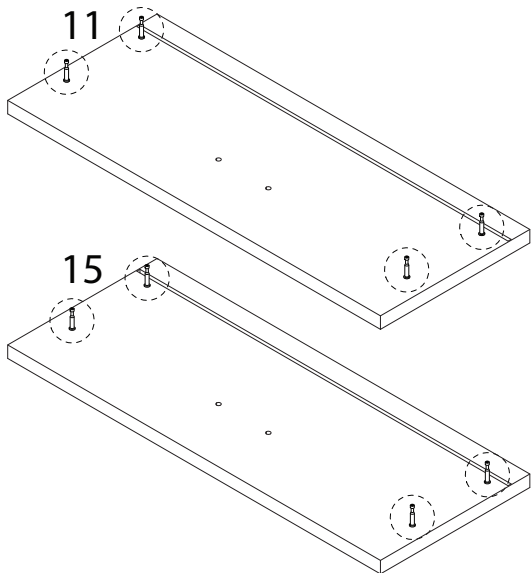
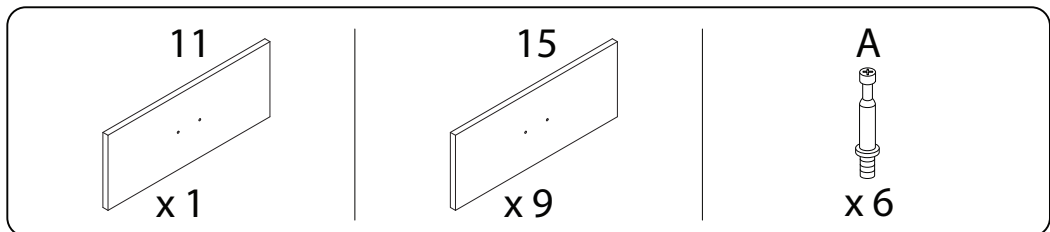
x 4



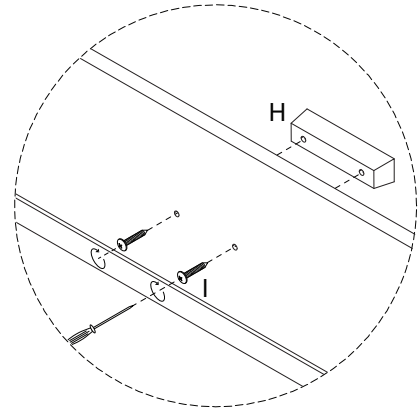
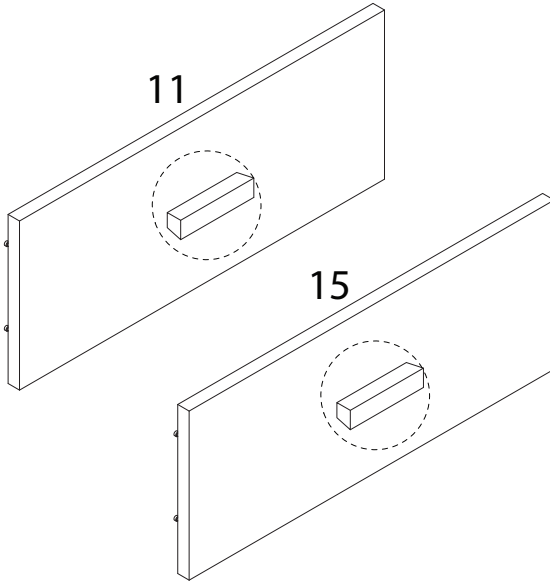
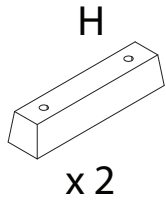
15 x 6



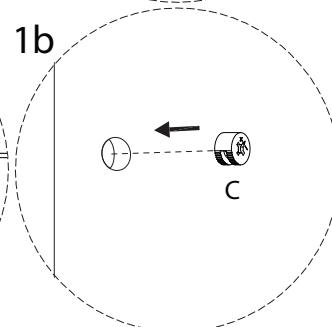
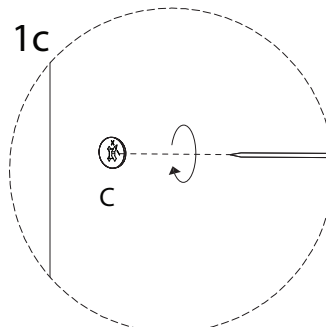
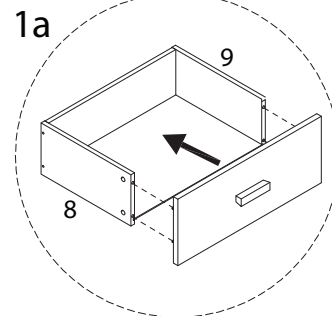
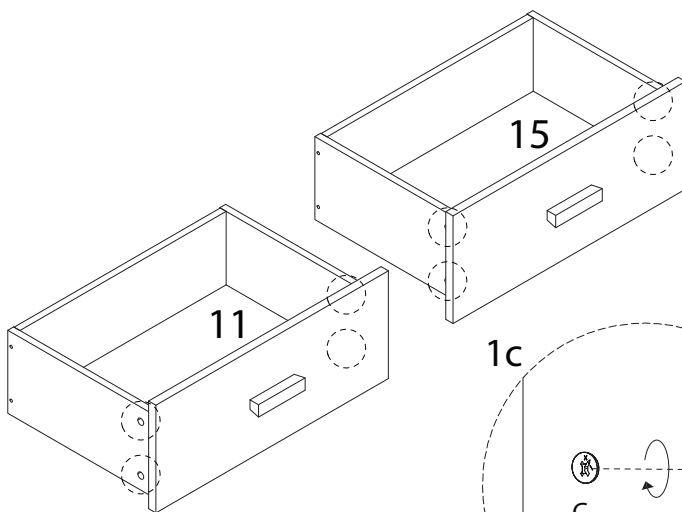
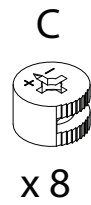
16 x 3



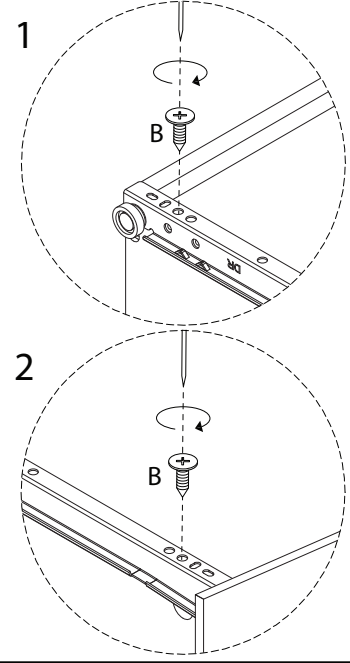
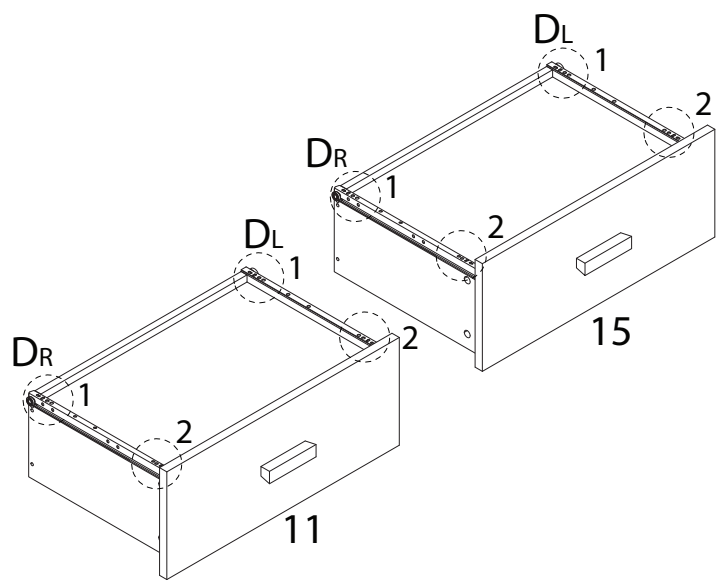
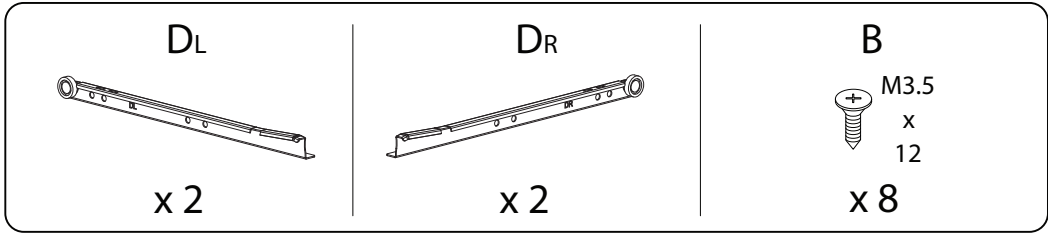
17 x 3



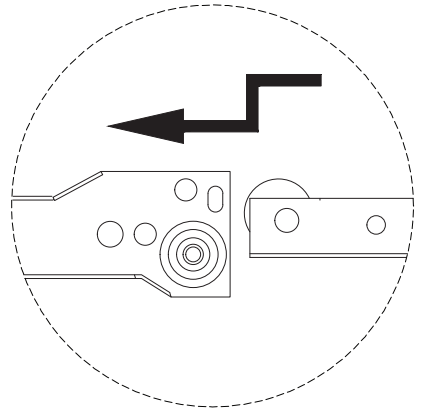
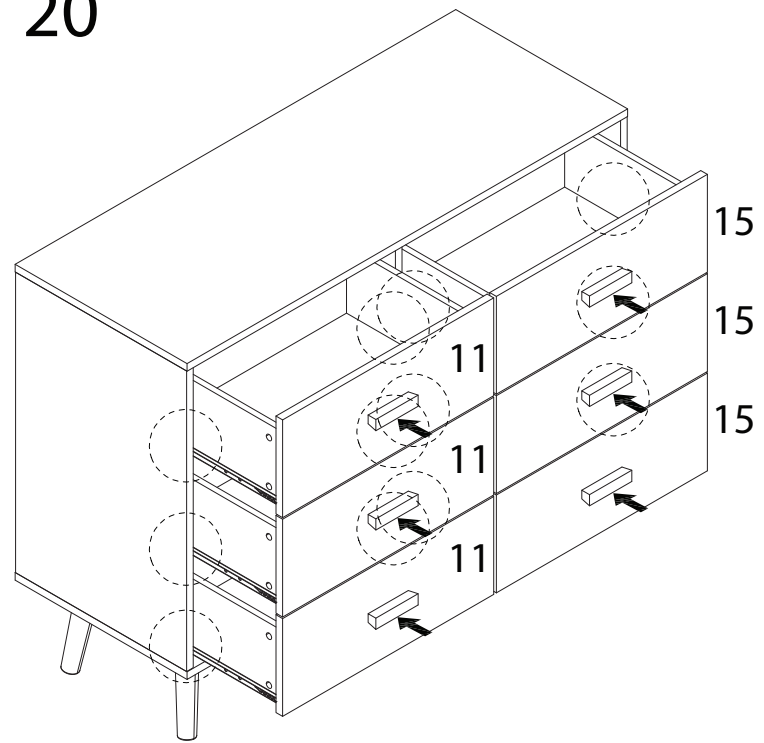
18 x 3



19 x 3

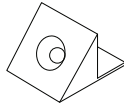


20



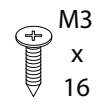
21

N

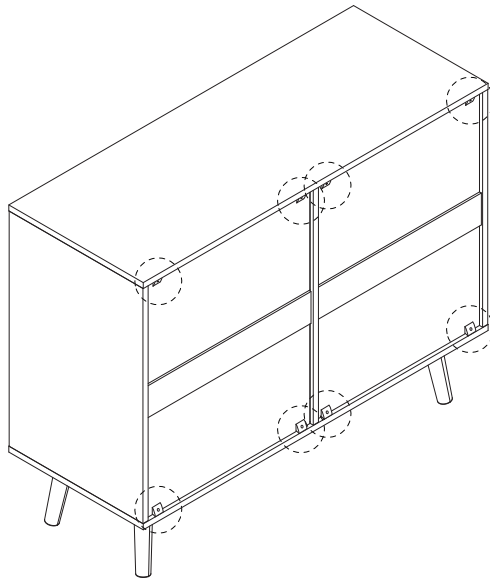


x 8

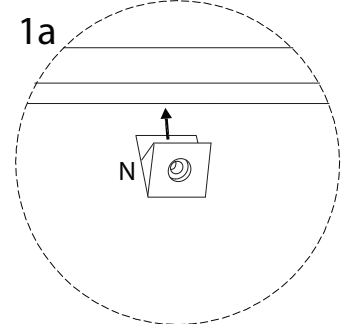
O



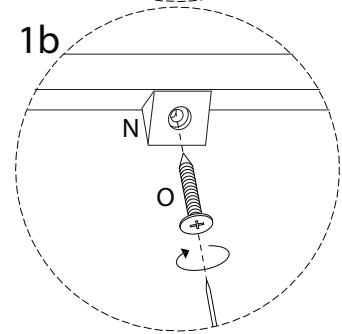
x 8



1a



1b



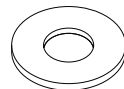
22

G



x 2

K

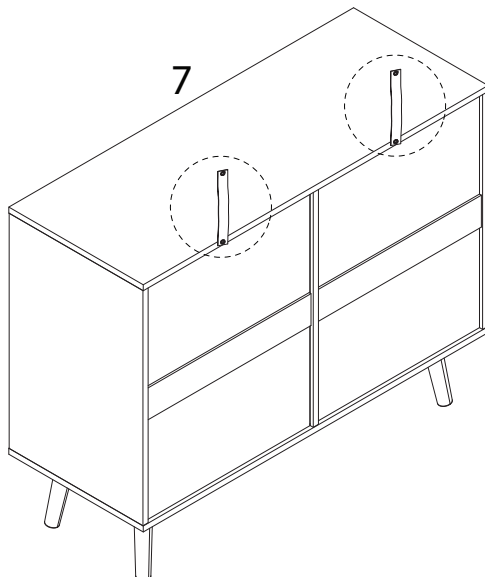


x 2

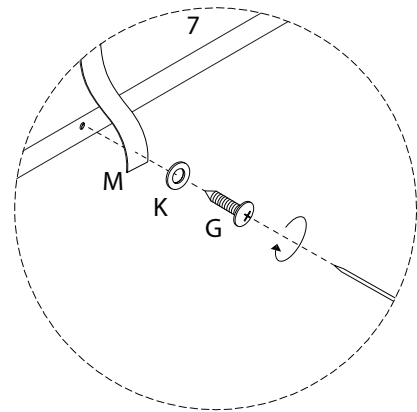
M



x 2



7



23

