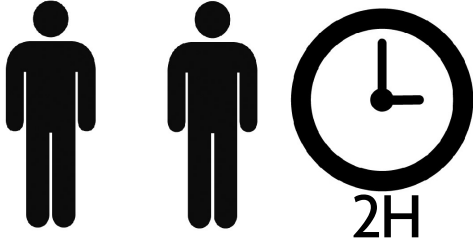


Notice à lire attentivement et à conserver pour consultation ultérieure.
Read carefully Instructions and keep for future reference.
Anweisungen sorgfältig lesen und für zukünftige Zwecke aufbewahren.

0357 - 0358 110324

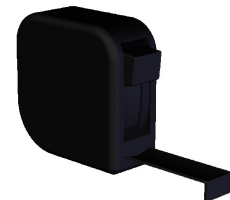
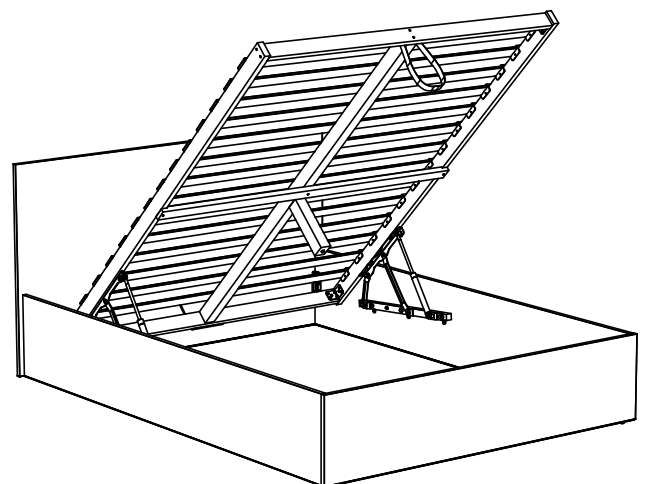
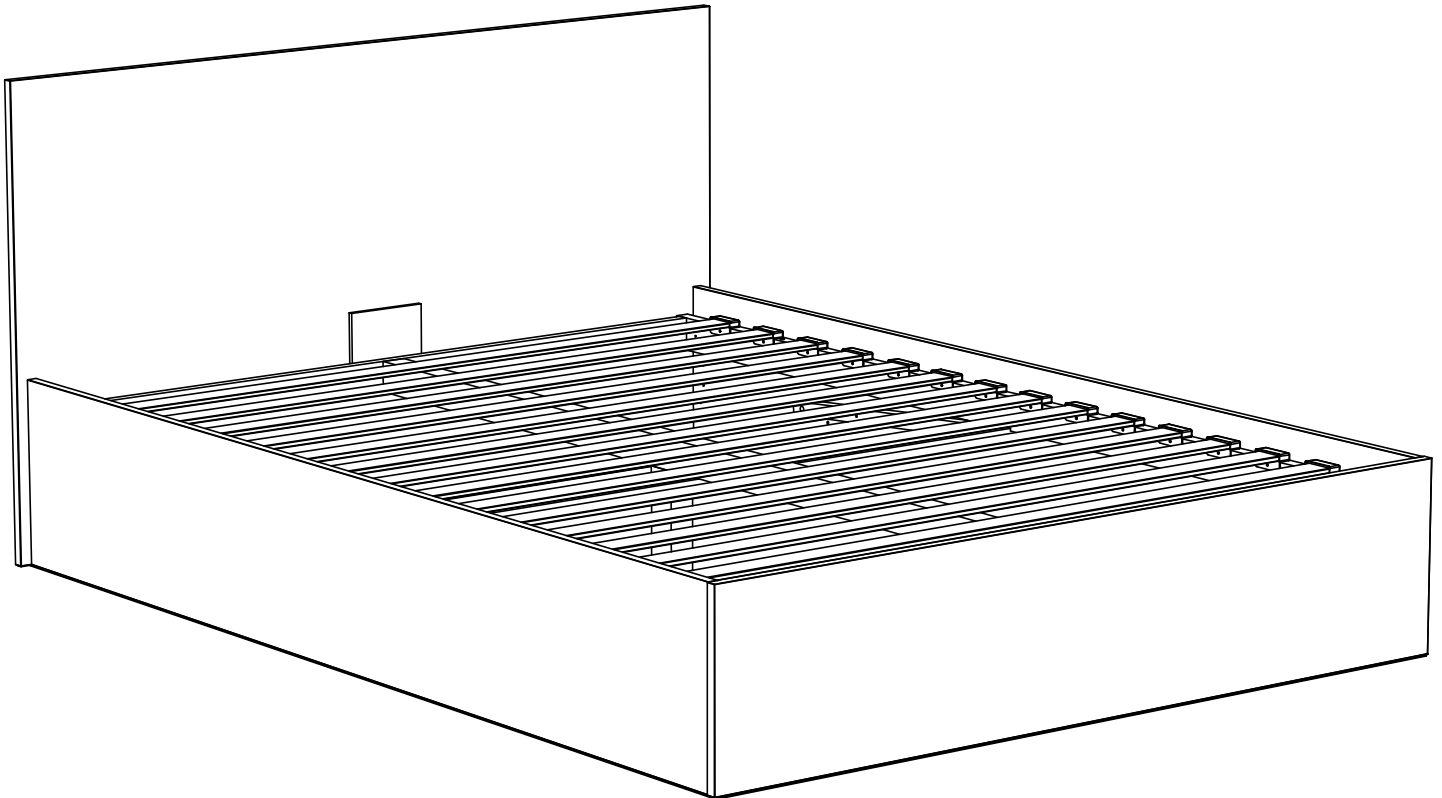


FR
Donnez ou recyclez
vos meubles.

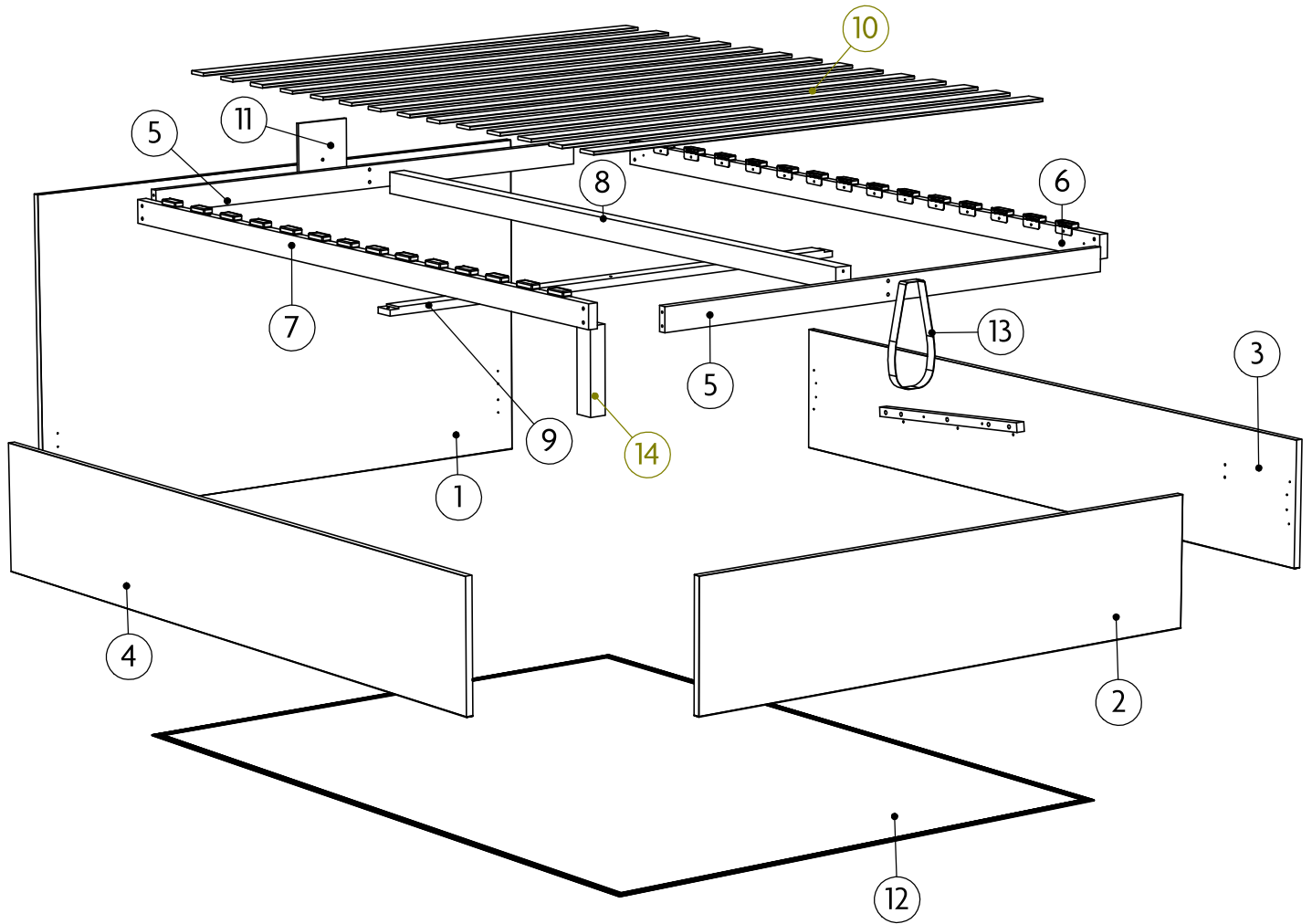


Association ou Magasin ou Déchèterie

<https://quefairedemesdechets.fr>

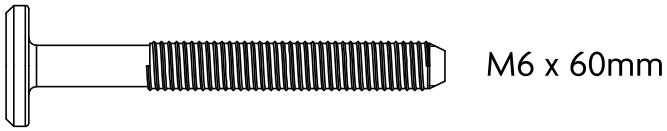


Ce document est la propriété de WEBER INDUSTRIES. Il ne peut être communiqué sans son autorisation.
This document is property of WEBER INDUSTRIES. It can not be communicated without authorization.
Dieses Dokument ist die Eigenschaft von WEBER INDUSTRIES. Er kann ohne seine Genehmigung nicht mitgeteilt sein.



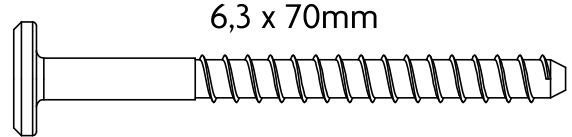
N° PIECE	QTE	Longueur 0357 140x190cm	Longueur 0357/z 140x200cm	Longueur 0358/z 160x200cm	Largeur	Colis
1	1	1497	1497	1697	845	1/2
2	1	1460	1460	1660	325	1/2
3	1	1920	2020	2020	325	2/2
4	1	1920	2020	2020	325	2/2
5	2	1310	1310	1510	60	2/2
6	1	1860	1960	1960	60	2/2
7	1	1860	1960	1960	60	2/2
8	1	1800	1900	1900	55	2/2
9	1	1359	1359	1559	50	2/2
10		14x 1350	15x 1350	15x 1550	52	2/2
11	1	150	150	150	150	2/2
13	1					2/2
14	1	229	229	229	55	2/2
12	1	1955	2055	2055	1454 / 1654	2/2

2 / 2



A

6



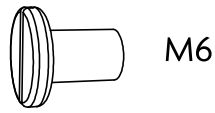
B

12



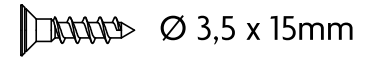
C

10



D

6



E

40

Ø 4 x 25mm



F

16

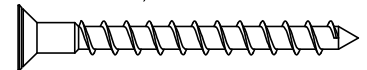
Ø 3,5 x 30mm



G

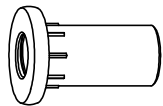
4

Ø 4,5 x 45mm



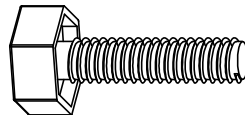
H

3



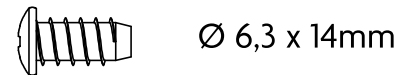
I

4



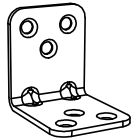
J

4



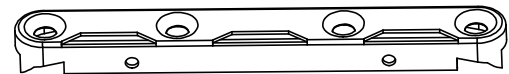
K

8



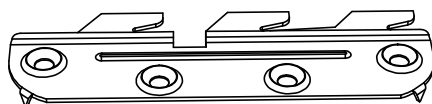
L

4



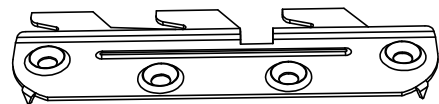
M

4



N

2



O

2



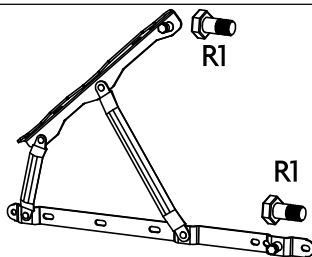
P

2



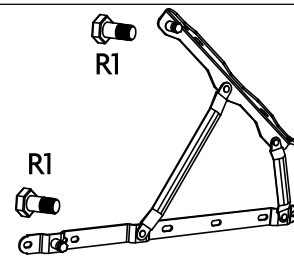
Q

2



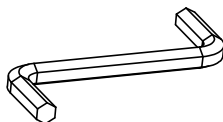
R

1



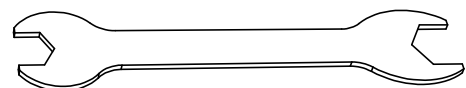
S

1



T

1

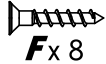
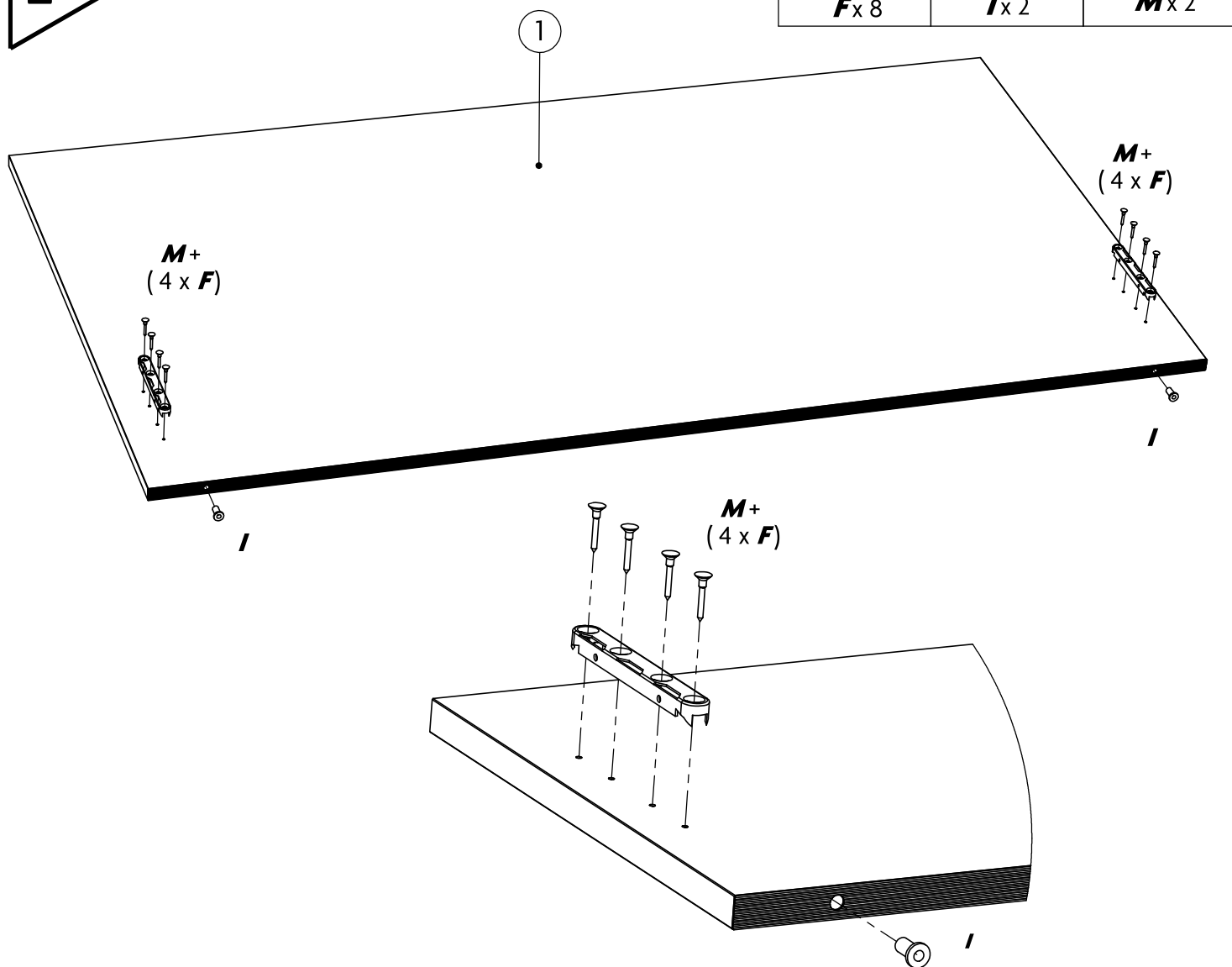


U

1

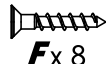
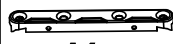
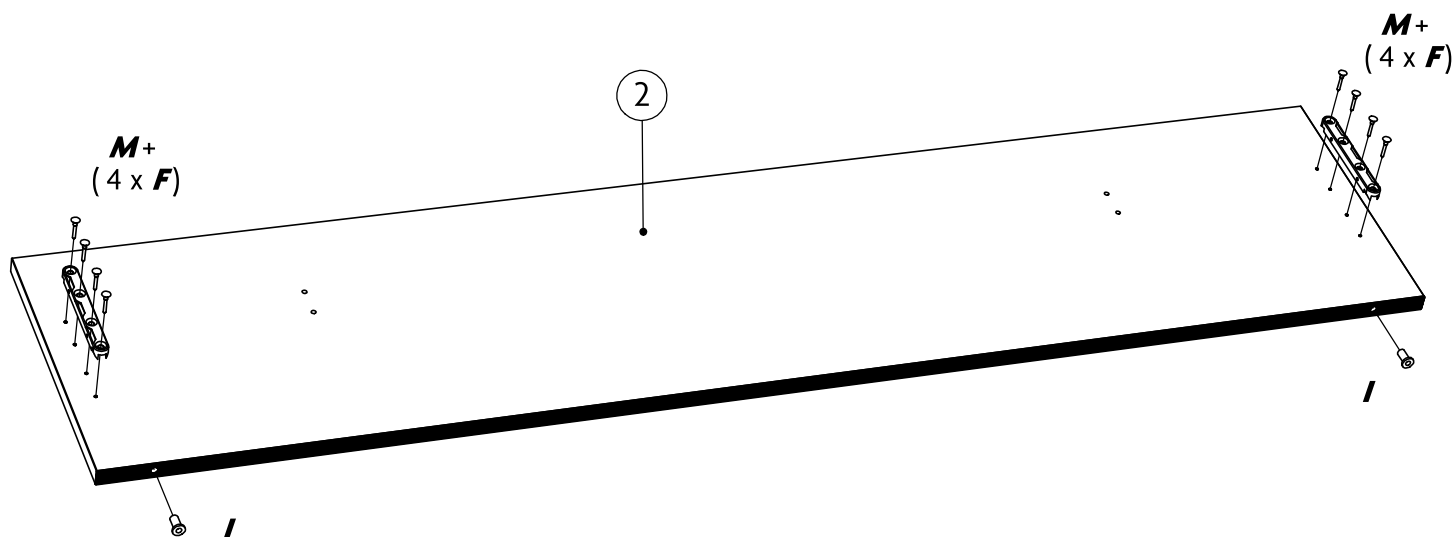
1

Ø 4 x 25mm

**Fx 8****Ix 2****Mx 2**

2

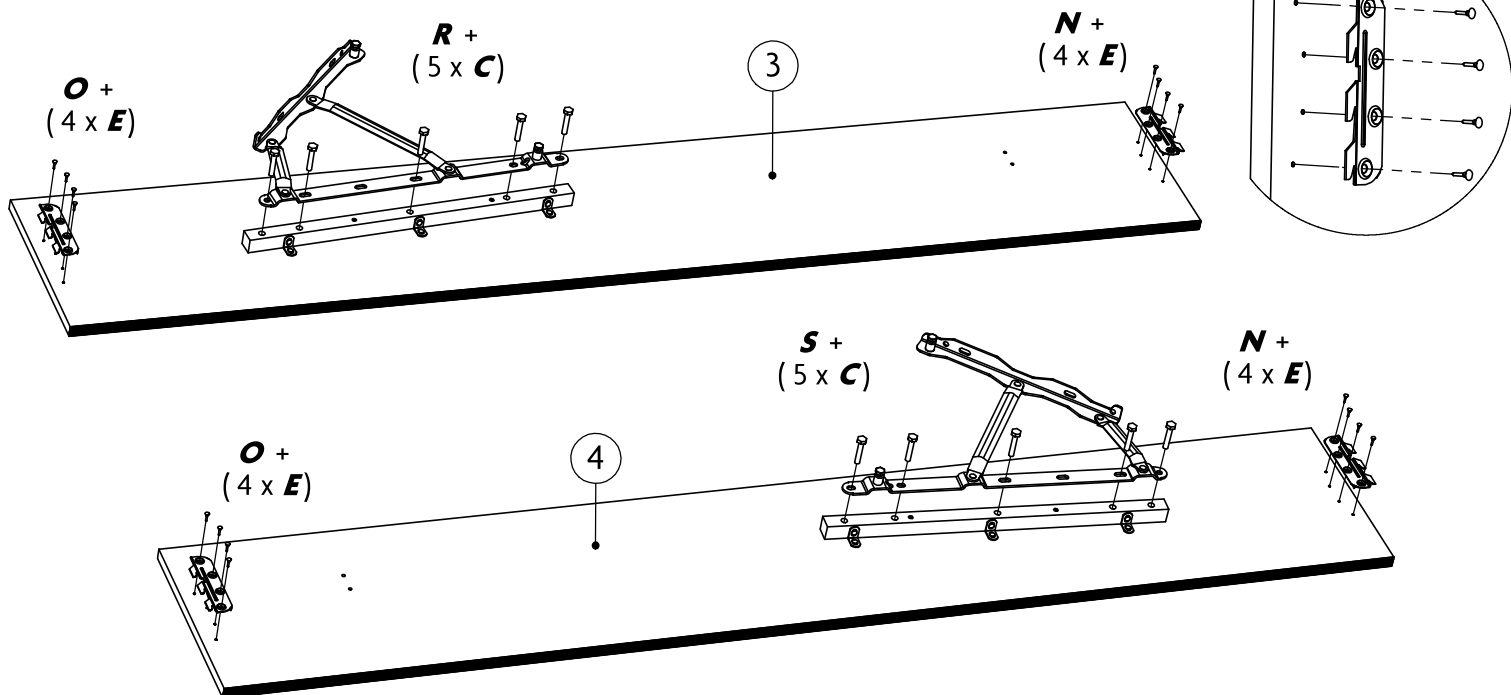
Ø 4 x 25mm

**Fx 8****Ix 2****Mx 2**

3

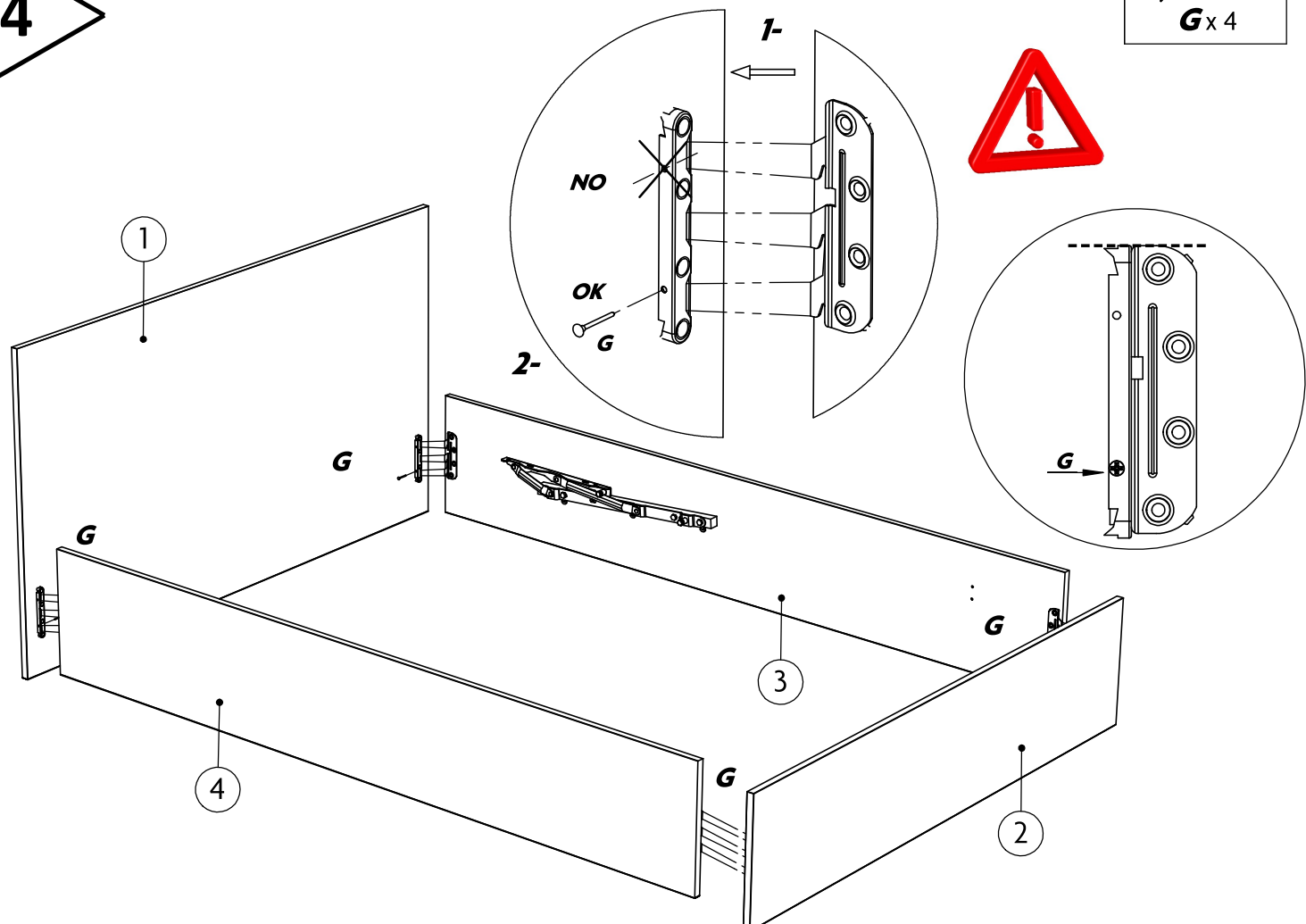
M8 x 40mm C x 10	Ø 3,5 x 15mm E x 16	N x 2	O x 2	R x 1	S x 1	U
----------------------------	-------------------------------	--------------	--------------	--------------	--------------	----------

N-O + (4 x E)

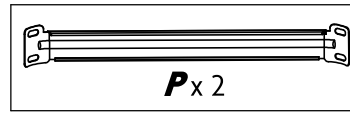


4

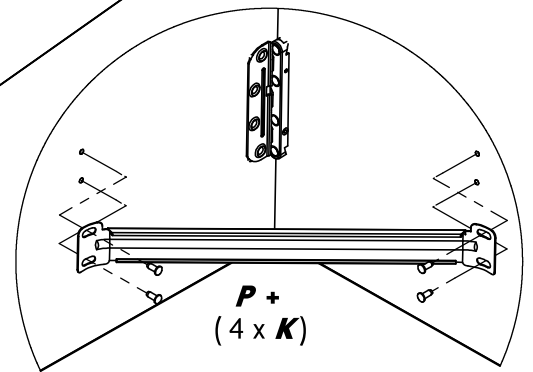
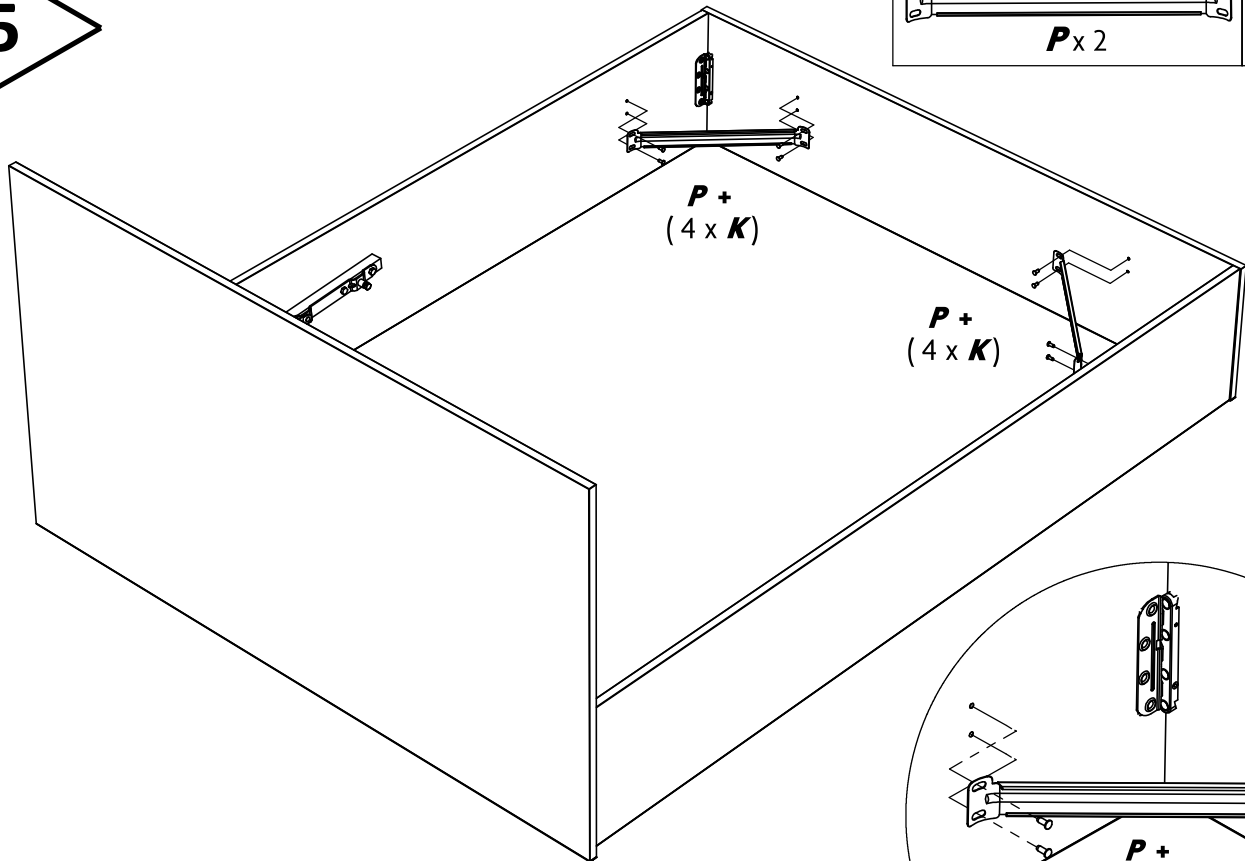
Ø 3,5 x 30mm G x 4



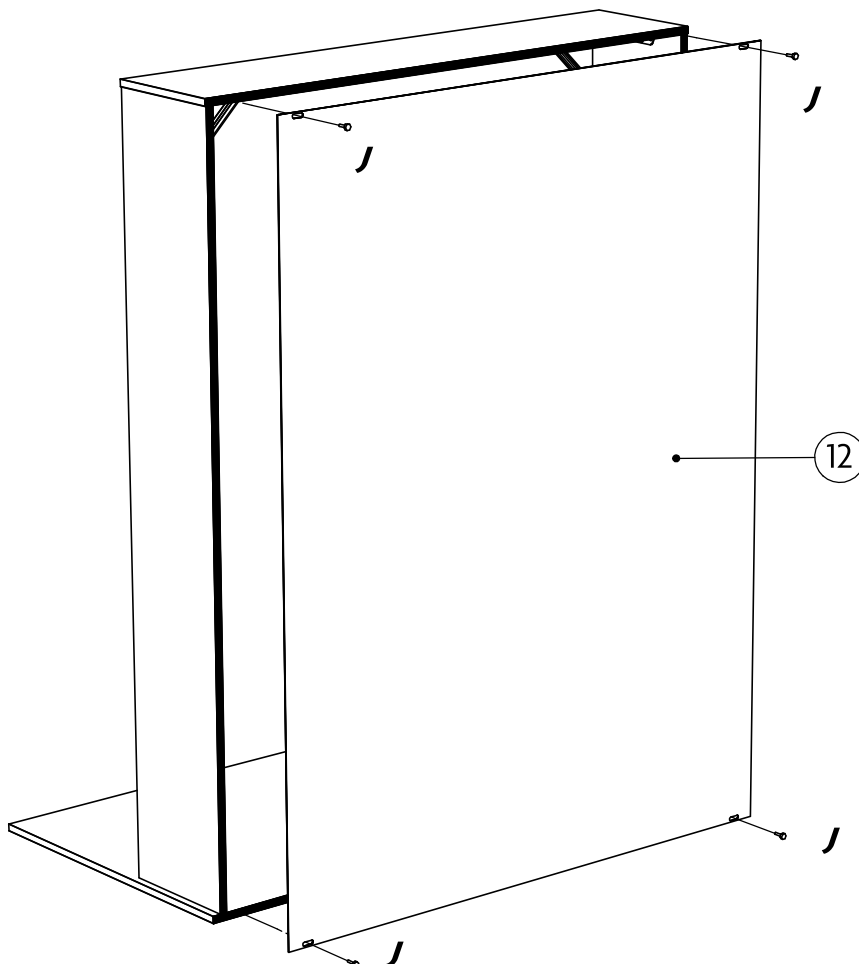
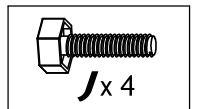
5

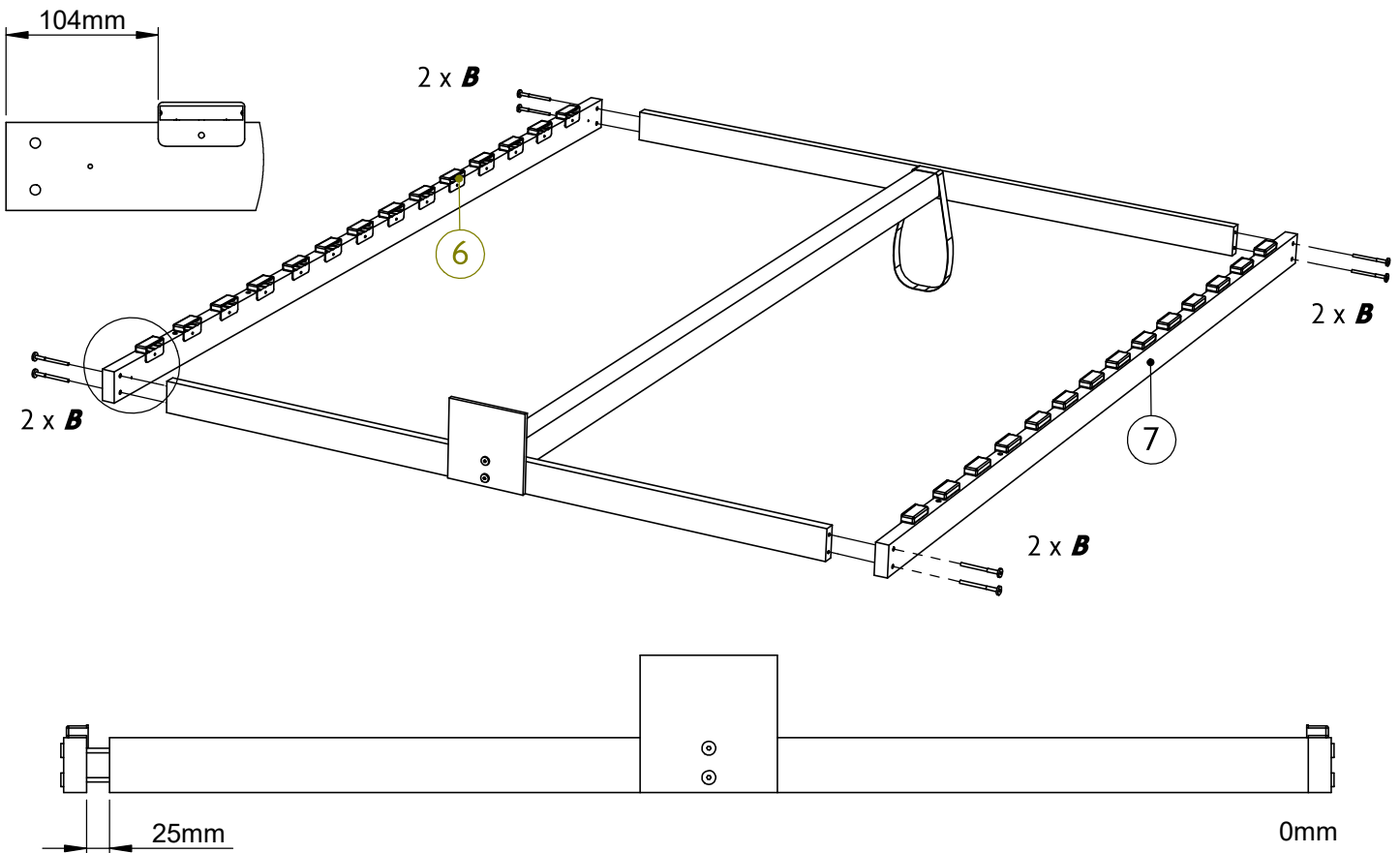
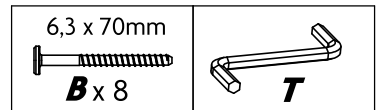
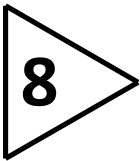
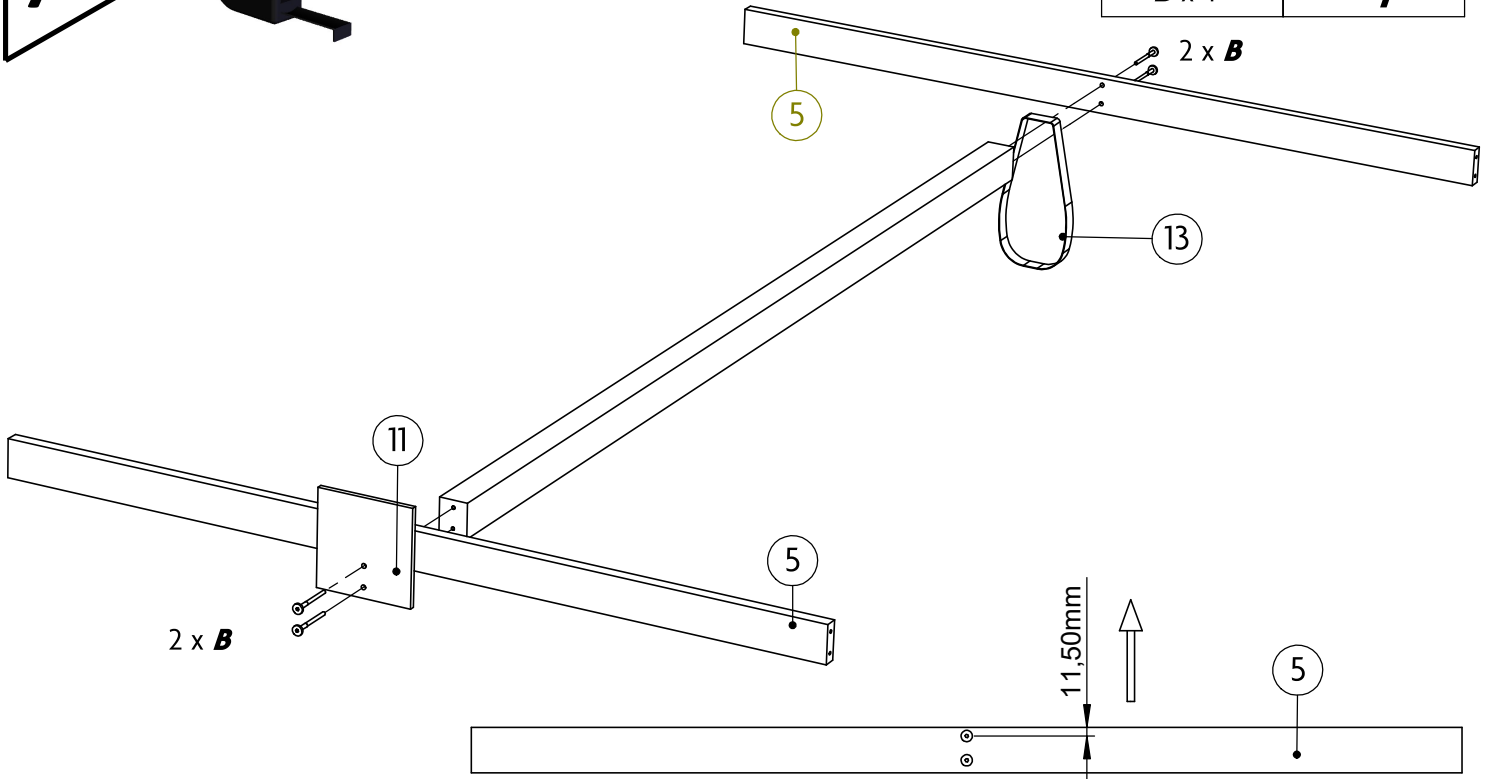
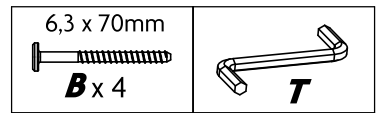
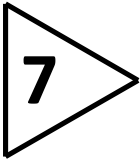


Ø 6,3 x 14mm

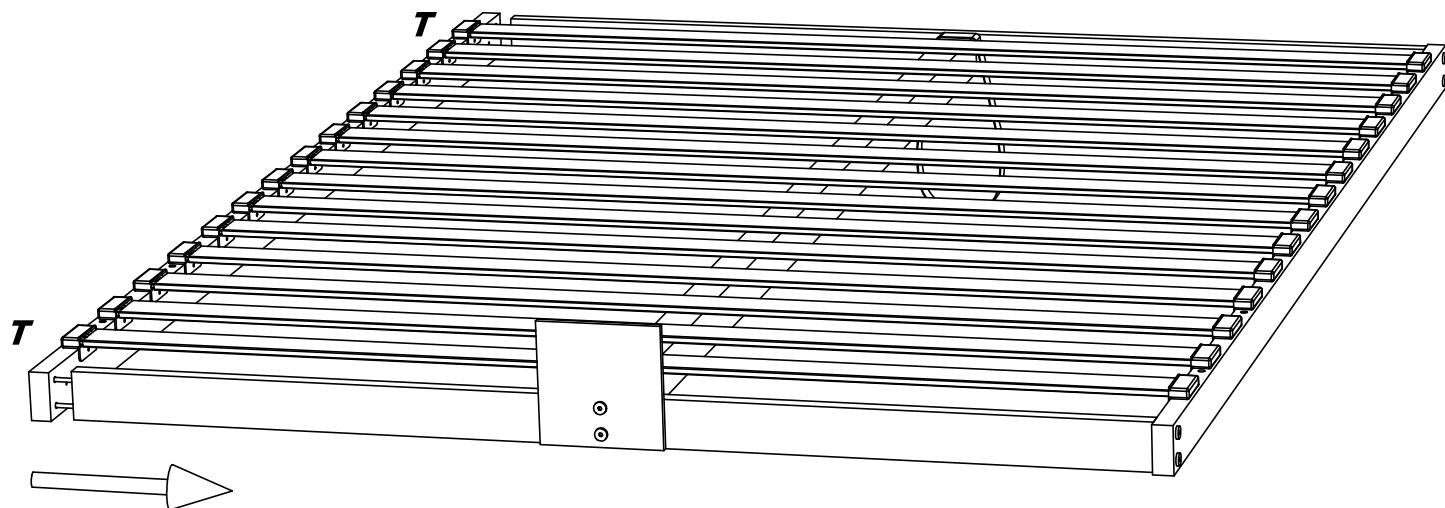
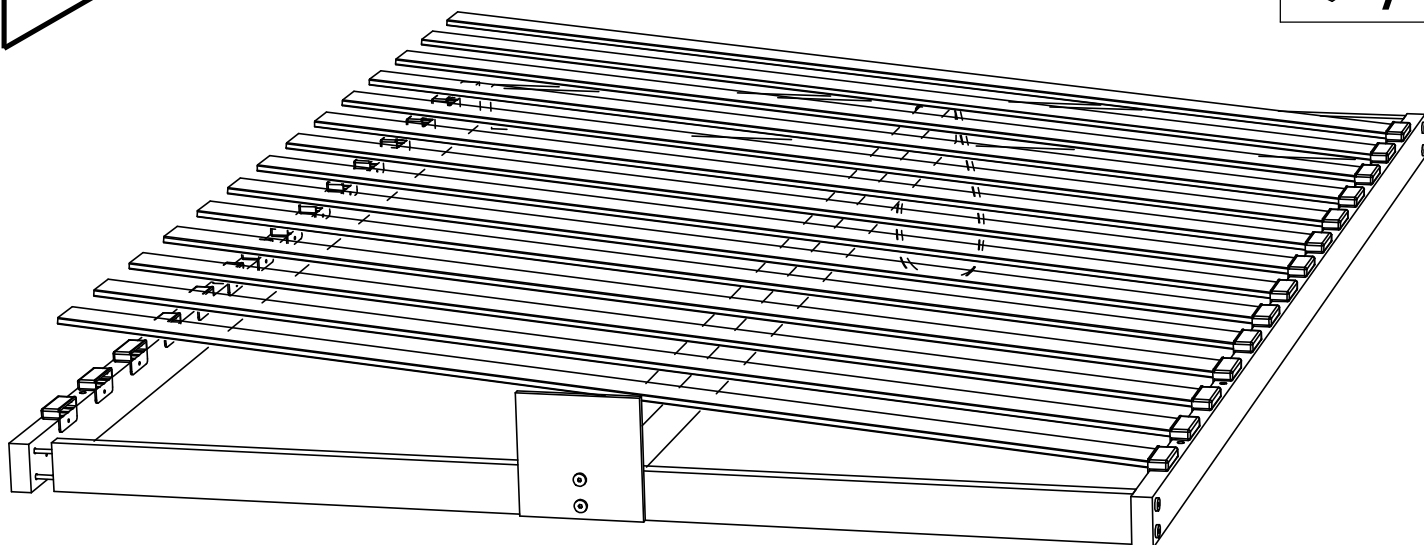
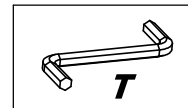


6

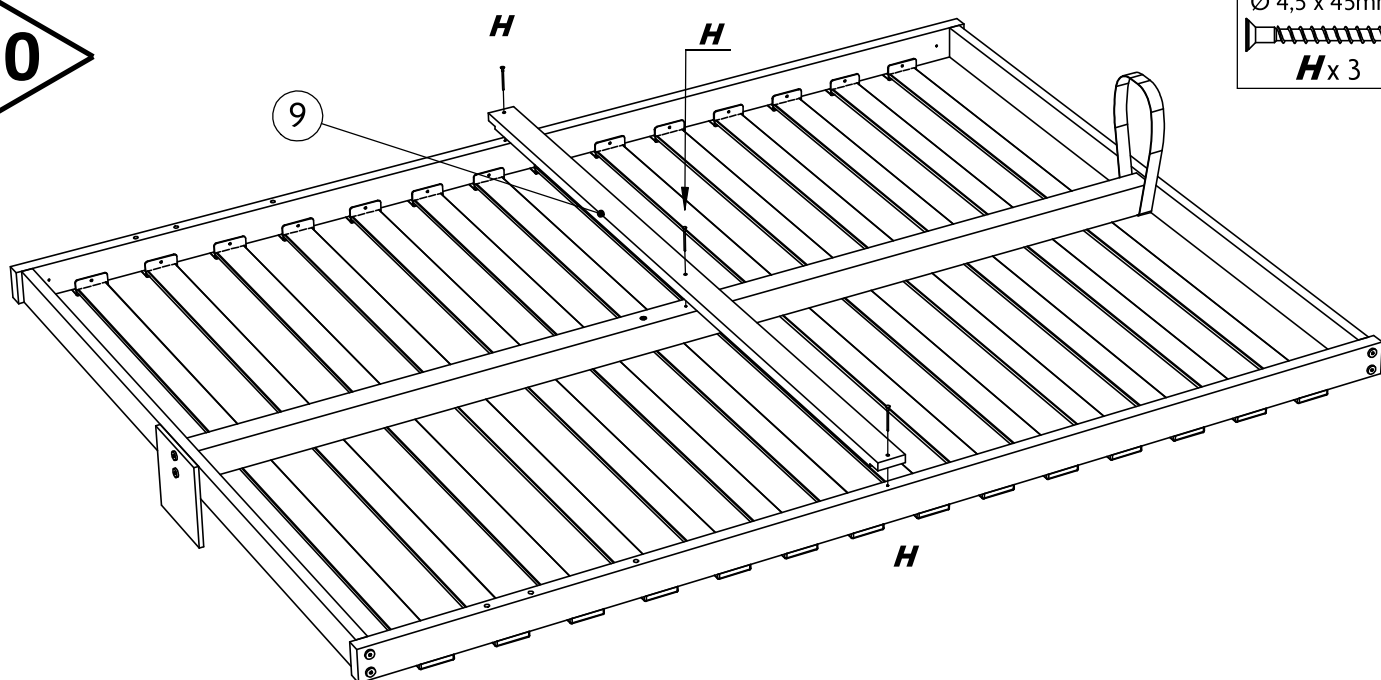
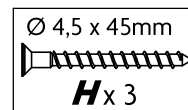




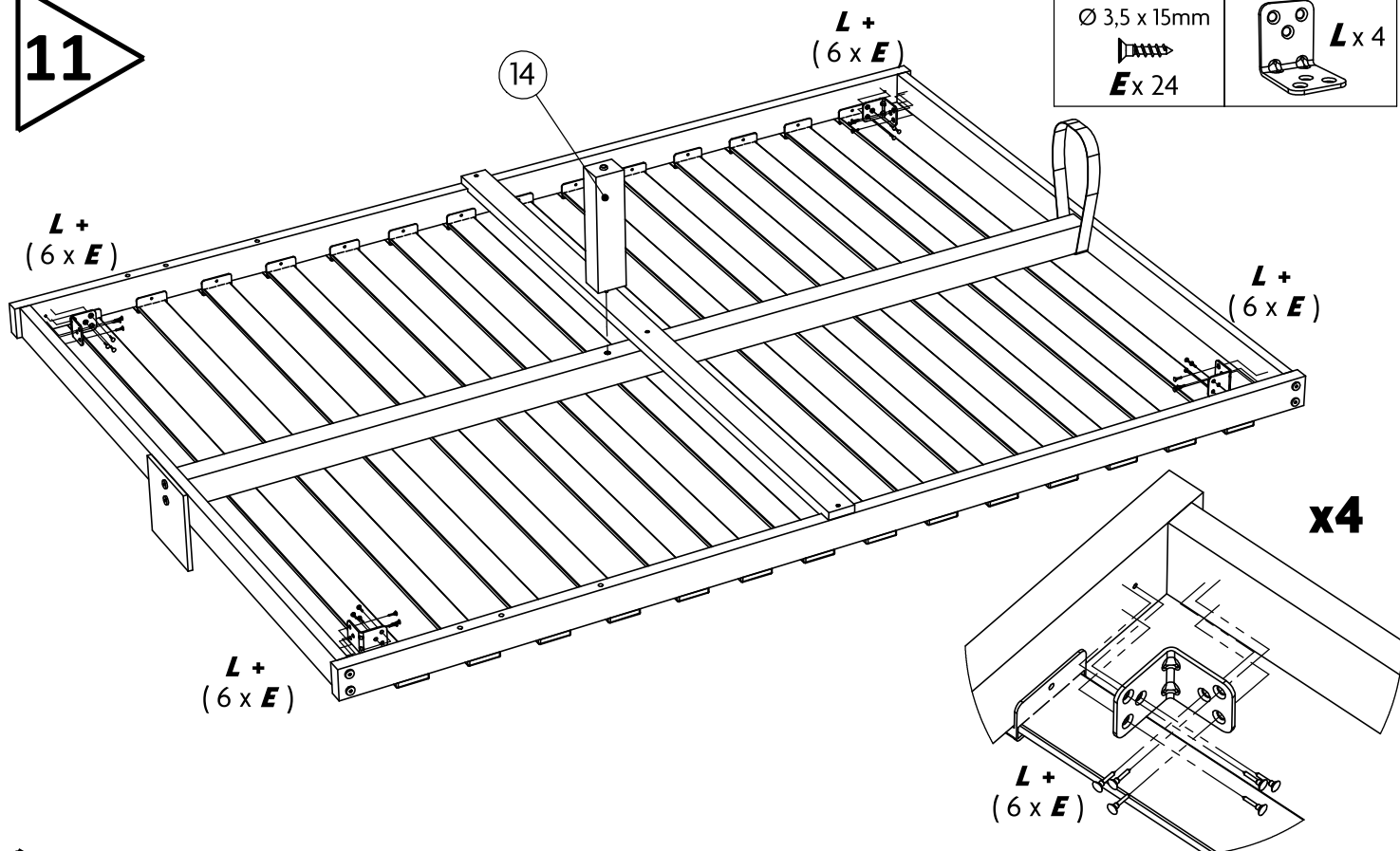
9



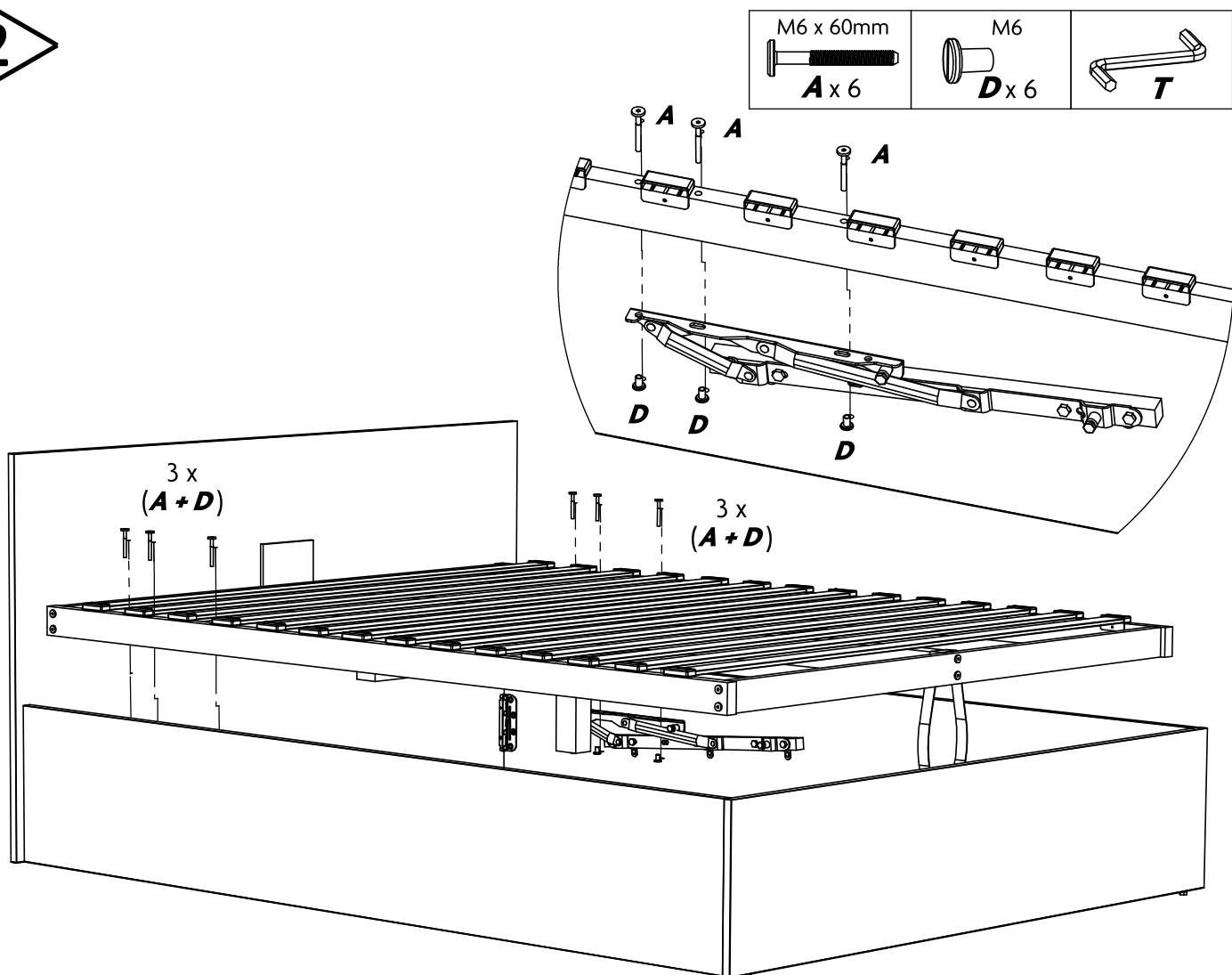
10



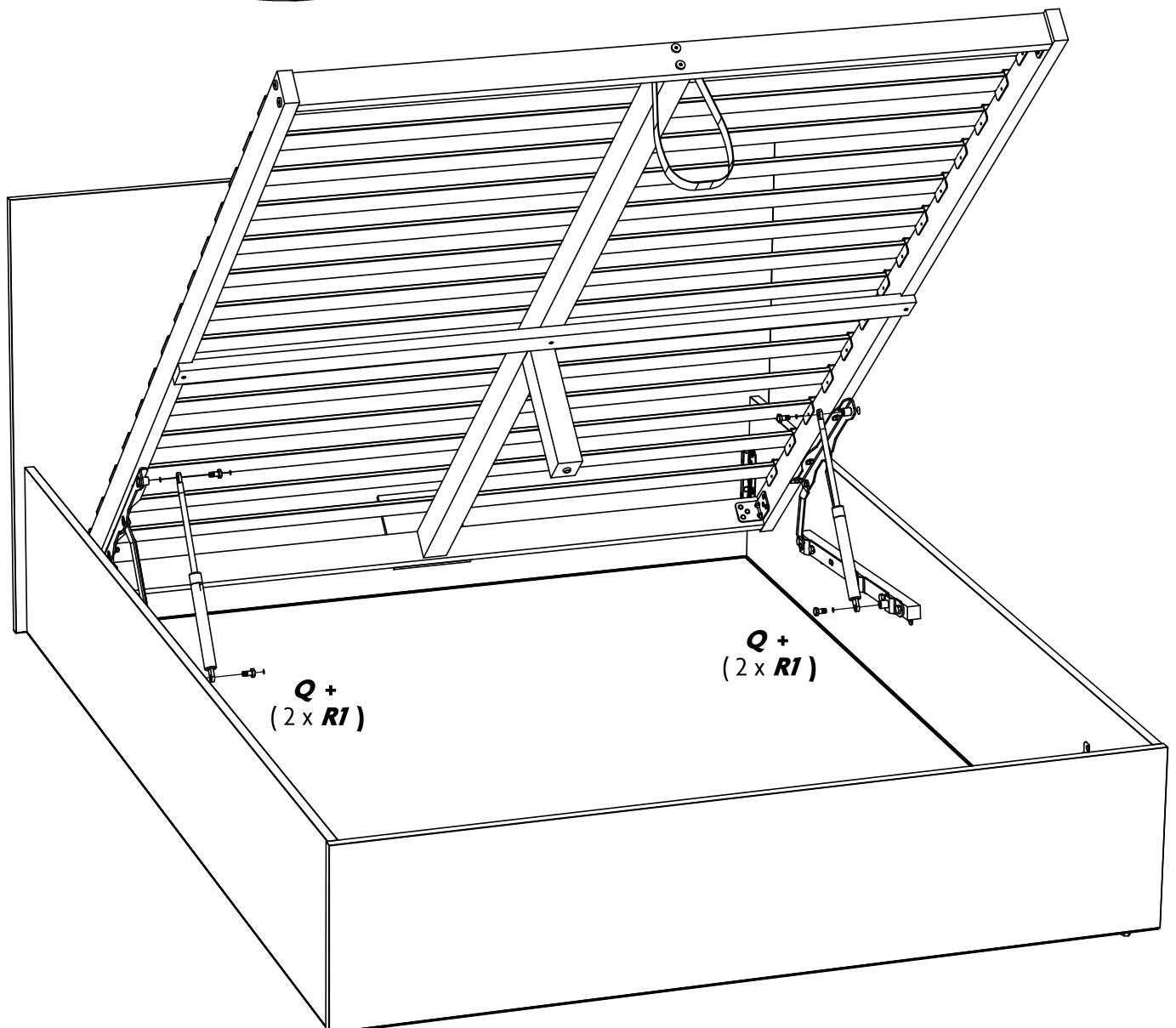
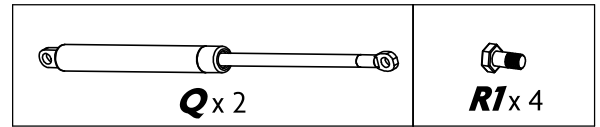
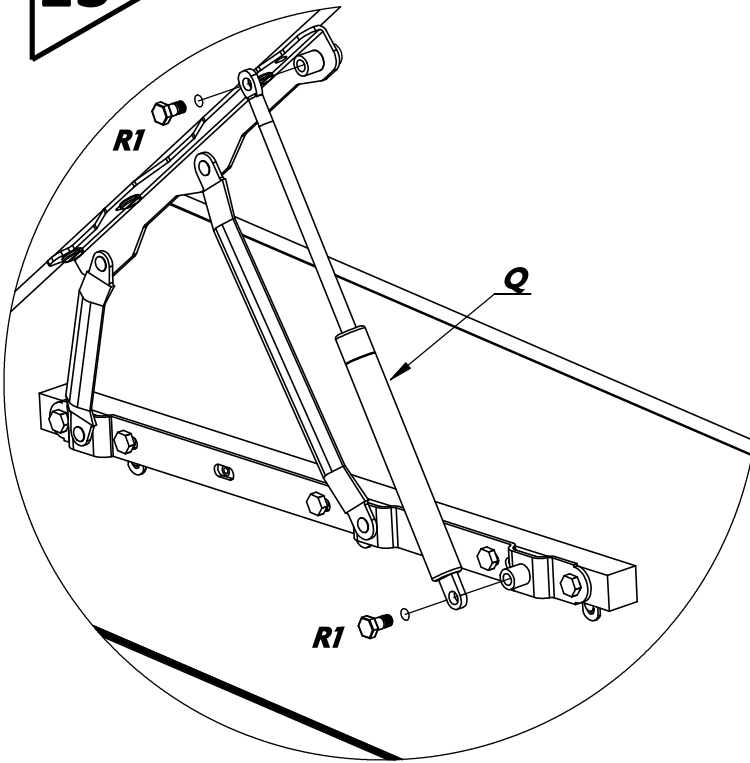
11



12



13



FR.

AVERTISSEMENT – Informations liées à la sécurité

IMPORTANT – A LIRE ATTENTIVEMENT – A CONSERVER POUR REFERENCE ULTERIEURE

- **IMPORTANT** – Notice à lire attentivement et à conserver pour consultation ultérieure.
- Le meuble doit être monté par un adulte et strictement selon les instructions du fabricant. Un mauvais montage peut entraîner une fragilisation des assemblages ou des pièces.
- Vérifier la présence et l'état de la quincaillerie ainsi que des pièces avant de débiter le montage : ne pas utiliser le produit si une pièce est manquante ou endommagée.
- N'utiliser que des pièces détachées approuvées par le fabricant.
- Vérifiez régulièrement les éléments de fixation : ceux-ci doivent être correctement serrés sans toutefois forcer sur les assemblages.
- Ne pas placer le produit près d'une source de chaleur.
- Le matelas à utiliser doit avoir un poids maximum de 35 kg car le sommier peut se refermer et entraîner un risque de blessure.
- **ATTENTION** – Tenir les vis, les petits éléments et les sachets hors de portée des enfants.
- **ATTENTION** – Ne pas entrer dans le coffre en position ouvert afin de ne pas rester enfermé.
- **ATTENTION** – Ne pas grimper sur le lit en position ouvert. Ne pas ouvrir le lit avec quelqu'un dessus.
- **ATTENTION** – Les enfants ne doivent pas se suspendre au lit en position ouvert. Ne pas laisser les enfants utiliser le produit sans surveillance.
- **ATTENTION** – Lors de la fermeture du coffre, assurez-vous que rien ni personne ne soit dans la trajectoire : **risque de pincement**.
- **Conditions d'entretien** : Nettoyer régulièrement avec un chiffon légèrement imbibé d'eau, sécher avec un chiffon sec. Ne pas utiliser de produit solvant, diluant ni abrasif.

EN.

WARNING - Safety information

IMPORTANT – TO READ CAREFULLY – TO KEEP FOR FUTURE REFERENCE

- **IMPORTANT** – Read carefully the instructions and keep them for further consultation.
- The furniture must be assembled by an adult, and strictly according to the assembly instructions. An incorrect assembly can weaken the assembly or the pieces.
- Please check the presence and the condition of the hardware and the pieces before the furniture's assembly. Do not use the furniture if there is a missing or damaged piece.
- Only use spare parts that are approved by the manufacturer.
- Regularly check the fastening: these must be correctly tightened without forcing the assembly.
- Do not place the product near a source of heat.
- The mattress to be used must weigh no more than 35 kg, otherwise the slatted base may close and cause a risk of injury.
- **WARNING** – Keep the hardware, the small pieces, and the package away from the children.
- **WARNING** – Do not enter the luggage compartment of the bed when it is open to avoid becoming trapped.
- **WARNING** – Do not climb on the bed when it is open. Do not open the bed while anyone is on it.
- **WARNING** – Children must not hang onto the bed when it is open. Do not let the children use the bed without watching them.
- **WARNING** – While closing the luggage compartment, make sure that there is nothing of anyone in the way: **risk of pinching**.
- **Care instructions**: Clean regularly with a cloth slightly dampened with water, then dry with a dry cloth. Do not use solvents, thinners or abrasives.

DE.

WARNUNG – Sicherheitshinweise

WICHTIG - SORGFÄLTIG LESEN - FÜR SPÄTERE REFERENZEN AUFBEWAHREN

- **WICHTIG** - Lesen Sie diese Anleitung aufmerksam durch und bewahren Sie sie für späteres Nachschlagen auf.
- Das Möbelstück muss von einem Erwachsenen und streng nach den Anweisungen des Herstellers aufgebaut werden. Eine falsche Montage kann dazu führen, dass die Verbindungen oder Teile brüchig werden.
- Überprüfen Sie das Vorhandensein und den Zustand der Beschläge sowie der Teile, bevor Sie mit dem Aufbau beginnen: Verwenden Sie das Produkt nicht, wenn ein Teil fehlt oder beschädigt ist.
- Verwenden Sie nur vom Hersteller zugelassene Ersatzteile.
- Überprüfen Sie regelmäßig die Befestigungselemente: Diese müssen richtig angezogen sein, ohne jedoch die Verbindungen zu überlasten.
- Stellen Sie das Produkt nicht in die Nähe einer Wärmequelle.
- Die zu verwendende Matratze sollte ein maximales Gewicht von 35 kg haben, da sich der Lattenrost schließen kann und somit eine Verletzungsgefahr besteht.
- **ACHTUNG** - Halten Sie Schrauben, Kleinteile und Beutel von Kindern fern.
- **ACHTUNG** - Betreten Sie den Kofferraum nicht in geöffnetem Zustand, um nicht eingeschlossen zu werden.
- **ACHTUNG** - Klettern Sie nicht auf das Bett, wenn es geöffnet ist. Öffnen Sie das Bett nicht, wenn sich jemand darauf befindet.
- **ACHTUNG** - Kinder dürfen sich nicht in geöffneter Position an das Bett hängen. Lassen Sie Kinder das Produkt nicht unbeaufsichtigt benutzen.
- **ACHTUNG** - Achten Sie beim Schließen des Bettkastens darauf, dass sich nichts und niemand im Weg befindet: Einklemmgefahr.
- **Pflegebedingungen**: Regelmäßig mit einem leicht mit Wasser angefeuchteten Tuch reinigen, mit einem trockenen Tuch nachtrocknen. Keine Lösungsmittelhaltigen, verdünnenden oder scheuernden Mittel verwenden.

ES.

ADVERTENCIA - Información de seguridad

IMPORTANTE – LEER ATENTAMENTE – CONSERVAR PARA REFERENCIA POSTERIOR

- **IMPORTANTE** - Lea atentamente estas instrucciones y consérvelas para futuras consultas.
- El mueble debe ser montado por un adulto y siguiendo estrictamente las instrucciones del fabricante. Un montaje incorrecto puede hacer que los ensamblajes o las piezas se vuelvan frágiles.
- Compruebe que todos los herrajes y piezas están presentes y en buen estado antes de iniciar el montaje. No utilice el producto si falta alguna pieza o está dañada.
- Utilice únicamente piezas de recambio homologadas por el fabricante.
- Compruebe regularmente las fijaciones: deben estar bien apretadas, pero no las apriete en exceso.
- No coloque el producto cerca de una fuente de calor.
- El colchón que se vaya a utilizar debe pesar como máximo 35 kg, ya que el somier podría cerrarse y provocar lesiones.
- **PRECAUCIÓN** - Mantenga los tornillos, las piezas pequeñas y las bolsas fuera del alcance de los niños.
- **PRECAUCIÓN**: no entre en el maletero en posición abierta, ya que quedaría atrapado.
- **PRECAUCIÓN**: no se suba a la cama cuando esté abierta. No abra la cama con alguien encima.
- **PRECAUCIÓN** - Los niños no deben colgarse de la cama en posición abierta. No permita que los niños utilicen el producto sin supervisión.
- **PRECAUCIÓN**: al cerrar la cama, asegúrese de que no haya nada ni nadie en medio: riesgo de pellizcos.
- **Instrucciones de cuidado**: límpiela regularmente con un paño ligeramente humedecido en agua y seque con un paño seco. No utilice disolventes, diluyentes ni productos abrasivos.

IT.

AVVERTENZA - Informazioni sulla sicurezza

IMPORTANTE – DA LEGGERE ATENTAMENTE – DA CONSERVARE PER RIFERIMENTO SUCCESSIVO

- **IMPORTANTE** - Si prega di leggere attentamente le presenti istruzioni e di conservarle per eventuali riferimenti futuri.
- I mobili devono essere assemblati da un adulto e rigorosamente in conformità alle istruzioni del produttore. Un assemblaggio non corretto può rendere i gruppi o le parti fragili.
- Prima di iniziare il montaggio, verificare che tutti i componenti siano presenti e in buone condizioni: non utilizzare il prodotto se qualche componente manca o è danneggiato.
- Utilizzare solo ricambi approvati dal produttore.
- Controllare regolarmente che gli elementi di fissaggio siano serrati correttamente senza forzare le giunzioni.
- Non posizionare il prodotto vicino a fonti di calore.
- Il materasso da utilizzare non deve superare i 35 kg di peso, poiché la rete a doghe potrebbe chiudersi e causare lesioni.
- **ATTENZIONE** - Tenere le viti, le piccole parti e le borse fuori dalla portata dei bambini.
- **ATTENZIONE** - Non entrare nel bagagliaio in posizione aperta per evitare il rischio di rimanere intrappolati.
- **ATTENZIONE** - Non salire sul letto quando è aperto. Non aprire il letto con qualcuno sopra.
- **ATTENZIONE** - I bambini non devono appendersi al letto in posizione aperta. Non permettere ai bambini di utilizzare il prodotto senza supervisione.
- **ATTENZIONE** - Quando si chiude il letto, assicurarsi che non ci sia niente o nessuno in mezzo: c'è il rischio di schiacciamento.
- **Istruzioni per la cura**: pulire regolarmente con un panno leggermente inumidito con acqua, quindi asciugare con un panno asciutto. Non utilizzare solventi, diluenti o abrasivi.

PT.

AVISO - Informações de segurança

IMPORTANTE – LEIA ATENTAMENTE – CONSERVAR PARA REFERÊNCIA FUTURA

- **IMPORTANTE** - Leia atentamente estas instruções e guarde-as para referência futura.
- Os móveis devem ser montados por um adulto e estritamente de acordo com as instruções do fabricante. Uma montagem incorrecta pode provocar a fragilização dos conjuntos ou das peças.
- Verifique se todas as ferragens e peças estão presentes e em bom estado antes de iniciar a montagem: não utilize o produto se alguma peça estiver em falta ou danificada.
- Utilizar apenas peças sobresselentes aprovadas pelo fabricante.
- Verificar regularmente os fixadores: devem ser corretamente apertados, mas não apertar demasiado as juntas.
- Não colocar o produto perto de uma fonte de calor.
- O colchão a utilizar não deve exceder os 35 kg, pois a base de ripas pode fechar-se e provocar ferimentos.
- **CUIDADO** - Manter os parafusos, as peças pequenas e os sacos fora do alcance das crianças.
- **CUIDADO** - Não entrar no porta-bagagens na posição aberta, pois isso pode causar-lhe uma armadilha.
- **CUIDADO** - Não suba para a cama quando esta estiver aberta. Não abrir a cama com alguém em cima dela.
- **CUIDADO** - As crianças não devem pendurar-se na cama na posição aberta. Não permitir que as crianças utilizem o produto sem supervisão.
- **CUIDADO** - Ao fechar a cama, certificar-se de que não há nada nem ninguém no caminho: risco de entalamento.
- **Conselhos de manutenção**: Limpar regularmente com um pano ligeiramente humedecido em água e secar com um pano seco. Não utilizar solventes, diluentes ou abrasivos.

NL.

WAARSCHUWING – Veiligheidsinformatie

BELANGRIJK – AANDACHTIG LEZEN – BEWAREN VOOR TOEKOMSTIG GEBRUIK

- **BELANGRIJK** - Lees deze instructies zorgvuldig door en bewaar ze voor toekomstig gebruik.
- De meubels moeten door een volwassene en strikt volgens de instructies van de fabrikant worden gemonteerd. Onjuiste montage kan leiden tot broos worden van onderdelen.
- Controleer of alle hardware en onderdelen aanwezig en in goede staat zijn voordat je met de montage begint: gebruik het product niet als er een onderdeel ontbreekt of beschadigd is.
- Gebruik alleen reserveonderdelen die door de fabrikant zijn goedgekeurd.
- Controleer de bevestigingsmiddelen regelmatig: ze moeten goed vastzitten zonder de assemblage te forceren.
- Plaats het product niet in de buurt van een warmtebron.
- De te gebruiken matras mag maximaal 35 kg wegen, omdat de lattenbodem dicht kan klappen en letsel kan veroorzaken.
- **LET OP** - Houd schroeven, kleine onderdelen en tassen buiten het bereik van kinderen.
- **LET OP** - Betreed de kofferbak niet in de geopende stand, omdat u dan bekneld kunt raken.
- **LET OP** - Klim niet op het bed als het open is. Open het bed niet met iemand erop.
- **VOORZICHTIG** - Kinderen mogen niet aan het bed hangen in geopende positie. Laat kinderen het product niet gebruiken zonder toezicht.
- **LET OP** - Zorg er bij het sluiten van het bed voor dat er niets of niemand in de weg staat: risico op beknelling.
- **Onderhoudsinstructies:** Maak regelmatig schoon met een doek die licht bevochtigd is met water en droog daarna af met een droge doek. Gebruik geen oplosmiddelen, verdunners of schuurmiddelen.

PL.

OSTRZEŻENIE - Informacje dotyczące bezpieczeństwa

WAŻNE – NALEŻY UWAŻNIE PRZECZYTAĆ – ZACHOWAĆ DO WGLĄDU

- **WAŻNE** - Należy uważnie przeczytać niniejszą instrukcję i zachować ją na przyszłość.
- Meble muszą być montowane przez osobę dorosłą i ściśle według instrukcji producenta. Nieprawidłowy montaż może spowodować, że zespoły lub części staną się kruche.
- Przed rozpoczęciem montażu należy sprawdzić, czy wszystkie elementy i części są obecne i w dobrym stanie: nie należy używać produktu, jeśli brakuje jakiegokolwiek części lub jest ona uszkodzona.
- Należy używać wyłącznie części zamiennych zatwierdzonych przez producenta.
- Regularnie sprawdzać elementy mocujące: muszą być one odpowiednio dokręcone, ale nie należy nadmiernie dokręcać połączeń.
- Nie umieszczać produktu w pobliżu źródeł ciepła.
- Używany materac musi mieć maksymalną wagę 35 kg, ponieważ podstawa z listew może się zamknąć i spowodować ryzyko obrażeń.
- **PRZESTROGA** - Śruby, małe części i torby należy przechowywać w miejscu niedostępnym dla dzieci.
- **UWAGA** - Nie wolno wchodzić do bagażnika w pozycji otwartej, ponieważ grozi to uwięzieniem.
- **PRZESTROGA** - Nie wolno wchodzić na łóżko, gdy jest ono otwarte. Nie wolno otwierać łóżka, gdy ktoś się na nim znajduje.
- **PRZESTROGA** - Dzieci nie mogą zwisać z łóżka w pozycji otwartej. Nie zezwalać dzieciom na korzystanie z produktu bez nadzoru.
- **PRZESTROGA** - Podczas zamykania łóżka należy upewnić się, że nic ani nikt nie stoi na przeszkodzie: ryzyko przytraśnięcia.
- **Instrukcje dotyczące pielęgnacji:** Regularnie czyścić szmatką lekko zwilżoną wodą, a następnie osuszyć suchą szmatką. Nie używać rozpuszczalników, rozcieńczalników ani materiałów ściernych.

- FR. En cas d'incident, merci de contacter sans délai le fabricant :
- EN. In the event of an incident, please contact the manufacturer immediately :
- DE. Im Falle eines Vorfalles wenden Sie sich bitte umgehend an den Hersteller :
- ES. En caso de incidente, póngase inmediatamente en contacto con el fabricante :
- IT. In caso di incidente, contattare immediatamente il produttore :
- PT. Em caso de incidente, contactar imediatamente o fabricante :
- NL. Neem in het geval van een incident onmiddellijk contact op met de fabrikant :
- PL. W razie incydentu należy niezwłocznie skontaktować się z producentem :

weber
industries

**12 rue de la boissellerie
67580 MERTZWILLER
+33.3.88.90.31.07**

info@weber-industries.fr
www.weber-industries.com