

FR Description du produit

EN Product description

ES Descripción del producto

DE Produktbeschreibung

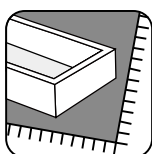
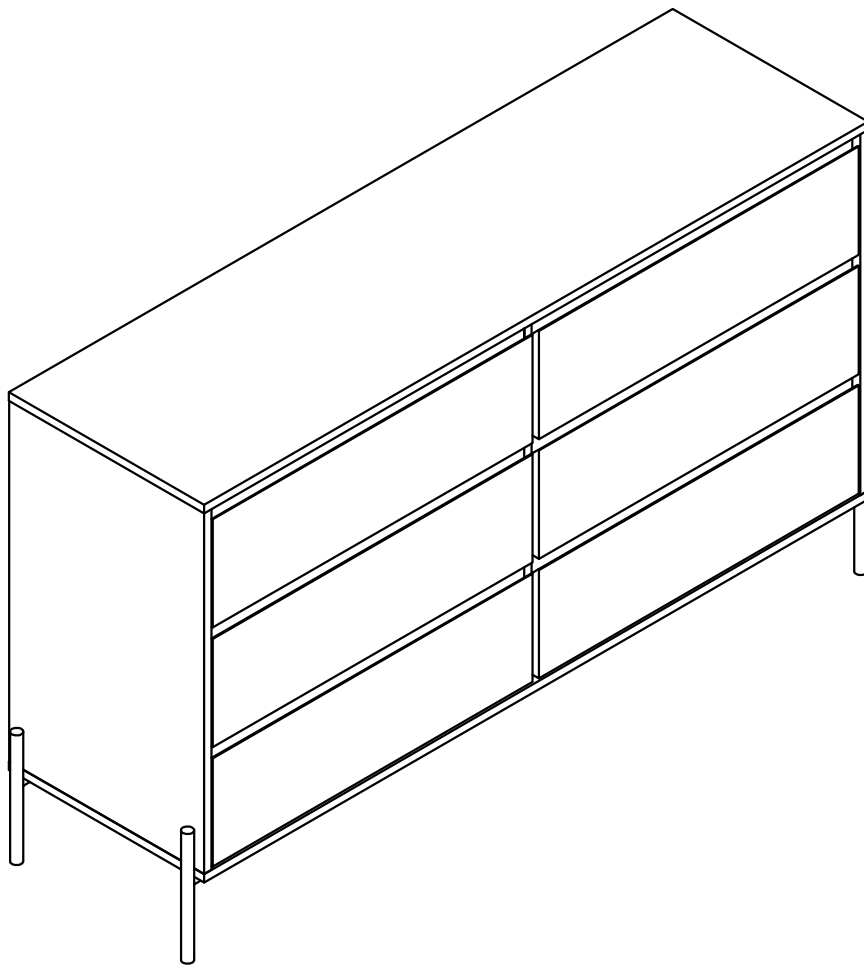
IT Descrizione del prodotto

NL Productomschrijving

PT Descrição do produto

PL opis produktu

KORASA



1. Identificare le parti che compongono il mobile.
2. Raccogliere le parti e contarle.
3. Tenere pronti gli attrezzi necessari.
4. Organizzare uno spazio per il montaggio, un telo da parete o una coperta proteggerà i mobili contro i graffi.
5. Montare il mobile, non forzare mai le parti da assemblare.



IT Serrare le viti dopo che sono state usate per un certo periodo di tempo.
Conservare le istruzioni di montaggio poiché vi torneranno utili quando ricontatterete il negozio se una parte dovesse mancare.
Si consiglia di ventilare la stanza durante l'installazione e durante le ore successive.

1. Identificeer de onderdelen waar uw stuk meubilair uit bestaat.
2. Verzamel de hardwareonderdelen en tel deze.
3. Heb het vereiste gereedschap bijdehand.
4. Organiseer een ruimte voor assemblage; muurtaijp of een deken zal het meubilair beschermen tegen krassen.
5. Monteer het meubilair en forceer hierbij nooit de te monteren onderdelen.



NL Draai de schroeven vast nadat het een tijdje in gebruik is geweest.
Bewaar de assemblage-instructies in het geval dat u contact op moet nemen met de winkel indien er een onderdeel ontbreekt.
Wij raden u aan de kamer te ventileren tijdens en voor enkele uren na de installatie.

1. Identifique as peças que constituem a sua mobília.
2. Junte as ferragens e conte.
3. Tenha prontas as ferramentas necessárias.
4. Organize e arranje espaço para a montagem, colocando um tapete ou manta para proteger a mobília contra riscos.
5. Monte a mobília, nunca force as peças a montar.



PT Aperte os parafusos após a peça de mobília ter sido utilizada durante algum tempo.
Guarde as instruções de montagem, pois serão úteis quando quiser contactar a loja, caso perca alguma peça.
Aconselhamos a ventilar a divisão durante a instalação e algumas horas depois.

1. Zidentyfikuj części, z których składa się Twój mebel.
2. Zbierz części i policz je.
3. Przygotuj niezbędne narzędzia.
4. Zorganizuj przestrzeń do montażu; wykładzina lub koc zabezpieczy meble przed zarysowaniami.
5. Zamontuj meble; nigdy nie montuj części na siłę.



PL Dokręć śruby po pewnym czasie użytkowania.
Zachowaj instrukcję montażu, ponieważ pomoże ci ona w kontakcie ze sklepem, jeśli brakuje części.
Zalecamy przewietrzenie pomieszczenia podczas instalacji oraz kilka godzin po jej zakończeniu.

**IMPORTANT, A CONSERVER POUR UNE
REFERENCE ULTERIEURE: LIRE
ATTENTIVEMENT**

**IMPORTANT, RETAIN FOR FUTURE REFERENCE:
READ CAREFULLY**

**IMPORTANTE, CONSERVAR PARA FUTURAS
CONSULTAS: LEER ATENTAMENTE**

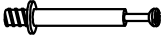
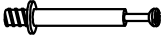






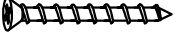
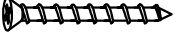
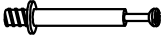



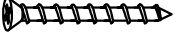
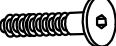
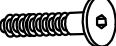








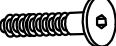












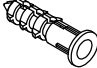
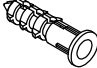




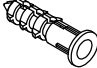












**WICHTIG, FÜR SPÄTERES NACHSCHLAGEN
AUFBEWAHREN: SORGFÄLTIG LESEN**

**IMPORTANTE, CONSERVARE PER RIFERIMENTO
FUTURO, LEGGERE CON ATTENZIONE**

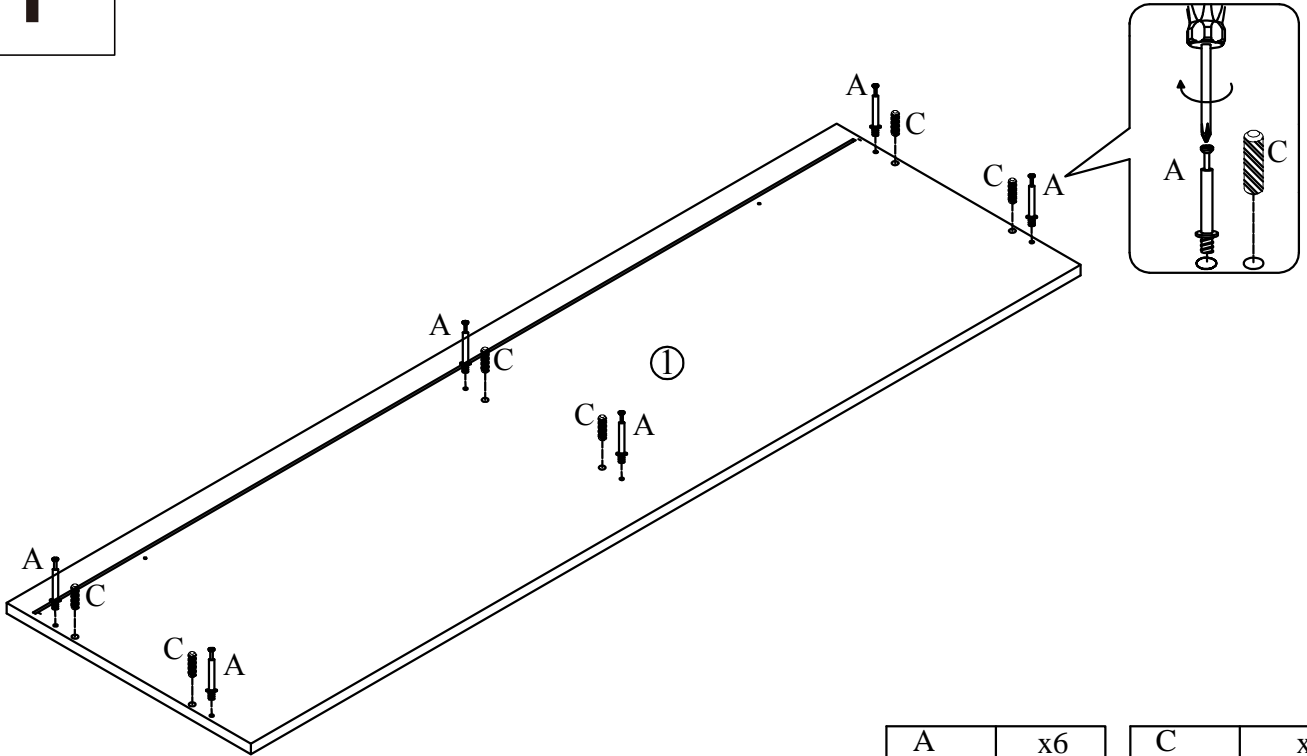
**BELANGRIJK, BEWAARALS EVENTUEEL
NASLAGWERK, ZORGVULDIG LEZEN**

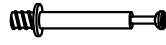
**IMPORTANTE, GUARDAR PARA REFERÊNCIA
FUTURA, LER ATENTAMENTE**


**WAŻNE, ZACHOWAJ NA PRZYSZŁOŚĆ: PRZECZYTAJ
UWAŻNIE**

<table border="1"> <tr><td>A</td><td>x36</td></tr> <tr><td></td></tr> <tr><td>M6x35mm</td></tr> </table>	A	x36		M6x35mm	<table border="1"> <tr><td>B</td><td>x36</td></tr> <tr><td></td></tr> <tr><td>Ø15x12mm</td></tr> </table>	B	x36		Ø15x12mm	<table border="1"> <tr><td>C</td><td>x24</td></tr> <tr><td></td></tr> <tr><td>Ø8x30mm</td></tr> </table>	C	x24		Ø8x30mm	<table border="1"> <tr><td>D</td><td>x64</td></tr> <tr><td></td></tr> <tr><td>3.5x14mm</td></tr> </table>	D	x64		3.5x14mm	<table border="1"> <tr><td>E</td><td>x36</td></tr> <tr><td></td></tr> <tr><td>4x35mm</td></tr> </table>	E	x36		4x35mm
A	x36																							
																								
M6x35mm																								
B	x36																							
																								
Ø15x12mm																								
C	x24																							
																								
Ø8x30mm																								
D	x64																							
																								
3.5x14mm																								
E	x36																							
																								
4x35mm																								
<table border="1"> <tr><td>F</td><td>x6</td></tr> <tr><td></td></tr> <tr><td>M7x40mm</td></tr> </table>	F	x6		M7x40mm	<table border="1"> <tr><td>G</td><td>x1</td></tr> <tr><td></td></tr> <tr><td>M4mm</td></tr> </table>	G	x1		M4mm	<table border="1"> <tr><td>H</td><td>x12</td></tr> <tr><td></td></tr> <tr><td>340mm</td></tr> </table>	H	x12		340mm	<table border="1"> <tr><td>I</td><td>x12</td></tr> <tr><td></td></tr> <tr><td>340mm</td></tr> </table>	I	x12		340mm	<table border="1"> <tr><td>J</td><td>x8</td></tr> <tr><td></td></tr> <tr><td>M6x30mm</td></tr> </table>	J	x8		M6x30mm
F	x6																							
																								
M7x40mm																								
G	x1																							
																								
M4mm																								
H	x12																							
																								
340mm																								
I	x12																							
																								
340mm																								
J	x8																							
																								
M6x30mm																								
<table border="1"> <tr><td>K</td><td>x4</td></tr> <tr><td></td></tr> <tr><td>M6x20mm</td></tr> </table>	K	x4		M6x20mm	<table border="1"> <tr><td>L</td><td>x16</td></tr> <tr><td></td></tr> <tr><td></td></tr> </table>	L	x16			<table border="1"> <tr><td>M</td><td>x2</td></tr> <tr><td></td></tr> <tr><td></td></tr> </table>	M	x2			<table border="1"> <tr><td>N</td><td>x2</td></tr> <tr><td></td></tr> <tr><td>4x35mm</td></tr> </table>	N	x2		4x35mm	<table border="1"> <tr><td>O</td><td>x2</td></tr> <tr><td></td></tr> <tr><td>6x30mm</td></tr> </table>	O	x2		6x30mm
K	x4																							
																								
M6x20mm																								
L	x16																							
																								
M	x2																							
																								
N	x2																							
																								
4x35mm																								
O	x2																							
																								
6x30mm																								
<table border="1"> <tr><td>P</td><td>x6</td></tr> <tr><td></td></tr> <tr><td>Ø8x50mm</td></tr> </table>	P	x6		Ø8x50mm	<table border="1"> <tr><td>Q</td><td>x2</td></tr> <tr><td></td></tr> <tr><td>M6x12mm</td></tr> </table>	Q	x2		M6x12mm	<table border="1"> <tr><td>R</td><td>x1</td></tr> <tr><td></td></tr> <tr><td></td></tr> </table>	R	x1			<table border="1"> <tr><td>S</td><td>x2</td></tr> <tr><td></td></tr> <tr><td>4x14mm</td></tr> </table>	S	x2		4x14mm					
P	x6																							
																								
Ø8x50mm																								
Q	x2																							
																								
M6x12mm																								
R	x1																							
																								
S	x2																							
																								
4x14mm																								

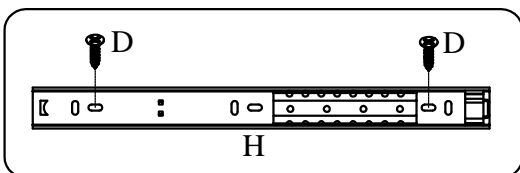
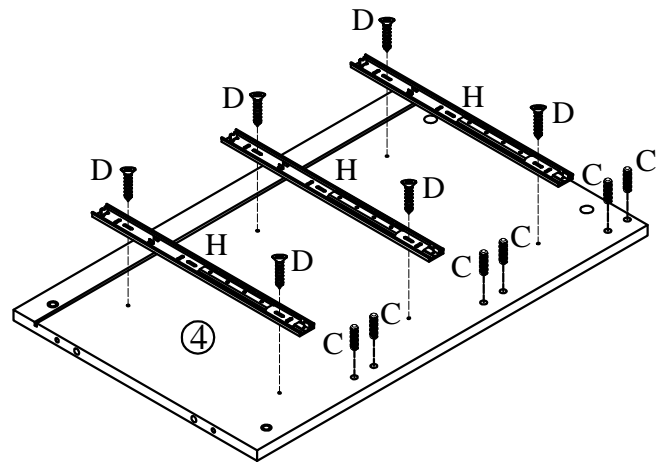
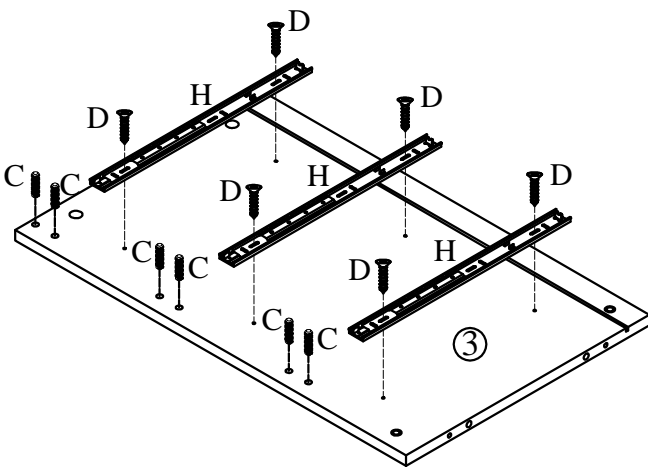
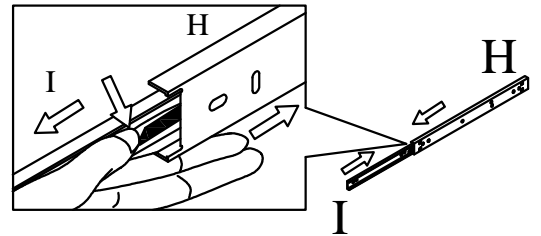
1





A	x6
	
M6x35mm	


C	x6
	
Ø8x30mm	

2

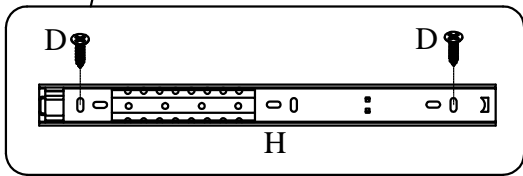
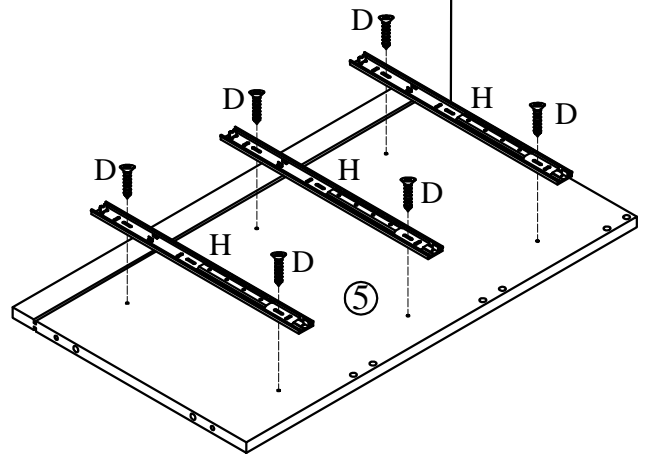
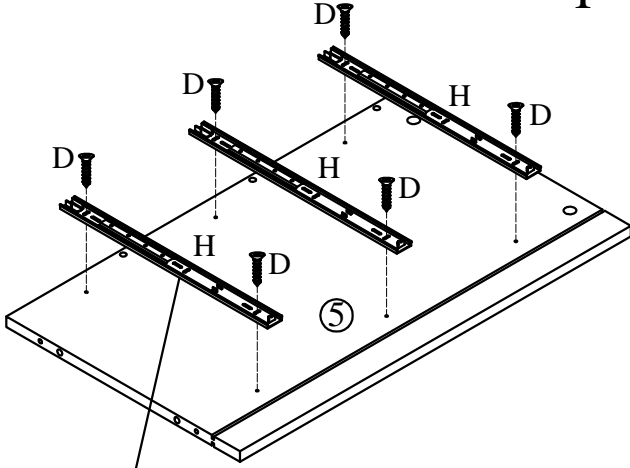
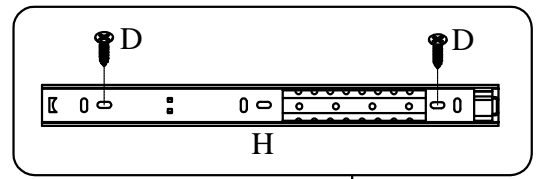
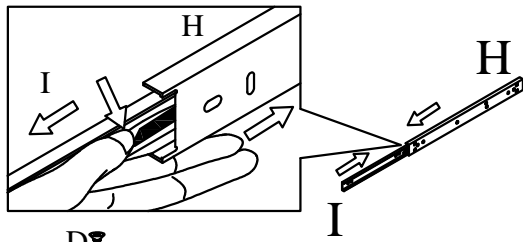



C	x12
	
Ø8x30mm	


D	x12
	
3.5x14mm	

H	x6
	
340mm	

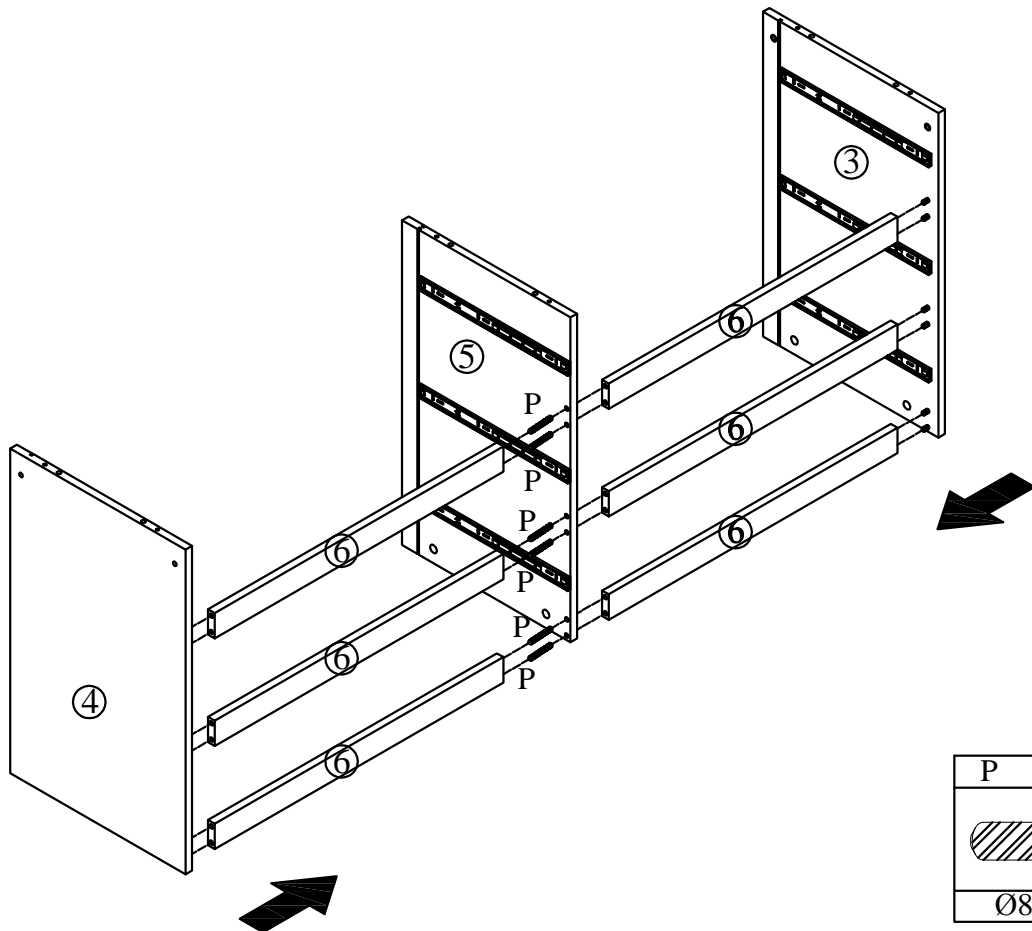
3

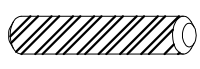


D	x12
	
3.5x14mm	

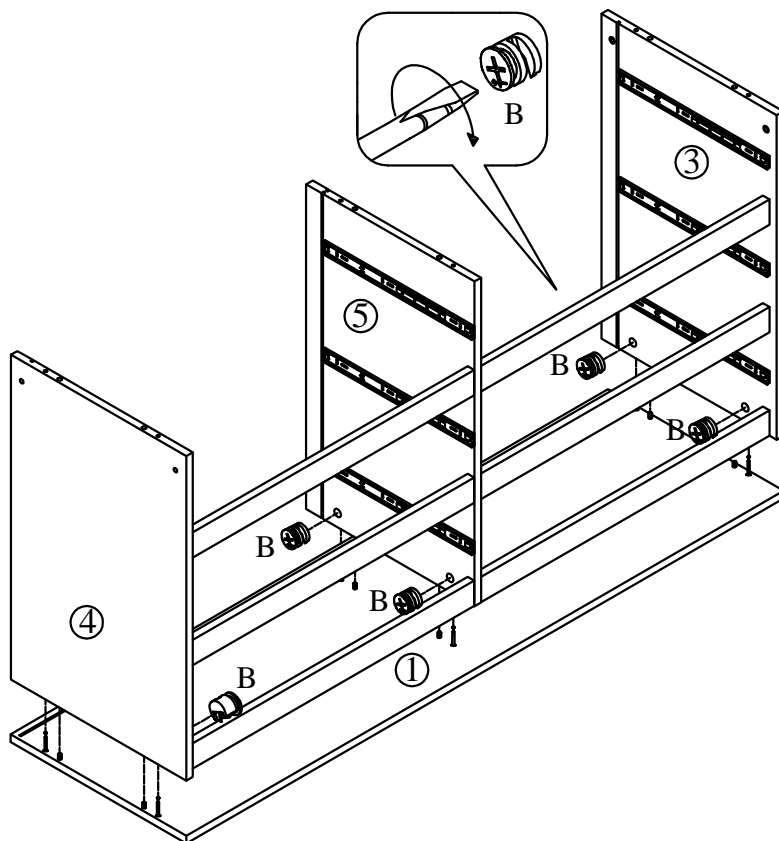
H	x6
	
340mm	


4



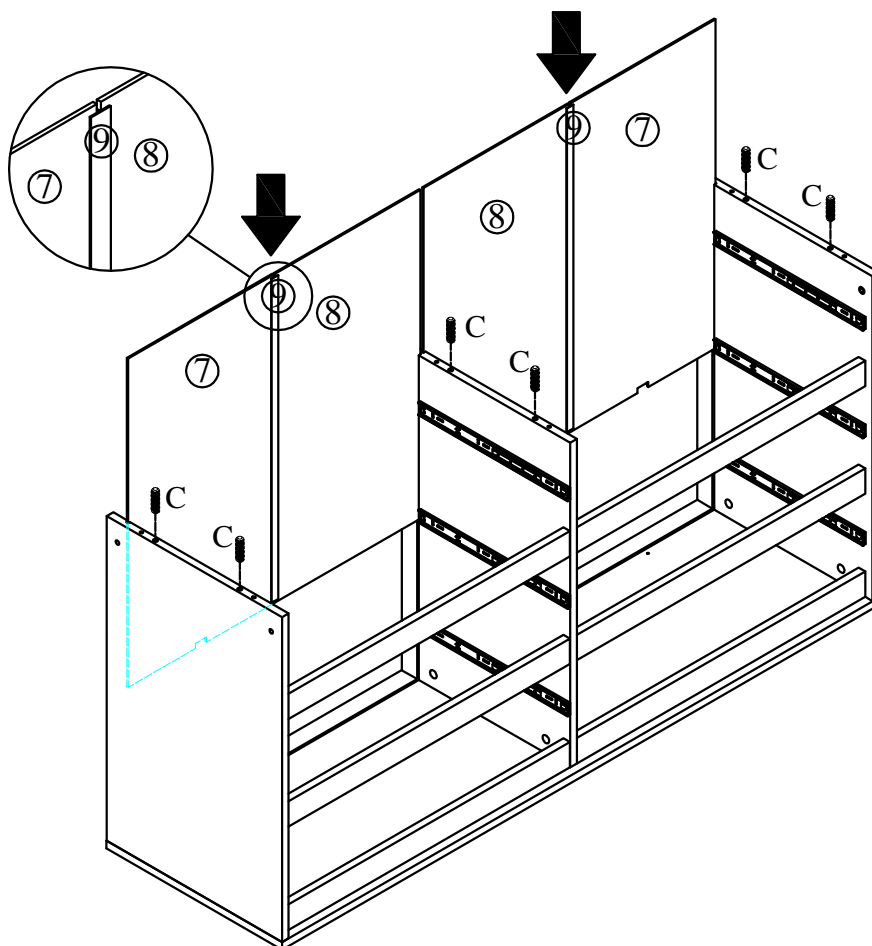
P	x6
	
Ø8x50mm	


5



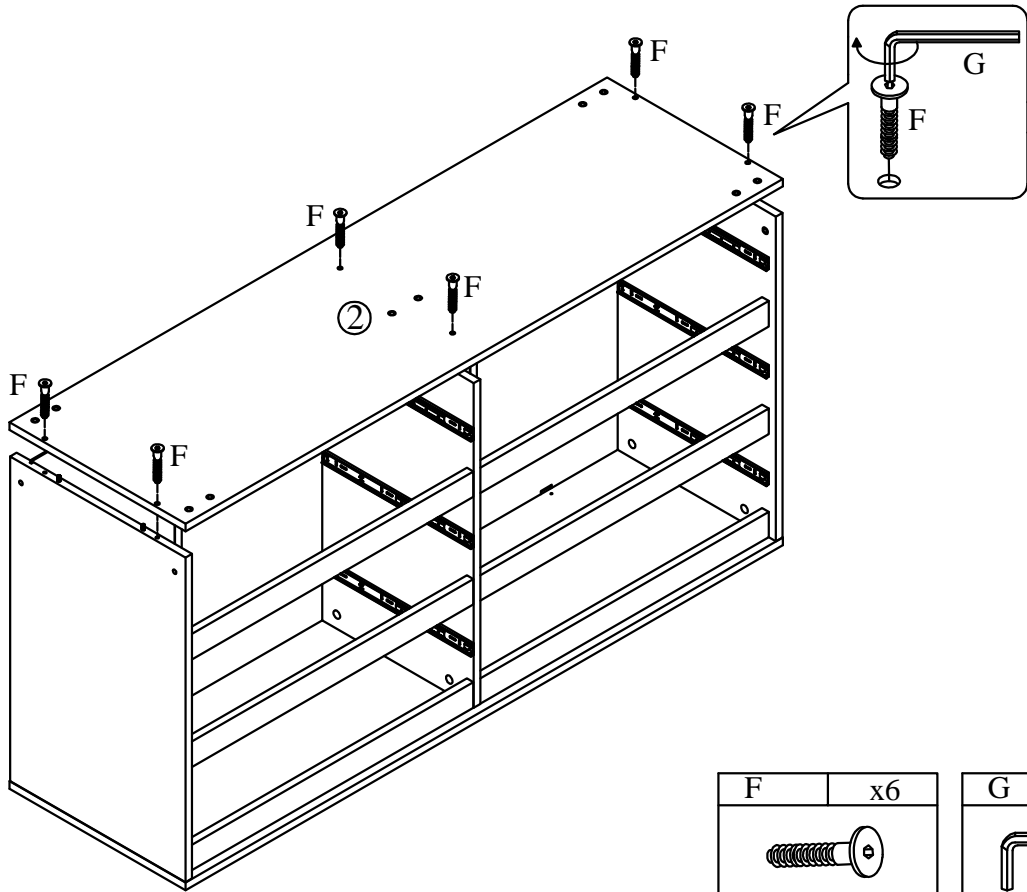
B	x6
	
$\text{Ø}15 \times 12 \text{mm}$	


6




C	x6
	
$\text{Ø}8 \times 30 \text{mm}$	

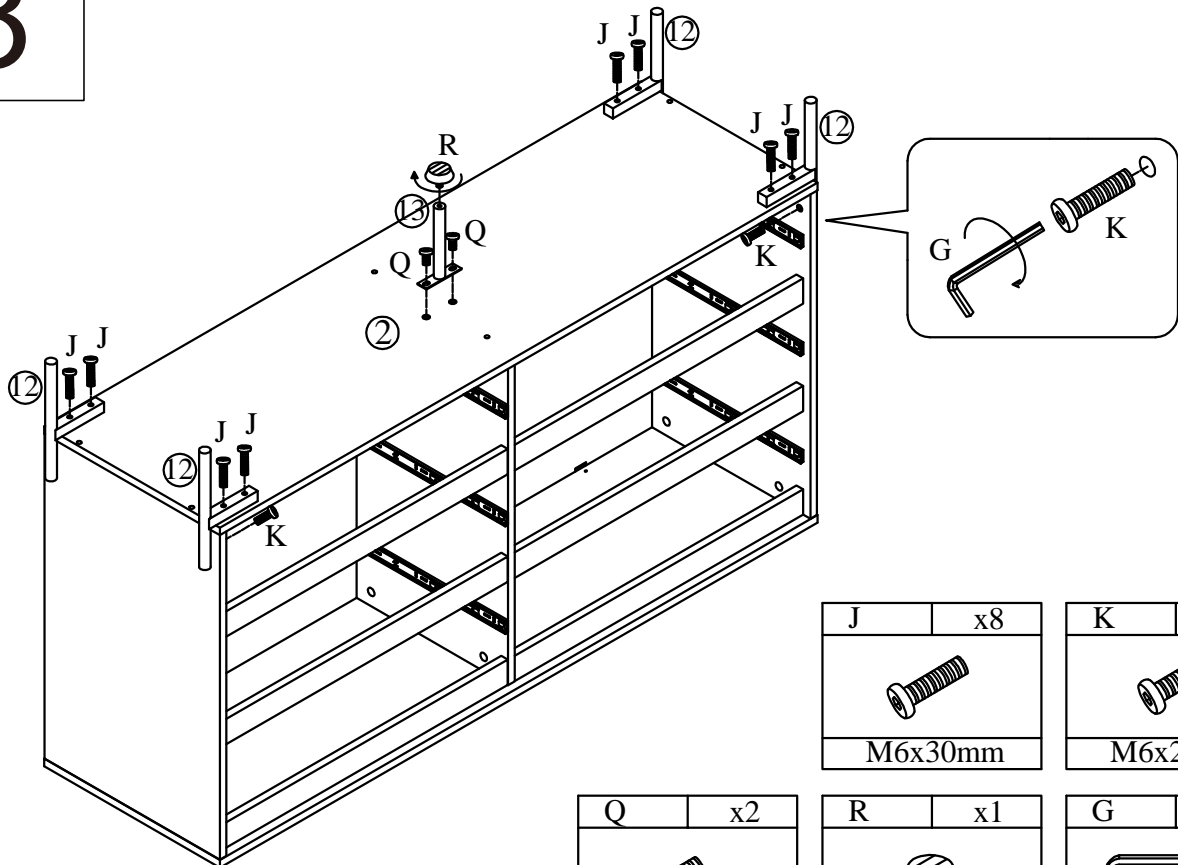
7





F	x6
	
M7x40mm	


G	x1
	
M4mm	


8




J	x8
	
M6x30mm	

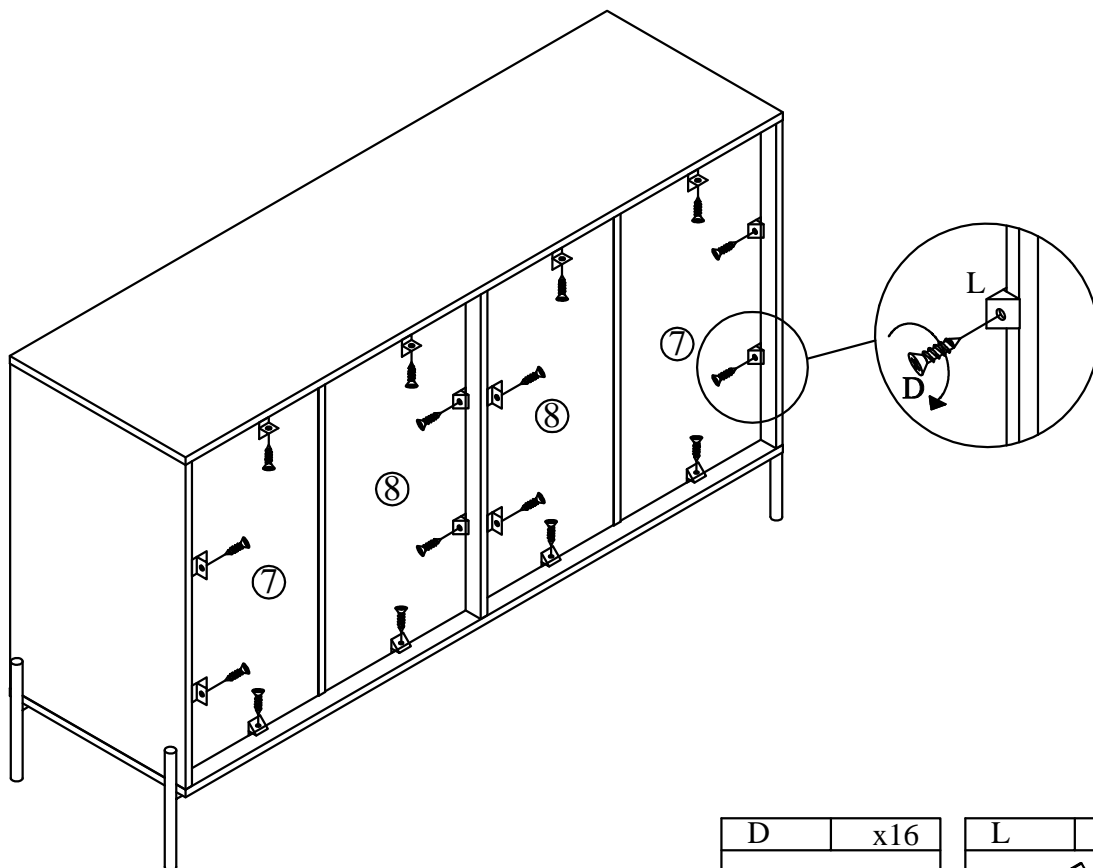
K	x4
	
M6x20mm	


Q	x2
	
M6x12mm	


R	x1
	

G	x1
	
M4mm	

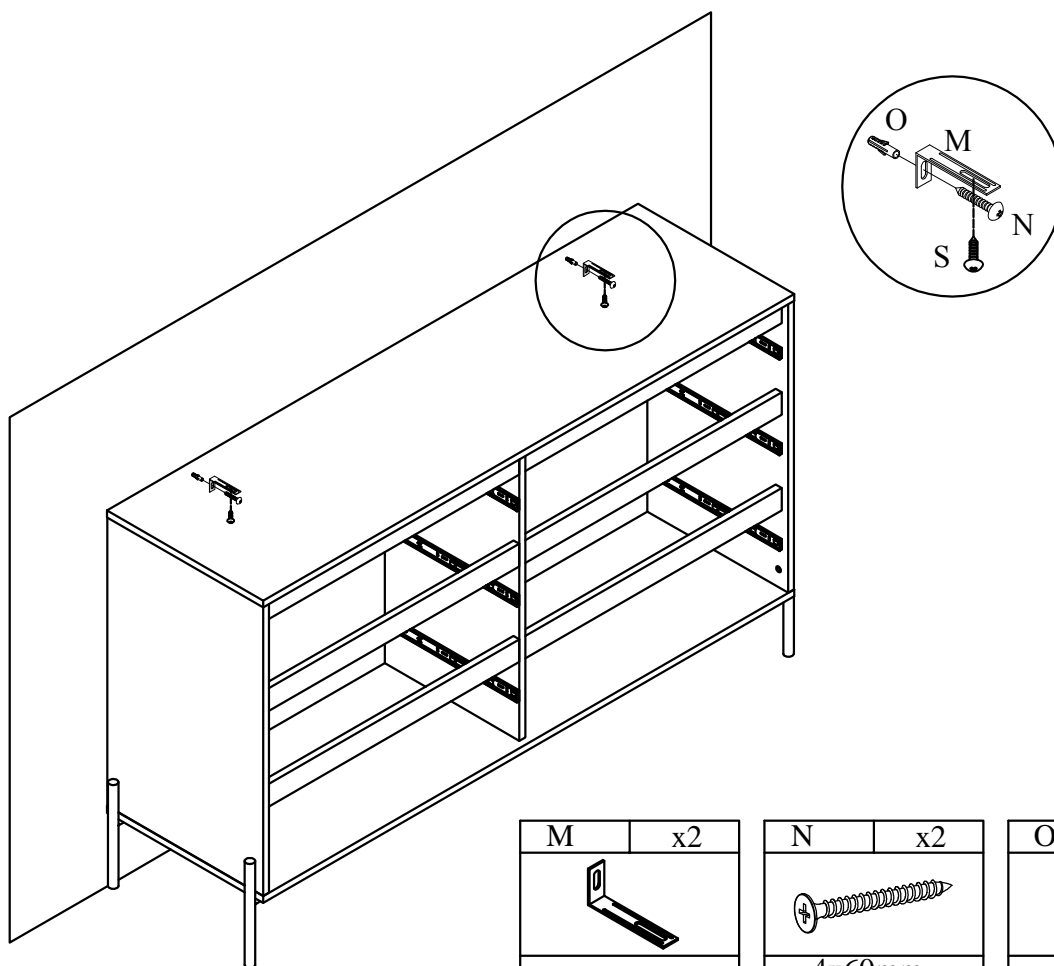
9

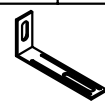


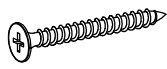
D	x16
	
3.5x14mm	

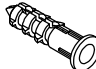
L	x16
	

10



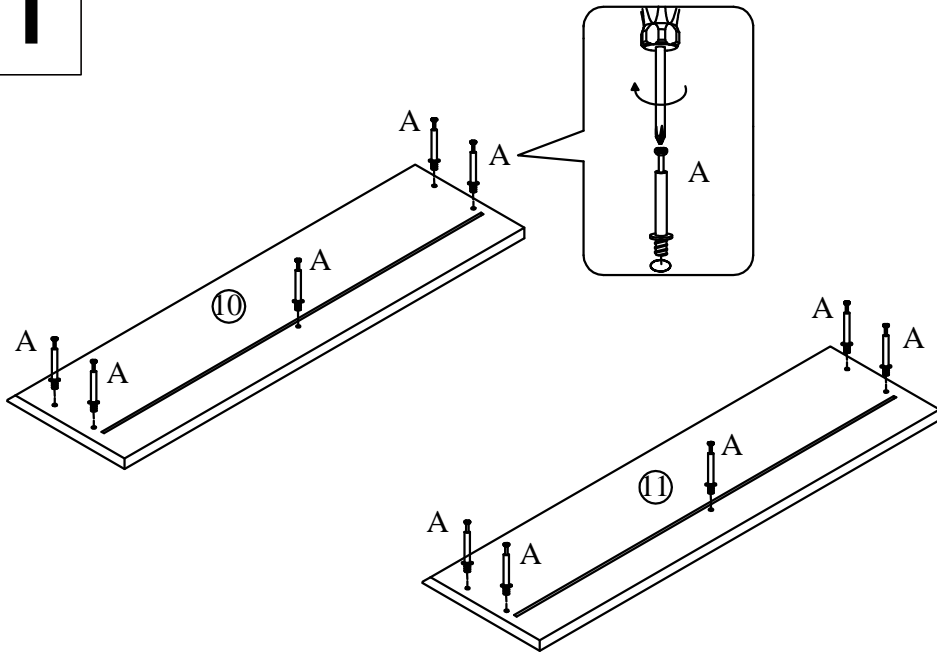
M	x2
	

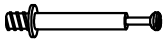
N	x2
	
4x60mm	

O	x2
	
6x30mm	

x3

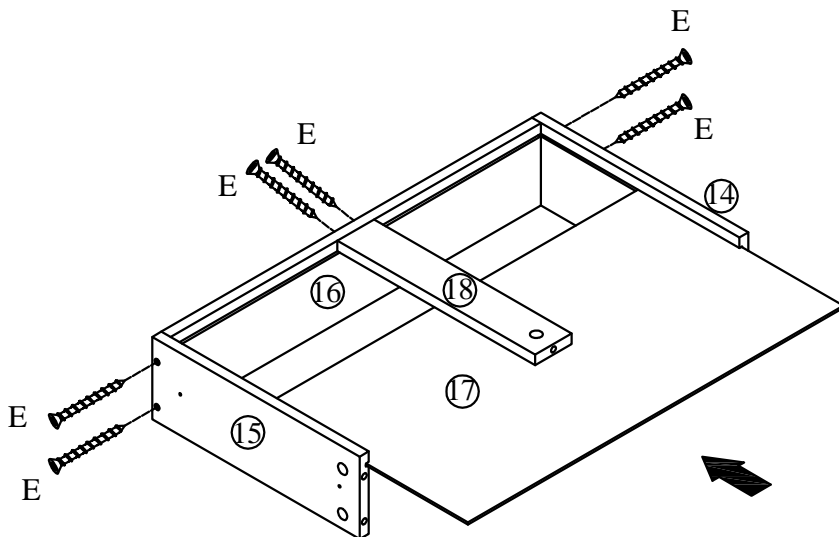
11

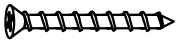


A	x30
	
M6x35mm	

x6

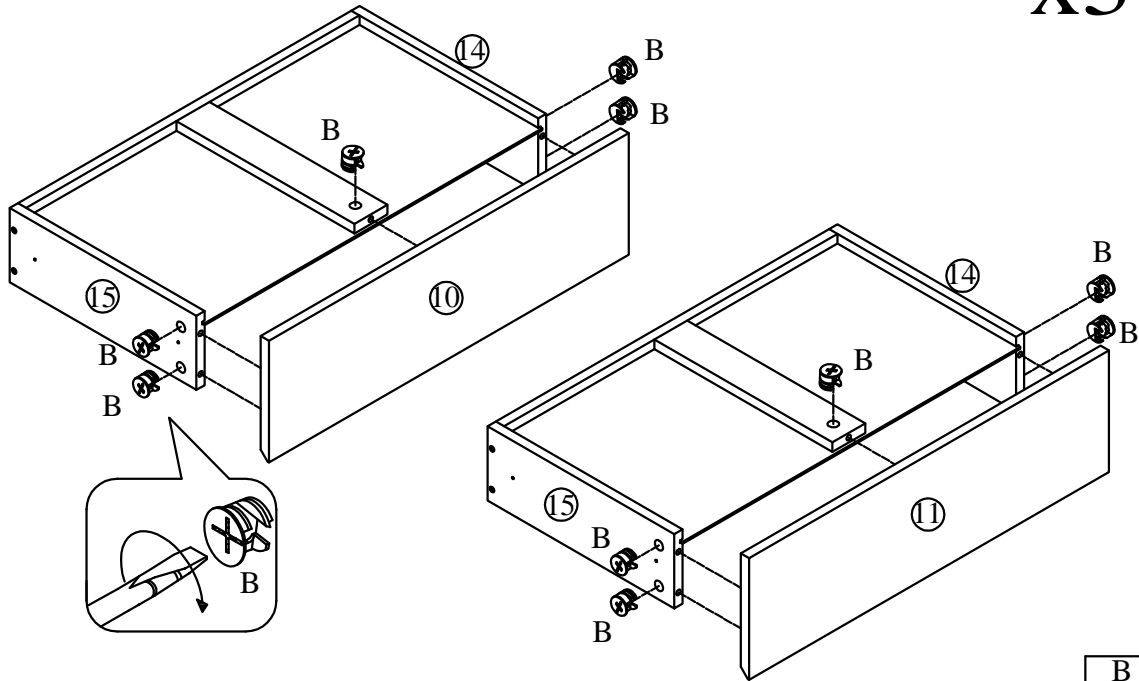
12



E	x36
	
4x35mm	

13

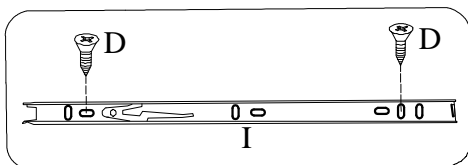
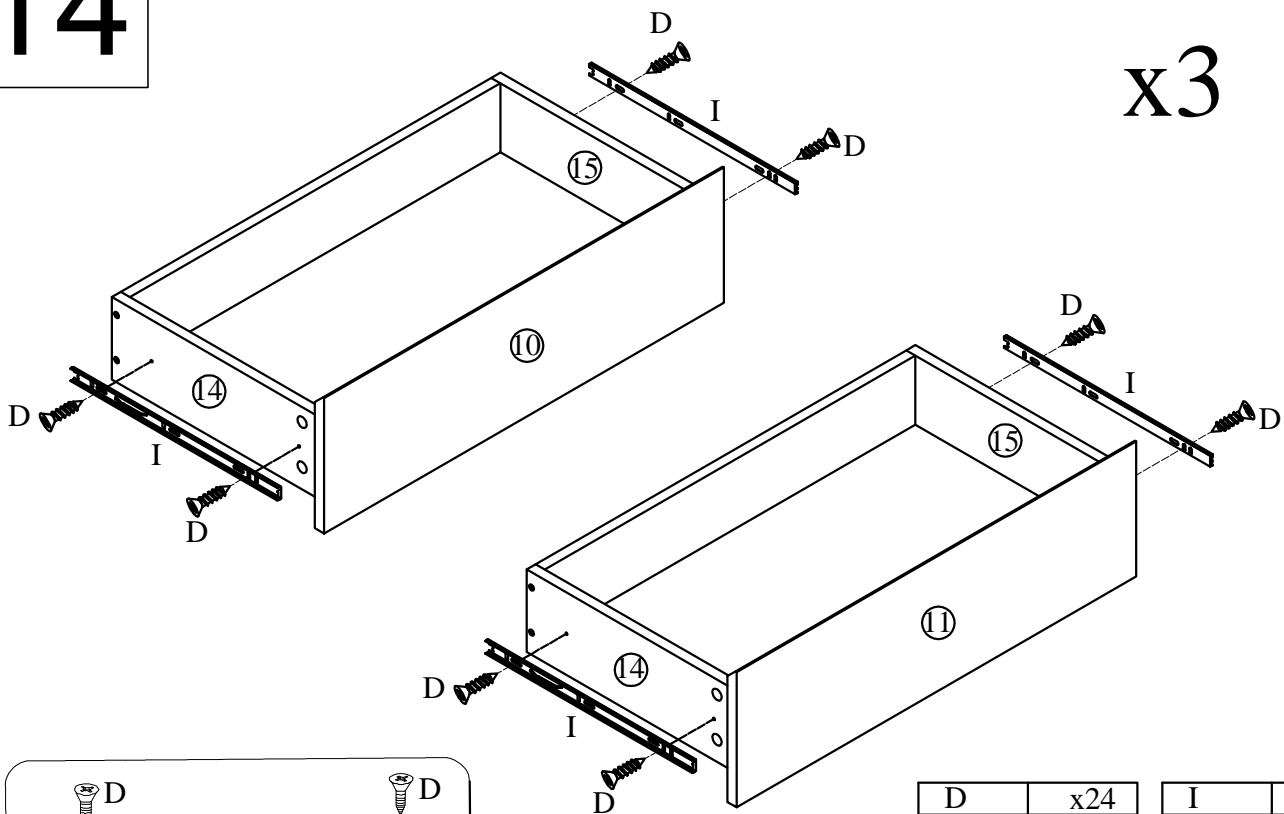
x3



B	x30
$\text{Ø}15 \times 12 \text{mm}$	

14

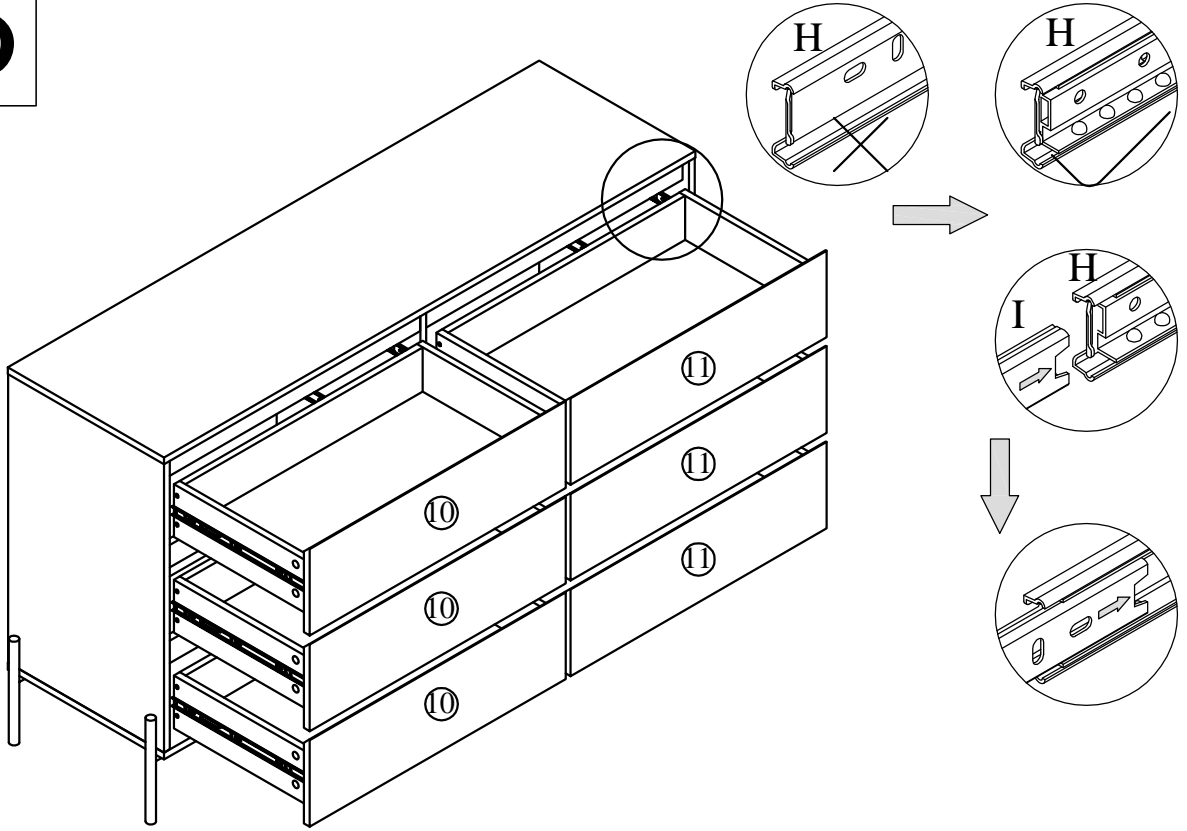
x3



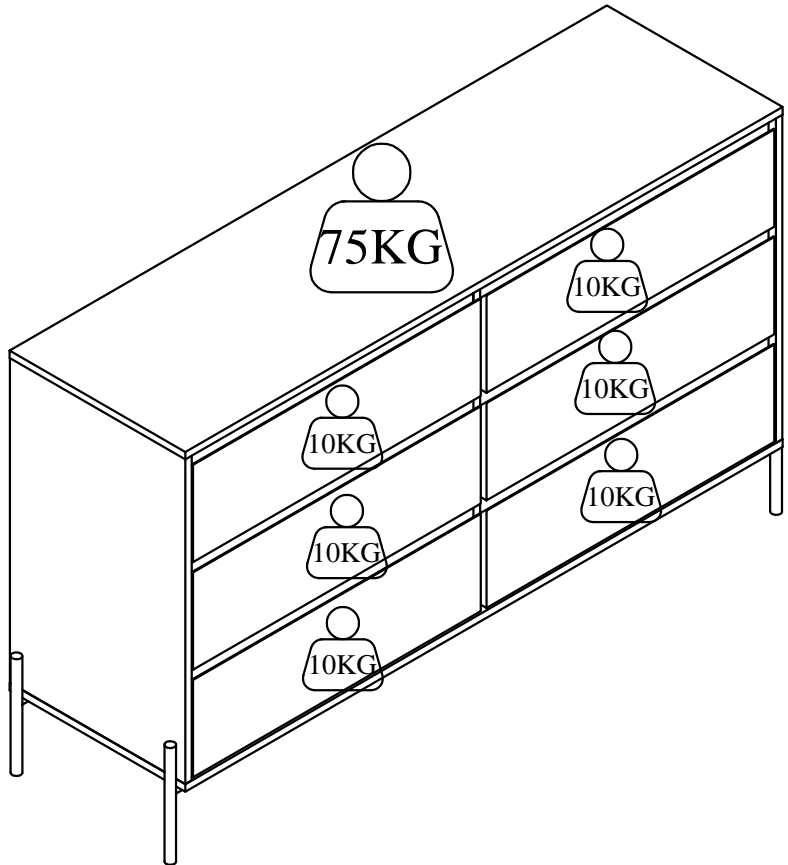
D	x24
$3.5 \times 14 \text{mm}$	

I	x12
340mm	

15



16



Entretien et maintenance:

Dépeussierer régulièrement avec un chiffon sec.

Nettoyer avec du liquide vaisselle et essuyer avec un chiffon humide.

Ne pas utiliser le produit si l'un des éléments semble endommagé, brisé ou manque.

Eviter de placer ce produit à proximité de feu ouvert et d'autres sources de forte chaleur telle qu'un radiateur.

Care and maintenance:

Remove dust regularly with a dry cloth.

Clean with dishwashing liquid and wipe with a damp cloth.

Do not use the product if any part appears damaged, broken or missing.

Be aware of the risk of open fire and other sources of strong heat, such as electric heaters, in the vicinity of the product.

Cuidado y mantenimiento:

Quite el polvo periódicamente con un paño seco.

Limpiar con líquido para lavar platos y limpie con un paño húmedo.

No utilice el producto si alguna de las piezas está dañada, rota o falta.

Conozca los riesgos de un fuego y de otras fuentes de calor fuerte, como los calefactores eléctricos, en las proximidades del producto.

Pflege und Wartung:

Entfernen Sie den Staub regelmäßig mit einem trockenen Tuch.

Reinigen Sie mit Spülmittel und wischen Sie mit einem feuchten Tuch.

Verwenden Sie das Produkt nicht, wenn Teile beschädigt, defekt sind oder fehlen.

Achten Sie auf die Gefahr von Feuer und anderen starken Wärmequellen in der Nähe des Produkts, wie elektrische Heizkörper.

Cura e manutenzione:

Rimuovere la polvere regolarmente con un panno asciutto.

Pulire con detersivo per piatti e asciugare con un panno umido.

Non utilizzare il prodotto se una parte risulta danneggiata, rotta o mancante.

Essere consapevoli del rischio rappresentato da un camino e da altre fonti di forte calore, come riscaldatori elettrici, in prossimità del prodotto.

Onderhoud en reiniging:

Verwijder regelmatig enigerlei stof met een droge doek.

Reinig met afwasmiddel en veeg af met een vochtig doekje.

Gebruik het product niet als enigerlei onderdelen beschadigd lijken, gebroken zijn of ontbreken.

Houd rekening met de risico's van open vuur en andere krachtige hittebronnen, zoals elektrische verwarmingen, in de buurt van het product.

Cuidado e manutenção:

Remova frequentemente a poeira com um pano seco.

Limpe com detergente da loiça e um pano humedecido.

Não utilize o produto se alguma peça parecer danificada, partida ou em falta.

Tenha em atenção o risco de chama viva e de outras fontes de calor forte, como aquecedores elétricos, perto do produto.

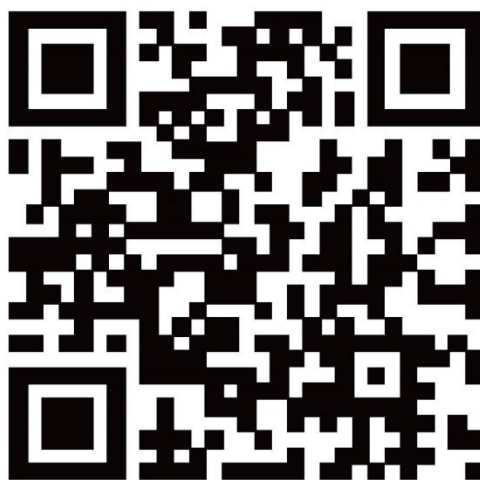
Czyszczenie i konserwacja:

Regularnie usuwaj kurz suchą szmatką.

Wyczyść płynem do mycia naczyń i wytrzyj wilgotną szmatką.

Nie używaj produktu, jeśli jakakolwiek części brakuje, wygląda na uszkodzoną, zepsutą.

W pobliżu produktu należy unikać używania otwartego ognia oraz innych źródeł dużego ciepła jak grzejniki elektryczne..



Vente-unique.com

VS-17-Jun-2021

Imported by - Importé par

CAFOM DISTRIBUTION

9 Rue Jacquart 93310 Le Pré-Saint-Gervais

Made in China/ Fabriqué en Chine