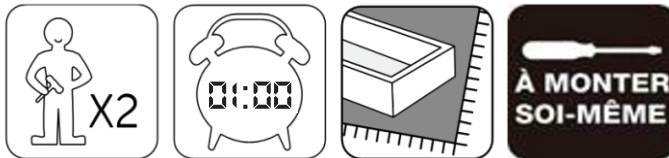
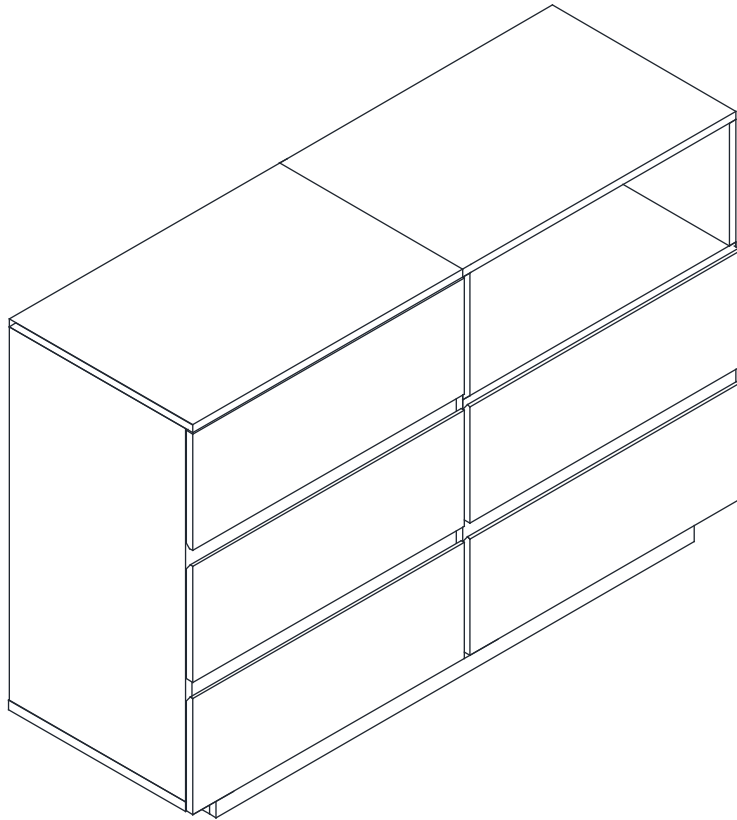


FR Description du produit  
EN Product description  
ES Descripción del producto  
DE Produktbeschreibung

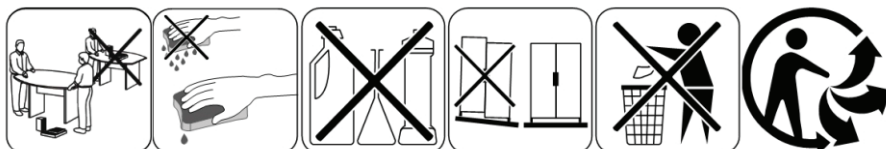
IT Descrizione del prodotto  
NL Productomschrijving  
PT Descrição do produto  
PL Opis produktu

# VYLARA



Meuble à usage domestique / Domestic furniture / Meuble a uso domestico / Möbel für den häuslichen  
Wohngebrauch/ Mobili per la casa/ Huishoudmeubilair / Mobiliário doméstico / Meble domowe

3666471155662 - 3460306



## **FR**

Cette notice contient des informations importantes qu'il convient de conserver pour toute référence ultérieure.

A monter soi-même.

Attention ! Maintenir les enfants hors de la zone de montage.

Laisser les sacs plastiques hors leur portée. Les petites pièces présentent un risque de suffocation.

## **Matériaux**

18 & 15MM Panneaux de particules, 2.5MM MDF.

## **Conseils de montage**

Avant de débiter le montage, identifier tous les composants à l'aide de la notice.

Afin de ne pas égarer de composants, ne pas jeter l'emballage avant d'avoir terminé le montage complet.

Ce produit doit être monté par un adulte.

Planifier d'assembler le produit aussi près que possible de l'endroit où il sera installé.

Effectuer le montage sur une surface propre et plane.

## **IMPORTANT, A CONSERVER POUR UNE REFERENCE ULTERIEURE: LIRE ATTENTIVEMENT**

Ce produit a été conçu pour une utilisation en intérieur uniquement.

Ne pas s'asseoir sur le produit.

Ne pas se mettre debout sur le produit.

Ne pas surcharger les tiroirs/étagères.

Attention aux objets tranchants.

Les produits à base de bois, de panneaux de particules, peints, vernis et/ou lacqués peuvent dégager une odeur à l'ouverture.

Cette odeur disparaît après quelques semaines si la pièce est correctement aérée.

## **Entretien**

Dépoussiérer régulièrement avec un chiffon sec.

Nettoyer à l'aide d'un chiffon doux et humide. Essuyer ensuite avec un chiffon propre et sec.

Eponger les liquides renversés immédiatement à l'aide d'un chiffon propre et sec.

Afin d'éviter les rayures, ne pas utiliser d'éponge récurrente ou de détergent à grains.

Ne pas utiliser de produit abrasif.

L'emploi de produits spéciaux pour le bois n'est pas recommandé ni même nécessaire.

Ne pas placer le produit à proximité d'une source de chaleur (radiateur, cheminée,...), ni d'une source d'humidité. La chaleur et l'humidité peuvent endommager le produit.

Afin de ne pas endommager la surface, il est recommandé de ne pas déposer d'objet chaud ou humide directement dessus. Pour éviter l'apparition de marques, ne pas laisser d'objet immobile pendant plus de 2 mois.

Entretien avec des mouvements dans le sens des fibres du bois.

## **EN**

This manual contains important information that should be kept for future reference.

Self-assembly.

Warning! Keep children away from the assembly area.

Leave the plastic bags out their reach. The small parts pose a choking hazard.

## **Materials**

18 & 15MM Particles Board, 2.5MM MDF

## **Assembly Instructions**

Before beginning assembly, identify all components using the manual.

In order not to lose components, do not throw the package before completing the full assembly.

This product must be assembled by an adult.

Plan to assemble the furniture as near as possible to where you want to install.

Assemble on a clean, flat surface.

## **IMPORTANT, RETAIN FOR FUTURE REFERENCE: READ CAREFULLY**

This product is designed for indoor use only.

Do not sit on the product.

Do not stand on the product.

Do not overload drawers/shelves.

Beware of sharp objects.

The wood-based products, particle board, painted, varnished and / or lacquers may emit an odor when opened. This smell disappears after a few weeks if the room is properly ventilated.

## **Maintenance**

Remove dust regularly with a dry cloth.

Clean with a soft, damp cloth. Then wipe with a clean dry cloth.

Wipe up spills immediately with a clean, dry cloth.

To prevent scratching, do not use a sponge or recurrent grains detergent.

Do not use abrasive products.

The use of special products for the wood is not necessary or recommended.

Do not place the product near a heat source (radiator, fireplace, ...) nor a moisture source. Heat and humidity may damage the product.

In order not to damage the surface, it is recommended not to deposit hot nor wet items directly on the top.

To avoid the appearance of marks, do not leave stationary object for more than two months.

Clean with movements in the direction of the wood fibers.

## **ES**

Estas instrucciones contienen información importante que debes conservar para futuras consultas.

Para montar tú mismo.

¡Atención! Mantener a los niños fuera de la zona de montaje.

Mantener las bolsas de plástico fuera de su alcance.

Las piezas pequeñas presentan riesgo de asfixia.

## **Materiales**

18 & 15MM Tableros de partículas, 2.5MM MDF.

## **Consejos de montaje**

Antes de comenzar el montaje, identifique todos componentes utilizando el manual.

Para no perder los componentes, no tirar el paquete antes de finalizado el montaje completo.

Este producto debe ser montado por un adulto.

Ensamblar el mueble lo mas cerca posible del lugar donde se va a instalar.

Ensamble sobre una superficie limpia y plana.

## **IMPORTANTE, CONSERVAR PARA FUTURAS CONSULTAS: LEER ATENTAMENTE**

Este producto ha sido diseñado para un uso interior.

No sentarse sobre el producto.

No subirse encima del producto.

No sobrecargar los cajones/estantes.

Cuidado con los objetos punzantes.

Los productos de paneles de partículas desprenden un olor característico al abrirlos. Este olor desaparece al cabo de unas semanas si la estancia está bien ventilada.

## **Mantenimiento**

Quitar el polvo regularmente con un paño seco.

Limpiar con un paño suave y húmedo. A continuación, secar con un paño limpio y seco.

Limpiar los derrames inmediatamente con un paño.

Para evitar rayas, no utilizar un estropajo o un detergente granuloso.

No utilizar ningún producto abrasivo.

No se recomienda, ni es necesario, el uso de productos específicos para muebles.

No colocar el producto cerca de una fuente de calor (radiador, chimenea, etc.) o de una fuente de humedad. El calor y la humedad pueden dañar el producto.

Para no dañar la superficie, se recomienda no colocar un objeto caliente o húmedo directamente sobre ella.

Para evitar la aparición de marcas, no dejar un objeto inmóvil durante más de 2 meses.

Mantener a los movimientos en la dirección de la veta de la madera.

## **DE**

Diese Hinweise enthalten wichtige Informationen.  
Bitte bewahren Sie sie zum späteren Nachschlagen sorgfältig auf.  
Zur Selbstmontage.  
Achtung: Kinder von dem Montagebereich fernhalten.  
Plastiktüten außerhalb der Reichweite von Kindern ablegen.  
Erstickungsgefahr durch Verschlucken von Kleinteilen.

## **Materialien**

18 & 15MM Tableros de partículas, 2.5MM MDF.

## **Montagehinweise**

Bevor Sie mit der Montage beginnen, identifizieren Sie alle Komponenten anhand der Anleitung.  
Um keine Komponenten zu verlieren, werfen Sie die Verpackung erst weg, wenn Sie die Montage abgeschlossen haben.  
Dieses Produkt sollte von einem Erwachsenen montiert werden.  
Montieren Sie das Produkt so nah wie möglich an dem Ort, an dem es stehen soll.  
Führen Sie die Montage auf einer sauberen, ebenen Fläche durch.

## **WICHTIG, FÜR SPÄTERES NACHSCHLAGEN AUFBEWAHREN: SORGFÄLTIG LESEN**

Dieses Produkt eignet sich ausschließlich für eine Verwendung im Innenbereich.  
Nicht auf das Produkt setzen.  
Nicht auf das Produkt stellen.  
Schubladen nicht überlasten/Regale.  
Vorsicht vor scharfen Gegenständen.  
Produkte aus Spanplatten können beim Öffnen einen Geruch abgeben. Dieser Geruch verschwindet nach einigen Wochen, wenn der Raum genügend gelüftet wird.

## **Pflegehinweise**

Regelmäßig mit einem sauberen, trockenen Tuch abstauben.  
Mit einem weichen, feuchten Tuch reinigen. Anschließend mit einem sauberen, trockenen Tuch abwischen.  
Verschüttete Flüssigkeiten sofort mit einem trockenen, sauberen Tuch abtupfen.  
Zur Vermeidung von Kratzern sollte ein sauberer Schwamm verwendet werden. Verwenden Sie keine körnigen Reinigungsmittel.  
Keine Scheuermittel verwenden.  
Die Verwendung spezieller Pflegeprodukte für Möbel wird nicht empfohlen und ist nicht notwendig.  
Stellen Sie das Produkt nicht in die Nähe einer Wärmequelle (Heizkörper, Kamin etc.) oder einer Feuchtigkeitsquelle. Hitze und Feuchtigkeit können das Produkt beschädigen.  
Um die Oberfläche nicht zu beschädigen, wird empfohlen, keine heißen oder feuchten Gegenstände direkt darauf abzustellen.  
Lassen Sie keinen Gegenstand länger als 2 Monate unbewegt auf dem Möbel stehen, um das Auftreten von Verfärbungen zu vermeiden.  
Mit sanften Bewegungen in Richtung der Holzfasern abwischen.

## **NL**

Deze gebruiksaanwijzing bevat belangrijke informatie die voor later gebruik bewaard moet worden.  
Zelf monteren.

Let op! Kinderen niet in de buurt van de montagezone laten komen. Plastic zakken buiten bereik van kinderen houden.

Kleine onderdelen kunnen verstikkingsgevaar opleveren.

## **Materialen**

18 & 15MM Spaanplaat, 2.5MM MDF.

## **Montage advies**

Voor u met de montage begint, moet u alle onderdelen identificeren met behulp van de gebruiksaanwijzing.

De verpakking niet weggooien voordat de montage is afgerond om verlies van onderdelen te voorkomen.

Dit product moet gemonteerd worden door een volwassene.

Monteer het product zo dicht mogelijk bij de installatieplaats.

Voer de montage uit om een schone en vlakke ondergrond.

## **BELANGRIJK, BEWAAR ALS EVENTUEEL NASLAGWERK, ZORGVULDIG LEZEN**

Dit product is uitsluitend ontworpen voor gebruik binnenshuis.

Niet op het product gaan zitten.

Niet op het product gaan staan.

De laden niet overbelasten/planken.

Pas op met scherpe voorwerpen.

Producten van spaanplaat kunnen na opening een geur

verspreiden. Deze geur verdwijnt na een paar weken als de ruimte

correcte wordt geventileerd.

## **Onderhoud**

Geregeld met een droge doek afstoffen. Verwijder hardnekkige vlekken met afwasmiddel. Daarna met een droge, zachte doek drogen.

Gemorste vloeistoffen direct opdeppen met een schone, droge doek. Daarna met een droge, zachte doek drogen.

Geen schuurpons of korrelig reinigingsmiddel gebruiken om krassen te voorkomen.

Geen schuurmiddelen gebruiken.

Het gebruik van speciale houtproducten worden niet aangeraden en is niet nodig.

Het product niet in de buurt van een warmtebron (radiator, open haard...), of een bron van vocht zetten.

Warmte en vocht kunnen het product beschadigen.

Om het oppervlak niet te beschadigen raden wij u aan geen warme of vochtige voorwerpen op het oppervlak te plaatsen. Laat voorwerpen niet langer dan 2 maanden stil staan op het meubel om afdrukken te voorkomen.

Onderhouden met bewegingen in de richting van de houtvezels.

## **PT**

Estas instruções contêm informações importantes que é conveniente guardar para eventuais consultas futuras. Para montar você mesmo.

Atenção! Manter as crianças fora da zona de montagem.

Manter os sacos de plástico fora do seu alcance. As peças pequenas constituem um risco de asfixia.

## **Materiais**

18 & 15MM Painel de partículas, 2.5MM MDF.

## **Conselhos de montagem**

Antes de iniciar a montagem, identificar todos os componentes com a ajuda das instruções.

Para não perder componentes, não deitar a embalagem no lixo antes de ter terminado a montagem.

Este produto deve ser montado por um adulto.

Planear a montagem do produto o mais perto possível do local onde irá ser instalado.

Montar numa superfície limpa e plana.

## **IMPORTANTE, GUARDAR PARA REFERÊNCIA FUTURA, LER ATENTAMENTE**

Este produto foi concebido para ser utilizado apenas em interiores.

Não sentar em cima do produto.

Não subir para cima do produto.

Não sobrecarregar as gavetas/prateleiras.

Atenção aos objetos cortantes.

Os produtos à base de painéis de aglomerado podem libertar

algum cheiro ao abrir. Este cheiro desaparece ao fim de algumas

semanas se a divisão da casa for arejada devidamente.

## **Manutenção**

Limpar o pó regularmente com um pano seco. Para as manchas persistentes, utilizar um detergente para lavar a loiça. Secar em seguida com um pano macio e seco.

Absorver imediatamente os líquidos derramados usando um pano. Enxugar em seguida a superfície usando um pano limpo e seco.

A fim de evitar riscos, não utilizar esponjas abrasivas ou detergentes com grãos abrasivos.

Não utilizar produtos abrasivos.

O uso de produtos especiais para madeira não é recomendado nem é necessário.

Não colocar o produto próximo de uma fonte de calor (radiador, lareira, etc.) nem de uma fonte de

humidade. O calor e a humidade podem danificar o produto. Afin de ne pas endommager la surface,

Para não danificar a superfície, é recomendado não colocar objetos quentes ou húmidos diretamente em cima. Podem manchar permanentemente a superfície do móvel.

Para evitar o aparecimento de marcas, não deixar um objeto permanecer imóvel durante mais de 2 meses.

Fazer a manutenção com movimentos no sentido das fibras da madeira.

## **IT**

Questo manuale contiene informazioni importanti che è utile conservare per ogni ulteriore consultazione.

Da montare.

Attenzione! Tenere i bambini fuori dalla zona di montaggio.

Non mettere le buste di plastica alla loro

## **Materiali**

18 & 15MM Pannello truciolare, 2.5MM MDF.

## **Consigli per il montaggio**

Prima di iniziare il montaggio, identificare tutti i vari elementi grazie al manuale.

Al fine di non smarrire i vari elementi, non gettare l'imballaggio prima di aver completato il montaggio.

Questo prodotto deve essere montato da un adulto.

Pianificare l'assemblaggio del prodotto il più vicino possibile al luogo dove sarà installato.

Eeguire il montaggio su una superficie piana e pulita.

## **IMPORTANTE, CONSERVARE PER RIFERIMENTO FUTURO, LEGGERE CON ATTENZIONE**

Questo prodotto è stato pensato per un utilizzo esclusivo in interni.

Non sedersi sul prodotto.

Non mettersi in piedi sul prodotto.

Non sovraccaricare i cassetti/scaffali.

Attenzione agli oggetti appuntiti.

I prodotti a base di pannelli truciolari possono sprigionare un odore

particolare all'apertura. Questo odore scomparirà dopo poche

settimane se la stanza è correttamente ventilata.

## **Manutenzione**

Spolverare periodicamente con un panno pulito e asciutto.

Pulire per mezzo di un panno morbido e umido. Poi, asciugare con un panno pulito e asciutto.

Asciugare immediatamente i liquidi versati per mezzo di un panno pulito e asciutto.

Al fine di evitare graffi, non usare spugne abrasive né detergenti granulari.

Non usare prodotti abrasivi.

L'uso di prodotti speciali per il legno non è consigliato né necessario.

Non collocare il prodotto vicino a fonti di calore (radiatore, caminetto...) né fonti di umidità. Calore e umidità possono danneggiare il prodotto.

Al fine di non danneggiarne la superficie, è consigliato non poggiare direttamente sopra il prodotto alcun oggetto caldo né umido. Per evitare l'apparizione di tracce, non lasciarvi alcun oggetto immobile per oltre 2 mesi.

Pulire con movimenti corrispondenti al senso delle fibre del legno.



## **PL**

Instrukcja zawiera ważne informacje, które warto zachować, ponieważ mogą się jeszcze przydać w przyszłości.

Do samodzielnego montażu.

Ostrzeżenie! Dzieci muszą przebywać z dala od miejsca montażu.

Foliowe torebki trzymaj z dala od dzieci. Małe elementy mogą spowodować uduszenie.

## **Materiały**

18 & 15MM Płyta wiórowa, 2.5MM MDF.

## **Wskazówki montażu**

Przed przystąpieniem do montażu sprawdź, czy masz wszystkie potrzebne elementy wymienione w instrukcji.

Aby nie zgubić elementów, nie wyrzucaj opakowania zanim nie zakończysz montażu.

Artykuł musi być zmontowany przez osobę dorosłą.

Artykuł montuj jak najbliżej jego docelowego miejsca ustawienia.

Montaż przeprowadź na czystej i płaskiej powierzchni.

## **WAŻNE, ZACHOWAJ NA PRZYSZŁOŚĆ: PRZECZYTAJ UWAŻNIE**

Produkt został zaprojektowany do w pomieszczeniach.

Nie siadaj na produkcie.

Nie stawaj na produkcie.

Nie przeciążaj szuflad/półki.

Uważaj na ostre przedmioty.

Po otwarciu opakowania produkty wykonane mogą wydzielać specyficzny zapach.

Zniknie jeśli pomieszczenie ma dobrą wentylację.

## **Czyszczenie i utrzymanie**

Regularnie usuwaj kurz czystą i suchą ściereczką.

Czyść za pomocą miękkiej i wilgotnej szmatki. Następnie wytrzyj czystą i suchą ściereczką.

Rozlane płyny natychmiast wytrzyj czystą i suchą szmatką lub gąbką.

Aby nie porysować powierzchni, nie używaj ostrej strony gąbki kuchennej czy środka szorującego.

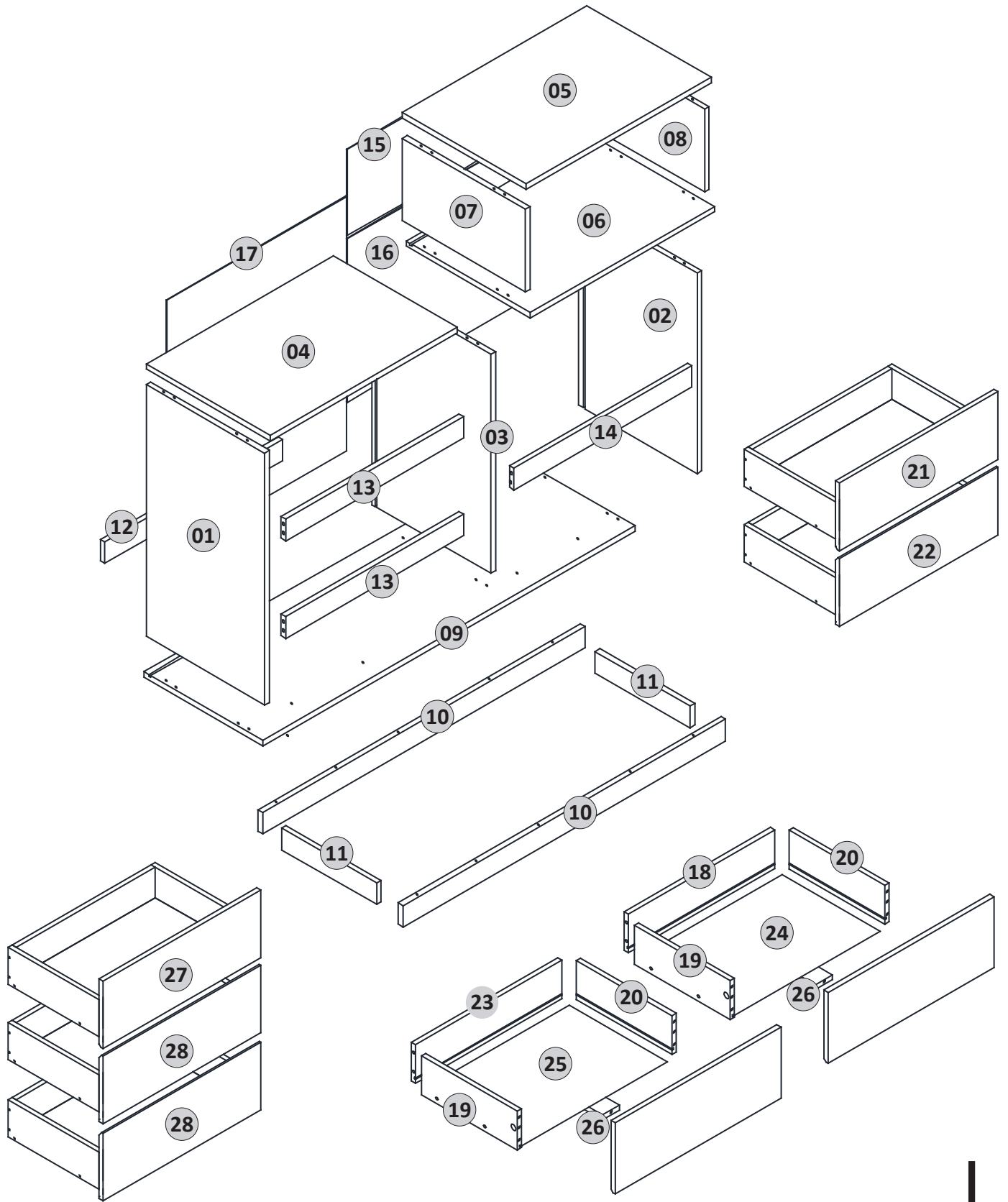
Nie używaj substancji ściernych.

Użycie specjalnych środków do drewna nie jest ani zalecane, ani konieczne.

Nie stawiaj produktu w pobliżu źródła ciepła (grzejnik, kominek itp.) czy wilgoci. Ciepło i wilgoć mogą zniszczyć produkt.

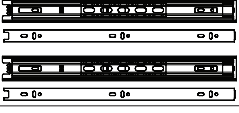
Aby nie uszkodzić powierzchni, nie stawiaj bezpośrednio na produkcie przedmiotów gorących lub mokrych.

Wycierać zgodnie z kierunkami słoju drewna.


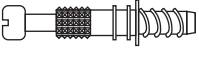
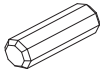
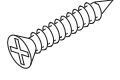



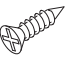
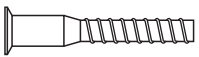

No.	Size	Qty	Ctn no.
1	704 x 383 x 18mm	1	1/2
2	455 x 383 x 18mm	1	1/2
3	704 x 383 x 18mm	1	1/2
4	604 x 400 x 18mm	1	1/2
5	596 x 400 x 18mm	1	1/2
6	594 x 400 x 18mm	1	1/2
7	231 x 398 x 18mm	1	1/2
8	231 x 398 x 18mm	1	1/2
9	1200 x 384 x 18mm	1	1/2
10	1040 x 60 x 15mm	2	1/2
11	309 x 60 x 15mm	2	2/2
12	565 x 60 x 15mm	1	2/2
13	565 x 60 x 15mm	2	2/2
14	575 x 60 x 15mm	1	2/2
15	568 x 241 x 2.5mm	1	2/2
16	584 x 232 x 2.5mm	2	2/2
17	574 x 354 x 2.5mm	2	2/2
18	519 x 119 x 15mm	2	2/2
19	340 x 120 x 15mm	5	1/2
20	340 x 120 x 15mm	5	1/2
21	591 x 219 x 15mm	1	1/2
22	591 x 219 x 15mm	1	2/2
23	509 x 119 x 15mm	3	2/2
24	528 x 334 x 15mm	2	2/2
25	518 x 334 x 2.5mm	3	2/2
26	325 x 49 x 15mm	5	2/2
27	596 x 119 x 15mm	1	1/2
28	596 x 119 x 15mm	2	2/2



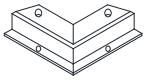
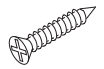
Hardware Carton No. 1/2

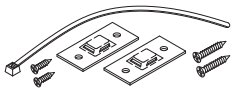
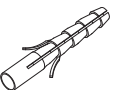
H	x5 set
	
10" Extention Slide	

Hardware Carton No. 2/2

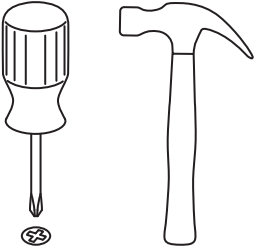
A	x37	B	x37	C	x60	D	x25
							
Cam		Cam Stud		Dowel M8 x 25mm		M4 x 38mm	

E	x2	F	x40	G	x20	J	x6
							
Sticker 25mm		M3.5 x 16mm		M6 x 40mm		Plastic Foot	

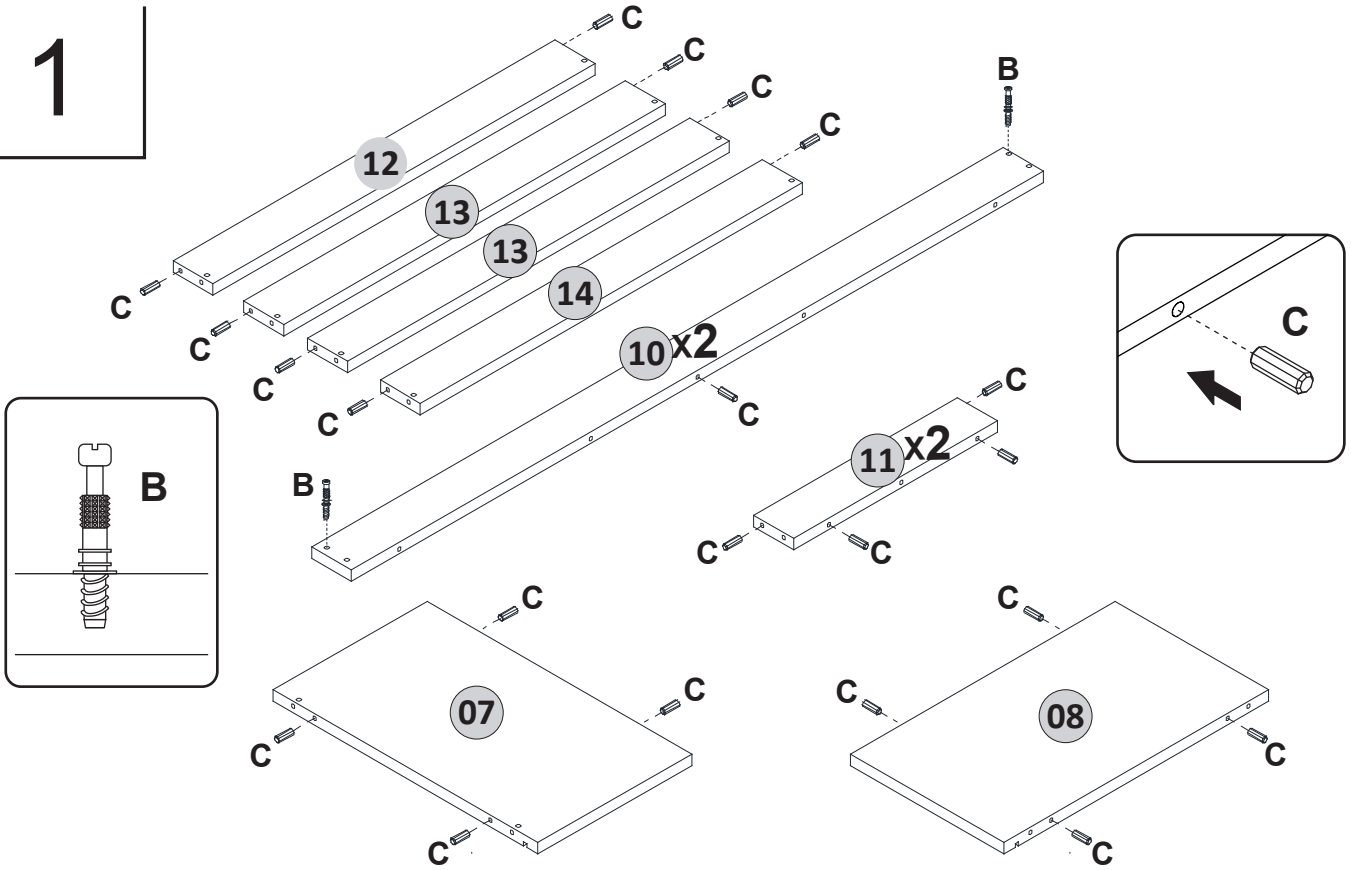
K	x1	L	x2	M	x8	N	x16
							
Allenkey M4		M6 x 25mm		Corner Support		M4 x 20mm	

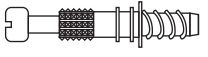
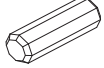
P	x1 Set	Q	x2
			
Tipping Restraint + M4x20mm & M4x38mm		Wall Plug	

TOOLS :

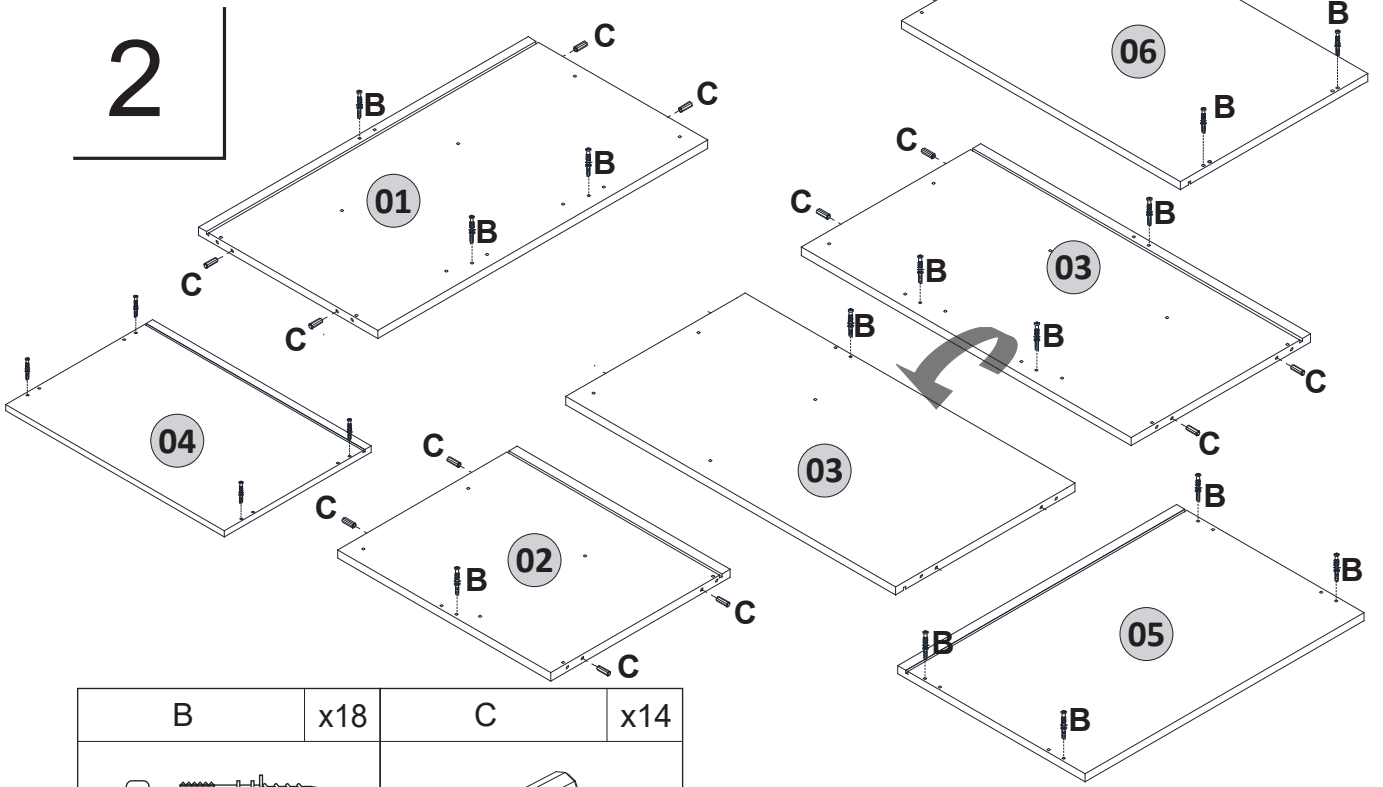


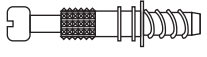
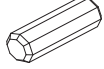
# 1



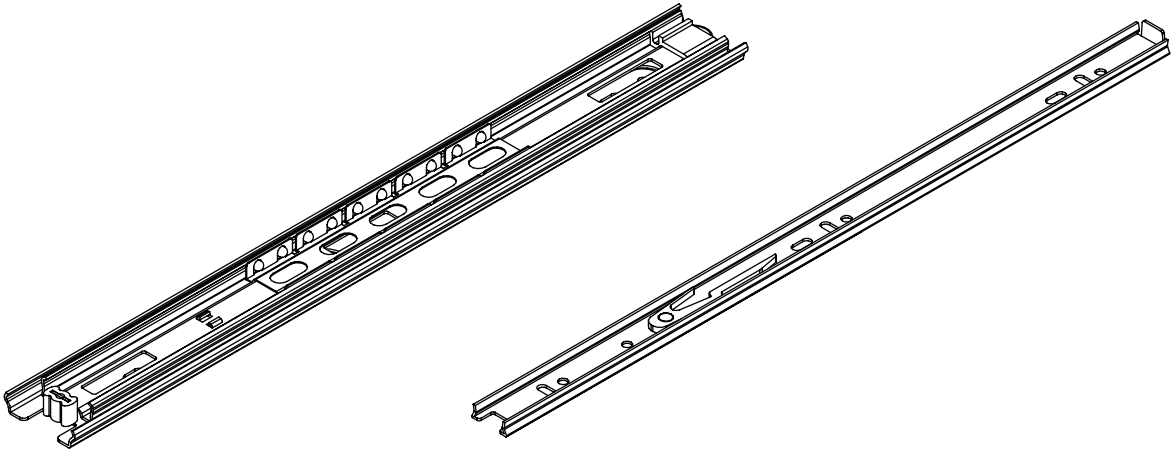
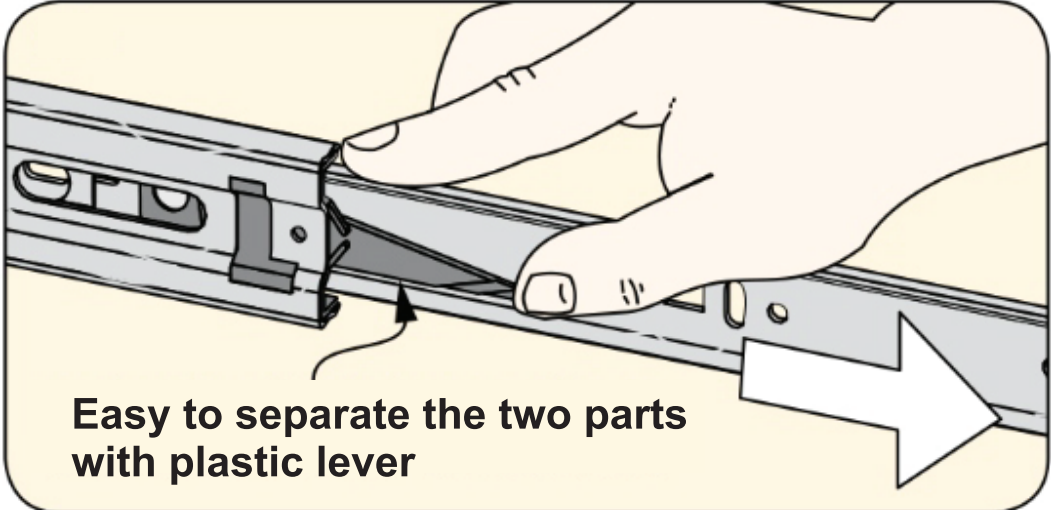
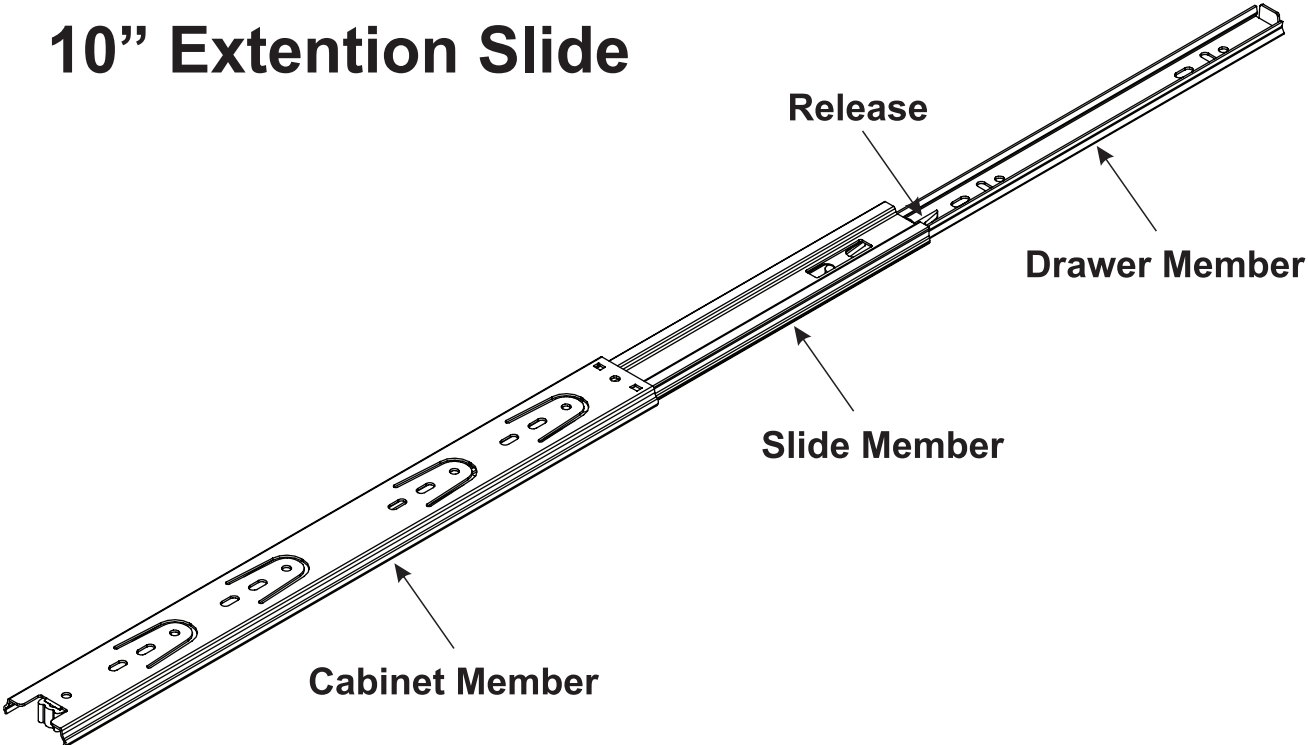
B	x4	C	x26
			
Cam Stud		Dowel M8 x 25mm	

# 2

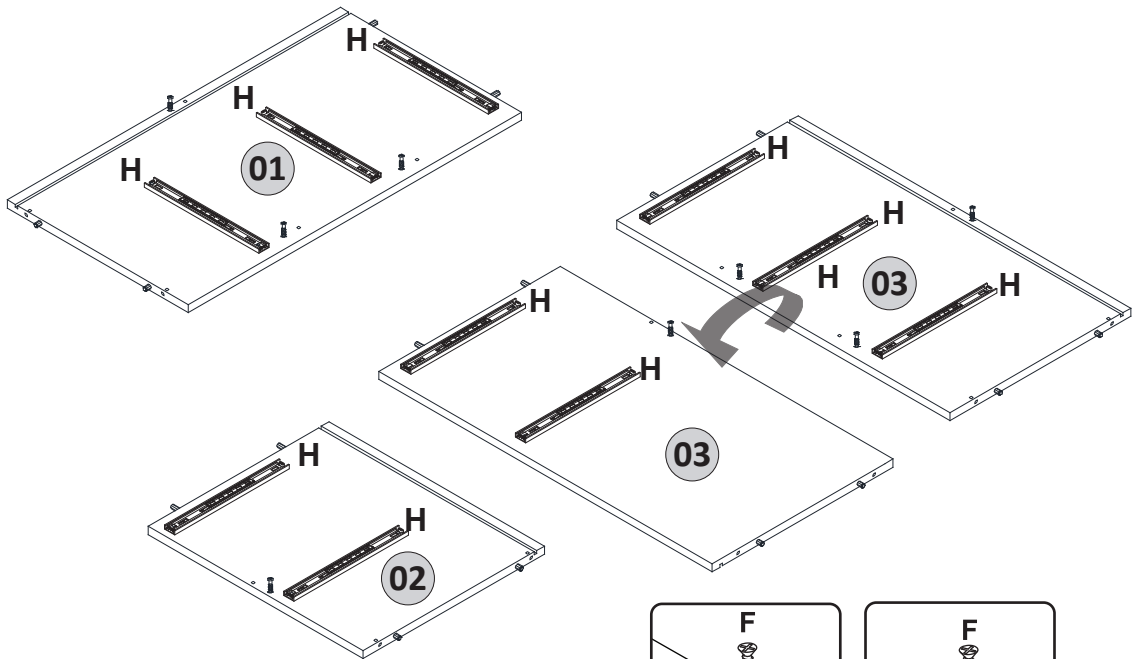


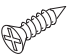
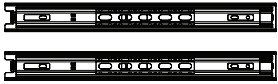
B	x18	C	x14
			
Cam Stud		Dowel M8 x 25mm	

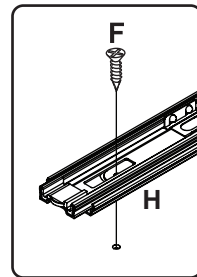
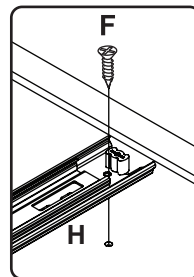
# 10" Extention Slide



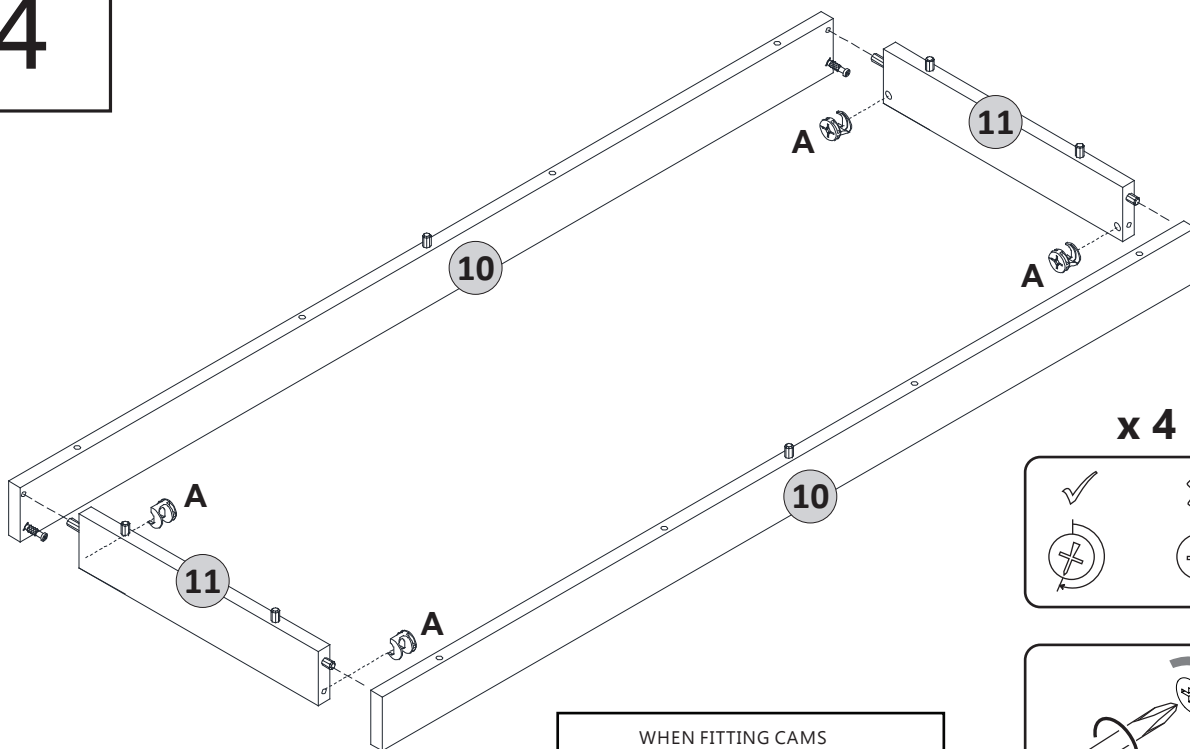
# 3



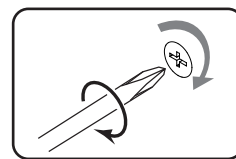
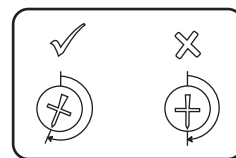
F	x20	H	x5 Set
			
M3.5 x 16mm		10" Extention Slide	




# 4




**x 4**

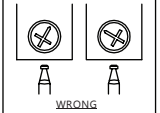


A	x4
	
Cam	

**WHEN FITTING CAMS**  
ENSURE STARTING POSITION IS CORRECT  
BEFORE YOU INSERT CONNECTING BOLT  
TURN CLOCKWISE UNTIL SECURE



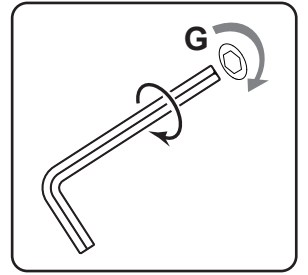
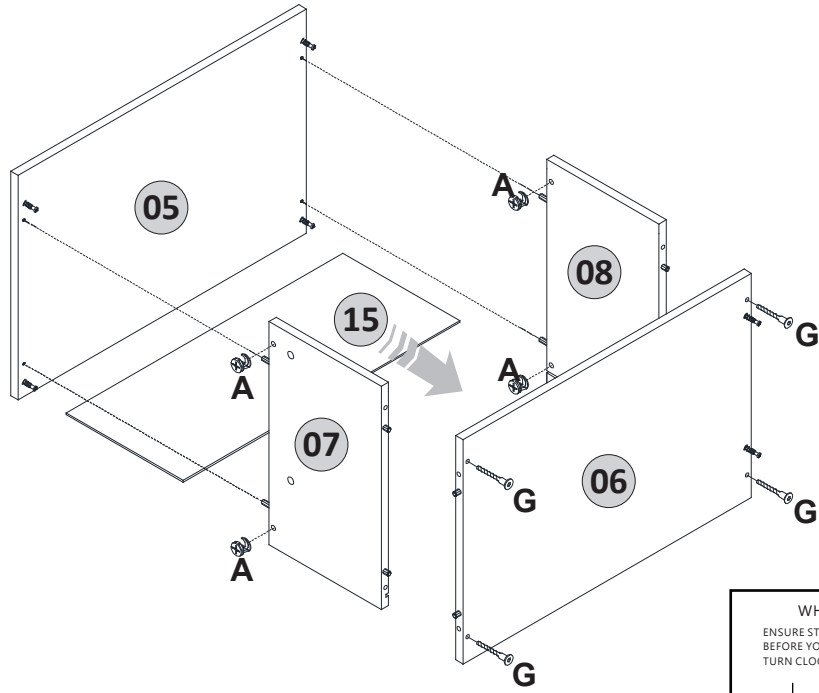
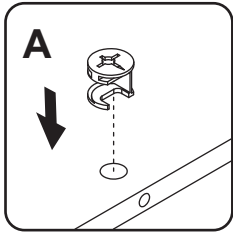
↑  
CORRECT



WRONG

✗

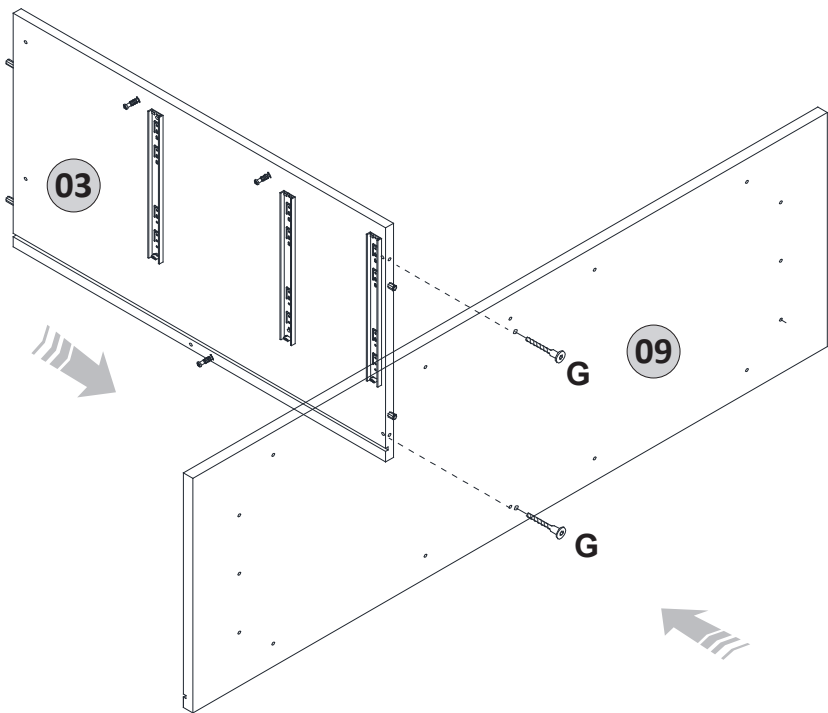
# 5



WHEN FITTING CAMS  
ENSURE STARTING POSITION IS CORRECT  
BEFORE YOU INSERT CONNECTING BOLT  
TURN CLOCKWISE UNTIL SECURE

A	x4	G	x4
Cam		M6 x 40mm	

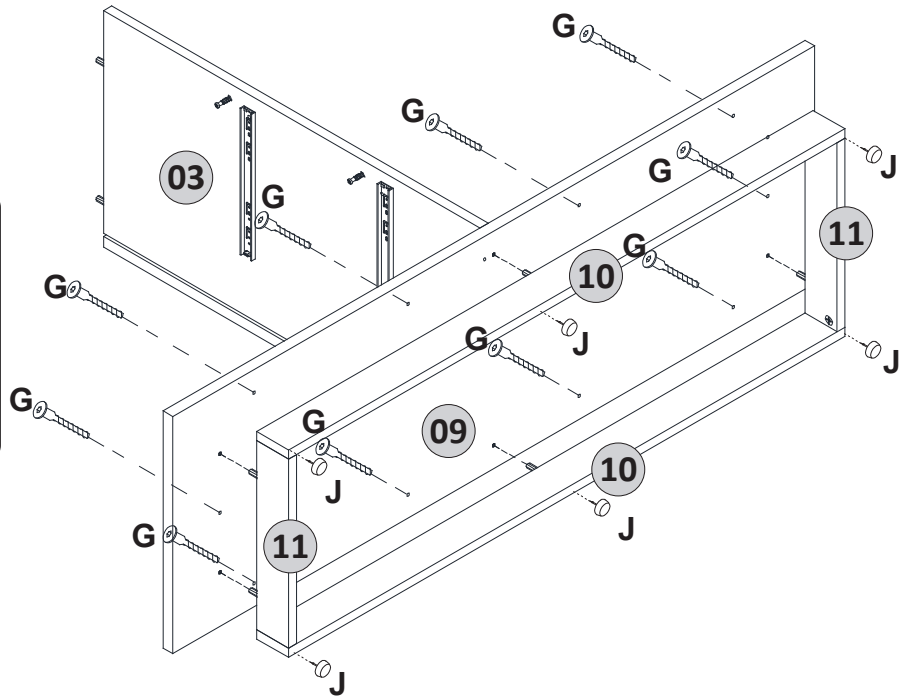
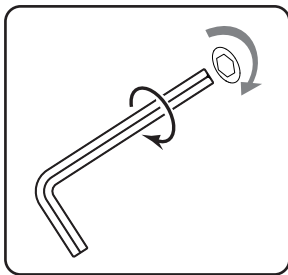
# 6

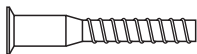



G	x2
M3.5 x 16mm	

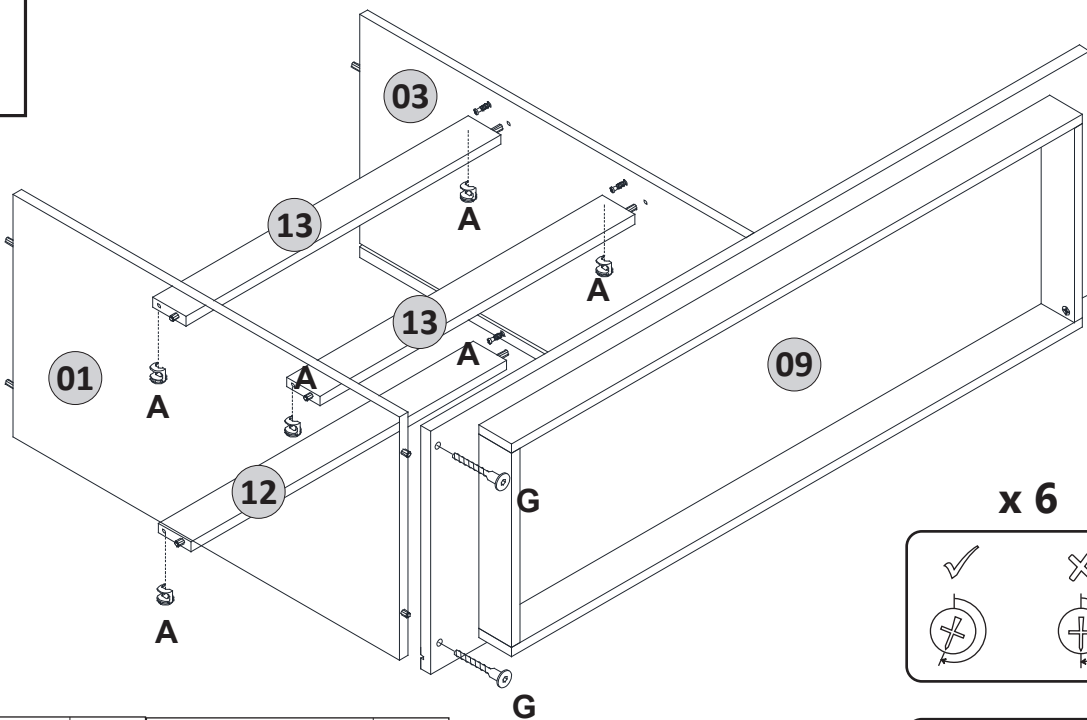




# 7

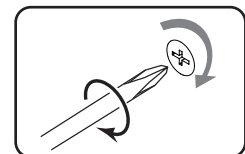
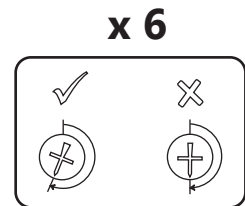


G	x10	J	x6
			
M6 x 40mm		Plastic Foot	

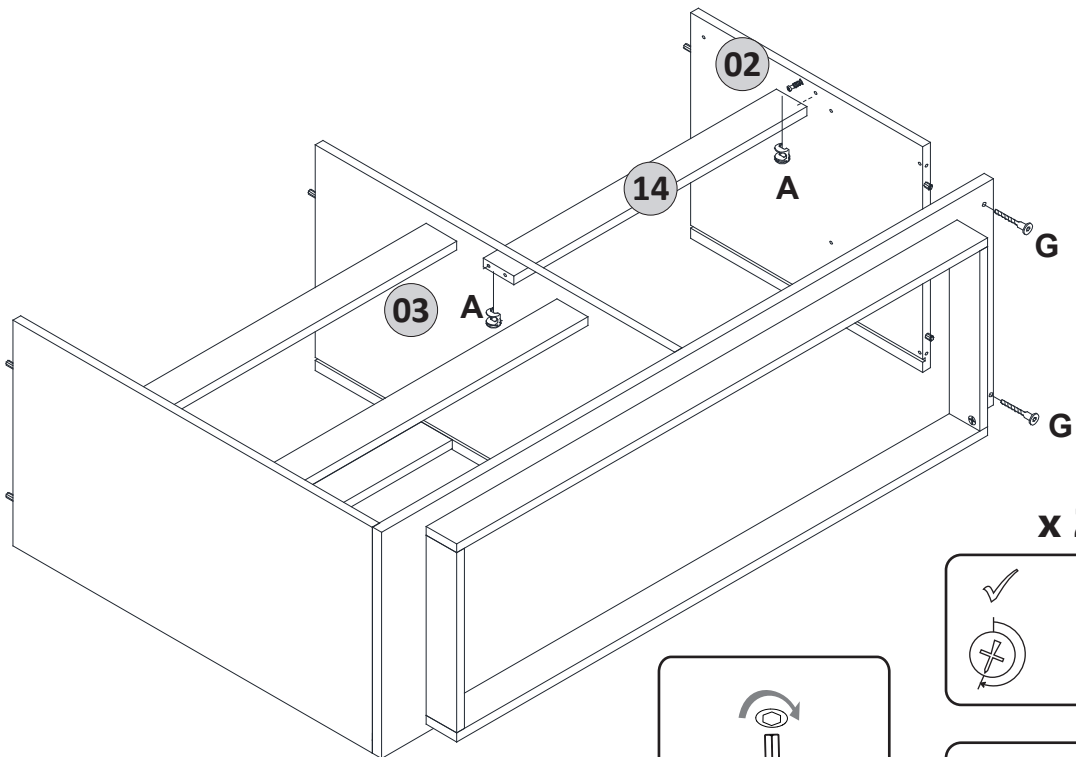
# 8



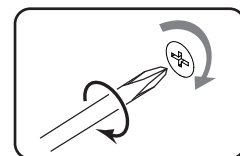
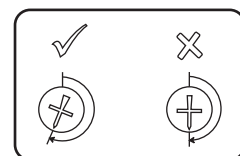
A	x6	G	x2
			
Cam		M6 x 40mm	


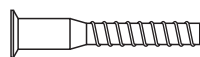


# 9

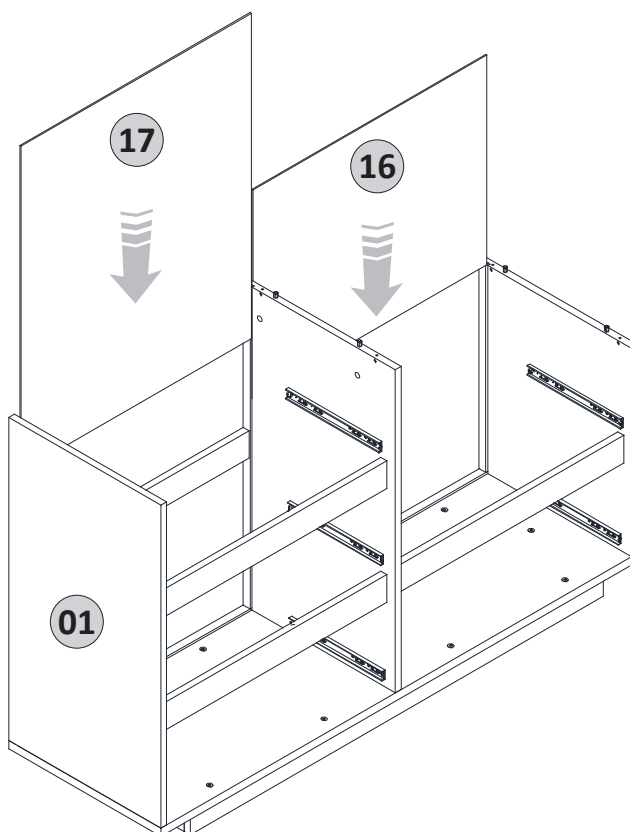


x 2

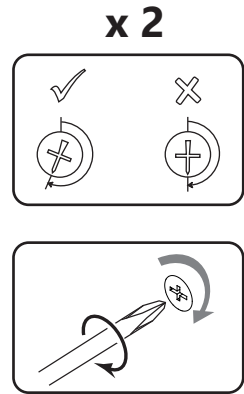
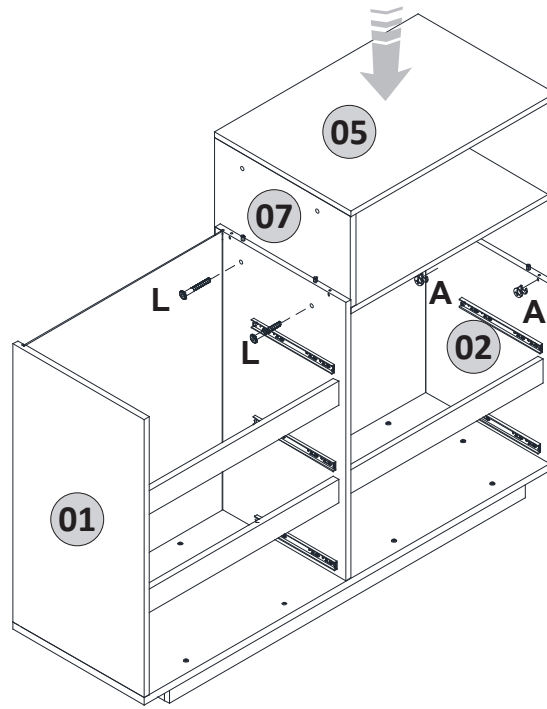




A	x2	G	x2
			
Cam		M6 x 40mm	

# 10

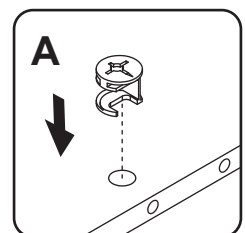
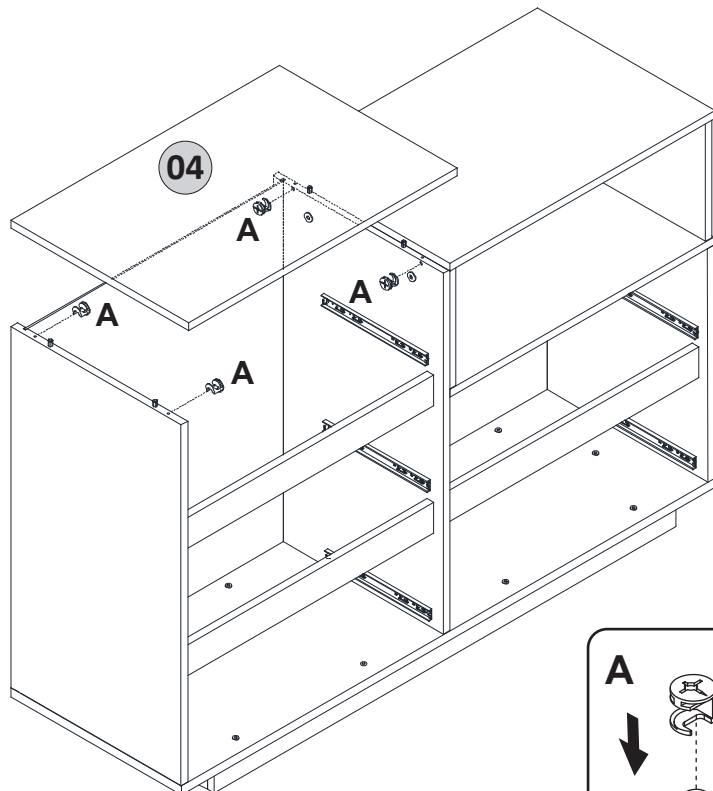
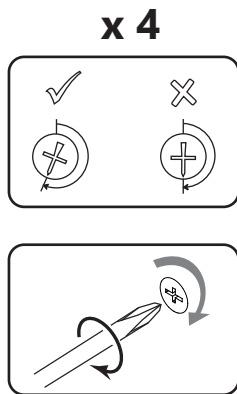



# 11



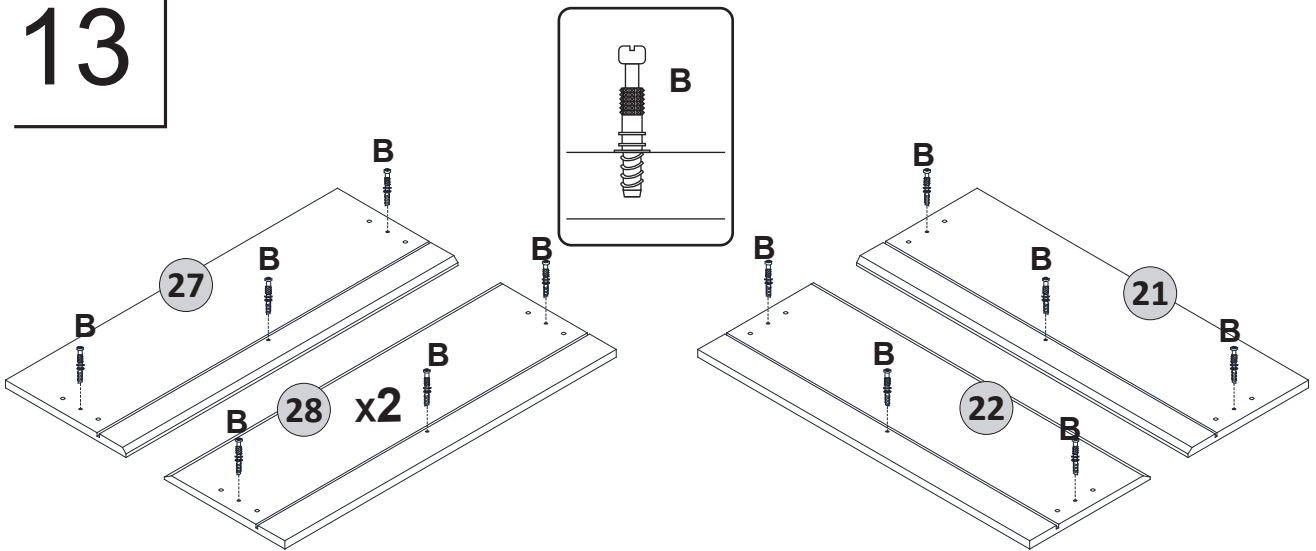
A	x2	L	x2
			
Cam		M6 x 25mm	

# 12



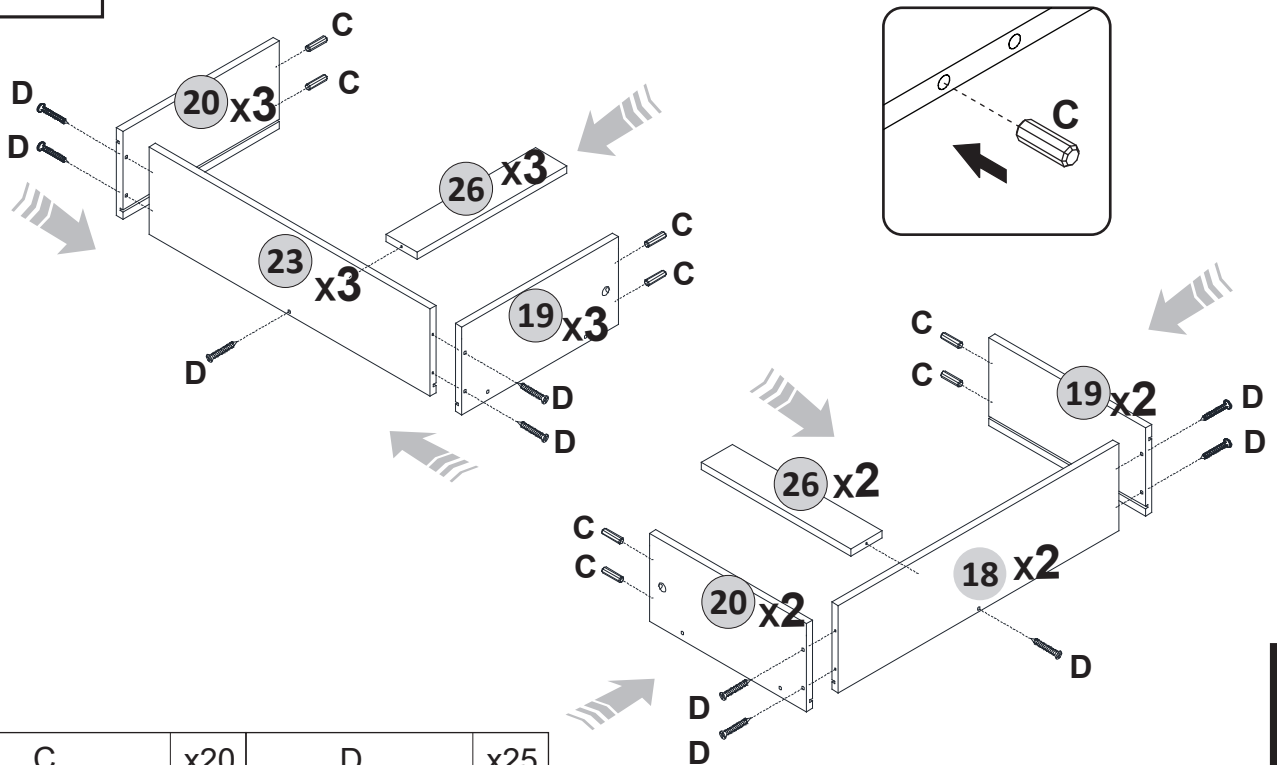
A	x4
	
Cam	

# 13



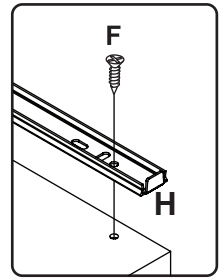
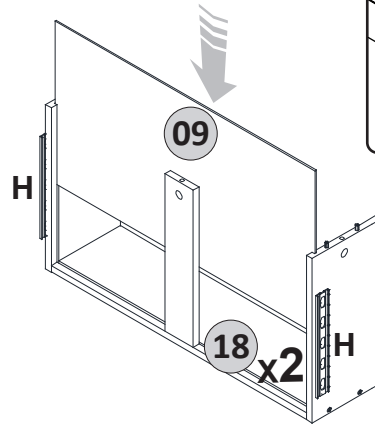
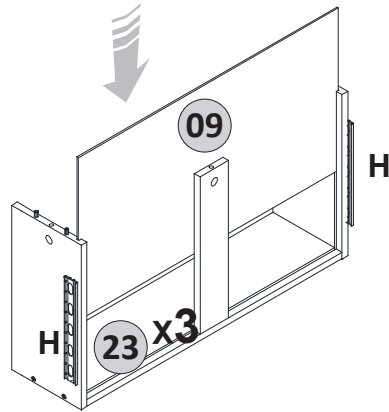
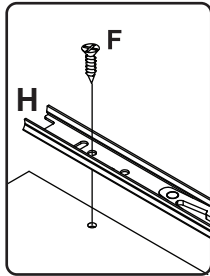
B	x15
Cam Stud	


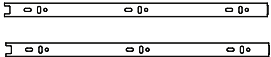
# 14



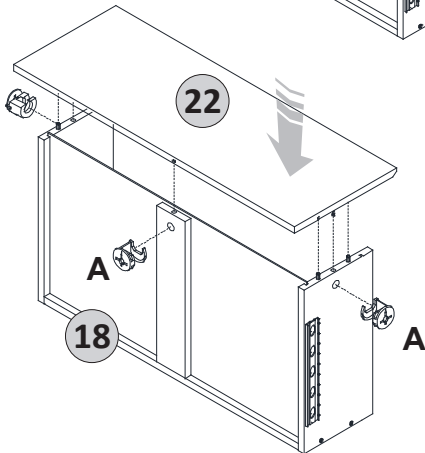
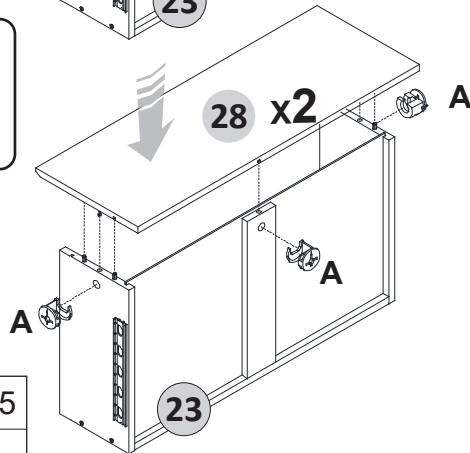
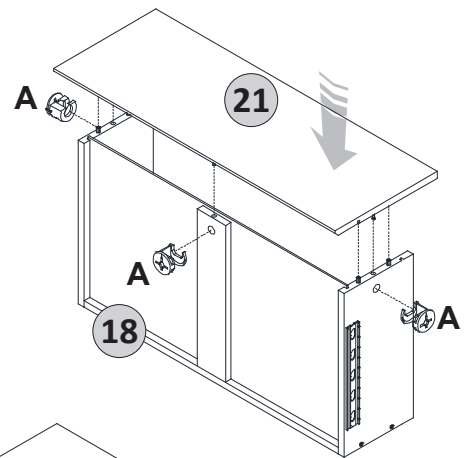
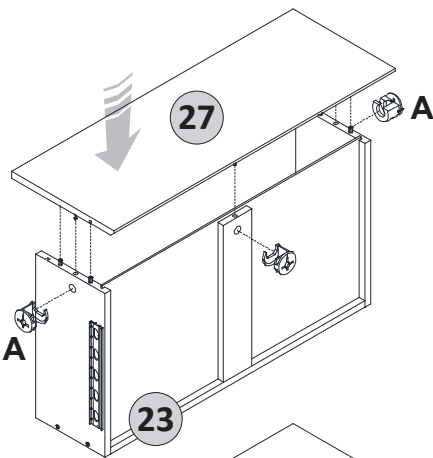
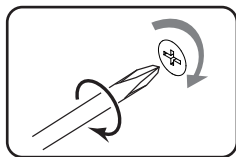
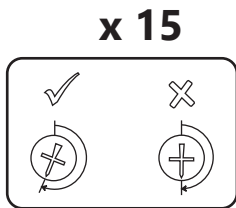
C	x20	D	x25
Dowel M8 x 25mm		M4 x 38mm	


# 15



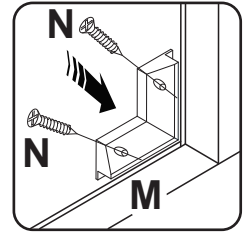
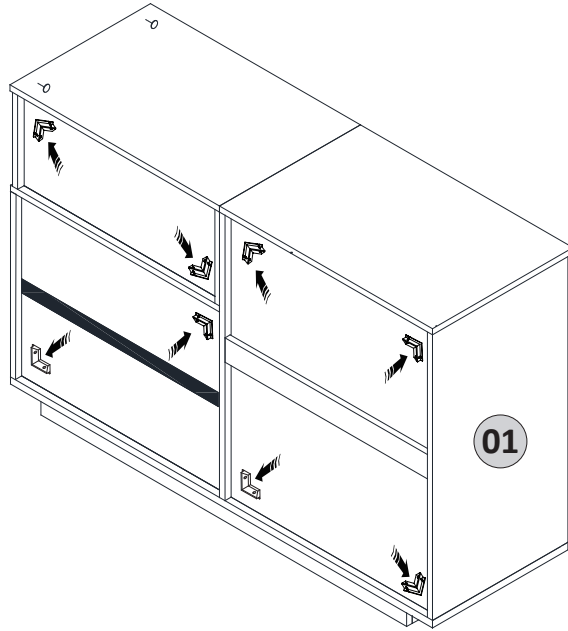
F	x20	H	x5 Set
			
M3.5 x 16mm		10" Extention Slide	


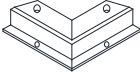
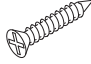
# 16



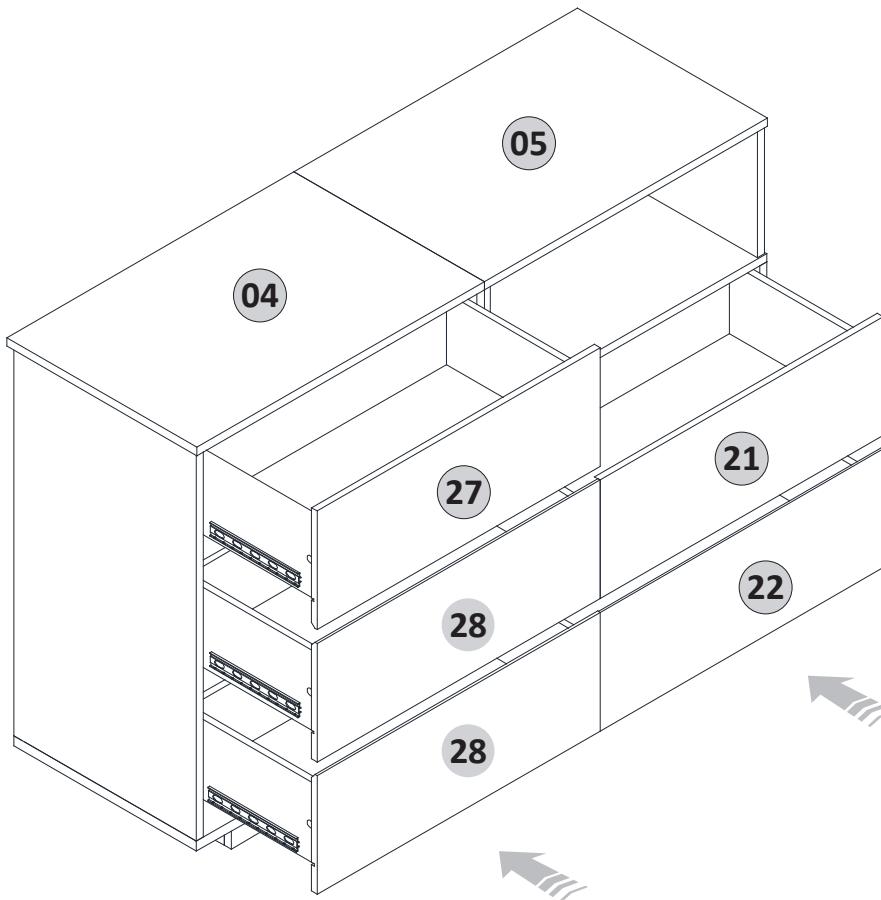
A	x15
	
Cam	

# 17



E	x2	M	x8	N	x16
					
Sticker 25mm		Corner Support		M4 x 20mm	

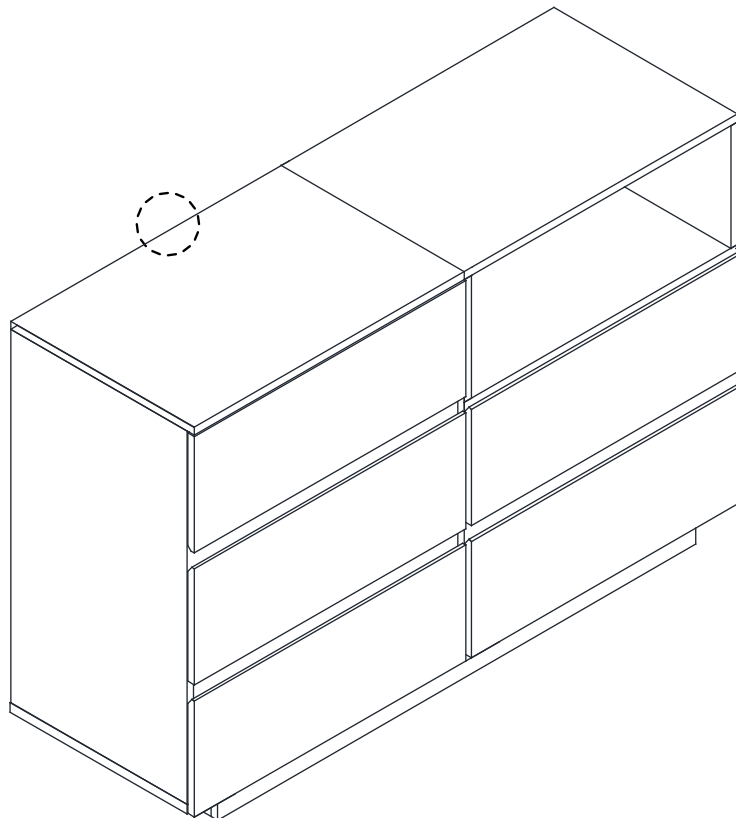
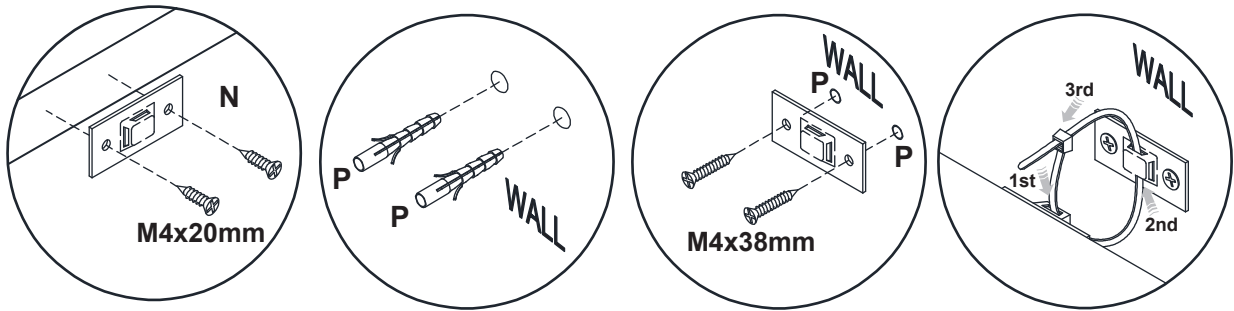
# 18



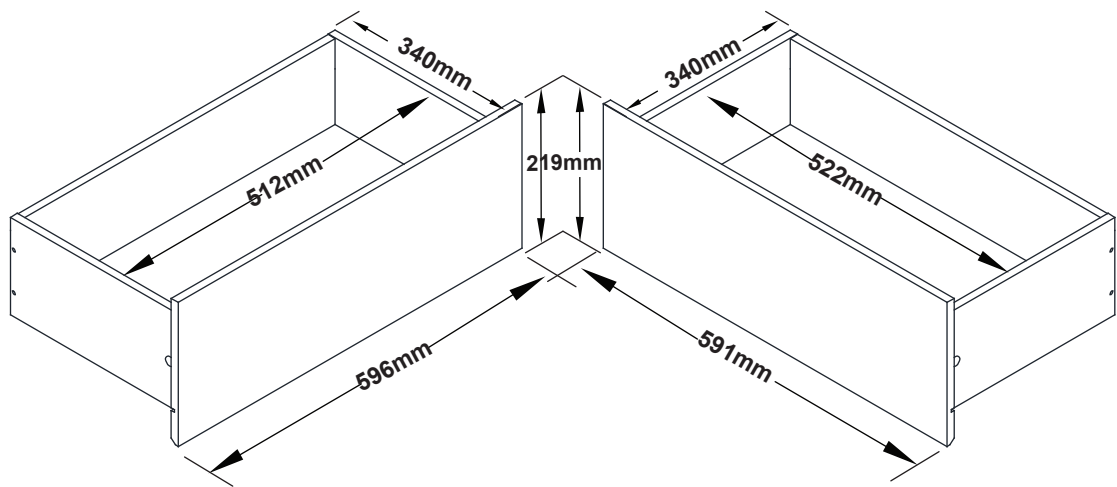
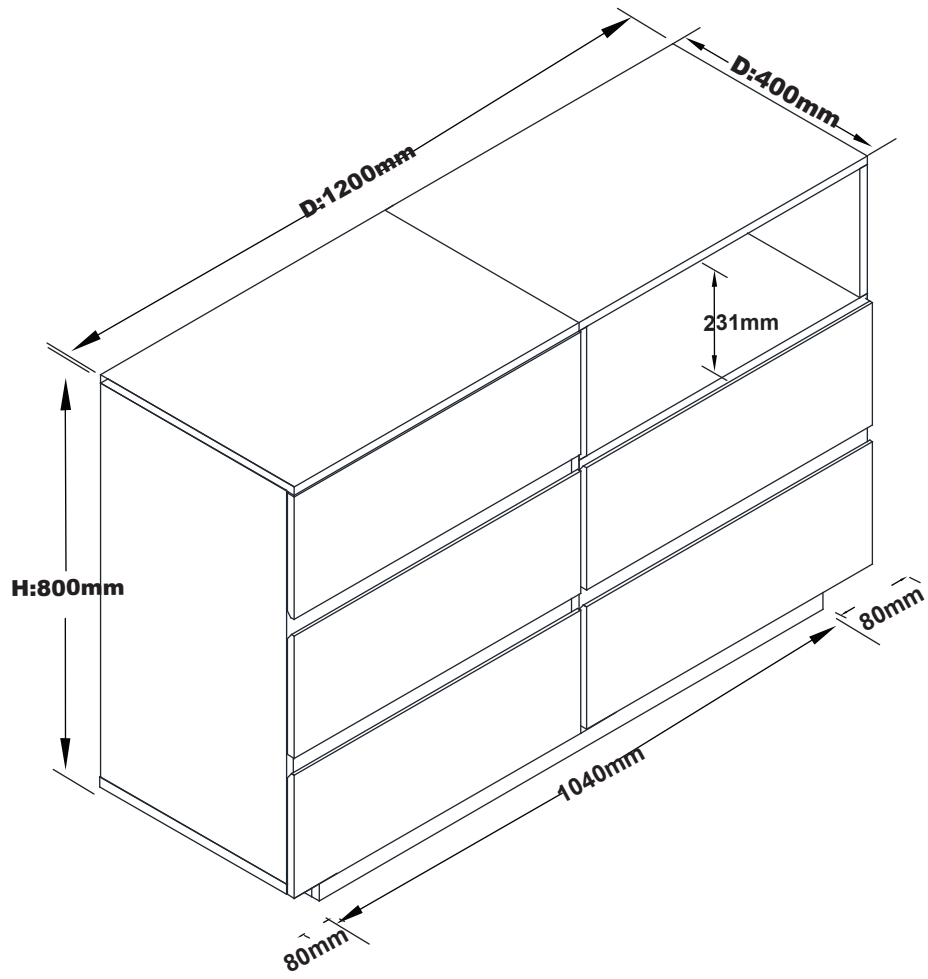
## WARNING

Serious or fatal injuries can occur from furniture tipping over. To prevent the furniture from tipping over we recommend that it is permanently fixed to the wall.

Wall fixings are not supplied with this product as different wall materials require different types of fixing devices. Please make sure you use fixings suitable for the walls in your home.



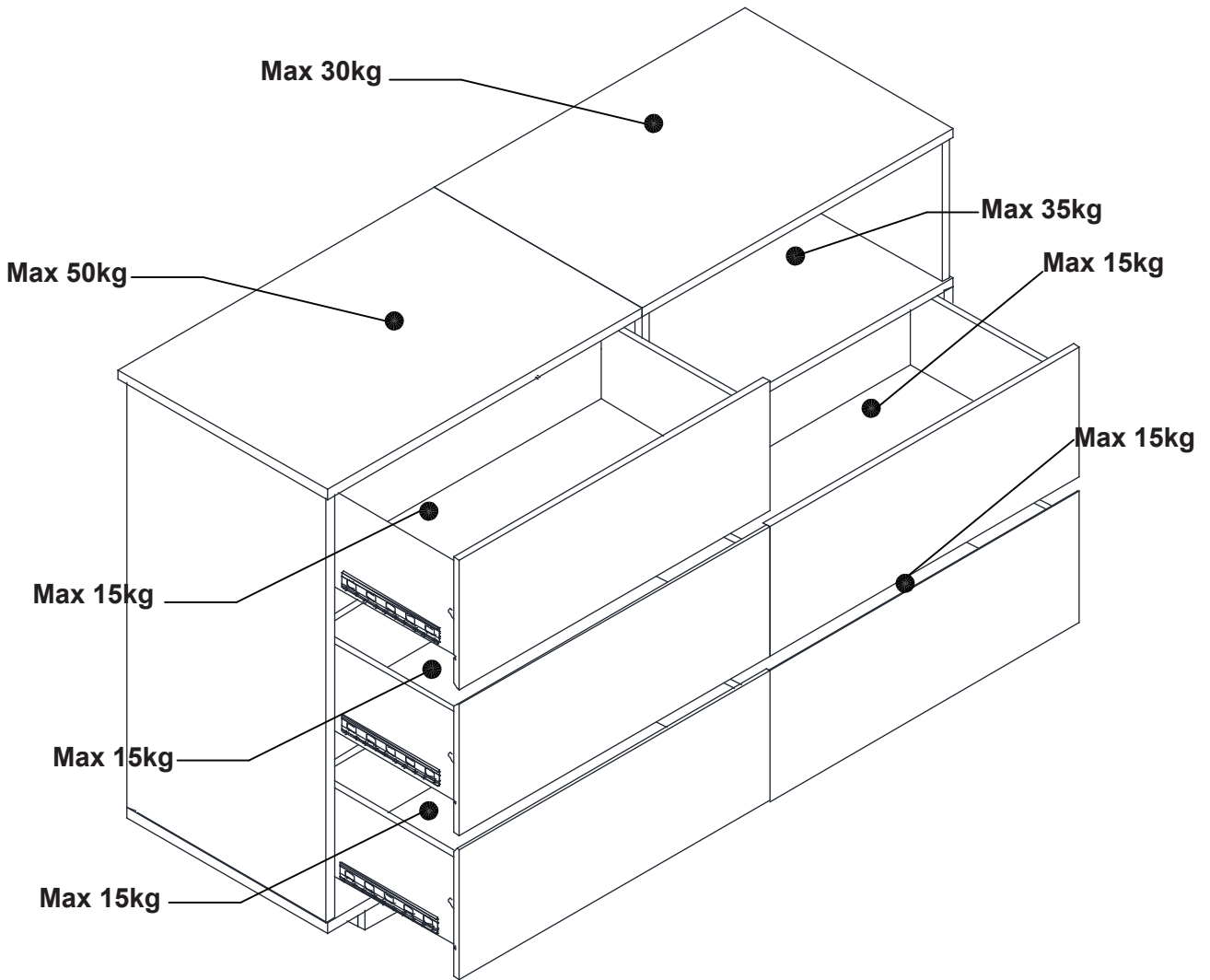
P	x1 Set	Q	x2
Tipping Restraint + M4x20mm & M4x38mm		Wall Plug	



**Left Side**

**Right Side**







VS-15-Nov-2024  
Imported by - Importé par  
CAFOM DISTRIBUTION  
9 Rue Jacquart 93310 Le Pré-Saint-Gervais  
Made in Malaysia /Fabriqué en Malaisie