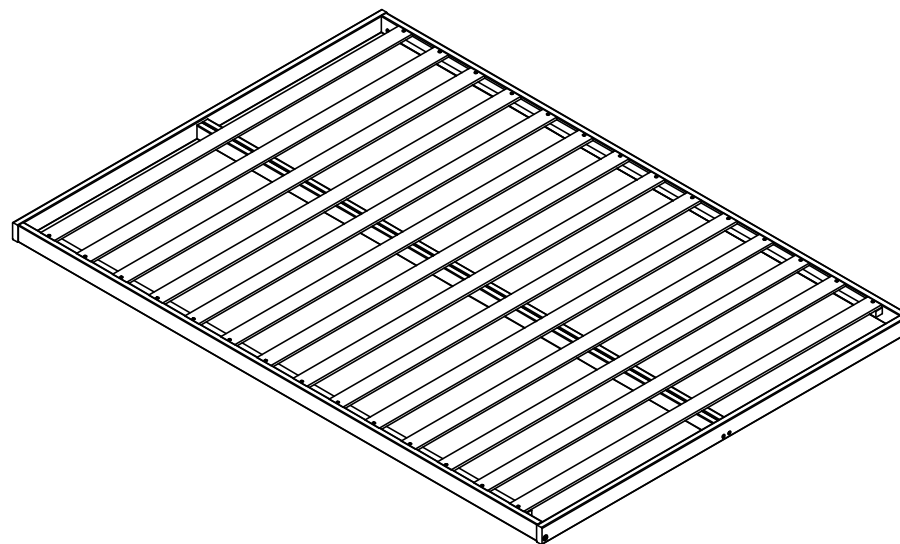


1 KIT 72

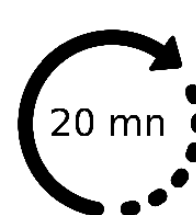
We-Bed SAS
ZAC Porte de Masevaux
68290 Masevaux
France



CONSEILS DE MONTAGE :

- 1 > BIEN ETUDIER LA NOTICE DE MONTAGE.
- 2 > REPEREZ LES PIÈCES CONSTITUANT VOTRE MEUBLE.
- 3 > REGROUPEZ ET CONTRÔLEZ LA QUINCAILLERIE.
- 4 > MUNISSEZ-VOUS DE L'OUTILLAGE NECESSAIRE.
- 5 > AMÉNAGEZ-VOUS UNE ZONE DE MONTAGE.
- 6 > PROCÉDEZ AU MONTAGE.

NE JAMAIS FORCER LES ASSEMBLAGES.
RESSERREZ LES VIS APRES QUELQUES TEMPS D'USAGE.
GARDER VOTRE NOTICE DE MONTAGE, SI UNE PIÈCE
VENAIT A MANQUER, ELLE SERAIT LE PLUS CLAIR
MOYEN DE COMMUNIQUER AVEC VOTRE MAGASIN.



0408126713
Made in France

CONSEILS D'ENTRETIEN :

- 1 > DÉPOUSSIEREZ SOIGNEUSEMENT.
- 2 > UTILISEZ UN CHIFFON SEC.

**- NE JAMAIS UTILISER
DE PRODUITS ABRASIFS:
POUDRE, LAINE D'ACIER, SOLVANTS.
- NE PAS MOUILLER**

	PAPIER DECOR	SURFACES STRATIFIÉES	SURFACES LAQUÉES	BOIS VERVIS	TEXTILE CUIR
EAU SAVONNEUSE (SAVON NEUTRE)	○	○	○	○	○
EAU ADDITIONNÉE		○	○		
ENTRETIEN SPÉCIFIQUE FABRICANT					○

PENSEZ
AU TRI!



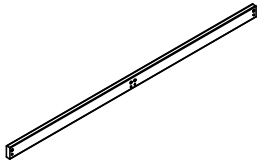
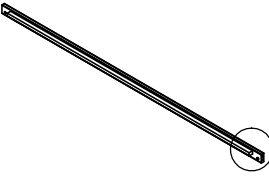
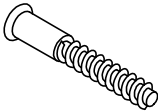
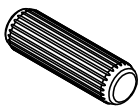
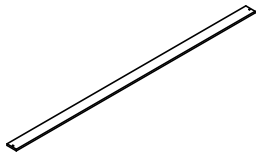
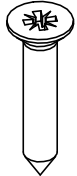
ENSEMBLE
REDUISSONS L'IMPACT
ENVIRONNEMENTAL
DES EMBALLAGES

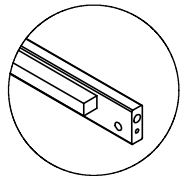
ELEMENT BOIS
PLASTIQUE
A JETER

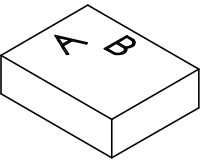
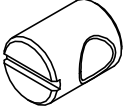
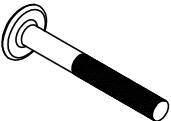
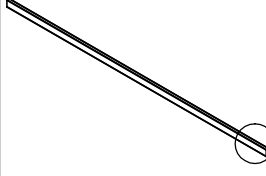


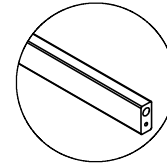
ELEMENT METAL
CARTON PAPIER
A RECYCLER



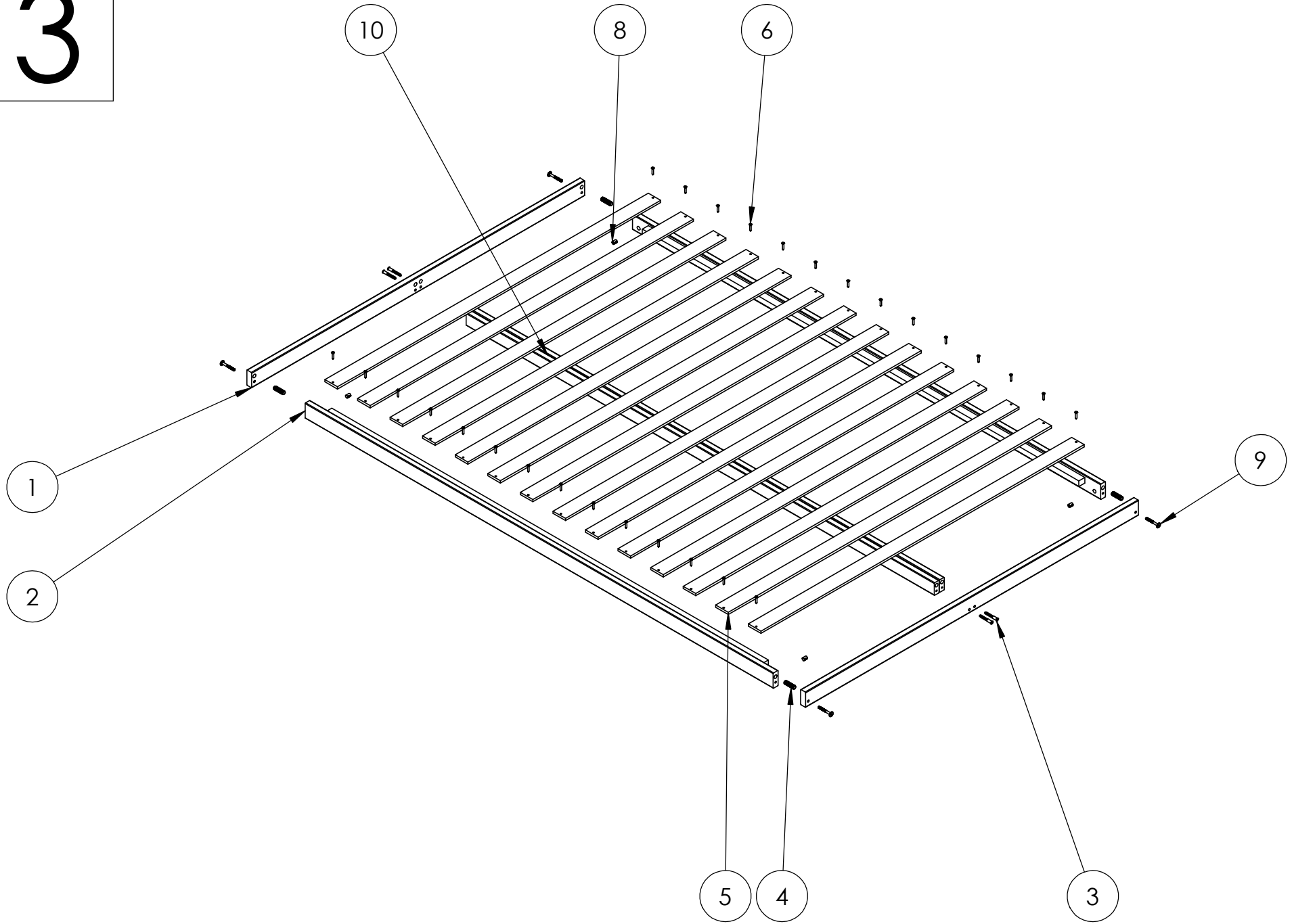
No. ARTICLE	QTE	
1	2	
2	2	
3	4	
4	8	
5	14	
6	28	

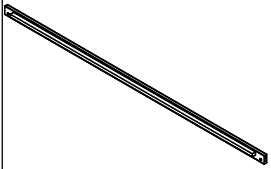
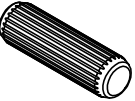


No. ARTICLE	QTE	
7	1	
8	4	
9	4	
10	2	

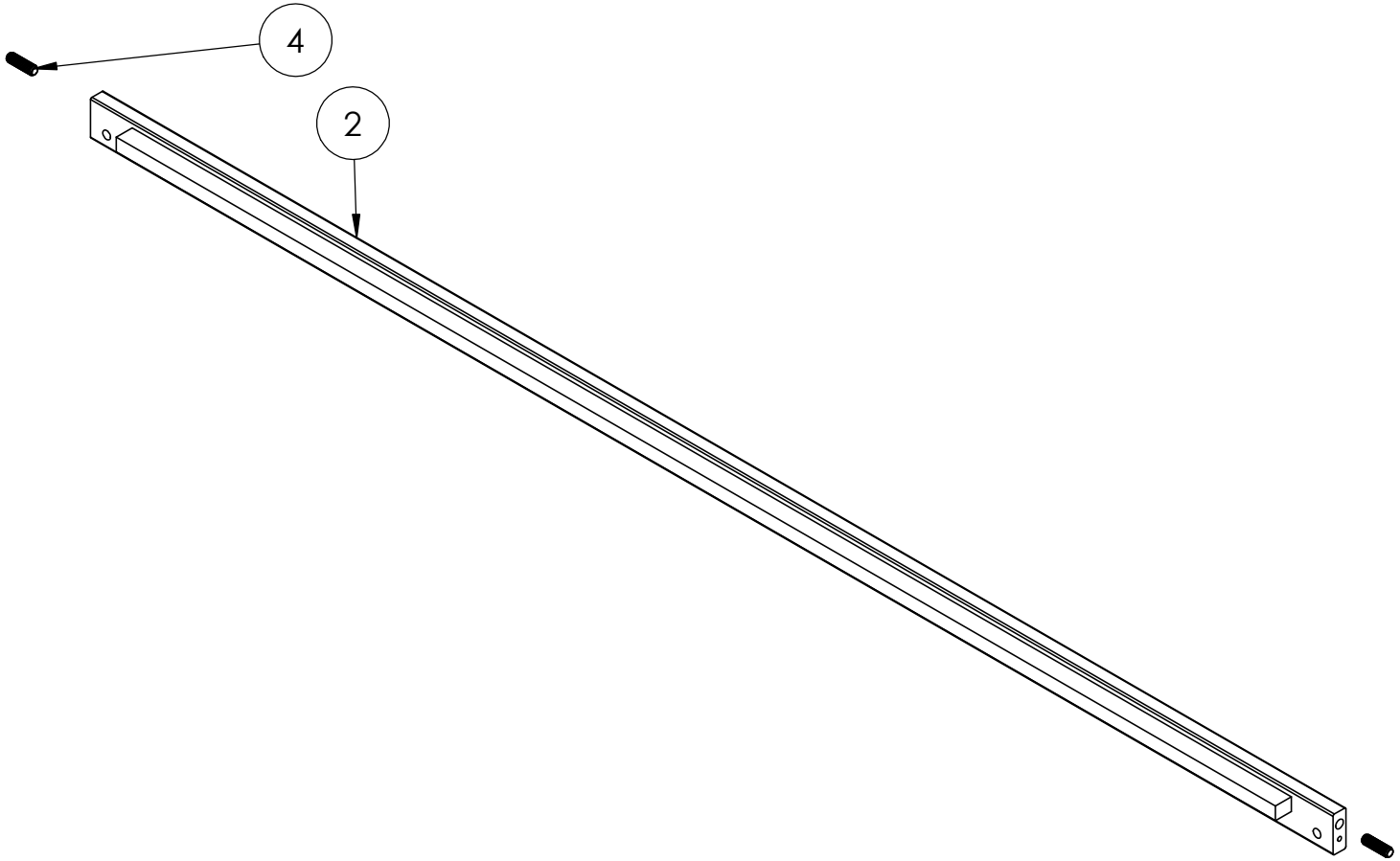


3



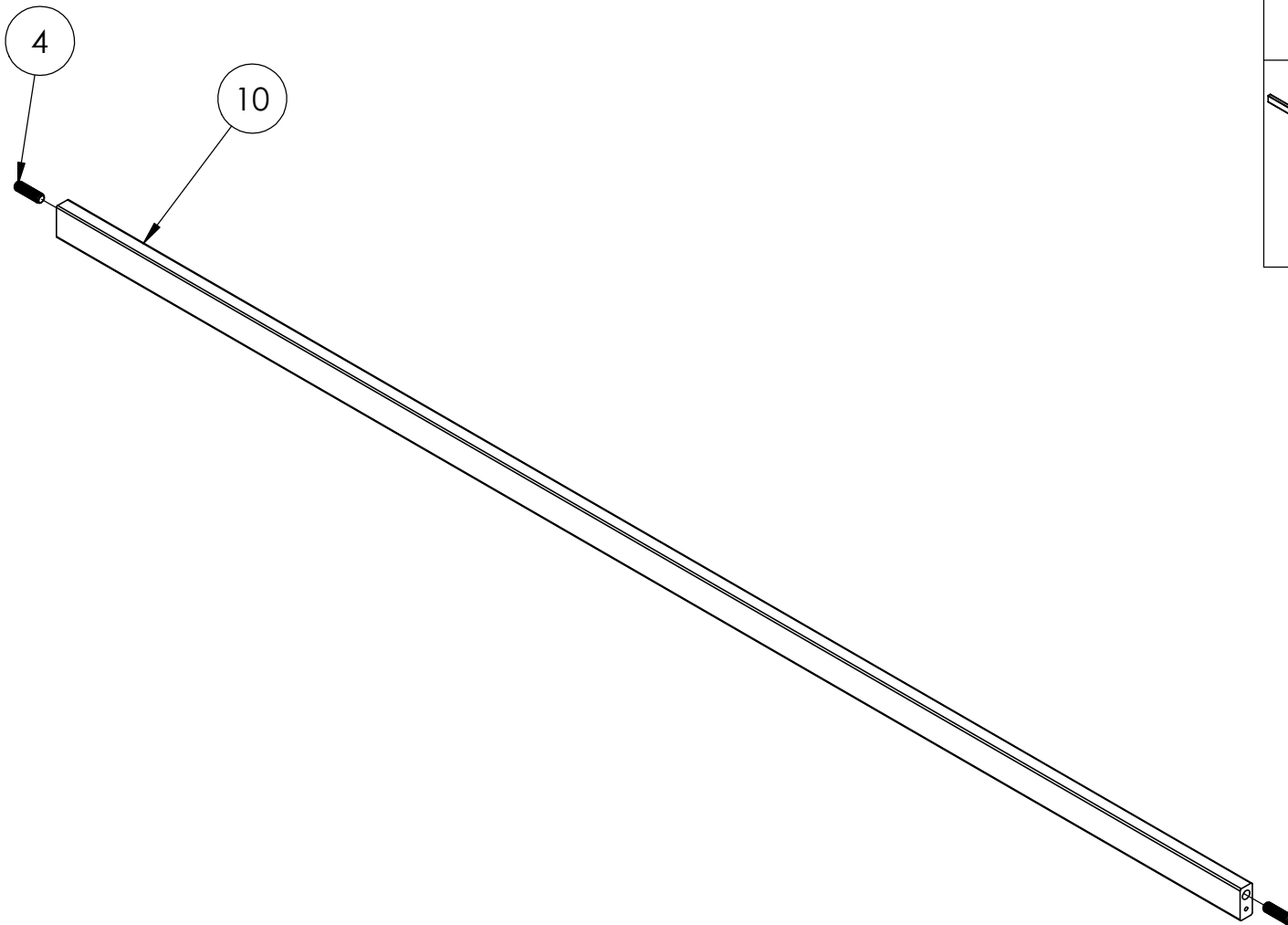
No. ARTICLE	QTE	
2	1	
4	2	

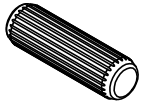
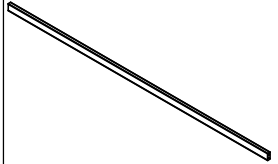
4



X2

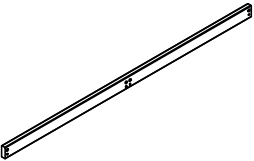
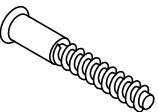
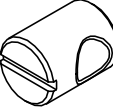
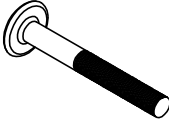
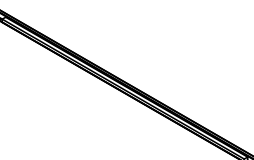
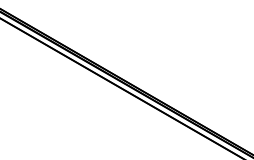
5

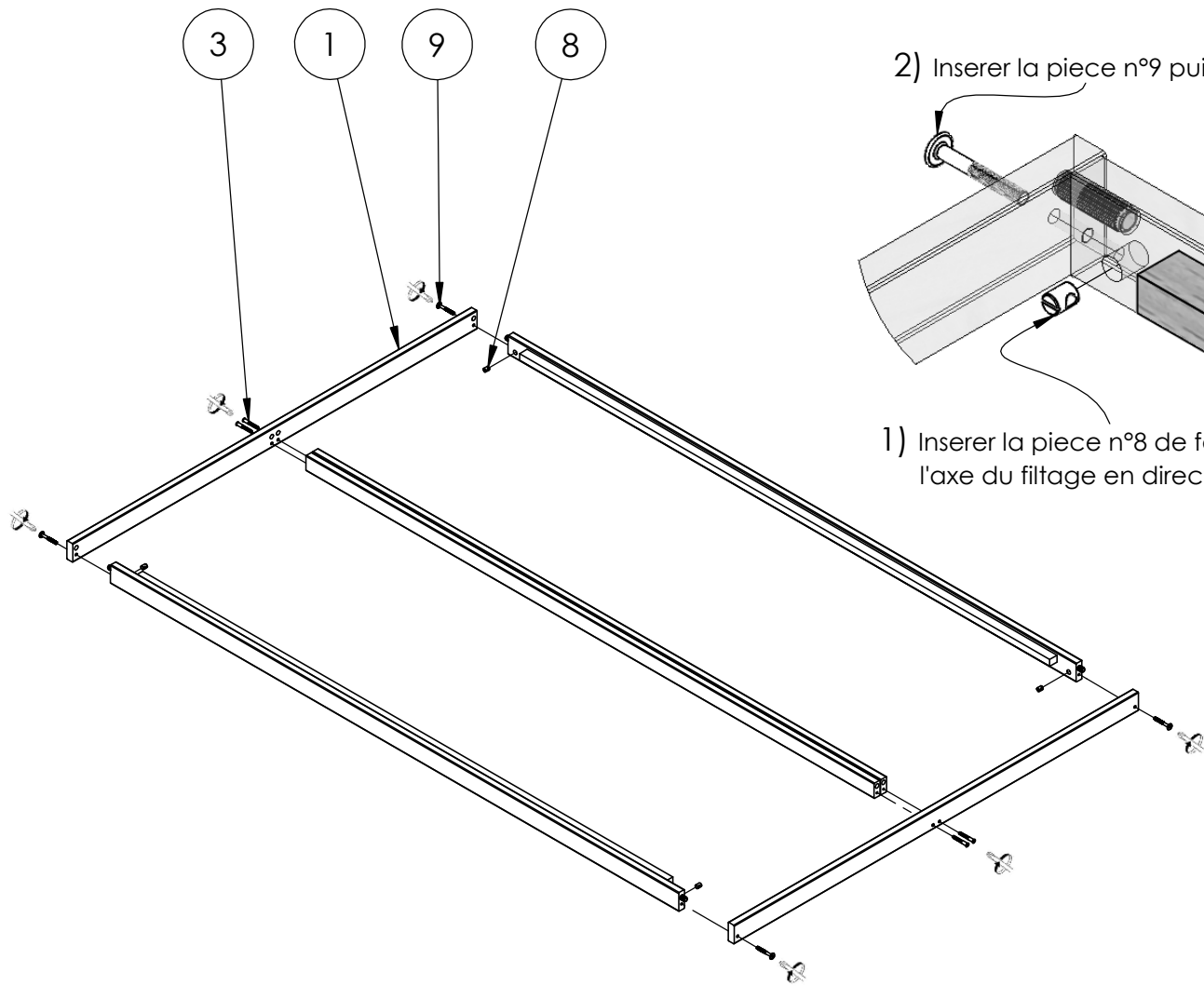


	QTE	No. ARTICLE
	2	4
	1	10

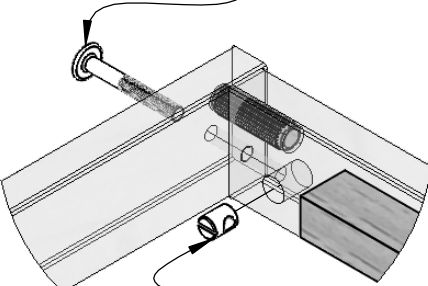
X2

6

No. ARTICLE	QTE	
1	2	
3	4	
8	4	
9	4	
page 4	2	
page 5	2	

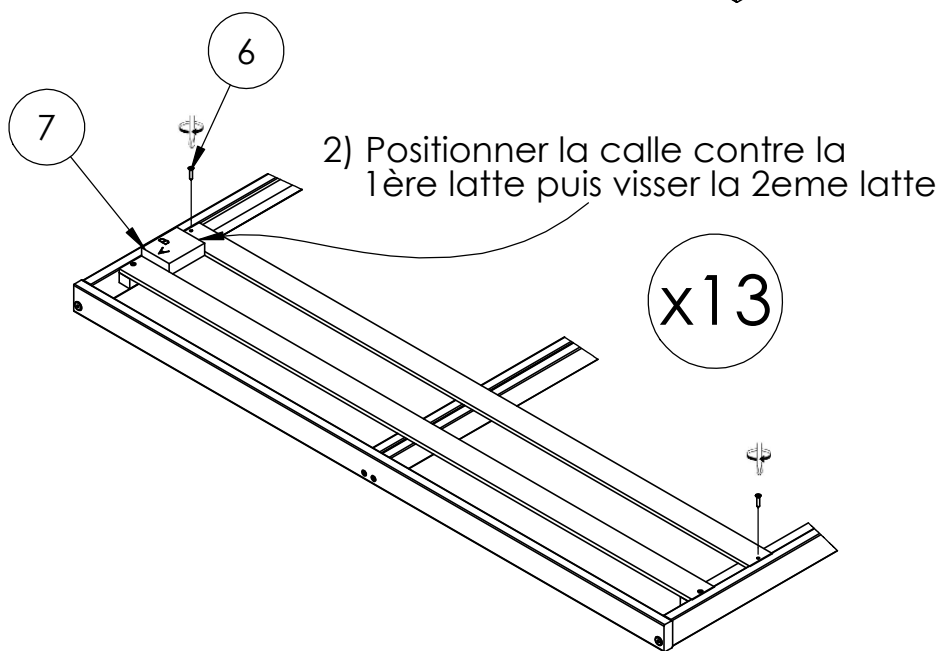
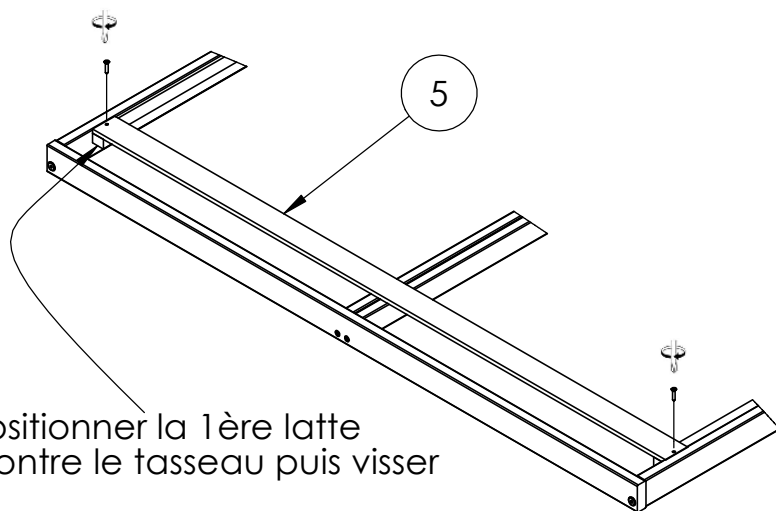


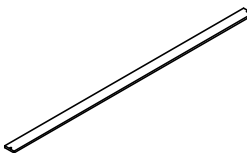
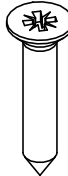
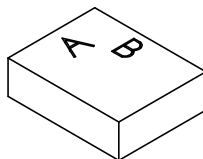
2) Insérer la pièce n°9 puis visser



1) Insérer la pièce n°8 de façon à avoir l'axe du filetage en direction de la vis

7



	QTE	No. ARTICLE
	14	5
	28	6
	1	7

A : 65 mm
B : 83 mm

