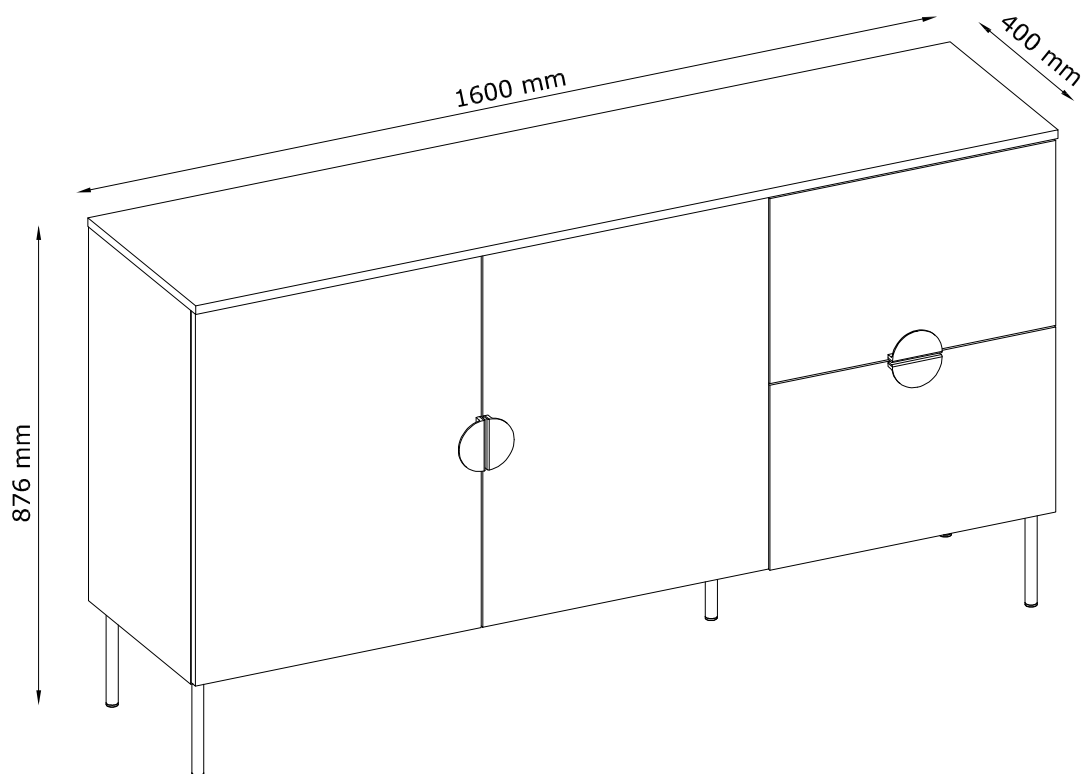


MOND

03



D

Montageanleitung

Kommode >Mond<

GB

Assembly instructions

Dresser >Mond<

SRB

Упутства за инсталацију

ГРУДИ фиоке >Mond<

FR

Notice de montage

La commode >Mond<

IT

Intruzioni di montaggio

Costumista >Mond<

HR

Upute za instalaciju

Komoda >Mond<

NL

Handleiding voor de montage

Dressoir >Mond<

PL

Instrukcja montażu

Komoda >Mond<

SL

Návod na montáž

Komoda >Mond<

CZ

Montážní návod

Prádelník >Mond<

SK

Návod na montáž

Dresser >Mond<

LT

Surinkimo instrukcijos

Komoda >Mond<

HU

Szerelési útmutató

Öltözködőasztal >Mond<

RO

Instructiuni de montaj

Dulap >Mond<

LV

Montāžas instrukcija

Komoda >Mond<

TR

Montaj talinatl

Şifonyer >Mond<

RU

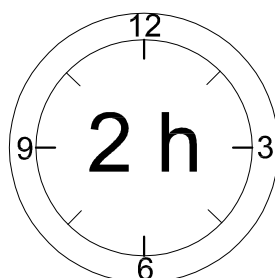
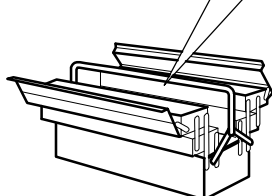
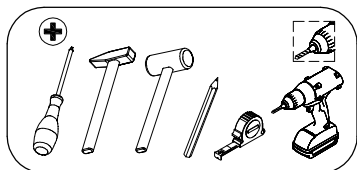
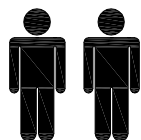
Инструкция по монтажу

Комод >Mond<

EE

Kokkupaneku juhised

Komoda >Mond<



D-Ziehen Sie alle Schrauben sowie tragende Verbindungsteile nach ca. 5 Wochen nach, um ein dauerhafte Standsicherheit zu gewährleisten.

GB-After approx. 5 weeks, tighten all screws and load-bearing connecting parts to ensure permanent stability.

FR-Resserrez toutes les vis ainsi que les pièces de fixation au bout d'environ 5 semaines pour garantir une sécurité de fixation durable.

IT- Ristringere tutte le viti e giunture dopo ca. 5 settimane, al fine di garantire una durevole solidità.

NL-Draai alle schroeven en ook dragende verbindingstukken na ca. 5 weken nog eens vast, zodateen continue stabiliteit wordt gegarandeerd.

PL-Prosimy po ok. 5 tygodniach dokręcić wszystkie śruby i elementy łączeniowe. Zagwarantuje to Państwu trwałość i stabilność połączeń.

CZ- Dotáhněte všechny šrouby a nosné spojovací díly přibližně po 5 týdnech, aby se zaručila trvalá stabilita.

SK-Po cca 5 týždňoch dotiahnite skrutky, aby bola zaručená ich trvalá stabilita.

HU-Húzza utána - kb. 5 hét múlva - az összes csavart és a teherhordó összekötő-alkatrészeket abiztonság érdekében.

RO-Pentru a asigura o stabilitate de durată, strângeți după cca. 5 săptămâni toate șuruburile, precumși toate elementele portante de legătură.

TR-Tüm vida ve taşıyıcı bağlantı parçalarını kalıcı bir duruş güvenliğini sağlamak için yaklaşık 5 haftasonra tekrar sıkınız.

RU - Подкрутите все болты, а также несущие соединительные детали прикл. через 5 недель для обеспечения устойчивости в течение длительного времени.

SRB - Molim vas после акрокса. 5 недеља затегните све шрафове и причвршћиваче. То ће вам гарантовати трајност и стабилност веза.

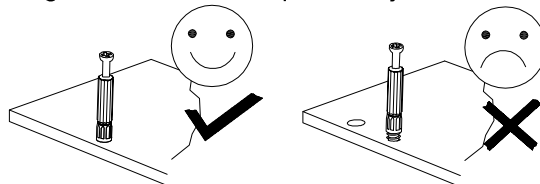
HR - Molim vas, nakon cca. 5 tjedana zategnite sve vijke i pričvršćivače. To će vam jamčiti trajnost i stabilnost priključaka.

SL - Pýtame sa po cca. 5 týždňov utiahnite všetky skrutky a upevňovacie prvky. To zaručuje trvanlivosť a stabilitu spojov.

LT - Mes prašome po maždaug. 5 savaites priveržkite visus varžtus ir tvirtinimo detales. Taip užtikrinamas jungčių patvarumas ir stabilumas.

LV - Mēs lūdzam pēc apm. 5 nedēļas, pievelciet visas skrūves un stiprinājumus. Tas garantē savienojumu izturību un stabilitāti.

EE - Küsime pärast ca. 5 nädalat, pingutage kõiki kruvisid ja kinnitusi. See tagab ühenduste vastupidavuse ja stabiilsuse.



D Bitte nur mit einem Staubtuch oder leicht feuchtem Lappen reinigen. Keine scheuernden Putzmittel verwenden.

GB Please only clean with a duster or a damp cloth. Do not use any abrasive cleaners.

FR Veuillez nettoyer uniquement avec un chiffon à poussière ou un chiffon légèrement humide. N'pas utiliser de détergent abrasif.

IT Si raccomanda di pulire solo con un panno per la polvere o uno strofinaccio umido. Non utilizzare detersivi abrasivi.

NL Reinig alleen met een stofdoek of een lichtjes vochtige doek. Gebruik geen schurende poetsmid-delen.

PL Czyszczenie należy wykonać wyłącznie za pomocą ściereczki lub lekko nawilżonego ręcznika. Nie stosować środków czyszczących do szorowania.

CZ Čistěte prosím jen prachovkou nebo lehce navlhčeným hadrem. Nepoužívejte drhňoucí čisticí prostředky.

SK Na čistenie používajte len prachovku alebo ľahko navlhčenú utierku. Nepoužívajte žiadne drhňúce čistiace prostriedky.

HU Kérjük, csak portórlő kendővel vagy enyhén nedves ronggyal tisztítsa. Ne használjon dörzshatású tisztítószert.

RO Vă rugăm să utilizați la curățare exclusiv o cârpă de șters praful sau o cârpă ușor umezită. Nu utilizați substanțe de curățat abrazive.

TR Lütfen sadece bir toz bezıyla veya hafif nemli yumuşak bir bezle siliniz. Aşındırıcı temizlik malze-meleri kullanmayınız.

RU Для чистки используйте, пожалуйста, тряпку для пыли или слегка влажную ветошь. Неиспользовать абразивные чистящие средства.

SBR Чишћење треба обавити само крпом или благо влажним пешкиром. Немојте користити средство за чишћење рибања.

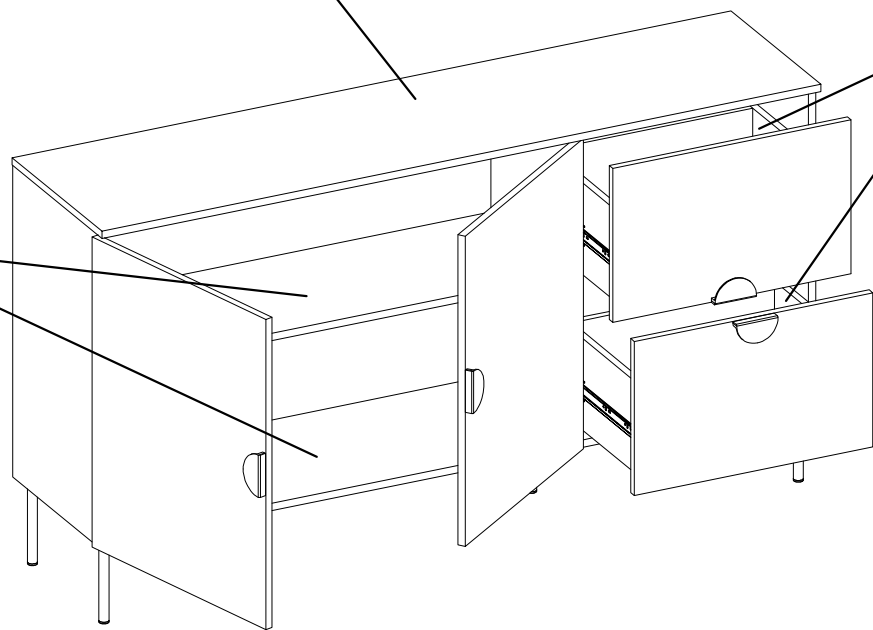
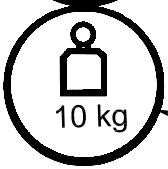
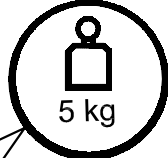
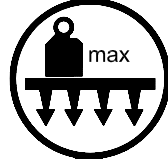
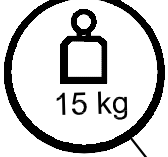
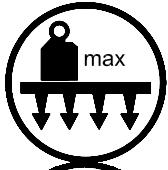
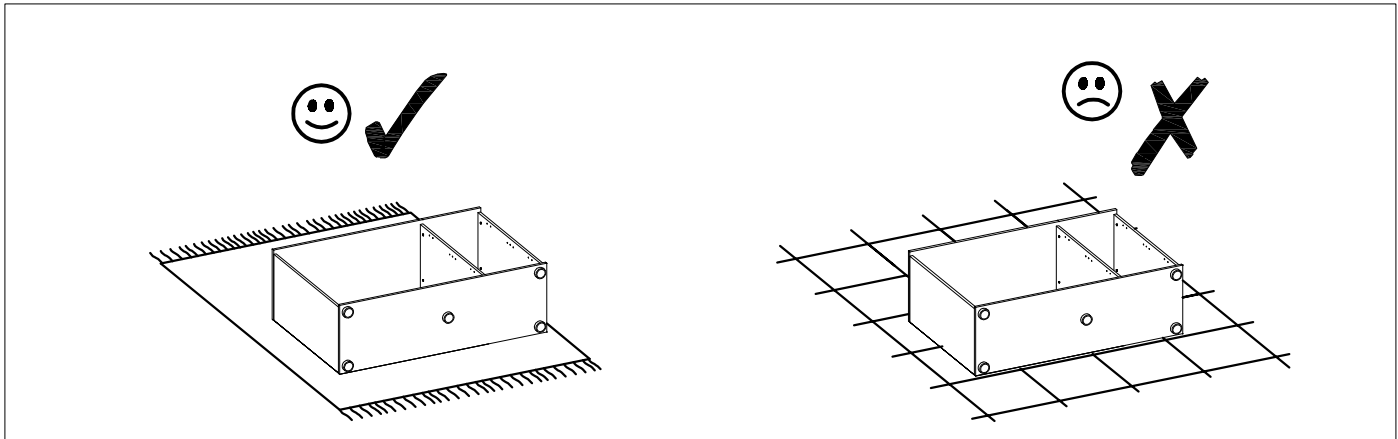
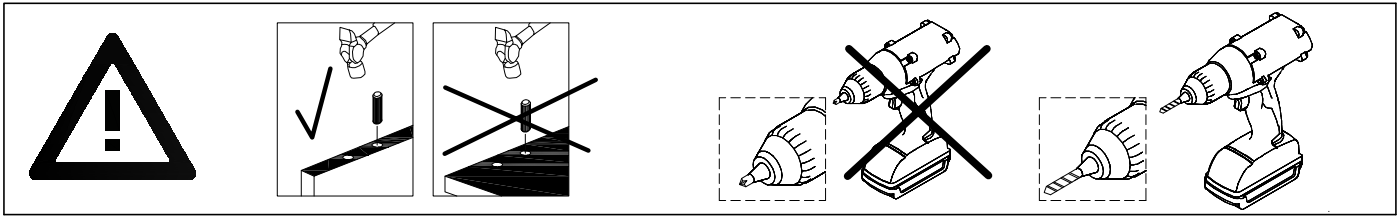
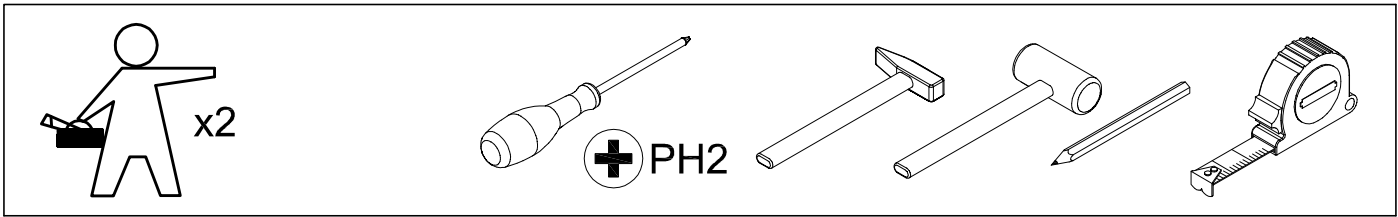
HR Čišćenje treba obaviti samo krpom ili благо navlaženim ručnikom. Ne koristite sredstva za čišćenje ribanja.

SL Čistenie by sa malo vykonávať len handričkou alebo ľahko navlhčeným uterákom. Nepoužívajte čistiace prostriedky na drhnutie.

LT Valyti galima tik šluoste arba lengvai sudrėkintu rankšluosčiu. Nenaudokite šveičiamųjų valiklių.

LV Tīršana jāveic tikai ar drānu vai viegli samitrinātu dvieli. Neizmantojiet tīršanas līdzekļus.

EE Puhastada tohib ainult lapiga või kergelt niisutatud rätikuga. Ärge kasutage puhastusvahendeid.



Service · Assistenza · Dienstverlening · Serwis Servis · Szerviz · Сервисная служба · Сервис · Serwis · Servis

Name · Nom · Nome · Naam · Nazwa · Jméno · Názov · Név · Denumire · Isim · Название	Mond	
Typ · Type · Tip · Tipus · Тіро · Тип	03	

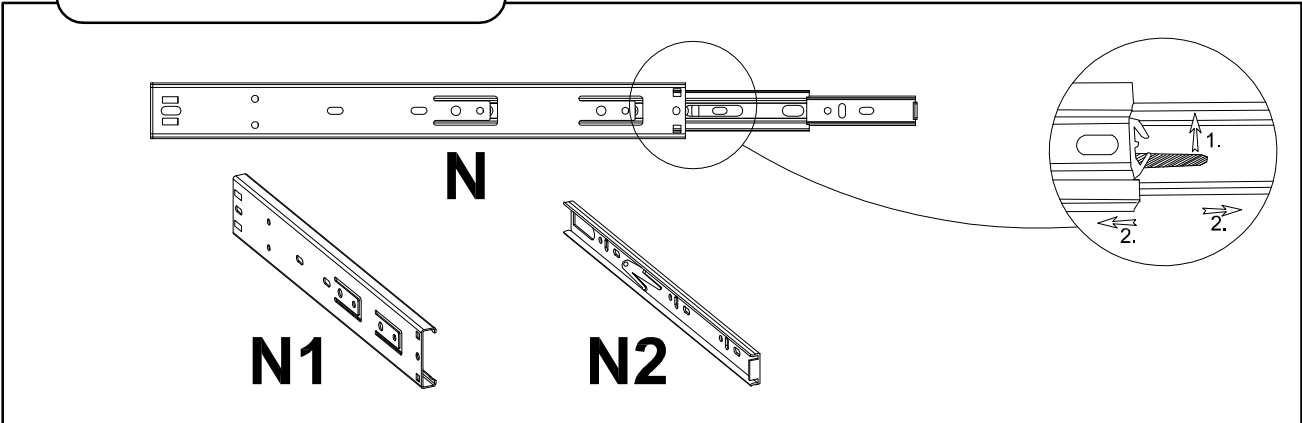
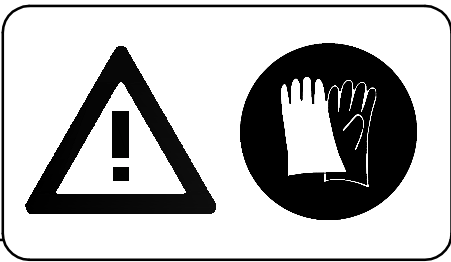
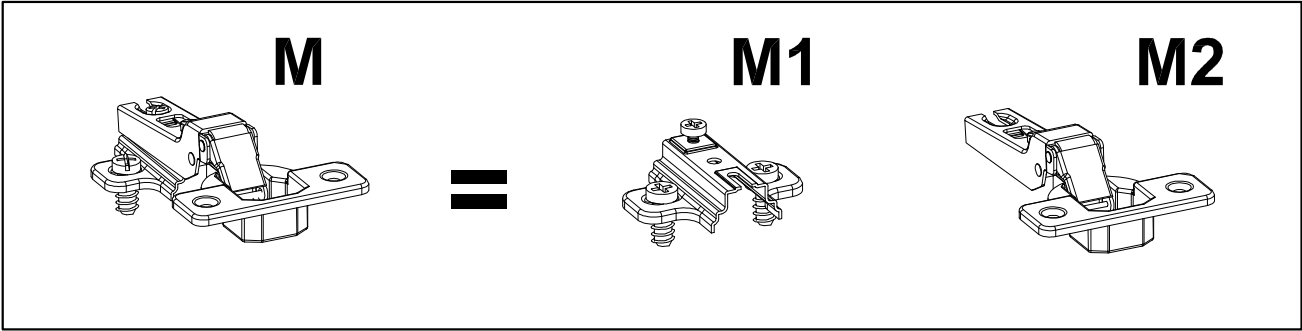
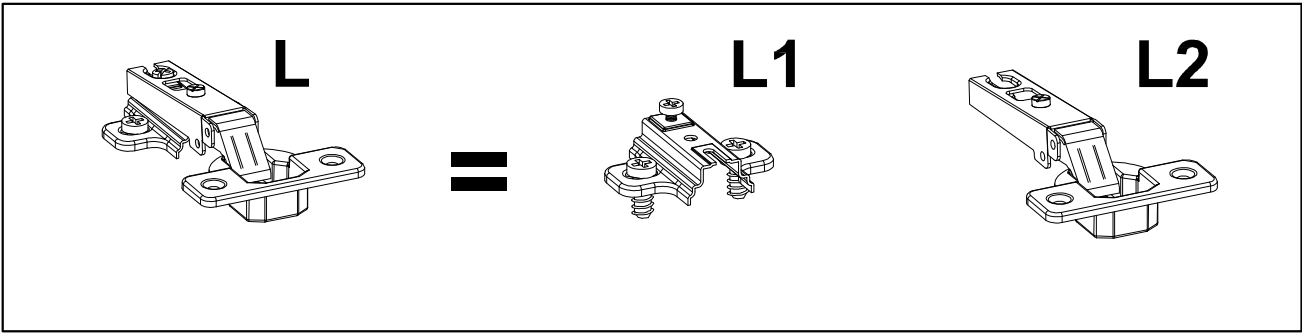
A Ø8x30 mm x20 3989	B Ø6,5x36,5 mm x20 4066	C Ø15x12 mm x20 3996	D Ø20 mm x10 136239	E 15x14x11 mm x14 4044
F Ø3,5x16 mm x52 3918	G Ø5x16 mm x4 4017	H Ø6,4x50mm x8 3884	I 4 mm x1 3984	J 75x15x32 mm x2 71900
K Ø3,0x25 mm x6 3887	L Ø35 mm , KR0 x2 IN01640	M Ø35 mm , KR8 x2 67350	N L- 350 mm x2 88157	O Ø20, H-180 x5 232943
P 96X48X20 mm x4 236246 236248	R L- 1563 mm x1 IN00379			

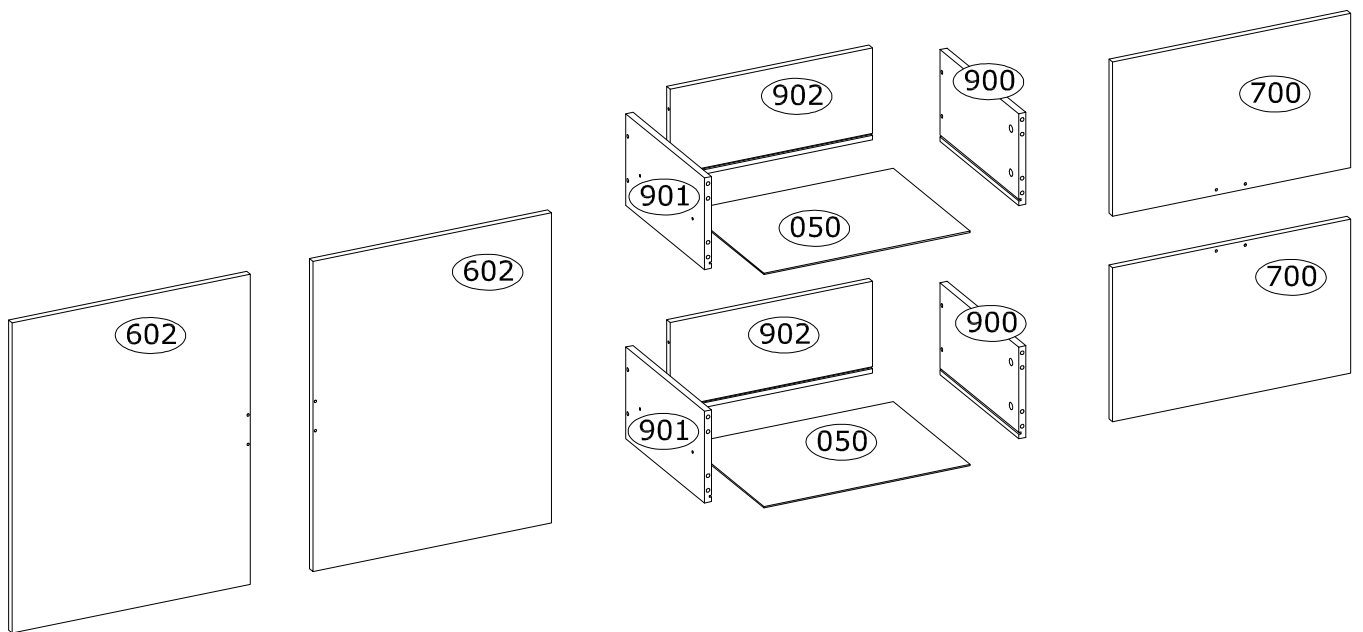
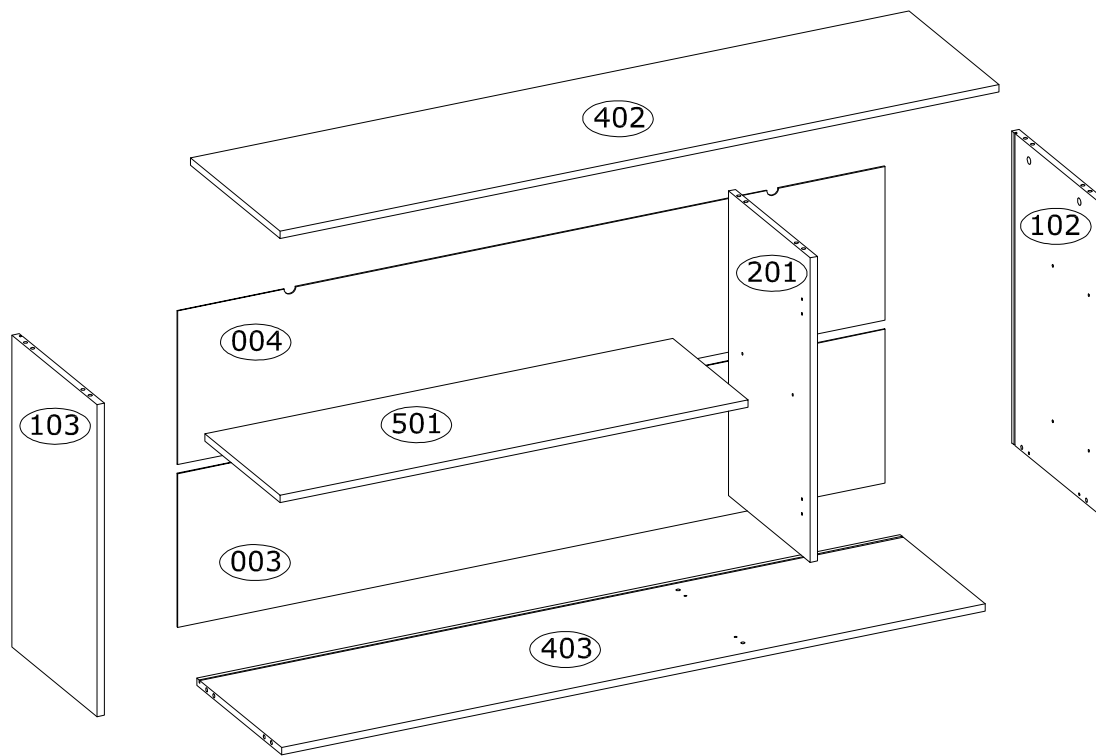
P 96X48X20 mm

x4
UMOOG64 236246

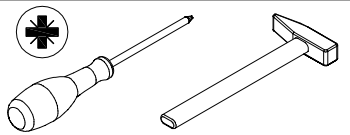
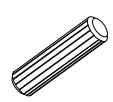

P 96X48X20 mm

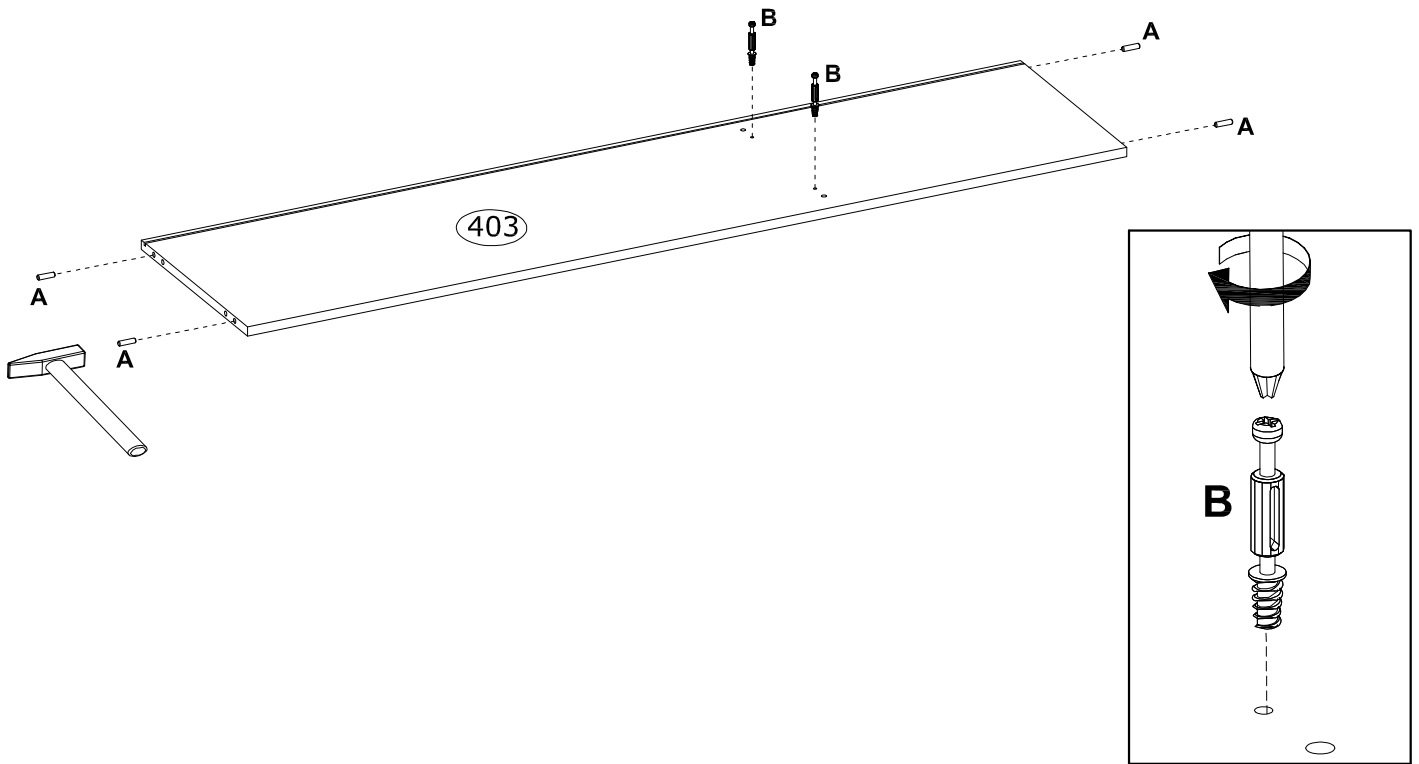
x4
UMOUBL64 236248



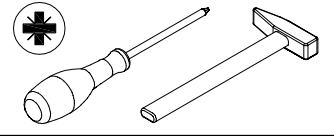
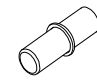
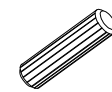

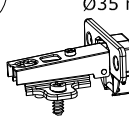


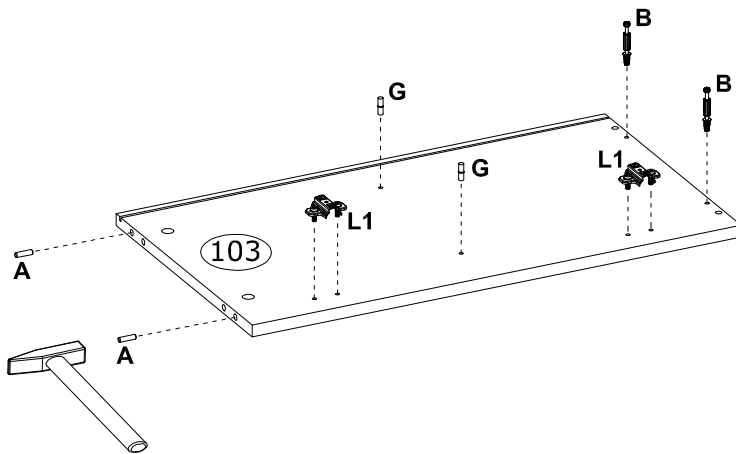
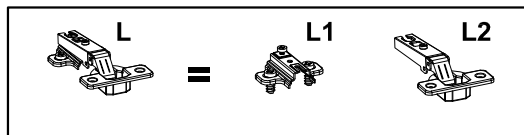
1

A	Ø8x30 mm	B	Ø6,5x36,5 mm	
	x4 3989		x2 4066	



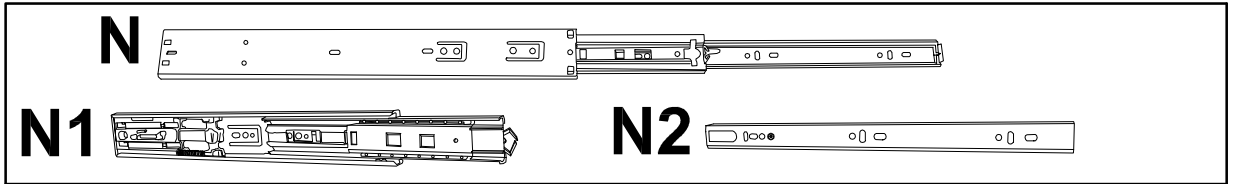
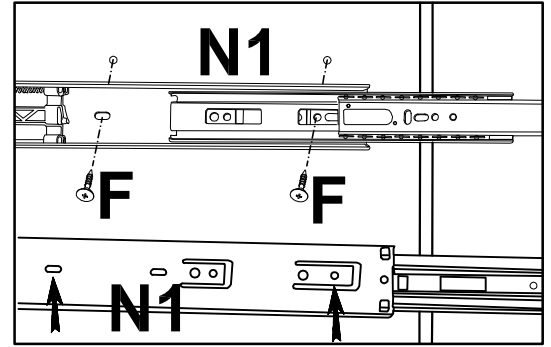
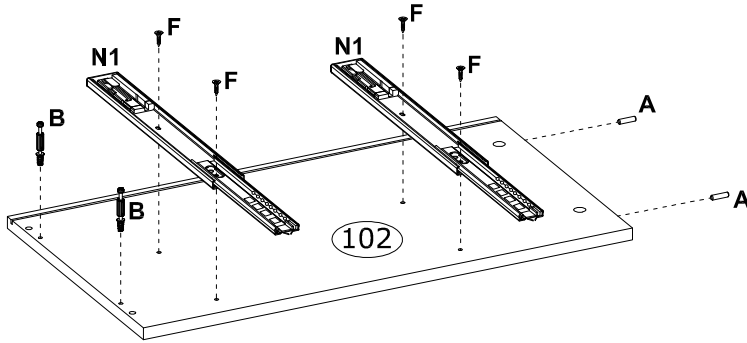
2

G	Ø5x16 mm	A	Ø8x30 mm	B	Ø6,5x36,5 mm	L	Ø35 mm , KR0	
	x2 4017		x2 3989		x2 4066		x2 IN01640	



3

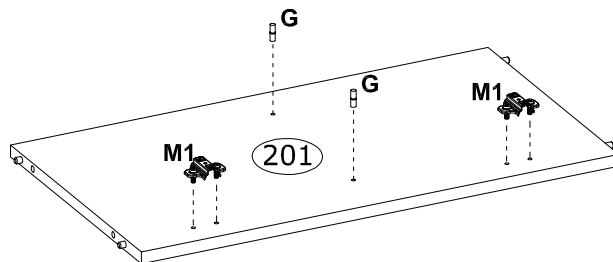
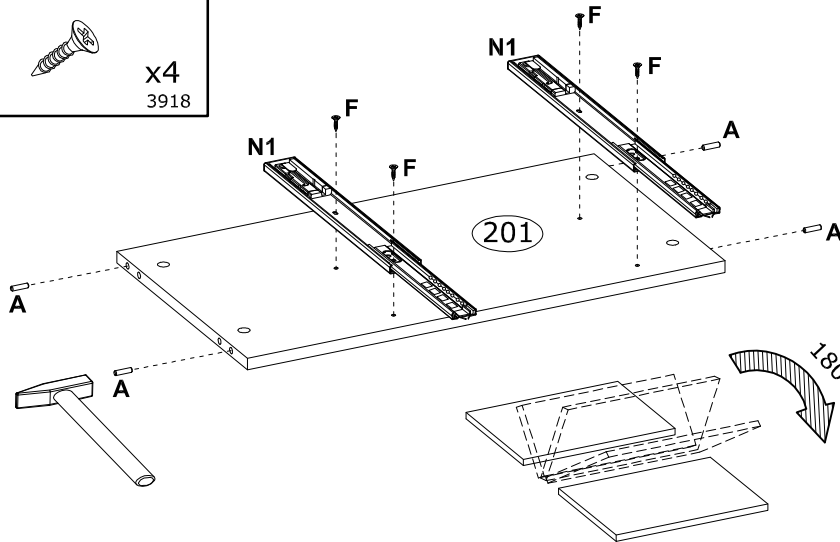
A	Ø8x30 mm N1	L- 350 mm F	Ø3,5x16 mm B	Ø6,5x36,5 mm	
	x2 3989	x2 88157	x4 3918	x2 4066	




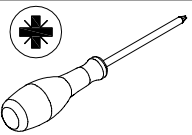
4

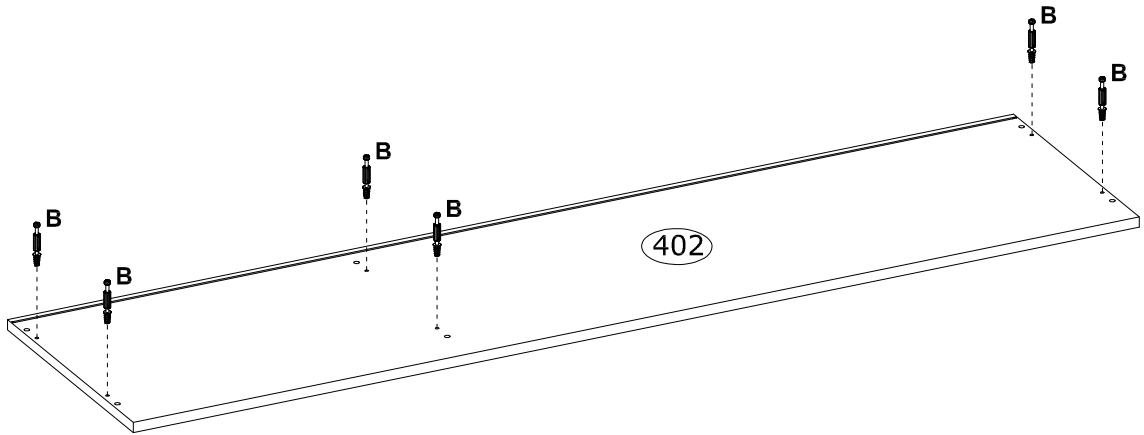
G	Ø5x16 mm A	Ø8x30 mm M	Ø35 mm , KR8 N1	L- 350 mm	
	x2 4017	x4 3989	x2 67350	x2 88157	

F	Ø3,5x16 mm
	x4 3918



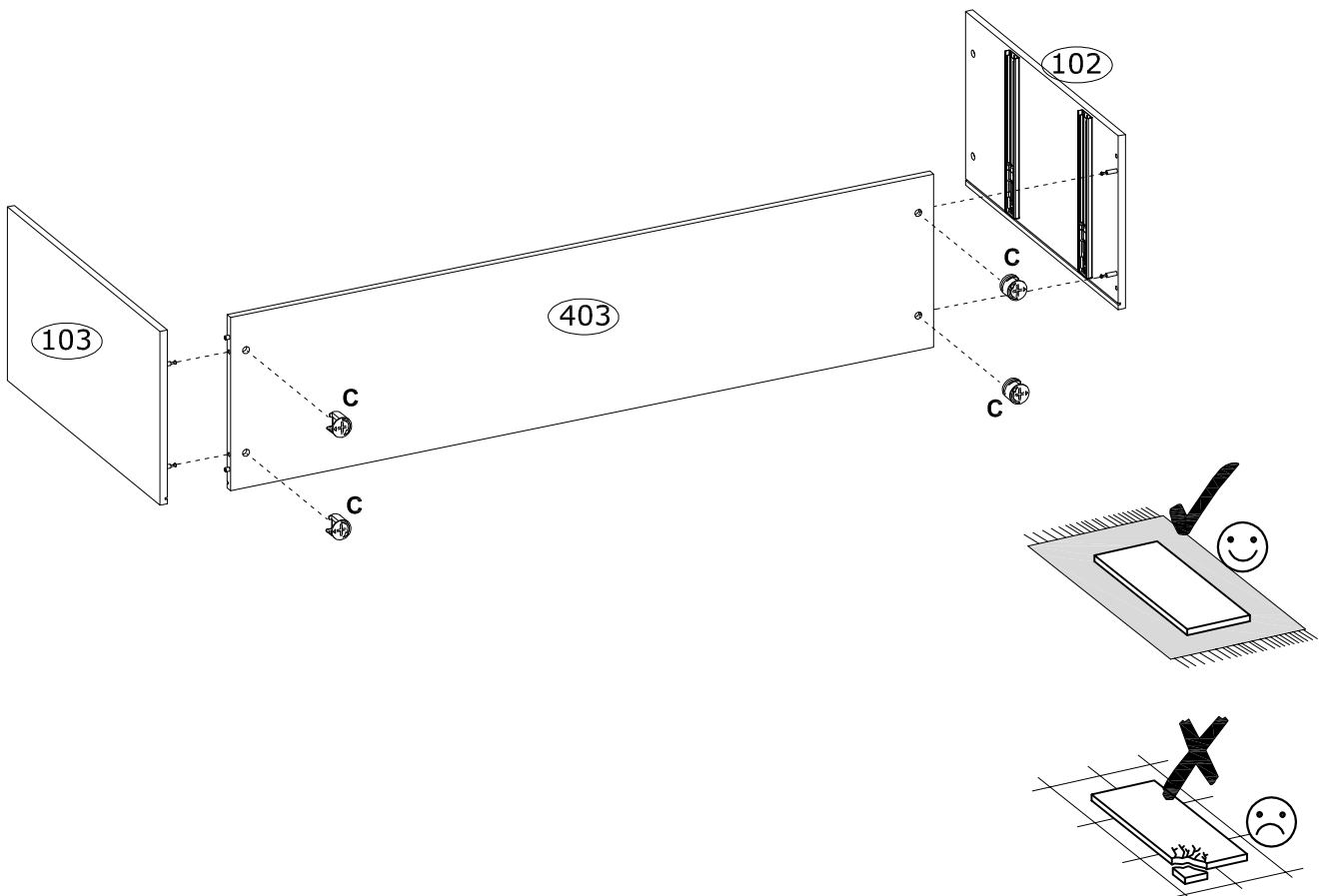
5

B	$\varnothing 6,5 \times 36,5$ mm		x6 4066	
----------	----------------------------------	-----------------------------------------------------------------------------------	-------------------	------------------------------------------------------------------------------------



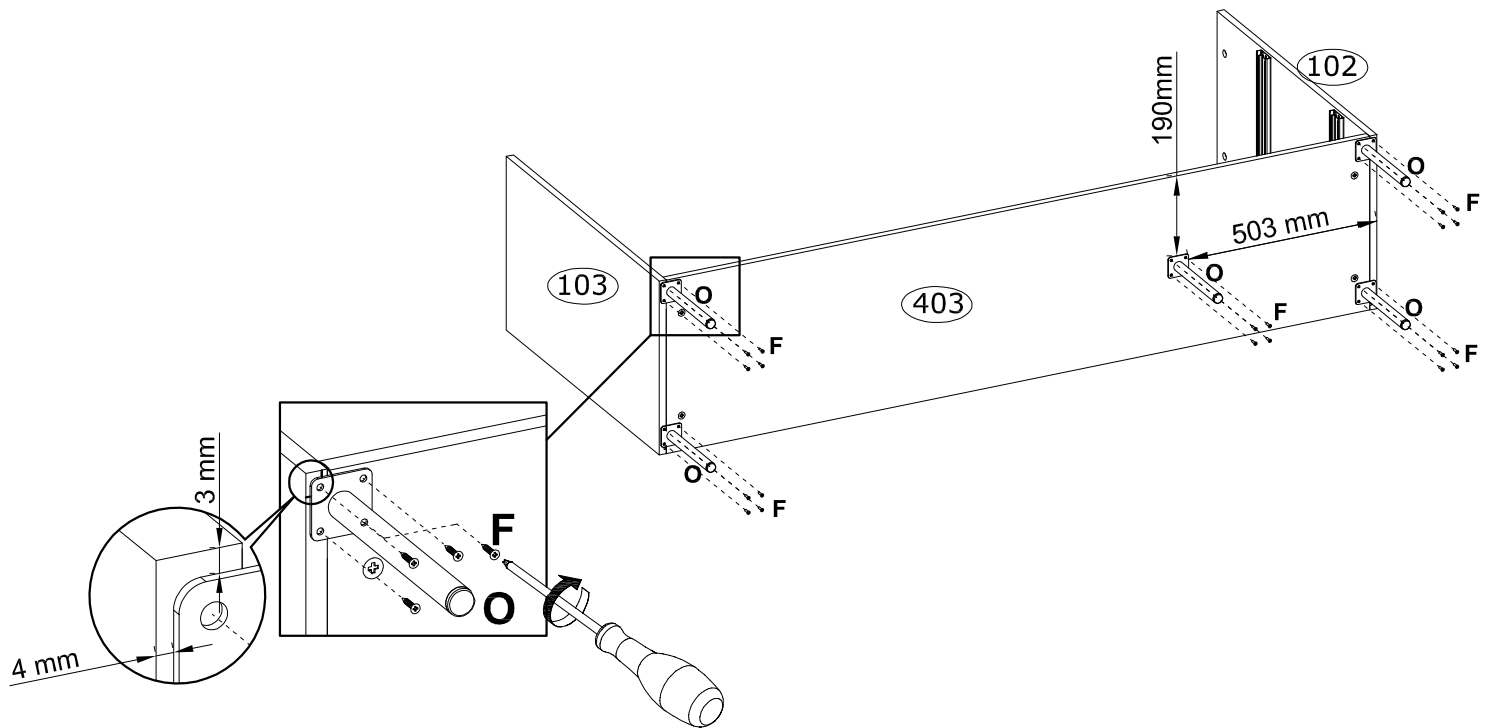
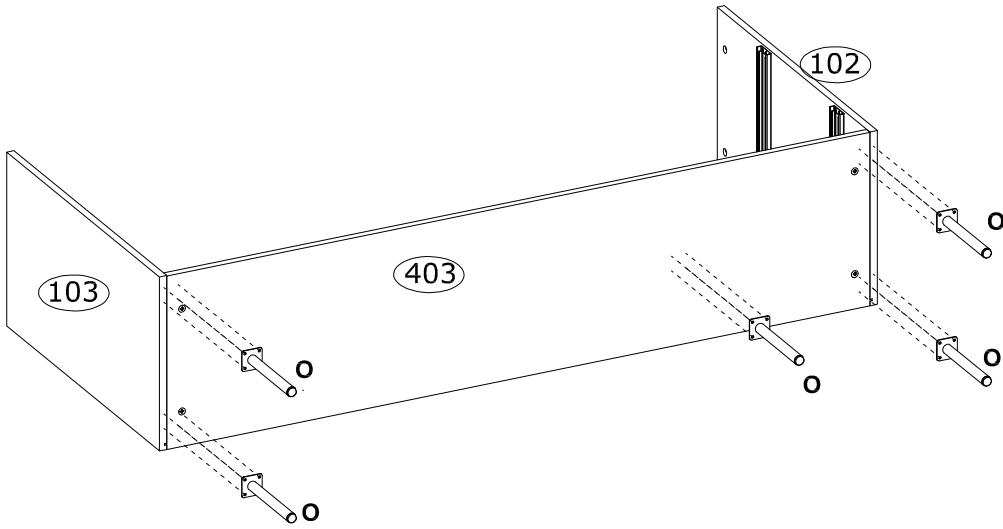
6

C	$\varnothing 15 \times 12$ mm		x4 3996	
----------	-------------------------------	------------------------------------------------------------------------------------	-------------------	--------------------------------------------------------------------------------------



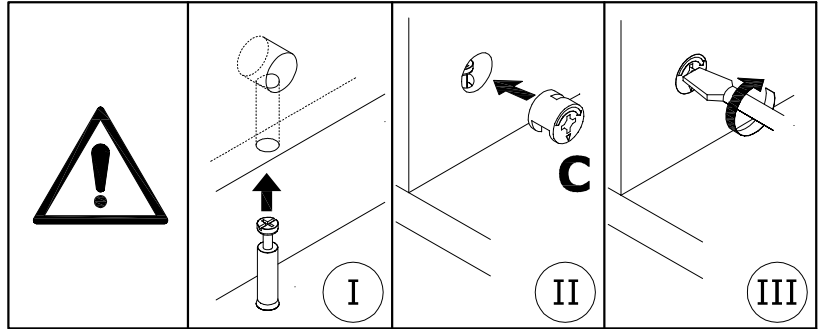
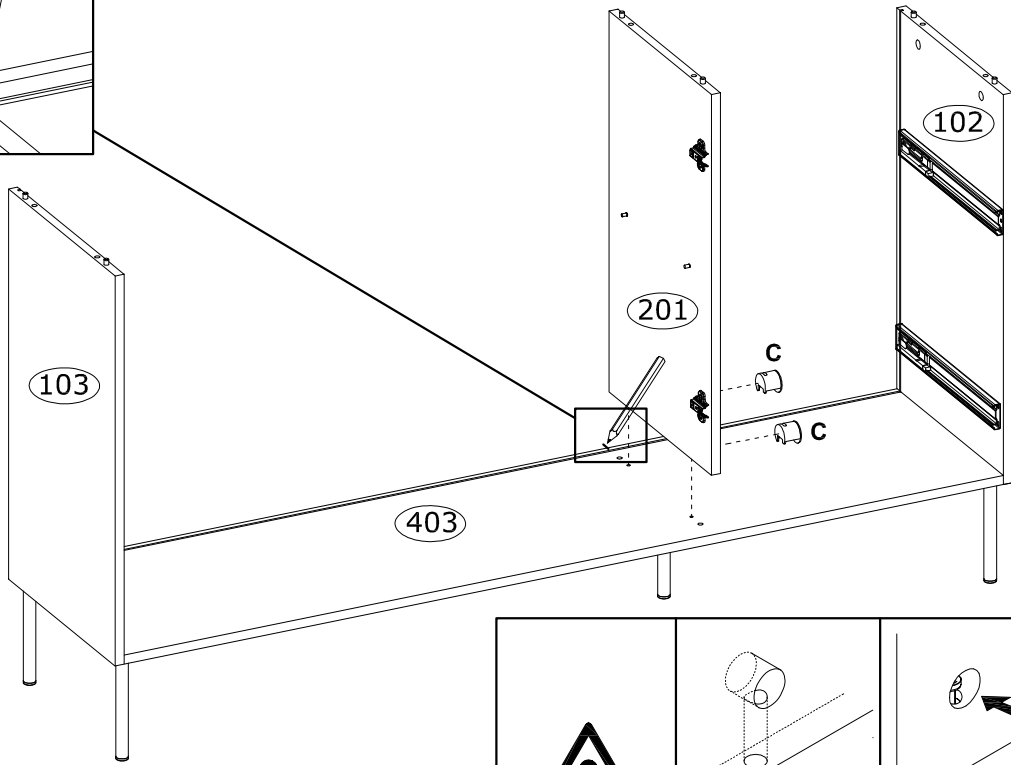
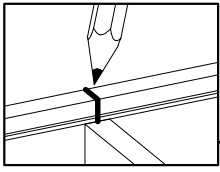

7

 Ø20, H-180 x5 232943	 Ø3,5x16 mm x20 3918	
-----------------------------------------------------------------------------------------------------------------	----------------------------------------------------------------------------------------------------------------	------------------------------------------------------------------------------------



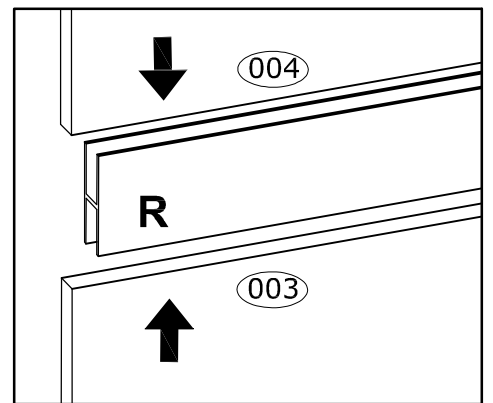
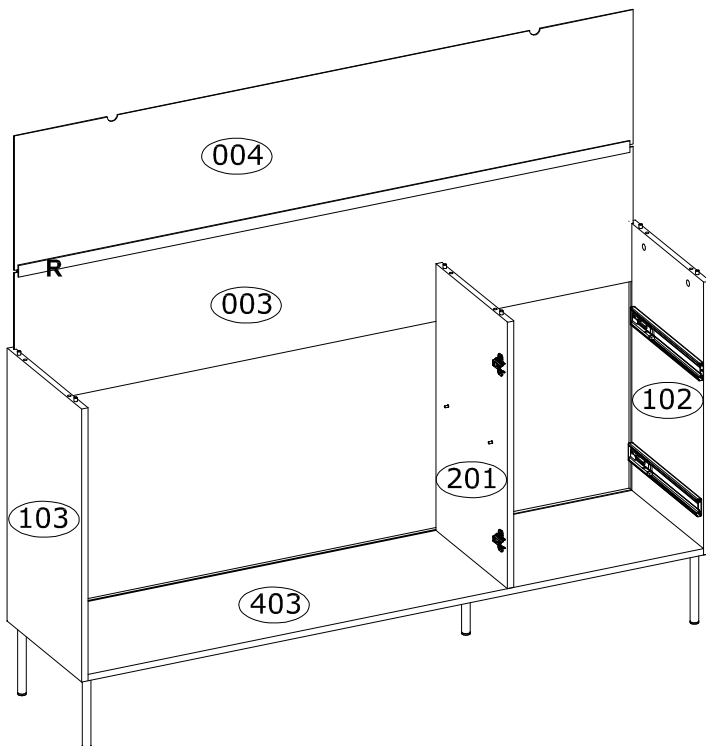
8

C $\varnothing 15 \times 12$ mm
x2
3996


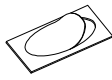
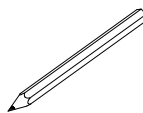
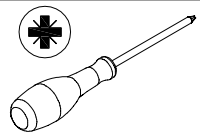


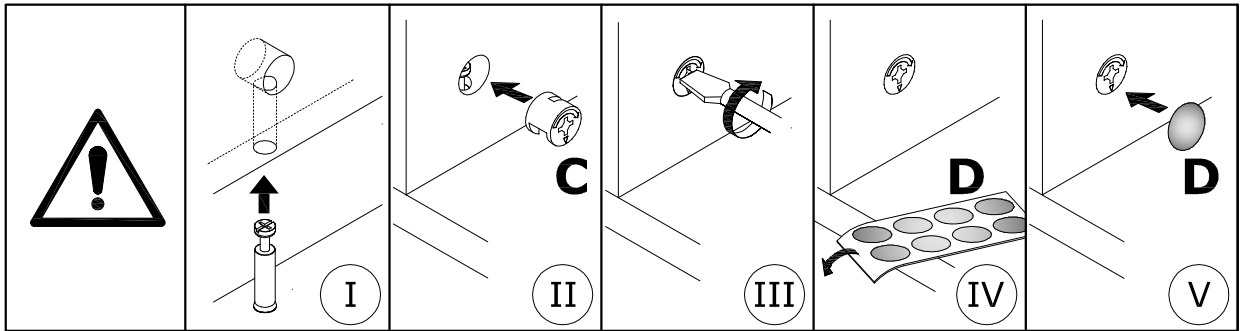
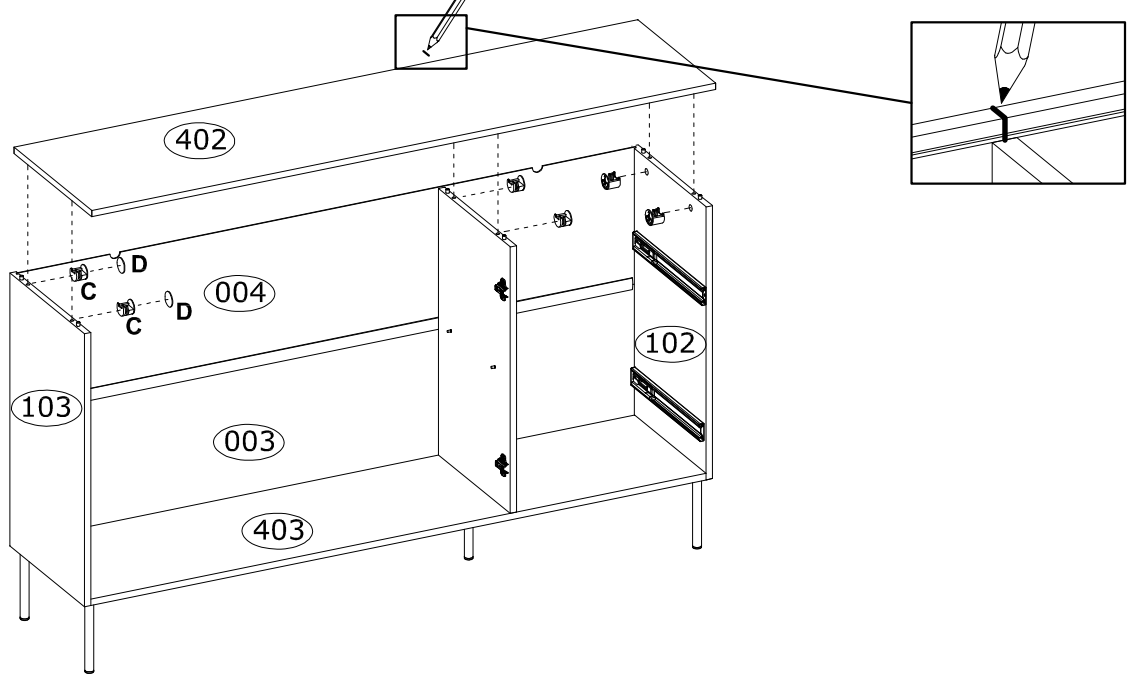
9

R L- 1563 mm
x1
IN00379

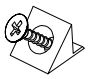

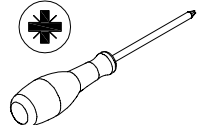


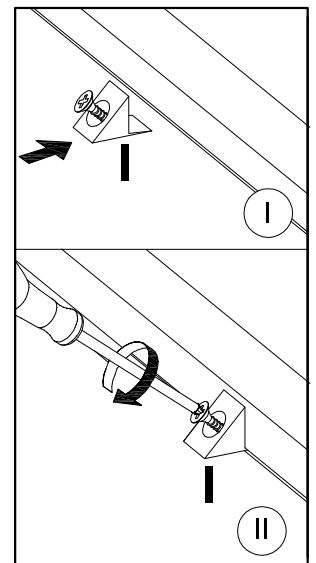
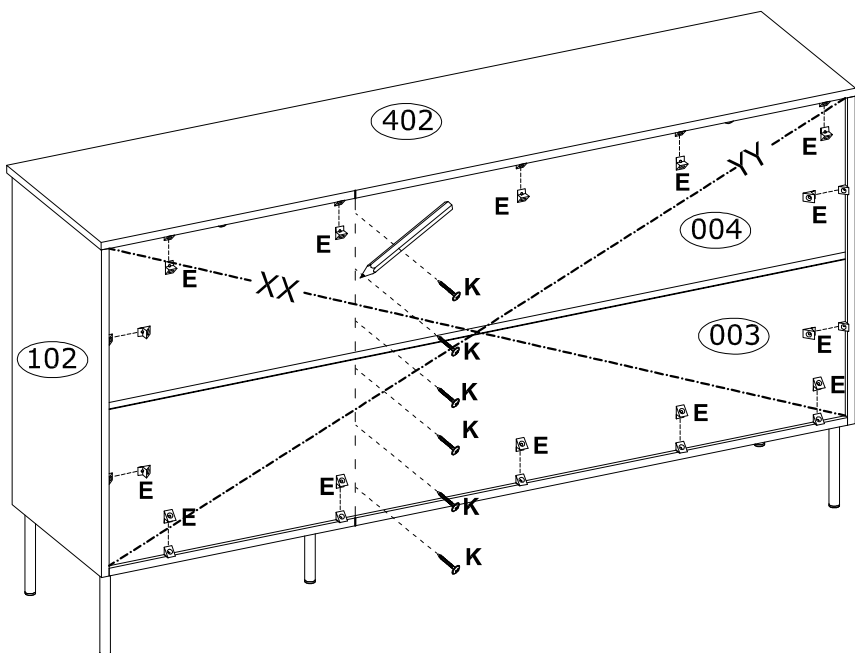

10

<p>C $\varnothing 15 \times 12$ mm</p>  <p>x6 3996</p>	<p>D $\varnothing 20$ mm</p>  <p>x2 136239</p>	 
---------------------------------------------------------------------------------------------------------------------------------------------------------------	-------------------------------------------------------------------------------------------------------------------------------------------------------	-----------------------------------------------------------------------------------------------------------------------------------------------------------------------



11

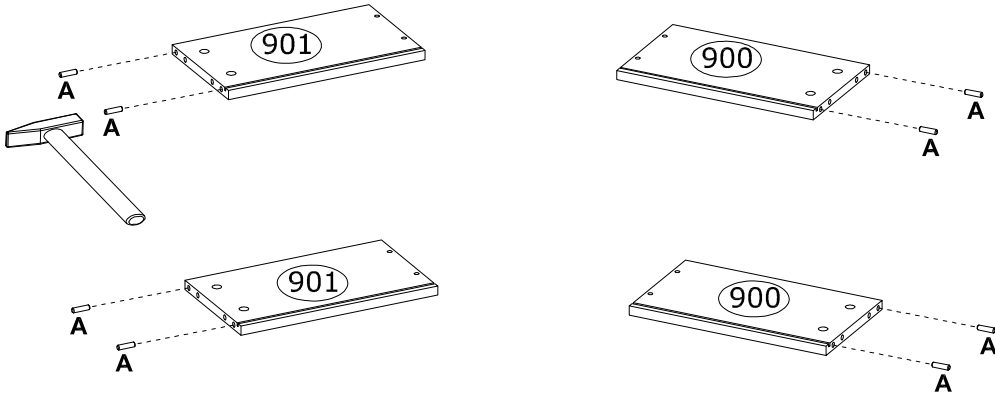
<p>E 15x14x11 mm</p>  <p>x14 4044</p>	<p>K $\varnothing 3,0 \times 25$ mm</p>  <p>x6 3887</p>	
-------------------------------------------------------------------------------------------------------------------------------------	------------------------------------------------------------------------------------------------------------------------------------------------------------------	---------------------------------------------------------------------------------------


$XX = YY \cong 90^\circ$

12

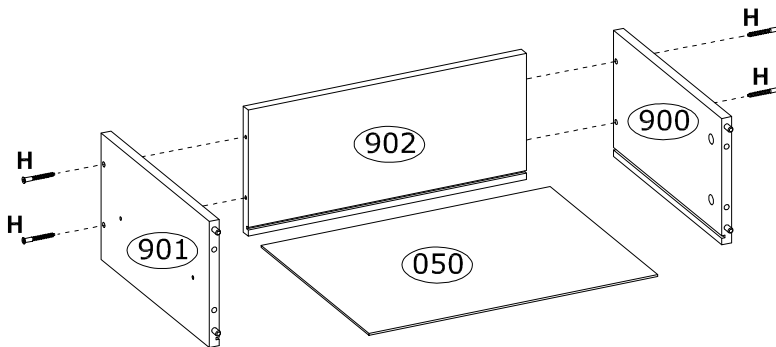
<p>A</p>  <p>Ø8x30 mm</p> <p>x8 3989</p>	
--------------------------------------------------------------------------------------------------------------------------------------	------------------------------------------------------------------------------------



13

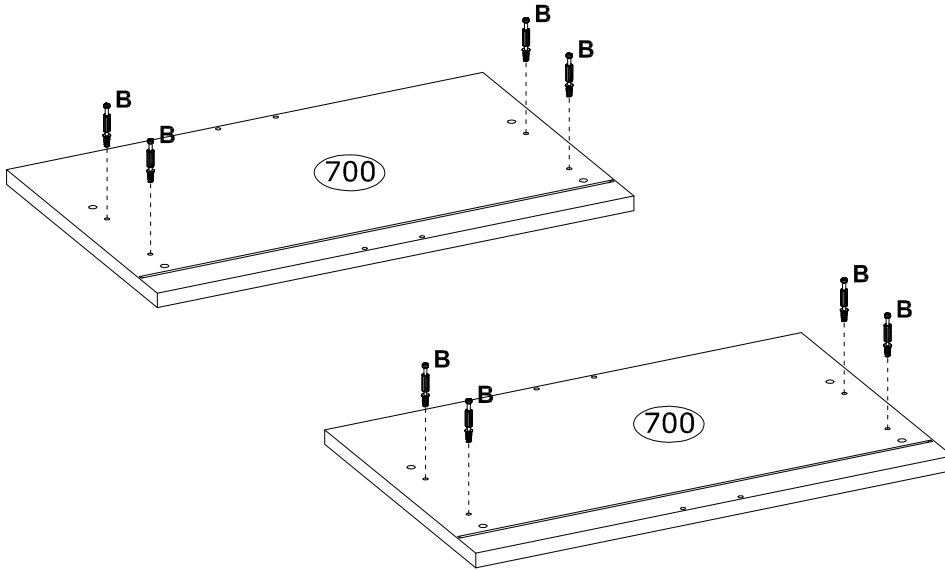
<p>H</p>  <p>Ø6,4x50mm</p> <p>x8 3884</p>	<p>I</p>  <p>4 mm</p> <p>x1 3984</p>	
-----------------------------------------------------------------------------------------------------------------------------------------	------------------------------------------------------------------------------------------------------------------------------------	--

x2



14

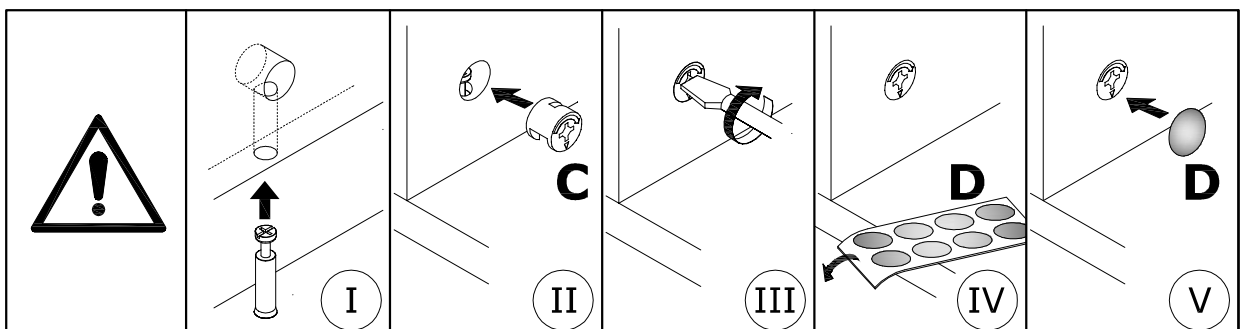
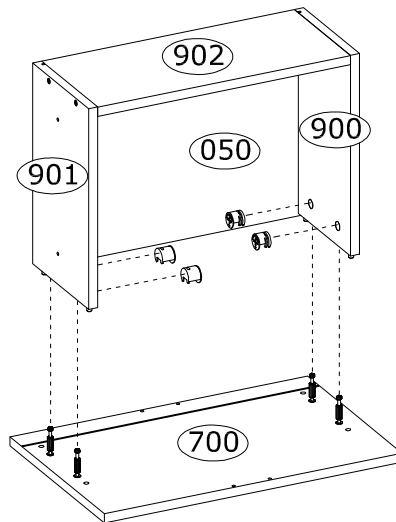
B	$\varnothing 6,5 \times 36,5$ mm		x8 4066	
----------	----------------------------------	-----------------------------------------------------------------------------------	------------	------------------------------------------------------------------------------------



15

C	$\varnothing 15 \times 12$ mm	D	$\varnothing 20$ mm	
	x8 3996		x8 136239	

x2

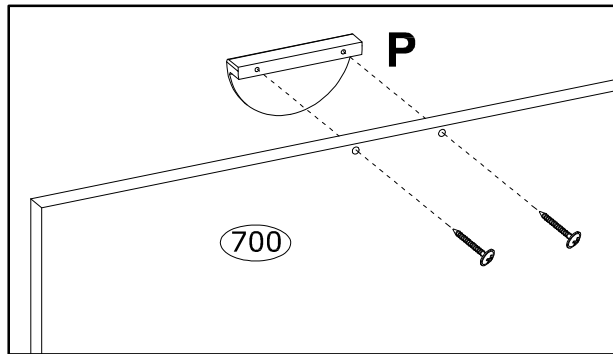
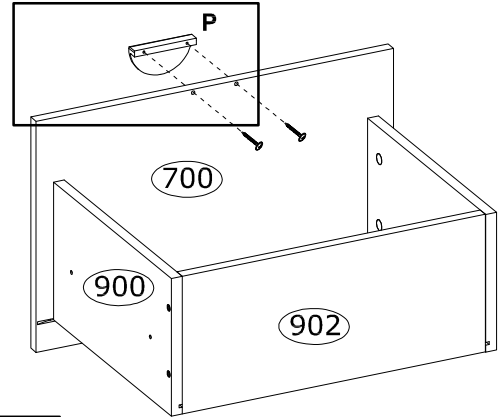
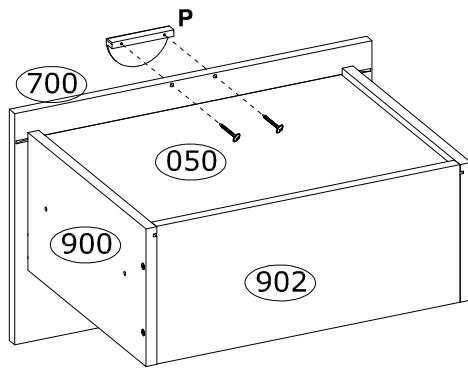


16

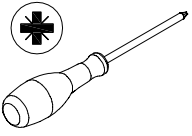
P 96X48X20 mm

 x2
 236246 236248



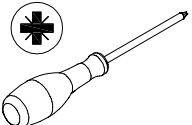


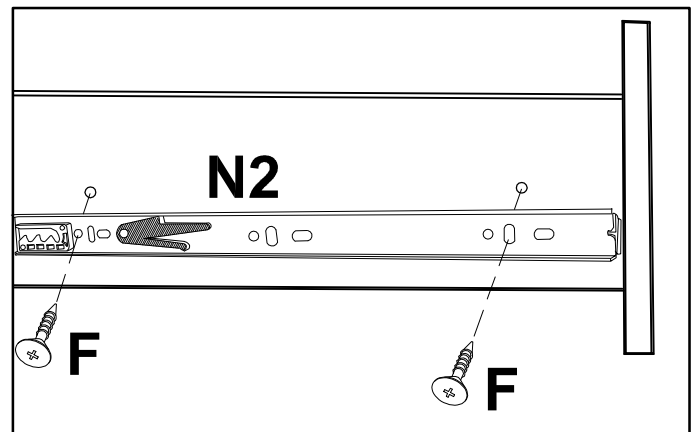
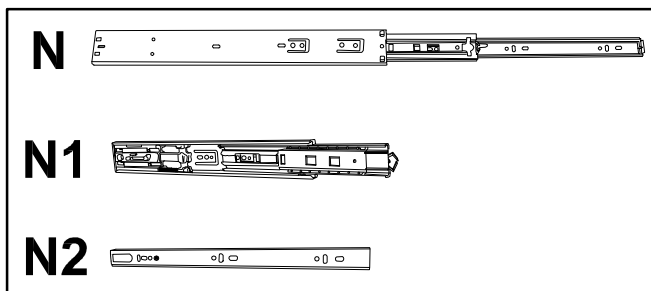
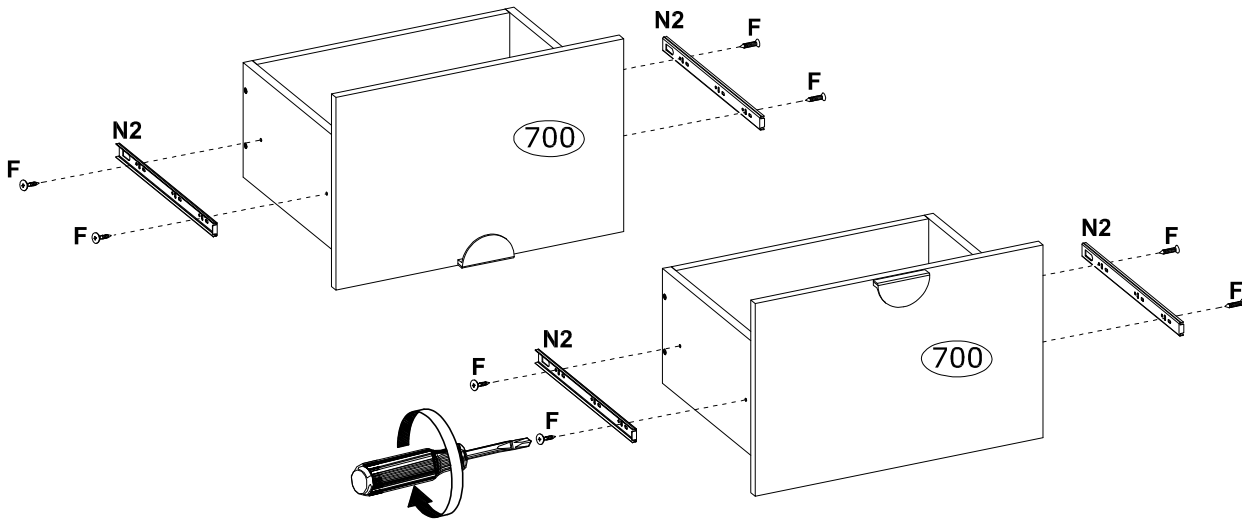
17

N2 L- 350 mm

 x2
 88157

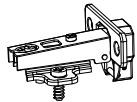

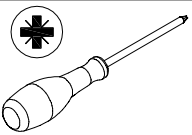
F Ø3,5x16 mm

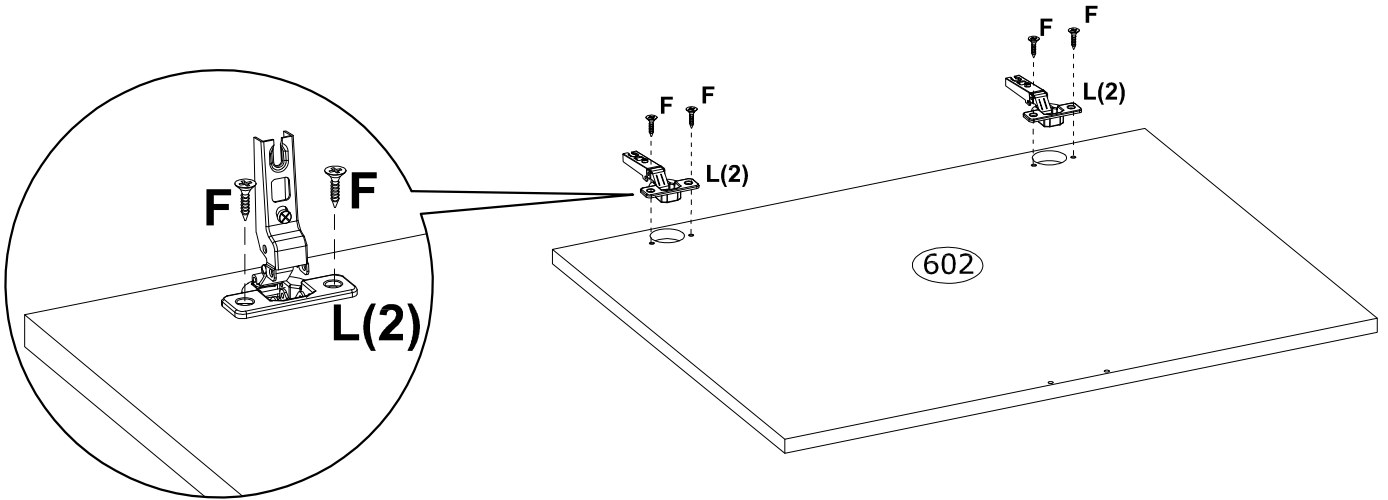
 x8
 3918



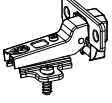

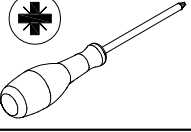


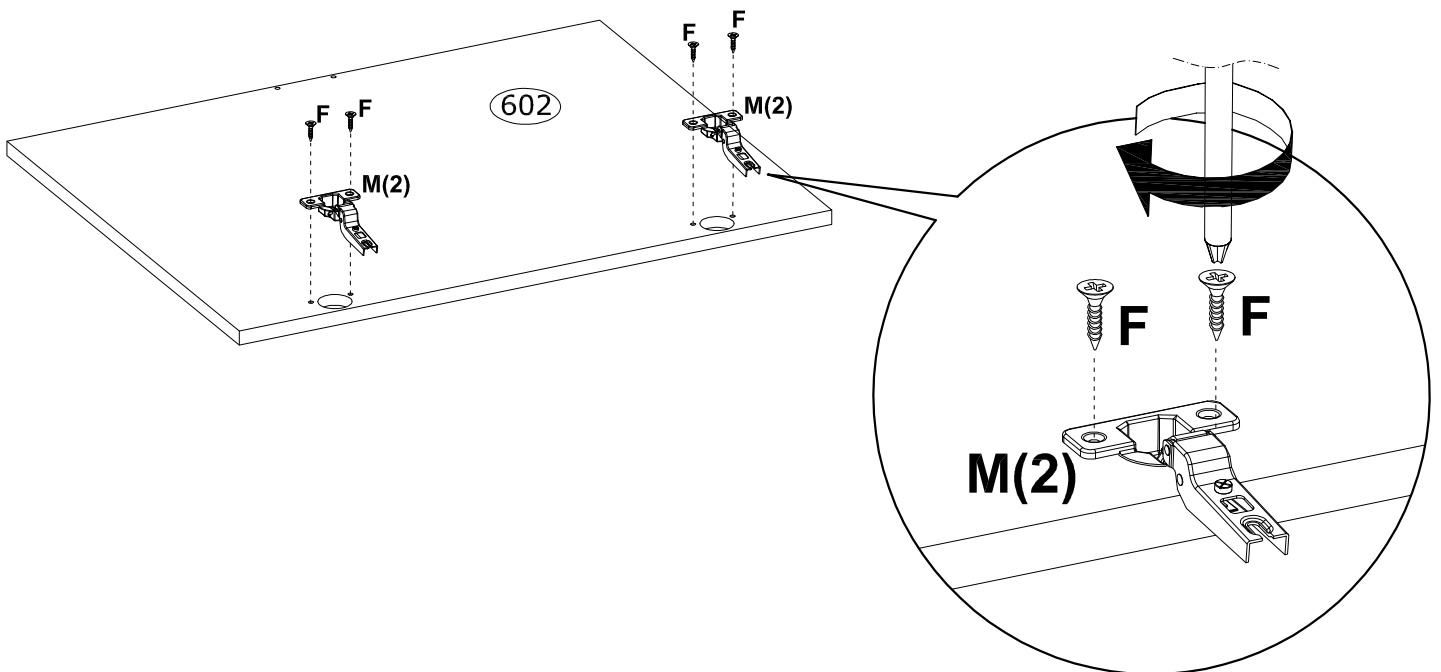
18

L Ø35 mm , KR0  x2 IN01640	F Ø3,5x16 mm  x4 3918	
-------------------------------------------------------------------------------------------------------------------------------	---------------------------------------------------------------------------------------------------------------------------	------------------------------------------------------------------------------------




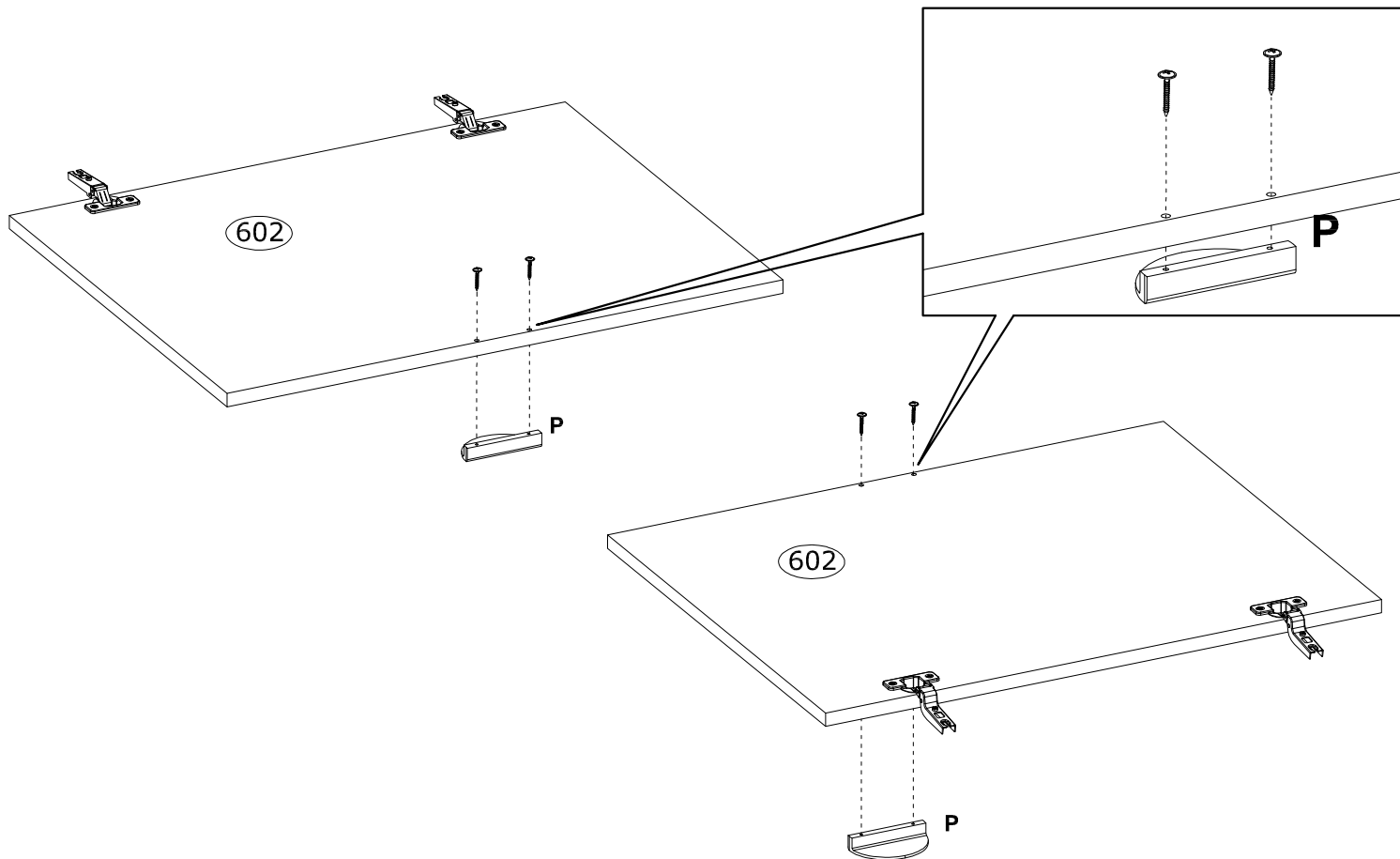
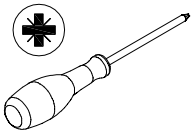
19

M Ø35 mm , KR8  x2 67350	F Ø3,5x16 mm  x4 3918	
--------------------------------------------------------------------------------------------------------------------------------	-----------------------------------------------------------------------------------------------------------------------------	---------------------------------------------------------------------------------------

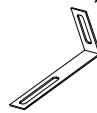



20

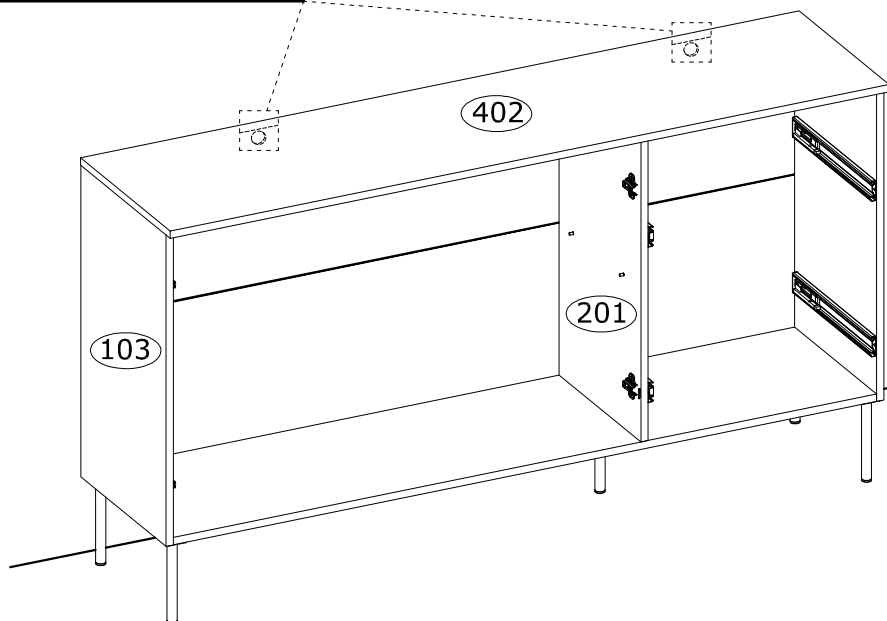
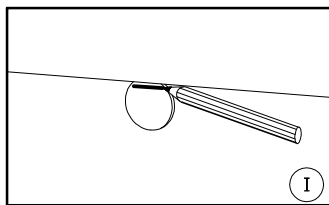
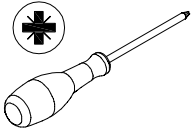
P 96X48X20 mm

 x2
 236246 236248



21

J 75x15x32 mm

 x2
 71900

F Ø3,5x16 mm

 x4
 3918



A ACHTUNG! - ATTENTION! - ATTENTION! - ATTENZIONE! - LET OPI! - UWAGA! - POZORI - POZORI - FIGYELEM! - ATENTIE! - DĪKKATI - ВНИМАНИЕ! - ПРИМЕДБА! - NAPOMENA! - POZORI - DĚMESIO! - PIEŽĪME! - MĀRKUSI!

D - ACHTUNG: WARNUNG Umkippen zu vermeiden, muss dieses Produkt mit der mitgelieferten Wandhalterung verwendet werden.

GB - WARNING: WARNING In order to prevent overturning this product must be used with the wall attachment device provided.

FR - REMARQUE: AVERTISSEMENT Pour éviter le renversement, ce produit doit être utilisé avec le support de montage mural fourni.

IT - NOTA: AVVERTENZA Per evitare il ribaltamento, questo prodotto deve essere utilizzato con una staffa di montaggio a parete inclusa.

NL - OPMERKING: WAARSCHUWING Om kantelen te voorkomen, moet dit product worden gebruikt met de meegeleverde wandmontagebeugel.

PL - UWAGA: OSTRZEŻENIE Aby zapobiec przewróceniu, produkt ten musi być używany z dołączonym uchwytem do montażu ściennego.

CZ - POZNÁMKA: UPOZORNĚNÍ Aby se zabránilo převrácení, musí být tento výrobek používán s dodaným držákem pro montáž na stěnu.

SK - OPOMBA: OPOZORILO Da bi preprečili prevračanje, je treba ta izdelek uporabljati s priloženim nosilcem za pritrditev na steno.

HU - MEGJEGYZÉS: FIGYELMEZTETÉS A billenés megakadályozása érdekében ezt a terméket a mellékelt fali rögzítő konzollal kell használni.

RO - NOTĂ: AVERTISMENT Pentru a preveni răsturnarea, acest produs trebuie să fie utilizat cu suportul de montare pe perete furnizat.

TR - NOT: UYARI Devrilmeyi önlemek için, bu ürün bifikle verilen duvara montaj braketi ile kullanılmalıdır.

RU - ПРИМЕЧАНИЕ: ПРЕДУПРЕЖДЕНИЕ Для предотвращения опрокидывания, этот продукт необходимо использовать с прикреплённым кронштейном для настенного монтажа.

SRB - NAPOMENA: UPOZORENJE Da biste sprečili prevračanje, ovaj proizvod mora da se koristi sa uključenom zidnim zagradom za montažu.

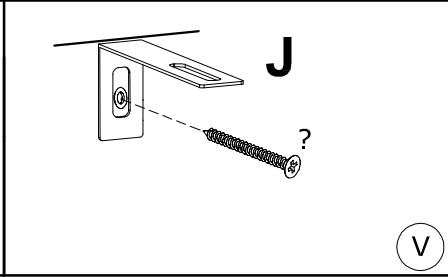
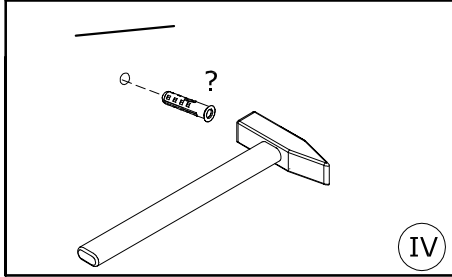
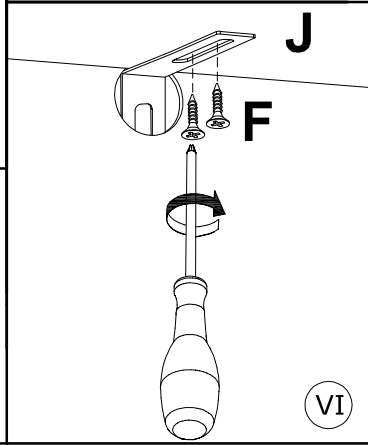
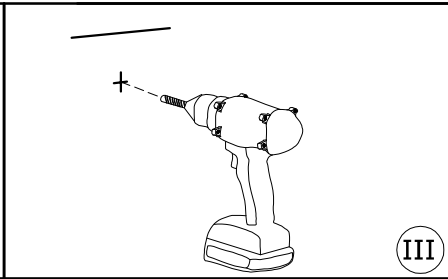
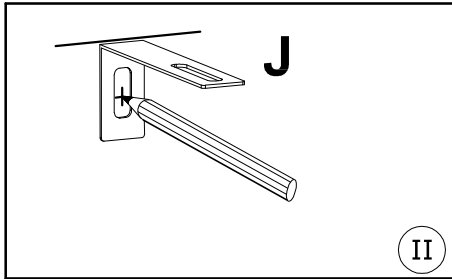
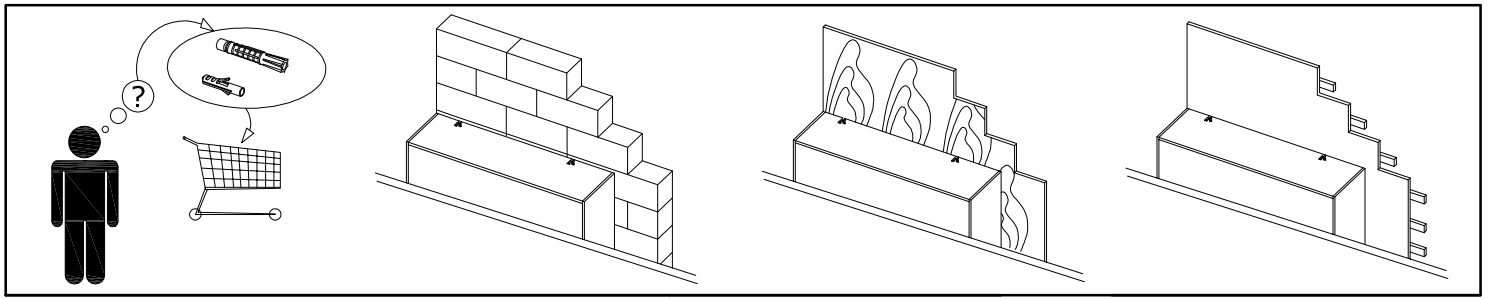
HR - NAPOMENA: UPOZORENJE Da biste spriječili prevrtanje, ovaj se proizvod mora koristiti s priloženim zidnim nosačem.

SL - POZNÁMKA: UPOZORNENIE Aby sa zabránilo prevráteniu, tento výrobok sa musí používať s dodanou nástennou montážnou konzolou.

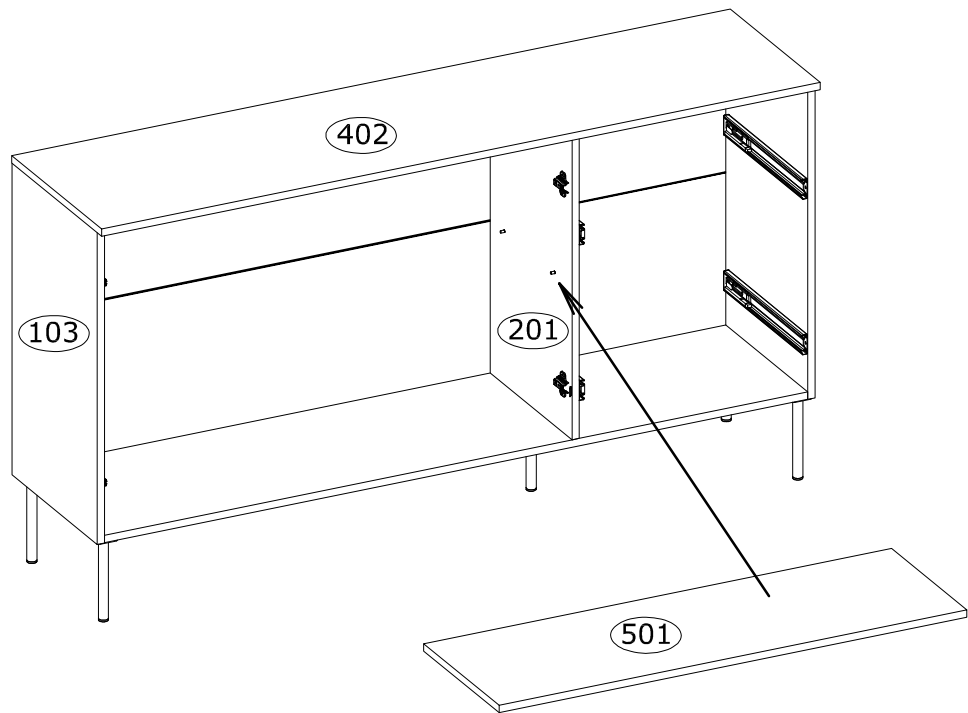
LT - PASTABA: ĮSPĖJIMAS Kad šis gaminytis neapvirštų, jis turi būti naudojamas su pridėdamu sieniniu laikikliu.

LV - PIEZĪME: BRĪDINĀJUMS Lai novērstu apgāšanās, šis izstrādājums jāizmanto kopā ar pievienoto sienas stiprinājuma kronšteinu.

EE - MÄRKUSI: HOIATUS Kukkunise vältimiseks tuleb seda toodet kasutada koos kaasasoleva seinakinnitusega.

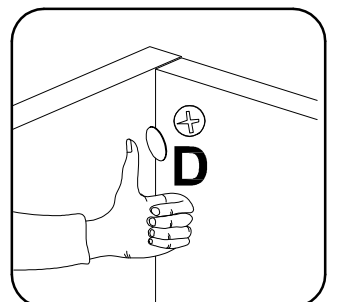
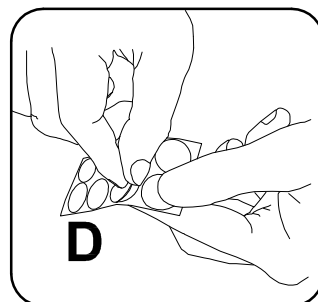
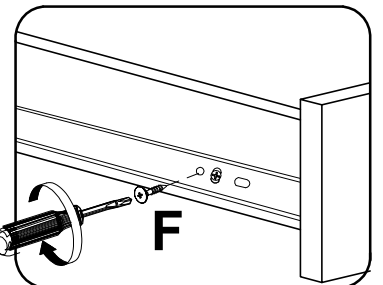
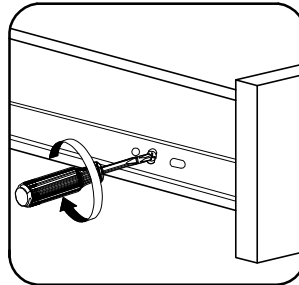
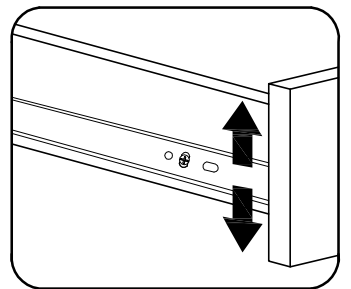
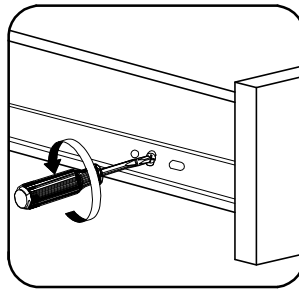
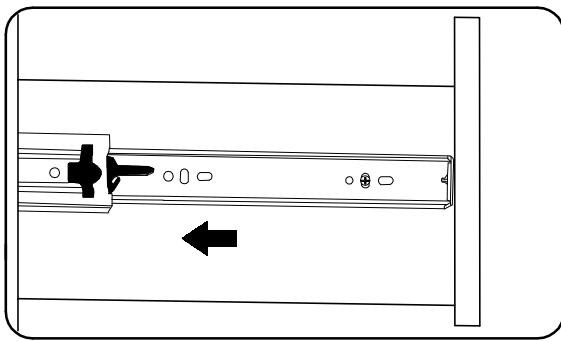
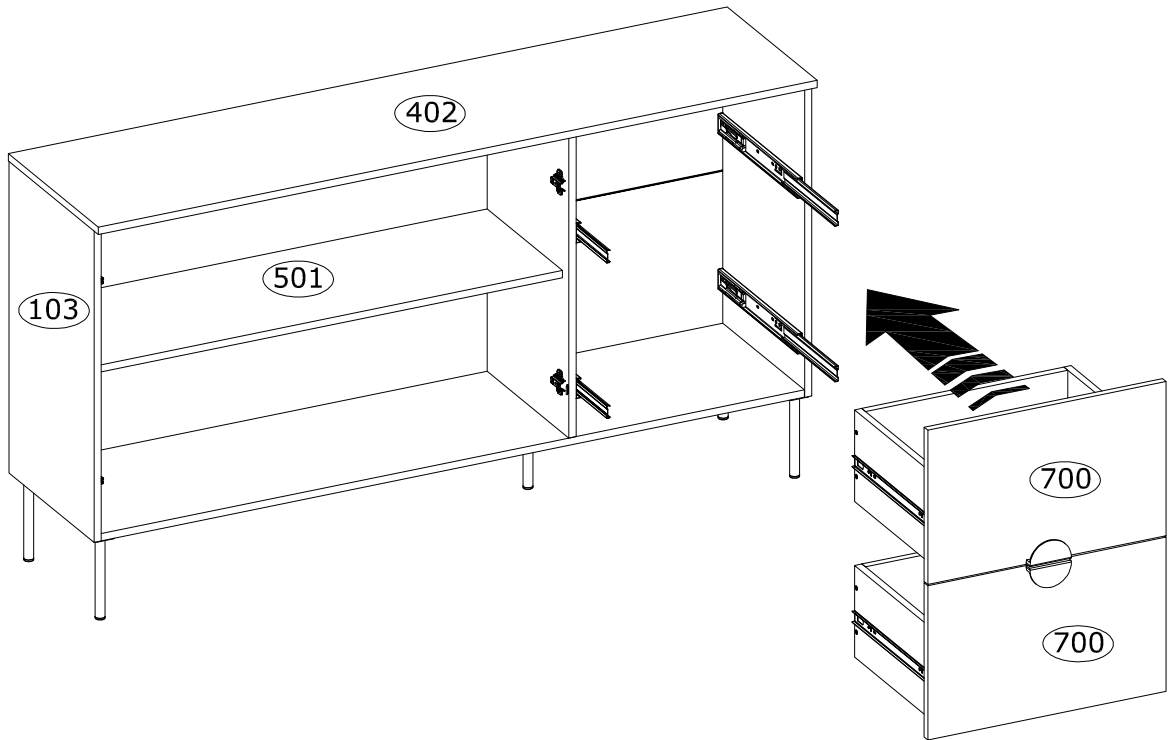


22

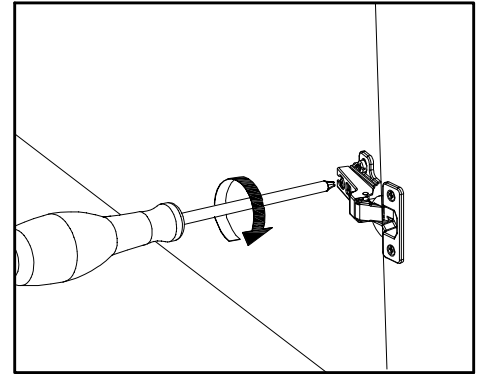
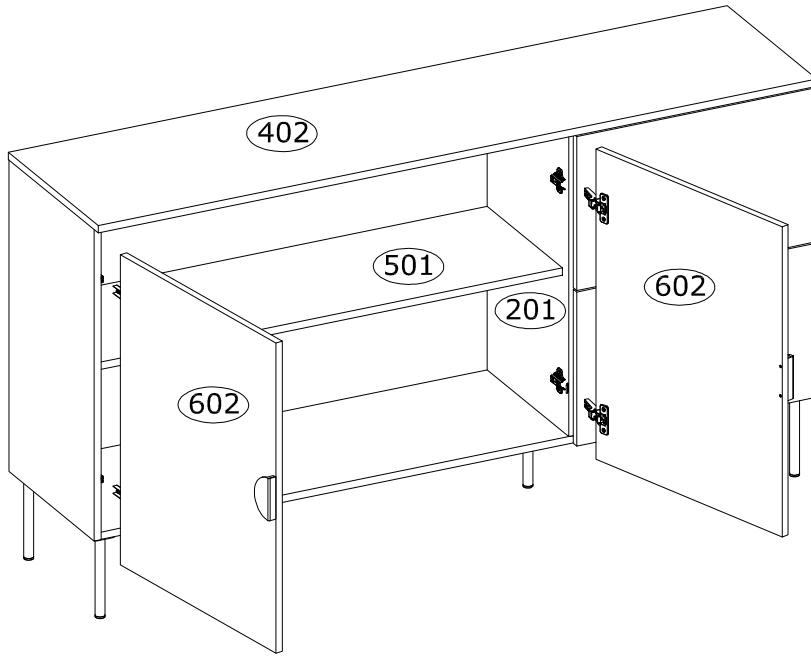
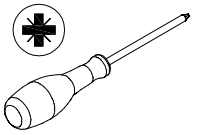


21

F Ø3,5x16 mm  x4 3918	D Ø20 mm  x8 136239	 
---------------------------------------------------------------------------------------------------------------------------	-------------------------------------------------------------------------------------------------------------------------	--------------------------------------------------------------------------------------------------------------------------------------------------------------------------



21



Türen einstellen (Scharniere justieren)
 Adjusting the door (adjusting the hinges)
Régler les portes (ajuster les charnières)
 Sistemare le porte (regolare le cerniere)
Deuren instellen (scharnieren afstellen)
 Nastawić drzwi (wyregulować zawiasy)
Vyrovnaťte dvířka (seřid'ťte závěsy)
 Nastavenie dverí (nastavenie závesov)
Állítsa be az ajtókat (állítsa be a zsanérokát)

Reglare uși (ajustare balamale)
Kapıların ayarlanması (menteşelerin seviye ayarı)
 Регулировка дверей (регулировка шарнира)
Поставите врата (подесите шарке)
 Postavite vrata (podesite šarke)
Nastavenie dverí (nastavenie závesov)
 Sureguliuokite duris (sureguliuokite vyrius)
Pielāgojiet durvis (noregulējiet eņģes)
 Reguleerü uks (reguleerü hinged)

