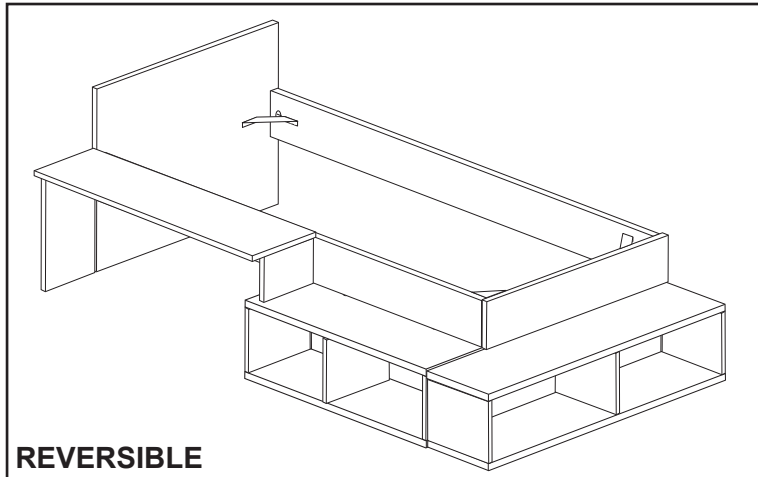


# TRASMAN

DESIGNED & MADE IN  
**100%**  
BARCELONA

MANUAL DE MONTAJE - NOTICE DE MONTAGE  
MONTAGEANLEITUNG - ASSEMBLY MANUAL  
MANUALE DI MONTAGGIO - MANUAL DE  
MONTAGEM INSTRUKCJA MONTAZU  
MONTAGEHANDLEIDING - MONTÁŽNÍ NÁVOD  
تعليمات التجميع:



REVERSIBLE

## 6040 BLAKE

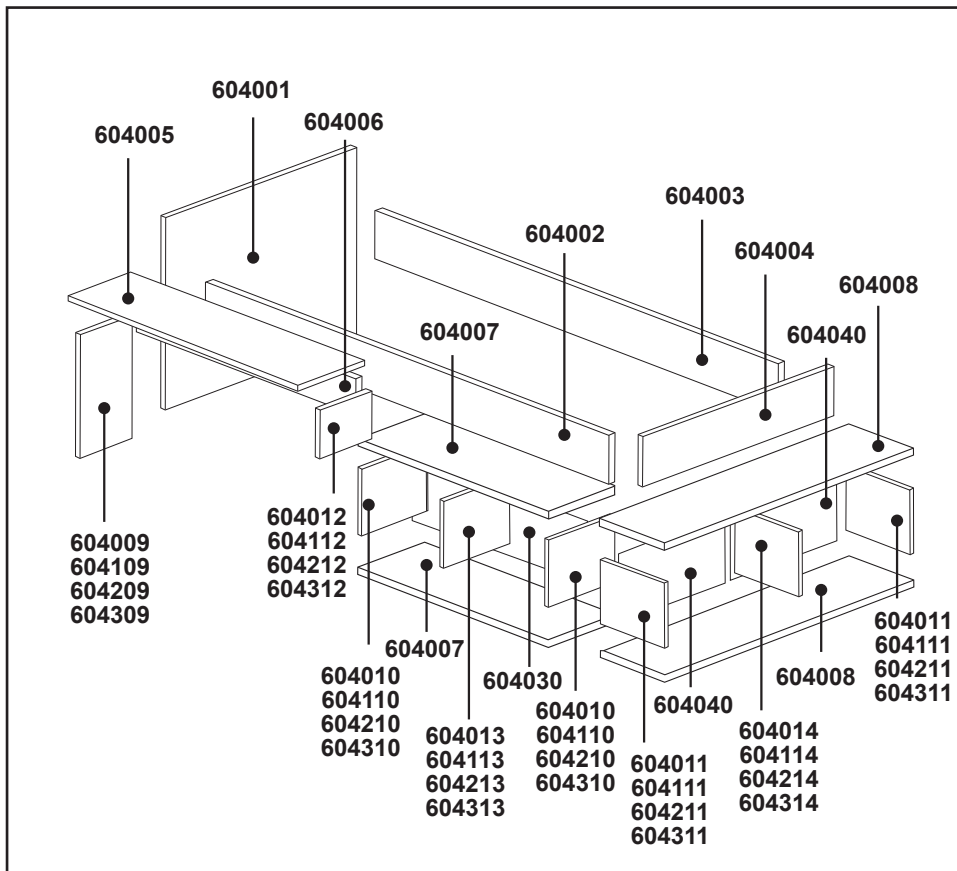
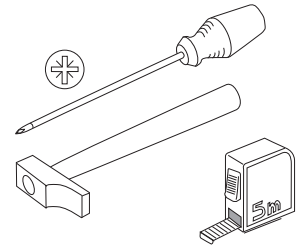
### V.01 - 10/22



≈ 2h



x2



ES - ANTES DE EMPEZAR CONSULTE LOS CONSEJOS PARA EL MONTAJE.  
FR - AVANT DE COMMENCER CONSULTEZ LES INSTRUCTIONS DE MONTAGE.

DE - VOR DEM BEGINN EMPFIEHLT ES SICH AUFMERKSAM DIE HINWEISE ZUR MONTAGE ZU LESEN.  
EN - BEFORE STARTING REFER TO THE ASSEMBLY ADVICE.

IT - PRIMA DI INIZIARE VEDI I CONSIGLI DI MONTAGGIO.

PT - ANTES DE COMEÇAR CONSULTE OS CONSELHOS PARA A MONTAGEM.

PL - PRZED ROZPOCZECIEM ZAPOZNAJ SIĘ Z WSKAZÓWKAMI MONTAZOWYMI.

NL - RAADPLEEG VOORDAT U BEGINN HET MONTAGE-ADVIES.

CZ - NEŽ ZACNETE, PROHLÉDNĚTE SI TIPY NA MONTÁŽ.

اقرأ تعليمات التجميع بعناية.

x4  TM650A	x4  TUEM61013	x30 x30  PE845	x14  EX16	x38  TSM	x9  CL830	x9  SKM16	x9  TCK0311	x38  TP3515	x1  COLA	x60  P1030	x15  TA3PC	x2  T5*	x2  T8*	x28  TE17*	x4  P5040
x4  ESJ		x2  GRTG	x2  TP3525	x2  TV3135	x2  TE17PC										

ES

## CONSEJOS PARA EL MONTAJE:

1. ESTUDIE ATENTAMENTE EL MANUAL DE MONTAJE.
  2. LOCALICE LAS PIEZAS QUE CONSTITUYEN SU MUEBLE.
  3. REUNA Y CONTROLE LOS HERRAJES SUMINISTRADOS.
  4. EQUIPESE CON LAS HERRAMIENTAS NECESARIAS.
  5. PREPARE UNA ZONA DE MONTAJE.
- CONSEJOS PARA EL MANTENIMIENTO:
1. QUITAR EL POLVO CUIDADOSAMENTE.
  2. HUMEDecer UN PAÑO SUAVE Y LIMPIO CON AGUA LIGERAMENTE ENJABONADA.

NO FUERCE NUNCA EN LAS UNIONES, APRIETE LOS TORNILLOS DESPUES DE CIERTO TIEMPO DE UTILIZACION.  
CONSERVE SU MANUAL DE MONTAJE. SI FALTARA UNA PIEZA SERIA LA MANERA MAS FACIL DE COMUNICARLO A LA TIENDA.

NO USE NUNCA PRODUCTOS ABRASIVOS TALES COMO: LANA DE ACERO, LIJAS, DISOLVENTES, ETC.  
NO MOJAR NI SOMETER A GRANDES HUMEDADES AL MUEBLE.

FR

## INSTRUCTIONS DE MONTAGE:

1. LISEZ ATTENTIVEMENT LA NOTICE DE MONTAGE.
  2. REPEREZ LES PIECES QUI COMPOSENT VOTRE MEUBLE.
  3. REGROUPEZ ET VERIFIEZ LES FERRURES FOURNIES.
  4. DOTEZ-VOUS DES OUTILS NECESSAIRES.
  5. PREPAREZ UN ESPACE DE MONTAGE.
- CONSEILS D'ENTRETIEN:
1. ENLEVEZ SOIGNEUSEMENT LA POUSSIERE.
  2. HUMIDIFIEZ UN CHIFFON DOUX ET PROPRE AVEC DE L'EAU LEGEREMENT SAVONNEUSE.

NE FORCEZ JAMAIS LES RACCORDS. RESERREZ LES VIS APRES UN CERTAIN TEMPS D'UTILISATION.  
CONSERVEZ LA NOTICE DE MONTAGE. EN CAS DE PIECE MANQUANTE, CE SERA LE MEILLEUR MOYEN D'EN INFORMER LE MAGASIN.

N'UTILISEZ JAMAIS DES PRODUITS ABRASIFS COMME DE LA LAINE D'ACIER, DU PAPIER DE VERRE, DES SOLVANTS, ETC.  
NE MOUILLEZ PAS LE MEUBLE ET EVITEZ TOUTE EXPOSITION A UNE HUMIDITE

DE

## HINWEISE ZUR MONTAGE:

- 1- LESEN SIE AUFMERKSAM DIE MONTAGEANLEITUNG DURCH.
  - 2- LOKALISIEREN SIE DIE ZUM MÖBEL GEHÖRENDE TEILE.
  - 3- KONTROLLIEREN SIE DIE MITGELIEFERTEN WERKZEUGE.
  - 4- RÜSTEN SIE SICH MIT DEN ZUSÄTZLICH BENÖTIGTEN WERKZEUGEN AUS.
  - 5- BEREITEN SIE EINEN PLATZ FÜR DIE MONTAGE VOR.
- HINWEISE ZUR PFLEGE:
- 1- ENTFERNEN SIE UMSICHTIG DEN ANGESAMMELTEN STAUB.
  - 2- VERWENDEN SIE EIN WEICHES UND SAUBERES TUCH UND SCHWACHE SEIFENLAUGE.

FORCIEREN SIE NIEMALS DIE VERBINDUNGEN. ZIEHEN SIE DIE SCHRAUBEN NACH EINER BESTIMMTEN NUTZUNGSZEIT NACH. BEWAHREN SIE DIE MONTAGEANLEITUNG AUF. SOLLTE EIN TEIL FEHLEN IST SIE VON GROSSER WICHTIGKEIT BEI DER NACHBESTELLUNG IM LADEN.

VERWENDEN SIE NIEMALS SCHEUERENDE PRODUKTE WIE STAHLWOLLE, SCHMIRGELPAPIER, LÖSUNGSMITTEL UND DERGL.  
WASSER UND HOHE FEUCHTIGKEIT SIND SCHÄDLICH FÜR DAS MÖBEL.

EN

## ASSEMBLY ADVICE:

1. STUDY THE ASSEMBLY MANUAL CAREFULLY.
  2. LOCATE THE PARTS THAT COMPRISE YOUR FURNITURE ITEM.
  3. ORGANISE AND CHECK THE FITTINGS SUPPLIED.
  4. HAVE THE NECESSARY TOOLS TO HAND.
  5. PREPARE AN ASSEMBLY AREA.
- MAINTENANCE ADVICE:
1. REMOVE DUST CAREFULLY.
  2. MOISTEN A SOFT, CLEAN CLOTH WITH SLIGHTLY SOAPY WATER.

DO NOT FORCE ANY OF THE JOINTS. TIGHTEN THE SCREWS AFTER HAVING USED THE FURNITURE FOR SOME TIME.  
KEEP YOUR ASSEMBLY MANUAL. IF ANY PART IS MISSING, IT WILL HELP YOU TO LET THE SHOP KNOW.

NEVER USE ABRASIVE PRODUCTS SUCH AS STEEL WOOL, SANDPAPER, ETC.  
DO NOT WET THE FURNITURE OR KEEP IT IN A VERY DAMP PLACE.

IT

## CONSIGLI PER IL MONTAGGIO:

1. STUDIARE ATTENTAMENTE IL MANUALE DI MONTAGGIO.
  2. INDIVIDUARE LE PARTI CHE COSTITUISCONO IL MOBILE.
  3. RACCOGLIERE E CONTROLLARE GLI ATTREZZI IN DOTAZIONE.
  4. PROCURARSI GLI ATTREZZI NECESSARI.
  5. PREPARARE UNA ZONA PER IL MONTAGGIO.
- CONSIGLI PER LA MANUTENZIONE:
1. SPOLVERARE ACCURATAMENTE.
  2. INUMIDIRE UN PANNINO MORBIDO E PULITO CON ACQUA E POCO DETERGENTE.

NON FORZARE MAI LE GIUNTURE. STRINGERE NUOVAMENTE LE VITI DOPO UN CERTO PERIODO D'USO. CONSERVARE IL MANUALE DI MONTAGGIO: SE MANCASSE UN PEZZO SAREBBE COSÌ PIÙ FACILE COMUNICARLO AL RIVENDITORE.

NON USARE MAI PRODOTTI ABRASIVI COME: SPUGNE ABRASIVE, CARTA VETRATA, SOLVENTI, ECC. NON BAGNARE NE' SOTTOPORRE IL MOBILE A FORTE UMDITÀ.

PT

## CONSELHO PARA A MONTAGEM :

1. ESTUDE ATENTAMENTE O MANUAL DE MONTAGEM.
  2. LOCALIZE AS PEÇAS QUE CONSTITUEM O SEU MÓVEL.
  3. REUNA E CONTROLE AS FERRAGENS FORNECIDAS.
  4. EQUIPE-SE COM AS FERRAMENTAS NECESSÁRIAS.
  5. PREPARE UMA ZONA DE MONTAGEM.
- CONSELHOS PARA A MANUTENÇÃO :
1. RETIRAR A POEIRA COM CUIDADO.
  2. HUMEDecer UM PANO SUAVE E LIMPO COM ÁGUA LIGEIRAMENTE ENSABOADA.

NUNCA FORCEAS UNIÕES. APORTE OS PARAFUSOS DEPOIS DE DETERMINADO TEMPO DE UTILIZAÇÃO.  
CONSERVE O SEU MANUAL DE MONTAGEM, SE FALTAR UMA PEÇA SERIA A MANEIRA MAIS FÁCIL DE A COMUNICAR À LOJA.

NUNCA USE PRODUTOS ABRASIVOS TAIS COMO: LÃ DE AÇO, LIJAS, DISSOLVENTES, ETC..  
NÃO MOLAR NEM SUBMETER A GRANDES HUMIDADES, O MÓVEL.

PL

## WSKAZÓWKI ODNOŚNIE MONTAZU:

1. PRZECZYTAĆ UWAGNIE NINIEJSZE ZALECENIA.
  2. ZLOKALIZOWAĆ CZĘŚCI SKŁADOWE MEBLA.
  3. ZEBRAĆ WSZYSTKIE ELEMENTY ŁĄCZACE.
  4. ZAOPATRZYĆ SIĘ W NIEZBEDNE NARZĘDZIA.
  5. PRZYGOTOWAĆ ODPOWIEDNIE MIEJSCE NA MONTAZ.
- WSKAZÓWKI ODNOŚNIE KONSERWACJI:
1. ODKURZAC OSTROŻNIE.
  2. W TYM CELU ZWILŻYĆ CZYSTĄ MIEKKA SZMATKĄ W SŁABYM ROZTWORZE WODY Z MYDŁEM.

NIE DOCISKAC NA SIŁE ELEMENTÓW ŁĄCZACYCH. DOKRECIĆ SRUBY PO UPLYWIE PEWNEGO CZASU.  
ZACHOWAĆ INSTRUKCJE MONTAZOWE; W RAZIE BRAKU JAKIEJSZ CZĘŚCI, ULATWIA ONE KONTAKT ZE SPRZEDAWCĄ.

NIE NALEŻY NIGDY UŻYWAĆ ŚRODKÓW SZORUJĄCYCH, TAKICH JAK WELNA STAŁOWA, PAPIER SCIERNY, ROZPUSZCZALNIKI ITP.  
NIE MOCZYĆ ANI NIE PODDAWAĆ MEBLA DZIAŁANIU DUŻEJ WILGOTNOŚCI.

NL

## MONTAGETIPS:

1. BESTUDEER DE MONTAGEHANDLEIDING ZORGVULDIG.
  2. Zoek de onderdelen waaruit uw meubilair bestaat.
  3. VERZAMEL EN CONTROLEER DE MEEGELEVERDE HARDWARE.
  4. RUST JEZELF UIT MET HET NODIGE GEREEDSCHAP.
  5. BEREID EEN MONTAGERUIMTE VOOR.
- TIPS VOOR ONDERHOUD:
1. VERWIJDER HET STOF ZORGVULDIG.
  2. BEVOCHTIG EEN ZACHTE, SCHONE DOEK MET LICHT GEZEPT WATER.

FORCEER NOOIT DE VERBINDINGEN. DRAAI DE SCHROEVEN NA EEN BEPAALDE GEBRUIKSDUUR AAN.  
BEWAAR UW MONTAGEHANDLEIDING. ALS EEN STUK ONTBREKEN, ZOU HET DE GEMAKKELIJKSTE MANIER ZIJN OM DIT AAN DE WINKEL TE MELDEN.

GEBRUIK NOOIT SCHURENDE PRODUCTEN ZOALS: STAALWOL, ZANDPADS, OPLOSMIDDELEN, ENZ.  
MAAK HET MEUBILAIR NIET NAT OF ONDERWORPEN AAN GROTE VOCHT.

CZ

## MONTÁŽNÍ TIPY:

1. PEČLIVE PROSTUDUJTE MONTÁŽNÍ NÁVOD.
  2. VYHLEDEJTE ČÁSTI, KTERÉ TVORÍ VÁŠ NÁBYTEK.
  3. SHROMAŽDTE A ZKONTROLUJTE DODANÝ HARDWARE.
  4. VYBAVTE SE POTREBNÝM NÁRADÍM.
  5. PŘIPRAVTE PLOCHU MONTÁŽE.
- TIPY PRO ÚDRŽBU:
1. OPATRNĚ ODSTRANĚTE PRACH.
  2. VHLHČTE MEKKÝ, ČISTÝ TKANEK LEHCE NAMÝDLENOU VODOU.

NIKDY NA SPOJY NÁSILÍM, ŠROUBY UTAHUJTE PO URČITÉ DOBE POUŽÍVÁNÍ.  
USCHOVEJTE SI NÁVOD NA MONTÁŽ. POKUD NEJAKÝ KUS CHYBEL, BY BYLO NEJSNADNEJŠÍ ZPUSOB, JAK TO OZNÁMIT DO PRODEJNY.

NIKDY NEPOUŽÍVEJTE BRUSNÉ PRODUKTY, JAKO JSOU: OCELOVÁ VLNA, BRUSKY, ROZPOUŠŤEDLA A TD.  
NEVLHČTE ANI NEVYSTAVUJTE NÁBYTEK VELKÉ VLHČKOSTI.

اللغة العربية

## تعليمات التجميع:

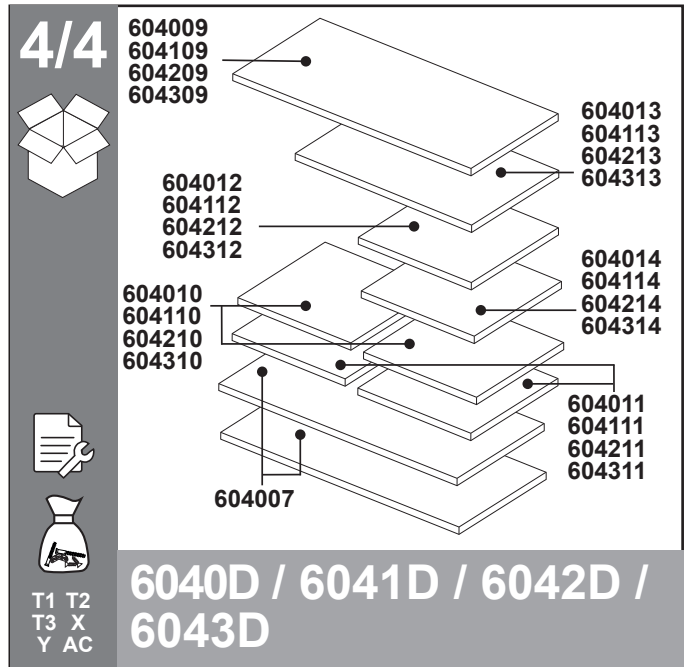
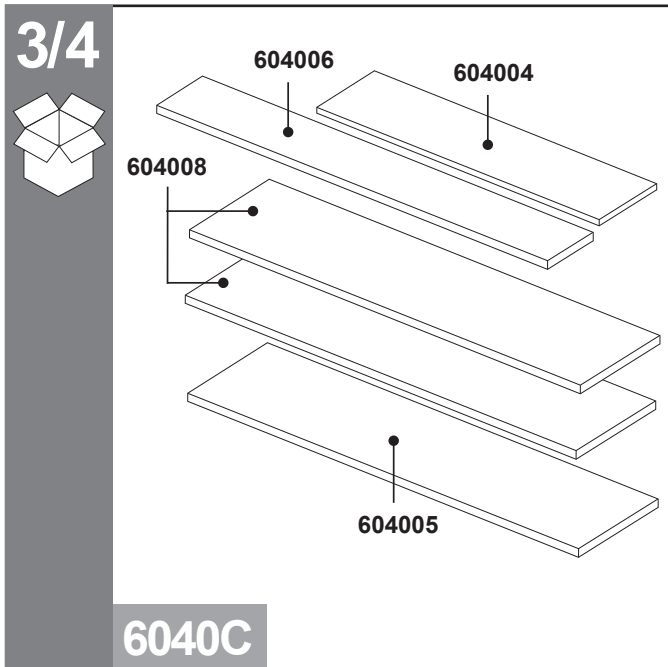
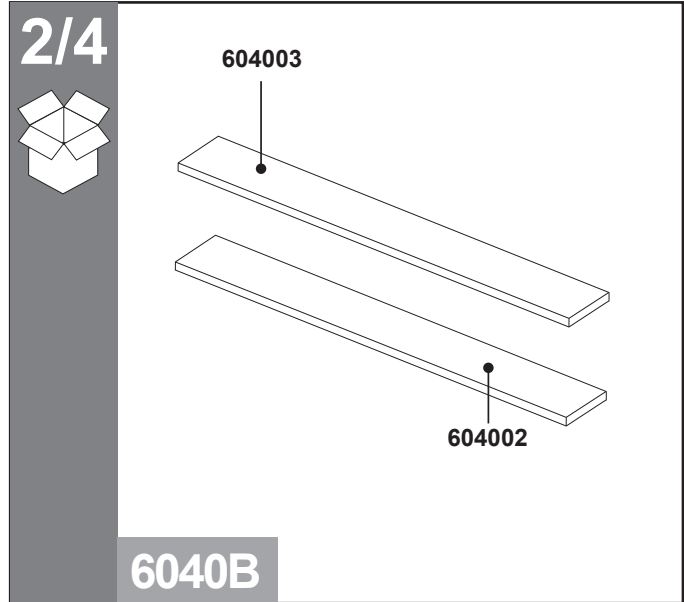
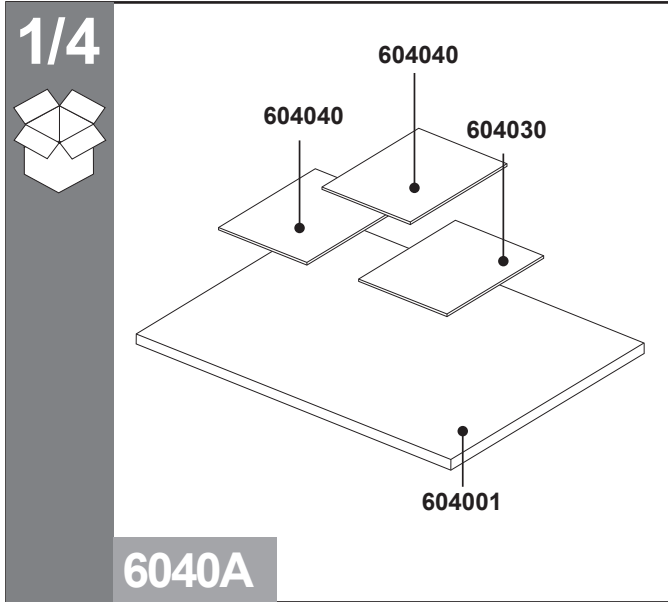
- 1- اقرأ تعليمات التجميع بعناية.
- 2- حدد موقع الأجزاء التي يتكون منها أثاثك.
- 3- اجمع والتحقق من الأجهزة المقدمة.
- 4- هل لديك الأدوات اللازمة.
- 5- جهز مساحة التركيب.

## إرشادات الصيانة:

- 1- قم بإزالة الغبار بعناية.
- 2- قم بتربيط قطعة قماش ناعمة ونظيفة بالصابون الخفيف والماء.

لا تفرض التركيبات أبدًا. شد البراغي بعد وقت معين من الاستخدام.  
احفظ تعليمات التجميع. في حالة وجود جزء مفقود، ستكون هذه أفضل طريقة لإعلام المتجر.

لا تستخدم أبدًا المنتجات الكاشطة مثل الصوف الصلب، ورق الرمل، والمذيبات، وما إلى ذلك.  
لا تبلل الأثاث، وتجنب أي تعرض للرطوبة العالية.



**T1**

x4      x4      x30      x30

TM650A    TUEM61013    PE845    EX16

**T2**

x14      x38      x9      x9

TSM      CL830      SKM16      TCK0311

**T3**

x2      x2      x28      x38

T5\*      T8\*      TE17\*      TP3515

**X**

x2      x1      x2      x15

TP3525      COLA      P1030      TA3PC

**AC**

x4

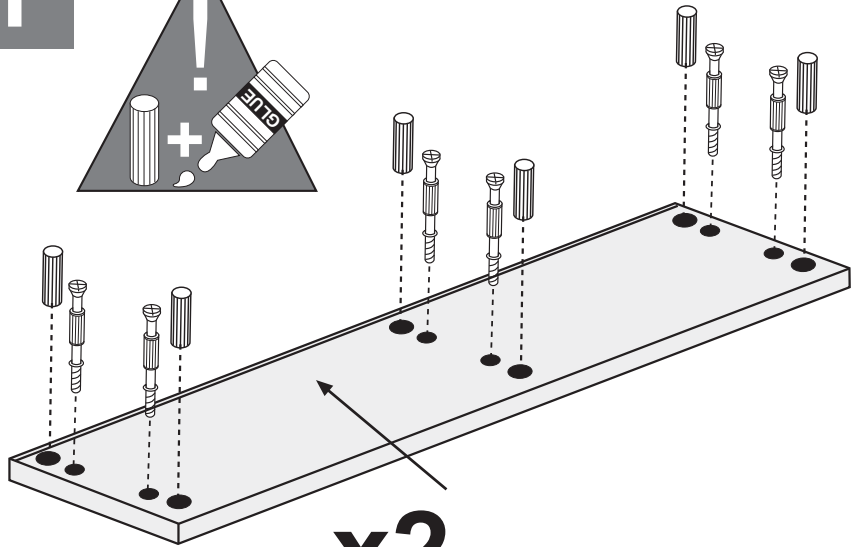
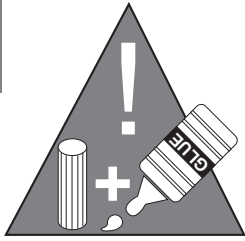
ESJ

**Y**

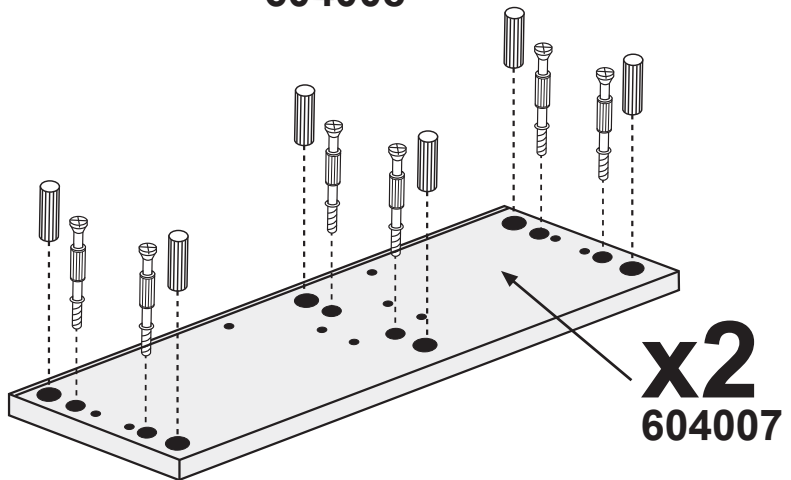
x2      x4      x2      x2

GRTG      P5040      TV3135      TE17PC

1

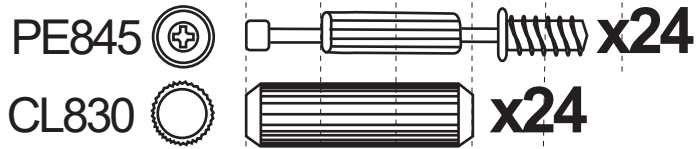


**x2**  
604008

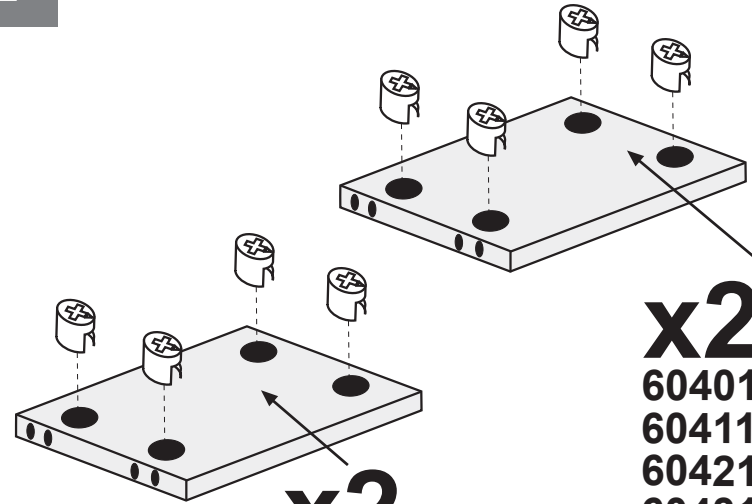


**x2**  
604007

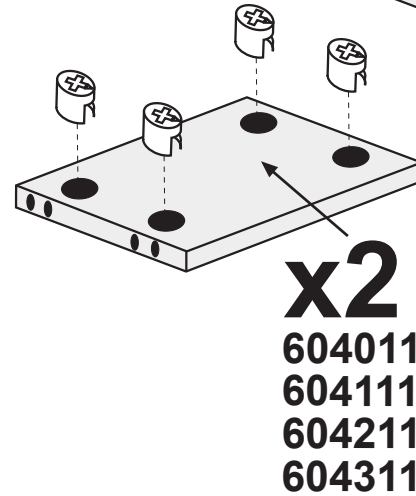
cm 0 1 2 3 4 5



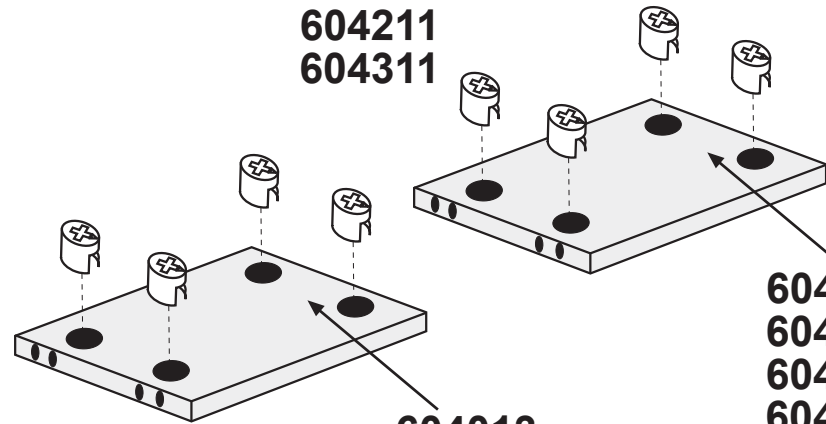
2



**x2**  
604010  
604110  
604210  
604310



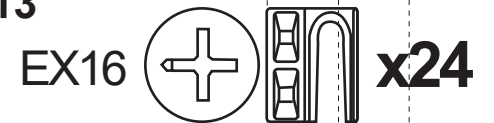
**x2**  
604011  
604111  
604211  
604311



604014  
604114  
604214  
604314

604013  
604113  
604213  
604313

cm 0 1 2

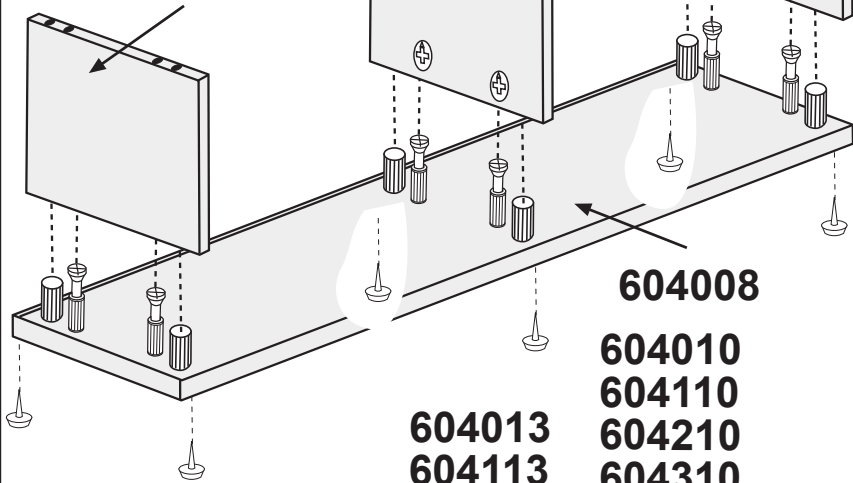


3

604011  
604111  
604211  
604311

604014  
604114  
604214  
604314

604011  
604111  
604211  
604311



604008

x10

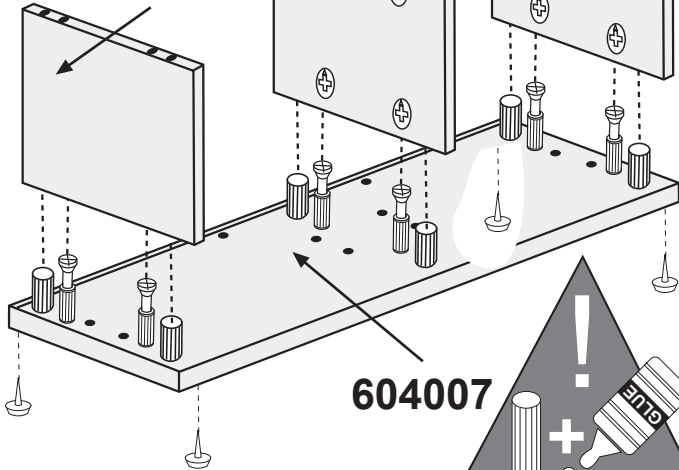


TSM

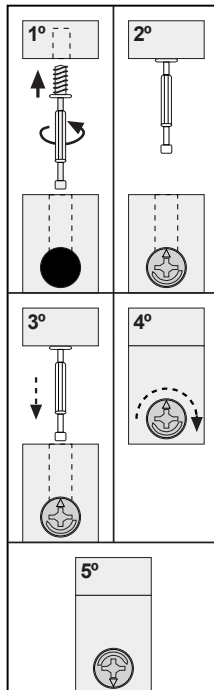
604010  
604110  
604210  
604310

604013  
604113  
604213  
604313

604010  
604110  
604210  
604310

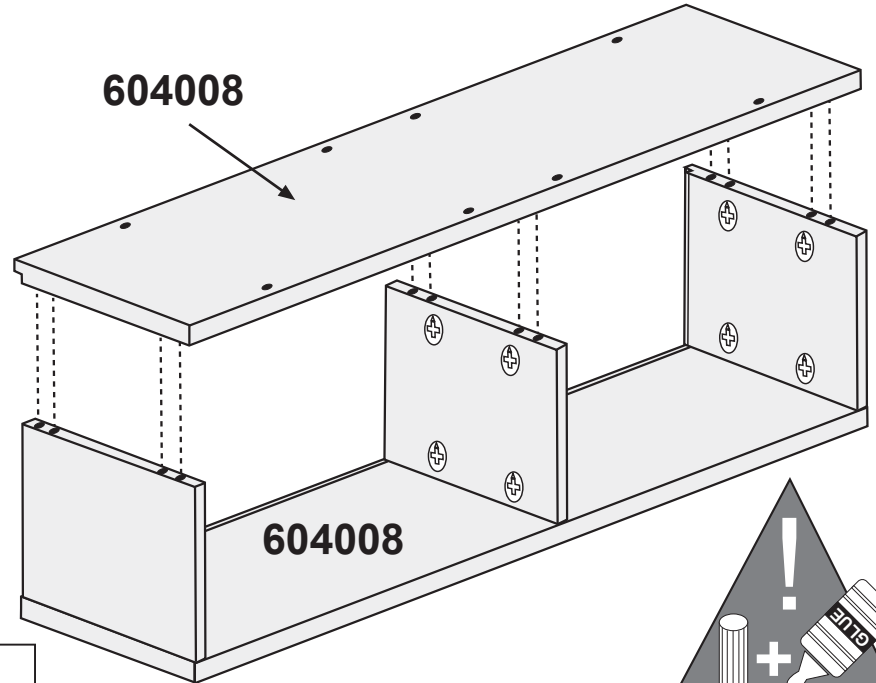


604007



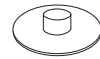
4

604008



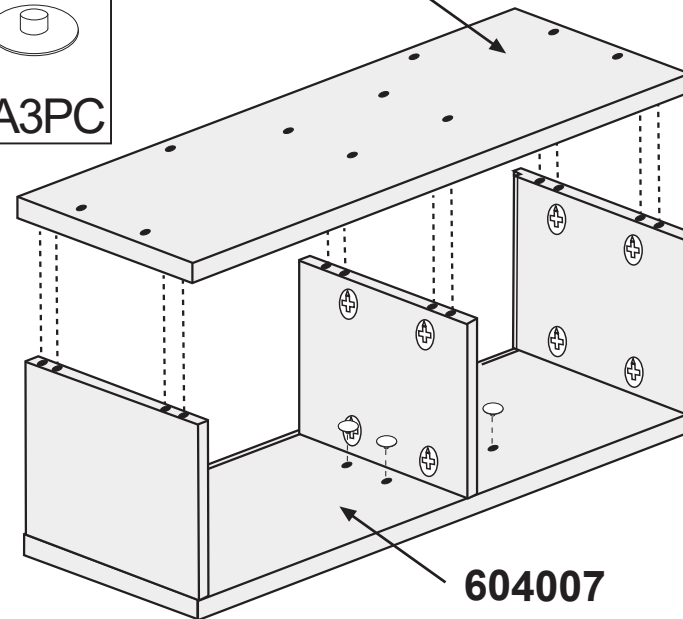
604008

x4

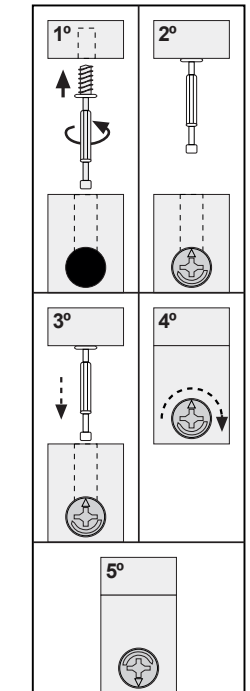


TA3PC

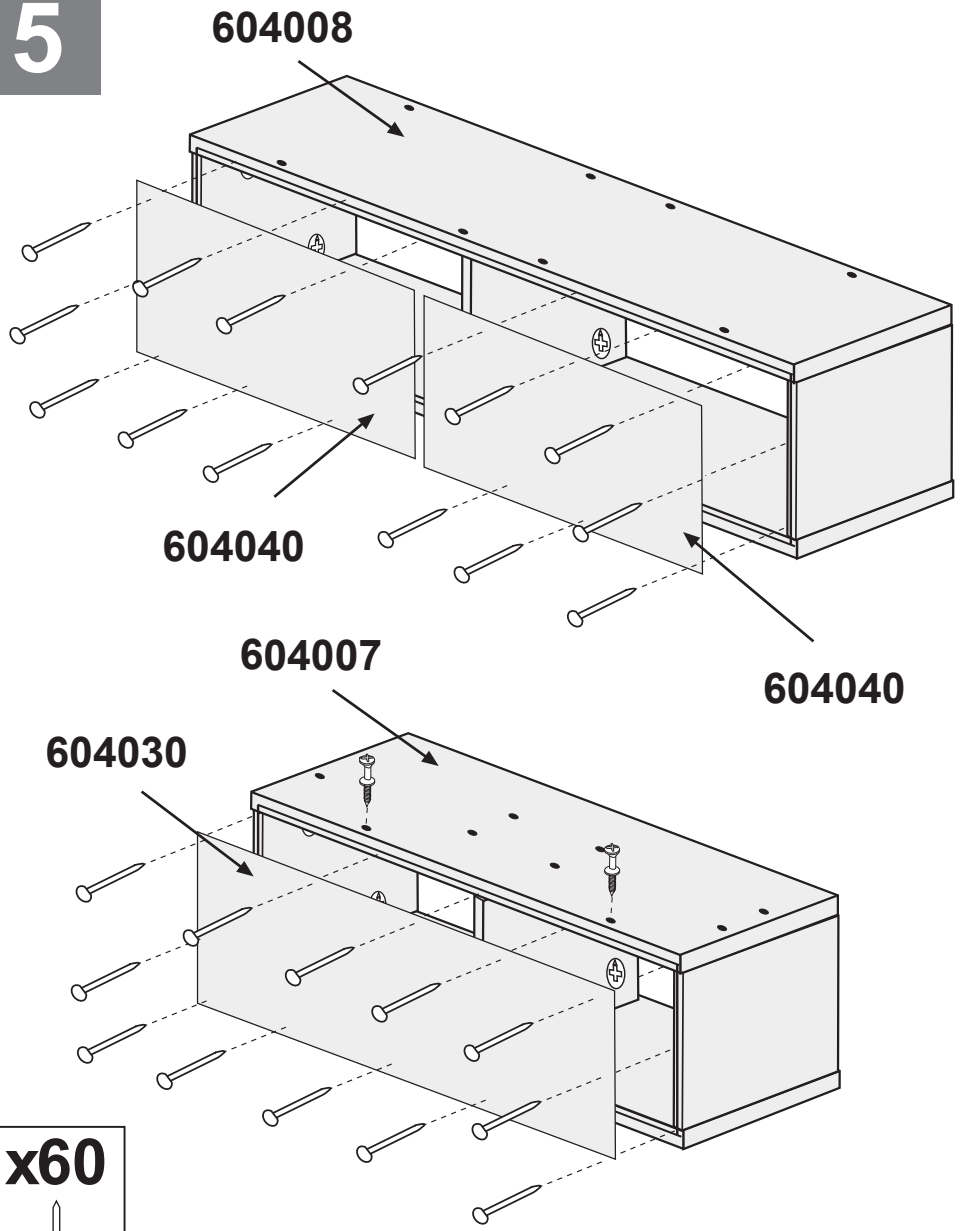
604007




604007



5




**x60**



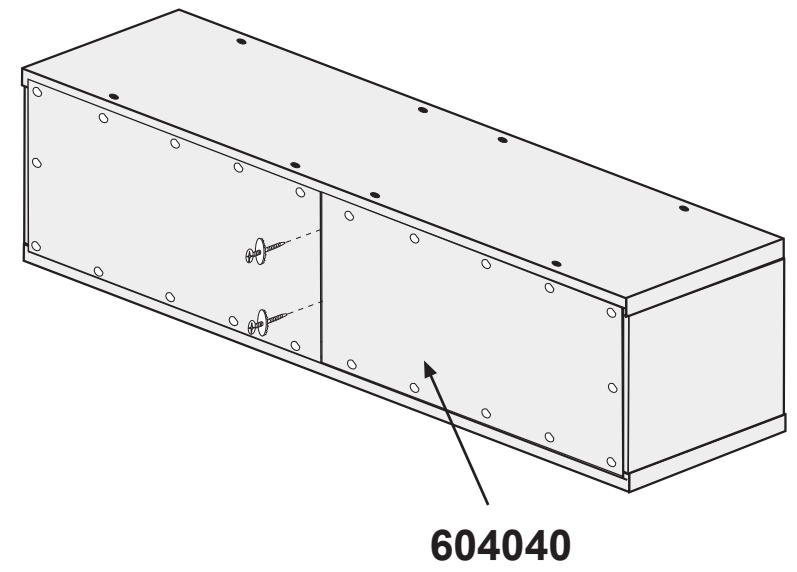
P1030

cm 0 1 2

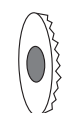


TCK0311 **x2**

6




**x2**



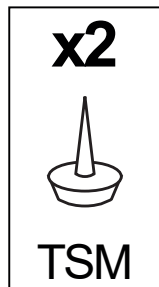
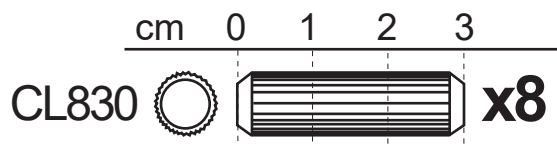
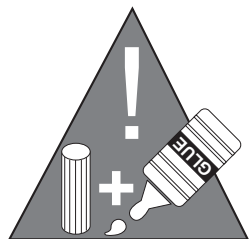
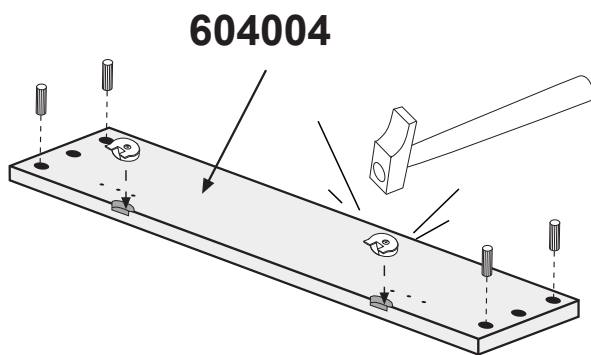
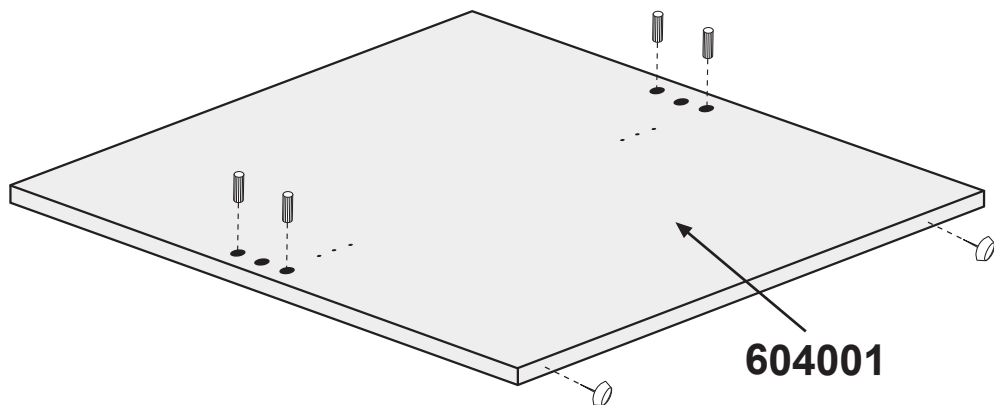
GRTG

cm 0 1 2

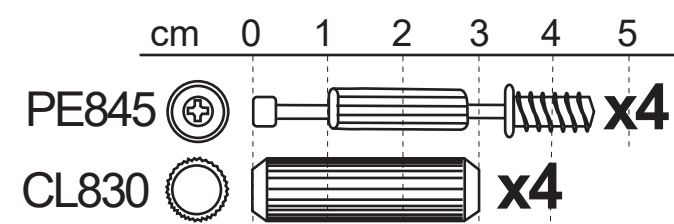
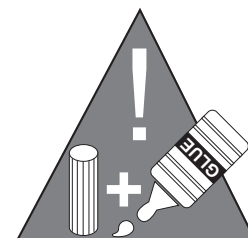
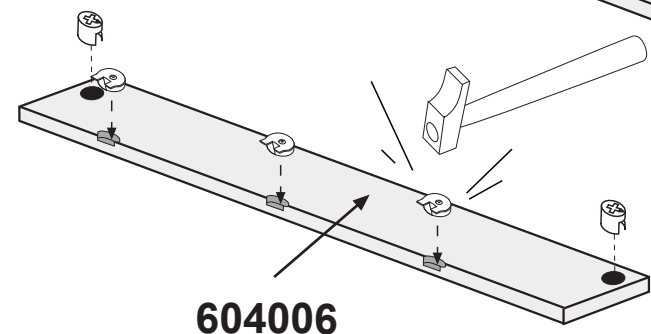
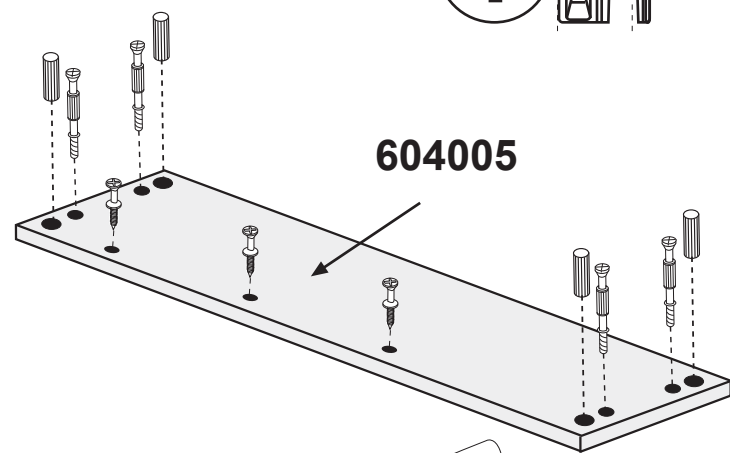
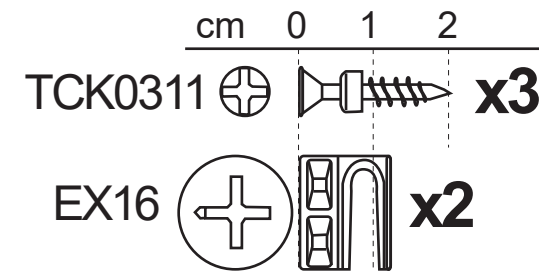


TP3525 **x2**

7

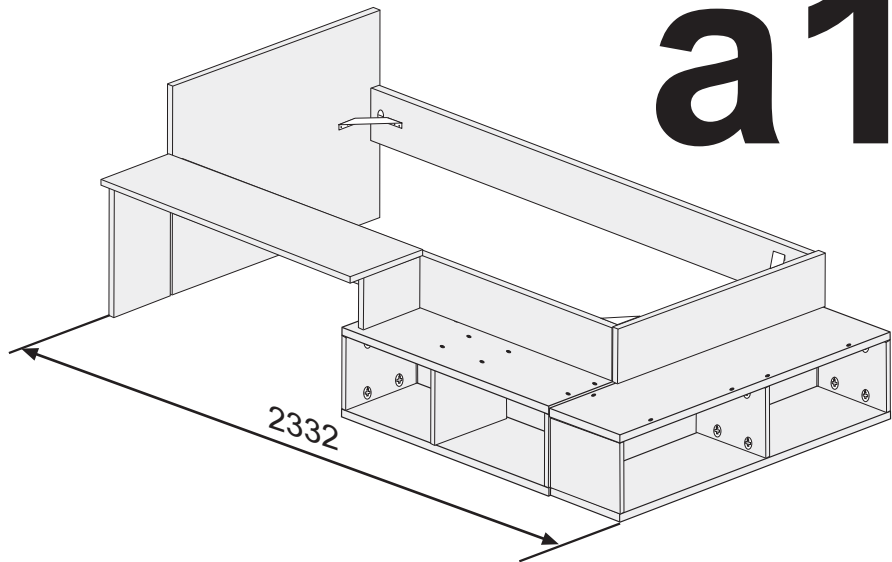


8

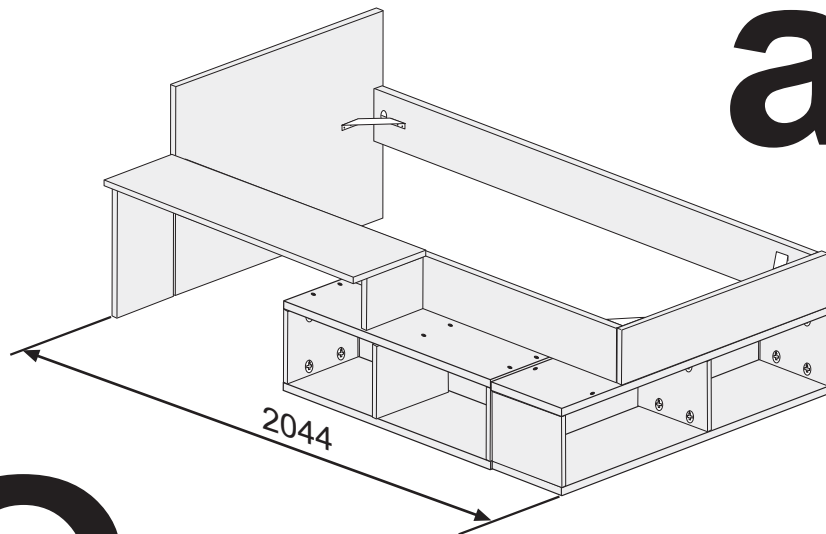




**a1**

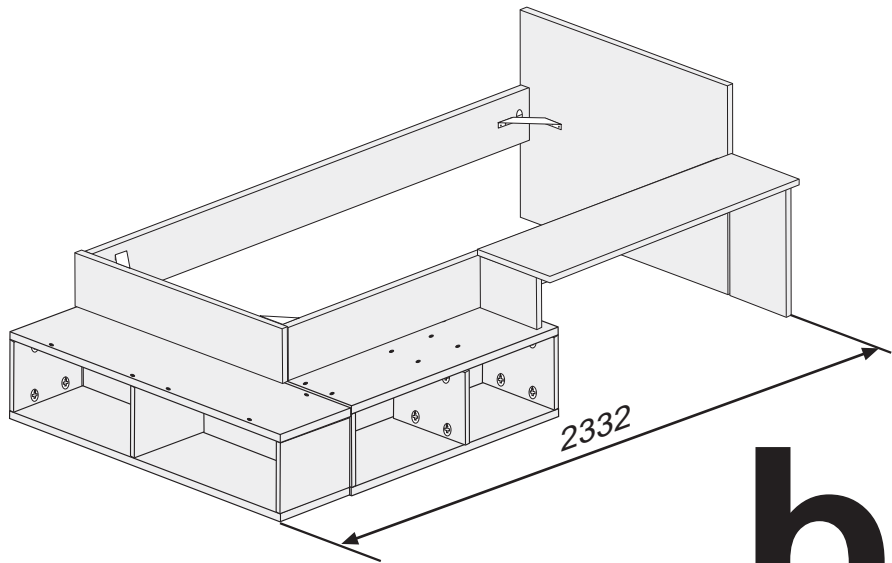


**a2**

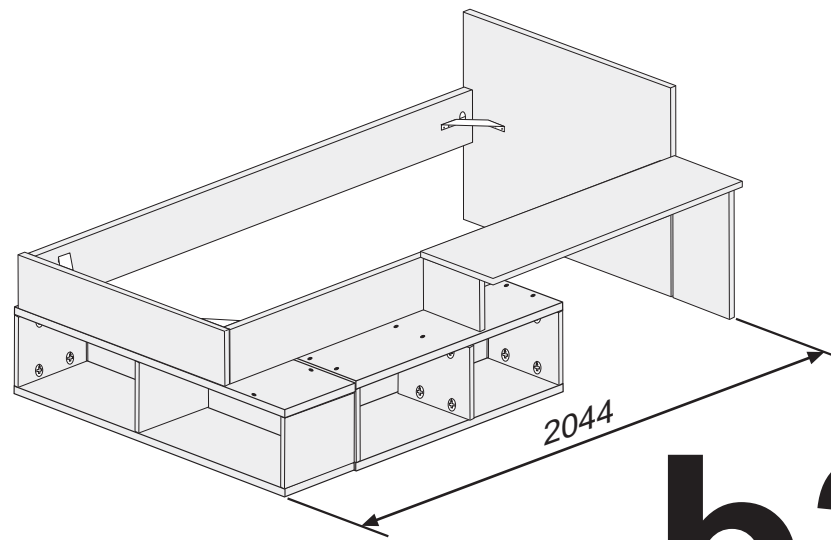


**?**



**b1**

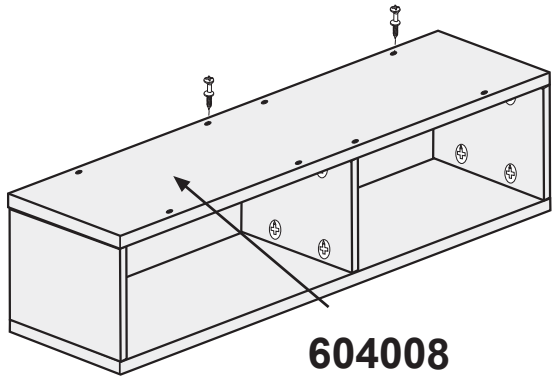


**b2**

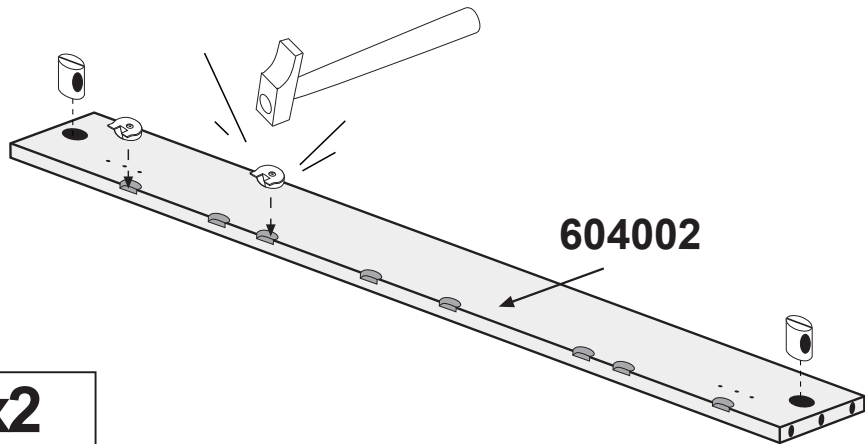


# 9a1

cm 0 1 2 3  
 TCK0311   **x2**



604008


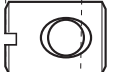


604002

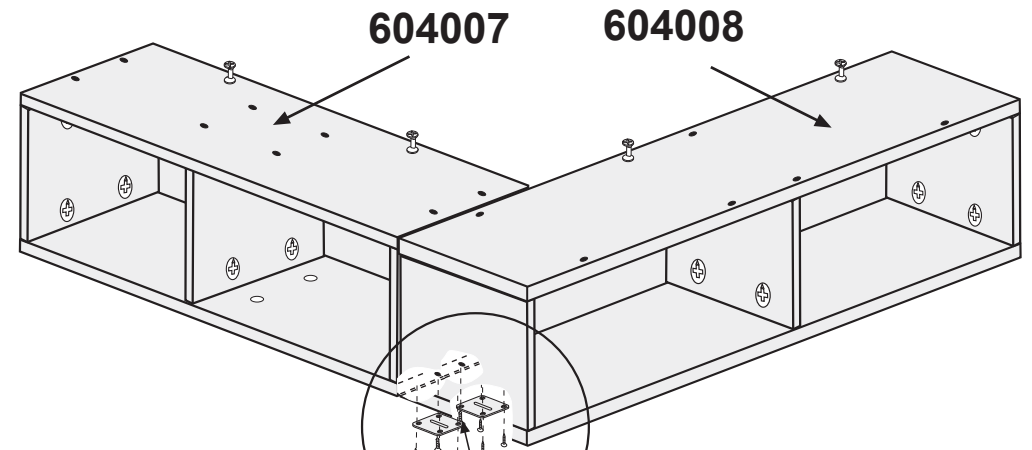
**x2**



SKM16

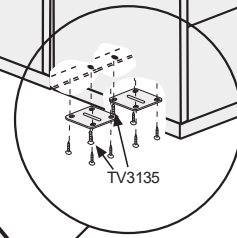
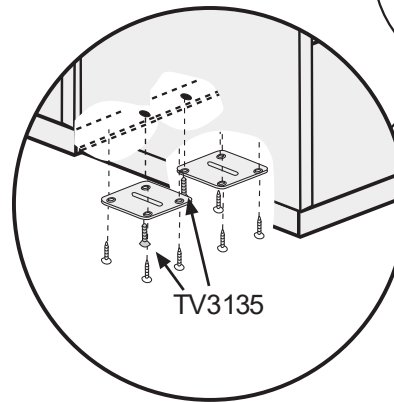
cm 0 1 2  
 TUEM61013   **x2**

# 10a1







604007

604008

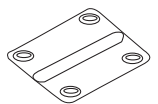


TV3135

TV3135

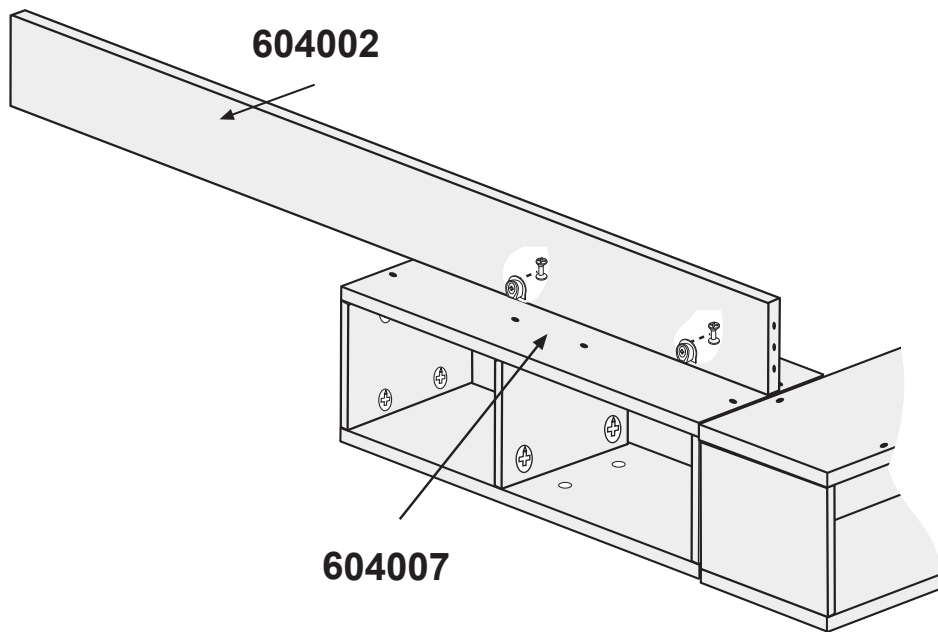
cm 0 1 2  
 TP3515   **x6**  
 TV3135   **x2**

**x2**

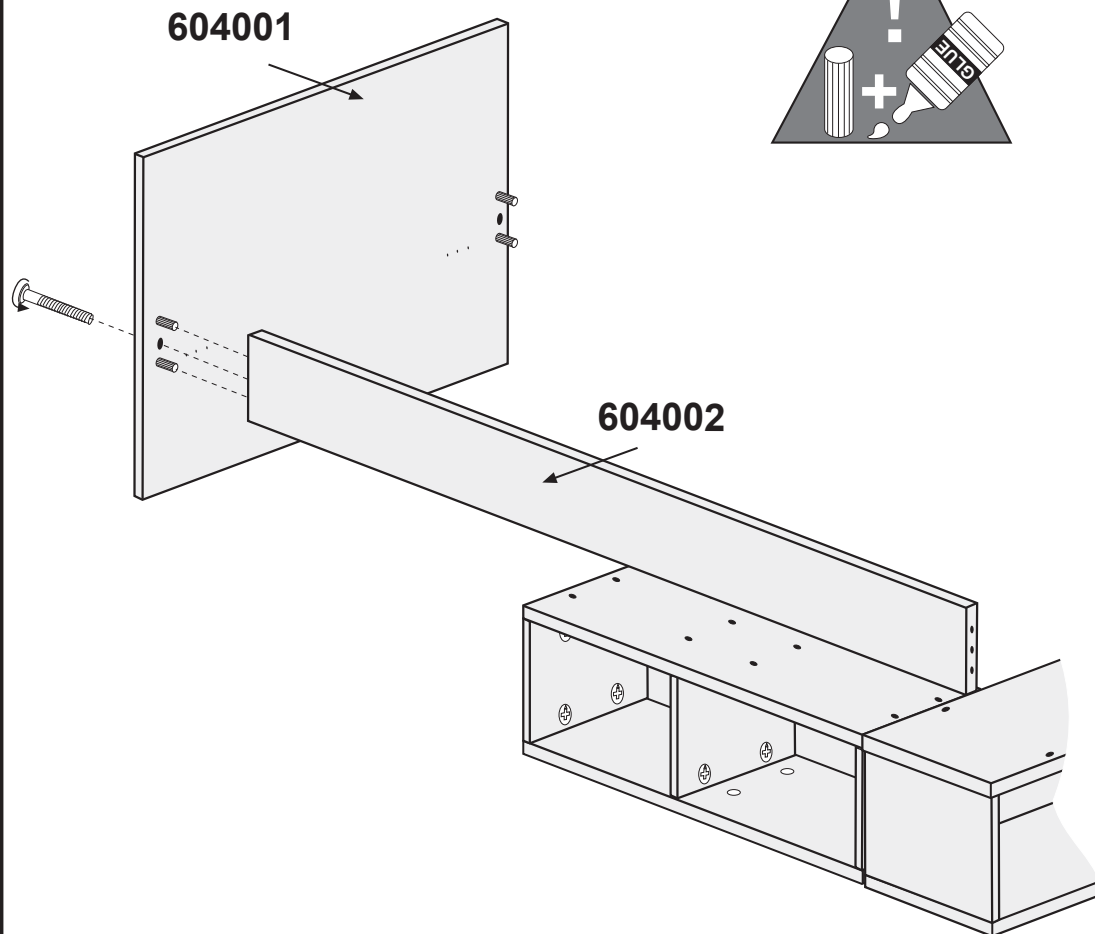


P5040

# 11a1

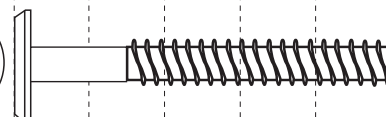
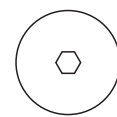


# 12a1



cm 0 1 2 3 4 5


TM650A



x1

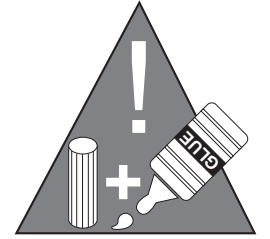
# 13a1

cm 0 1 2

TUEM61013  x2

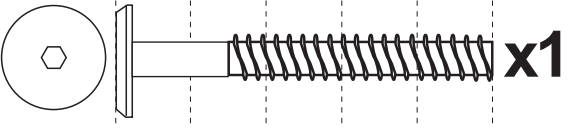
604001

604003

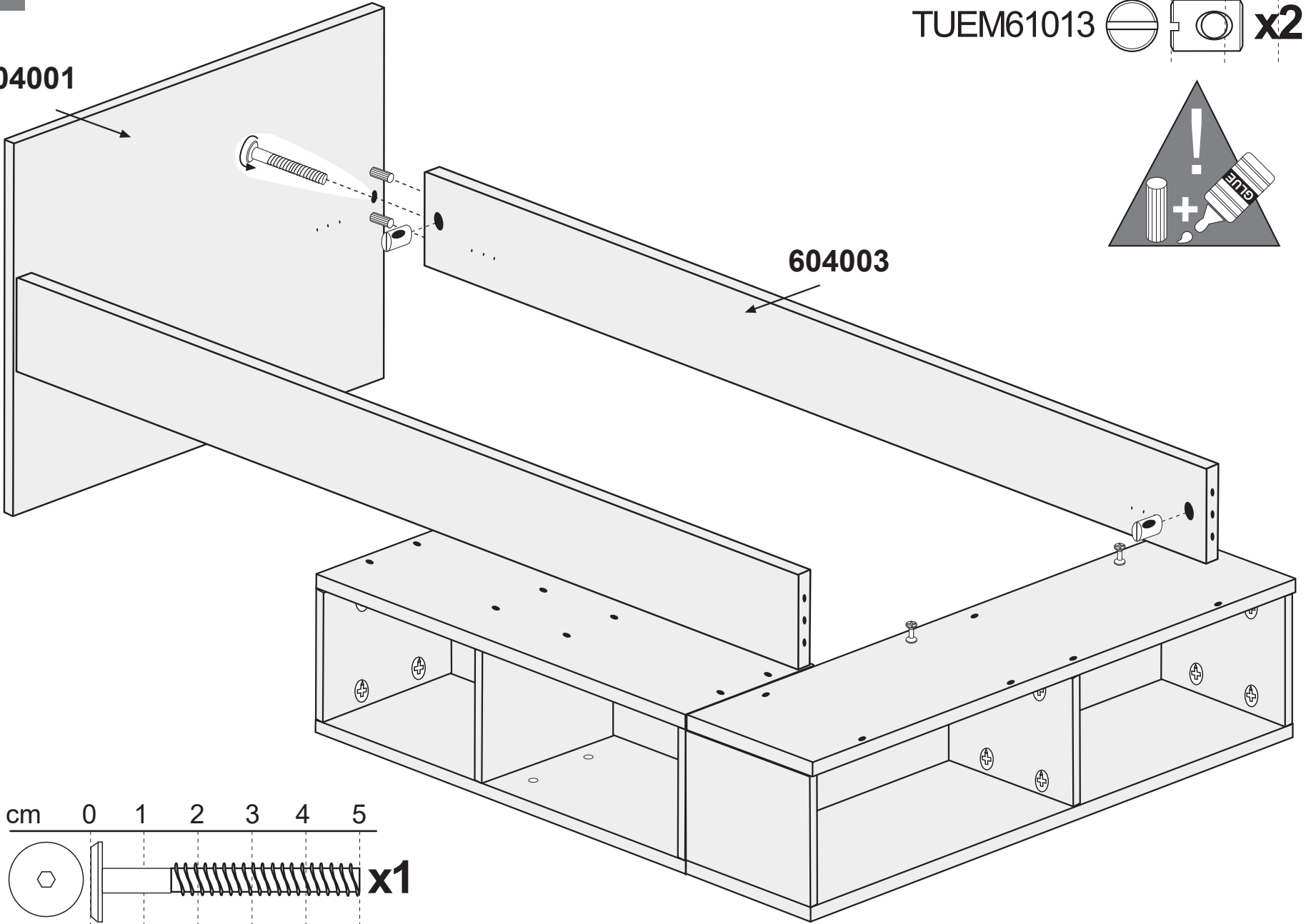


cm 0 1 2 3 4 5



TM650A

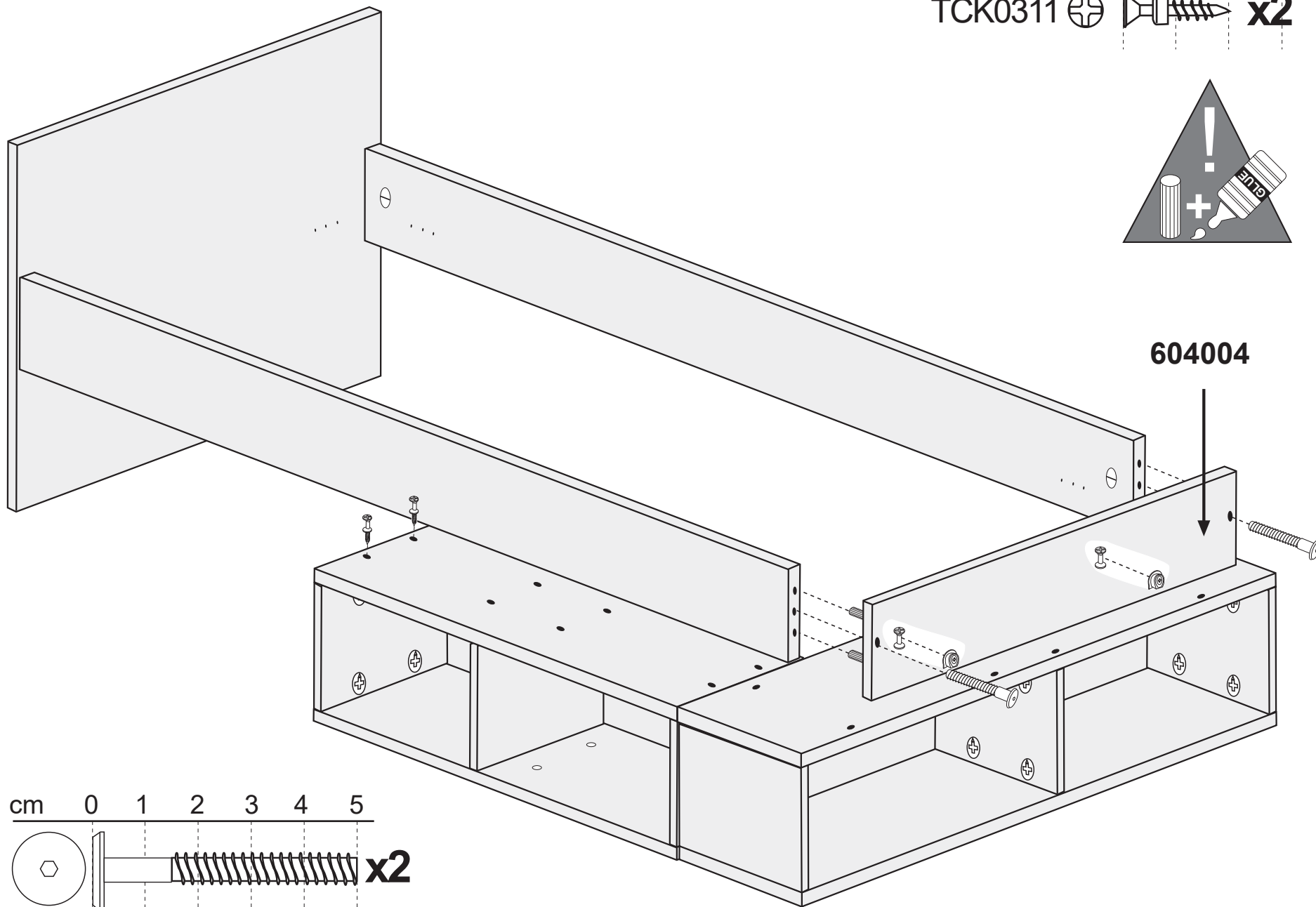
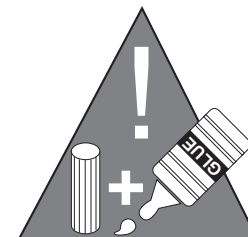


x1

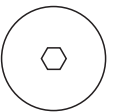


14a1

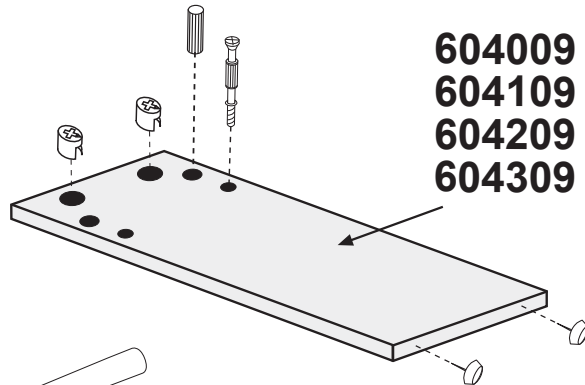
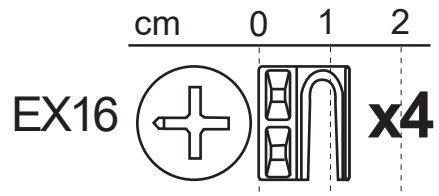
cm 0 1 2 3  
TCK0311   x2



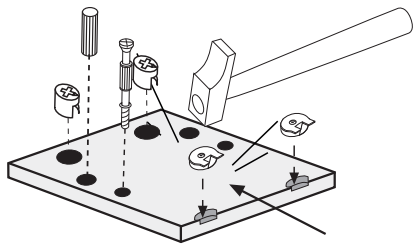
604004

cm 0 1 2 3 4 5  
TM650A  x2

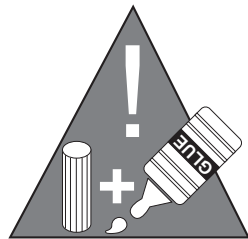
# 15a1



604009  
604109  
604209  
604309



604012  
604112  
604212  
604312



x2




TSM

x2



SKM16

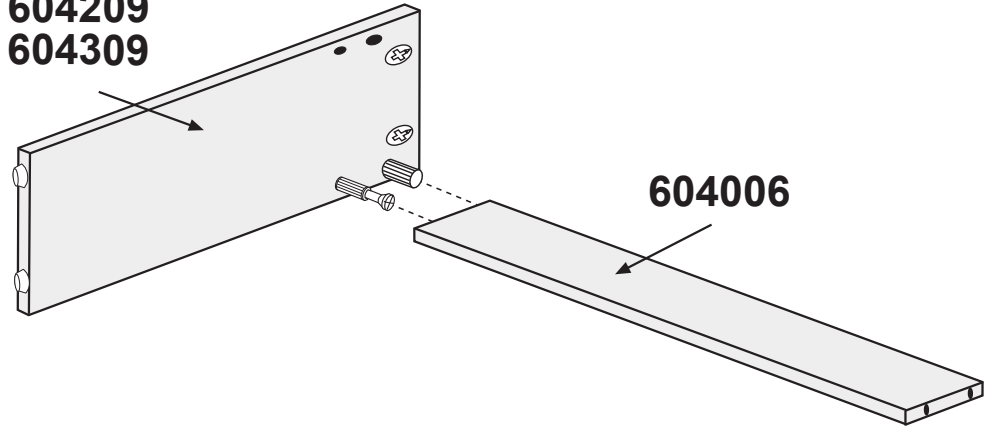
cm 0 1 2 3 4 5

PE845  x2

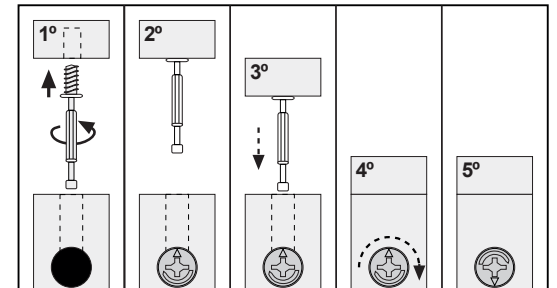
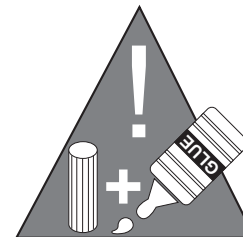
CL830  x2

# 16a1

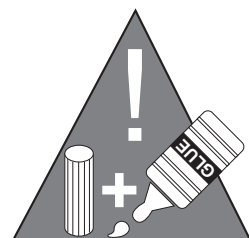
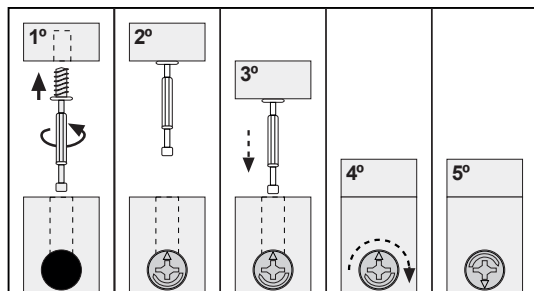
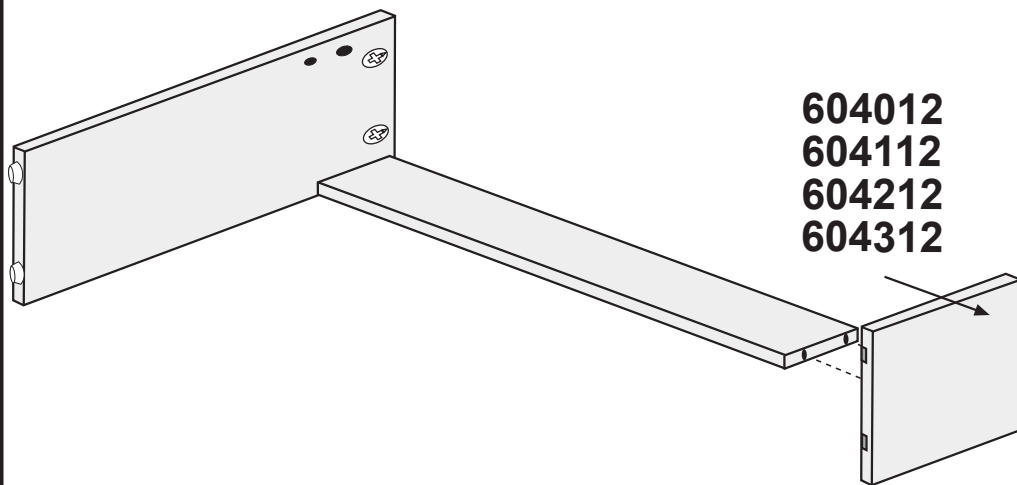
604009  
604109  
604209  
604309



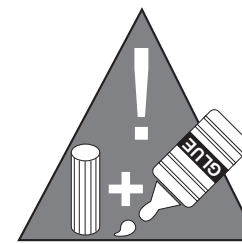
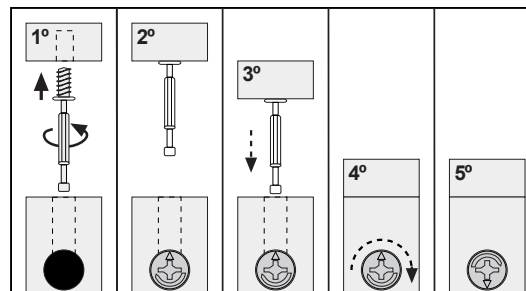
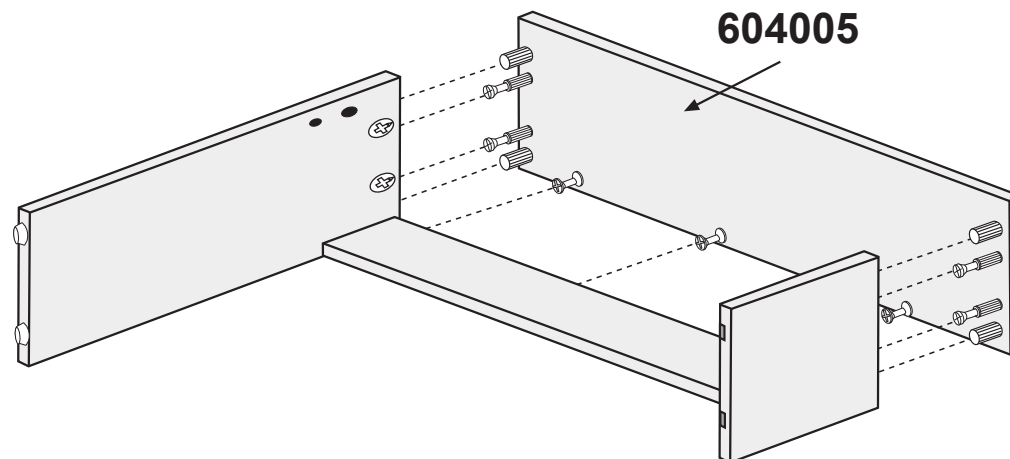
604006





# 17a1

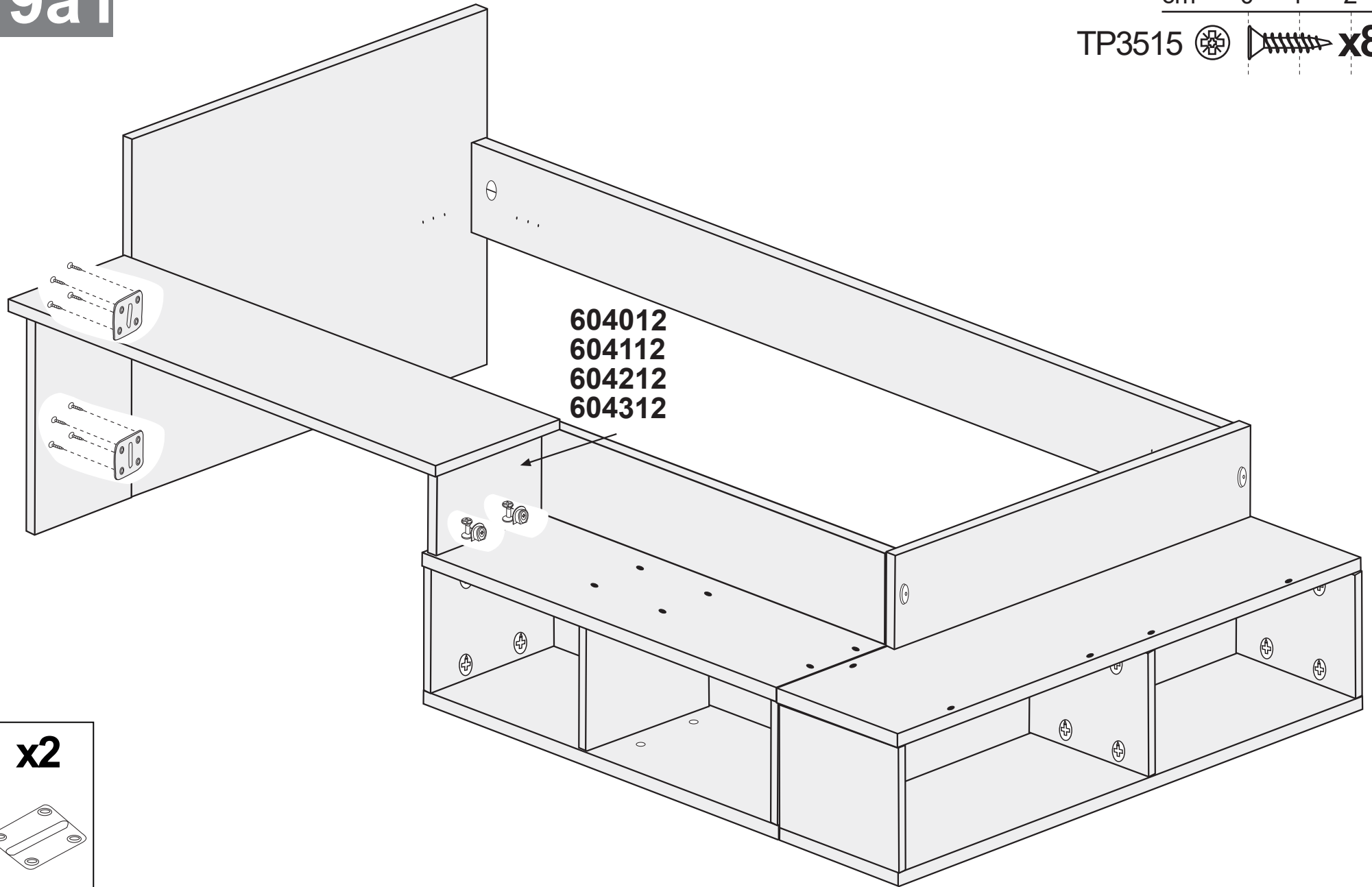


# 18a1

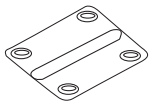


# 19a1

cm 0 1 2  
TP3515   x8



x2

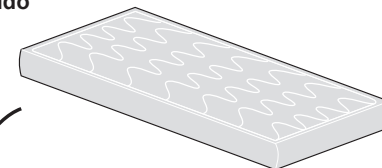


P5040

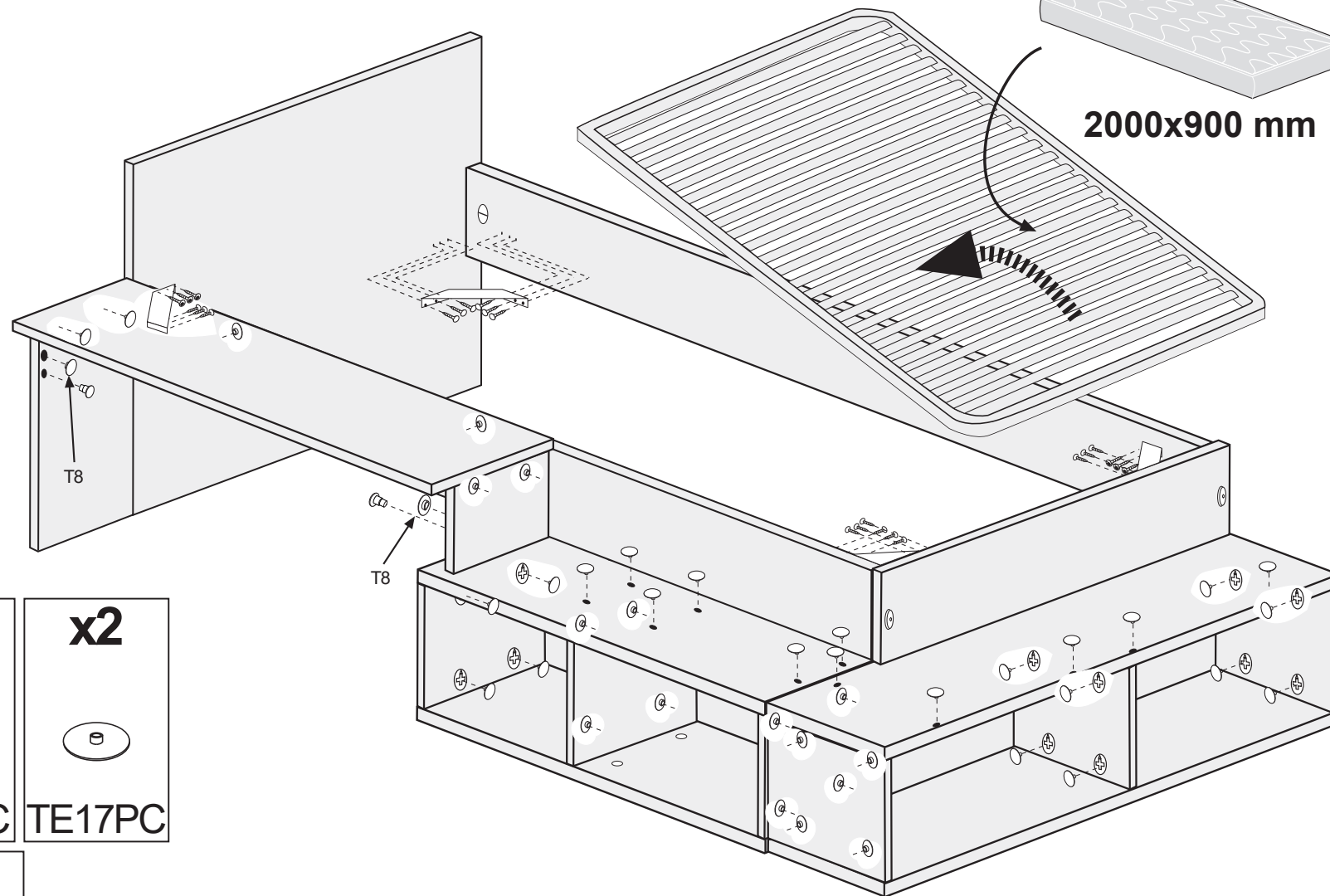


# 20a1

no incluido  
not included  
pas inclus  
não incluido



2000x900 mm



**T5BL**  
Blanco / Blanche / White

**T5AH**  
Azul ahumado / Smokey  
Blue / Bleu fumé

**T5RA**  
Rose Antique / Antique  
Pink

**T5AN**  
Antracita / Anthracite

**x2**

**T8BL**  
Blanco / Blanche / White

**T8AH**  
Azul ahumado / Smokey  
Blue / Bleu fumé

**T8RA**  
Rose Antique / Antique  
Pink

**T8AN**  
Antracita / Anthracite

**x2**

**TE17BL**  
Blanco / Blanche / White

**TE17AH**  
Azul ahumado / Smokey  
Blue / Bleu fumé

**TE17RA**  
Rose Antique / Antique  
Pink

**TE17AN**  
Antracita / Anthracite

**x28**

**x11**

**TA3PC**

**x2**

**TE17PC**



**x4**

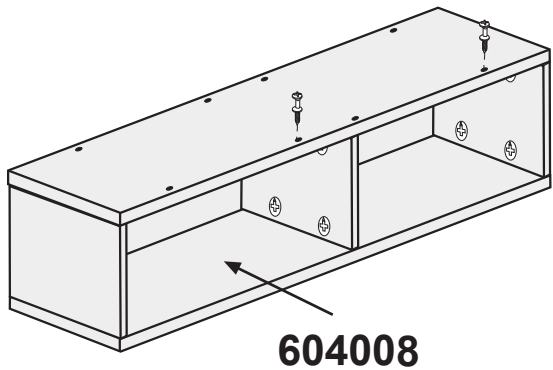
**ESJ**

cm 0 1 2

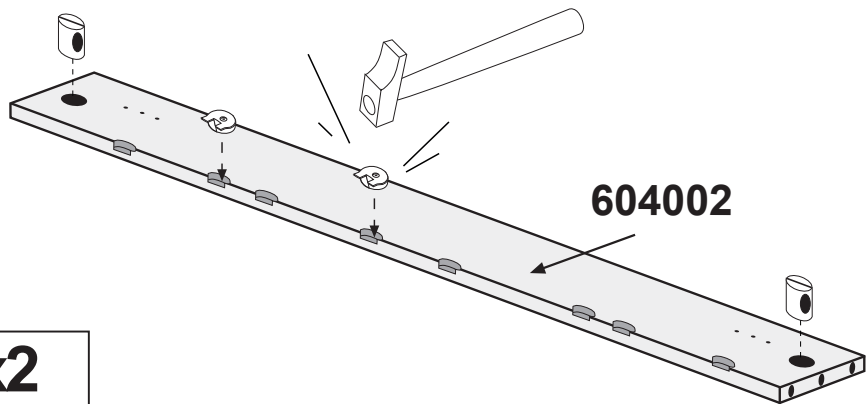
**TP3515** **x24**

# 9a2

cm 0 1 2 3  
TCK0311   x2





604008

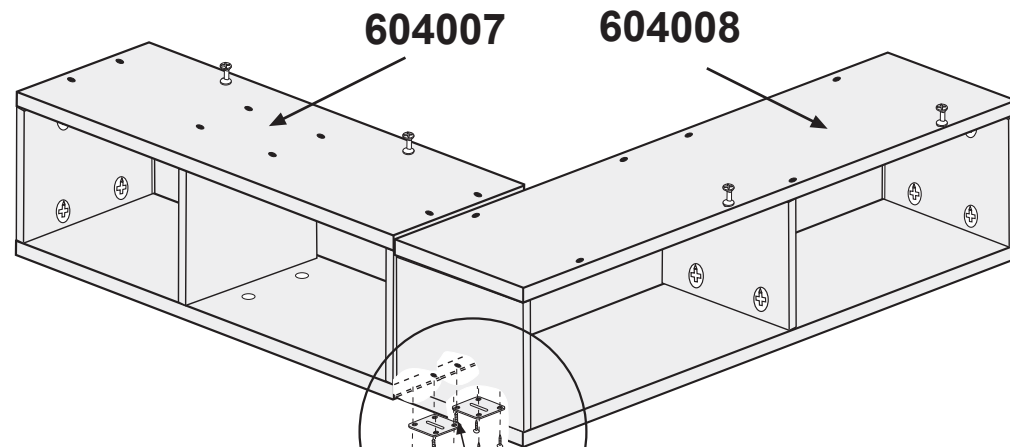


604002



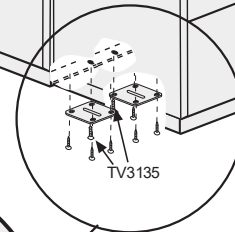
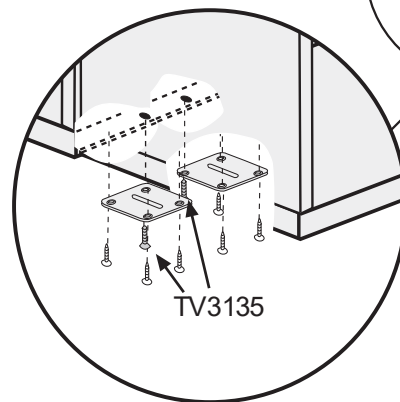
cm 0 1 2  
TUEM61013   x2



# 10a2

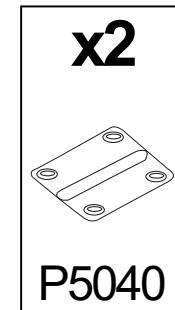


604007

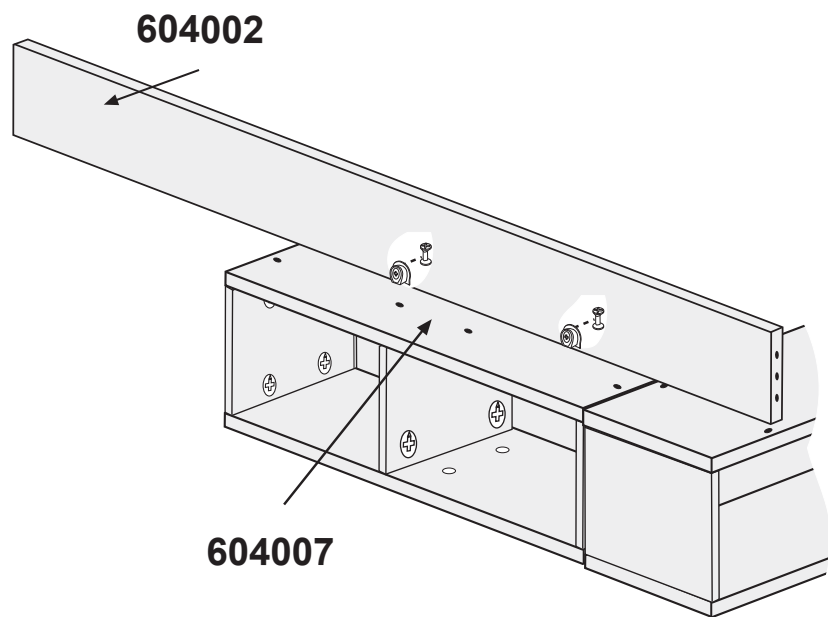
604008



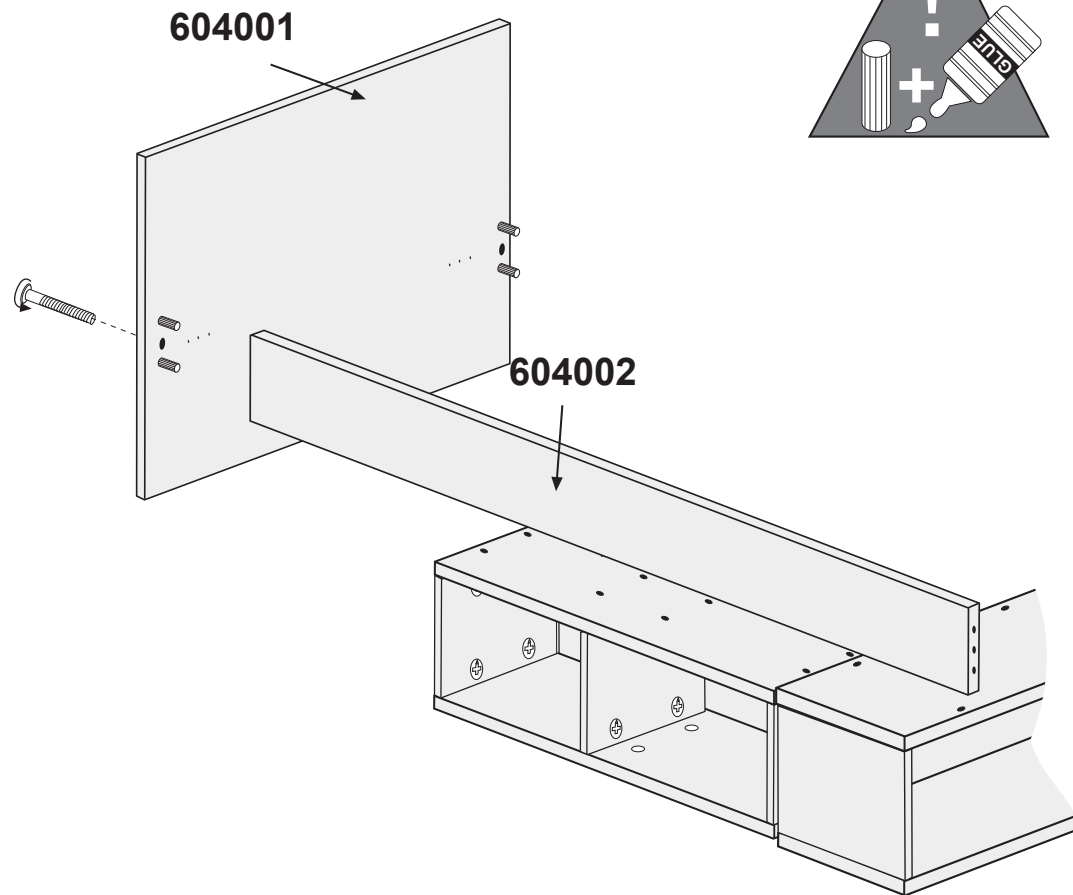
cm 0 1 2  
TP3515  x6  
TV3135  x2



# 11a2

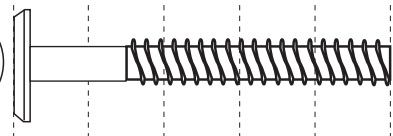
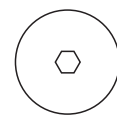


# 12a2



cm 0 1 2 3 4 5

TM650A

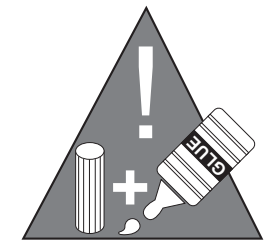


x1

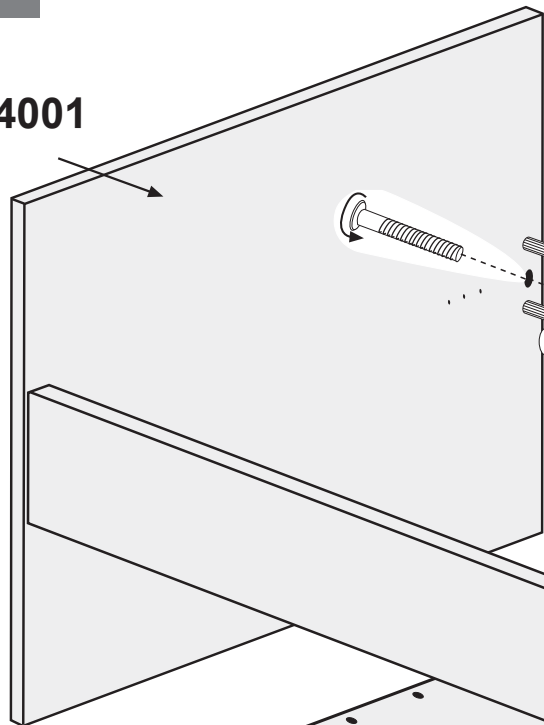
# 13a2

cm 0 1 2

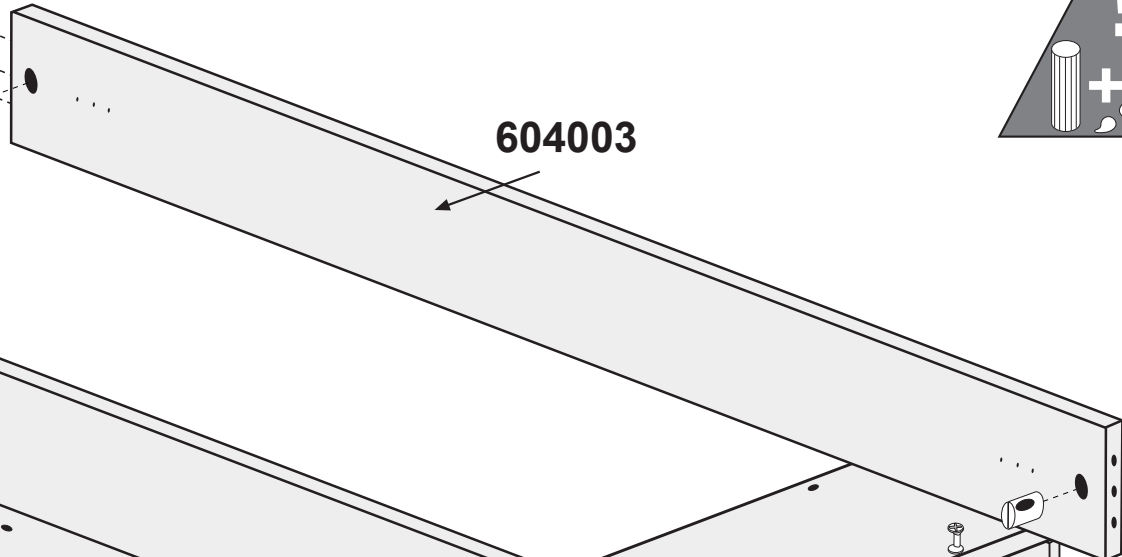
TUEM61013  x2



604001

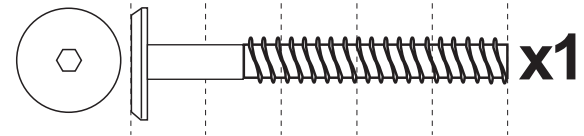


604003



cm 0 1 2 3 4 5

TM650A

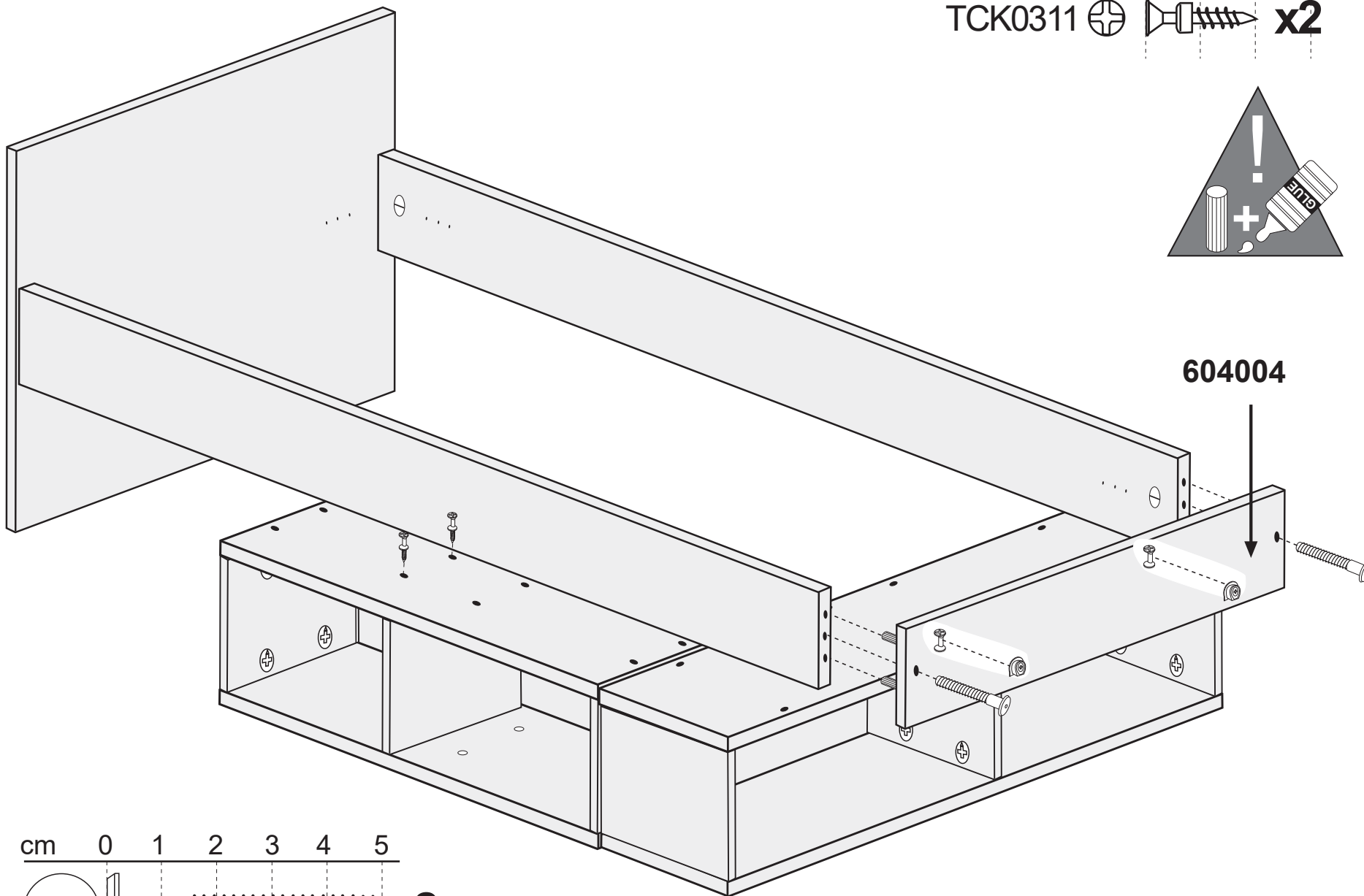
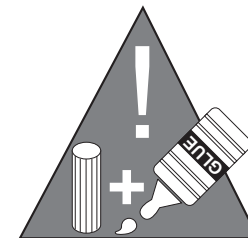


x1

14a2

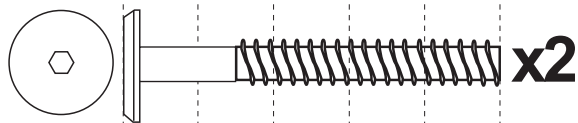
cm 0 1 2 3

TCK0311   x2



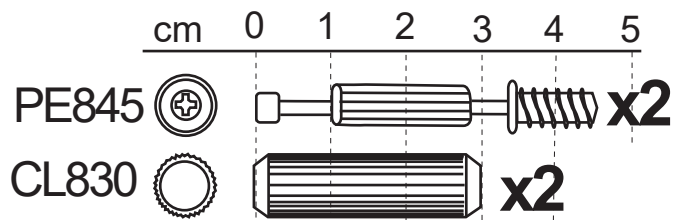
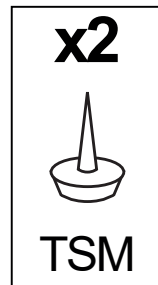
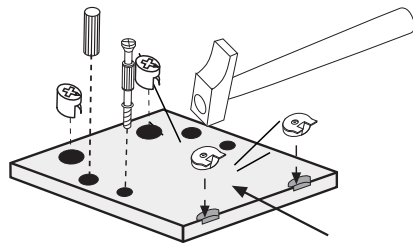
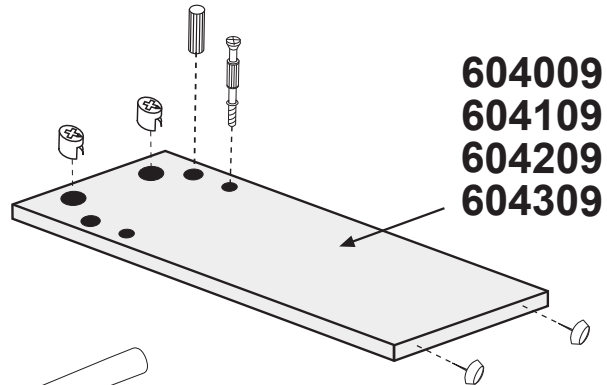
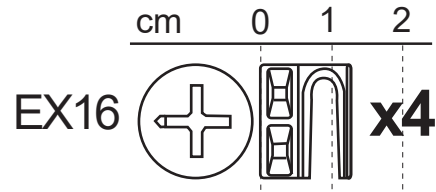
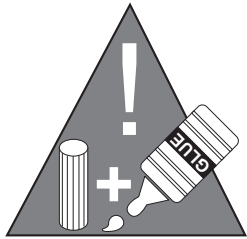
cm 0 1 2 3 4 5

TM650A



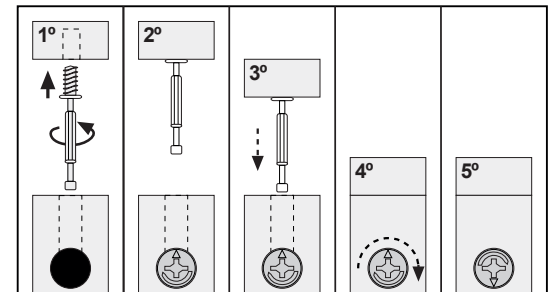
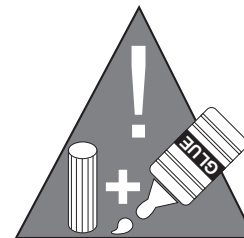
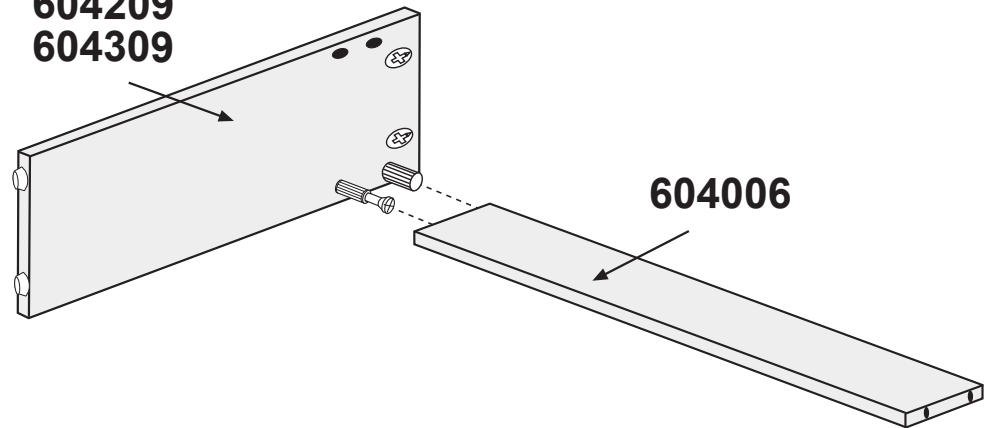
x2

# 15a2

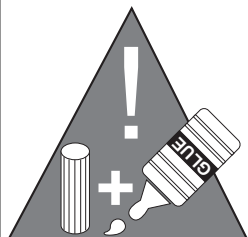
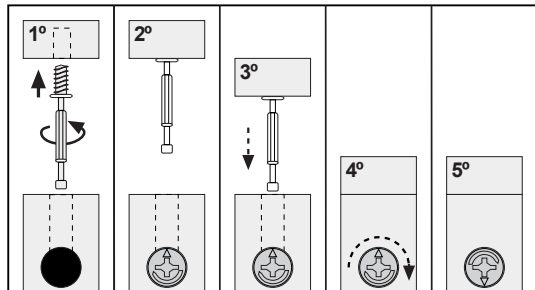
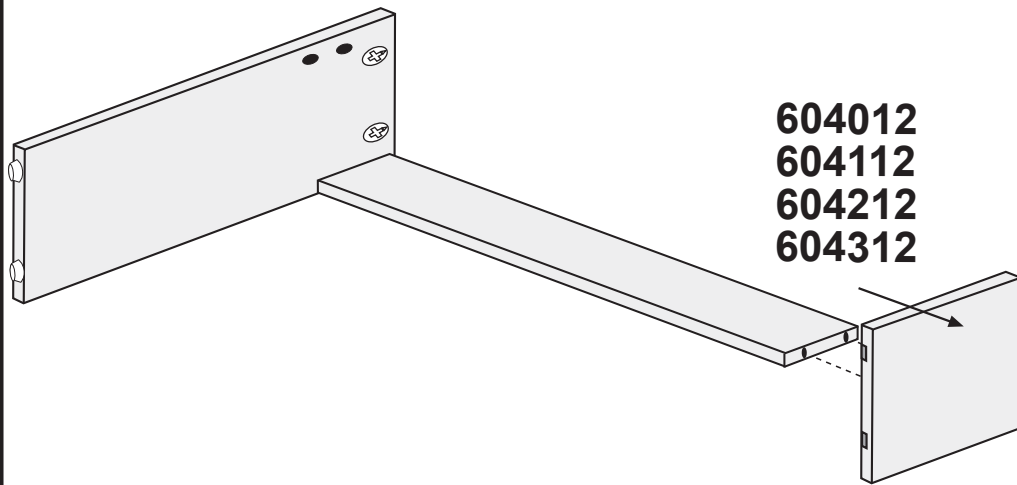


# 16a2

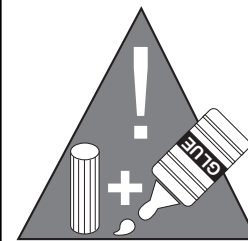
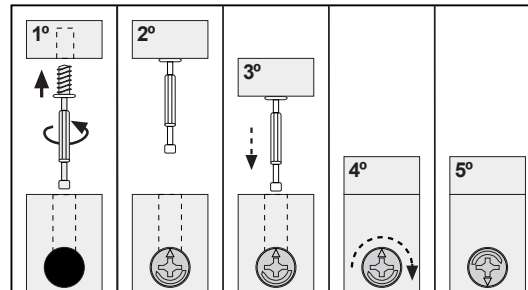
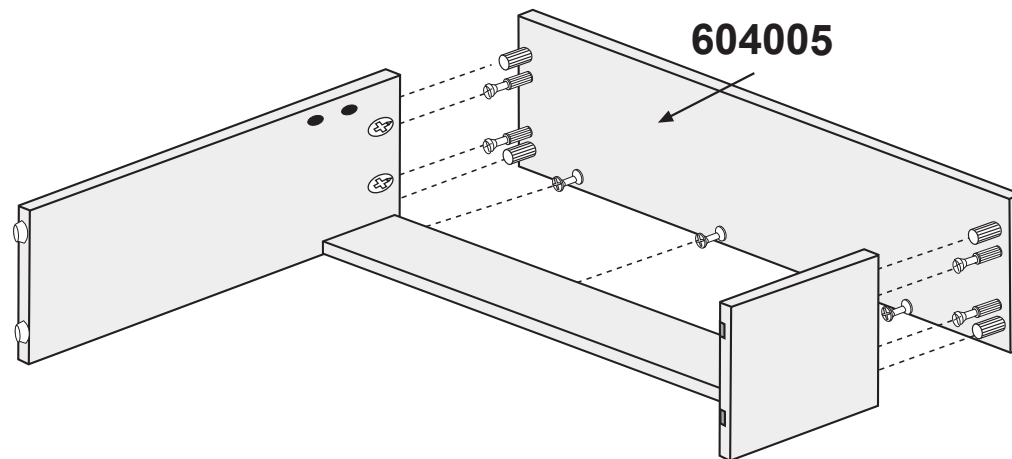
604009  
604109  
604209  
604309



# 17a2



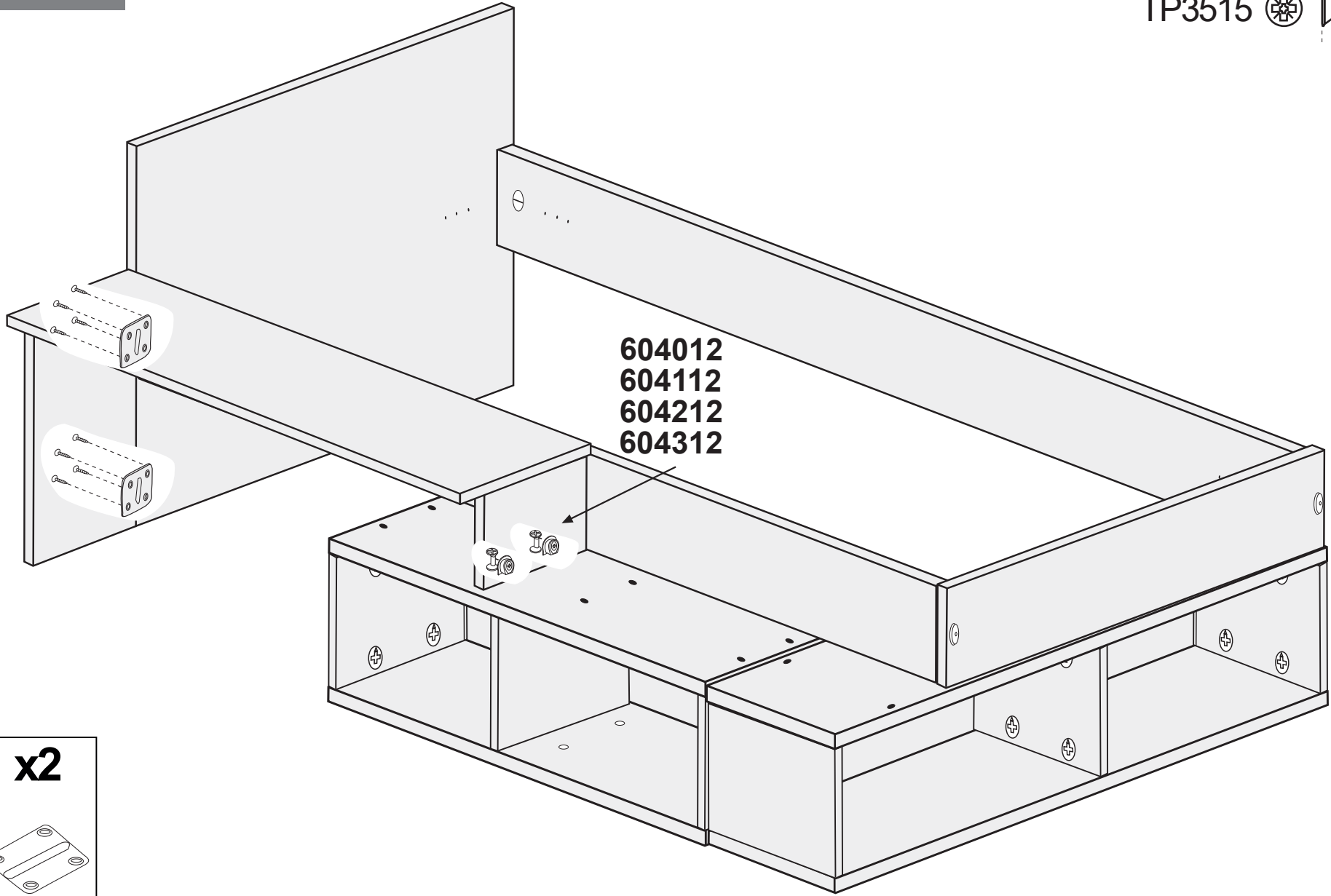
# 18a2



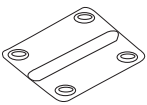
# 19a2

cm 0 1 2

TP3515   **x8**



**x2**



P5040



# 20a2


**T5BL**  
Blanco / Blanche / White

**T5AH**  
Azul ahumado / Smokey Blue / Bleu fumé

**T5RA**  
Rose Antique / Antique Pink

**T5AN**  
Antracita / Anthracite

**x2**



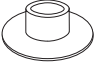
**T8BL**  
Blanco / Blanche / White

**T8AH**  
Azul ahumado / Smokey Blue / Bleu fumé

**T8RA**  
Rose Antique / Antique Pink

**T8AN**  
Antracita / Anthracite

**x2**




**TE17BL**  
Blanco / Blanche / White

**TE17AH**  
Azul ahumado / Smokey Blue / Bleu fumé


**TE17RA**  
Rose Antique / Antique Pink

**TE17AN**  
Antracita / Anthracite

**x28**




**x11**




**TA3PC**

**x2**



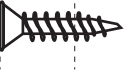
**TE17PC**


**x4**

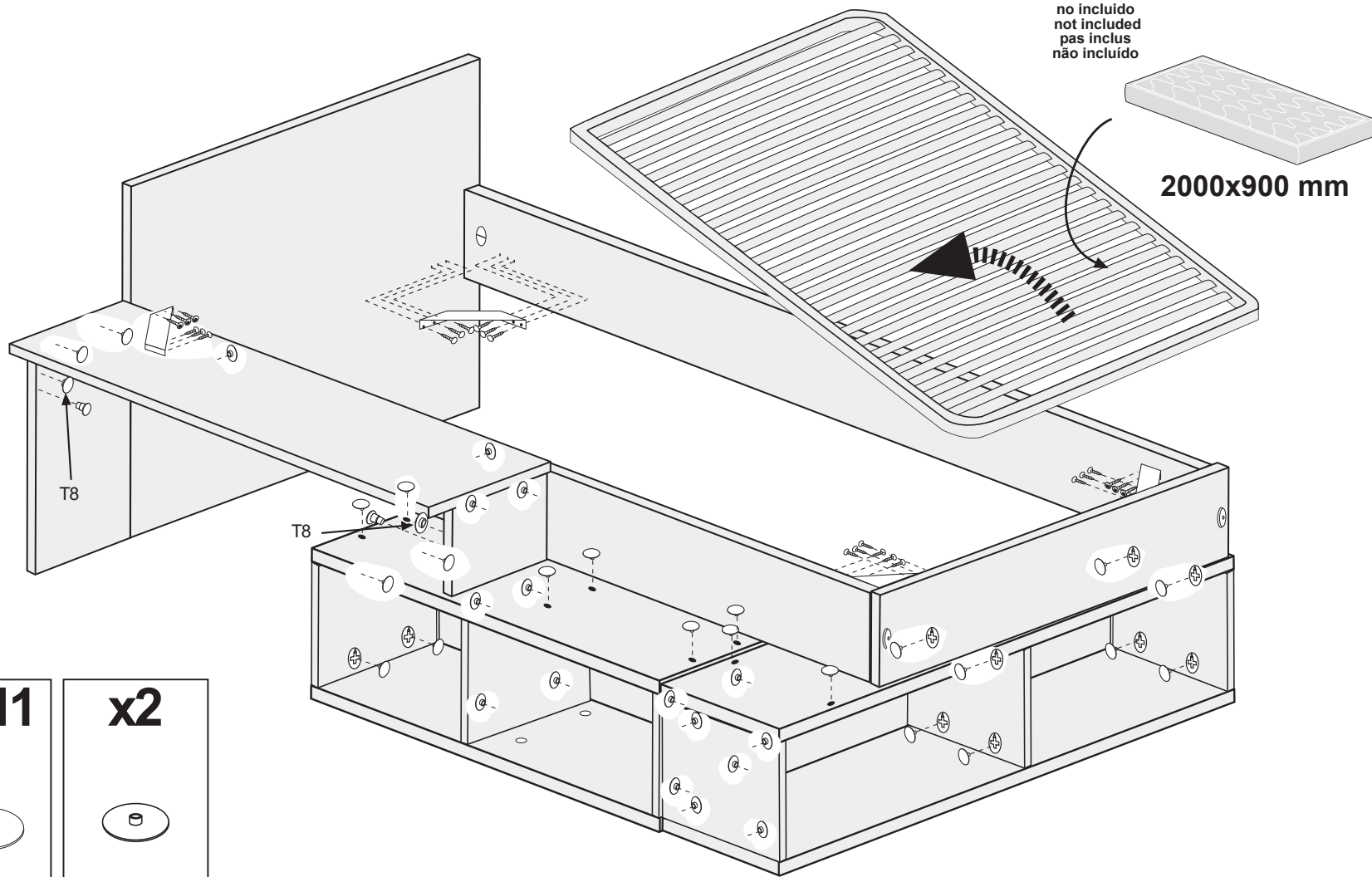


**ESJ**



cm 0 1 2

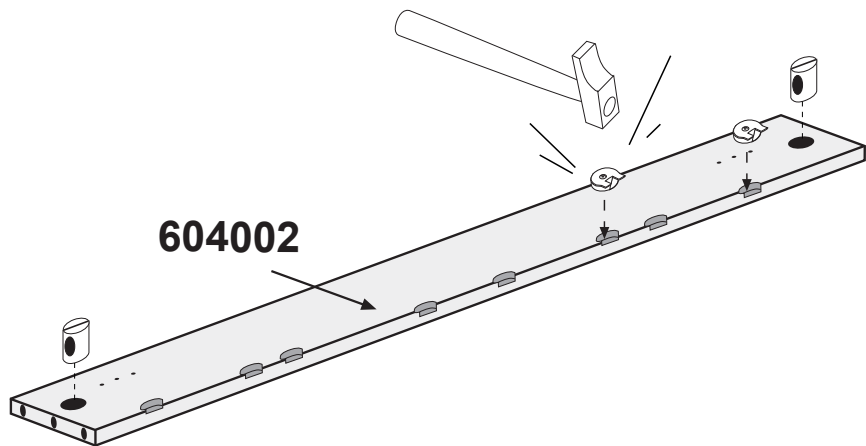
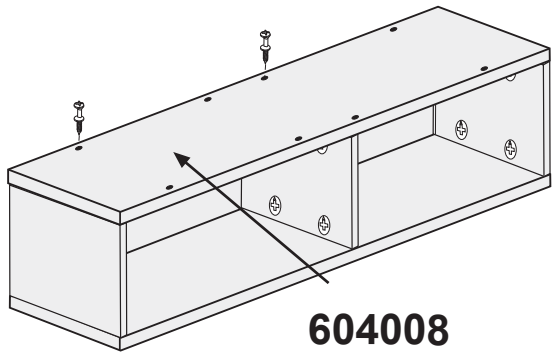



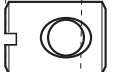
**TP3515**  **x24**



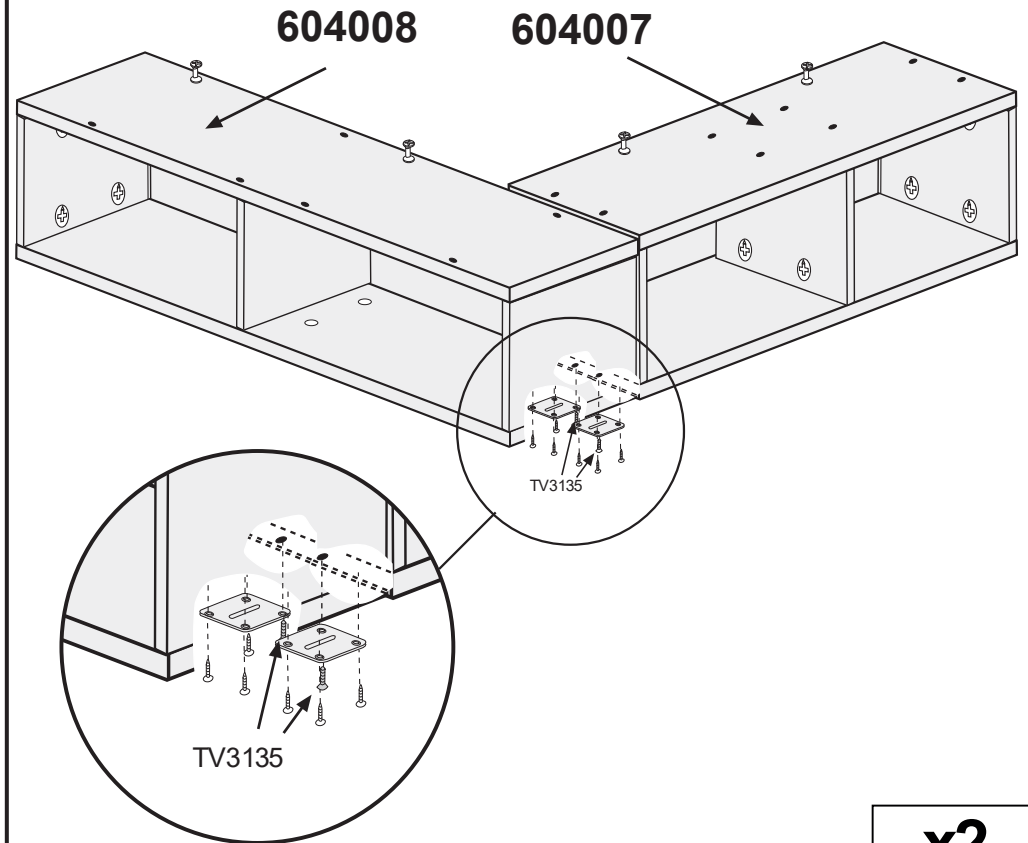
# 9b1



cm 0 1 2 3  
TCK0311   x2

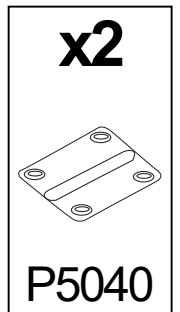


cm 0 1 2  
TUEM61013   x2

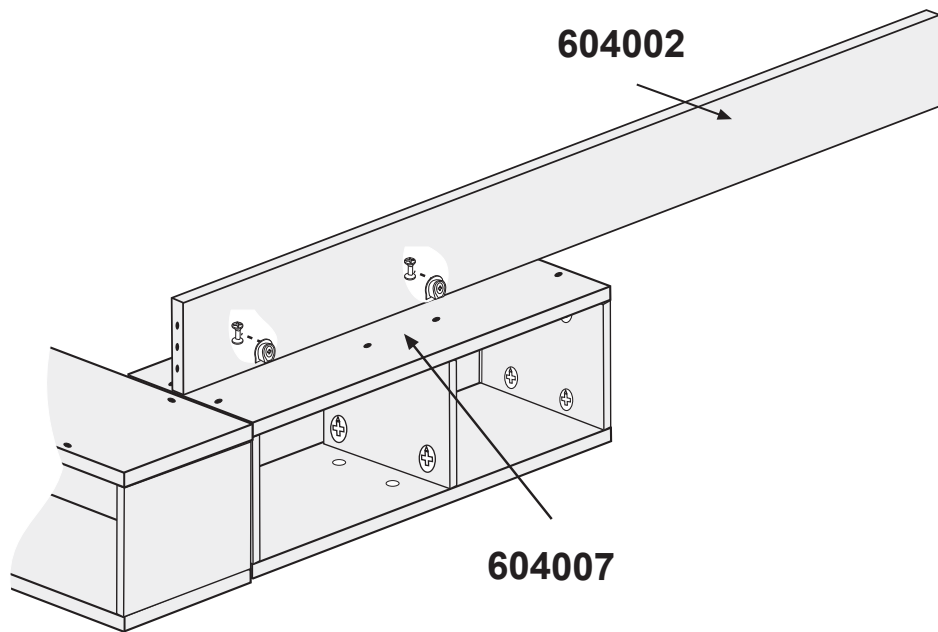
# 10b1



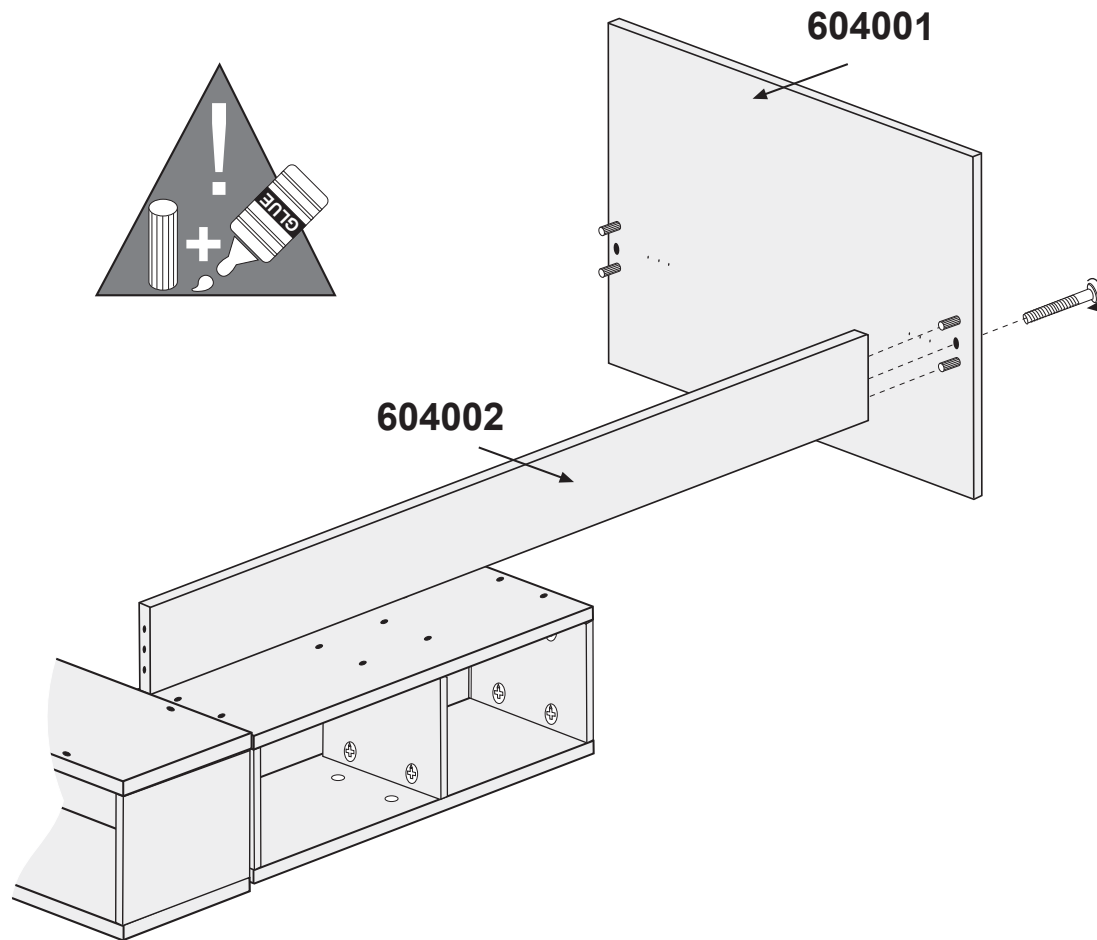
cm 0 1 2  
TP3515  x6  
TV3135  x2



# 11b1

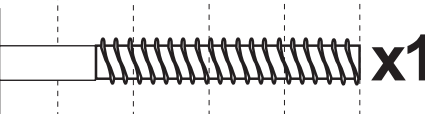
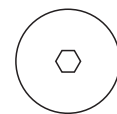


# 12b1




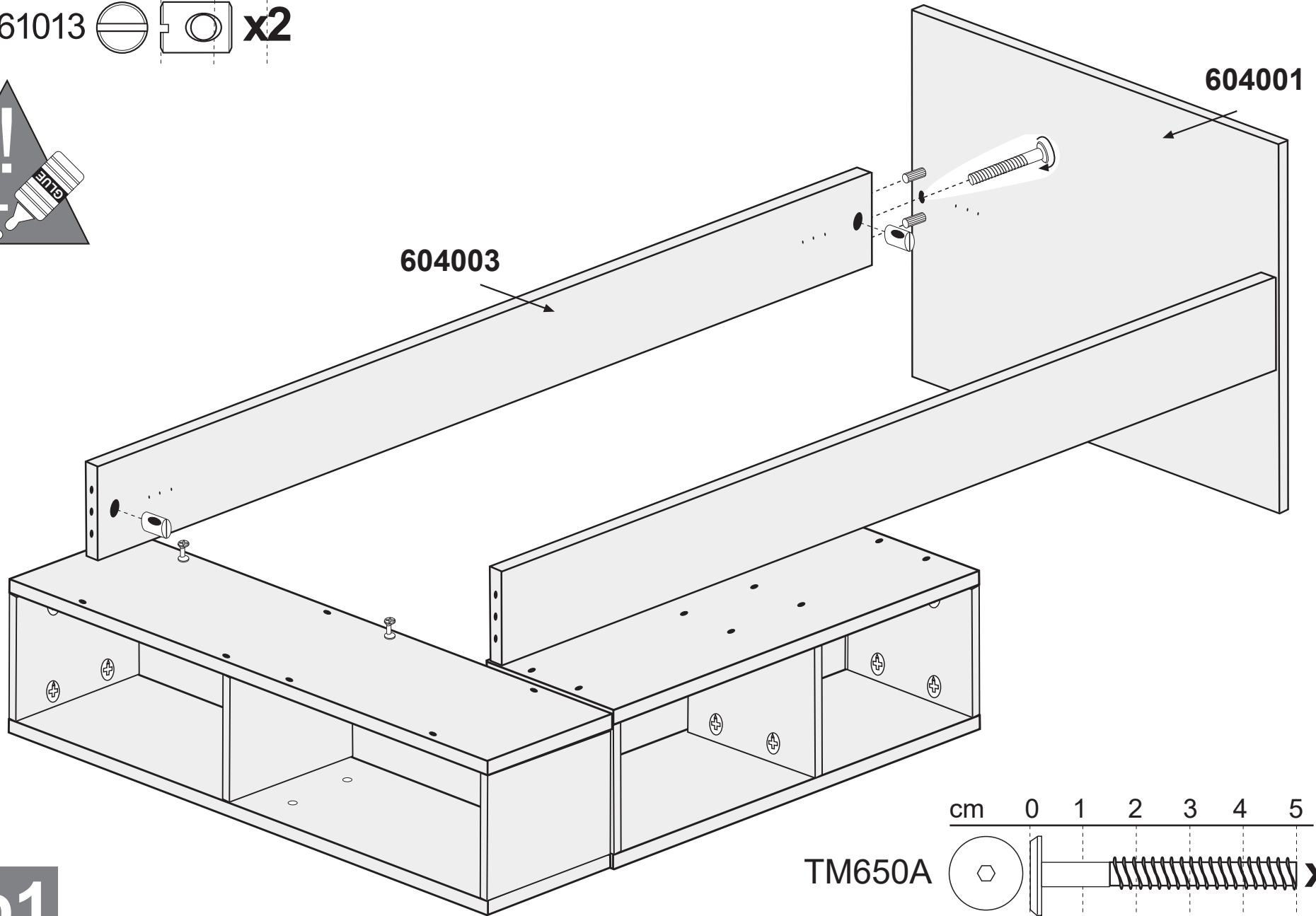
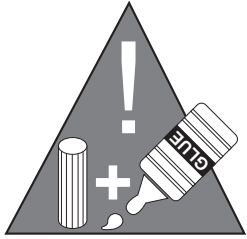
cm 0 1 2 3 4 5

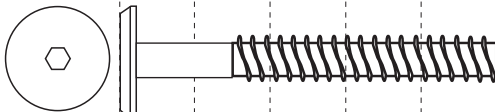
TM650A



x1



cm 0 1 2  
TUEM61013  x2



cm 0 1 2 3 4 5  
TM650A  x1

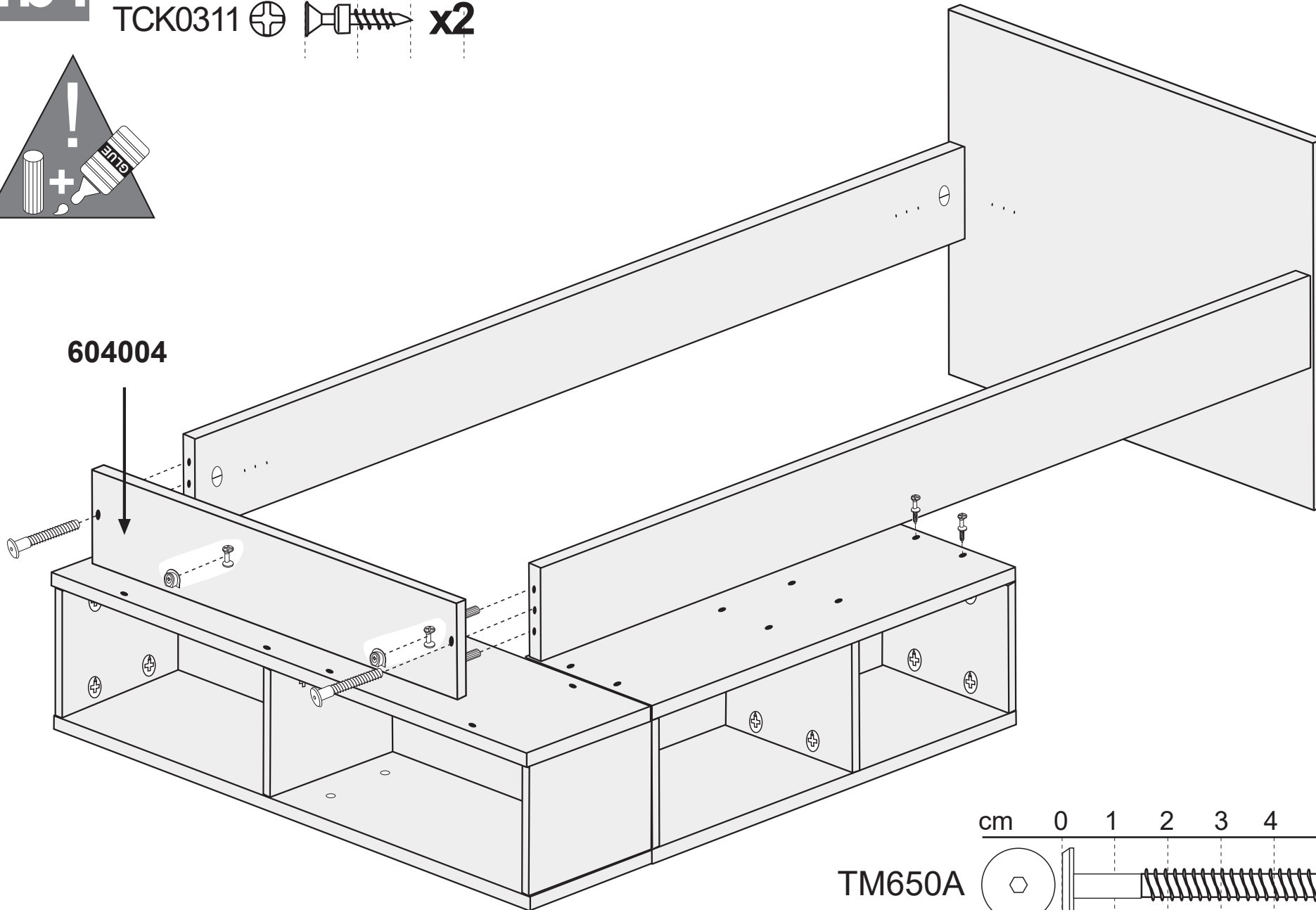
13b1

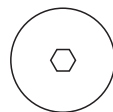
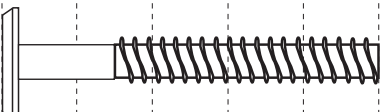
# 14b1

cm 0 1 2 3  
TCK0311   x2

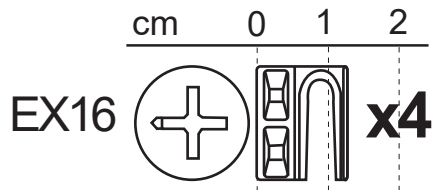


604004

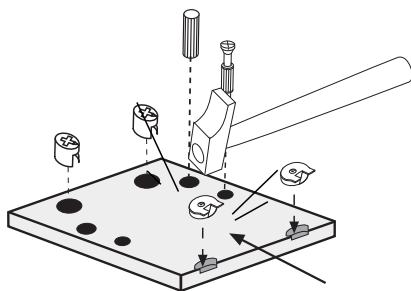
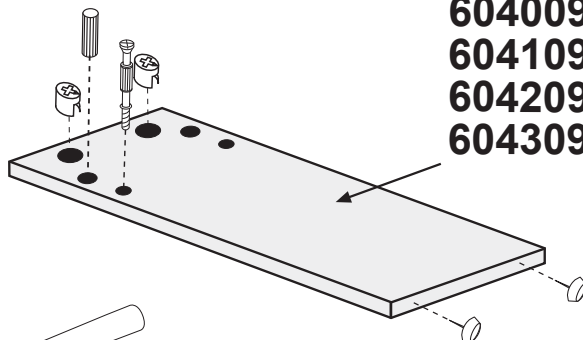


cm 0 1 2 3 4 5  
TM650A   x2

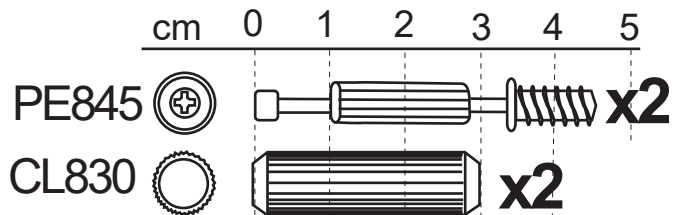
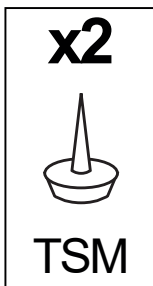
# 15b1



604009  
604109  
604209  
604309

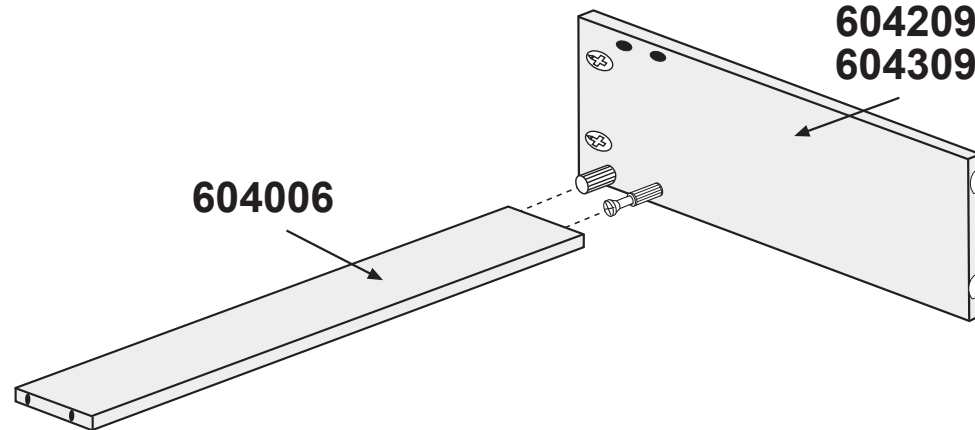


604012  
604112  
604212  
604312

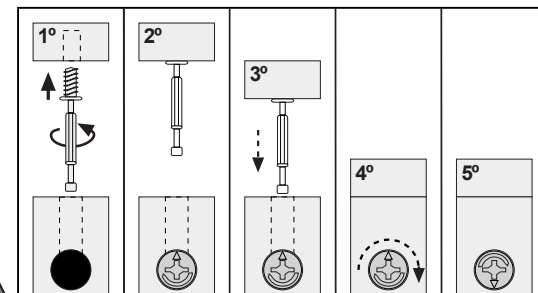
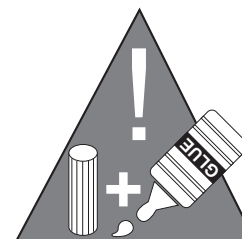


# 16b1

604009  
604109  
604209  
604309

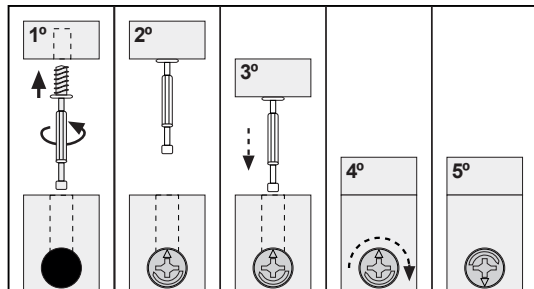
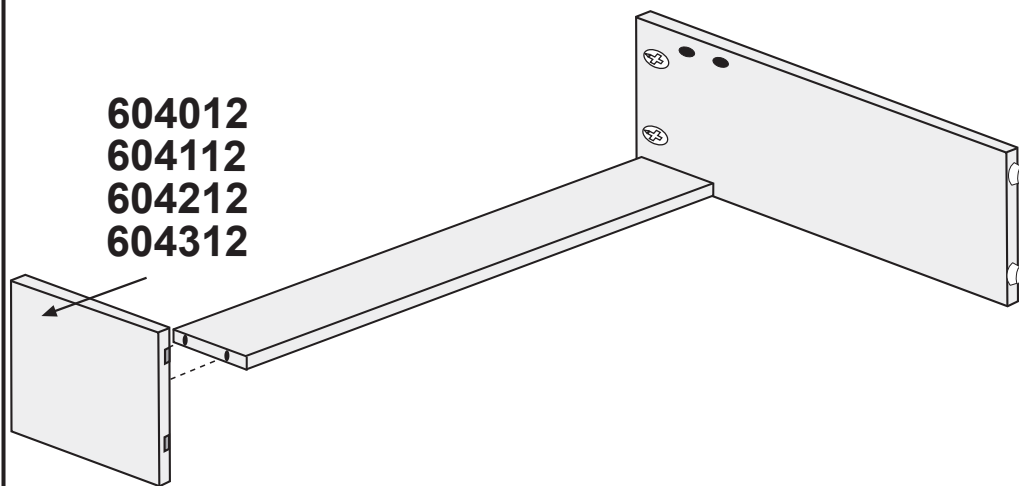


604006



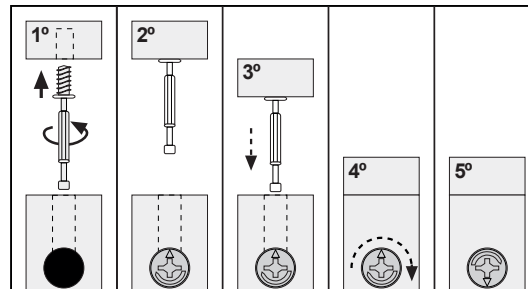
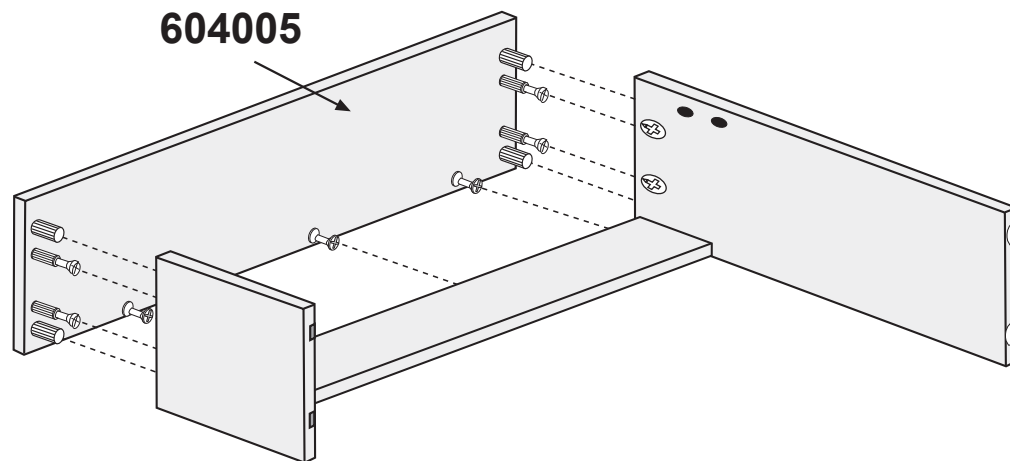
# 17b1

604012  
604112  
604212  
604312



# 18b1

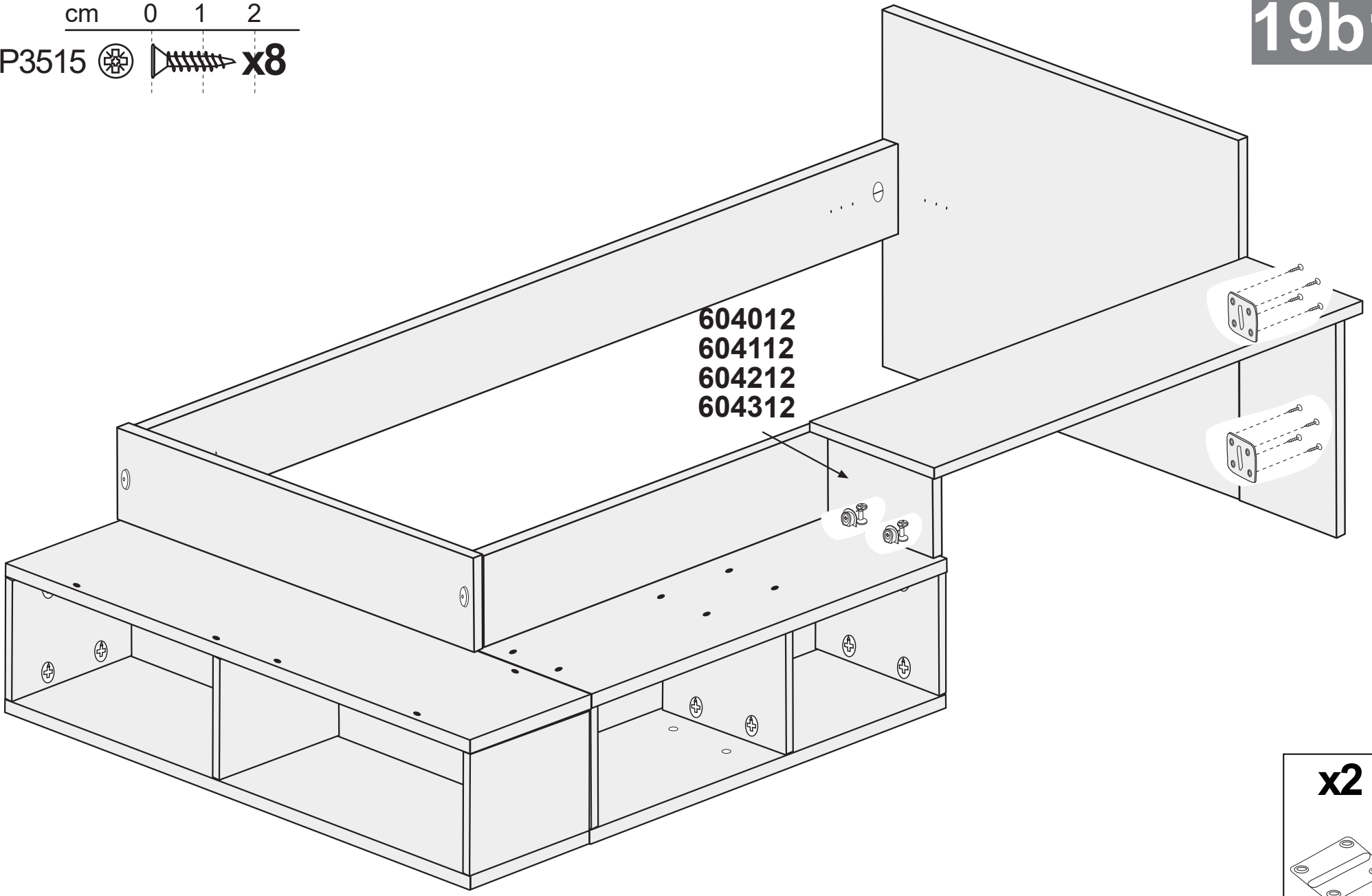
604005



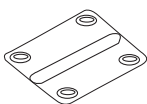
cm 0 1 2

TP3515   x8

604012  
604112  
604212  
604312



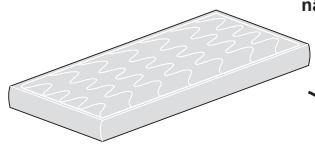
x2



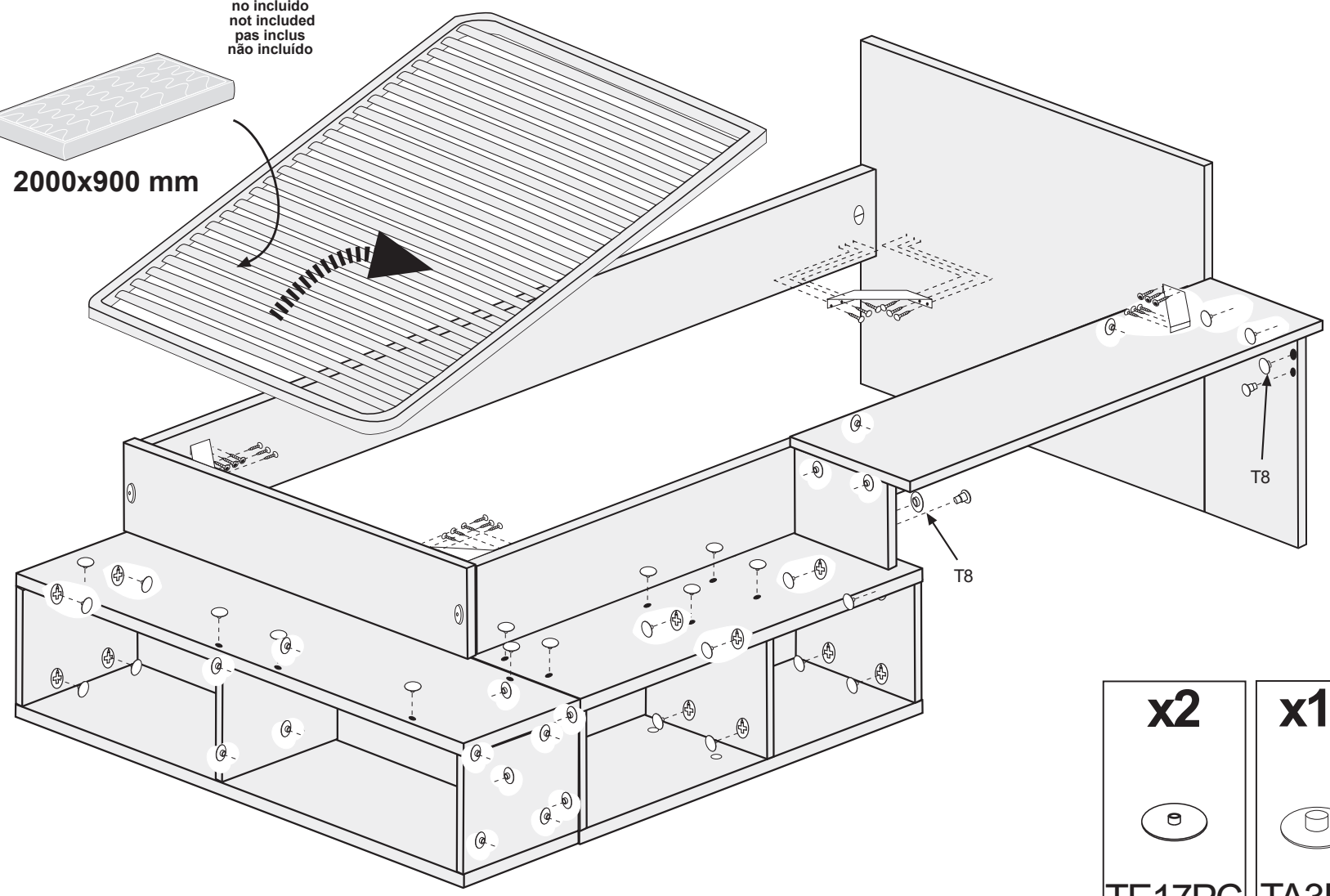
P5040



no incluido  
not included  
pas inclus  
não incluido



2000x900 mm



<b>T5BL</b> Blanco / Blanche / White	<b>x2</b>
<b>T5AH</b> Azul ahumado / Smokey Blue / Bleu fumé	
<b>T5RA</b> Rose Antique / Antique Pink	
<b>T5AN</b> Antracita / Anthracite	

<b>T8BL</b> Blanco / Blanche / White	<b>x2</b>
<b>T8AH</b> Azul ahumado / Smokey Blue / Bleu fumé	
<b>T8RA</b> Rose Antique / Antique Pink	
<b>T8AN</b> Antracita / Anthracite	

<b>x2</b>
<b>TE17PC</b>

<b>x11</b>
<b>TA3PC</b>

<b>TE17BL</b> Blanco / Blanche / White	<b>x28</b>
<b>TE17AH</b> Azul ahumado / Smokey Blue / Bleu fumé	
<b>TE17RA</b> Rose Antique / Antique Pink	
<b>TE17AN</b> Antracita / Anthracite	


<b>x4</b>
<b>ESJ</b>

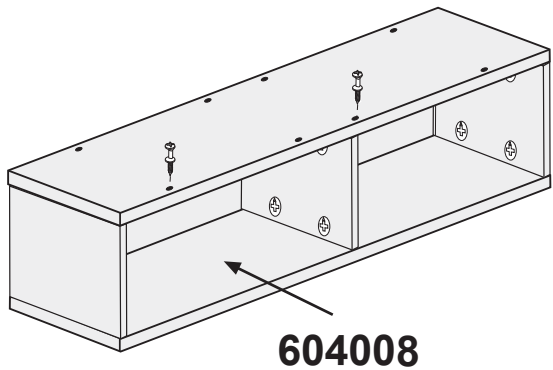
cm 0 1 2

TP3515 **x24**

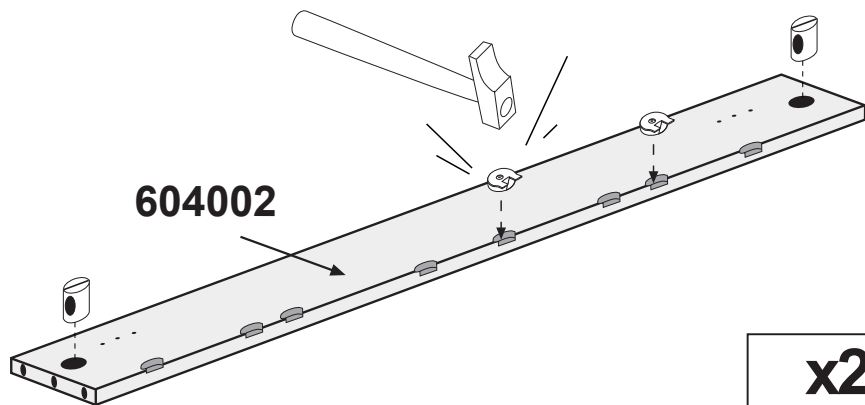
**20b1**

# 9b2


cm 0 1 2 3  
 TCK0311  **x2**



604008

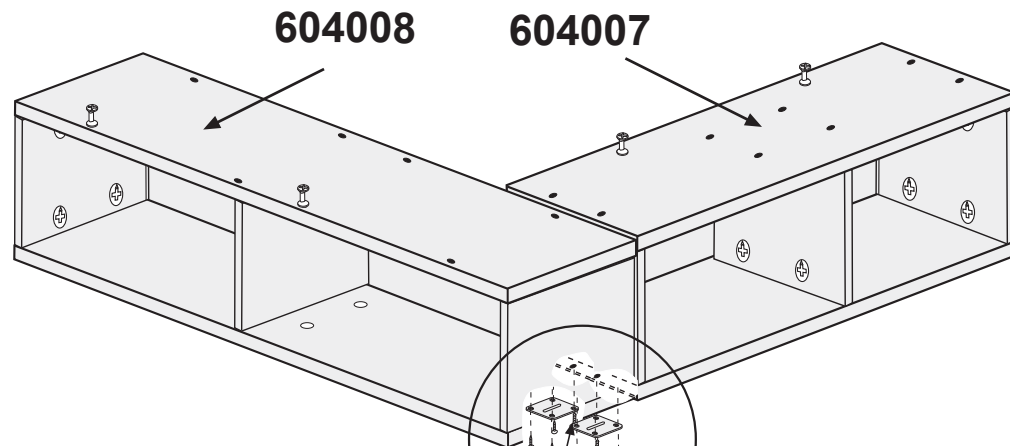


604002

cm 0 1 2  
 TUEM61013  **x2**

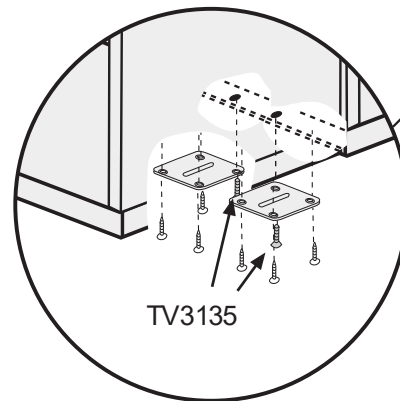


# 10b2





604008

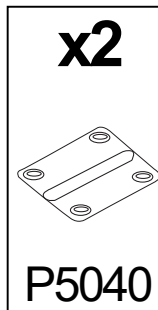
604007



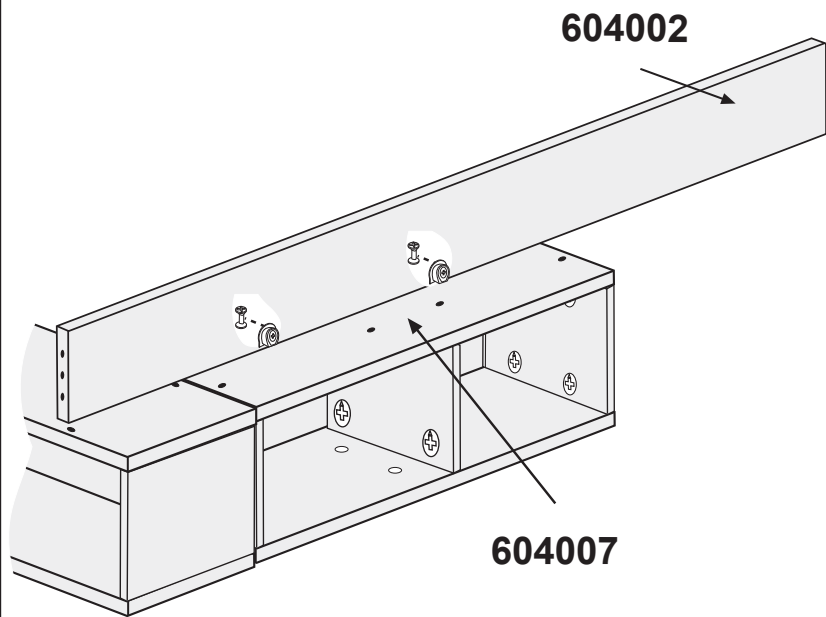
TV3135

TV3135

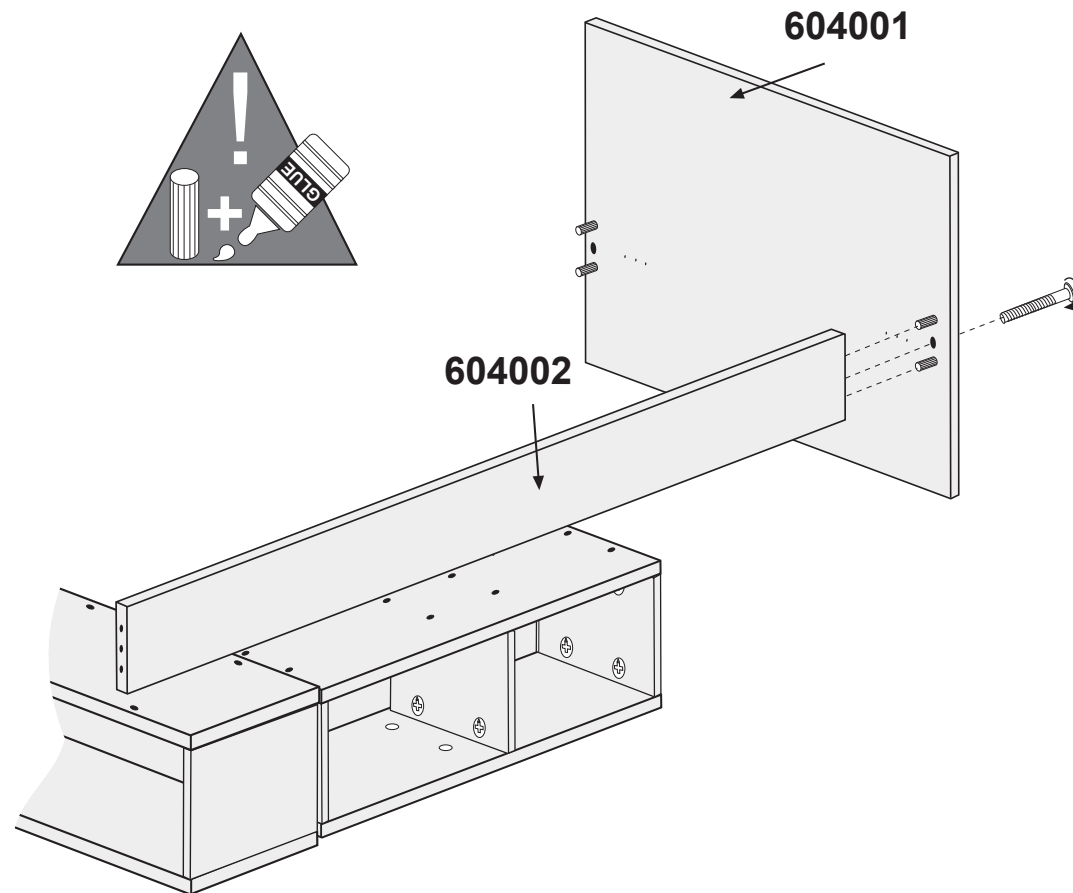
cm 0 1 2  
 TP3515  **x6**  
 TV3135  **x2**



# 11b2

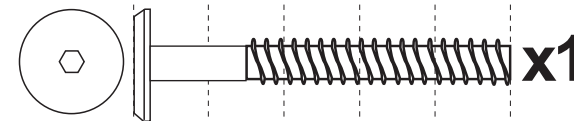


# 12b2



cm 0 1 2 3 4 5

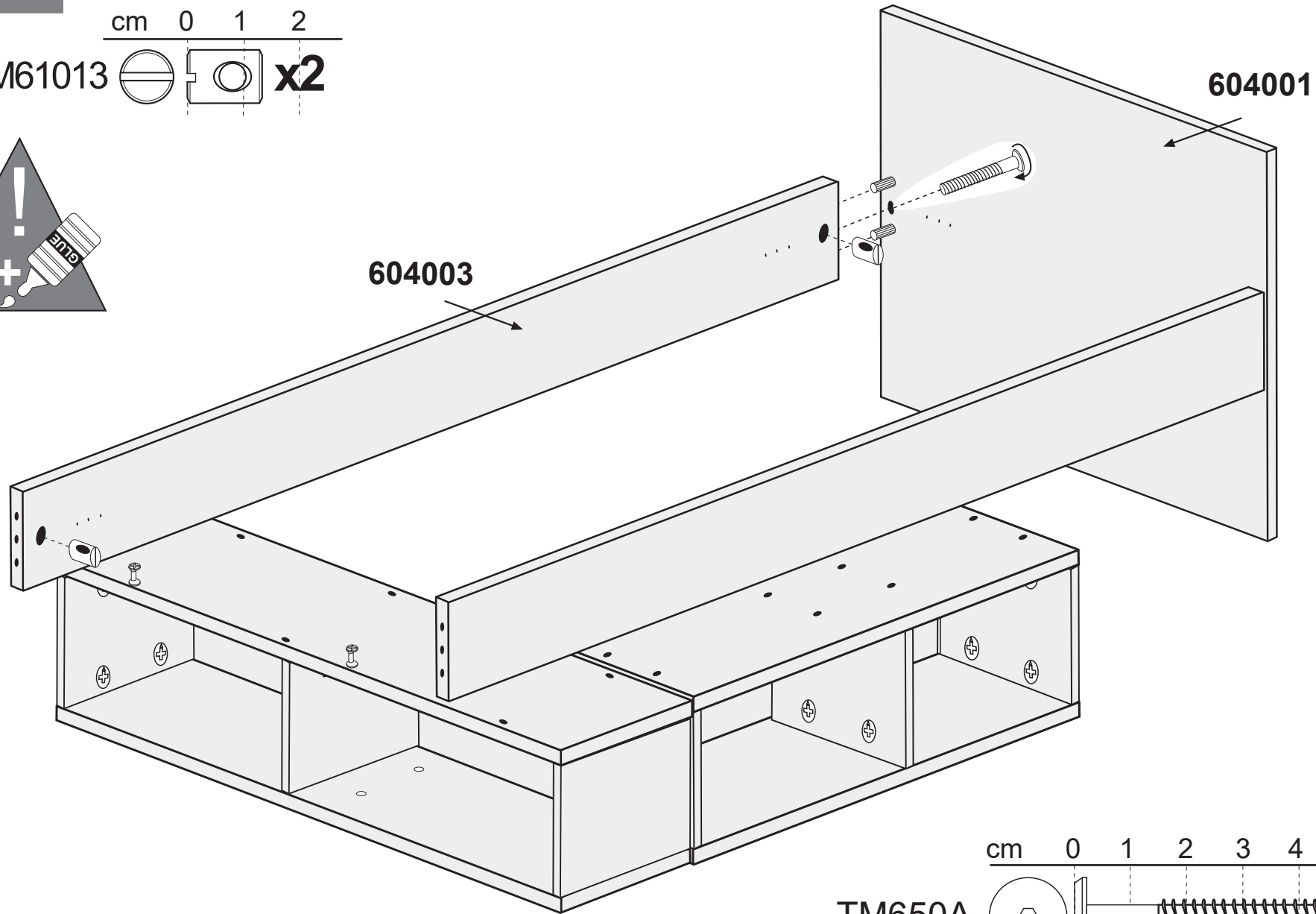
TM650A



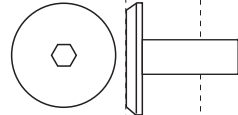
# 13b2

cm 0 1 2



TUEM61013  **x2**

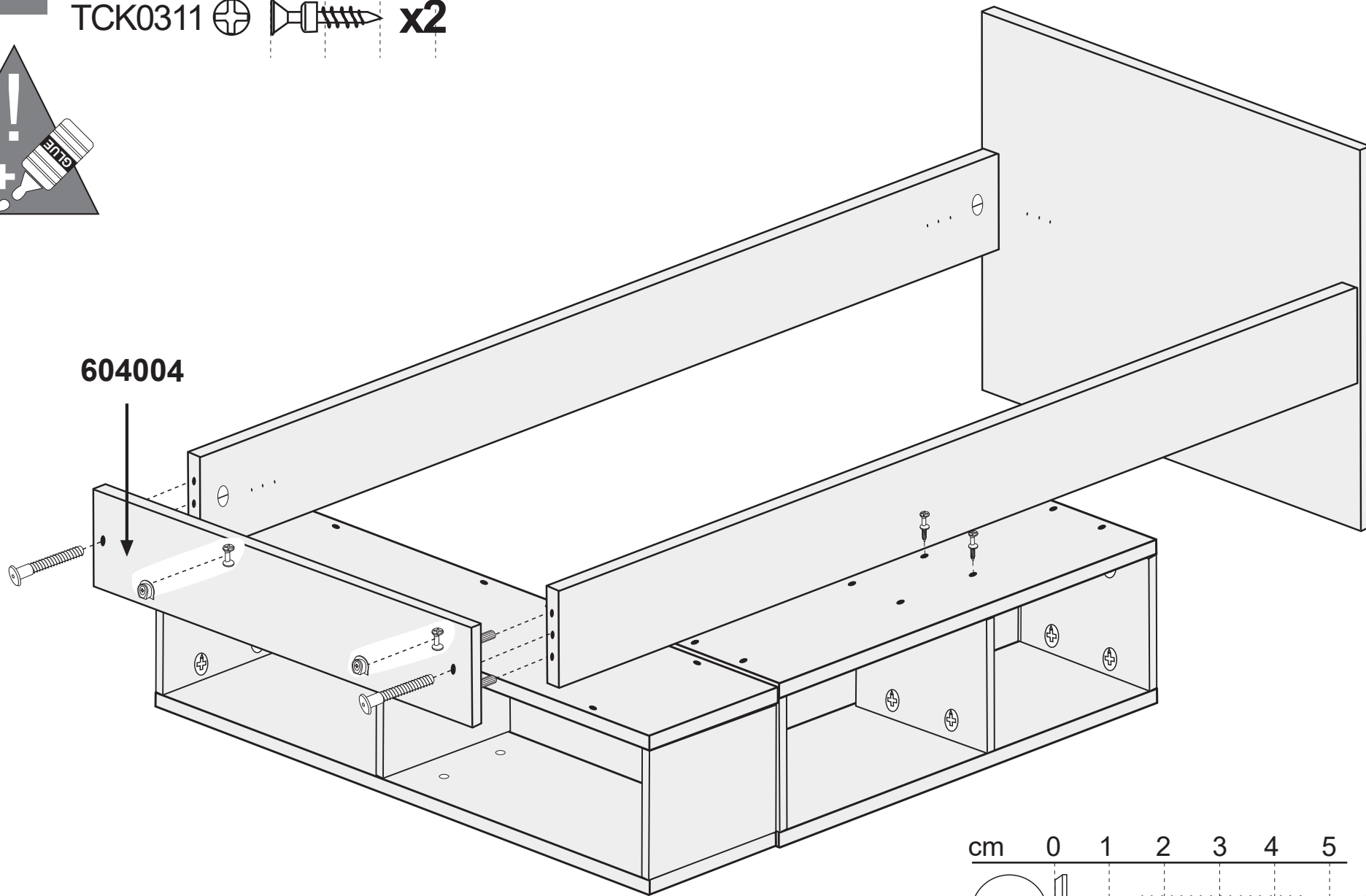


cm 0 1 2 3 4 5

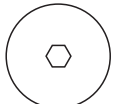
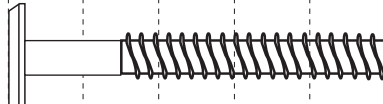
TM650A  **x1**

# 14b2

cm 0 1 2 3  
TCK0311   **x2**

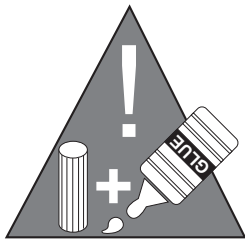


604004

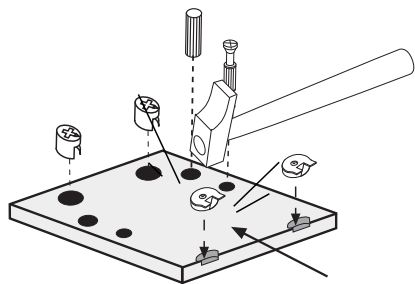
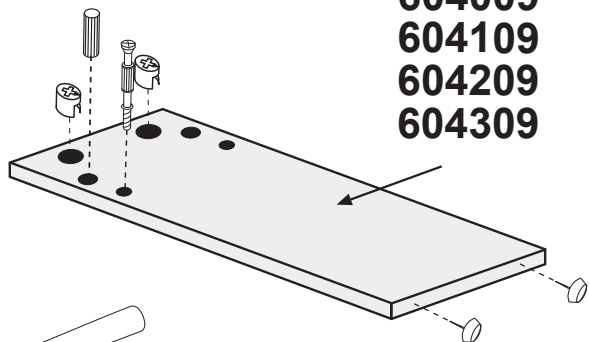
cm 0 1 2 3 4 5  
TM650A   **x2**

# 15b2

cm 0 1 2



604009  
604109  
604209  
604309



604012  
604112  
604212  
604312

x2




TSM

x2



SKM16

cm 0 1 2 3 4 5

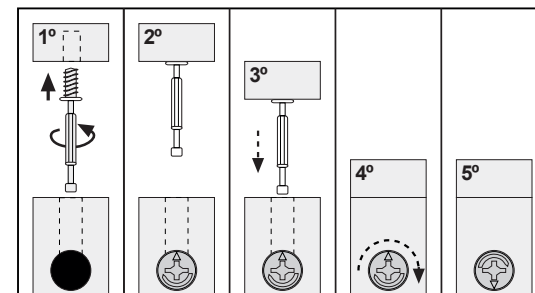
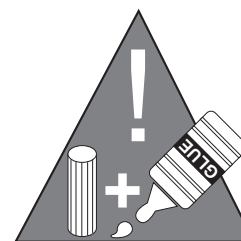
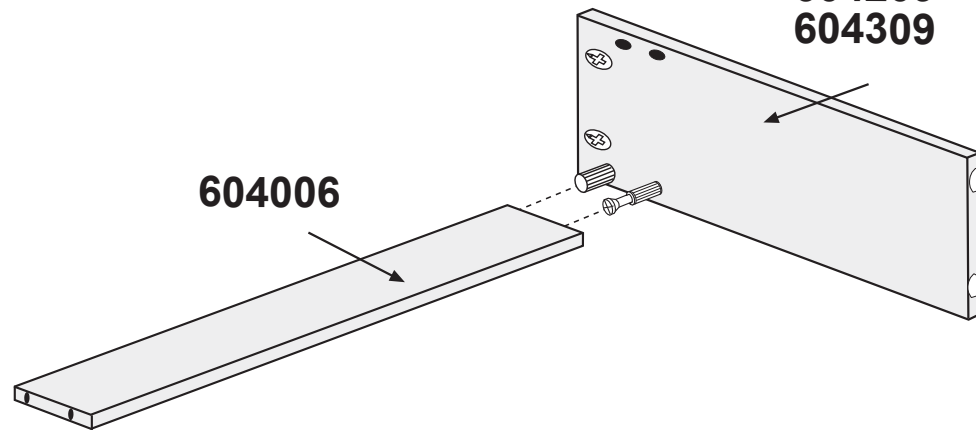
PE845  x2

CL830  x2

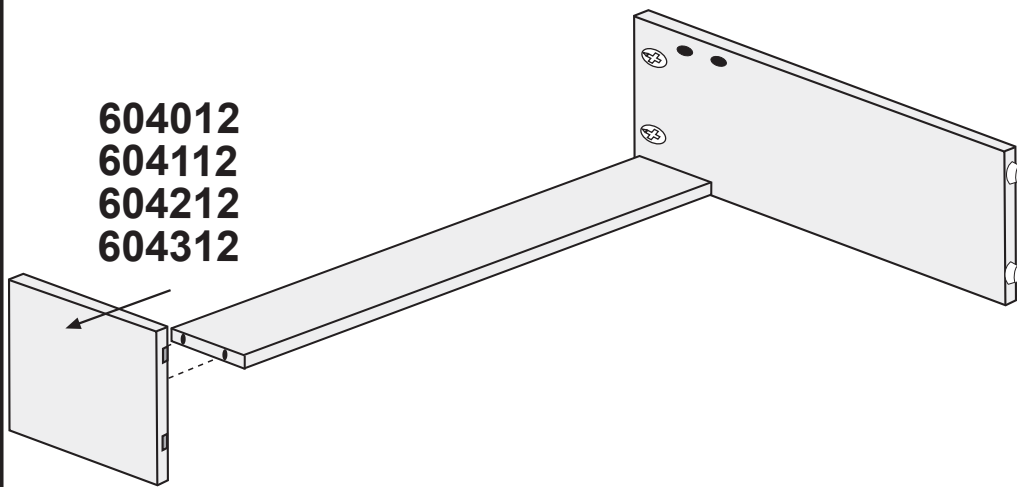
# 16b2

604009  
604109  
604209  
604309

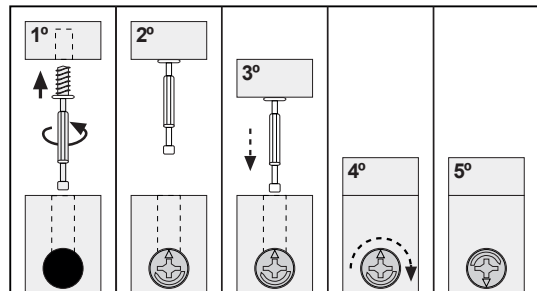
604006



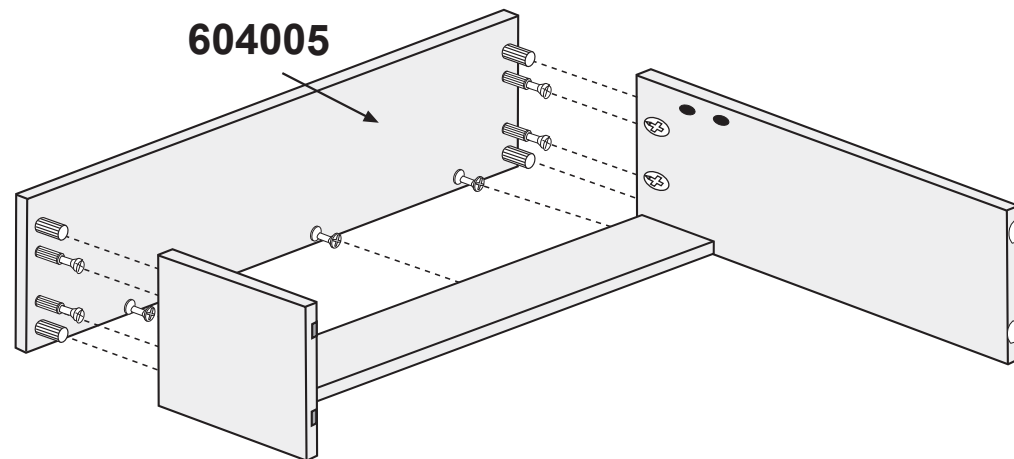
# 17b2



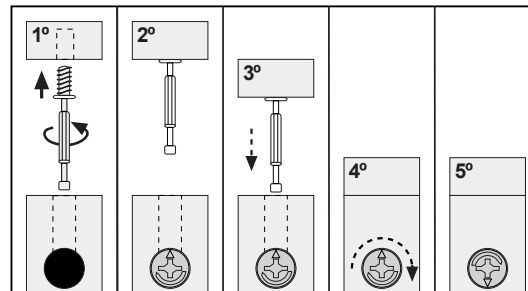
604012  
604112  
604212  
604312



# 18b2



604005

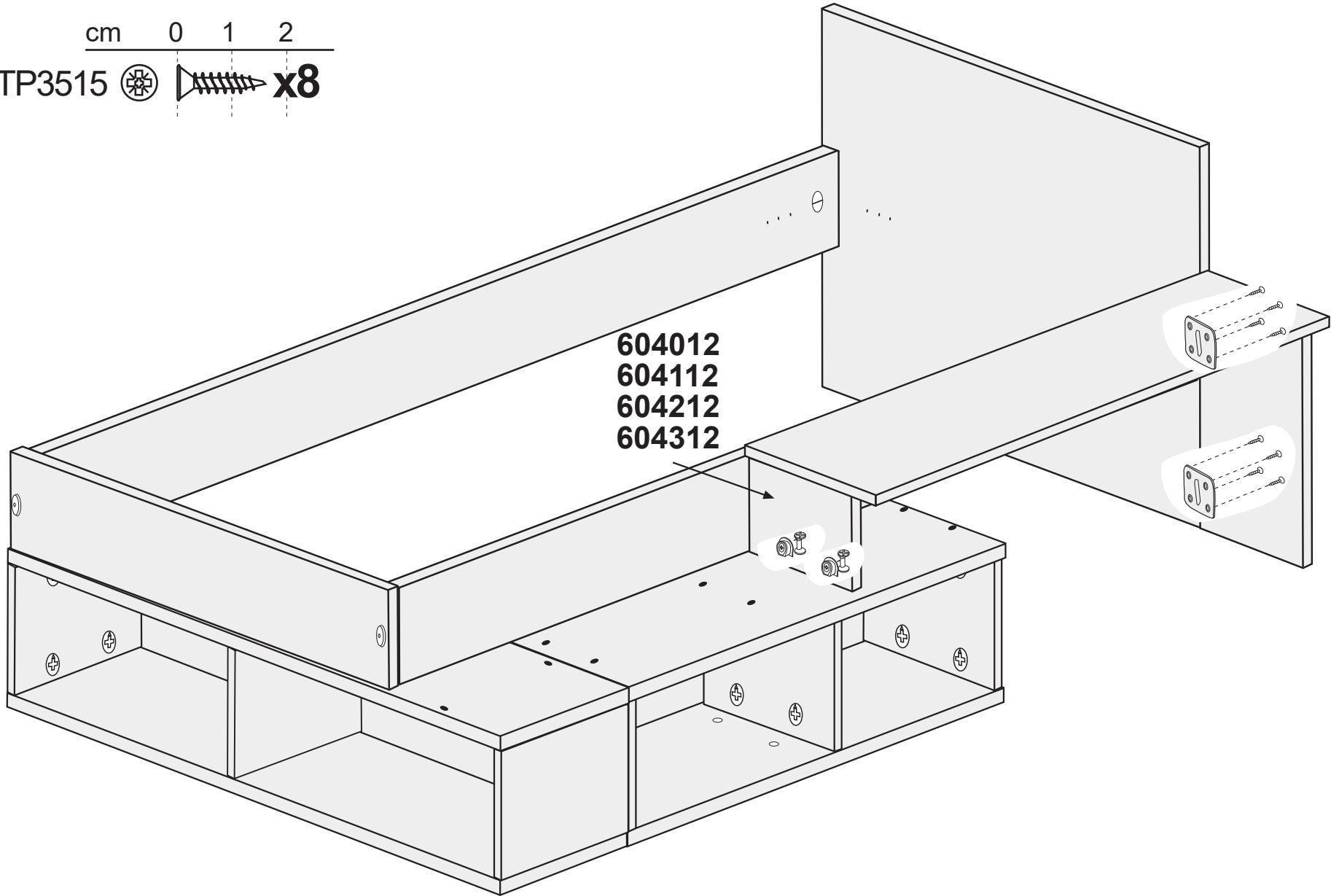


19b2

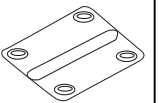
cm 0 1 2

TP3515   x8

604012  
604112  
604212  
604312



x2

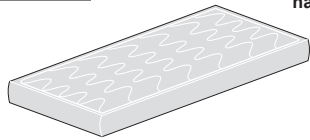


P5040

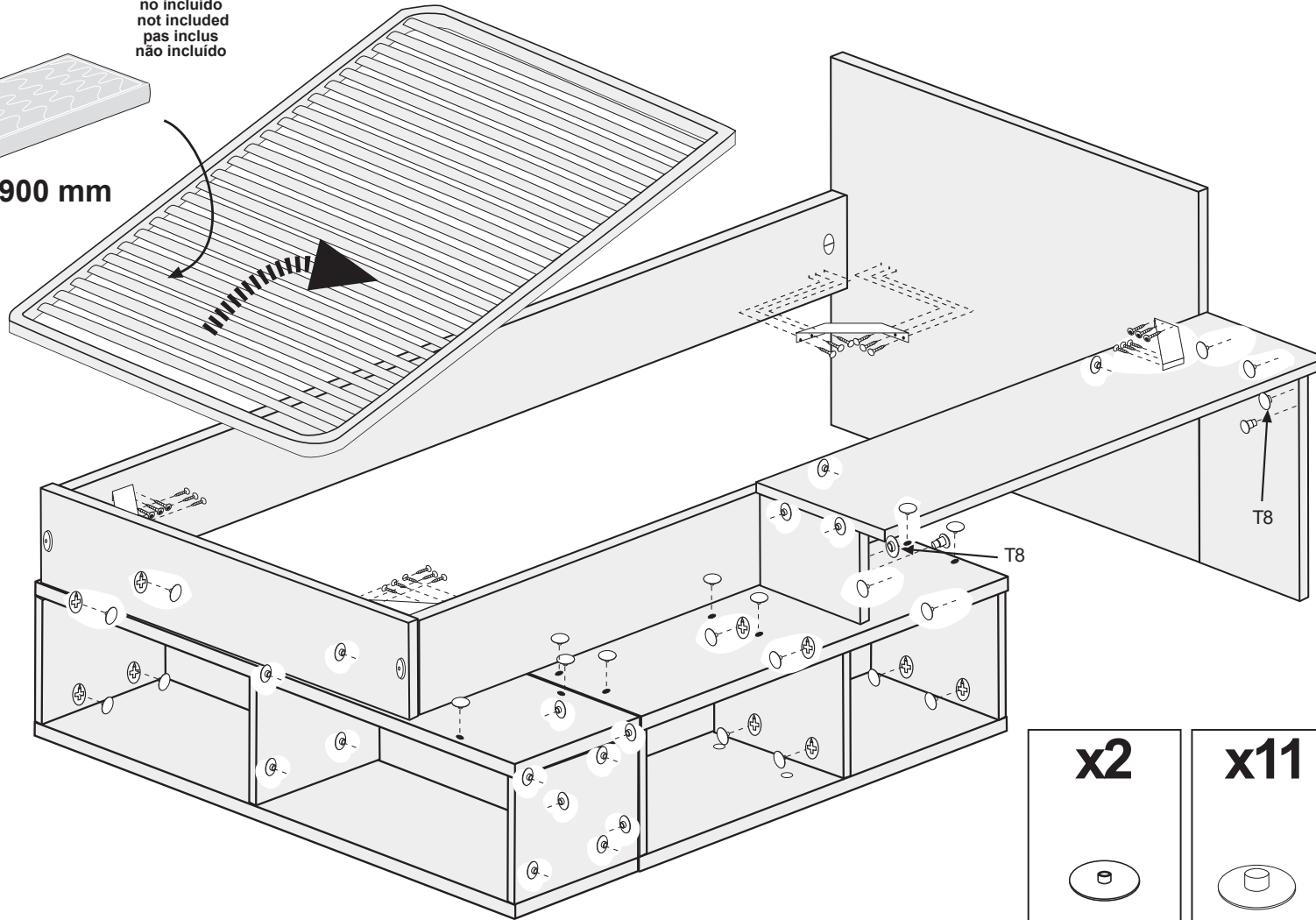


# 20b2

no incluido  
not included  
pas inclus  
não incluido



2000x900 mm



<b>T5BL</b> Blanco / Blanche / White	<b>x2</b>
<b>T5AH</b> Azul ahumado / Smokey Blue / Bleu fumé	
<b>T5RA</b> Rose Antique / Antique Pink	
<b>T5AN</b> Antracita / Anthracite	

<b>T8BL</b> Blanco / Blanche / White	<b>x2</b>
<b>T8AH</b> Azul ahumado / Smokey Blue / Bleu fumé	
<b>T8RA</b> Rose Antique / Antique Pink	
<b>T8AN</b> Antracita / Anthracite	

<b>x2</b>	
<b>TE17PC</b>	

<b>x11</b>	
<b>TA3PC</b>	

<b>TE17BL</b> Blanco / Blanche / White	<b>x28</b>
<b>TE17AH</b> Azul ahumado / Smokey Blue / Bleu fumé	
<b>TE17RA</b> Rose Antique / Antique Pink	
<b>TE17AN</b> Antracita / Anthracite	



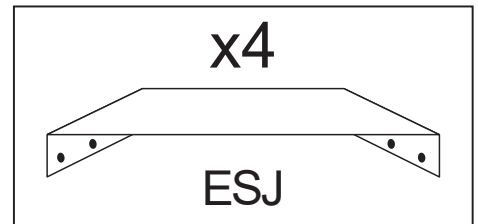
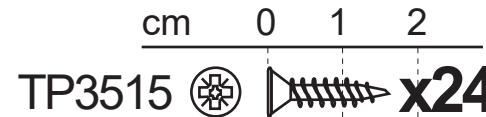
**LE TRI + FACILE**



**FR**  
Pensez à donner ou recycler.



<https://quefairedemesdechets.fr>



Consignes de sécurité et d'entretien / Safety and care instructions / Sicherheits- und Pflegehinweise/ Instrucciones de seguridad y mantenimiento/ Istruzioni di sicurezza e manutenzione/ Veiligheids- en onderhoudsinstructies/ Instruções de segurança e manutenção/ Wskazówki dotyczące bezpieczeństwa i konserwacji / تعليمات الأمان والصيانة



ES - La fijación a la pared sirve para evitar el vuelco del mueble. Por favor, instálolo. Los tacos no siempre se incluyen. Para ciertos tipos de paredes, puede ser necesario un taco especial. No retire el sistema de bloqueo de los cajones. Si el producto está equipado con un componente eléctrico, utilice únicamente la fuente de alimentación adecuada con el aparato. Debe ser alimentado únicamente con la tensión indicada en la etiqueta del aparato. Limpie con un paño limpio y húmedo. No use productos de limpieza abrasivos.

FR - La fixation au mur sert à prévenir le basculement du meuble. Merci de l'installer. Les chevilles ne sont pas toujours fournies. Pour certains types de murs, une cheville spéciale peut être nécessaire. Ne retirez pas le système de verrouillage des tiroirs. Si le produit est équipé d'un composant électrique, veuillez utiliser uniquement l'alimentation appropriée avec l'appareil. Il doit être alimenté uniquement avec la tension indiquée sur l'étiquette de l'appareil. Veuillez nettoyer avec un chiffon propre et humide. N'utilisez pas de nettoyant abrasif.

DE - Die Wandbefestigung dient zur Vermeidung des Umkippens des Möbelstücks. Bitte installieren Sie diese. Dübel sind nicht immer im Lieferumfang enthalten. Für bestimmte Wandarten kann ein spezieller Dübel erforderlich sein. Entfernen Sie nicht das Schublad enverschluss-System. Wenn das Produkt mit einem elektrischen Bauteil ausgestattet ist, verwenden Sie bitte nur die mit dem Gerät geeignete Stromversorgung. Es darf nur mit der auf dem Etikett des Geräts angegebenen Spannung betrieben werden. Bitte mit einem sauberen, feuchten Tuch reinigen. Verwenden Sie Keine abrasiven Reinigungsmittel.

EN - The wall fastening serves to prevent tipping of the furniture. Please make sure to install it. Wall plugs are not always provided. For certain types of walls, a special plug may be required. Do not remove the drawer locking system. If the product is equipped with an electrical component, please use only the power supply appropriated with the appliance. It must only be powered with the voltage indicated on the appliance's label. Please clean with a clean, damp cloth. Do not use abrasive cleaners.

IT - Il fissaggio a muro serve a prevenire il ribaltamento del mobile. Si prega di installarlo. I tasselli non sono sempre forniti. Per alcuni tipi di pareti, potrebbe essere necessario un tassello speciale. Non rimuovere il sistema di blocco dei cassetti. Se il prodotto è dotato di un componente elettrico, utilizzare esclusivamente l'alimentazione appropriato con il dispositivo. Deve essere alimentato esclusivamente con la tensione indicata sull'etichetta del dispositivo. Pulire con un panno pulito e umido. Non utilizzare detergenti abrasivi.

PT - A fixação na parede serve para evitar o tombamento do móvel. Por favor, instale-a. As buchas nem sempre são fornecidas. Para certos tipos de parede, pode ser necessário um plugue especial. Não remova o sistema de bloqueio das gavetas. Se o produto for equipado com um componente eléctrico, utilize apenas a fonte de alimentação apropriado com o aparelho. Deve ser alimentado apenas com a voltagem indicada no rótulo do aparelho. Limpe com um pano limpo e úmido. Não use produtos de limpeza abrasivos.

PL - Mocowanie do ściany służy zapobieganiu przewróceniu mebla. Proszę je zainstalować. Kołki nie zawsze są dostarczane. W przypadku niektórych rodzajów ścian może być konieczny specjalny kołek. Nie usuwaj systemu blokady szuflad. Jeśli produkt wyposażony jest w komponent elektryczny, używaj wyłącznie zasilania odpowiedni z urządzeniem. Musi być zasilany wyłącznie napięciem wskazanym na etykiecie urządzenia. Czyścić czystą, wilgotną ściereczką. Nie używać środków czyszczących o działaniu ściernym.

NL - De muurbestiging is bedoeld om omvallen van het meubel te voorkomen. Installeer deze alstublieft. Muurpluggen worden niet altijd meegeleverd. Voor bepaalde soorten muren kan een speciaal muurplug vereist zijn. Verwijder het vergrendelingsstelsel van de lades niet. Als het product is uitgerust met een elektrisch onderdeel, gebruik dan alleen de juiste voeding bij het apparaat. Het moet alleen worden gevoed met de spanning die op het etiket van het apparaat staat aangegeven. Reinig met een schoon, vochtig doek. Gebruik geen schuurmiddelen.

CZ - Upevnění na stěnu slouží jako prevence proti převrácení nábytku. Nainstalujte jej prosím. Tacos nejsou vždy zahrnuty. Pro určité typy stěn může být nutná speciální hmoždinka. Neodstraňujte uzamykací systém ze zásuvek. Pokud je výrobek vybaven elektrickou součástí, používejte pouze napájecí zdroj vhodný se spotřebičem. Mělo by být napájeno pouze napětím uvedeným na štítku zařízení. Otřete čistým vlhkým hadříkem. Nepoužívejte abrazivní čisticí prostředky.

AR التثبيت على الجدار يمنع انقلاب الأثاث. يرجى تثبيته. لا يتم دائمًا تضمين المسامير. لبعض أنواع الجدران، قد يكون من الضروري استخدام مسمار خاص. لا تقم بإزالة نظام قفل الأدراج. إذا كان المنتج مزودًا بمكون كهربائي، استخدم فقط مصدر الطاقة المزود مع الجهاز. يجب تغذيته فقط بالتوتر المحدد على ملصق الجهاز. نظف باستخدام قطعة قماش نظيفة ورطبة. لا تستخدم منتجات تنظيف كاشطة.