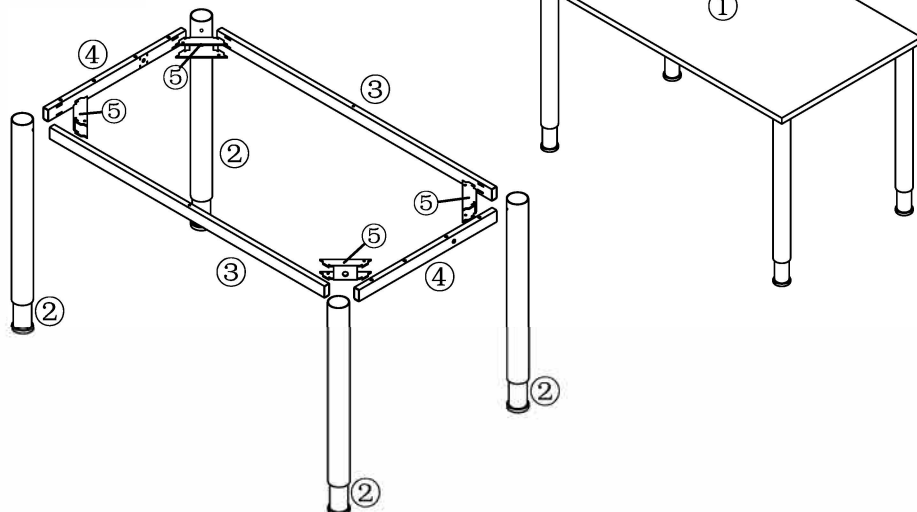


Schreibtisch

HS 08/ 12/ 16/ 19 /2E

QS 08/ 12/ 16/ 19 /2E

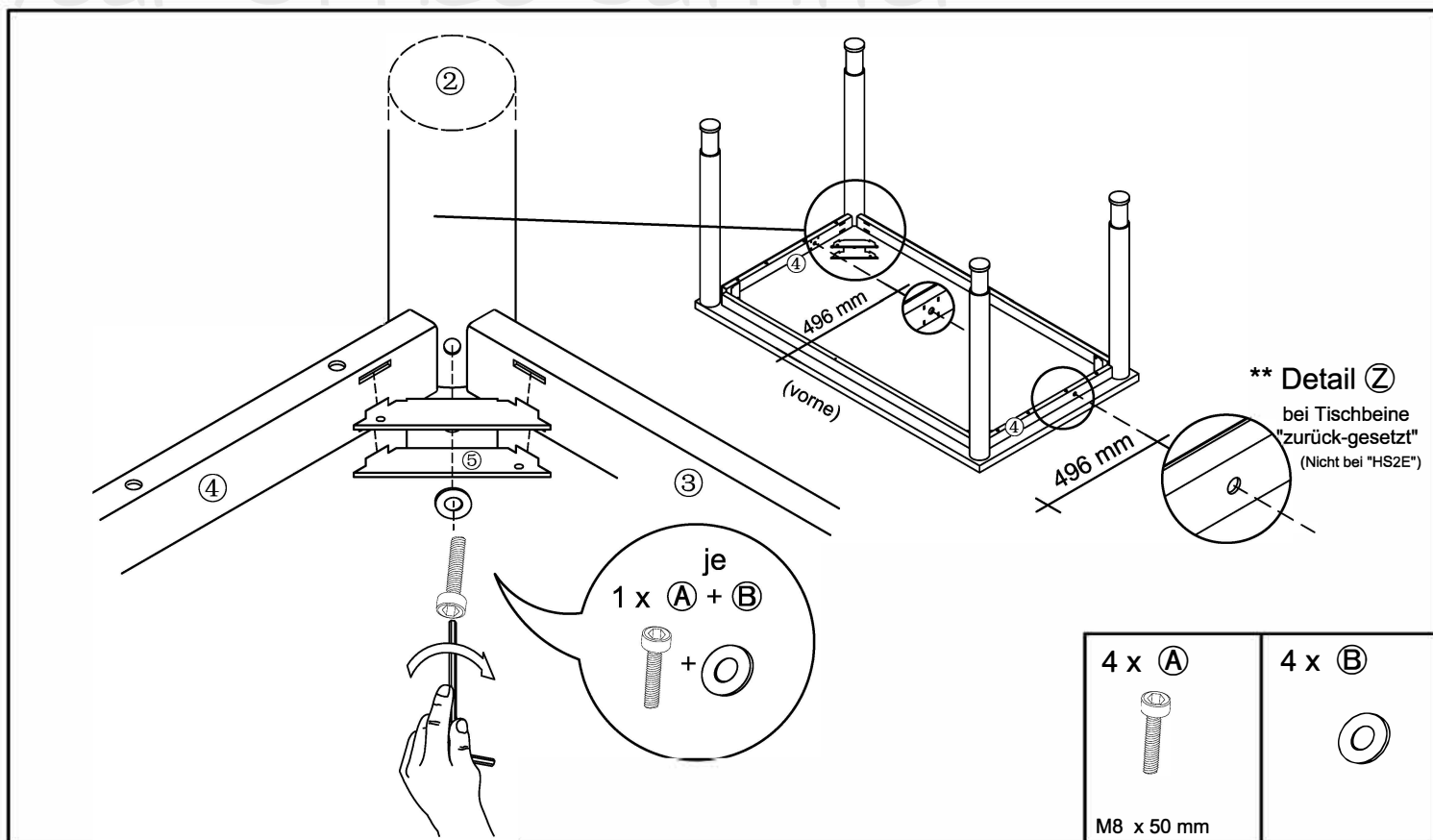
Montage :
Tischbeine

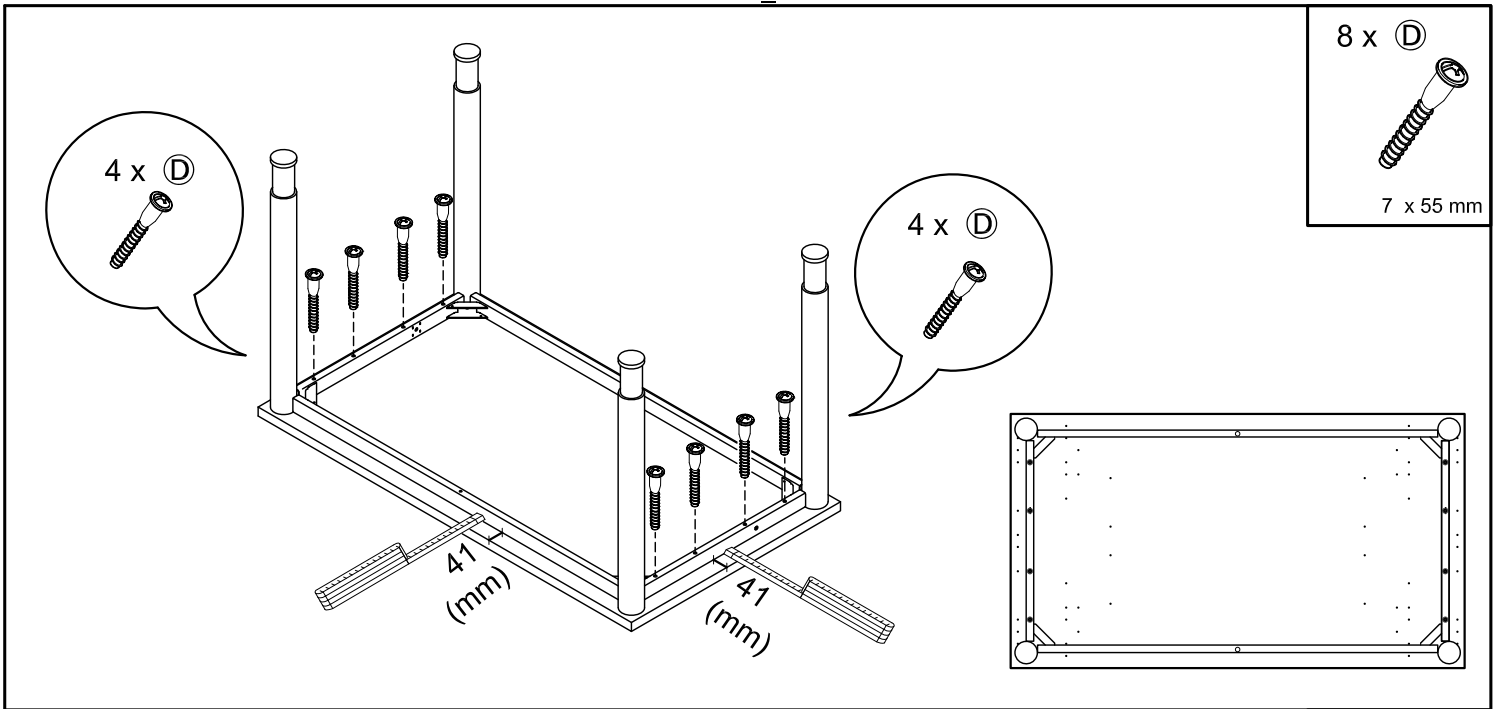


** Detail (Z)

Montage :
Tischbeine
"zurück-gesetzt"
(bei Verkettung)

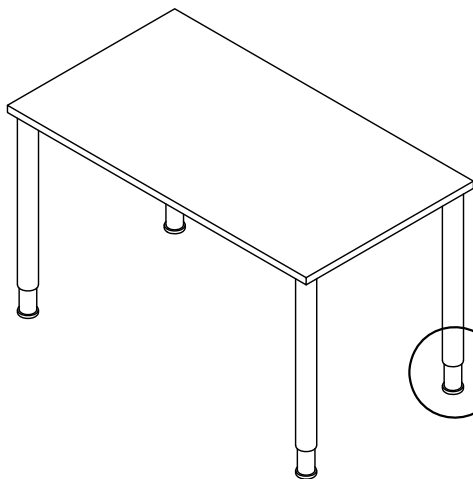
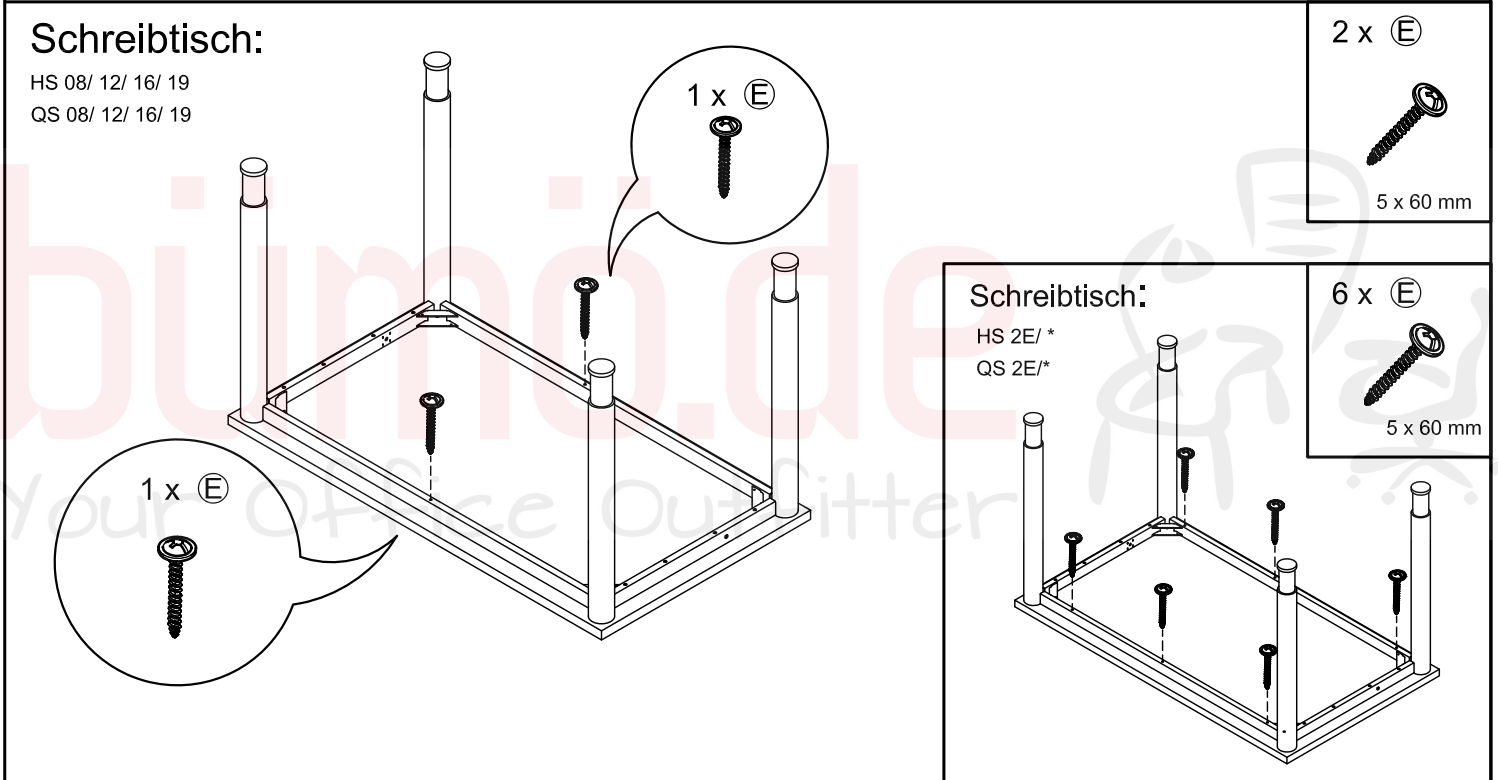
<p>1 x ①</p> <p>Tischplatte: *08, *12, *16, *19, *2E</p>	<p>4 x ②</p> <p>H-Fuss Ø 60mm 1077 58</p> <p>oder:</p> <p>(Q-Fuss) □ 60x60 mm</p>	<p>4 x (A)</p> <p>M8 x 50 mm</p> <p>500190</p>	<p>4 x (B)</p> <p>500213</p>	<p>C x (C)</p> <p>SW 6</p> <p>500282</p>
<p>2 x ③</p> <p>Traversen (längs)</p>	<p>4 x ⑤</p>	<p>8 x (D)</p> <p>7 x 55 mm</p> <p>566811</p>	<p>2 x (E)</p> <p>5 x 60 mm</p> <p>565980</p>	
<p>2 x ④</p> <p>Traversen (quer)</p>				



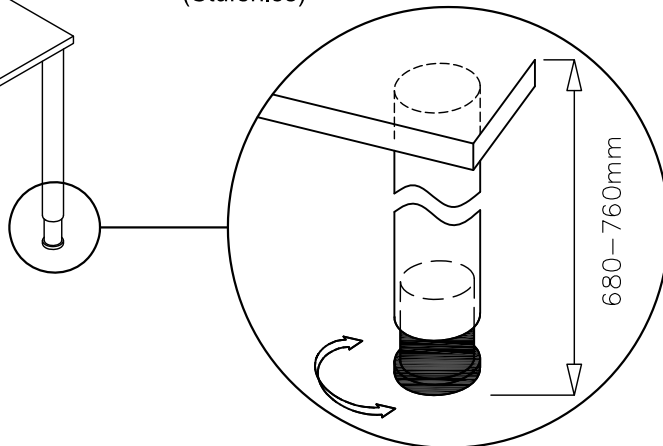


Schreibtisch:

HS 08/ 12/ 16/ 19
 QS 08/ 12/ 16/ 19



Höheneinstellung :
 (Stufenlos)

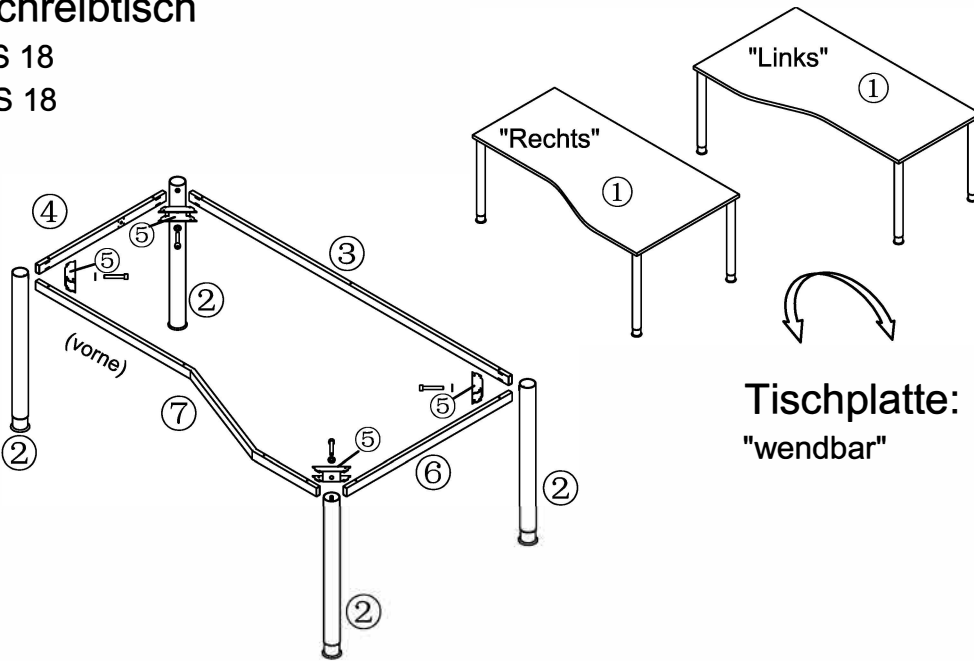


Schreibtisch

HS 18

QS 18

Montage :
Tischbeine

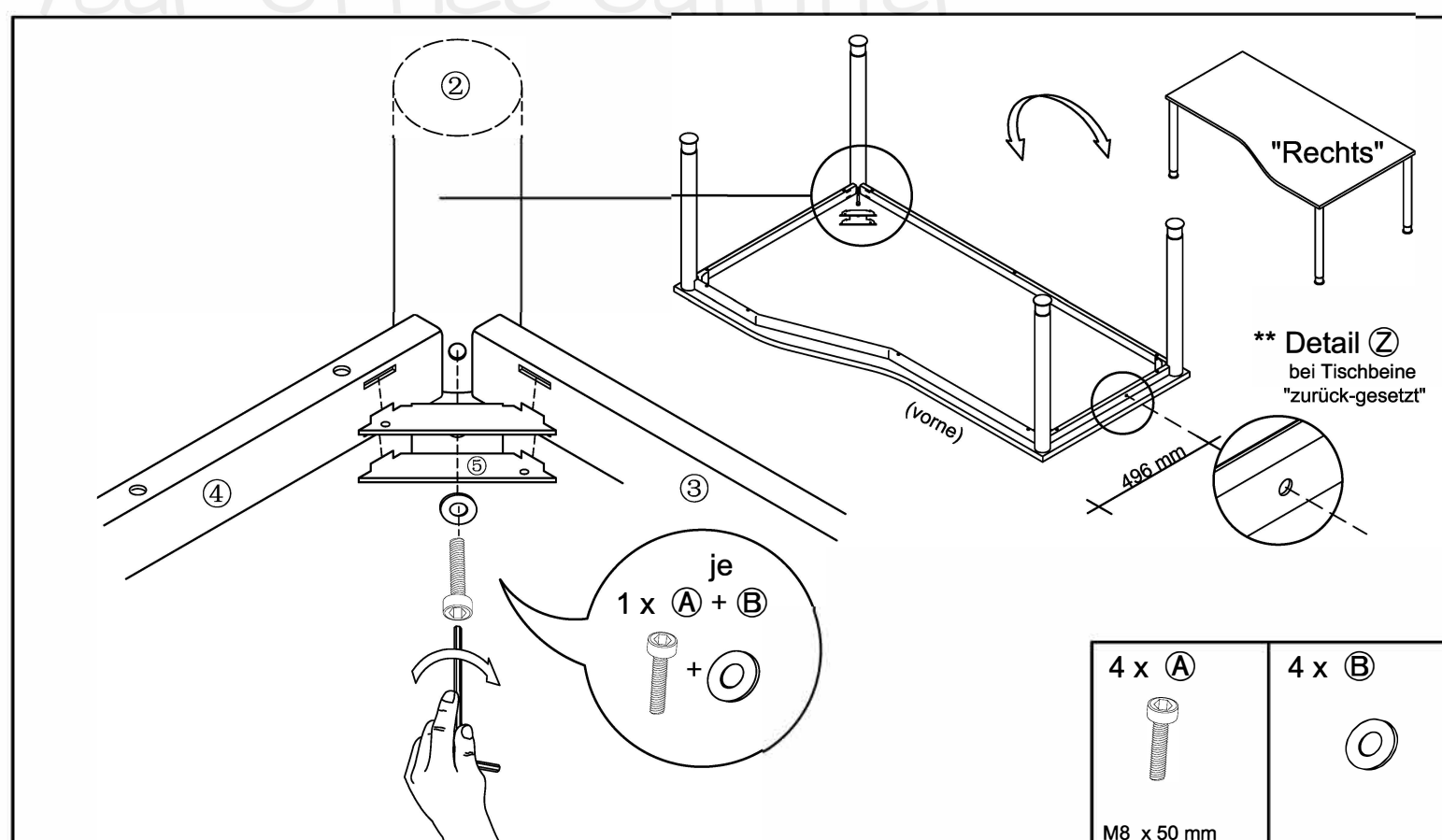


Tischplatte:
"wendbar"

** Detail Z

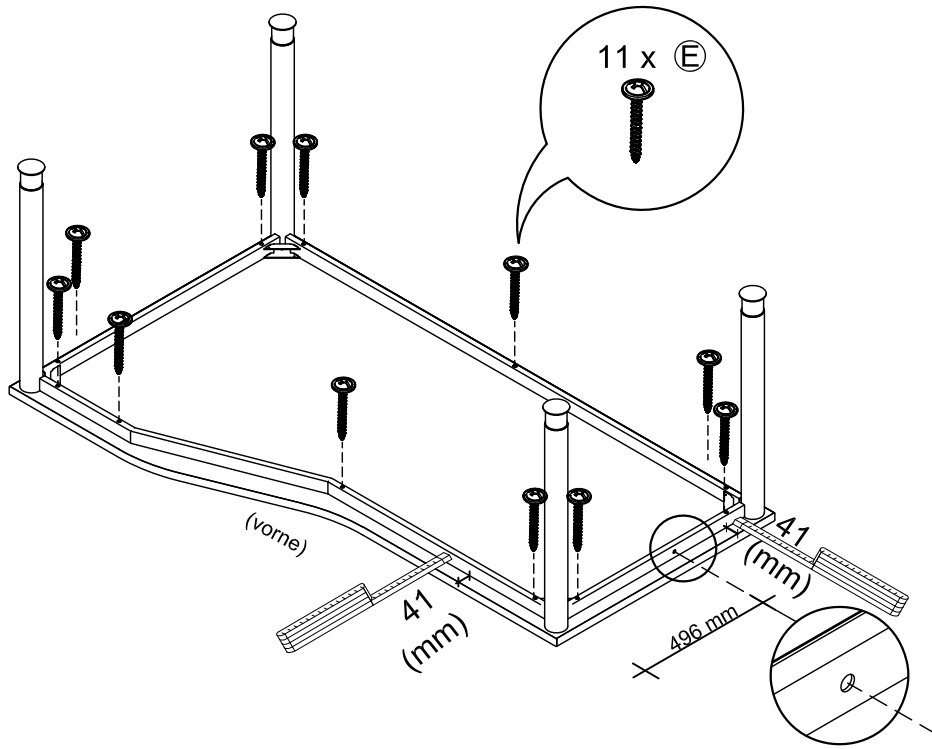
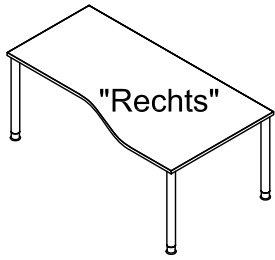
Montage :
Tischbeine
"zurück-gesetzt"
(bei Verkettung)

<p>1 x ①</p> <p>Tischplatte "wendbar"</p>	<p>4 x ②</p> <p>H-Fuss Ø 60mm 1077 58</p> <p>oder: (Q-Fuss) □ 60x60 mm</p>	<p>4 x ④</p> <p>M8 x40 mm</p> <p>500189</p>	<p>4 x ⑤</p> <p>500213</p>	<p>C x ⑥</p> <p>SW 6</p> <p>500282</p>
<p>1 x ③</p> <p>Traversen (längs)</p> <p>1 x ⑦</p> <p>Traversen (quer)</p>	<p>4 x ⑧</p>	<p>11 x ⑨</p> <p>5 x 60 mm</p> <p>565980</p>		



<p>4 x ④</p> <p>M8 x 50 mm</p>	<p>4 x ⑤</p>
--------------------------------	--------------

Aufbau:



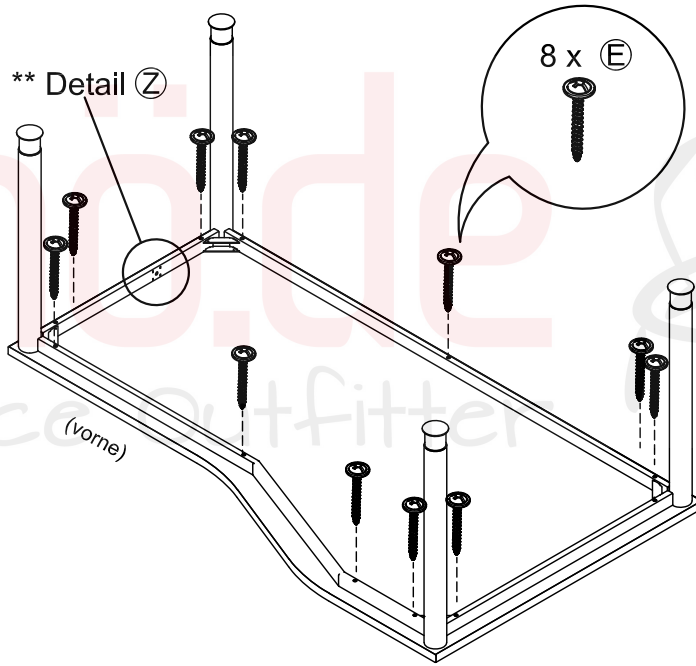
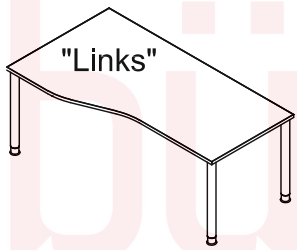
11 x E



5 x 60 mm

** Detail Z
bei Tischbeine
"zurück-gesetzt"

Aufbau:

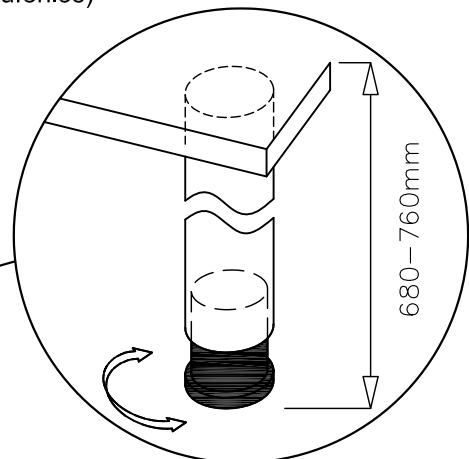
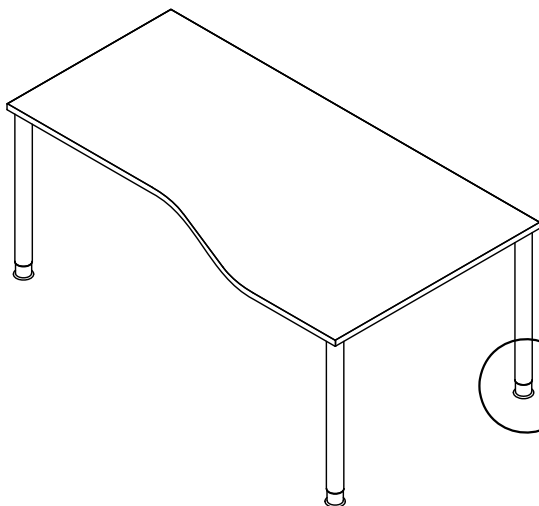


11 x E



5 x 60 mm

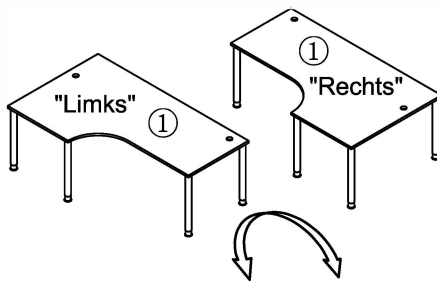
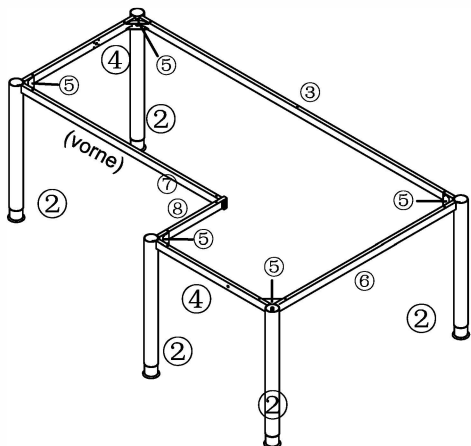
Höheneinstellung :
(Stufenlos)



Schreibtisch

Serien:
HS 82
QS 82

Montage :
Tischbeine

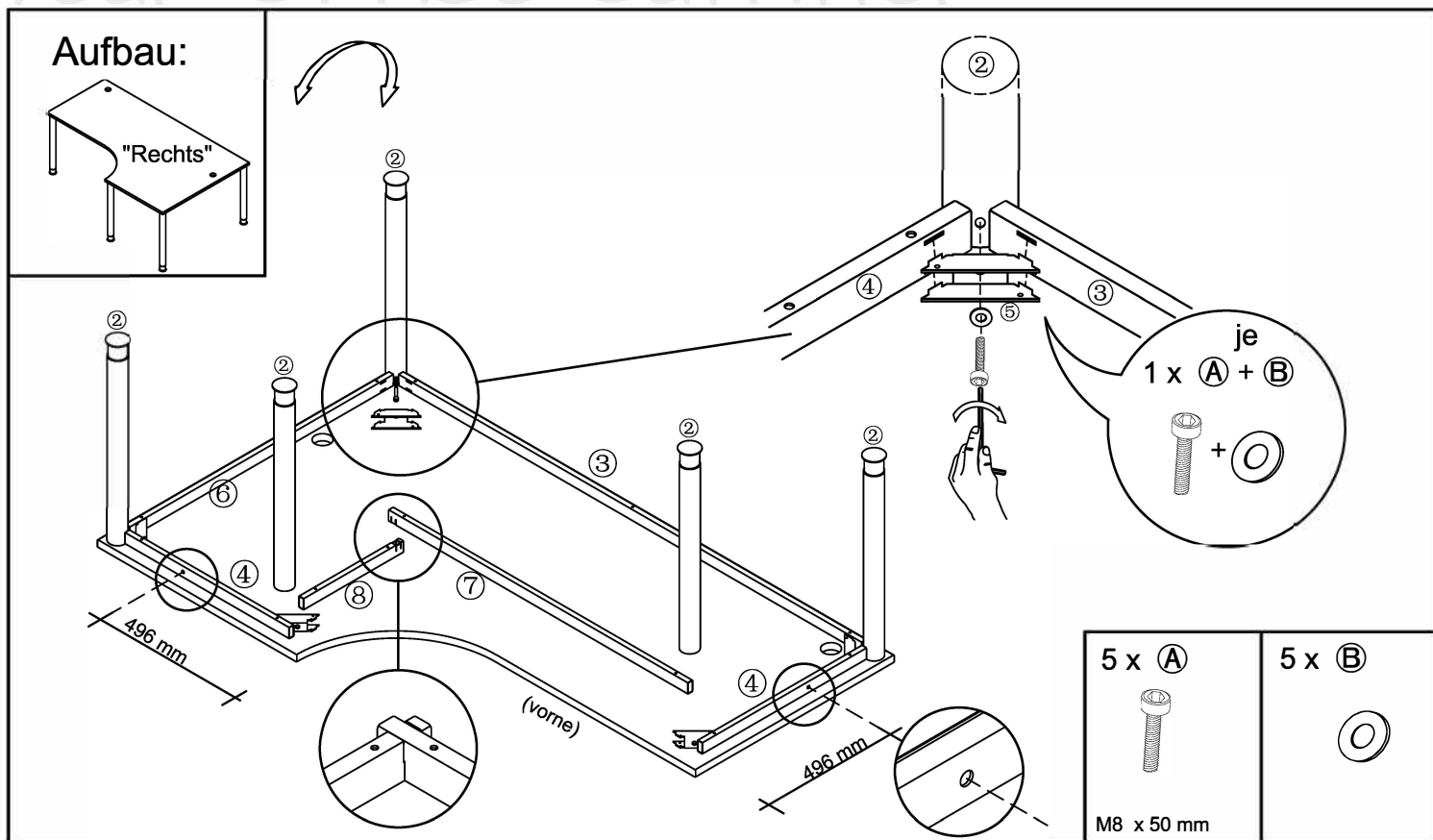


Tischplatte:
"wendbar"

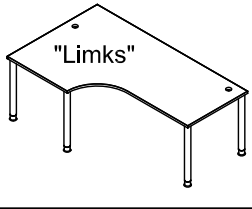
** Detail ②

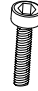

Montage :
Tischbeine
"zurück-gesetzt"
(bei Verkettung)

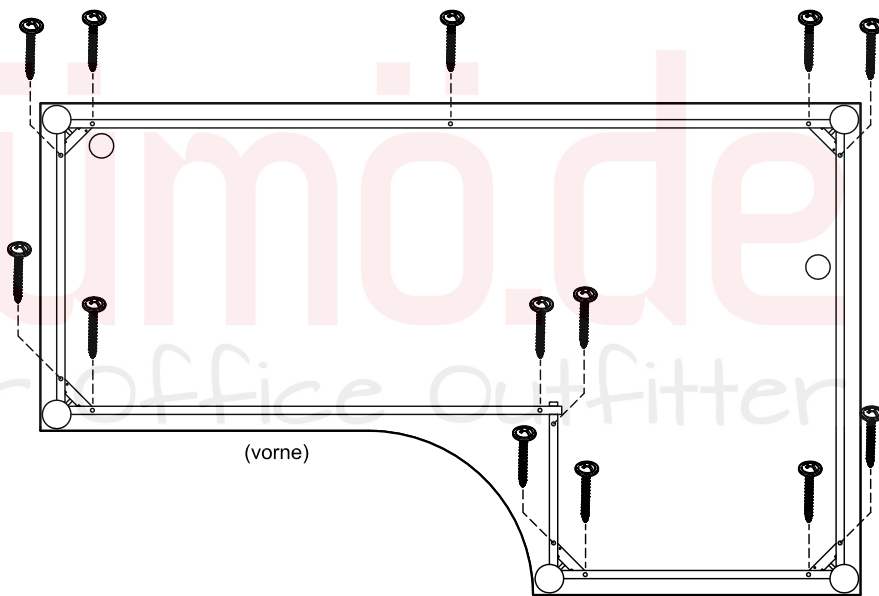
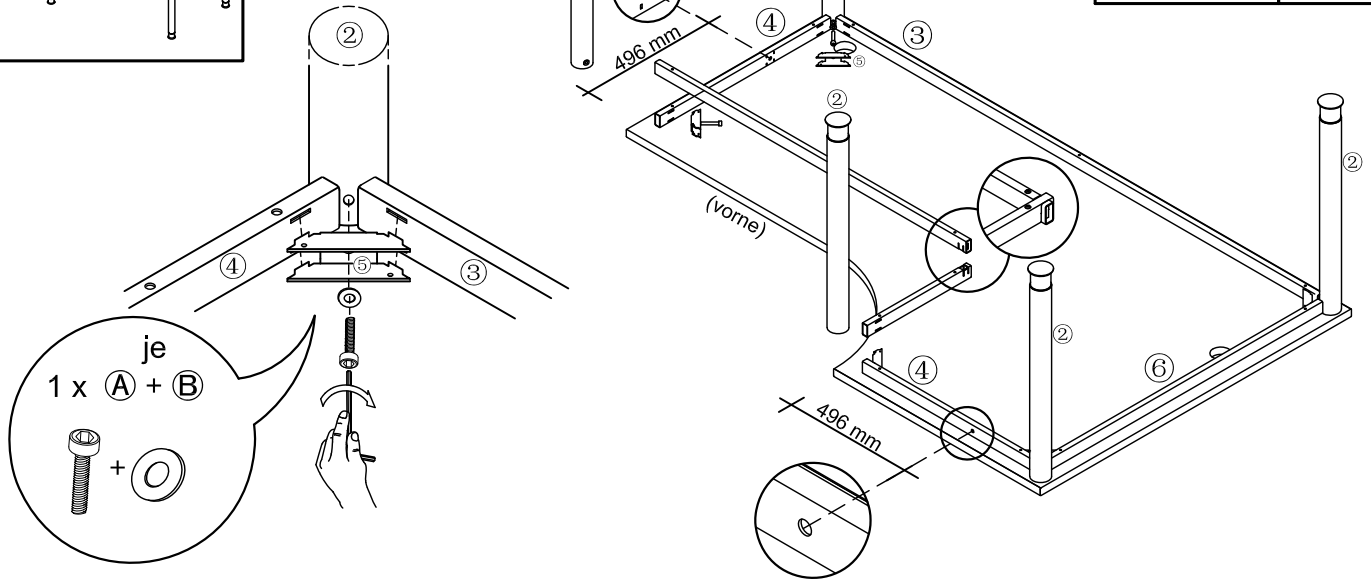
1 x ① Tischplatte "Limks" "Rechts" "wendbar"	5 x ② H-Fuss Ø 60mm 1077 58 oder: (Q-Fuss) □ 60x60 mm	5 x ④ M8 x 50 mm 500190	5 x ⑤ 500213	C x ⑥ SW 6 500282
2 x ③ Traversen (quer)	5 x ⑦ 	13 x ⑧ 5 x 60 mm 565980		
1 x ④ Traversen (hinten)				
1 x ⑤ Traversen (vorne)				




Aufbau:



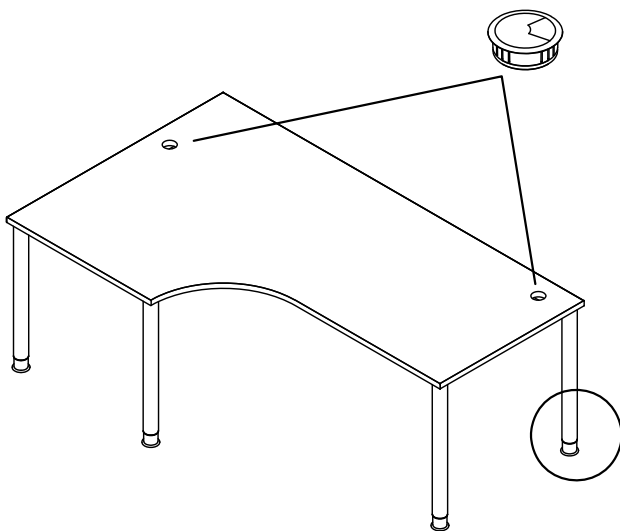
5 x (A)	5 x (B)
	
M8 x 50 mm	



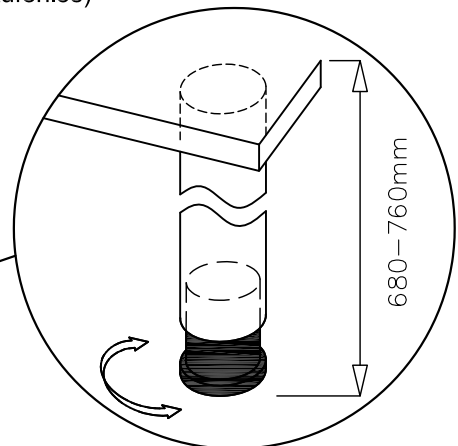
13 x **(E)**



5 x 60 mm



Höheneinstellung :
(Stufenlos)



Schreibtisch

HS 08/ 12/ 16/ 19

QS 08/ 12/ 16/ 19

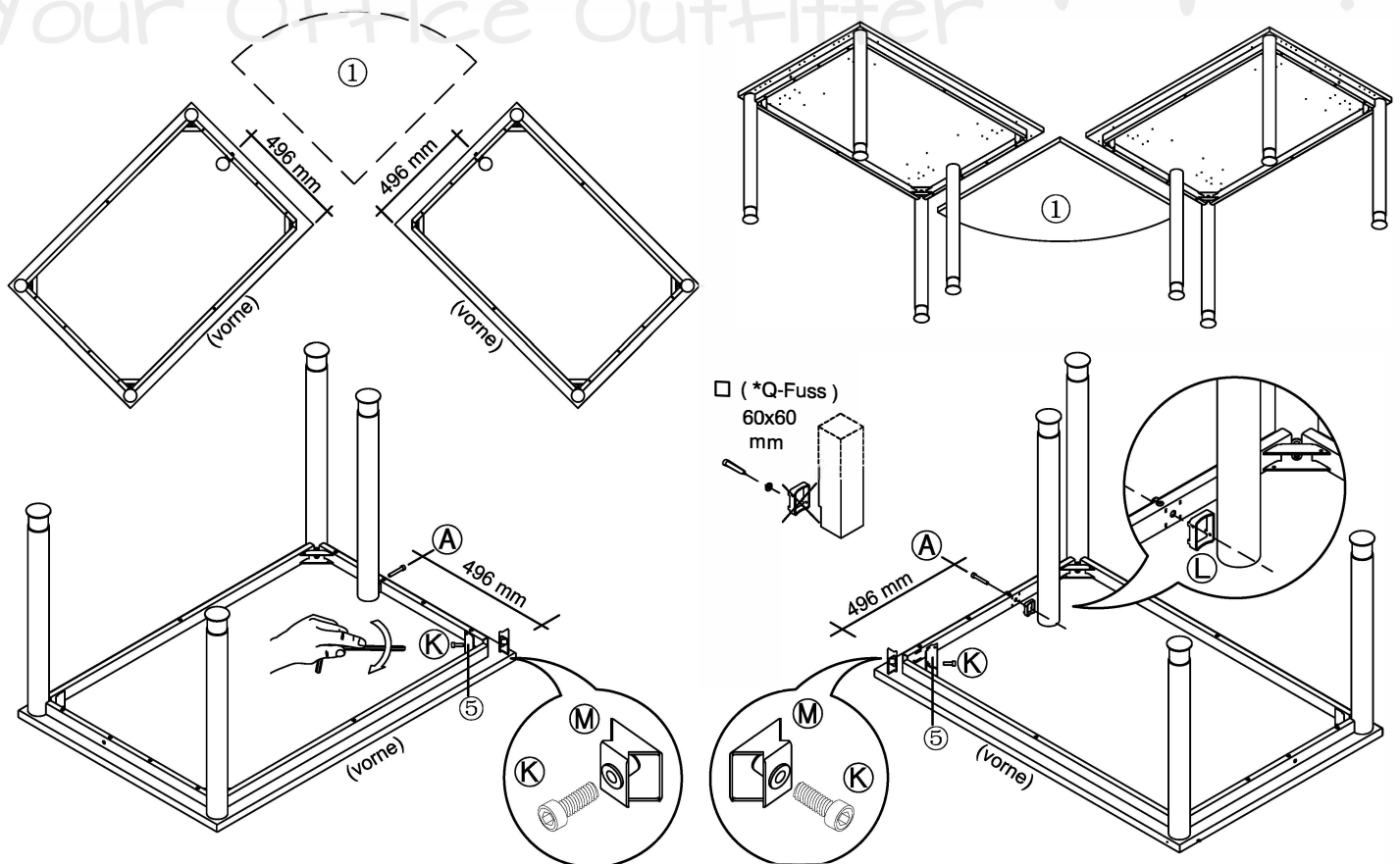
Montage :

Tischbeine

"zurück-gesetzt"
(bei Verkettung)

Verkettungsplatten		Ansatztische	
HE91 (90)	HT12 / QT12	HA160 / QA160	HA80 (60) / QA80 (60)
① LPE90*	LPE91*	LPT12*	2x LPE91*
LPA60*	LPA80*		
② LHVB 670 x 70 x 2mm	(A) (M8 x 50 mm) 500190	16-20 x J 6,3 x 19 mm 500254	2x K M8 x 25 mm 500186
		2x L	2x M
		1x N LSTFH* LSTFQ*	1-2 x F 5,0 x 30 mm 508262
			1-2 x G 500377

Montage: "zurück-gesetzte" Tischbeine (bei Verkettungen)



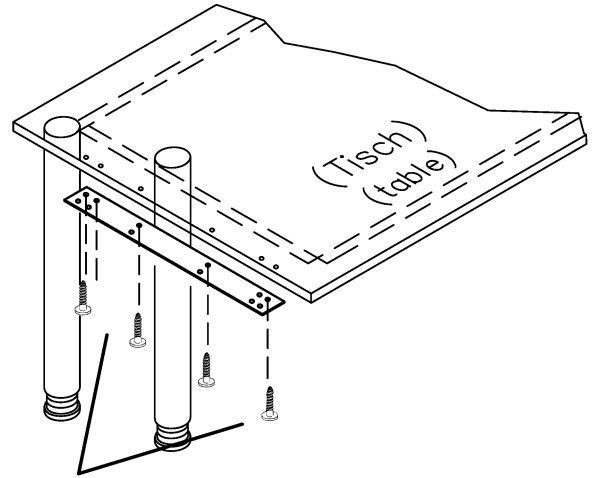
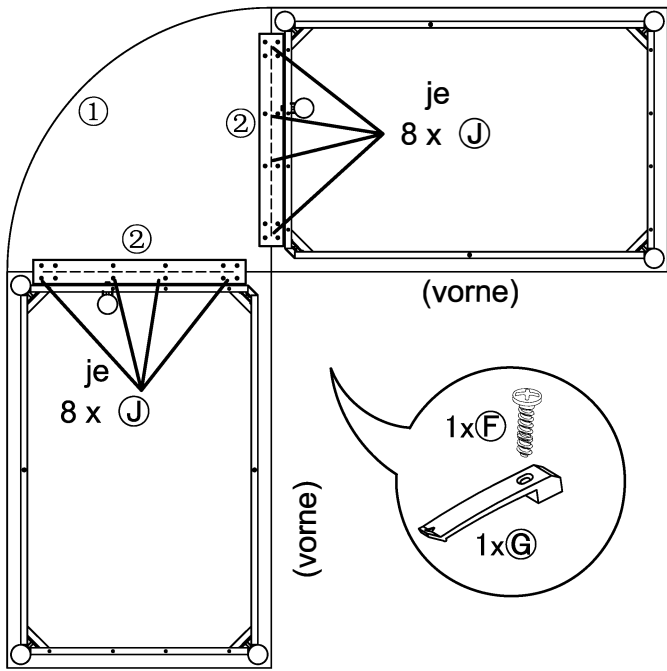
Montage: Verbindungsbleche

Stand: 10/2020

16 x **J**



6,3 x 19 mm



je 2x 4 **J**

Montage: Zusätzlicher Stützfuß

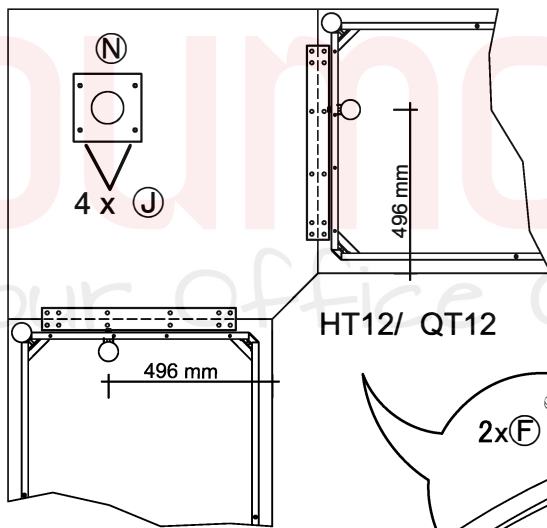
1 x **N**



bis 20 x **J**



6,3 x 19 mm



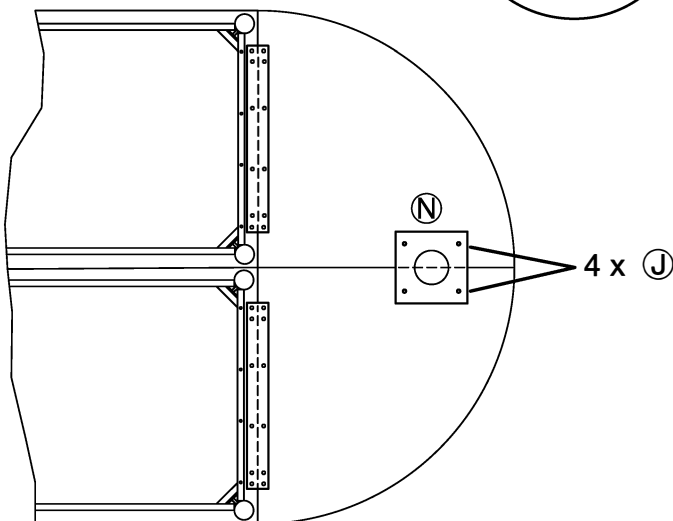
HT12/ QT12

1-2 x **F**

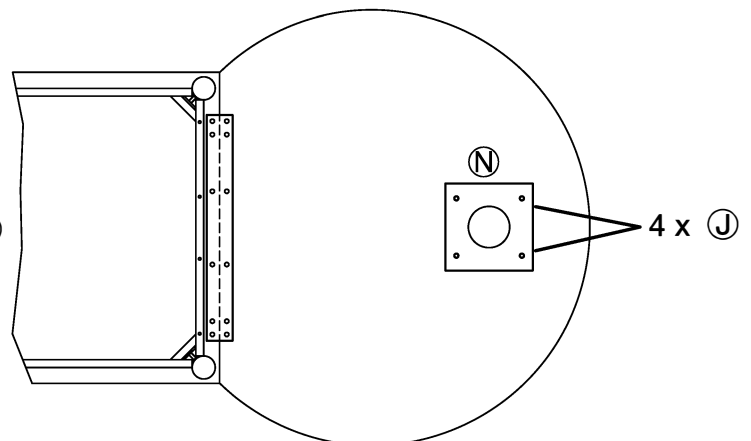


5,0 x 30 mm

1-2 x **G**



HA160 / QA160



HA60 / HA80, QA60/QA80