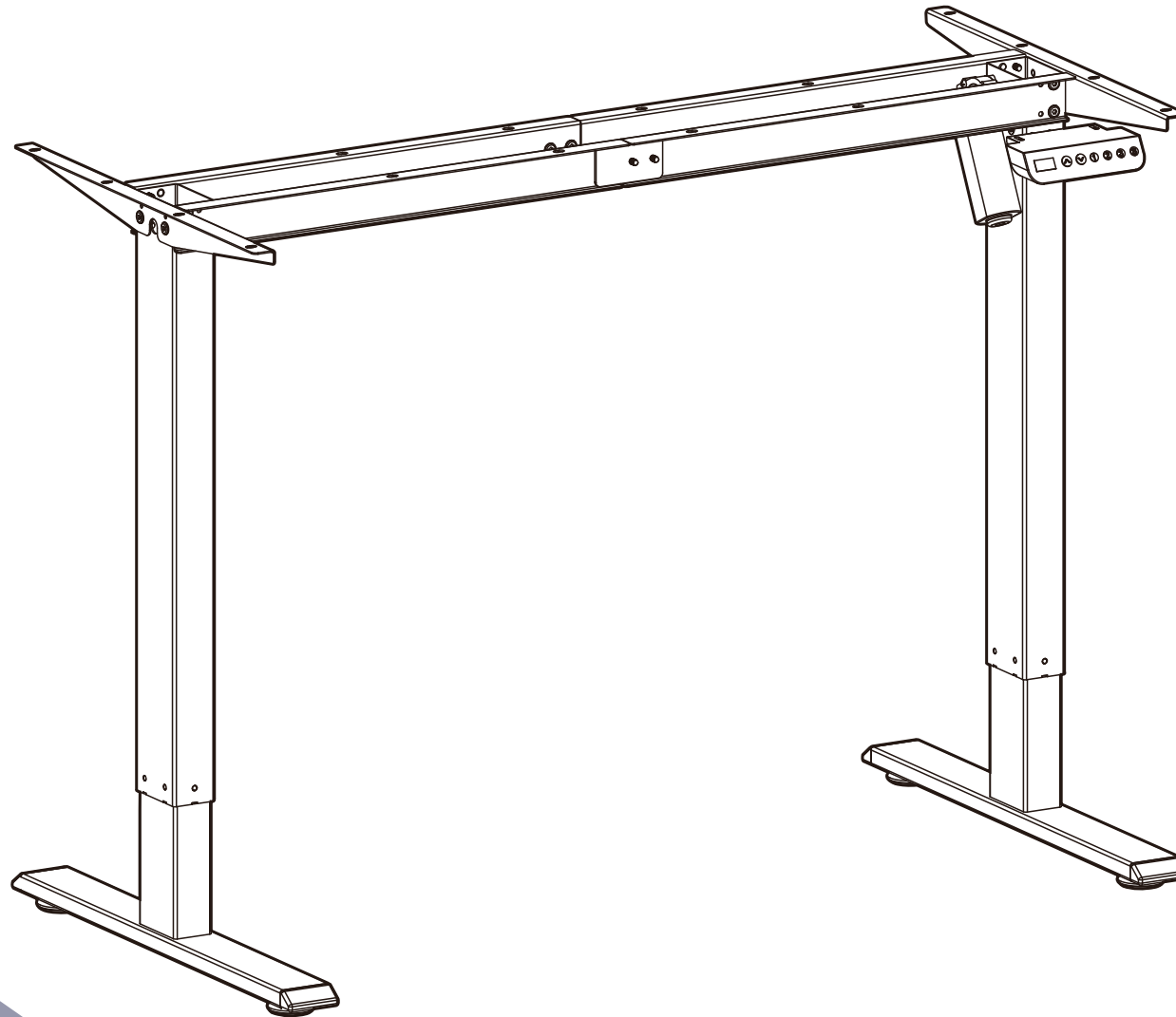


# Bisley E-StarterTech

## Montageanleitung

---



# Bisley E-StarterTech

## Montageanleitung



**ACHTUNG:** Bitte vergewissern Sie sich, dass Sie alle Teile vorliegen haben, bevor Sie mit der Montage beginnen. Bitte lesen Sie die gesamte Anleitung, bevor Sie beginnen. Befolgen Sie die Anweisungen Schritt für Schritt.

## Sicherheitshinweise und Warnungen

### Wichtige Informationen zu Ihrem Produkt – bitte gründlich durchlesen!

Stellen Sie sicher, dass die Montage und Installation, von einer dafür geeigneten Person, nach Befolgung dieser Aufbauanleitung ausgeführt wird. Die Nichtbeachtung der Sicherheits- und Installationshinweise in dieser Anleitung kann zu schweren Verletzungen führen!

Bewahren Sie Kleinteile, Plastikbeutel und Folien außer Reichweite von Kindern auf. Es besteht ein potenzielles Erstickenrisiko, wenn Kinder mit Plastiktüten spielen! Achten Sie bitte ebenfalls auf die korrekte Entsorgung des Verpackungsmaterials.

Halten Sie Kinder von elektrischen höhenverstellbaren Schreibtischen, Steuergeräten und Kabeln fern. Der Hersteller ist nicht verantwortlich für Schäden, die durch unvorhersehbares Verhalten der Kinder entstehen.

Bitte beachten die mit der Verwendung dieses Produktes verbundenen Risiken. Kinder und Personen mit kognitiver Beeinträchtigung sollten dieses Produkt nicht ohne Aufsicht verwenden.

Setzen Sie sich niemals auf den Tisch und überschreiten Sie nicht das zulässige Höchstgewicht des Tisches. Bei Fragen hierzu, können Sie sich gerne an Ihren Fachhändler oder direkt an Bisley wenden.

## Elektronische Sicherheitshinweise

Dieses Produkt wird mit Strom betrieben. Um Verbrennungen, Brände und Stromschläge zu vermeiden, lesen Sie bitte die Anweisungen sorgfältig durch!



Reinigen Sie das Gerät nicht mit Wasser, wenn es noch an das Stromnetz angeschlossen ist.



Nehmen Sie keine Komponenten auseinander oder tauschen Sie sie aus, während das Gerät noch an die Stromversorgung angeschlossen ist.



Betreiben Sie das System niemals mit einem beschädigten Kabel oder Stecker. Wenden Sie sich an Ihren Fachhändler oder direkt an Bisley, um die beschädigten Teile auszutauschen.



Betreiben Sie das System nicht in feuchter Umgebung oder wenn die elektrischen Komponenten mit Flüssigkeiten in Berührung gekommen sind.



Nehmen Sie das System nicht in Betrieb, wenn die Steuereinheit Geräusche oder Gerüche verursacht.

Änderungen an dem Gerät und der Steuereinheit sind nicht erlaubt.

## Sonstige Sicherheitshinweise

- Entfernen Sie während des Aufbaus und der späteren Nutzung alle Hindernisse aus dem Bereich um den Schreibtisch.
- Verhindern Sie Stolperfallen und Unfälle, indem Sie alle Kabel und Drähte sorgfältig ordnen.
- Versuchen Sie niemals, das Gestell oder die Komponenten des Tisches zu modifizieren oder zu verändern.
- Bringen Sie nichts an den beweglichen Verbindungsstellen des Tischgestells an.
- Der Schreibtisch ist nur für die Verwendung in Innenräumen geeignet.

## PFLEGEHINWEISE

Sie können das Produkt mit warmem Wasser oder mildem Reinigungsmittel reinigen. Zum Entfernen von Staubpartikeln kann ein angefeuchtetes Mikrofasertuch verwendet werden.



### Beseitigung

Das Produkt mit diesem Zeichen weist darauf hin, dass es in der gesamten EU nicht mit anderen Haushaltsabfällen entsorgt werden darf. Um mögliche Schäden für die Umwelt oder die menschliche Gesundheit durch unkontrollierte Abfallentsorgung zu vermeiden, recyceln Sie es verantwortungsbewusst, um die nachhaltige Wiederverwendung von Materialressourcen zu fördern. Um Ihr gebrauchtes Gerät zurückzugeben, wenden Sie sich bitte an den örtlichen Recyclingdienst.

# Bisley E-StarterTech

## Montageanleitung



**ATTENTION:** Please ensure you have all the parts before commencing assembly. Please read all of the instructions before beginning. Follow the instructions step by step.

## Safety Instructions and Warnings

### Important information - Please read carefully

Ensure that assembly and installation of the product is carried out by a qualified person in accordance with provided instructions. Any failure to observe the safety and installation instructions in this manual can result in serious injury!

**Warning! Risk of suffocation:** Keep small parts, plastic bags and foils out of the reach of children. There is a potential risk of suffocation if children play with plastic bags! Please also ensure that the packaging material is disposed of correctly.

Keep children away from electric height-adjustable desks, control units and cables. The manufacturer is not responsible for damage caused by unforeseeable behavior of children.

Please note the risks associated with the use of this product. Children and persons with cognitive disabilities should not use this product without supervision.

Never sit on or exceed the rated weight of the desk. If you have any questions, please contact your authorized retailer or Bisley directly.

## Electrical Safety Instructions

The product is powered by electricity. In order to avoid burn, fire and electric shock, please read the instructions carefully.



Don't clean the product with water while the power is still connected.



Don't disassemble or replace components while the power is still connected.



Never operate the system with a damaged cord or plug. Please contact your point of purchase to replace the damaged parts.



Never operate the system if it's in moist environment or its electrical components have contact with liquids.



Don't operate the system if the control box makes noise or odor. Alterations of the given power unit and control box aren't allowed.

## Other Safety Instructions

- Remove any obstacles from the area around the desk during assembly and subsequent use.
- Organize all cords and wires to prevent any possible tripping or accidents from occurring.
- Never attempt to modify or change the desk frame or components that operate the desk.
- Don't add anything to the adjustable junctions of the desk frame.
- The desk is rated for indoor use only.

## Care Instructions

The unit can be cleaned with warm water and a mild detergent solution. A damp cloth can be used to remove dust particles. Continued polishing will alter the finish by increasing the gloss level.






### Disposal

The product with this mark indicates that this product shouldn't be disposed with other household wastes throughout EU. To prevent possible harm to the environment or human health from uncontrolled waste disposal, recycle it responsibly to promote the sustainable reuse of material resources. To return your used device, please use the local recycle service.



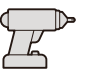

# Bisley E-StarterTech

## Montageanleitung

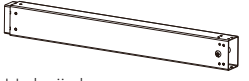





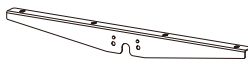
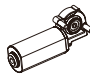
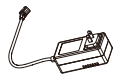
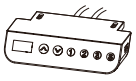






### Wichtige Hinweise

	Stromzufuhr: 100-240 V
	Betriebstemperatur: -5°C - +40°C
	Max. Belastbarkeit: 80kg

### Benötigte Werkzeuge

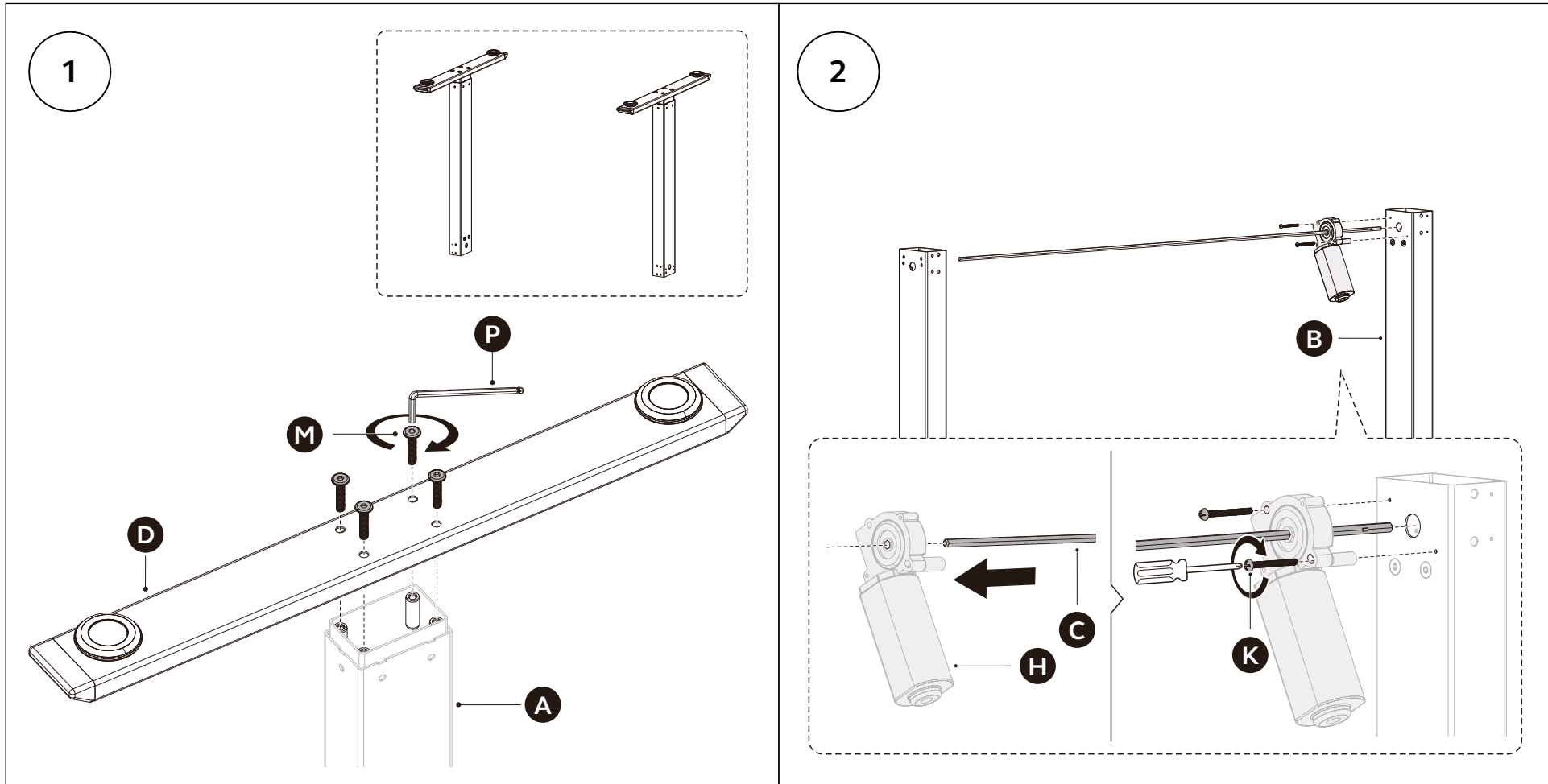
	Wasserwaage
	Inbusschlüssel (im Lieferumfang enthalten)
	Bohrmaschine
	Schraubendreher

### Lieferumfang

<b>A</b>  Hubsäule x1	<b>B</b>  Hubsäule x1	<b>C</b>  Sync.-Stab x1	<b>D</b>  Fußgestell x2
<b>E</b>  Querträger x1	<b>F</b>  Querträger x1	<b>G</b>  Seitenhalterung x2	<b>H</b>  Motor x1
<b>I</b>  Netzstecker x1	<b>J</b>  Steuerung x1	<b>K</b>  M4x40mm x2	<b>L</b>  M6x12mm x16
<b>M</b>  M6x30mm x8	<b>N</b>  ST4.0x12mm x18	<b>O</b>  Kabelklemme x2	<b>P</b>  Inbusschlüssel x1

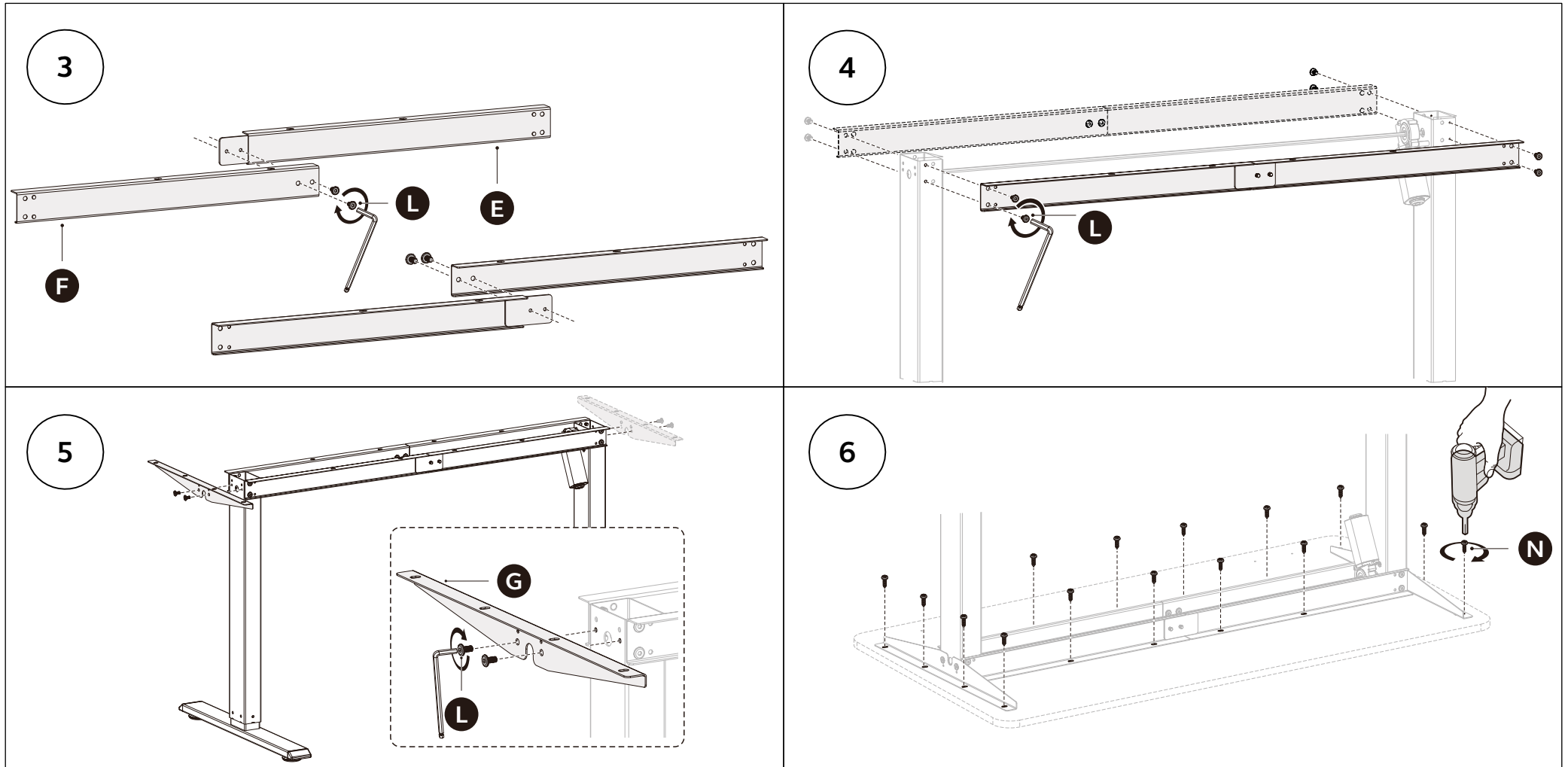
# Bisley E-StarterTech

## Montageanleitung



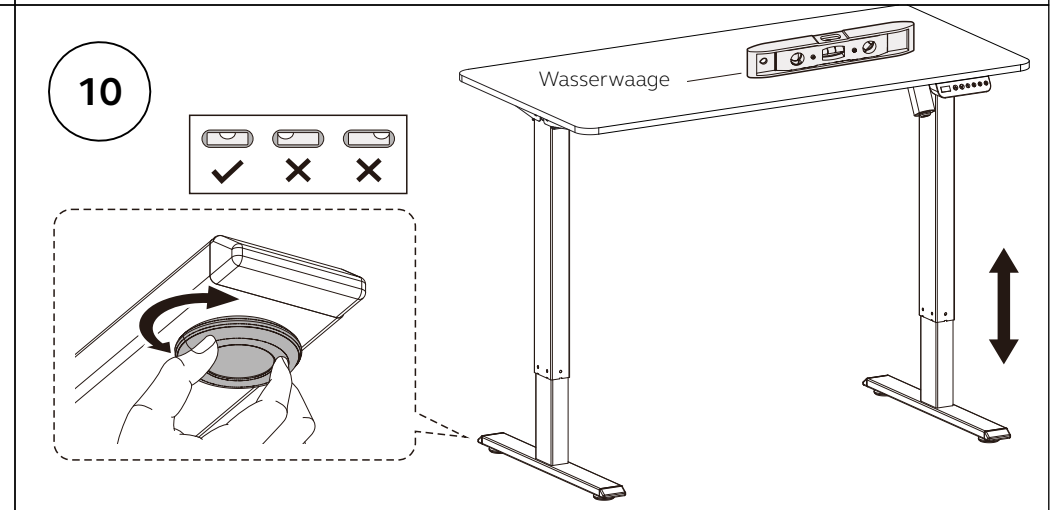
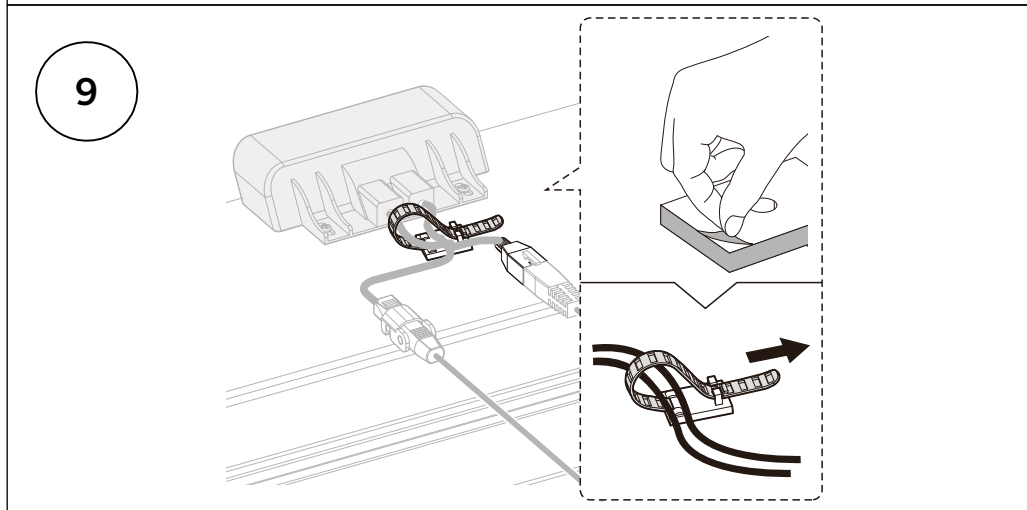
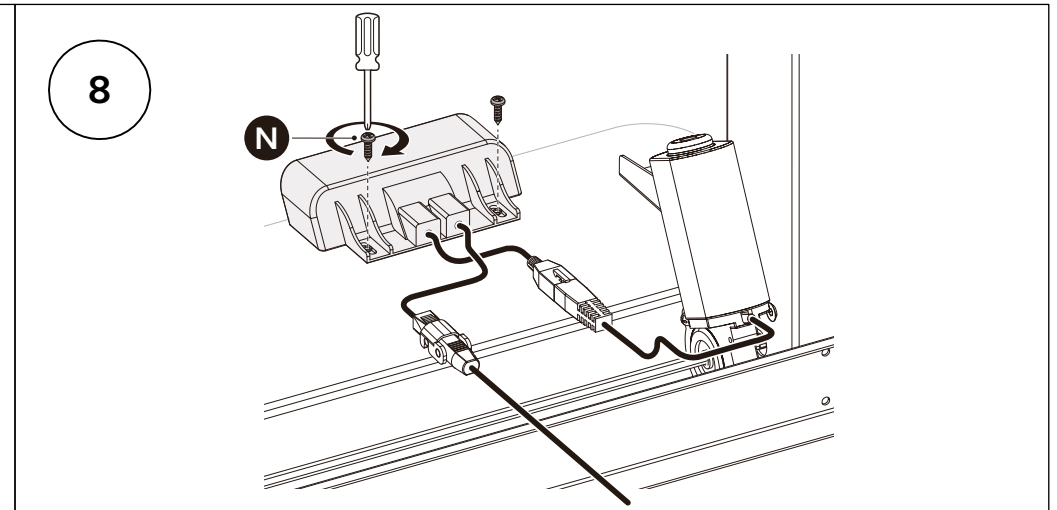
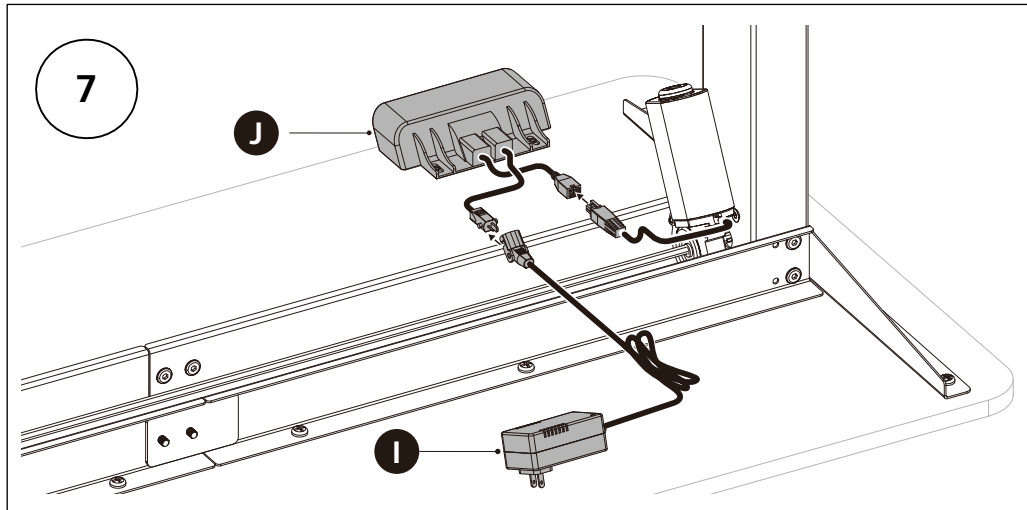
# Bisley E-StarterTech

## Montageanleitung



# Bisley E-StarterTech

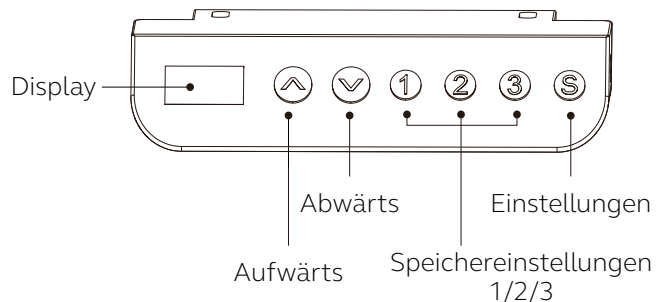
## Montageanleitung



# Bisley E-StarterTech

## Montageanleitung

### Handbuch zur Einstellung der Höhe



### Betriebsanleitung

**1. Wenn das System eingeschaltet** wird (100-240VAC), wird die eingestellte Tischhöhe auf dem Display angezeigt. Wenn die angezeigte Höhe nicht mit der tatsächlichen Höhe übereinstimmt, muss der Benutzer das System vor der erneuten Verwendung zurücksetzen.

#### 2. Setzen Sie das System zurück:

Drücken Sie die Taste "▼", bis der Tisch auf die niedrigste Höhe fährt. Dann drücken Sie die Taste "▼" 7 Sekunden lang, bis die Anzeige abwechselnd "RST" und "E-1" blinkt. Lassen Sie die Taste los und drücken und halten Sie die Taste "▼" erneut. Das System ist nun erfolgreich zurückgesetzt.

Hinweis: Halten Sie die Tasten "▲" und "▼" gleichzeitig gedrückt, wenn Sie ein System mit einer benutzerdefinierten Mindesthöhe zurücksetzen wollen.

#### 3. Aufwärts-/Abwärts-Bewegung:

Halten Sie die Taste "▲" oder "▼" gedrückt, bis der Tisch die gewünschte Höhe erreicht hat.

#### 4. Speichereinstellungen

Um eine Höheneinstellung zu speichern, drücken Sie "S" und die aktuelle Höhe wird blinkend angezeigt. Drücken Sie dann "1", "2" oder "3". Um eine gespeicherte Position aufzurufen, drücken Sie "1", "2" oder "3" und das System beginnt, die gewünschte Position einzunehmen.

#### 5. Wechseln der Maßeinheit zwischen cm und inch:

Drücken und halten Sie "S", bis "SET" angezeigt wird. Drücken Sie "1", um in den Umschaltmodus zu gelangen, wobei auf der Anzeige abwechselnd "unt" und die aktuelle Höhe blinken. Drücken Sie "▲" oder "▼", um die Maßeinheit umzuschalten und drücken anschließend "S", um die Einstellung zu speichern.

#### 6. Einstellung der Kollisionsvermeidung:

Halten Sie "S" gedrückt, bis "SET" angezeigt wird. Drücken Sie dann "2", um in den Umschaltmodus zu gelangen, wobei auf der Anzeige abwechselnd "cpt" und die aktuelle Empfindlichkeitsstufe anzeigt. Drücken Sie "▲" oder "▼", um die gewünschte Empfindlichkeitsstufe einzustellen. Um die Einstellung zu speichern, drücken Sie nun "S".

#### 7. Bildschirm-Sperrfunktion:

Drücken und halten Sie "S", bis "SET" angezeigt wird. Drücken Sie dann "3", um den Bildschirm zu sperren, bis die Anzeige auf "OFF" gesetzt wird. Drücken Sie "S" für 3 Sekunden, um den Bildschirm zu entsperren.

#### 8. Benutzerdefinierte min. und max. Höhenbegrenzung:

Halten Sie die Taste "S" gedrückt, bis "HLP" angezeigt wird. Lassen Sie dann die Taste los und die Anzeige wird abwechselnd "HLP" und die aktuellen Höhe anzeigen.

- Fahren Sie den Tisch auf die gewünschte Maximalhöhe und drücken Sie "1". Nun blinkt auf dem Display "H-P". Drücken Sie "S", zum Speichern der Höhe.

- Stellen Sie den Tisch auf die gewünschte Mindesthöhe und drücken Sie "2". Auf der Anzeige erscheint blinkend "L-P". Drücken Sie "S", zum Speichern der Höhe.

- Drücken Sie "3", um die vorherigen Höheneinstellungen zu löschen.

#### 9. Alle benutzerdefinierten Einstellungen entfernen:

Halten Sie "S" gedrückt, bis "FAC" angezeigt wird und lassen dann die Taste los. Drücken Sie erneut "S", um alle benutzerdefinierten Einstellungen zu löschen.

### Fehlercodes

Error	Behebung
Err	Das Steuerpult ist abgeklemmt. Überprüfen Sie die Verbindung. Trennen Sie die Stromversorgung und schalten Sie sie wieder ein.
E-1	Setzen Sie das System zurück.
E-2	Überladung führt dazu, dass der Motor nicht mehr fährt. Entfernen Sie alle Gegenstände von der Arbeitsfläche und setzen Sie das System zurück.
E-3	Das Kollisionsvermeidungssystem hat sich aktiviert. Entfernen Sie alle Gegenstände, die sich im Bewegungsbereich befinden.
E-5	Prüfen Sie alle Anschlüsse und setzen Sie das System zurück.
ovr	Es ist eine Überlastung aufgetreten. Entfernen Sie die Gegenstände von der Arbeitsfläche.
hot	Das System ist überhitzt. Stellen Sie den Betrieb ein und lassen Sie den Schreibtisch etwa 10 Minuten lang ruhen.
voL	Es ist ein elektrisches Problem aufgetreten. Unterbrechen Sie die Stromzufuhr und schalten Sie das Gerät wieder ein.