

Bellamio

Aland
Dachschrägenregal



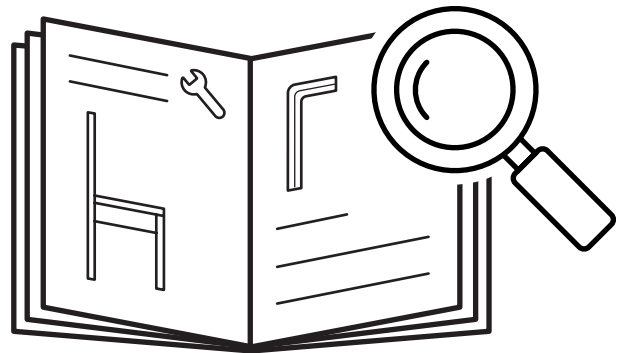
Hey,

wir freuen uns, dass Du Dich für unser Produkt entschieden hast. Beachte die kommenden Hinweise, um den Aufbau problemlos zu gestalten.

Viel Spaß mit Deinem Produkt!

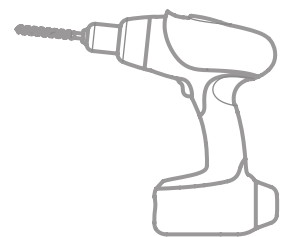
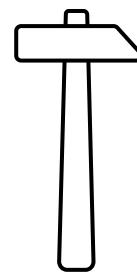
50%

weniger Fehler beim Aufbau durch sorgfältiges Lesen der Anleitung

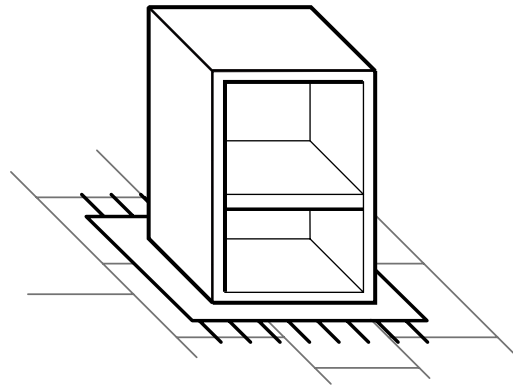
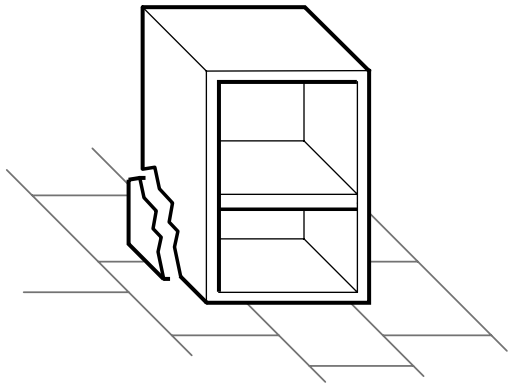


45-60

min

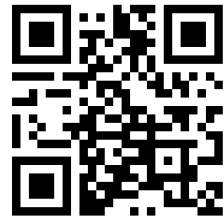


Optional

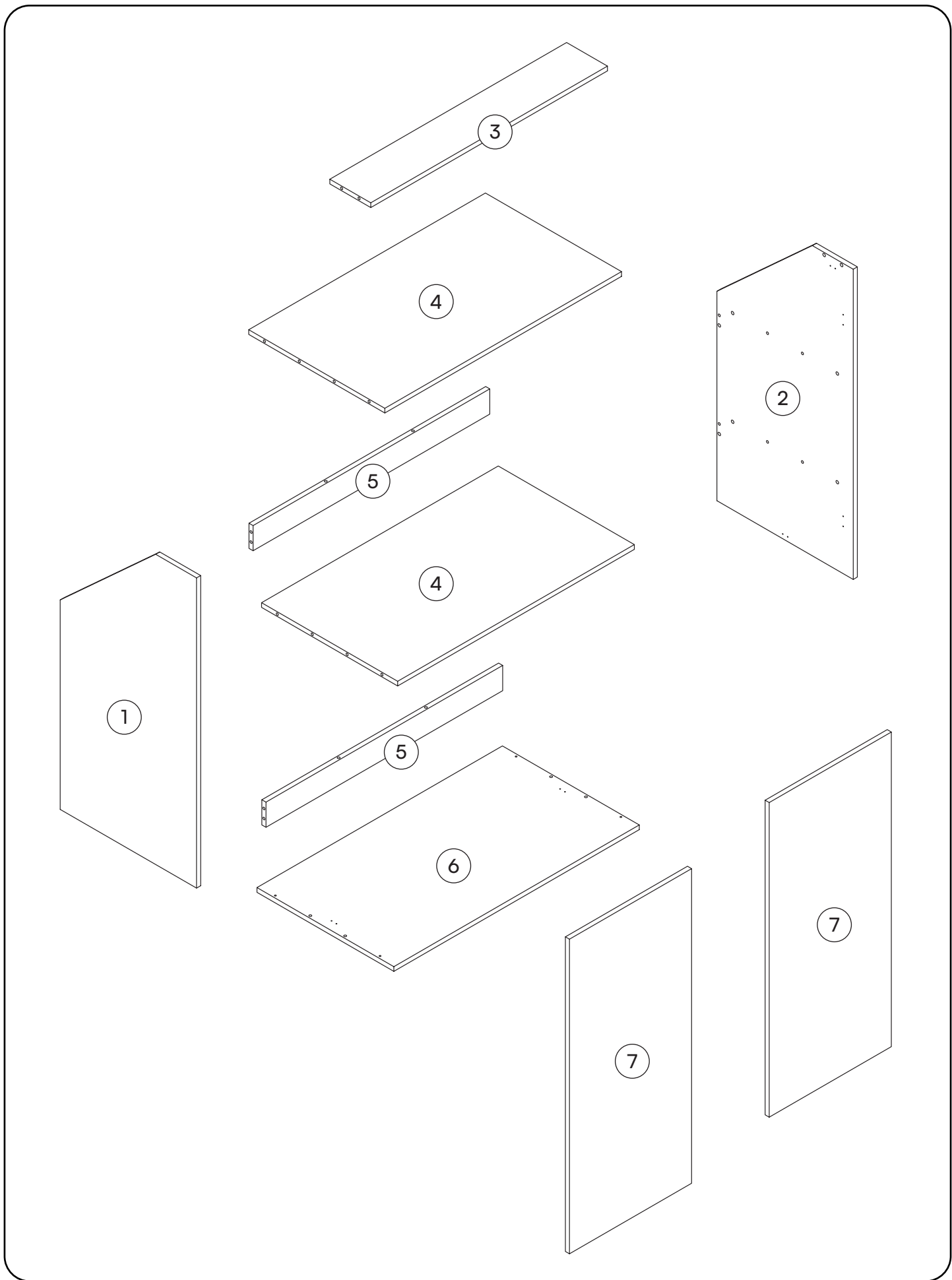


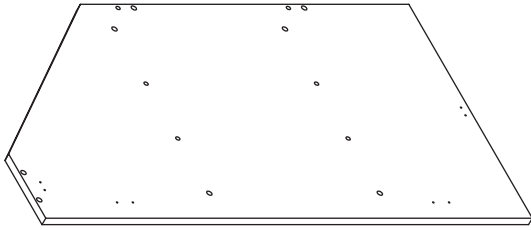
Fragen?

Wir sind für Dich da!

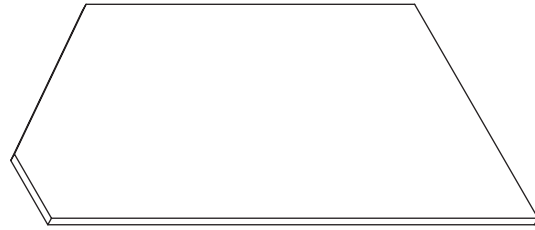


 service@bela-living.de





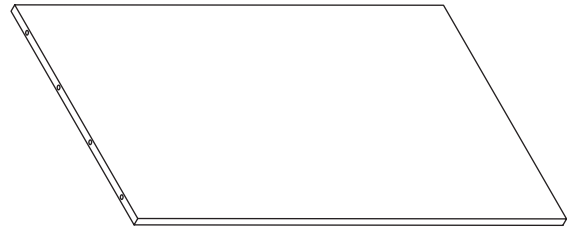
1 Seitenteil, links
1x



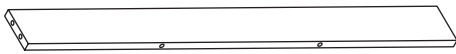
2 Seitenteil, rechts
1x



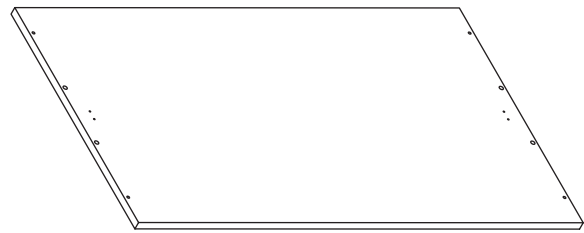
3 Oberboden
1x



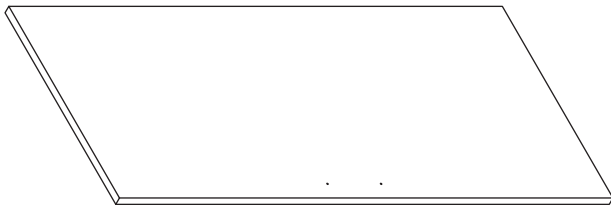
4 Zwischenboden
2x



5 Passleiste
2x

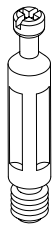


6 Unterboden
1x



7 Tür
2x

C53 - Einschraubdübel



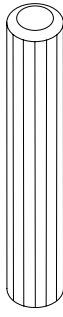
20x

C52 - Exzenterverschluss



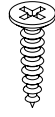
20x

D17 - Dübel 8 x 40



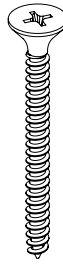
16x

W21 - Schraube 3,5 x 14



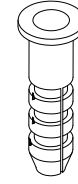
42x

W40 - Schraube 3,5 x 35



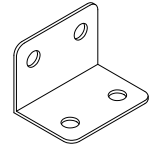
6x

C51 - Wanddübel

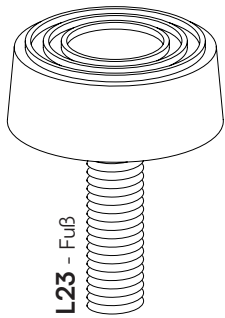


2x

C54 - Winkel



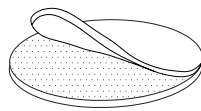
4x



L23 - Fuß

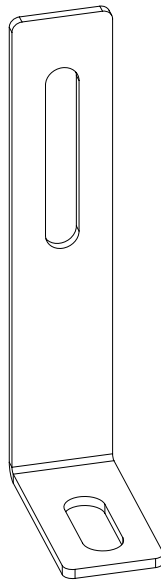
5x

L56 - Sticker



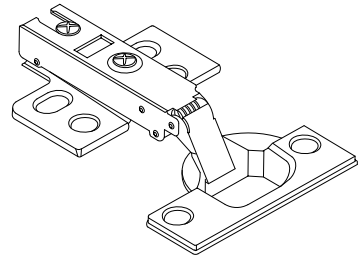
20x

C40 - Wandwinkel



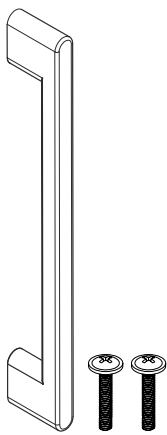
2x

H26 - Scharnier



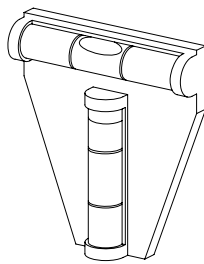
4x

L58 - Türgriff



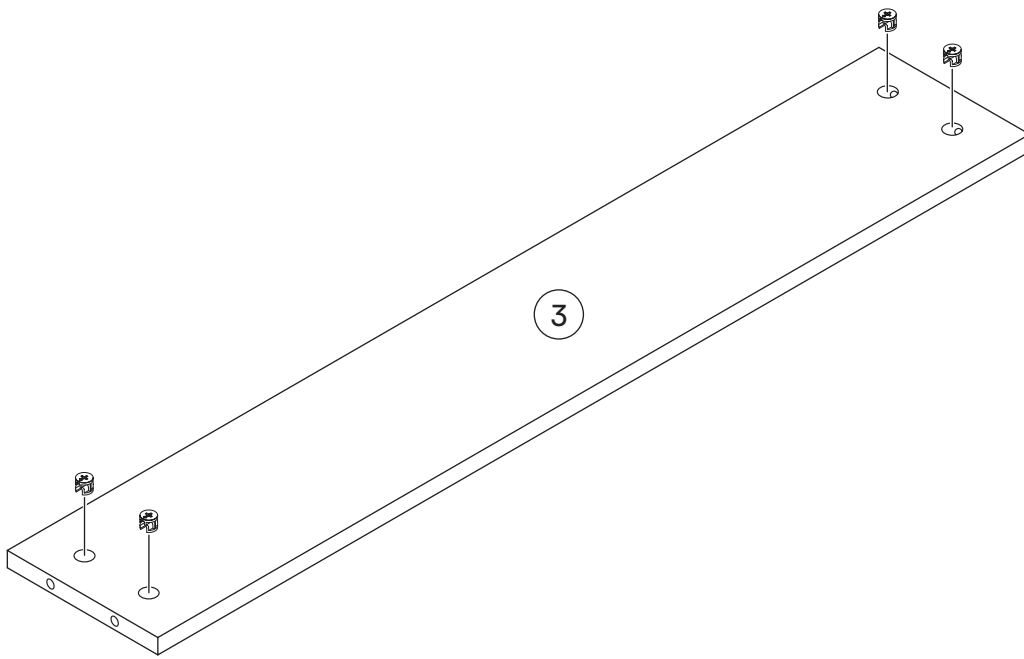
2x

LT13 - Wasserwaage

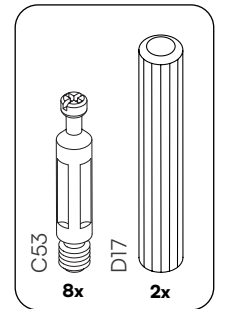
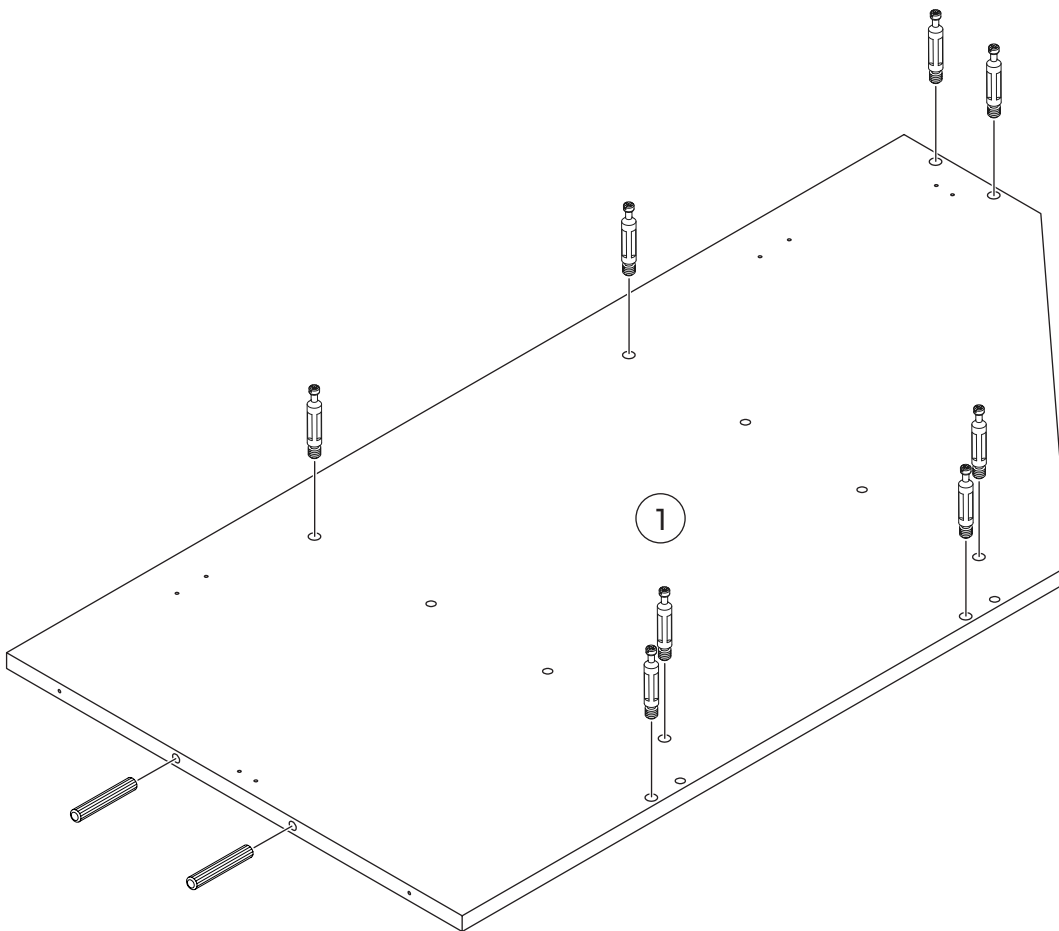


1x

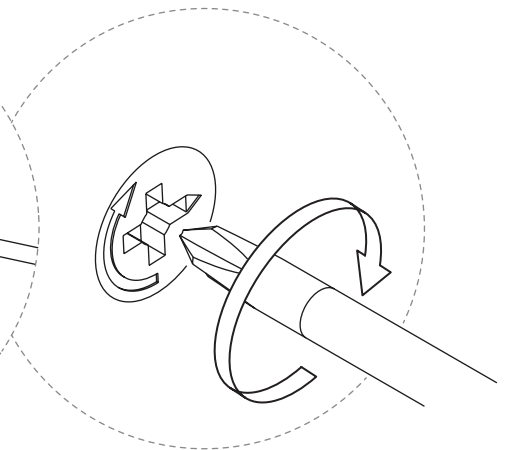
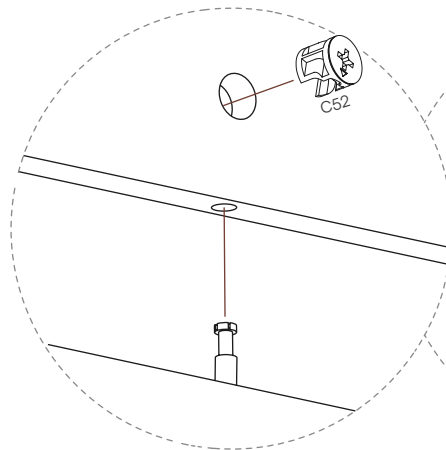
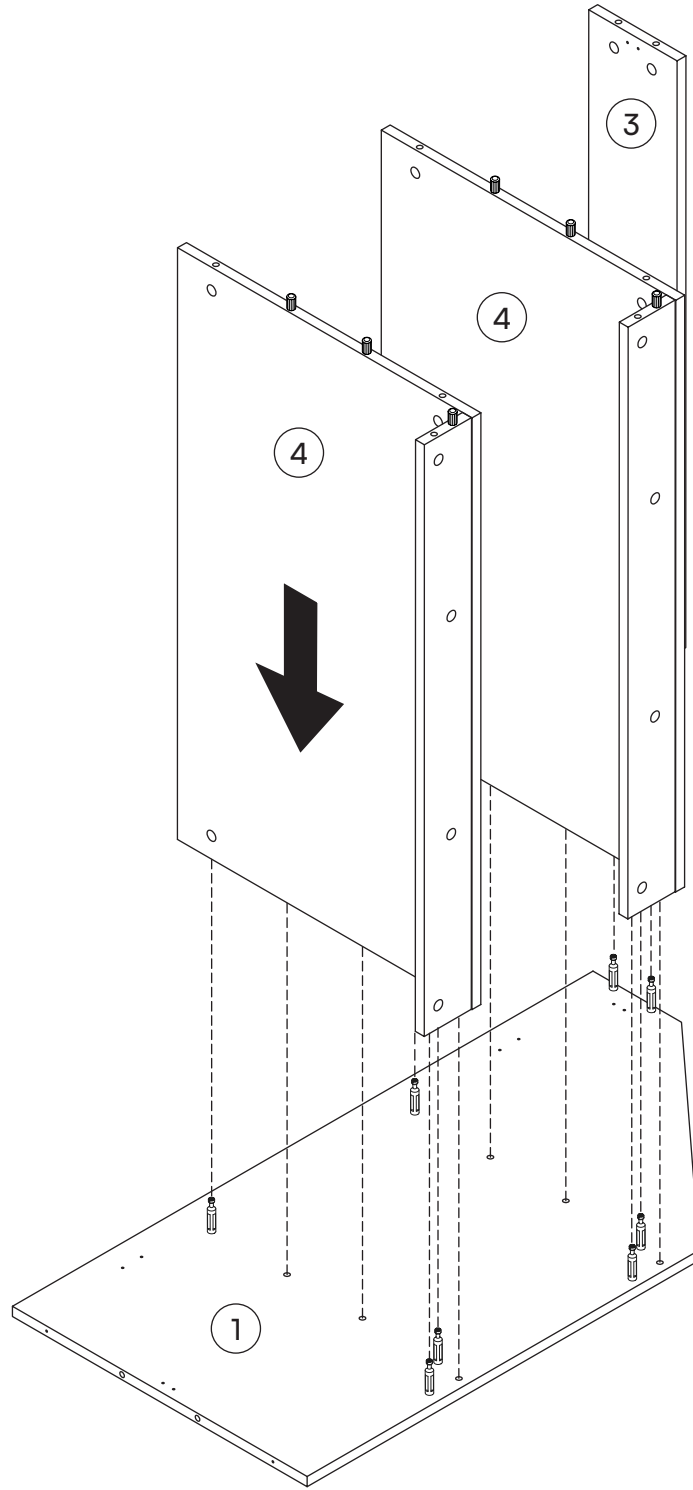
4



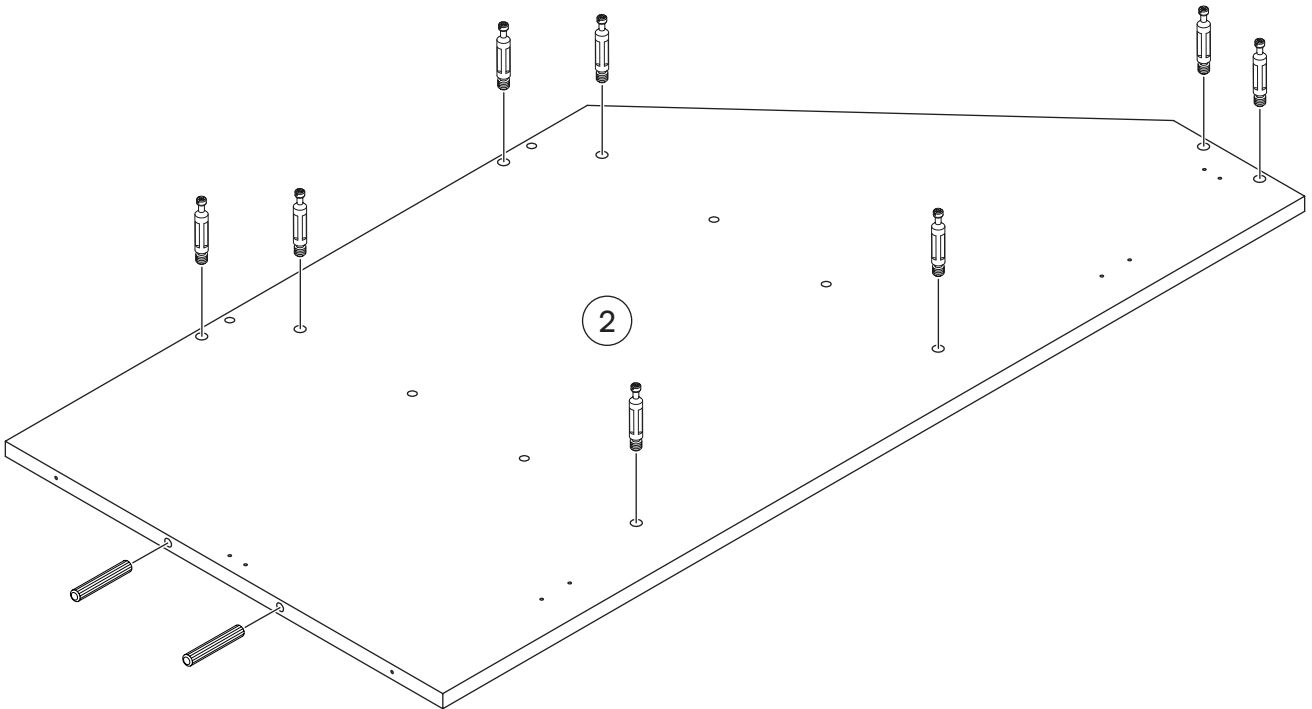
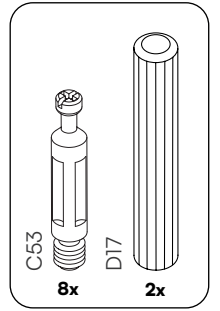
5



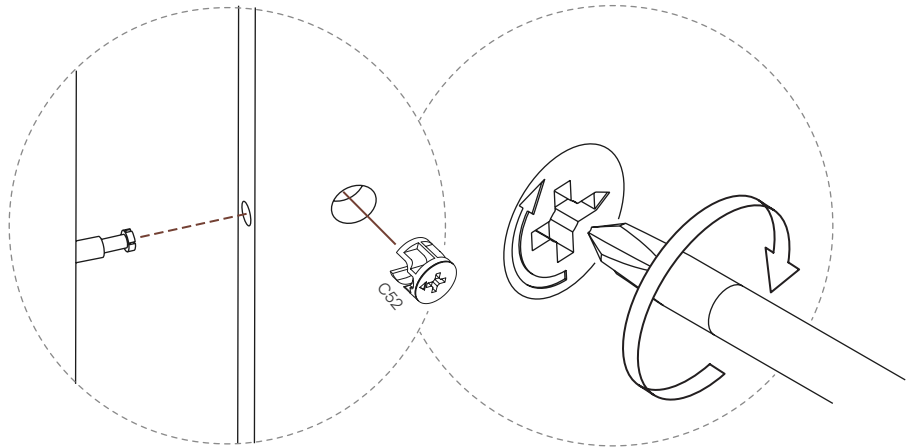
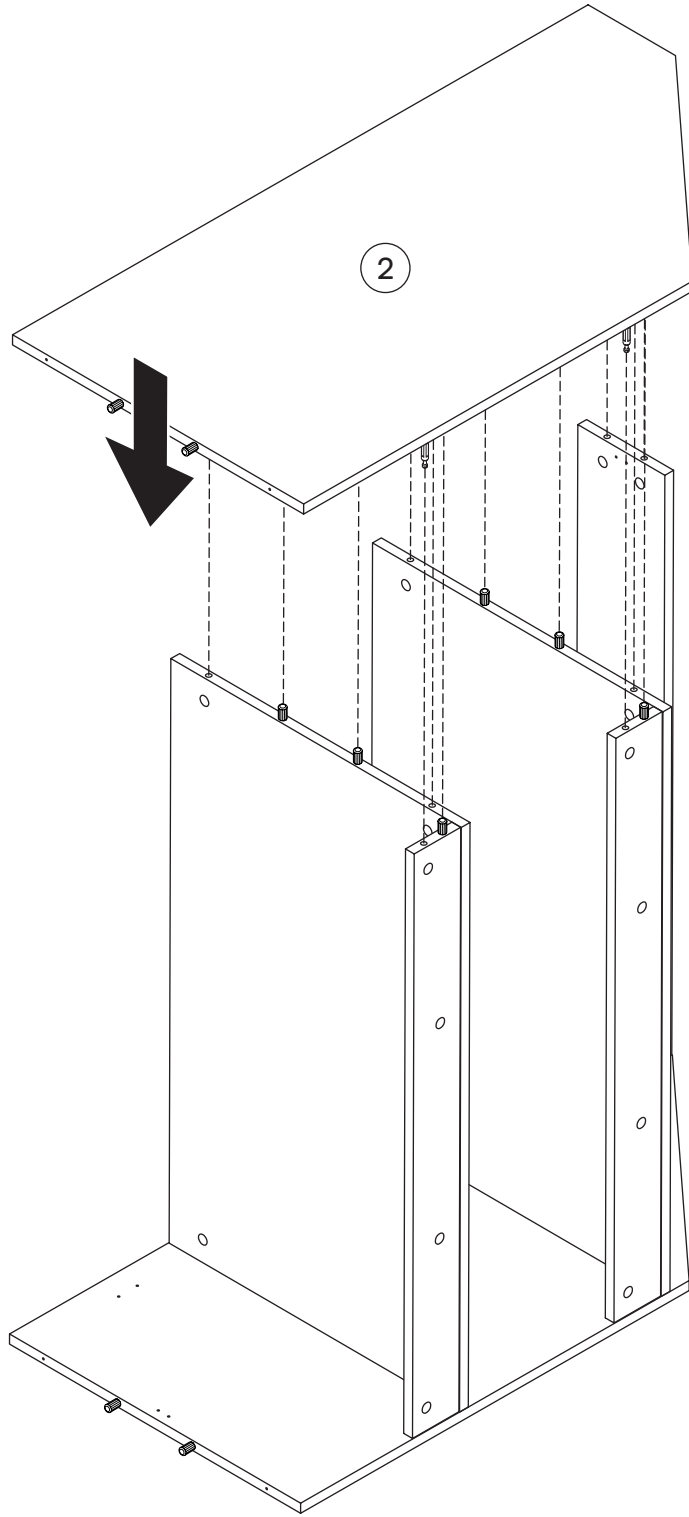
6



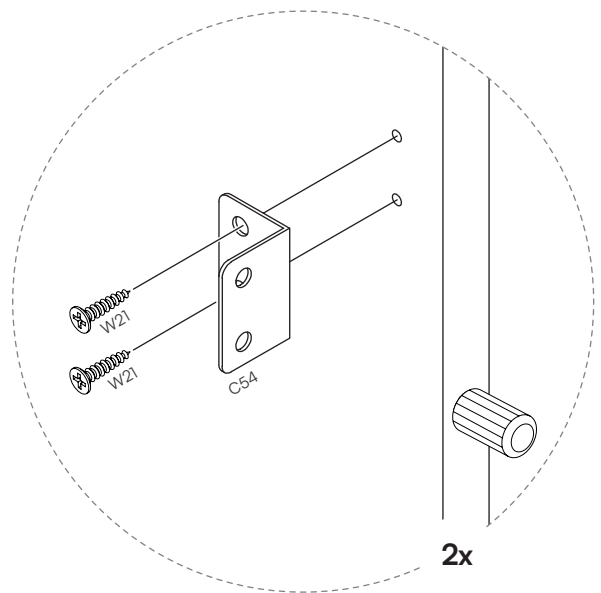
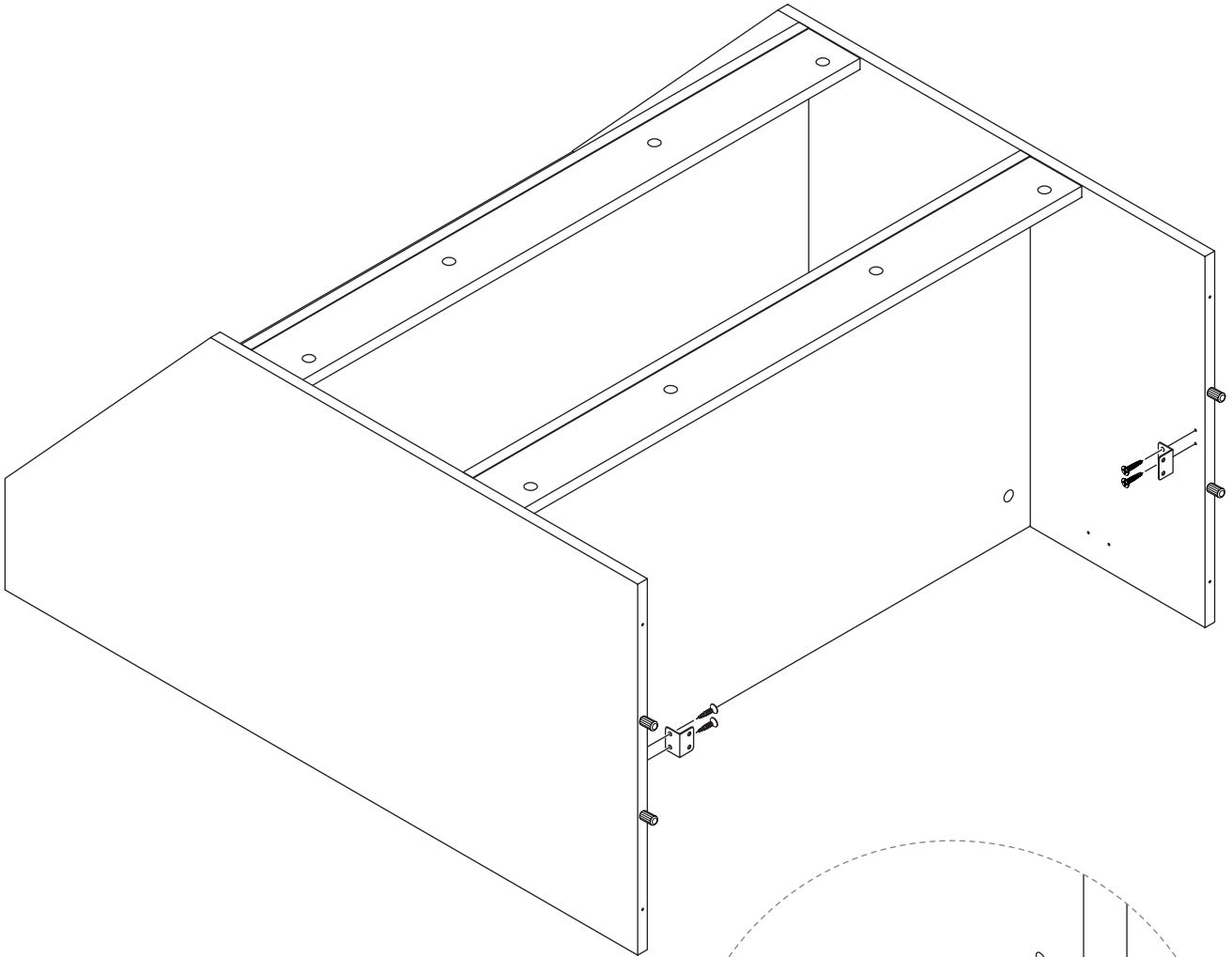
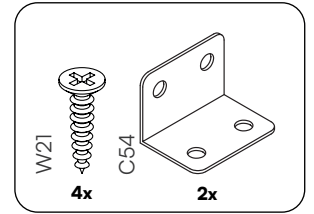
7



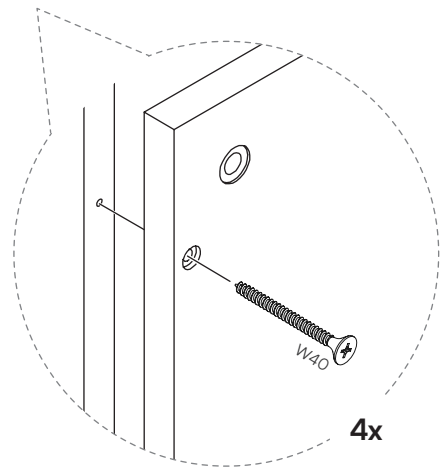
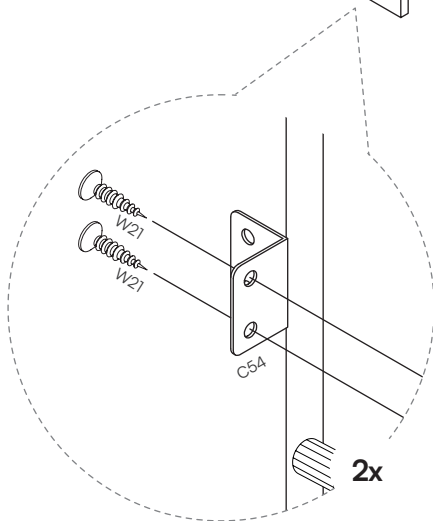
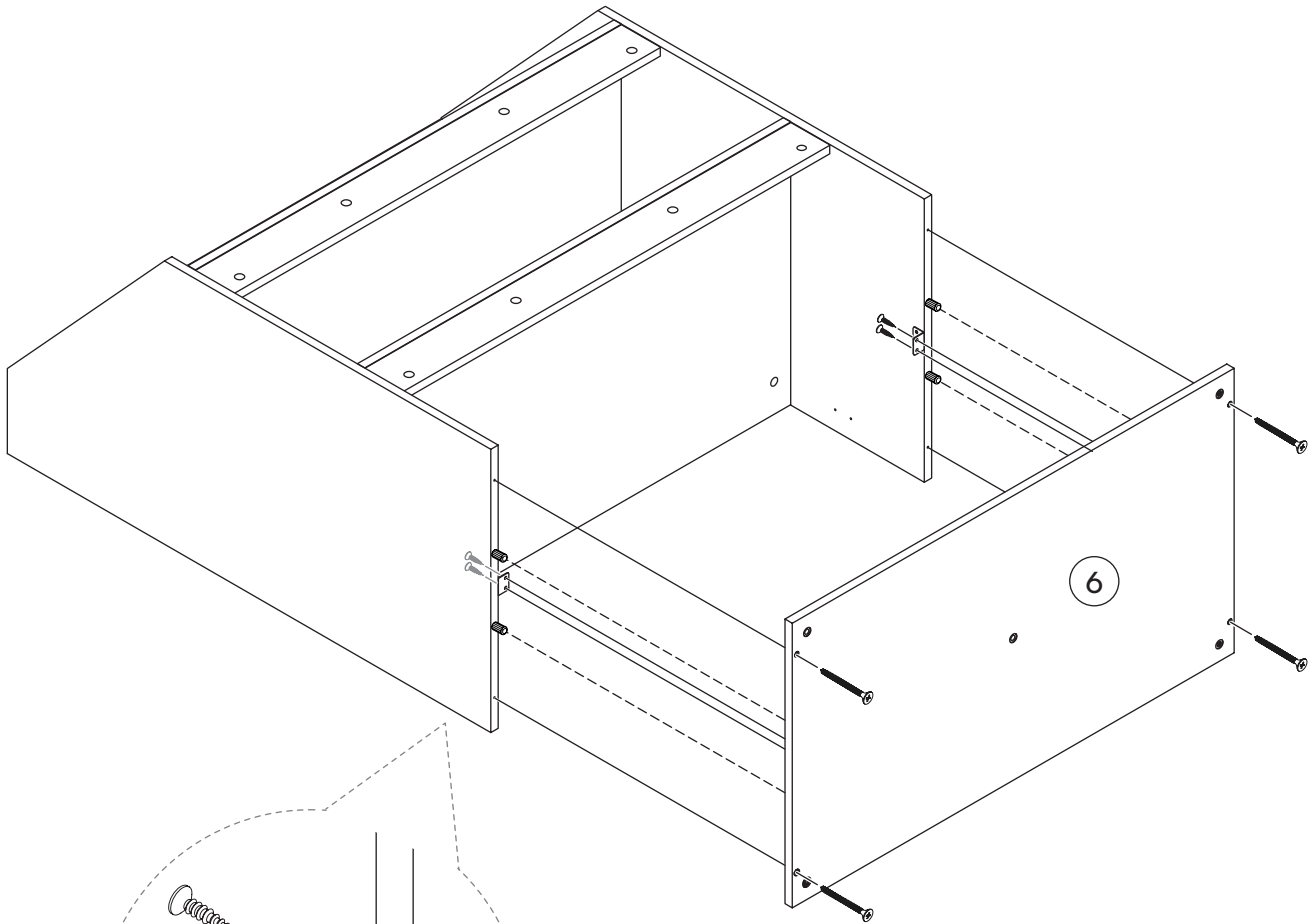
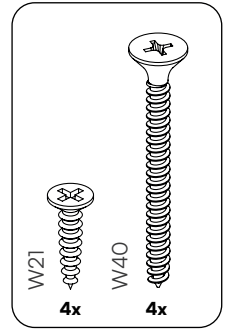
8

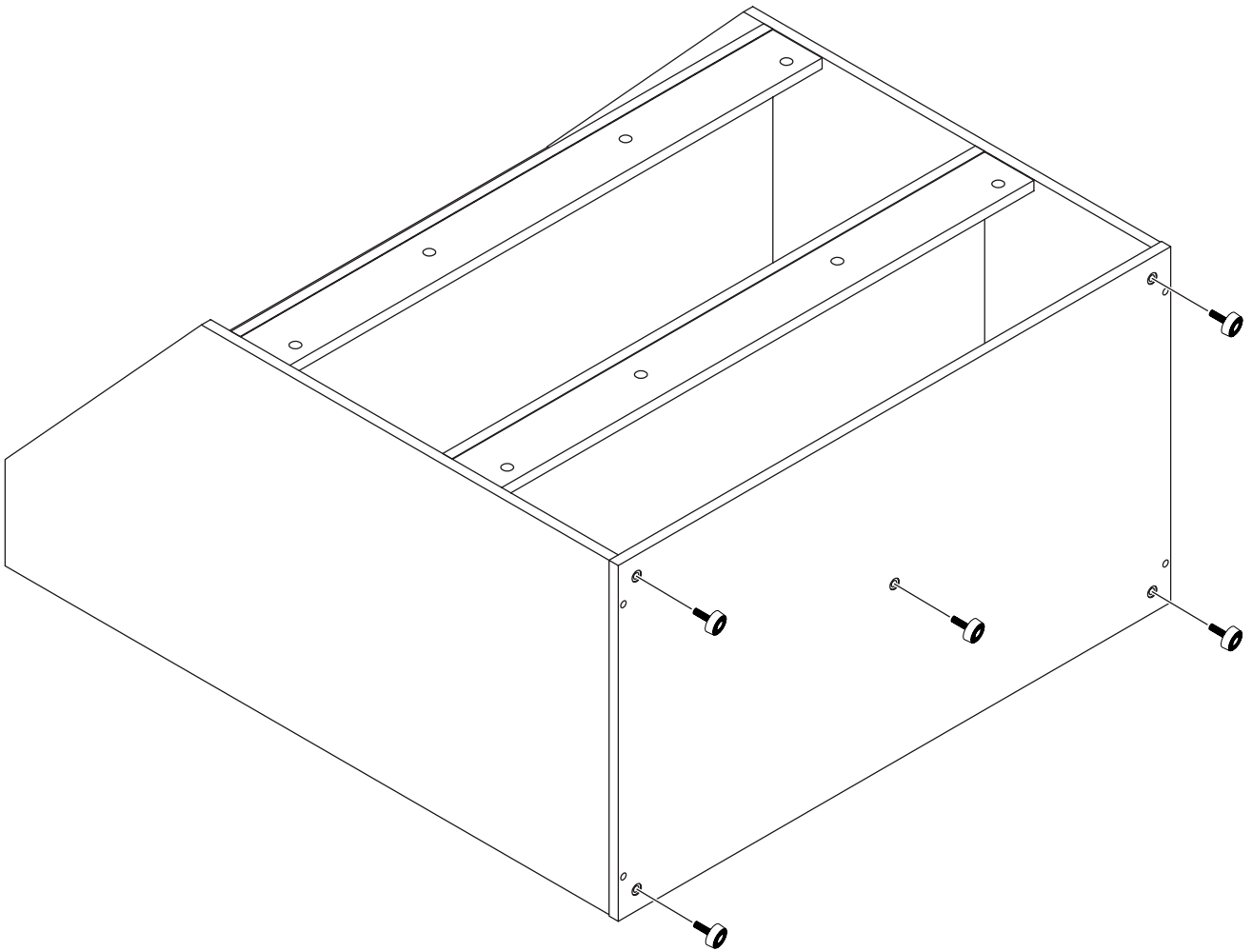
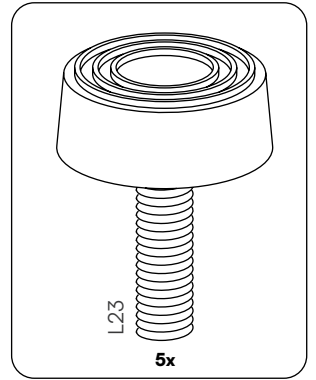


9

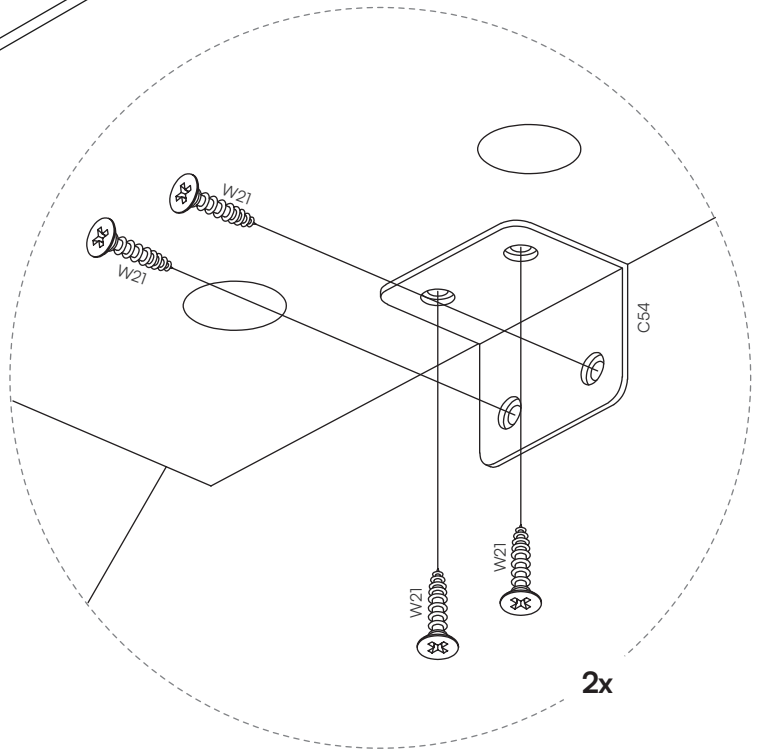
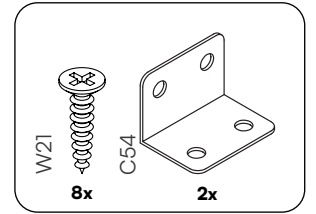
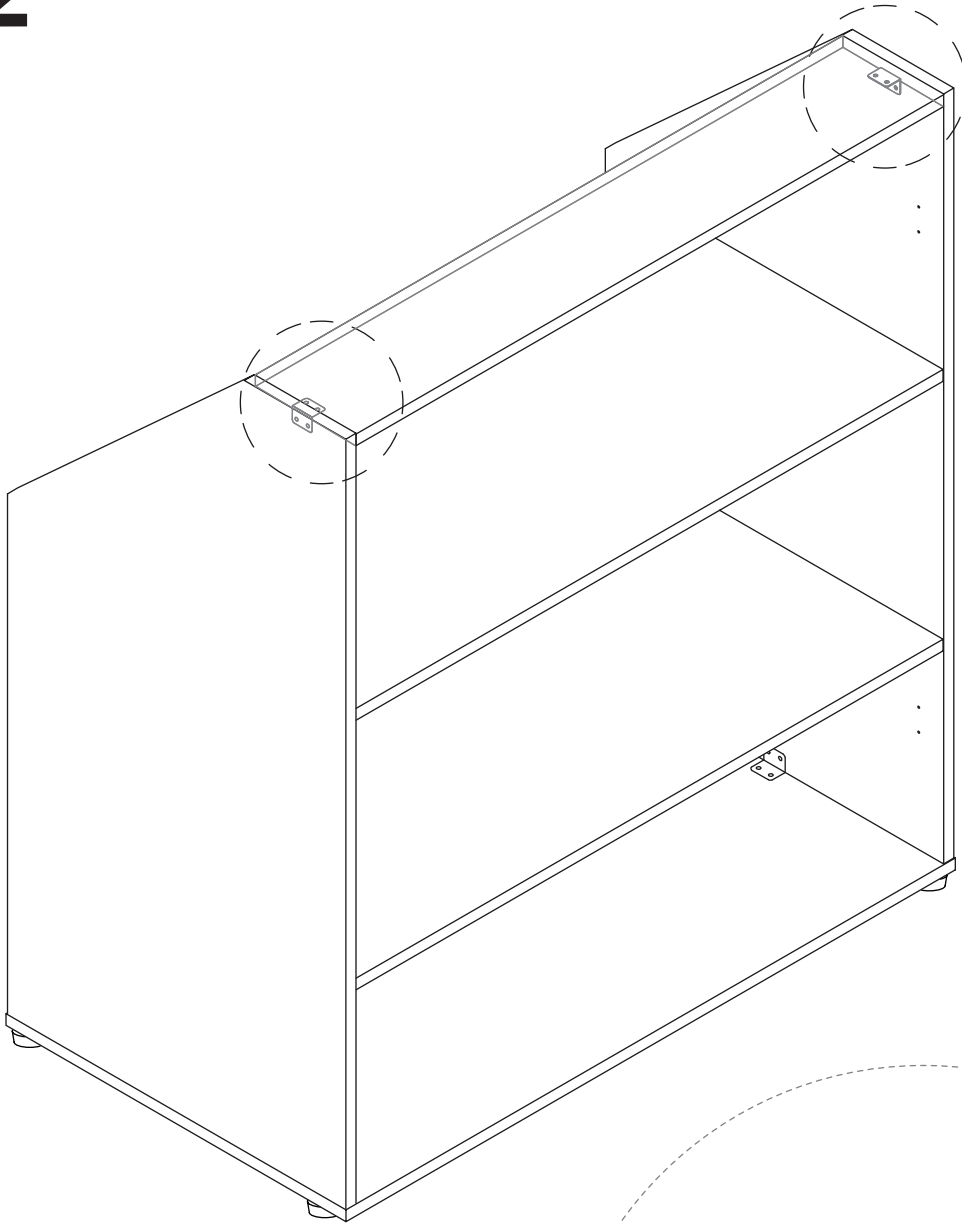


10

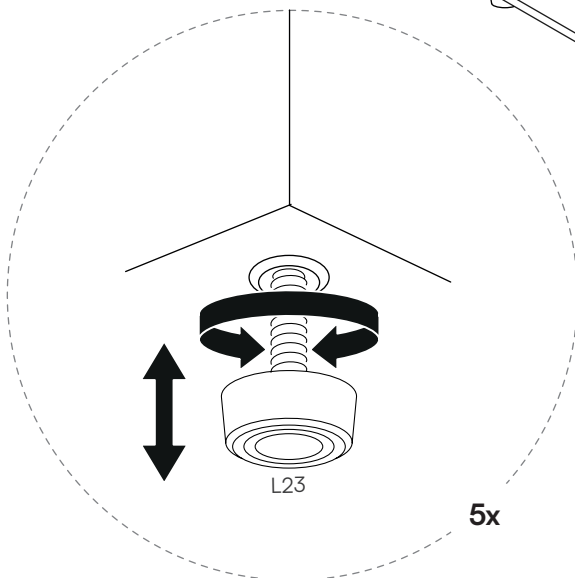
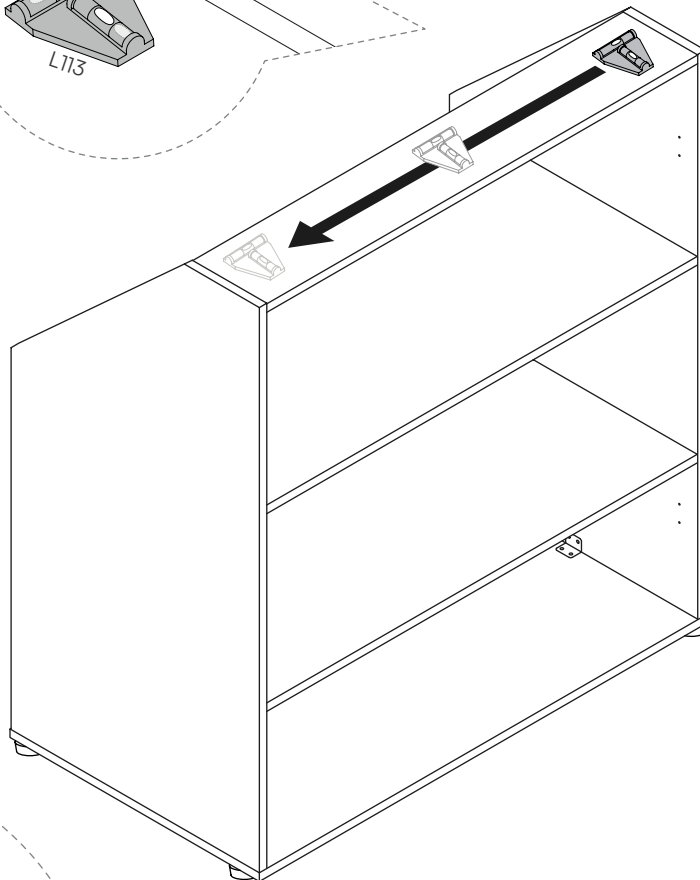
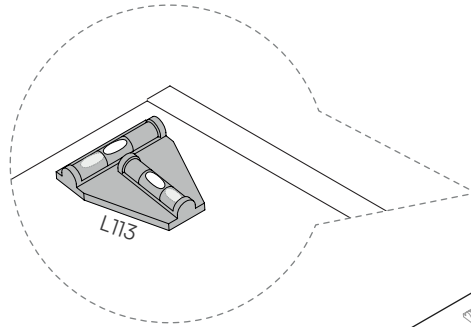
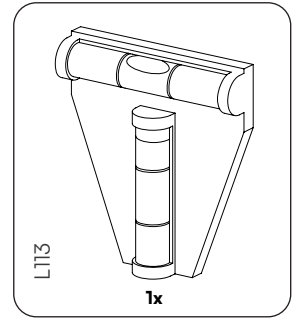
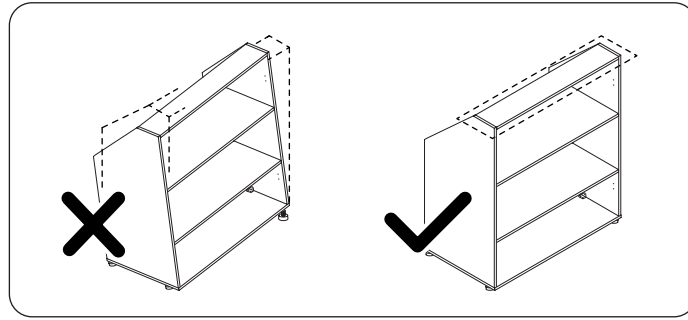


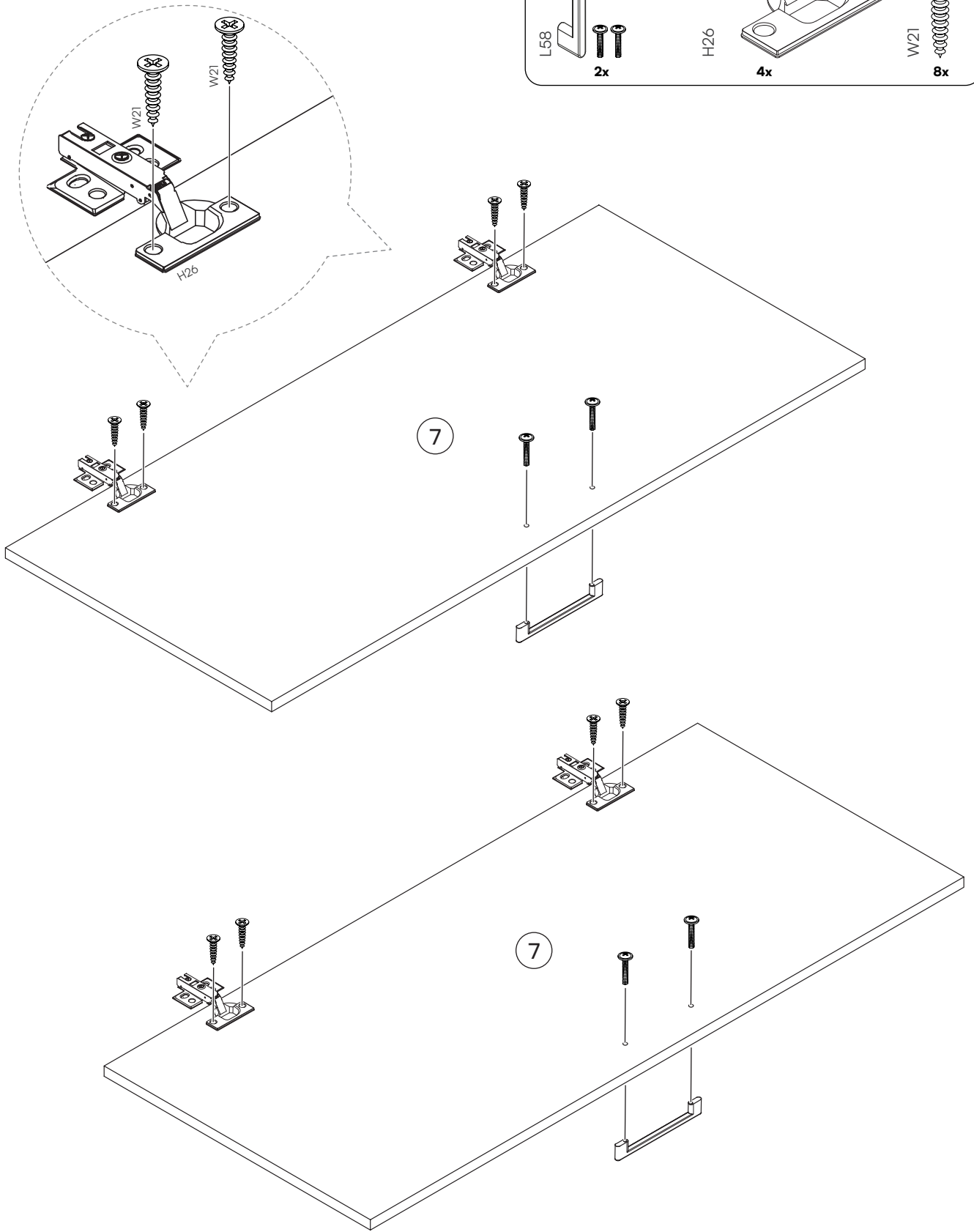


12



13

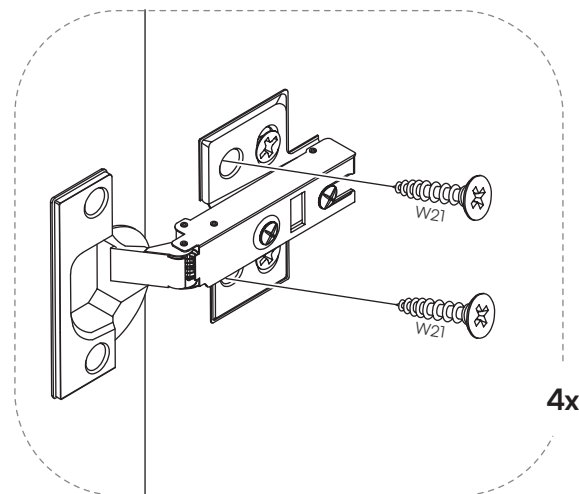
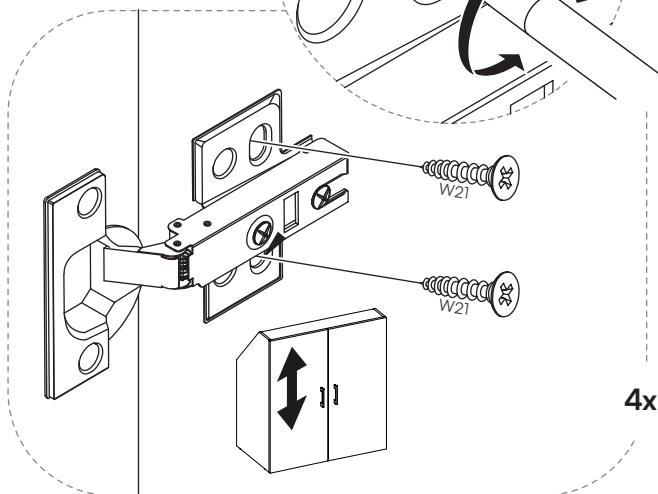
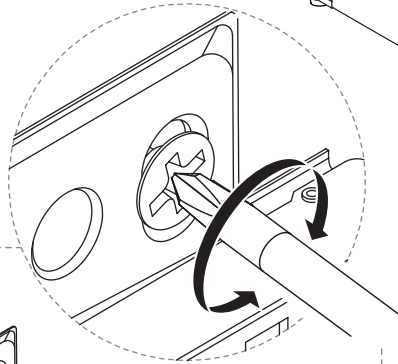
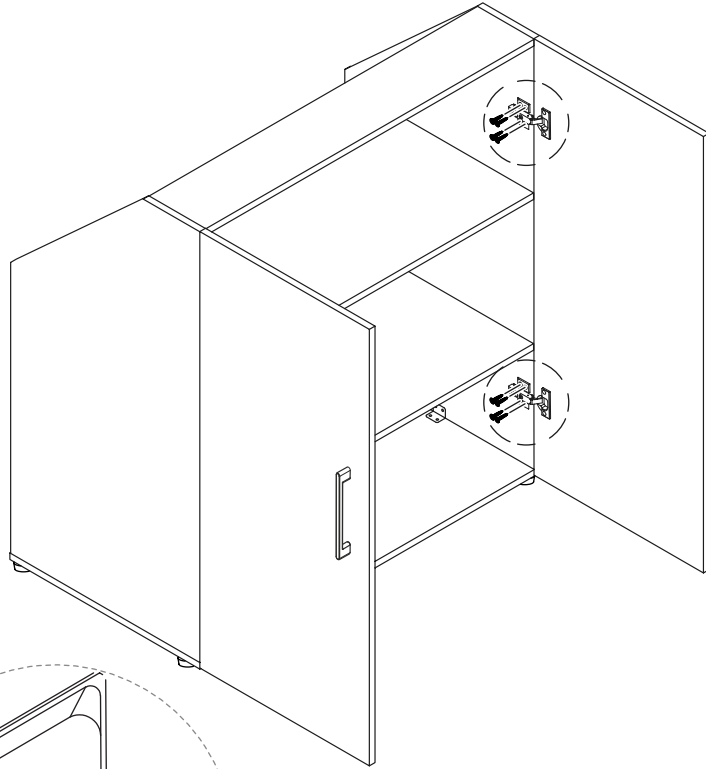


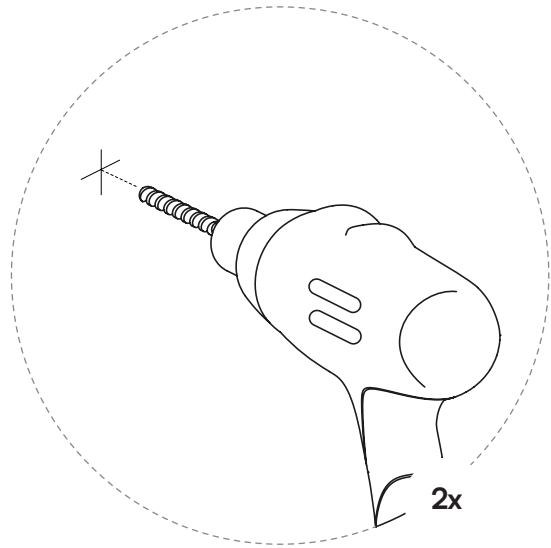
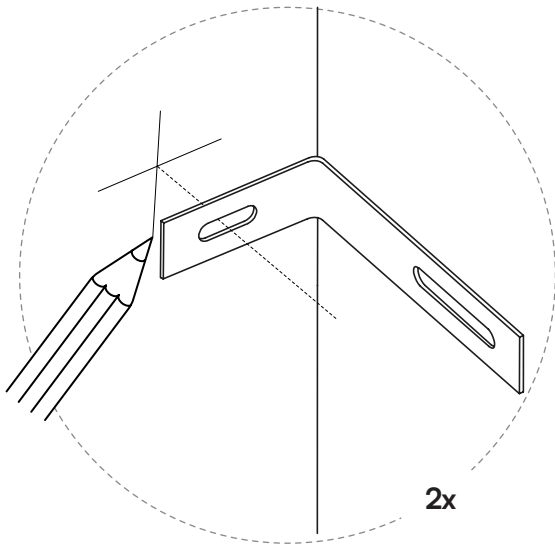
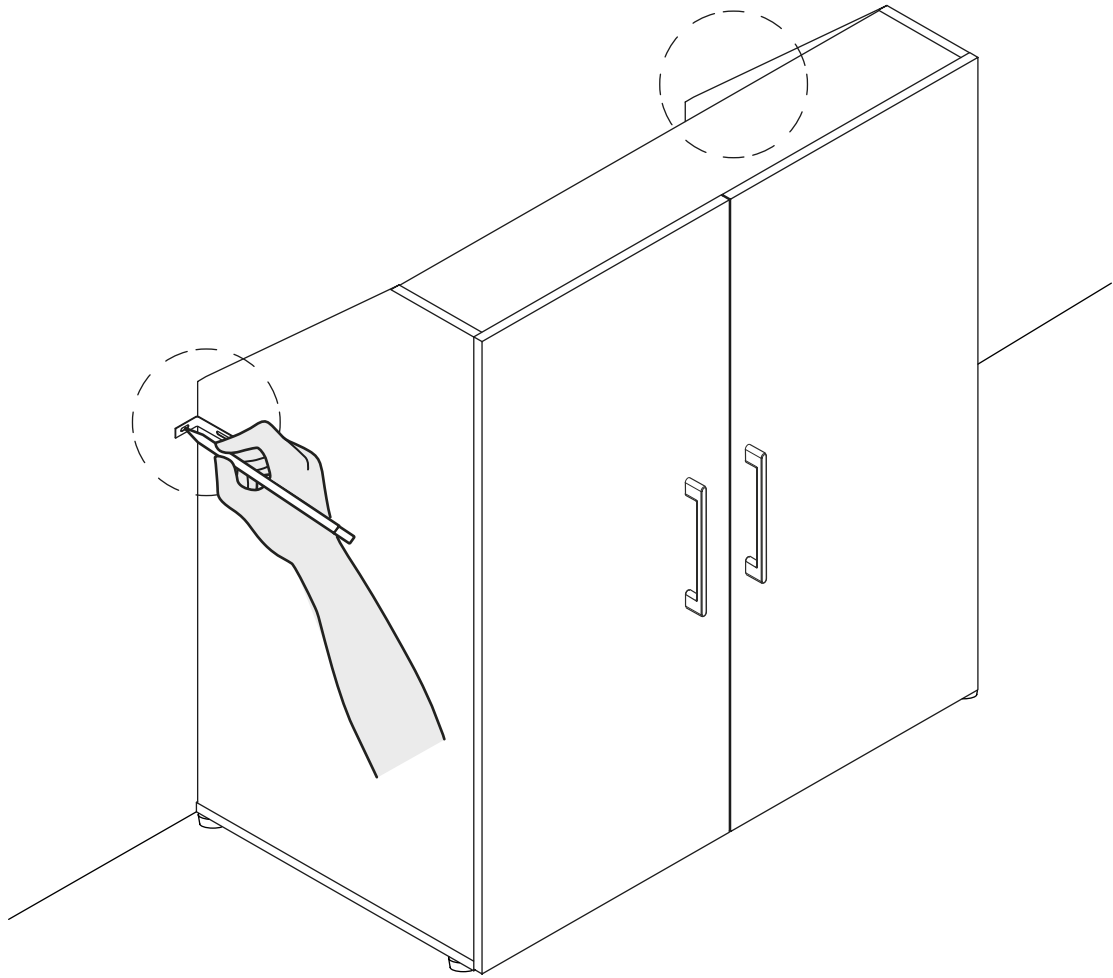


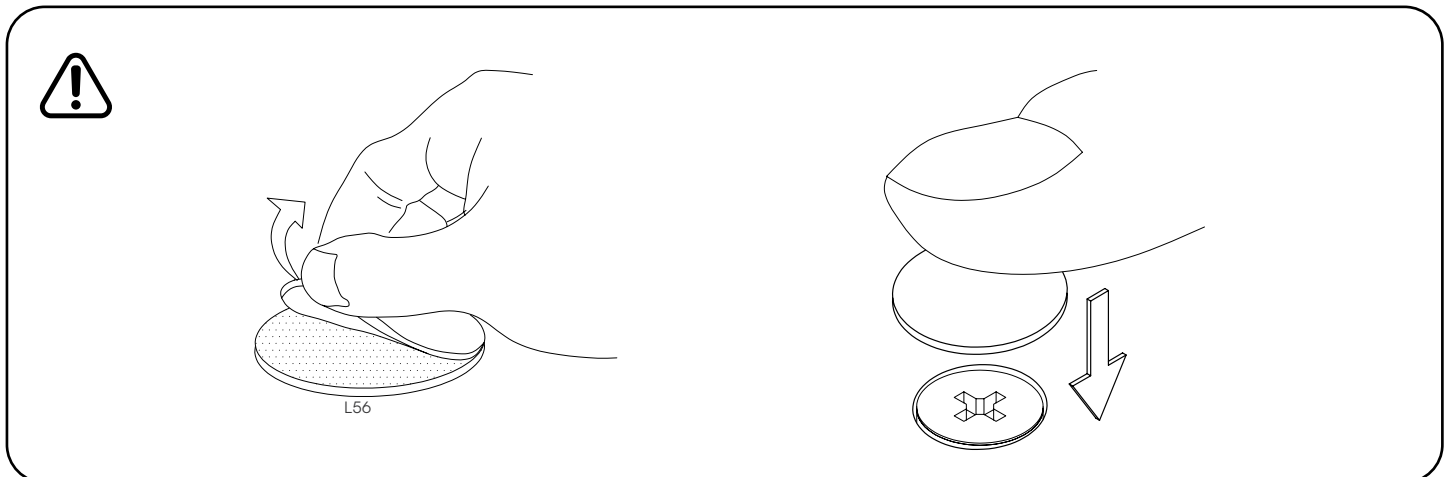
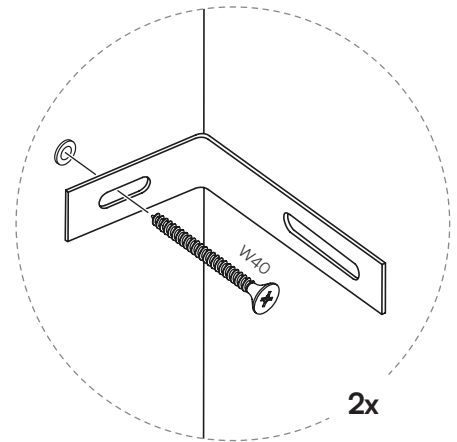
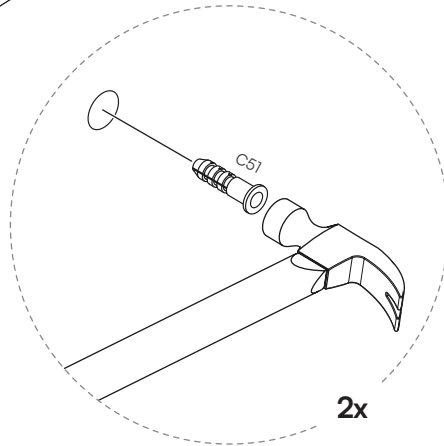
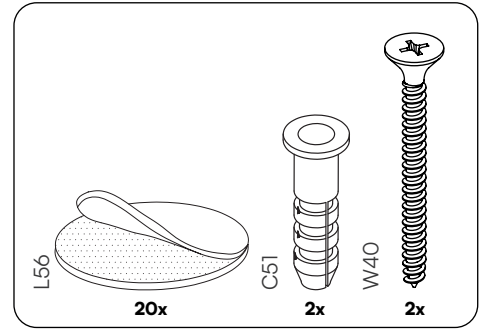
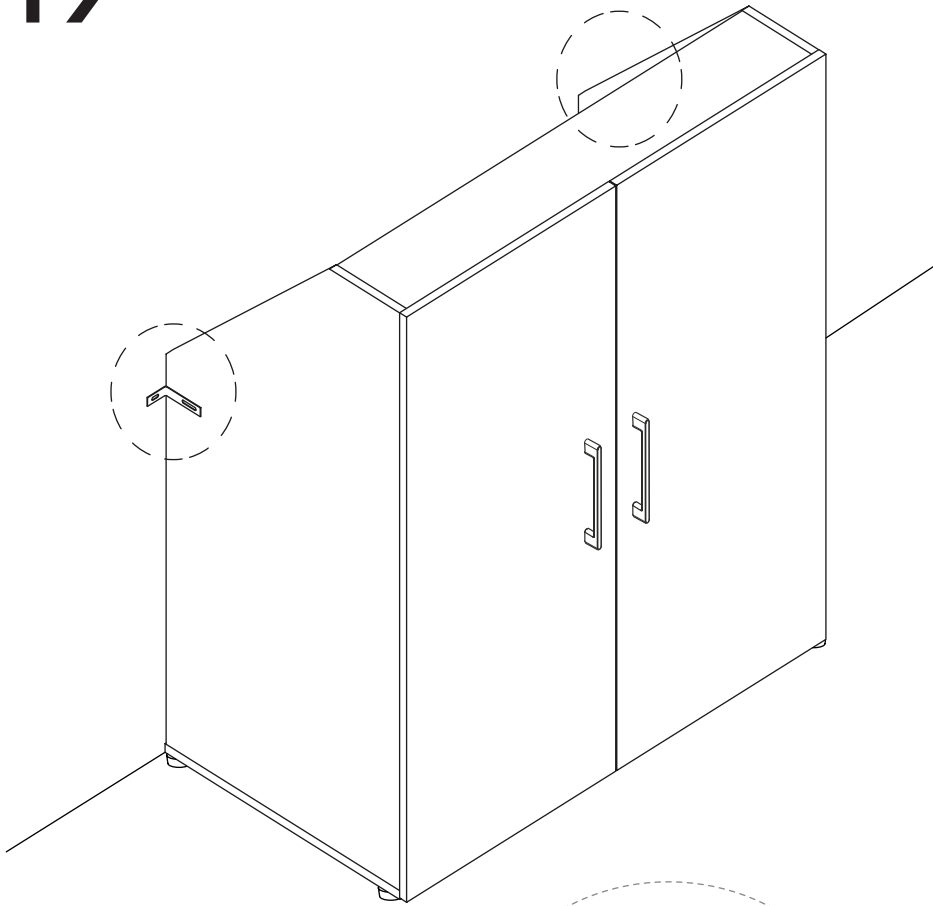
15



Türen perfekt ausrichten,
hier geht es zur Videoanleitung.

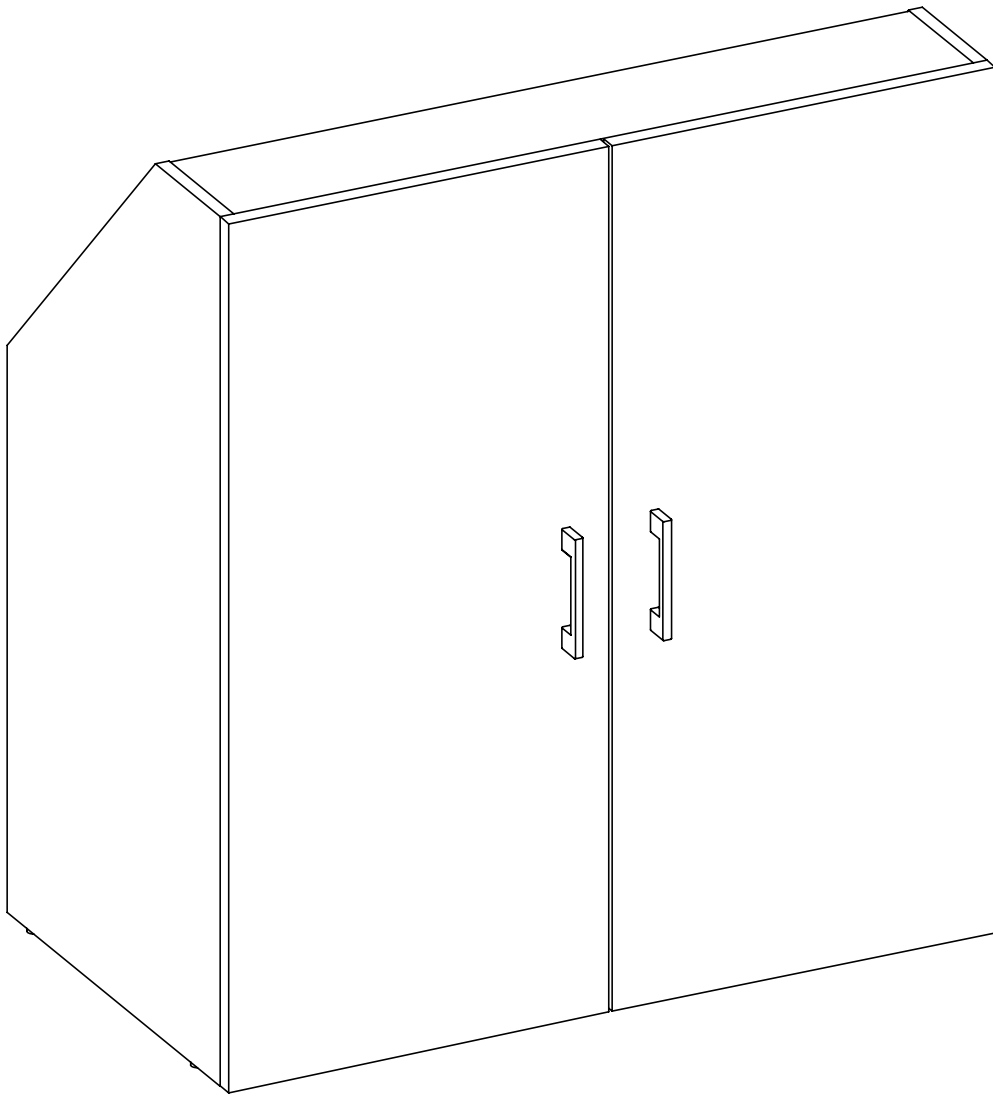






Geschafft!





Fragen?

Wir sind für Dich da!

Scanne den QR-Code oder schreib uns an service@bela-living.de.
Gemeinsam kriegen wir jedes Problem gelöst!

