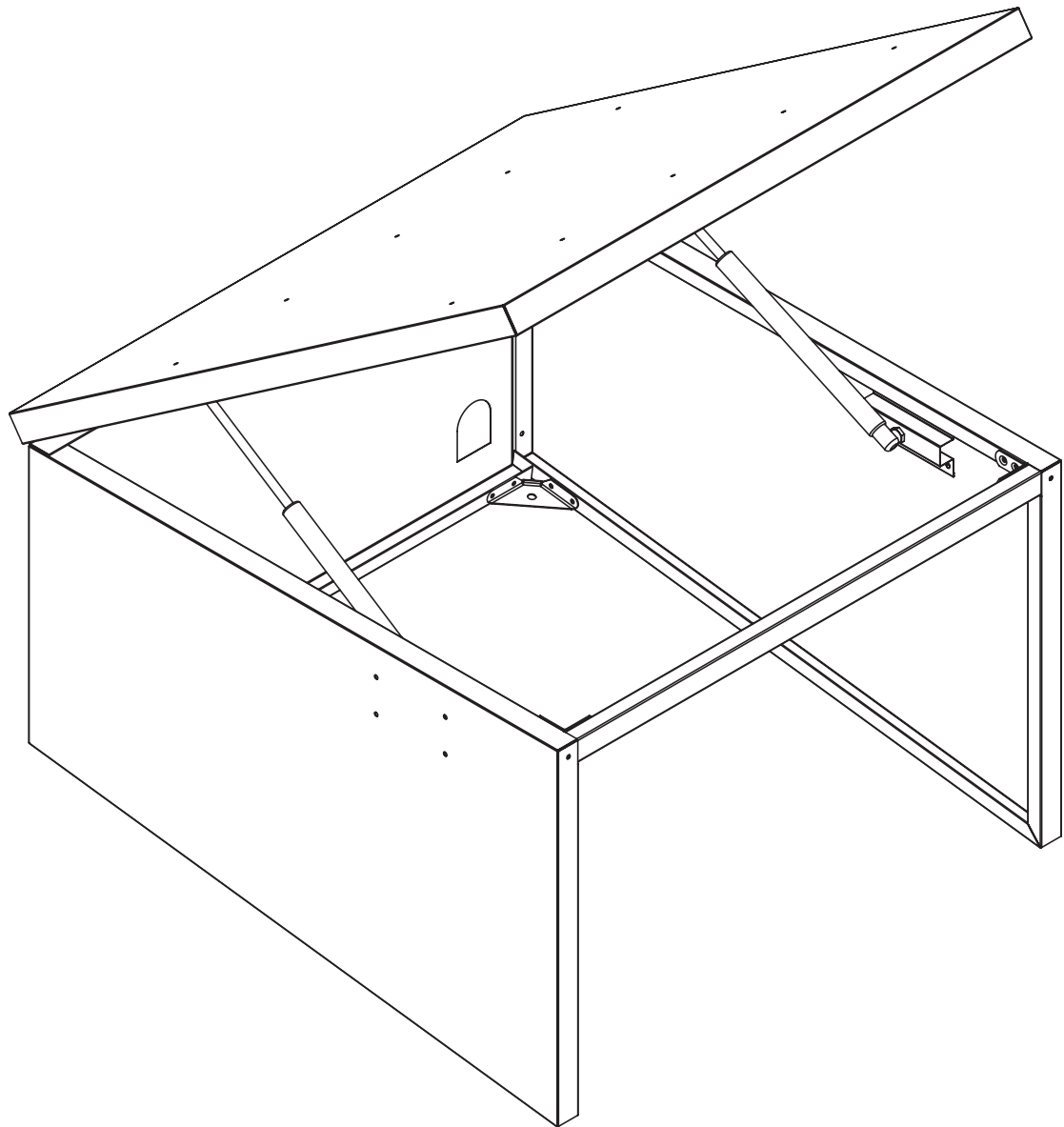


STEELSON

Mähroboter-Garage 'Drakon'





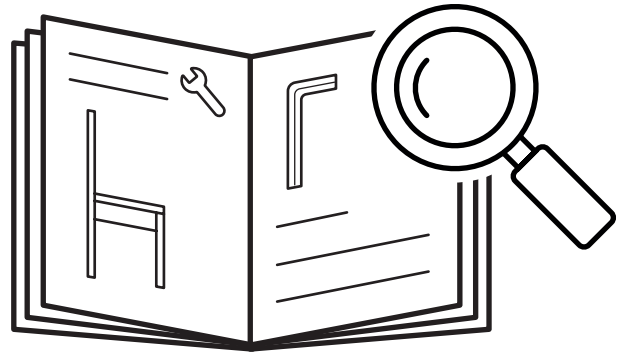
Hey,

wir freuen uns, dass Du Dich für unser Produkt entschieden hast. Beachte die kommenden Hinweise, um den Aufbau problemlos zu gestalten.

Viel Spaß mit Deinem Produkt!

50%

weniger Fehler beim Aufbau durch sorgfältiges Lesen der Anleitung

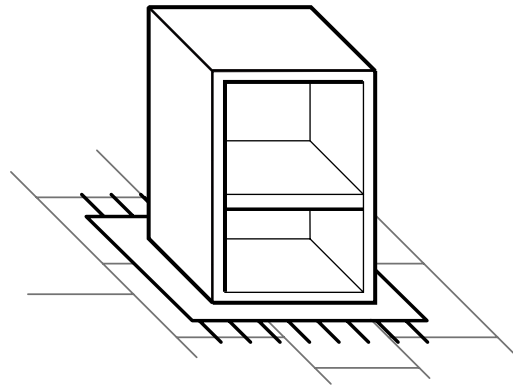
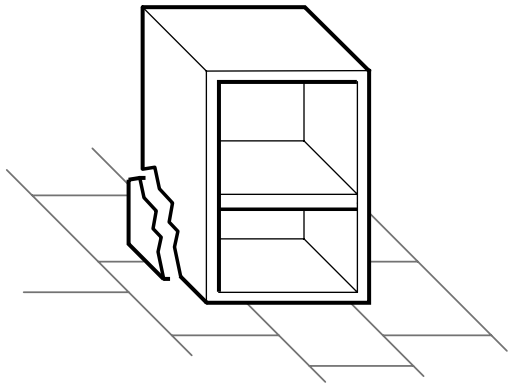


30-45

min

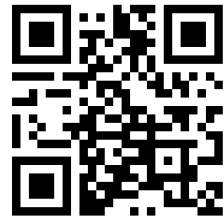


13 mm



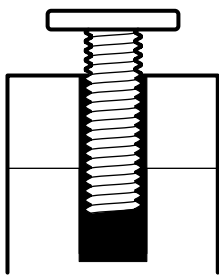
Fragen?

Wir sind für Dich da!



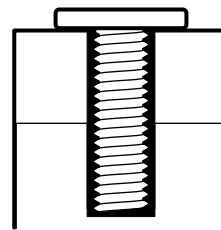
✉ service@bela-living.de

1.

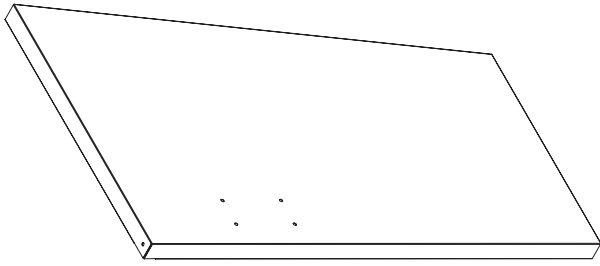


Ziehe die Schrauben während des gesamten Aufbaus zunächst per Hand an.

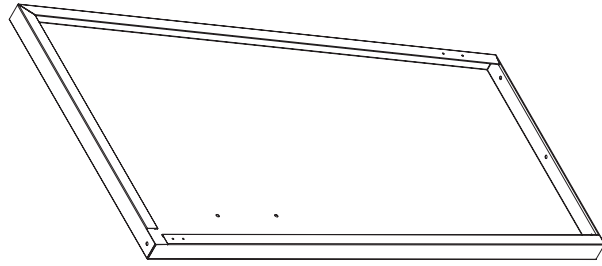
2.



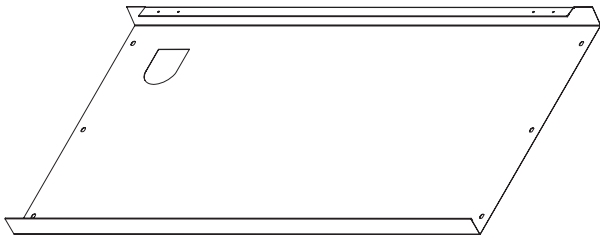
Justiere das Produkt final und ziehe die Schrauben vollständig an.



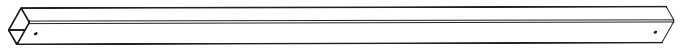
1 Seitenteil, links
1x



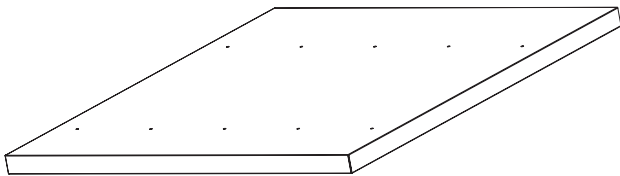
2 Seitenteil, rechts
1x



3 Rückwand
1x



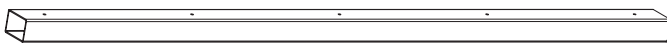
4 Strebe, Unterbau
1x



5 Dach
1x



7 Strebe, Dach
1x



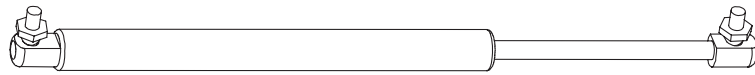
9 Strebe, Dach
1x

B1 - Aussteifung



2x

G3 - Dämpfer



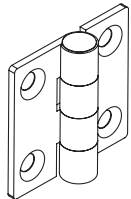
2x

C5 - Profil



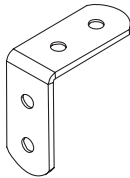
2x

DK - Scharnier



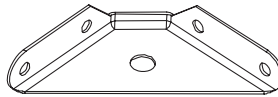
2x

JM6 - Winkel



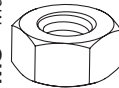
2x

JM5 - Winkel



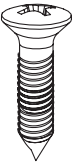
2x

M8 - Mutter



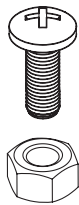
2x

F1 - Schraube



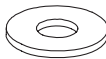
32x

F2 - Schraube mit Mutter



22x

S2 - Scheibe

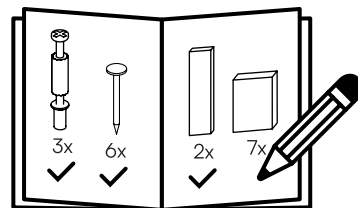


26x

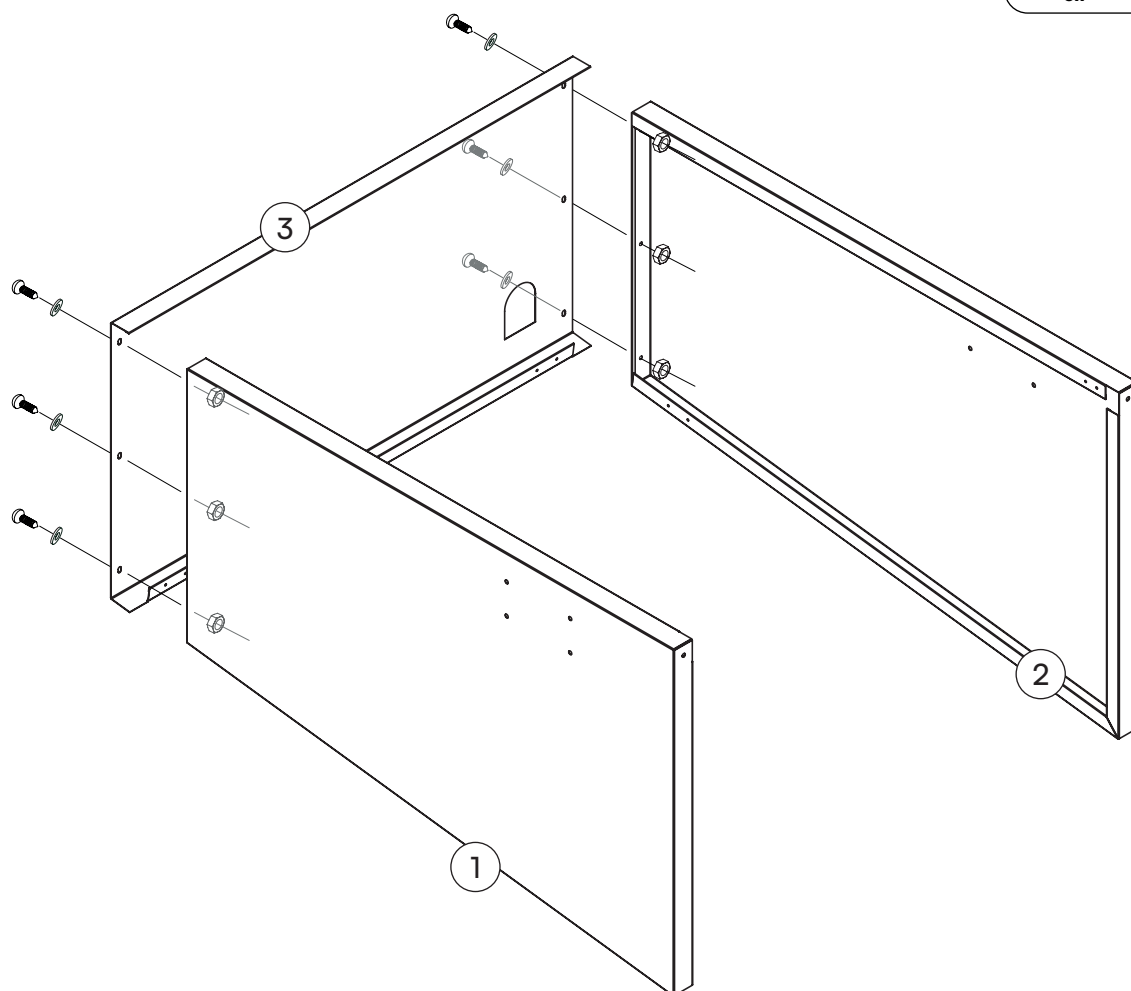
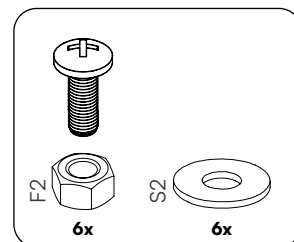
Ein letzter Check:

Bitte überprüfe, ob Du alle Teile hast.

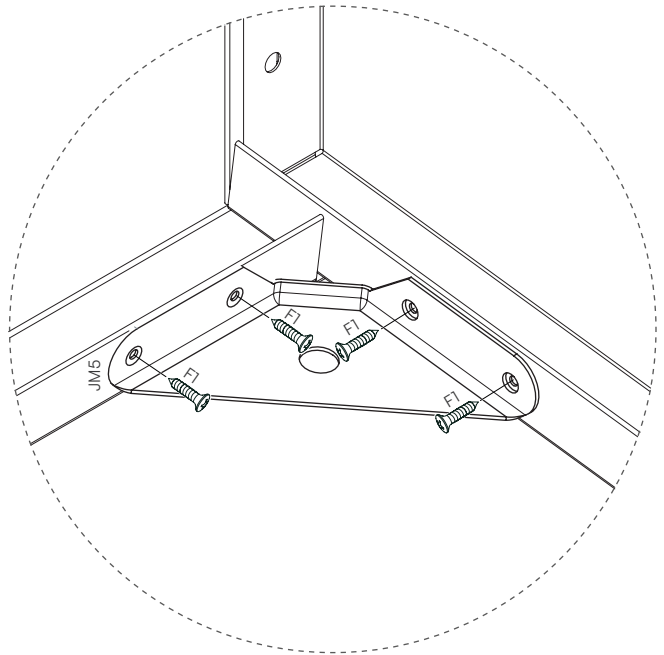
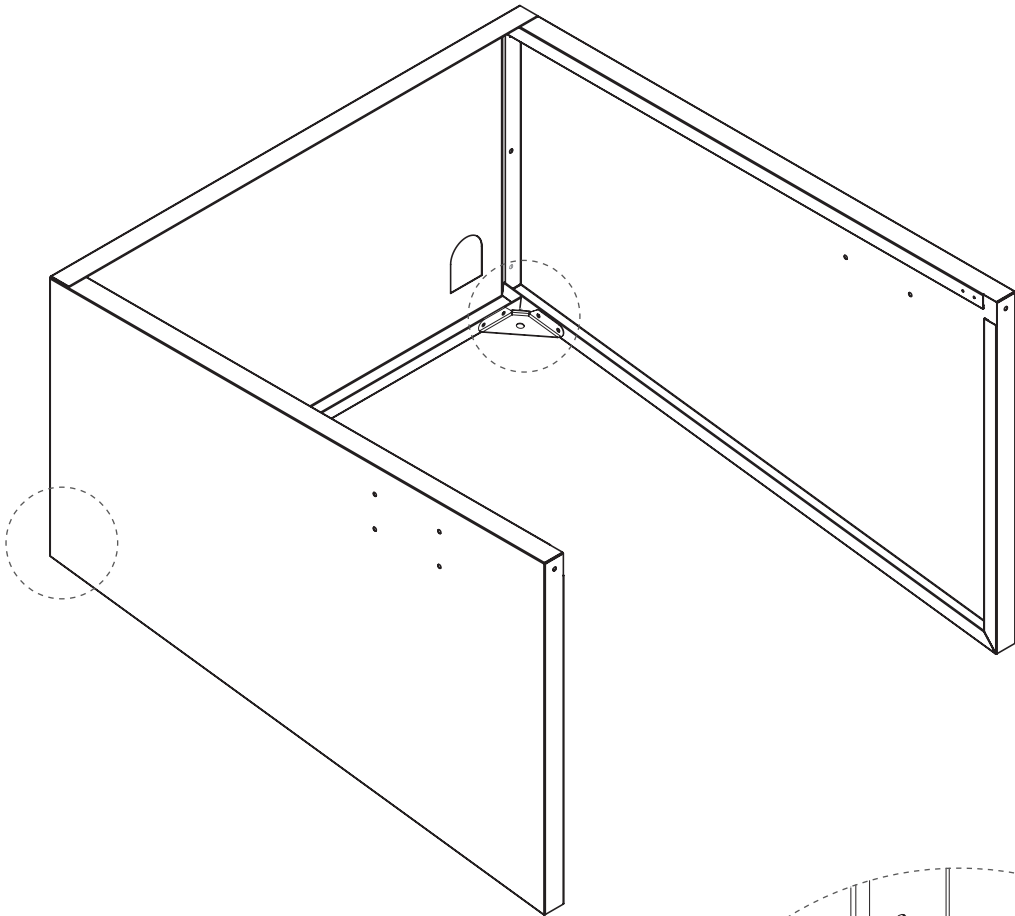
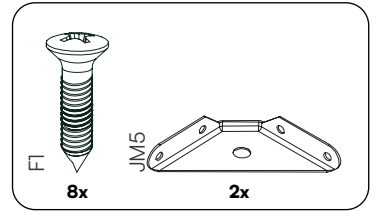
Viel Spaß beim Aufbau!



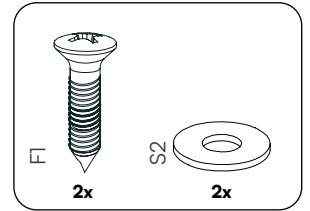
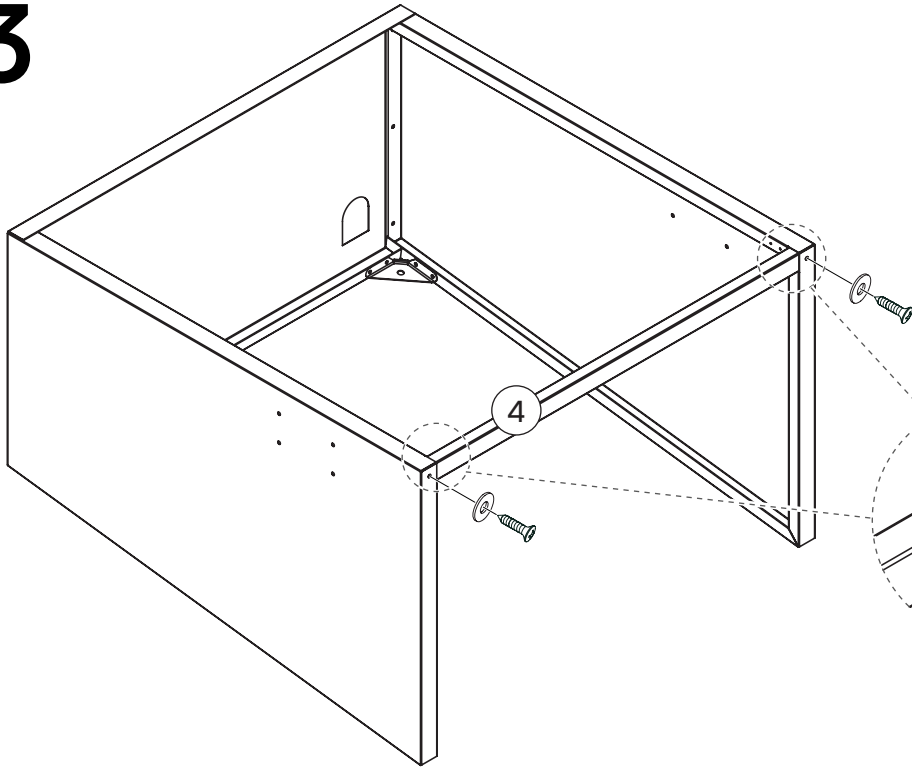
1



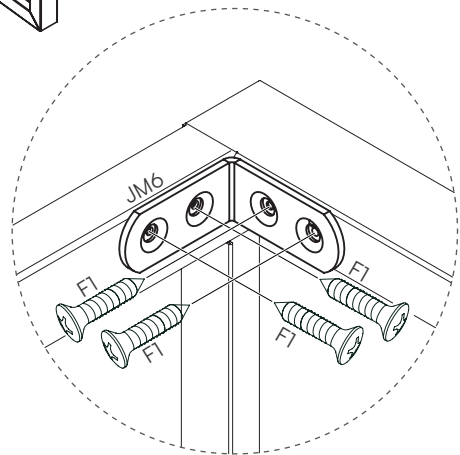
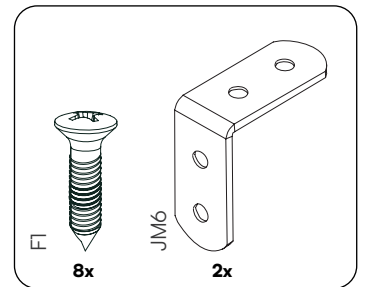
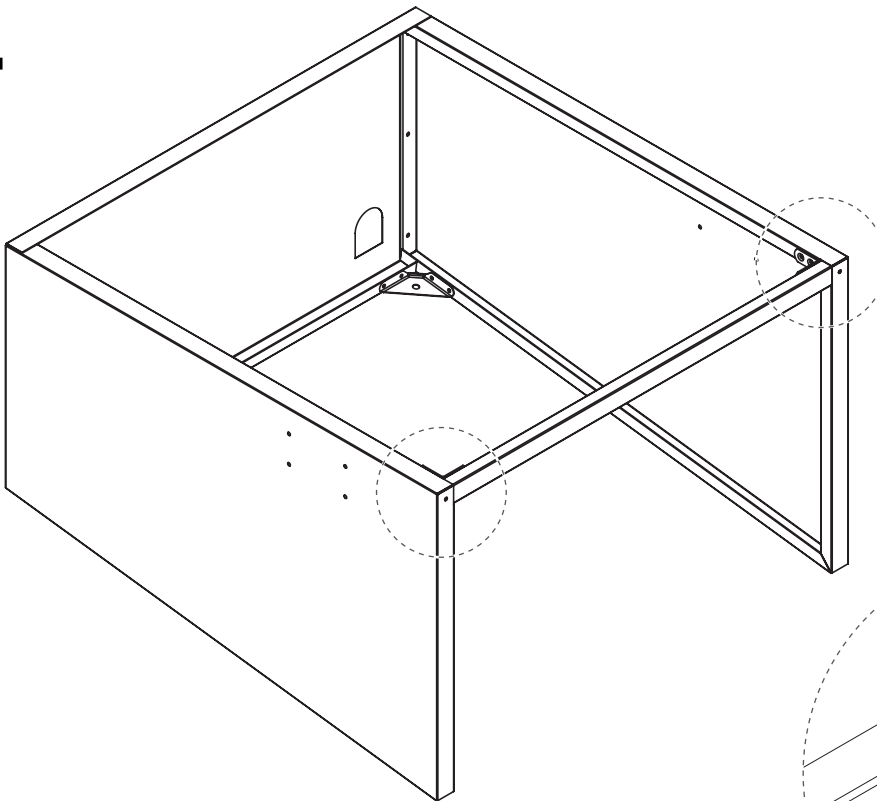
2



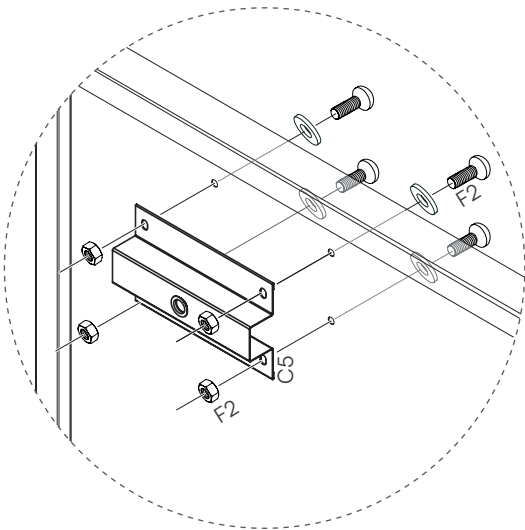
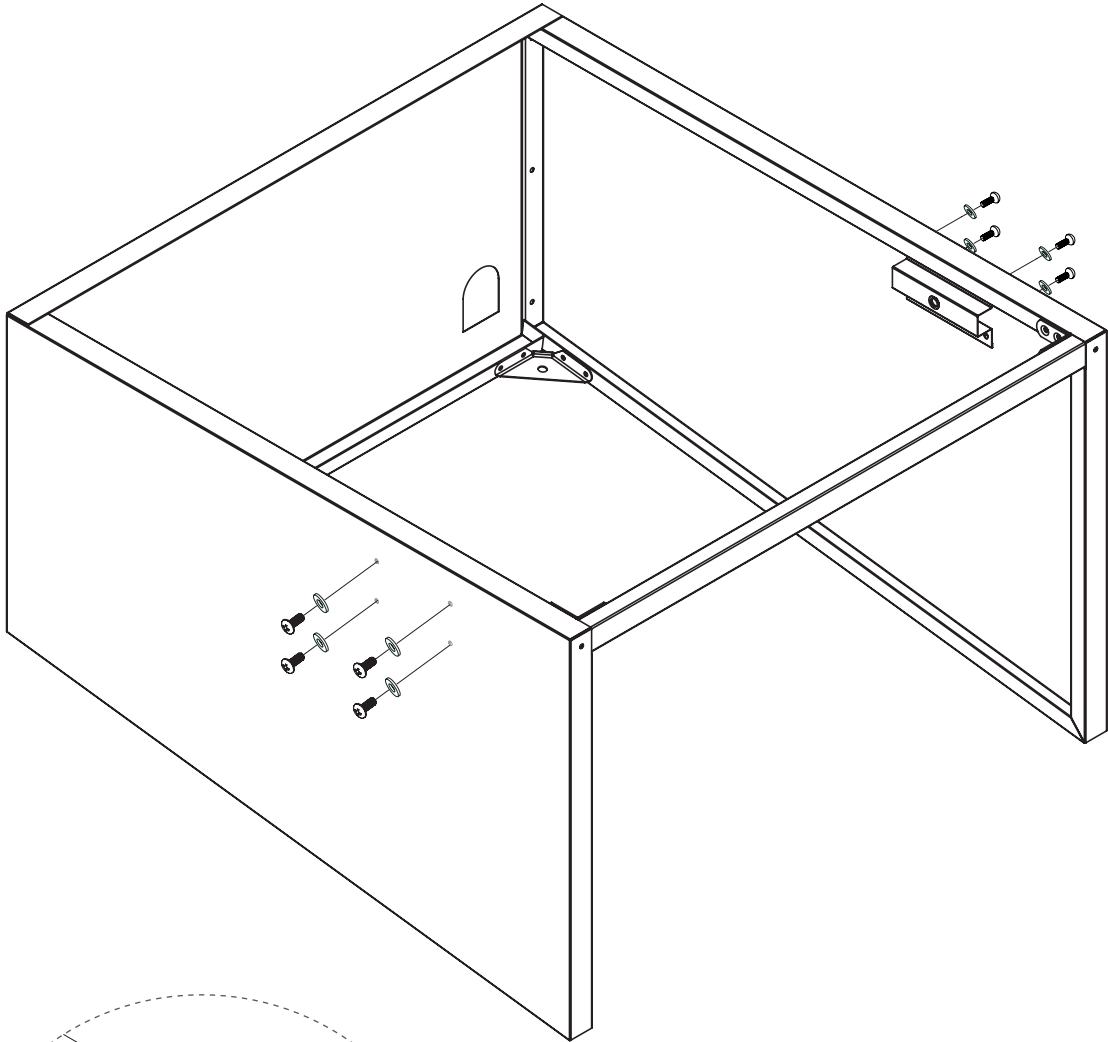
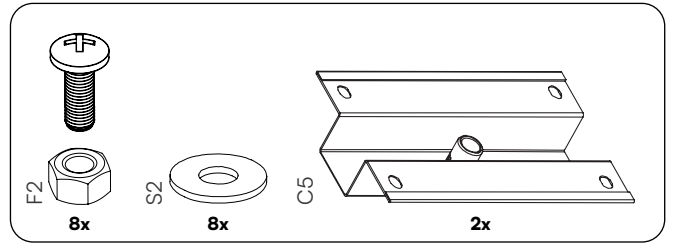
3



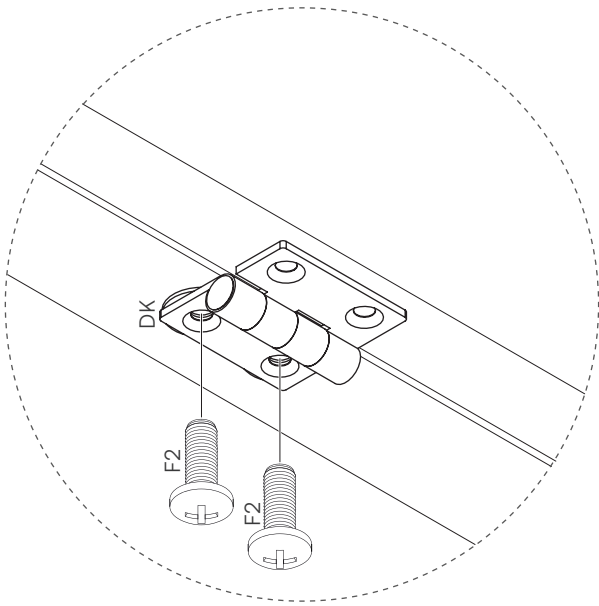
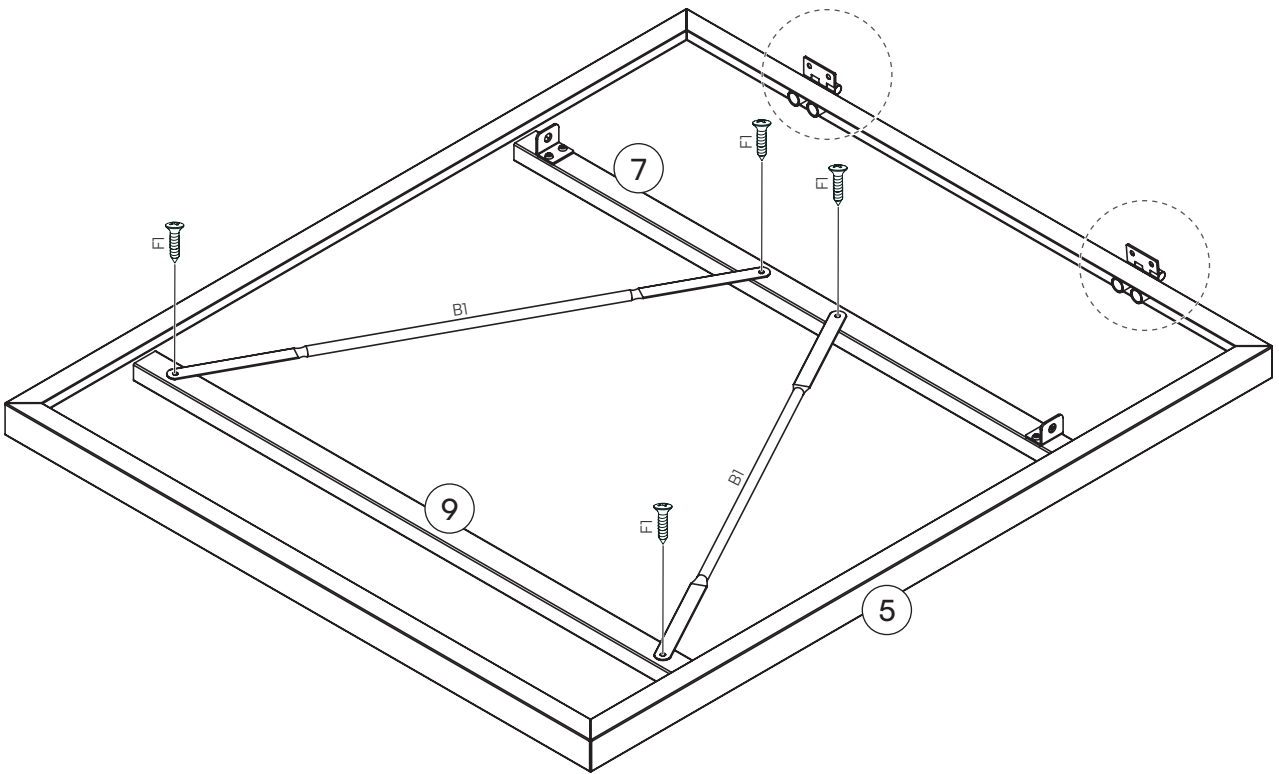
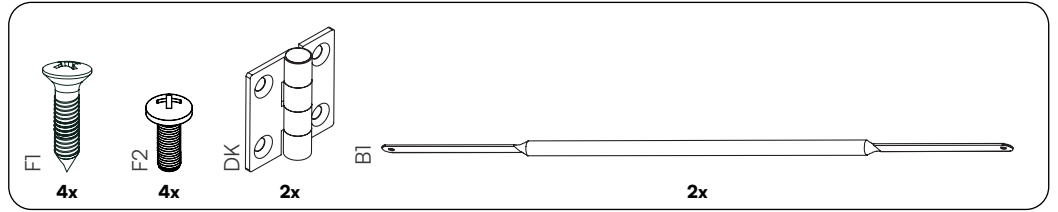
4



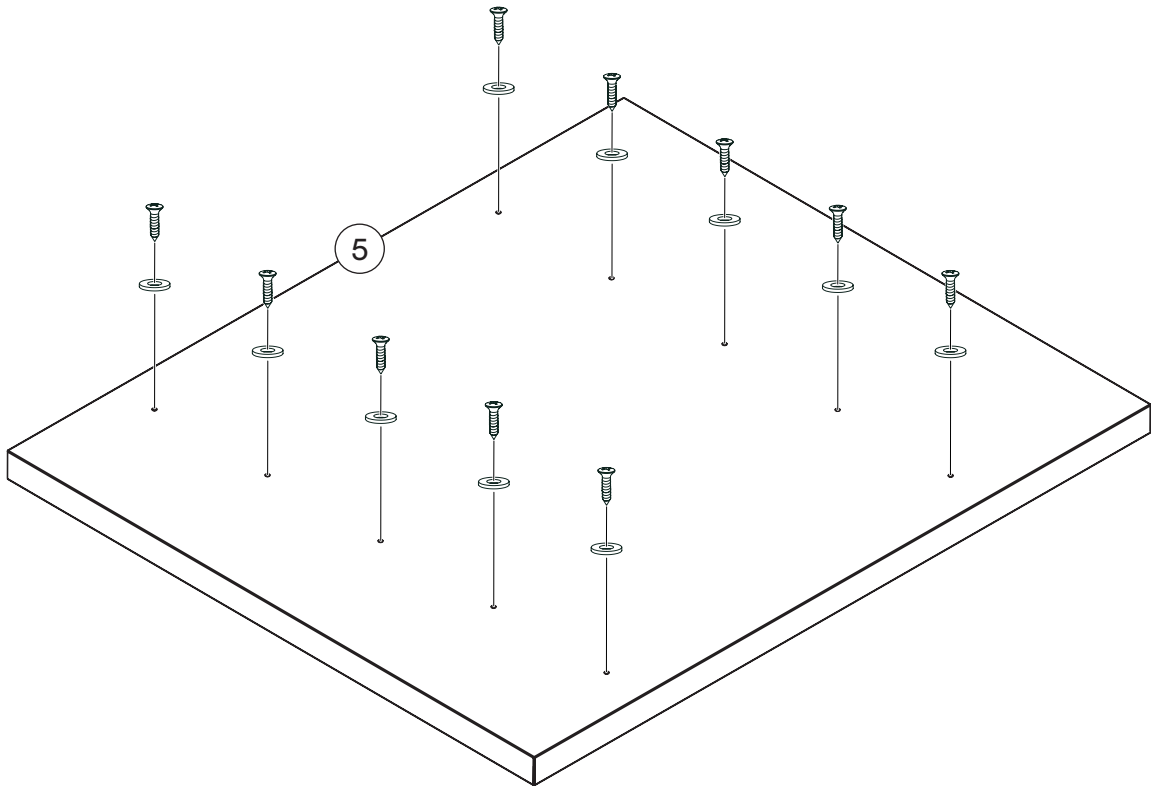
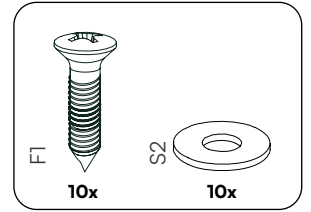
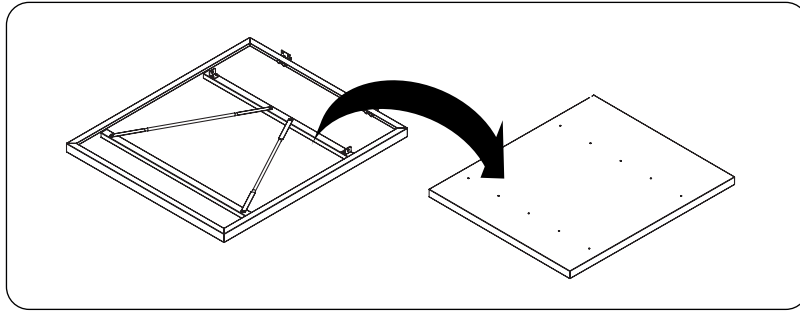
5

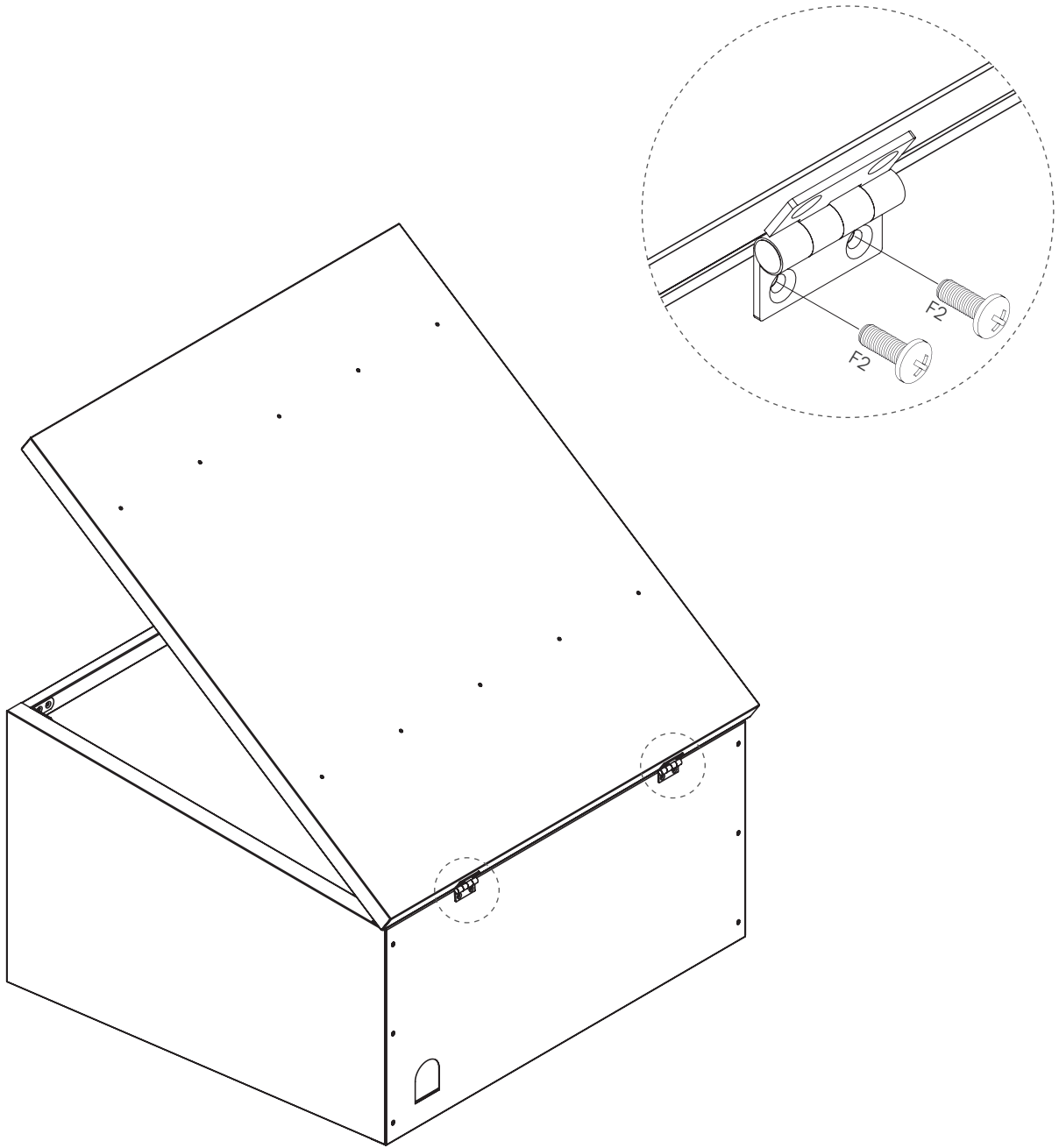
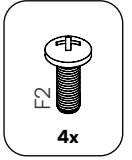


6

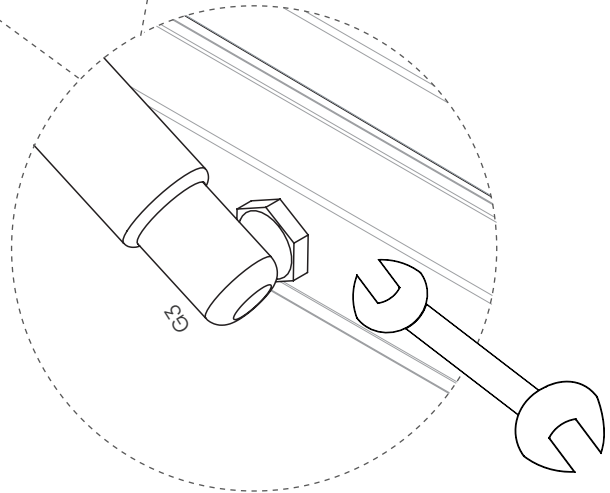
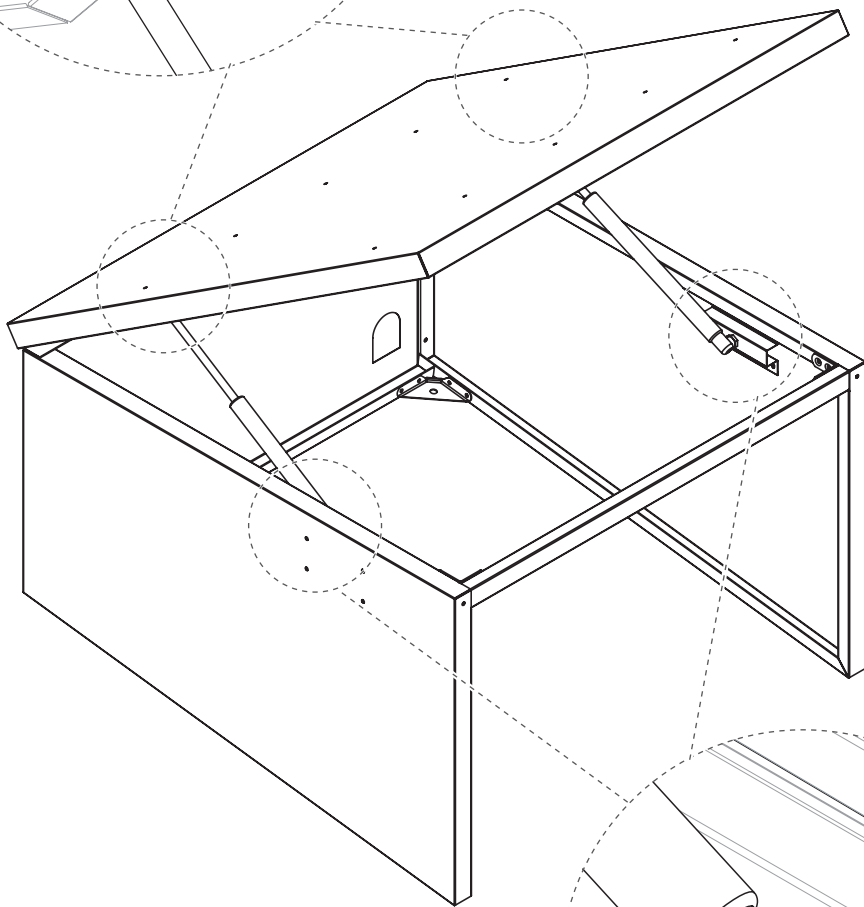
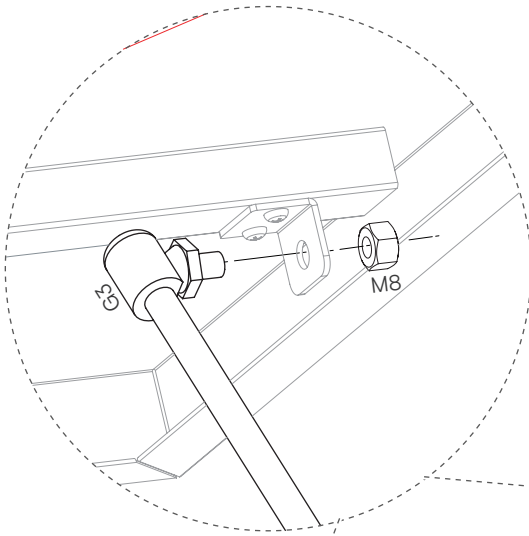
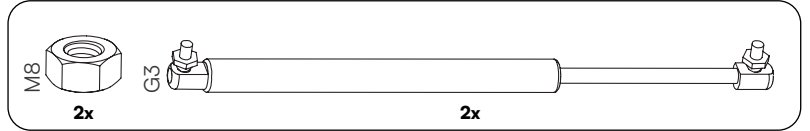


7





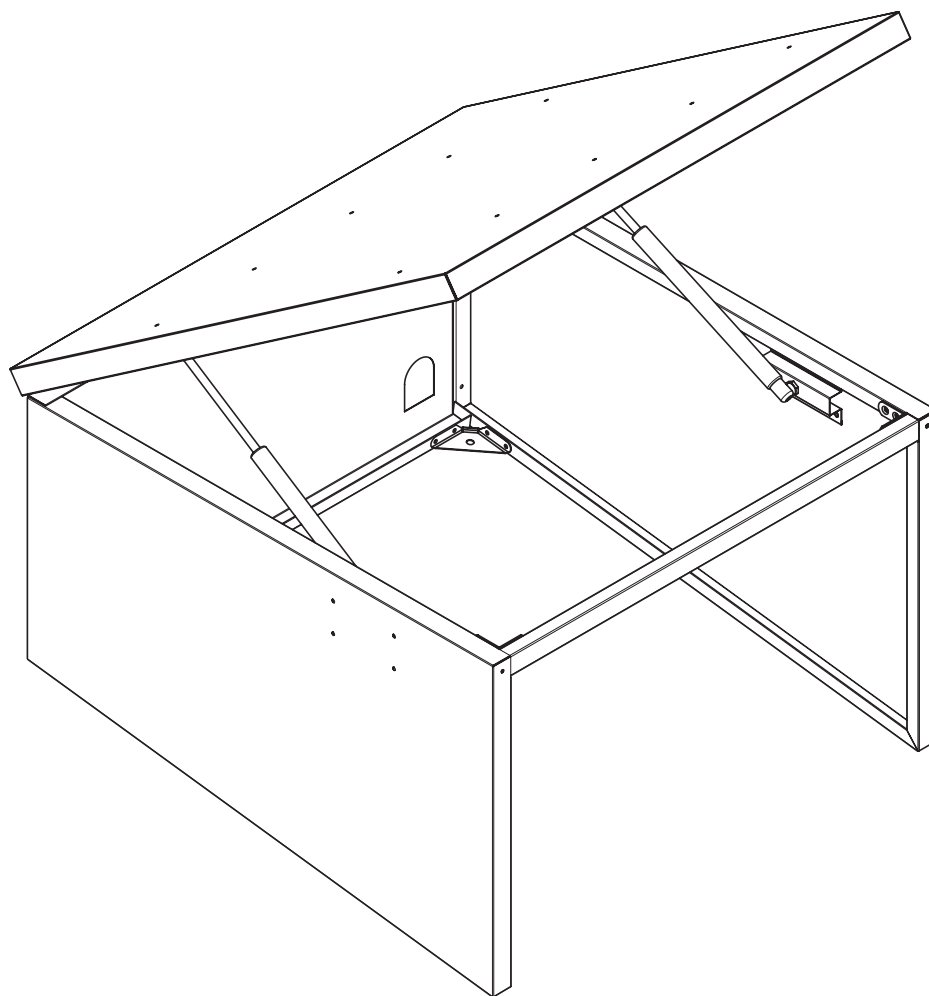
9



Geschafft!



STEELSON



Fragen?

Wir sind für Dich da!

Scanne den QR-Code oder schreib uns an service@bela-living.de.
Gemeinsam kriegen wir jedes Problem gelöst!

