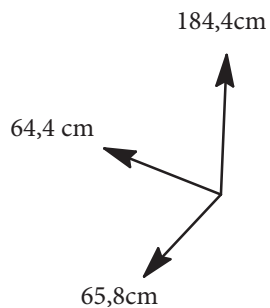




RANGEMENT BUANDERIE

1074RA1B



FR Remerciements :

Nous vous remercions d'avoir choisi un meuble créé et fabriqué par le Groupe Parisot et espérons qu'il vous donnera entière satisfaction.

EN Thanks:

Thank you for choosing furniture designed and manufactured by the Parisot Group.
We hope you are totally satisfied with your purchase.

DE Danksagung:

Wir danken Ihnen für den Kauf eines Frankreich von der Parisot-Gruppe entworfenen und hergestellten Möbelstücks und hoffen, dass Sie es zu Ihrer vollkommenen Zufriedenheit finden werden.

HU Köszönet:

Köszönjük, hogy a Parisot Groupe által létrehozott és gyártott bútort választott, reméljük, hogy elégedett lesz a termékkel.

PT Agradecimentos:

Obrigado por ter escolhido um móvel concebido e fabricado pelo Grupo Parisot, esperando que seja do seu inteiro agrado.

IT Ringraziamenti:

Grazie per avere scelto un mobile progettato e fabbricato dal Gruppo Parisot. Speriamo soddisfi appieno le vostre esigenze.

NL Bedankje:

Wij bedanken u voor de aankoop van een door de Groep Parisot ontworpen en vervaardigd meubel en hopen dat u er veel plezier aan zult beleven.

CZ Poděkování:

Děkujeme, že jste si vybrali nábytek navržený a vyrobený společností Parisot Group. Doufáme, že budete svým nákupem naprosto spokojeni.

ES Agradecimientos:

Les damos las gracias por haber elegido un mueble diseñado y fabricado por el Groupe Parisot y esperamos que sea de su total agrado.

PL Podziękowania:

Dziękujemy za wybór mebli stworzonych i wyprodukowanych przez Grupę Parisot. Mamy nadzieję, że będziecie Państwo w pełni zadowoleni z zakupu.

SK Pod'akovanie:

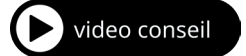
Ďakujeme, že ste si vybrali nábytok navrhnutý a vyrobený spoločnosťou Parisot Group. Dúfame, že budete svojim nákupom absolútne spokojní.

AR تشكر:

نشكركم لاختياركم هذه القطعة من الأثاث من تصميم وتصنيع مجموعة باريسو Parisot ونتمنى أن تتألف رضائكم.



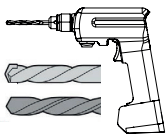
1h30



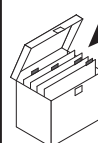
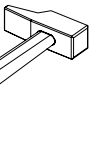
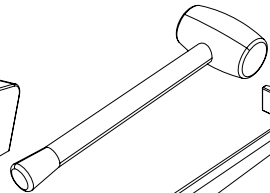
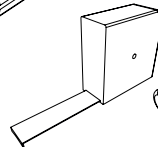
<https://qrco.de/bcJeNz>

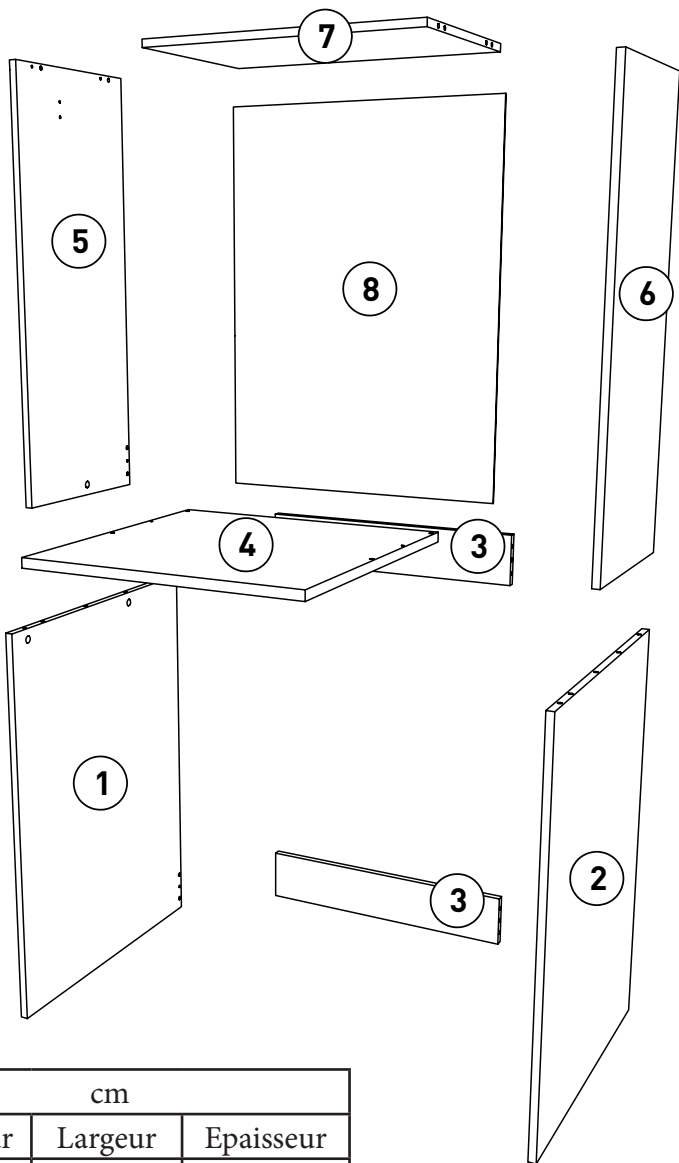
PARISOT INDUSTRIE

15 Avenue Jacques Parisot, 70800 Saint-Loup sur Semouse
RCS VESOUL 537 665 200 contact@parisot.com

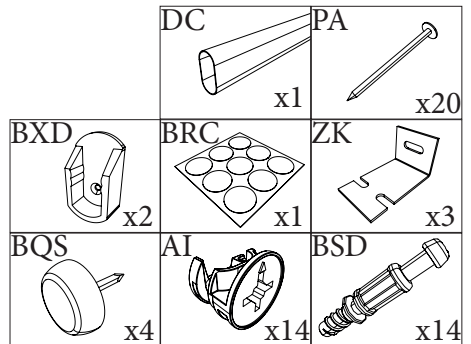
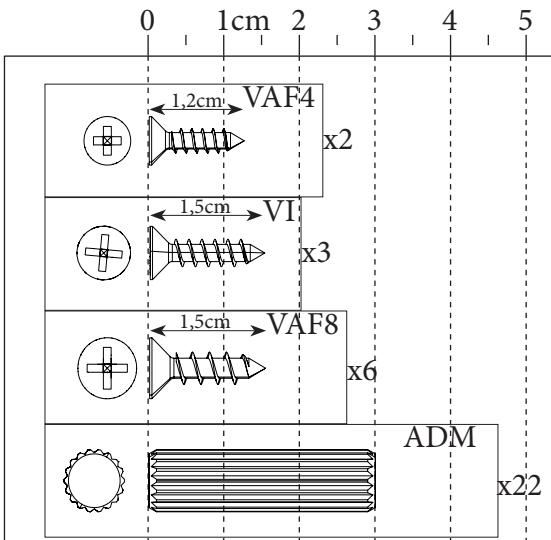


&



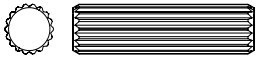


Rep	Qté	cm		
		Longueur	Largeur	Epaisseur
01	1	87	64,9	1,6
02	1	87	64,9	1,6
03	2	61	11,8	1,6
04	1	64,4	65,5	2,2
05	1	94,8	39,5	1,6
06	1	94,8	39,5	1,6
07	1	61	39,35	1,6
08	1	84,8	63,8	0,25



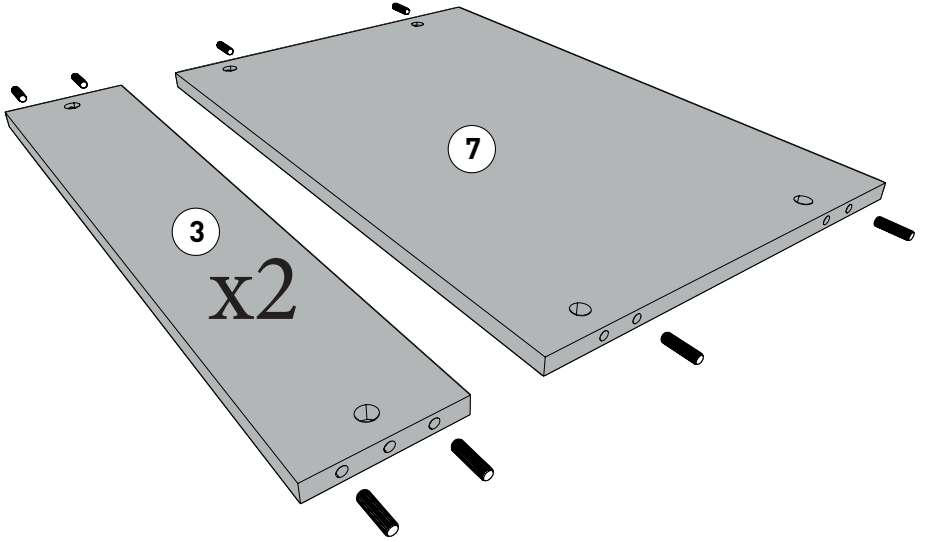
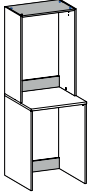
0094NOTIC6341

1




ADM

x12

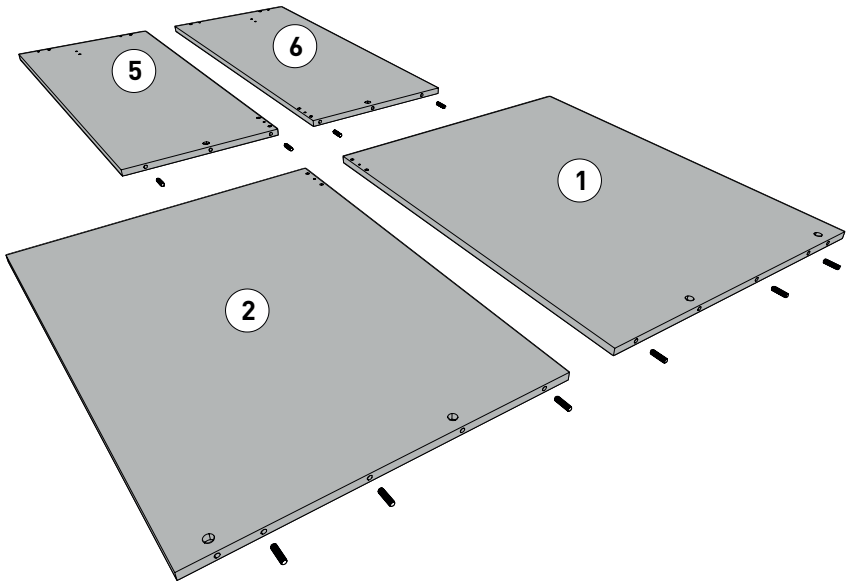
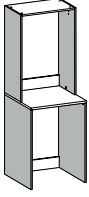


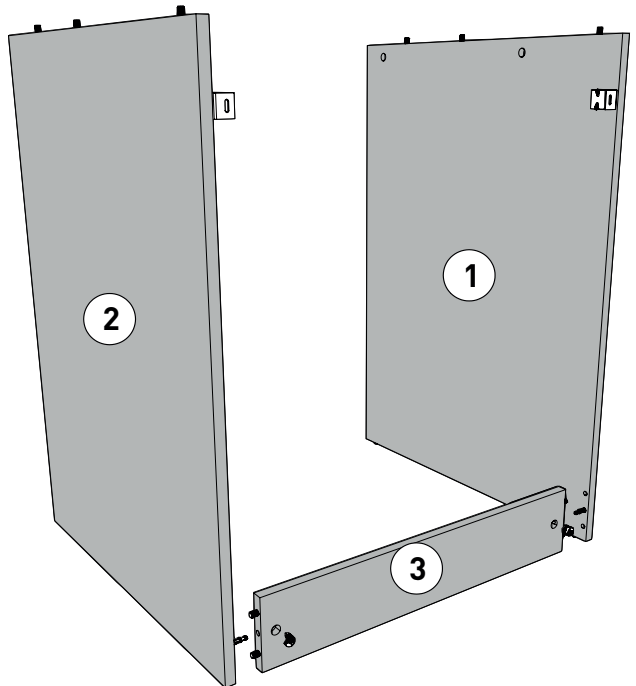
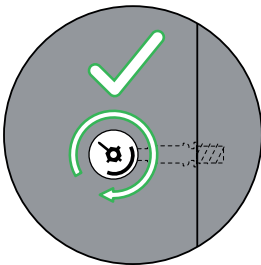
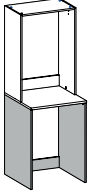
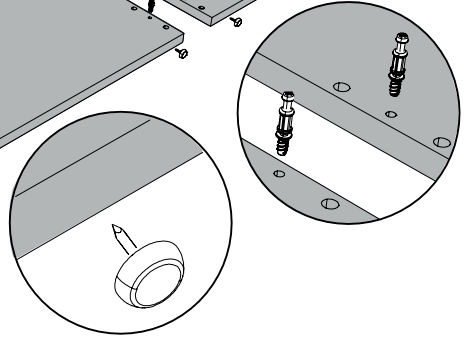
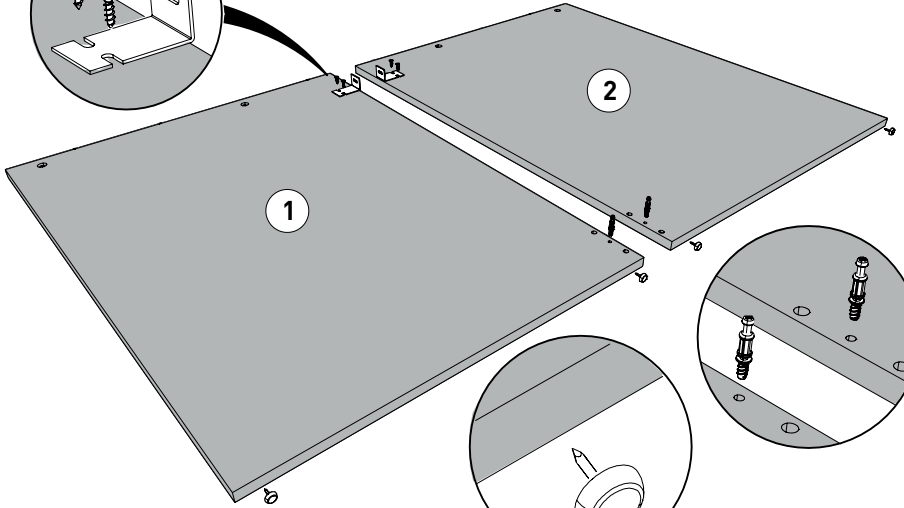
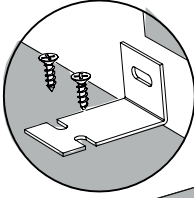
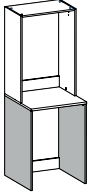
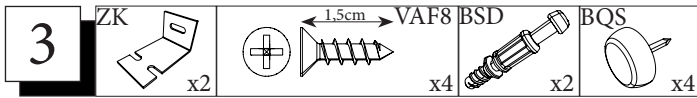
2



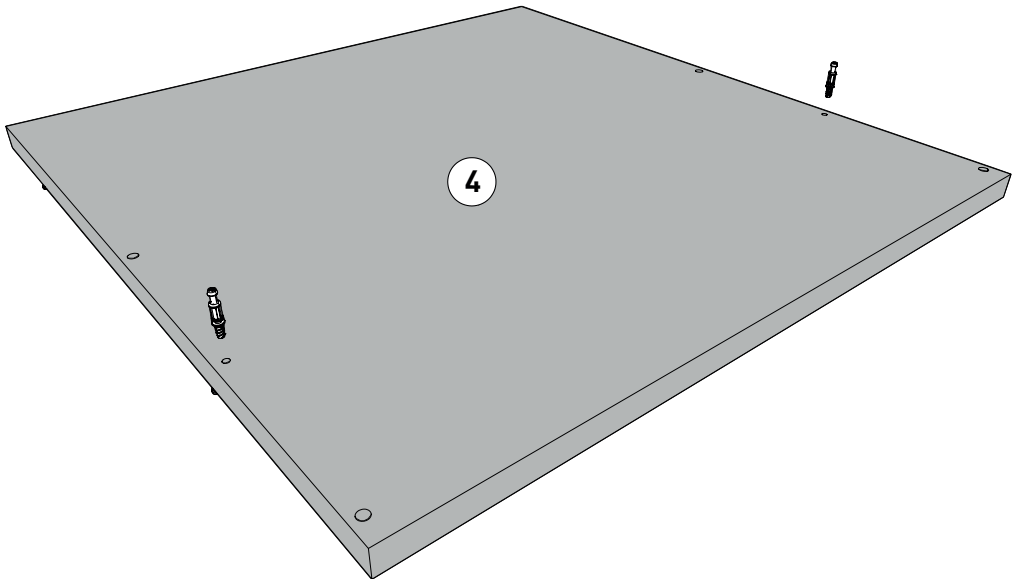
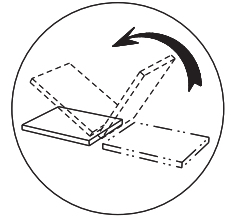
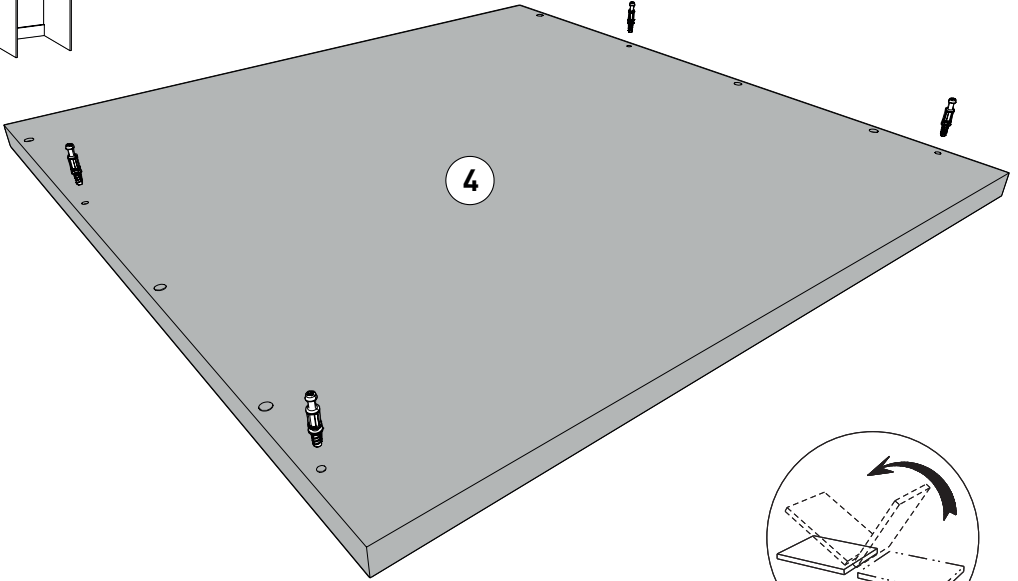
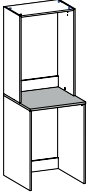
ADM

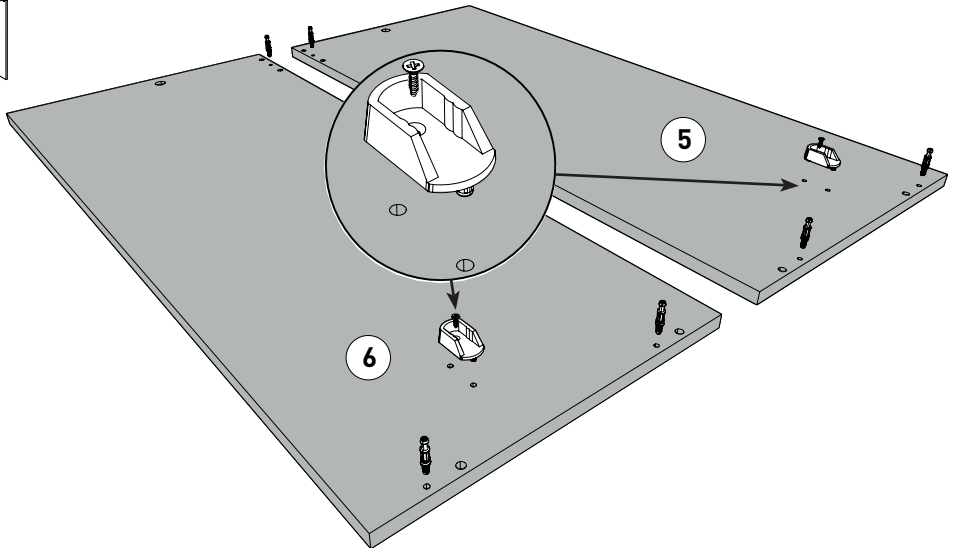
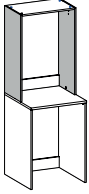
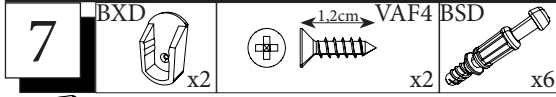
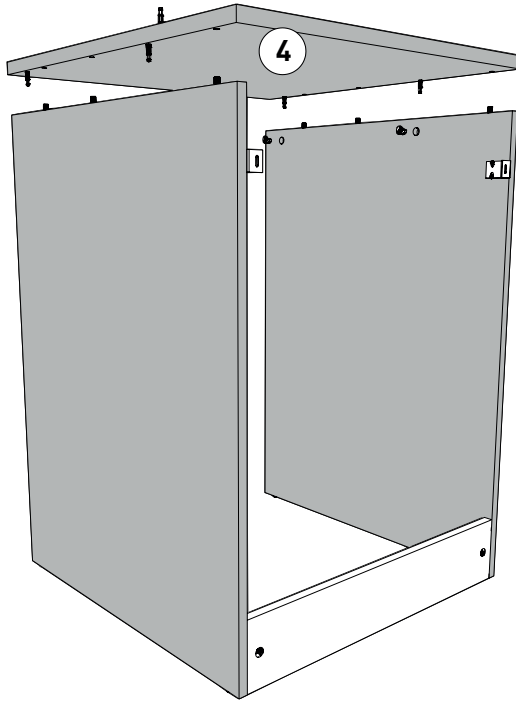
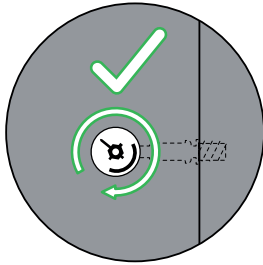
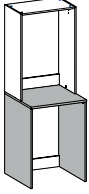
x10





5 BSD
x6



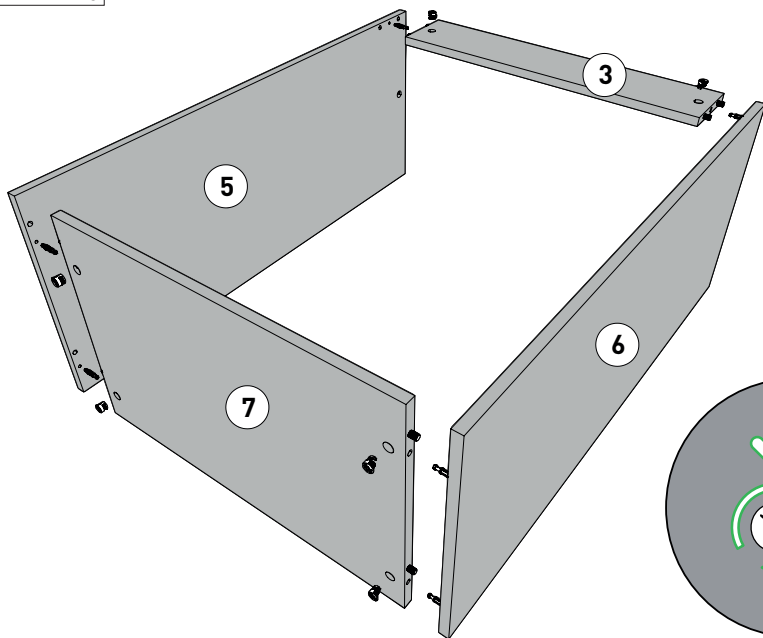
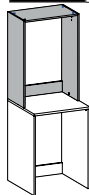


8

AI



x6

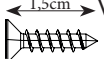


9

PA



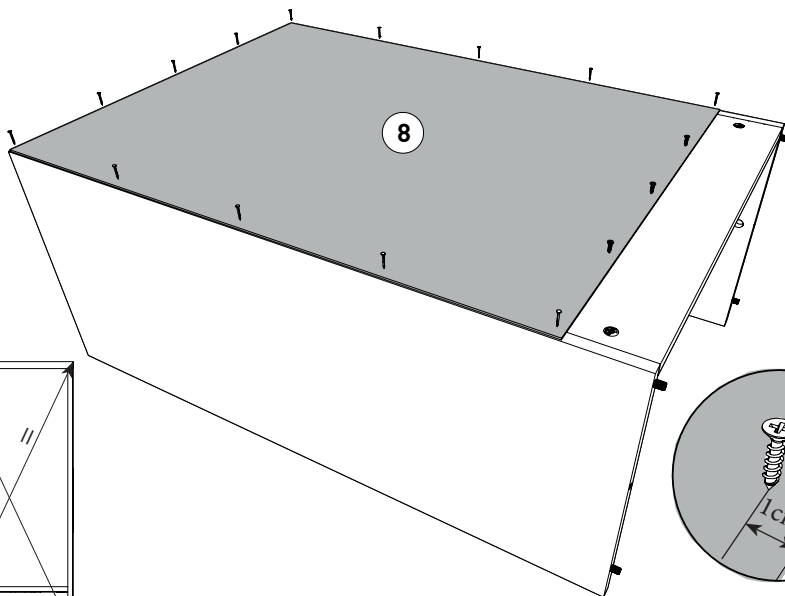
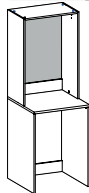
x20



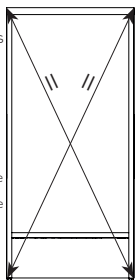
x3

1.5cm

VI

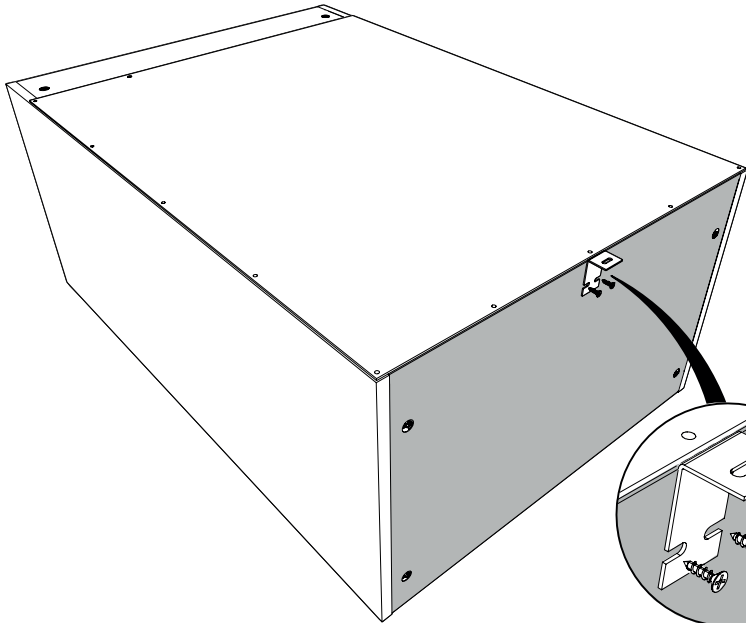
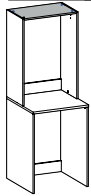


FR- Mesurer les diagonales du meuble pour vérifier l'équerrage. La mesure doit être identique.

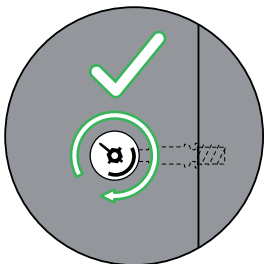
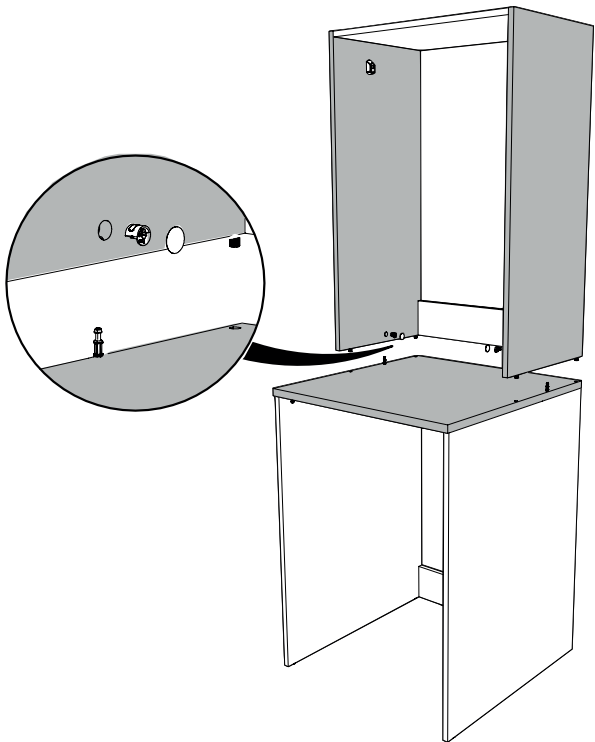
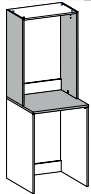


EN- Measure the diagonals of the piece of furniture to check for straightening. The measurement must be identical.

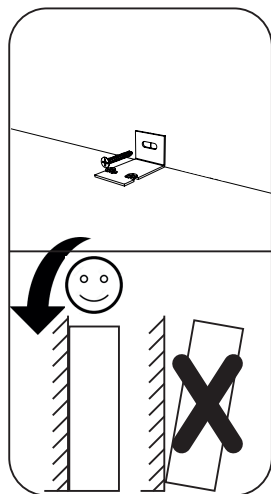
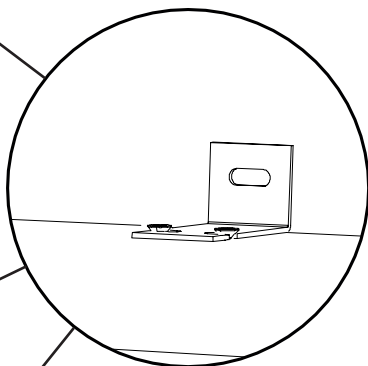
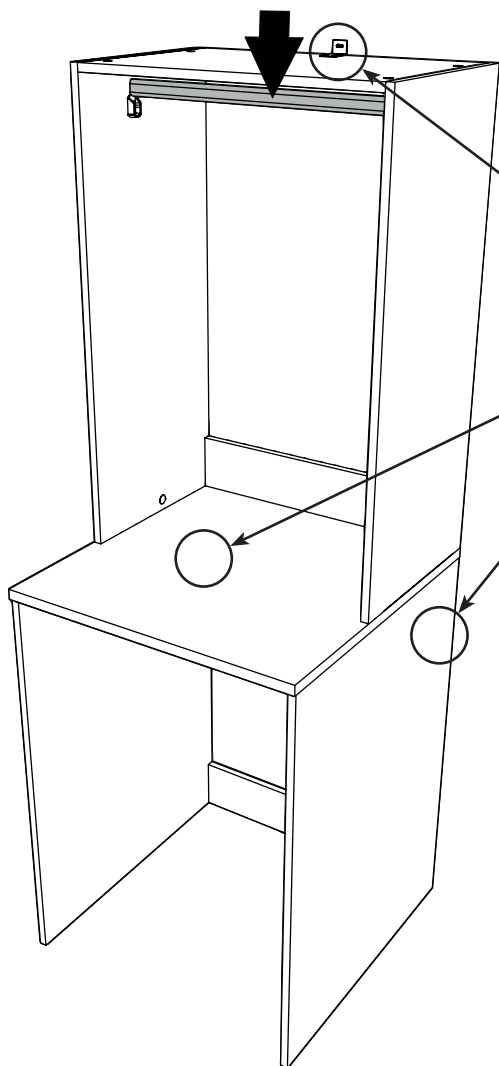
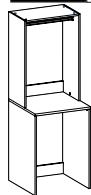
10 ZK x1 VAF8 x2
1.5cm



11 AI x2 BRC



12 DC
x1



FR-Pour votre sécurité : Fixation du meuble au mur.

Attention, la fixation doit être réalisée par une personne compétente car cela nécessite des chevilles adaptées à la nature de votre mur.

EN-For your safety : the unit should be secured to the wall.

NB this should be carried out by a competent person as you must use the right rawl plug for your type of wall.



LE TRI
+ FACILE



FR

**Pensez à
donner ou recycler.**



OU



OU



Association

Magasin

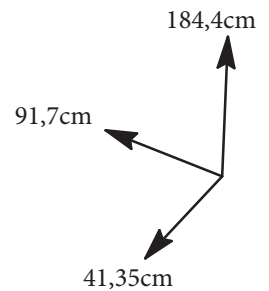
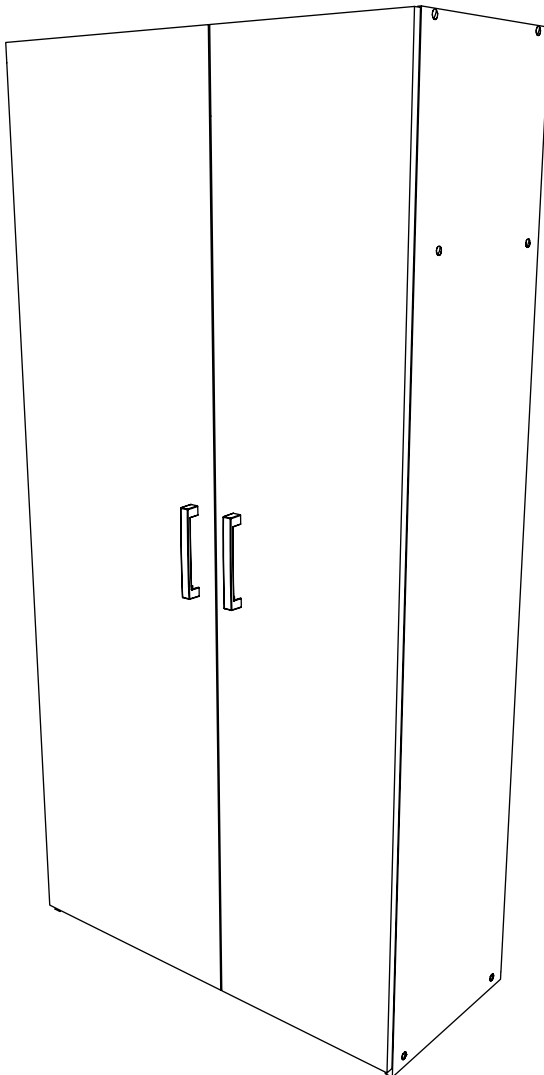
Déchèterie

<https://quefairedemesdechets.fr>



ARMOIRE 2 PORTES

1074RA2P



FR Remerciements :

Nous vous remercions d'avoir choisi un meuble créé et fabriqué par le Groupe Parisot et espérons qu'il vous donnera entière satisfaction.

EN Thanks:

Thank you for choosing furniture designed and manufactured by the Parisot Group. We hope you are totally satisfied with your purchase.

DE Danksagung:

Wir danken Ihnen für den Kauf eines Frankreich von der Parisot-Gruppe entworfenen und hergestellten Möbelstücks und hoffen, dass Sie es zu Ihrer vollkommenen Zufriedenheit finden werden.

HU Köszönet:

Köszönjük, hogy a Parisot Groupe által létrehozott és gyártott bútort választott, reméljük, hogy elégedett lesz a termékkel.

PT Agradecimentos:

Obrigado por ter escolhido um móvel concebido e fabricado pelo Grupo Parisot, esperando que seja do seu inteiro agrado.

IT Ringraziamenti:

Grazie per avere scelto un mobile progettato e fabbricato dal Gruppo Parisot. Speriamo soddisfatti appieno le vostre esigenze.

NL Bedankje:

Wij bedanken u voor de aankoop van een door de Groep Parisot ontworpen en vervaardigd meubel en hopen dat u er veel plezier aan zult beleven.

CZ Poděkování:

Děkujeme, že jste si vybrali nábytek navržený a vyrobený společností Parisot Group. Doufáme, že budete svým nákupem naprosto spokojeni.

ES Agradecimientos:

Les damos las gracias por haber elegido un mueble diseñado y fabricado por el Groupe Parisot y esperamos que sea de su total agrado.

PL Podziękowania:

Dziękujemy za wybór mebli stworzonych i wyprodukowanych przez Grupę Parisot. Mamy nadzieję, że będziecie Państwo w pełni zadowoleni z zakupu.

SK Pod'akovanie:

Ďakujeme, že ste si vybrali nábytok navrhnutý a vyrobený spoločnosťou Parisot Group. Dúfame, že budete svojim nákupom absolútne spokojní.

AR شكر:

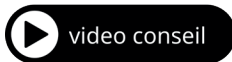
نشكركم لاختياركم هذه القطعة من الأثاث من تصميم وتصنيع مجموعة باريسو Parisot ونتمنى أن تتال رضائكم.



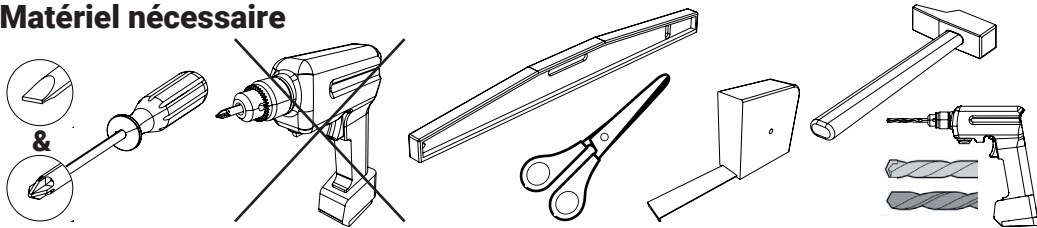
1h30

PARISOT INDUSTRIE

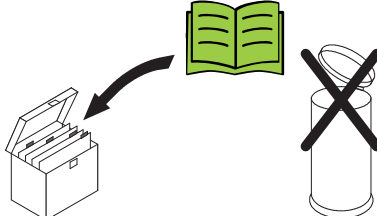
15 Avenue Jacques Parisot, 70800 Saint-Loup sur Semouse
RCS VESOUL 537 665 200 contact@parisot.com



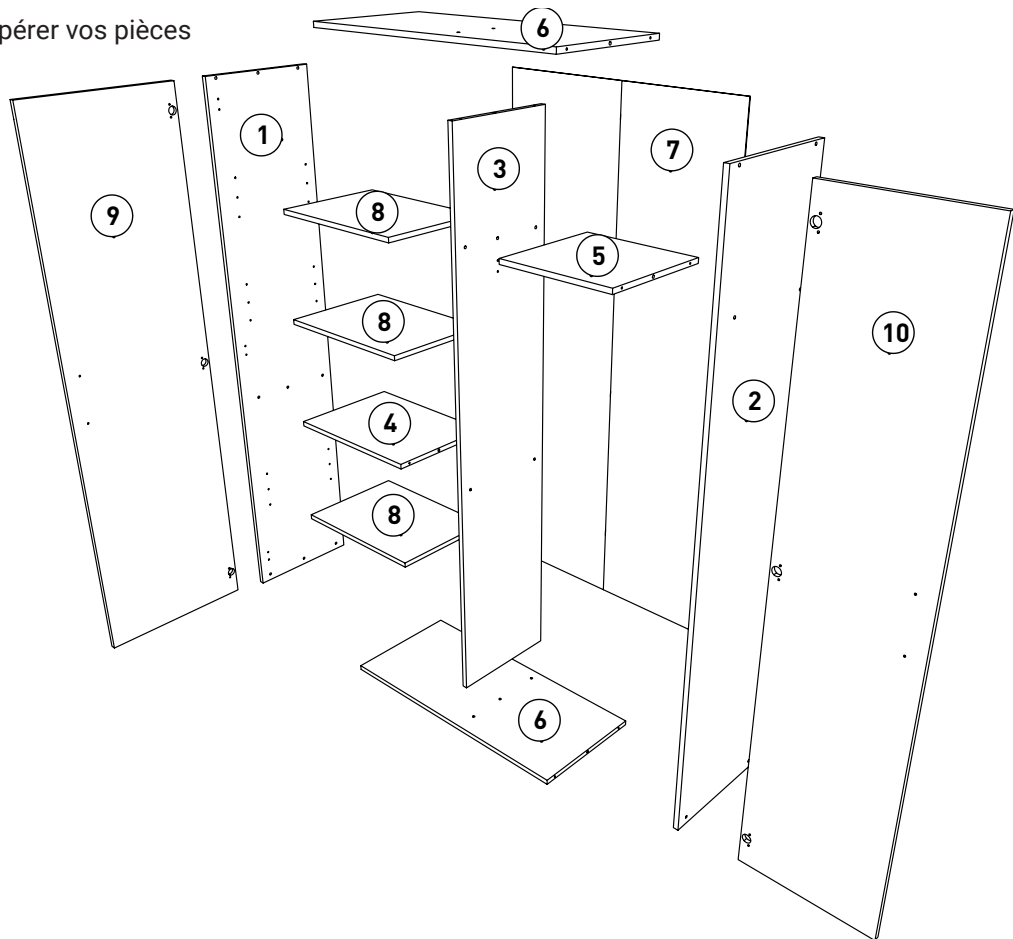
Matériel nécessaire



Conseils d'entretien



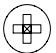
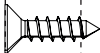

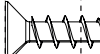
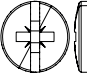
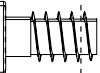
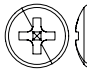
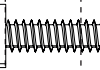
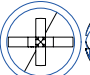
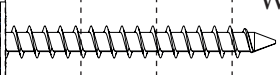
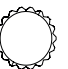

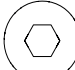
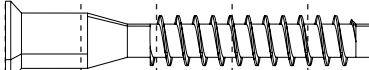
Repérer vos pièces



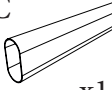





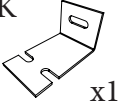
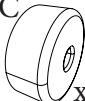
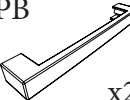





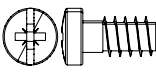
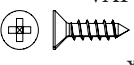
		cm		
Rep	Qté	Longueur	Largeur	Epaisseur
01	1	184	39,5	1,6
02	1	184	39,5	1,6
03	1	179,15	36,3	1,6
04	1	48,9	36,2	1,6
05	1	38	36,2	1,6
06	2	88,5	39,4	1,6
07	1	182	91,4	0,25
08	3	48,9	36,2	1,6
09	1	182	51	1,6
10	1	182	40,1	1,6

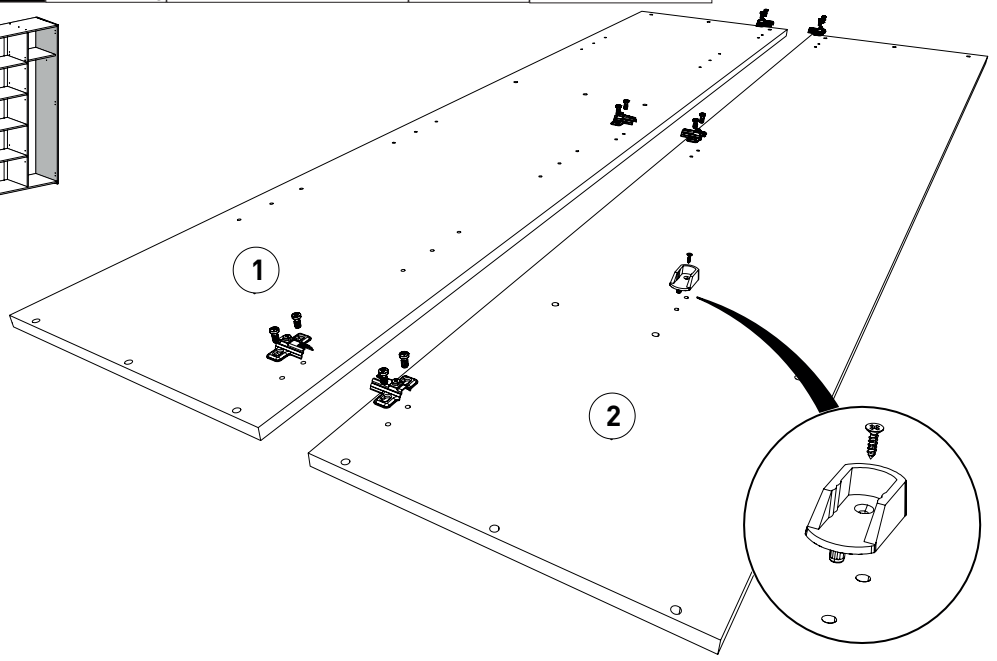
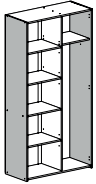




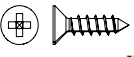
0 1cm 2 3 4 5 6

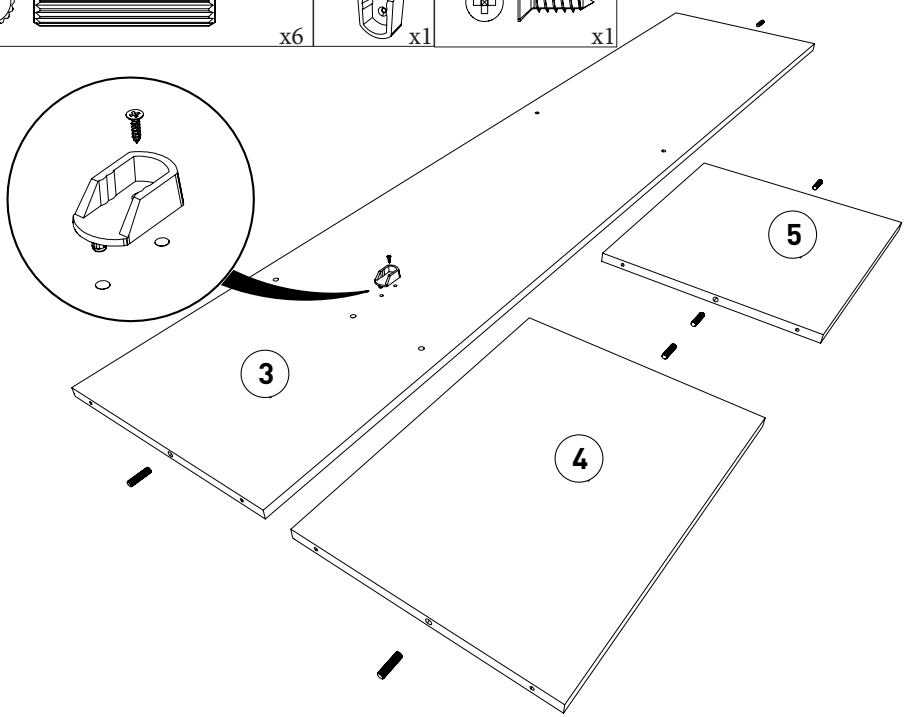
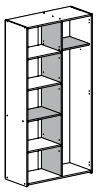
		VAF4 x2	
		VAF8 x2	
		CDS x24	
		AGN x2	
		WE x4	
		ADM x10	
		HW x20	

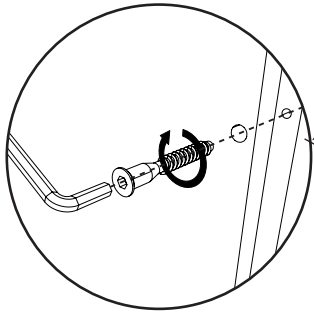
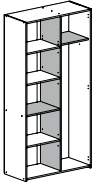
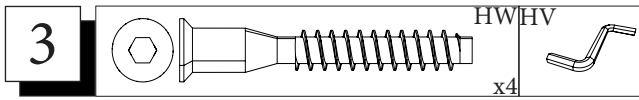
	CDA x6		CDD x6
	DC x1		PAS x2
	BQS x4		WA x12
	BWD x12		PA x45
	ZK x1		BXC x2
	PB x2		BXD x2
	HV x1		

1	CDD	CDS BXD	VAF4
	 x6	 x12	 x1



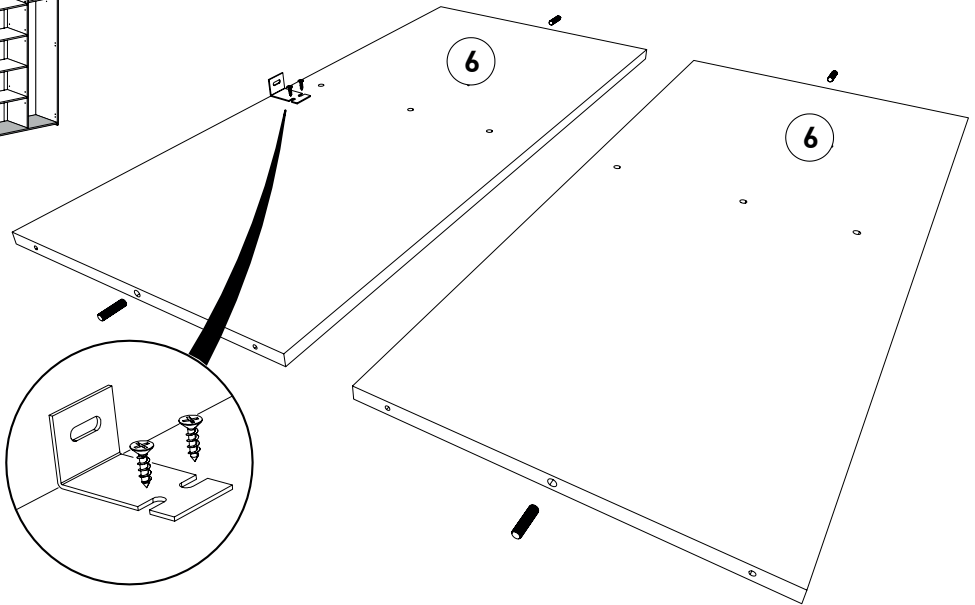
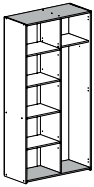
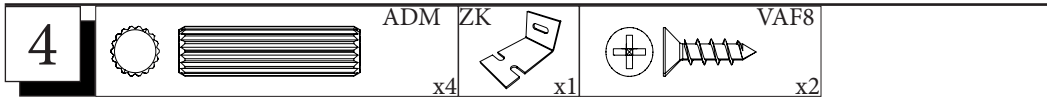
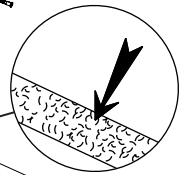
2	ADM	BXD	VAF4
	 x6	 x1	 x1



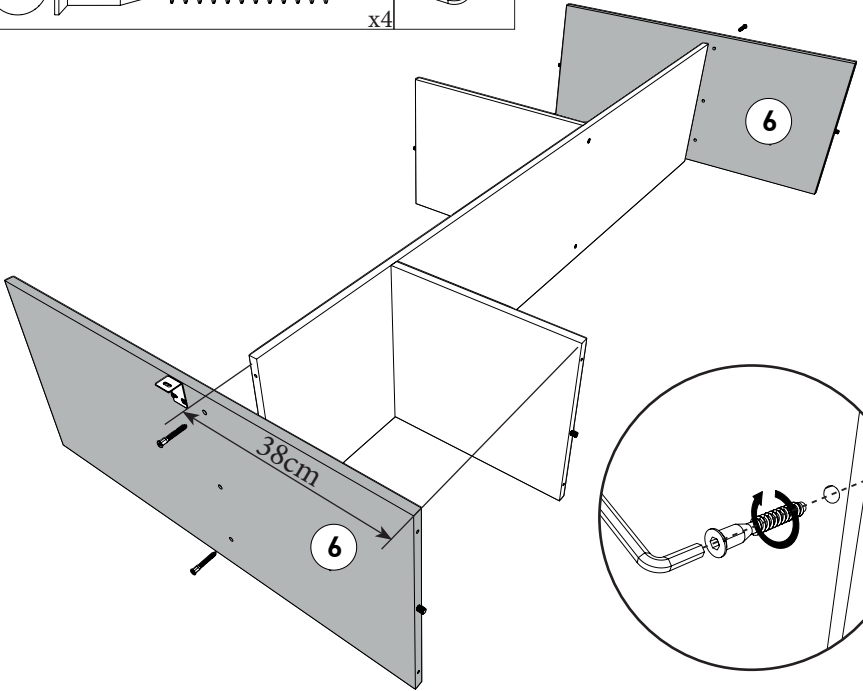
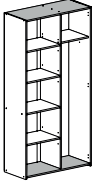
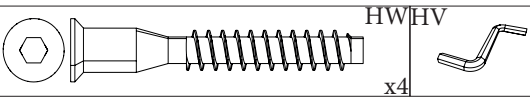


33,1cm

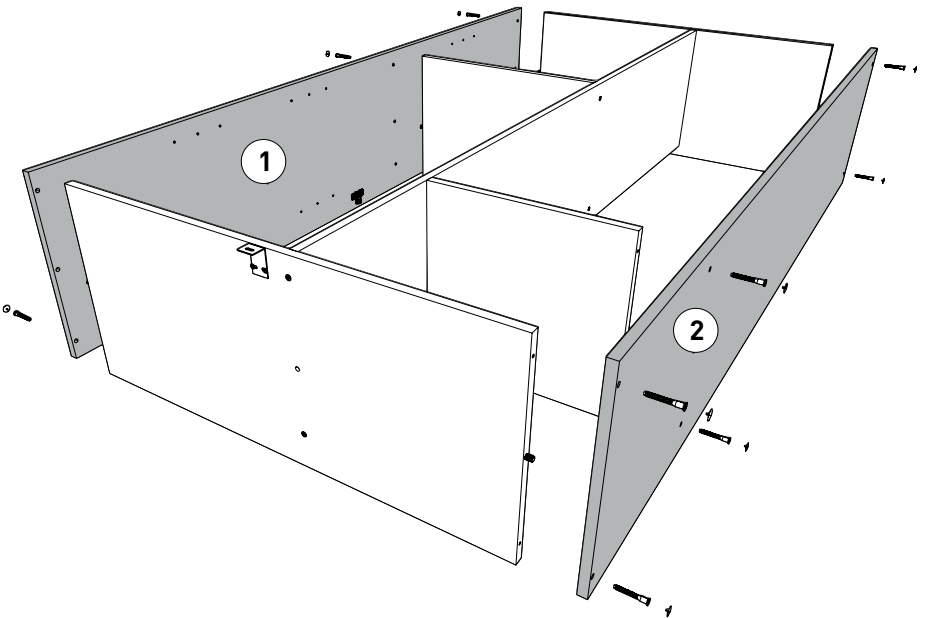
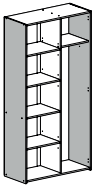
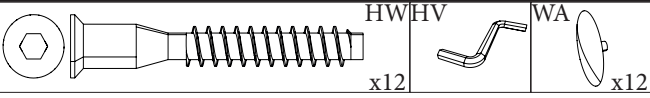
38cm

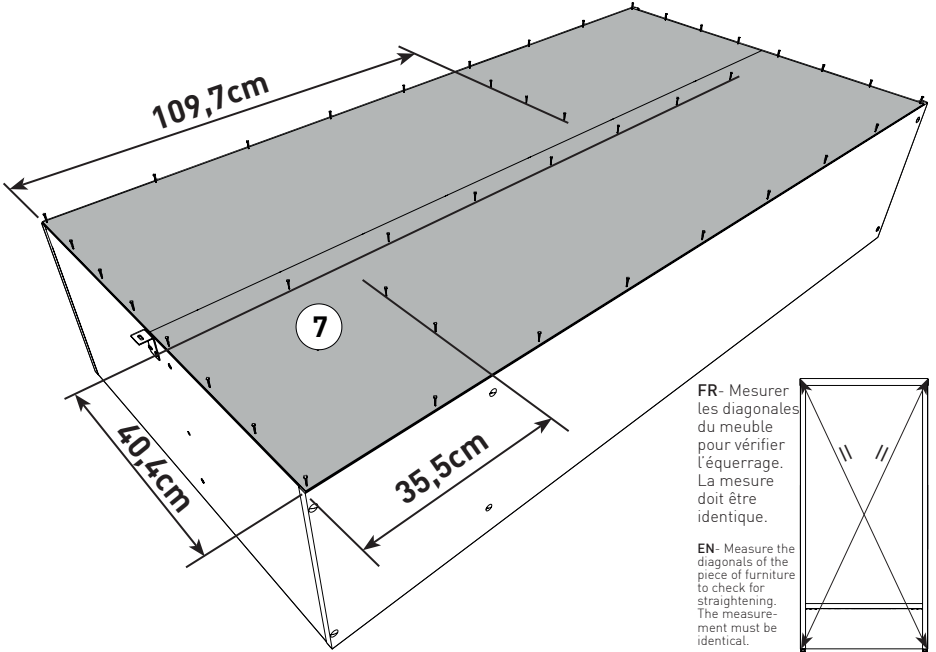
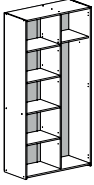
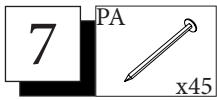


5



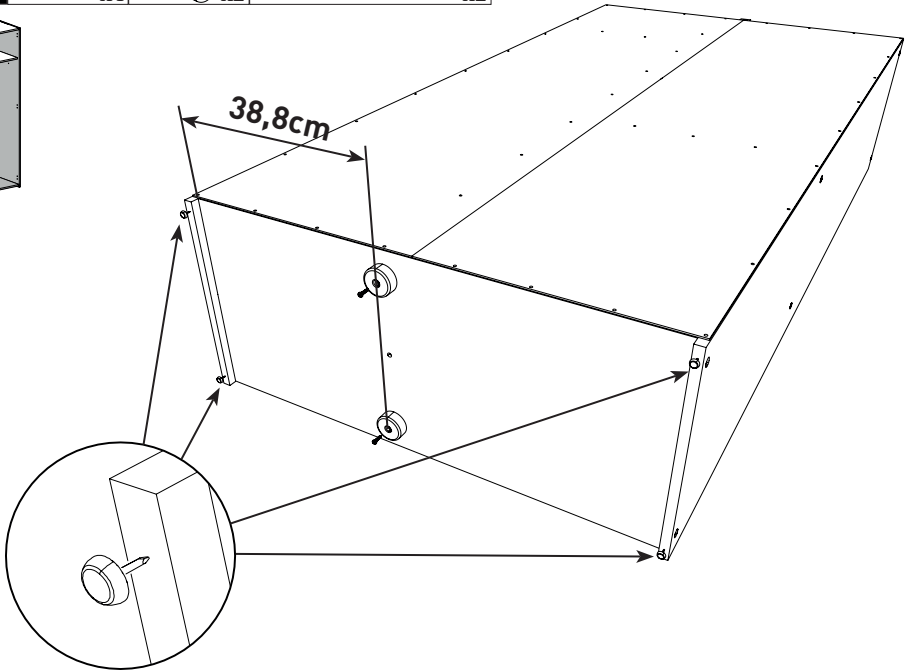
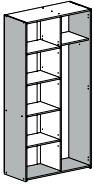
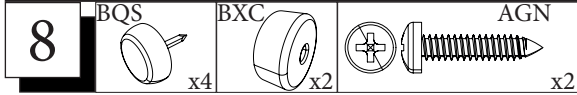
6



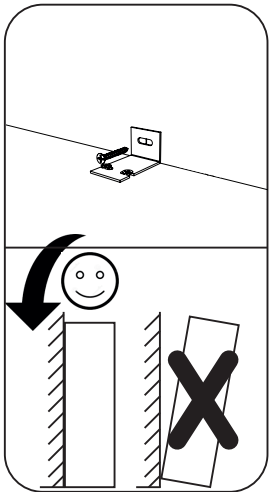
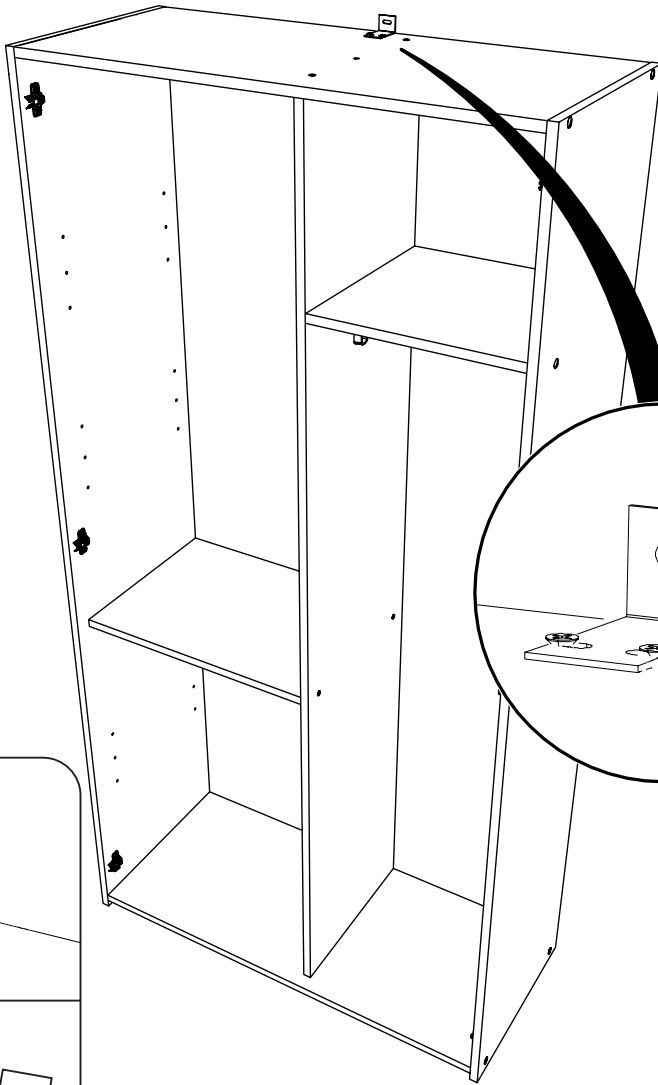
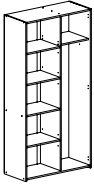


FR - Mesurer les diagonales du meuble pour vérifier l'équerrage. La mesure doit être identique.

EN - Measure the diagonals of the piece of furniture to check for straightening. The measurement must be identical.



9

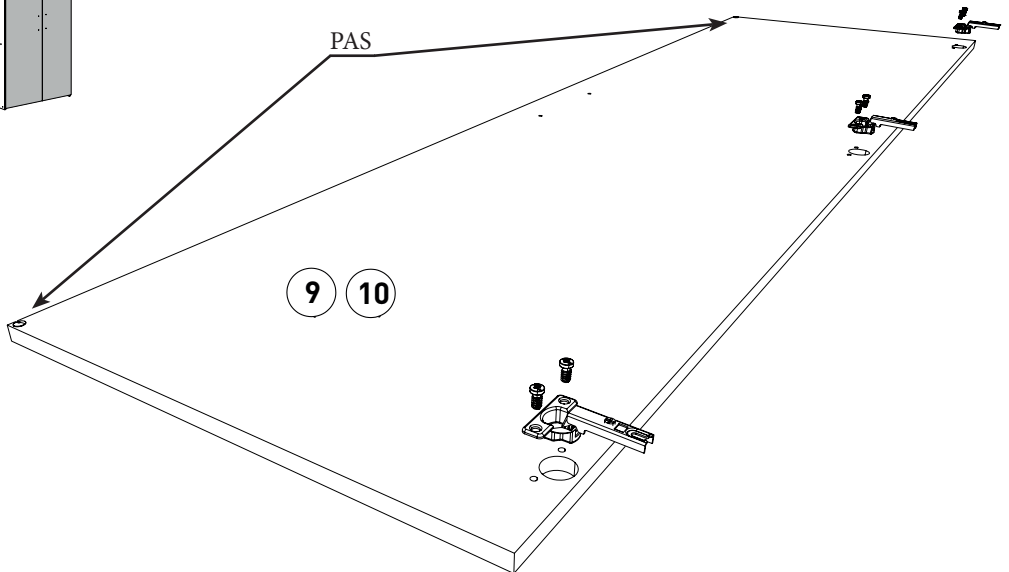
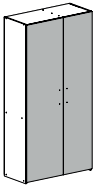
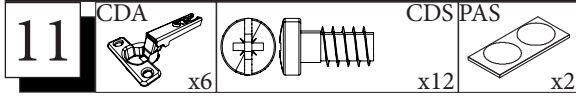
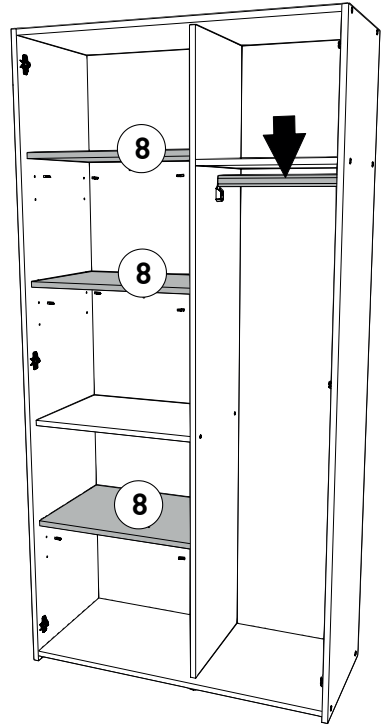
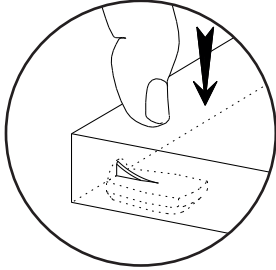
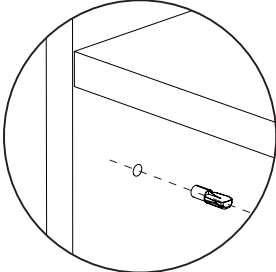
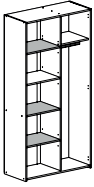
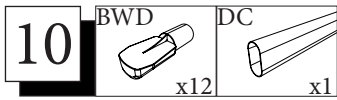


FR-Pour votre sécurité : Fixation du meuble au mur.

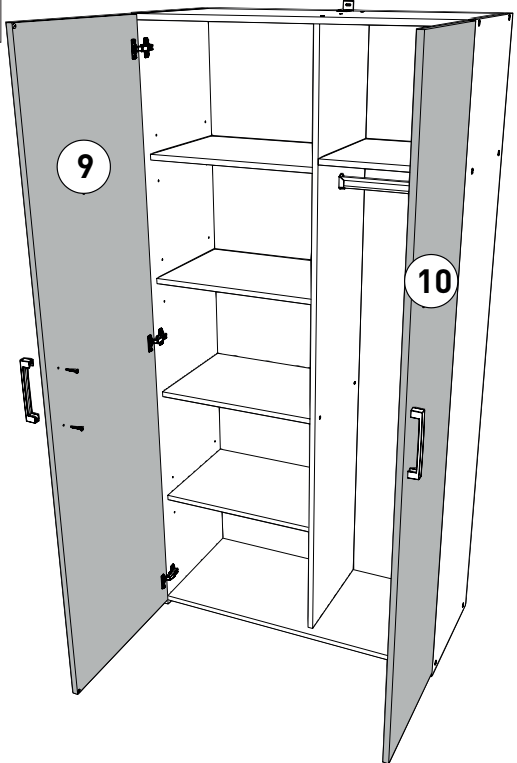
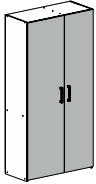
Attention, la fixation doit être réalisée par une personne compétente car cela nécessite des chevilles adaptées à la nature de votre mur.

EN-For your safety : the unit should be secured to the wall.

NB this should be carried out by a competent person as you must use the right rawl plug for your type of wall.



12 PB x2 WE x4



Charnières



LE TRI
+ FACILE



FR

**Pensez à
donner ou recycler.**



OU



OU



Association

Magasin

Déchèterie

<https://quefairedemesdechets.fr>