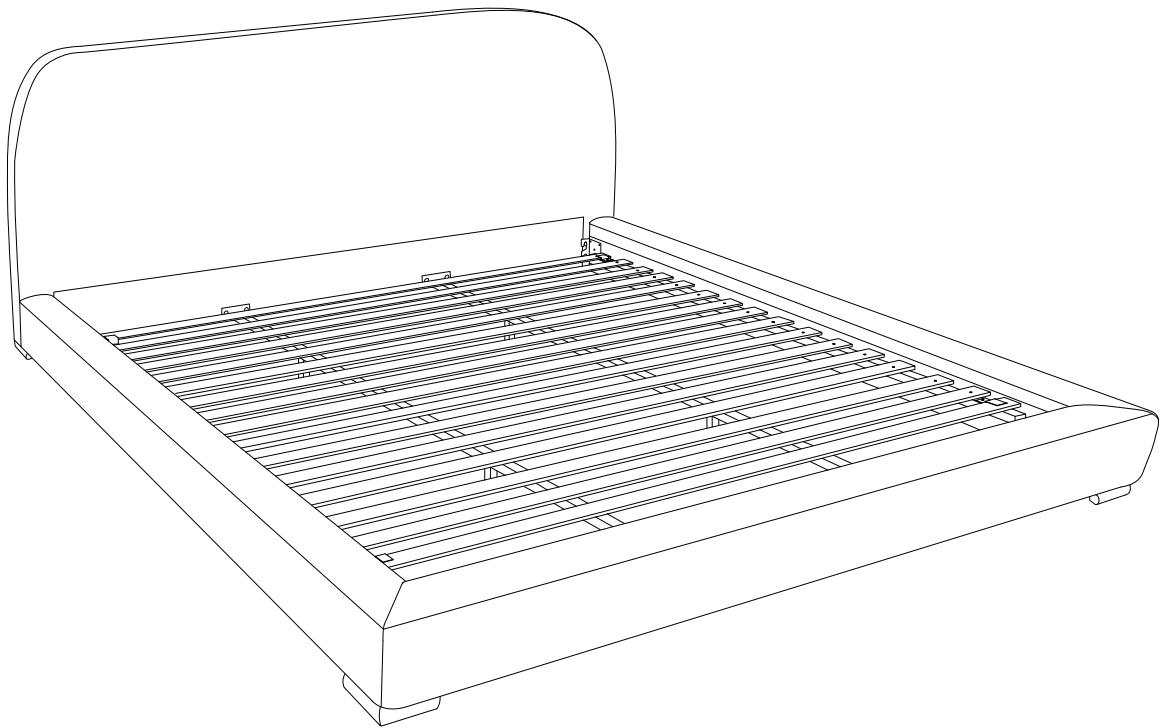
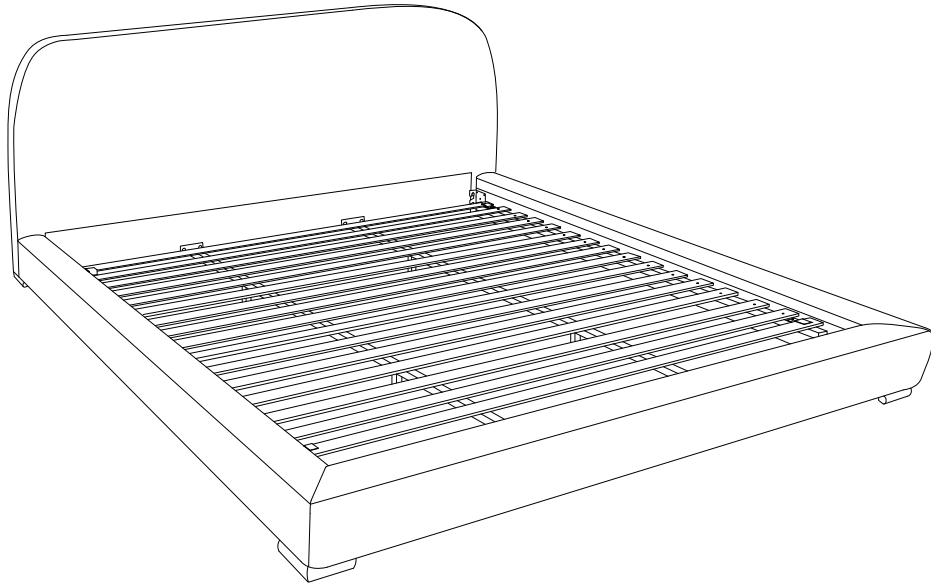
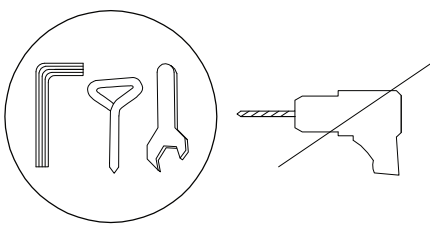

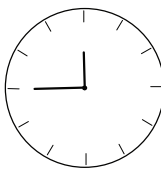
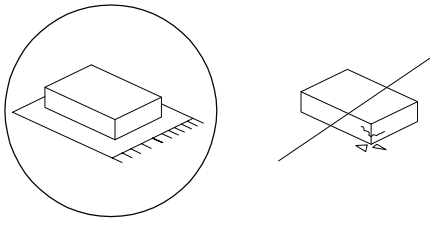

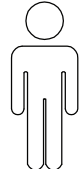


# ROISEL

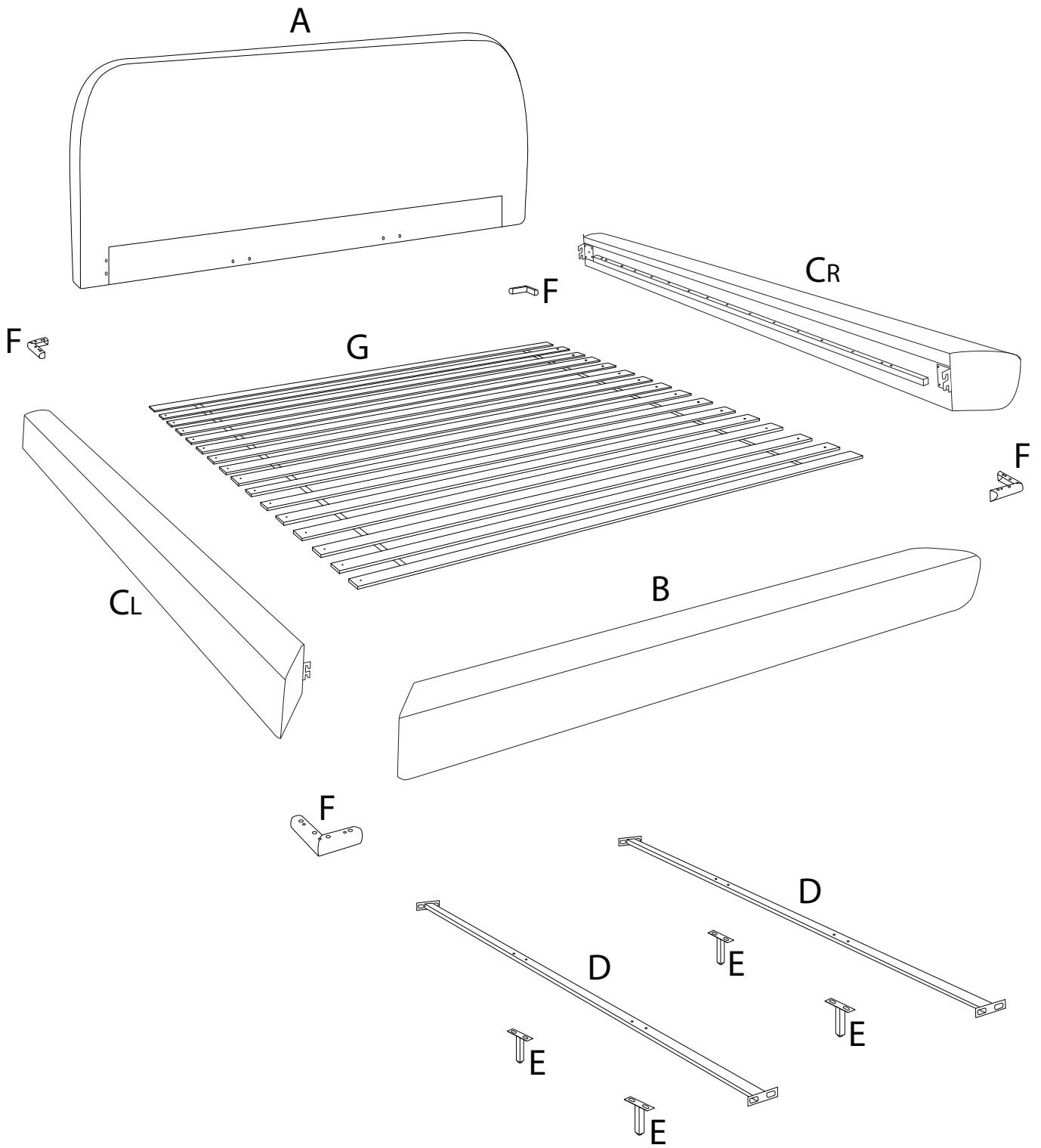


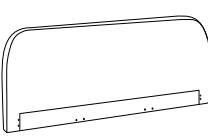
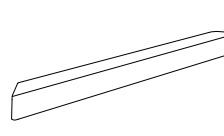
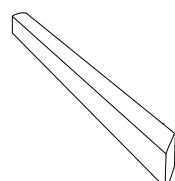
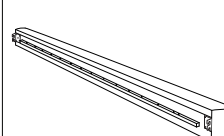
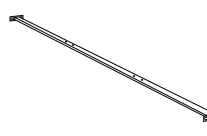


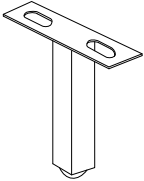
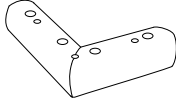

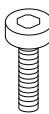
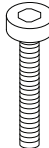
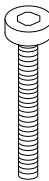
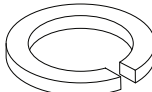

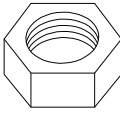
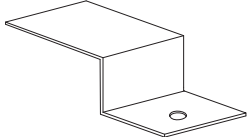
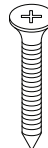
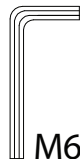
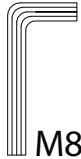
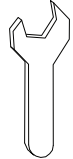
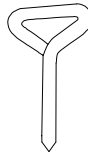

		
		

45'

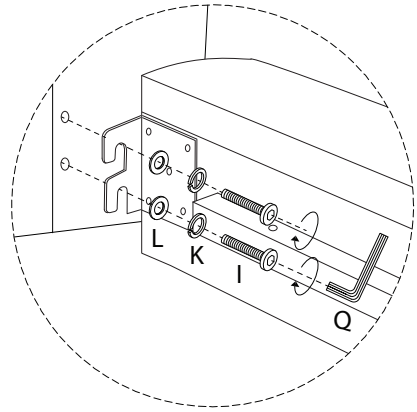
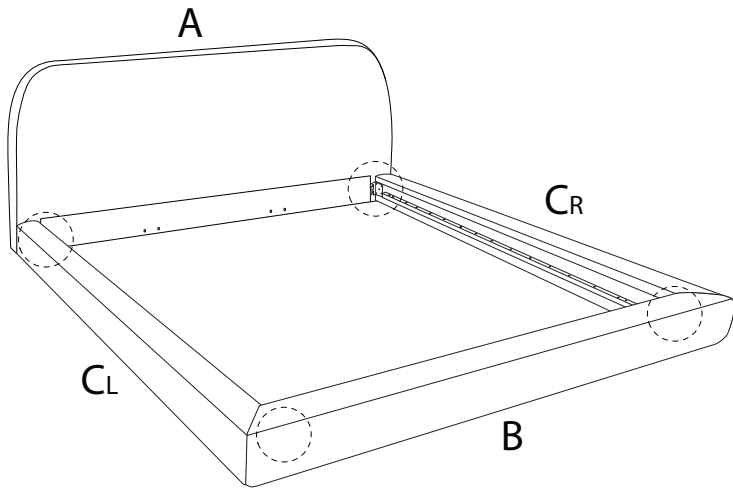
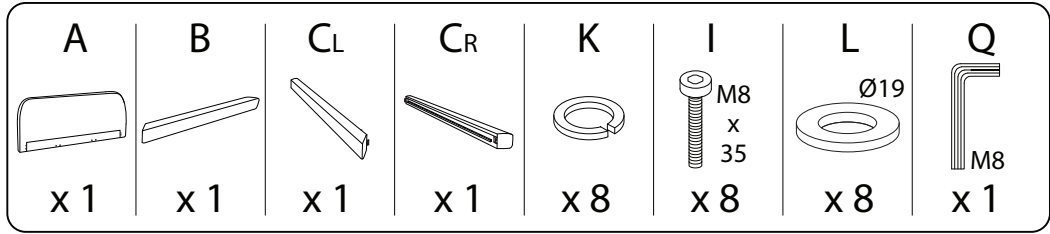
2



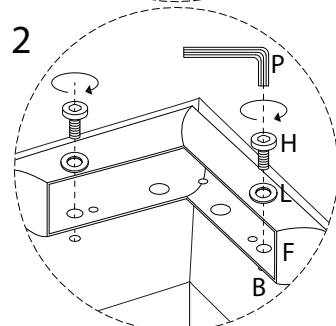
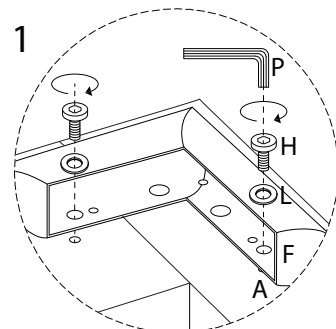
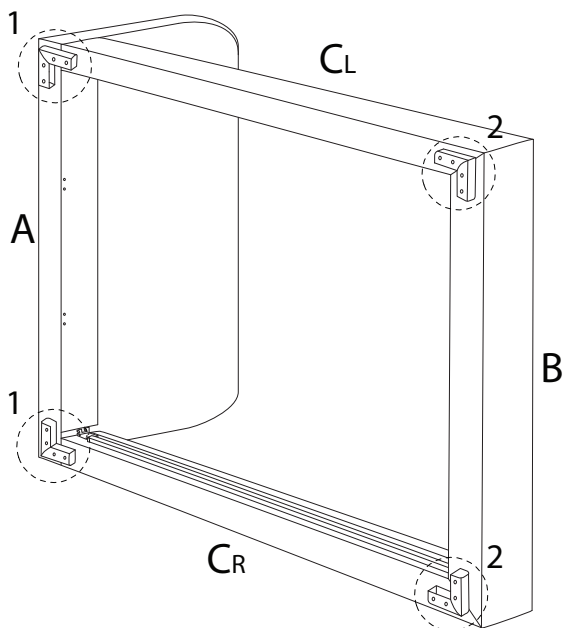
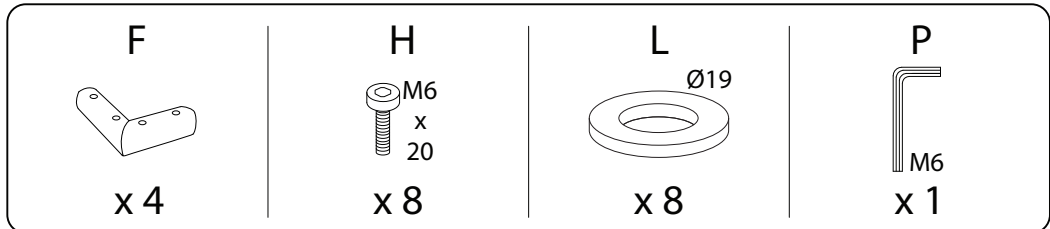
A	B	CL	CR	D
				
x 1	x 1	x 1	x 1	x 2

<p style="text-align: center;"><b>E</b></p>  <p style="text-align: center;">x 4</p>	<p style="text-align: center;"><b>F</b></p>  <p style="text-align: center;">x 4</p>	<p style="text-align: center;"><b>G</b></p>  <p style="text-align: center;">x 1</p>	<p style="text-align: center;"><b>H</b></p>  <p style="text-align: center;">M6 x 20</p> <p style="text-align: center;">x 8</p>
<p style="text-align: center;"><b>I</b></p>  <p style="text-align: center;">M8 x 35</p> <p style="text-align: center;">x 24</p>	<p style="text-align: center;"><b>J</b></p>  <p style="text-align: center;">M8 x 45</p> <p style="text-align: center;">x 4</p>	<p style="text-align: center;"><b>K</b></p>  <p style="text-align: center;">x 8</p>	<p style="text-align: center;"><b>L</b></p>  <p style="text-align: center;">Ø19</p> <p style="text-align: center;">x 32</p>
<p style="text-align: center;"><b>M</b></p>  <p style="text-align: center;">x 12</p>	<p style="text-align: center;"><b>N</b></p>  <p style="text-align: center;">x 4</p>	<p style="text-align: center;"><b>O</b></p>  <p style="text-align: center;">M5 x 30</p> <p style="text-align: center;">x 28</p>	<p style="text-align: center;"><b>P</b></p>  <p style="text-align: center;">M6</p> <p style="text-align: center;">x 1</p>
<p style="text-align: center;"><b>Q</b></p>  <p style="text-align: center;">M8</p> <p style="text-align: center;">x 1</p>	<p style="text-align: center;"><b>R</b></p>  <p style="text-align: center;">x 1</p>	<p style="text-align: center;"><b>S</b></p>  <p style="text-align: center;">x 1</p>	<p style="text-align: center;"><b>T</b></p>  <p style="text-align: center;">Ø16</p> <p style="text-align: center;">x 8</p>


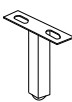
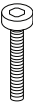
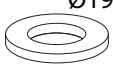
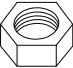
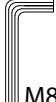

1

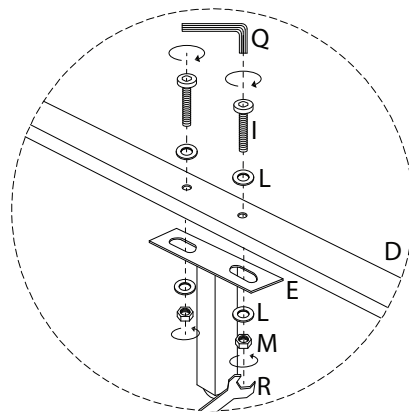
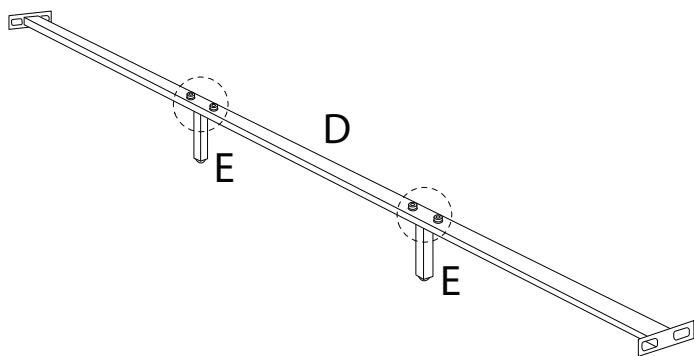


2

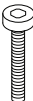




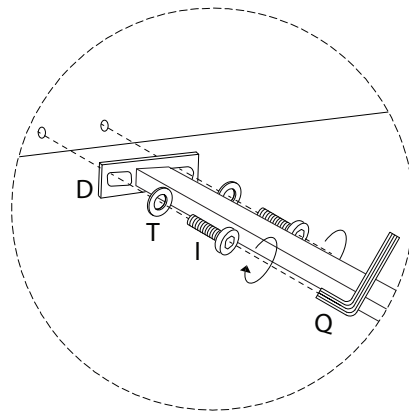
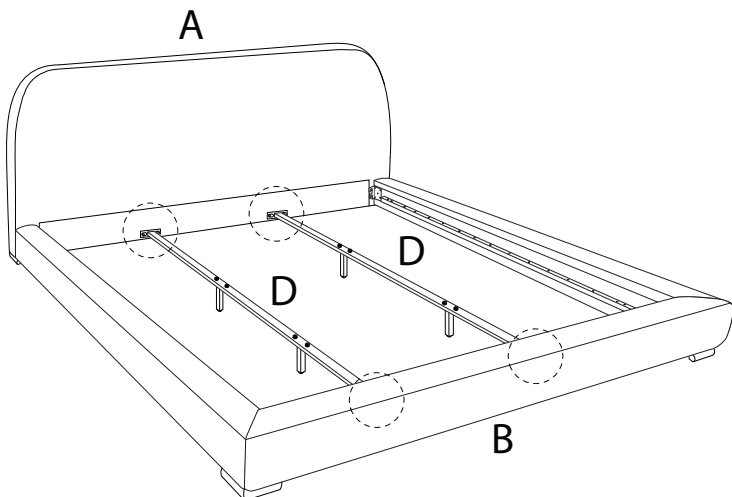
3 x 2

<b>D</b>  x 1	<b>E</b>  x 2	<b>I</b> M8 x 35  x 4	<b>L</b> Ø19  x 8	<b>M</b>  x 4	<b>Q</b> M8  x 1	<b>R</b>  x 1
--	--	---	---	--	--	--

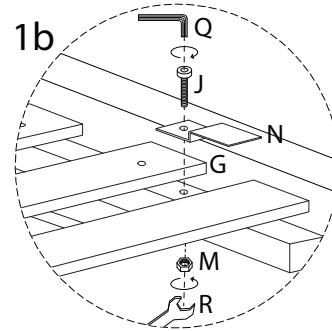
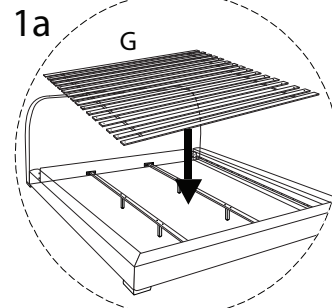
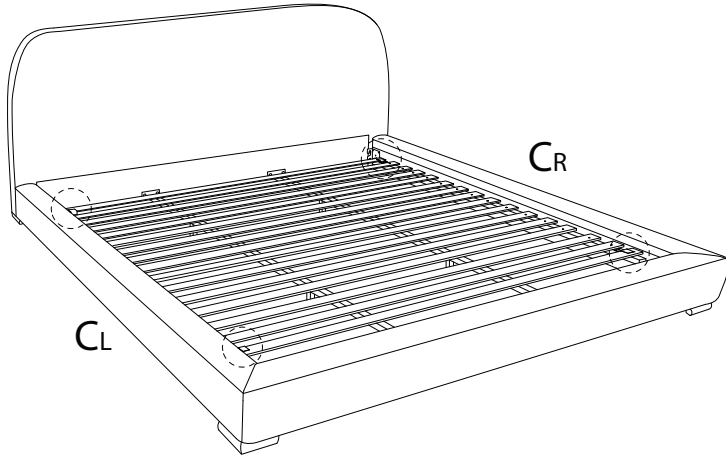
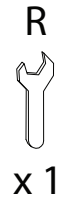
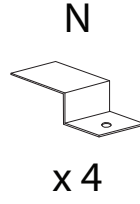
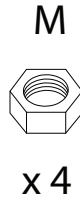
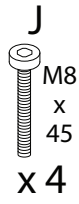
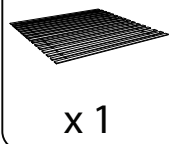


4

<b>I</b> M8 x 35  x 8	<b>Q</b> M8  x 1	<b>T</b> Ø16  x 8
---	--	---



5



6

