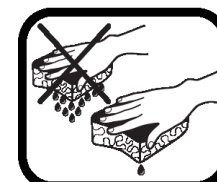
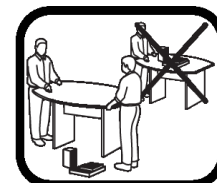
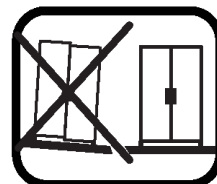
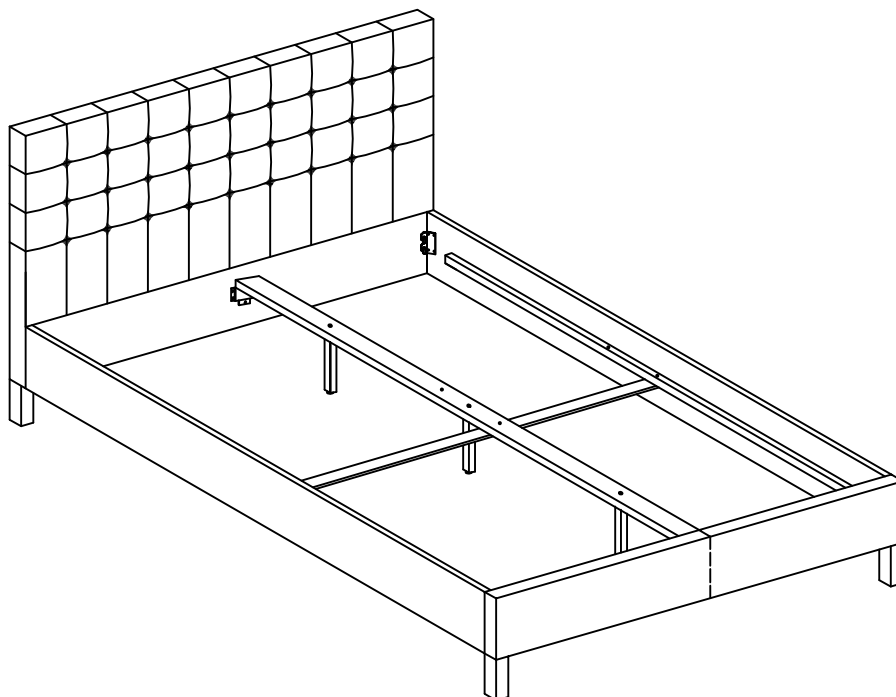


REFERENCE NO. REFERENCE NO. REFERENCIA NO. REFERENZ-NR.	3517920655472	CHARBON/CHARCOAL/ CARBÓN/HOLZKOHLE
NOM DU PRODUIT PRODUCT NAME NOMBRE DEL PRODUCTO PRODUKTBEZEICHNUNG	CF 8743- Lit / Bed 160 x 200	
EAN:	3517920655472	CHARBON/CHARCOAL/ CARBÓN/HOLZKOHLE



FR

1. Reperez les pieces constituant votre meuble.
2. Regroupez et comptez la quincaillerie.
3. Munissez vous de l'outillage necessaire.
4. Amenez vous une zone de montage, la moquette ou une couverture protegera des rayures.
5. Proceedez au montage, ne jamais forcer sur les assemblages, resserrez les vis apres quelques temps d'usage.

GARDEZ VOTRE NOTICE DE MONTAGE.
SI UNE PIECE VENAIT A MANQUER ELLE SERA LE MOYEN LE PLUS CLAIR POUR COMMUNIQUER AVEC VOTRE MAGASIN.



EN

1. Identify the parts which make up your piece of furniture.
2. Gather the hardware parts and count them.
3. Have the necessary tools ready.
4. Organize a space for assembly, wall carpeting or a blanket will protect the furniture against scratches.
5. Mount the furniture, never force the parts to be assembled.

TIGHTEN THE SCREWS AFTER IT HAS BEEN USED FOR SOME TIME.
KEEP THE ASSEMBLY INSTRUCTION SINCE IT WILL HELP YOU WHEN YOU GET IN TOUCH WITH THE STORE IF A PART SHOULD BE MISSING .



ES

1. Localice las piezas que componen su mueble.
2. Reagrupe y cuente la tornilleria.
3. Prepare las herramientas necesarias.
4. Prepare una zona de montaje, la moqueta o una manta protegerá de arañazo
5. Proceda al montaje, no forzar sobre los embalages, apretar los tornillos después de algun tiempo de uso

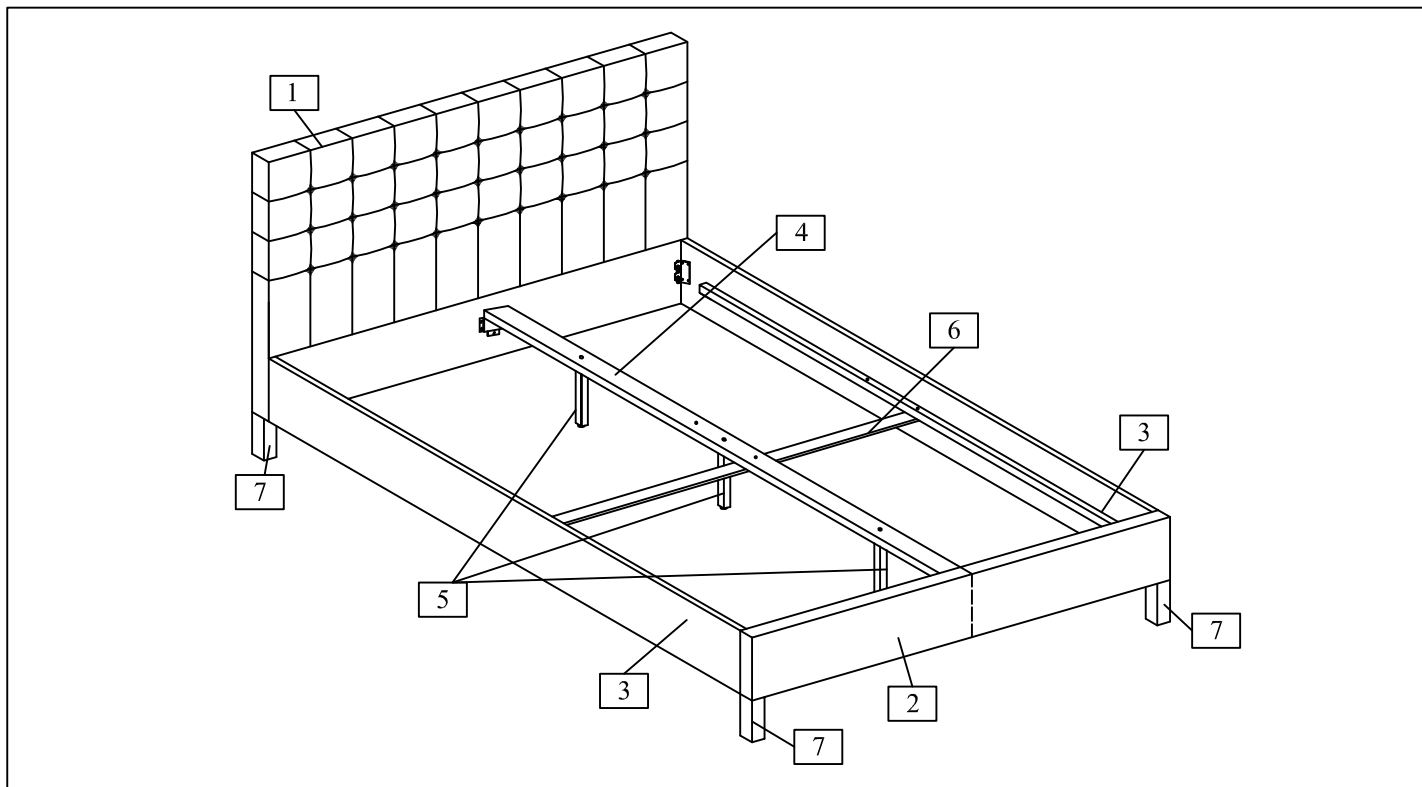
GUARDAR LAS INSTRUCCIONES DE MONTAJE.
SI UNA PIEZA LE FALTASE, SERA LA MANERA MAS FACIL DE COMUNICARSE CON SU PROVEEDOR.



DE

1. Bitte überprüfen Sie, ob alle Einzelteile Ihres Möbelstücks vorhanden sind.
2. Bitte überprüfen Sie, ob alle Schrauben und Verbindungsteile für die Montage vorhanden sind.
3. Halten Sie alle notwendigen Montage-Werkzeuge für ihren Einsatz gebrauchsbereit.
4. Bereiten Sie einen passenden Ort für die Montage vor. Ein Teppichboden oder ähnliches schützt vor Kratzern.
5. Beginnen Sie mit der Montage. Lassen Sie sich Zeit und fügen Sie die Einzelteile nie mit Gewalt zusammen.

Um einen lagfristigen und einwandfreien Gebrauch zu gewährleisten, ziehen Sie die einzelnen Schrauben Regelmäßig nach längerer Nutzung des Möbelstücks fest.
Bitte bewahren Sie diese Montageanleitung auf. Diese gewährleistet im Problemfall einen reibungslosen und schnellen Kommunikationsaustausch mit dem Kundenservice Ihres Geschäfts .



No.	Taille	Qté	Ctn no.
No.	Size	Qty	Ctn no.
No.	Tamaño	Cant	Ctn no.
Nr.	Maße	Anzahl	Ktn nr.
1	1650 x 1010 x 95mm	1	1
2	1650 x 205 x 75mm	1	2
3	2000 x 205 x 20mm	2	2
4	2000 x 55 x 20mm	1	2
5	215 x 30 x 30mm	3	2
6	1597 x 30 x 20mm	1	2

No.	Taille	Qté	Ctn no.
No.	Size	Qty	Ctn no.
No.	Tamaño	Cant	Ctn no.
Nr.	Maße	Anzahl	Ktn nr.
7	60 x 60 x 150mm	4	2

No.	Taille	Qté	Ctn no.
No.	Size	Qty	Ctn no.
No.	Tamaño	Cant	Ctn no.
Nr.	Maße	Anzahl	Ktn nr.

Quinacalleries/Hardware/Herrajes/Montageteile- Ctn no./Kto. nr. 2

106 x 3

M6 x 40mm

108 x 1

M4 x 65mm

109 x 1

M5 x 70mm

112 x 2

M4 x 25mm

111 x 1

M4 x 32mm

110 x 4

M6 Flat Washers

107 x 2

M6 x 60mm

113 x 2

M6 Hex Nut

TEMPS DE MONTAGE : 50 MINUTES
 SET-UP TIME : 50 MINUTES
 TIEMPO DE MONTAJE : 50 MINUTOS
 MONTAGEZEIT : 50 MINUTEN

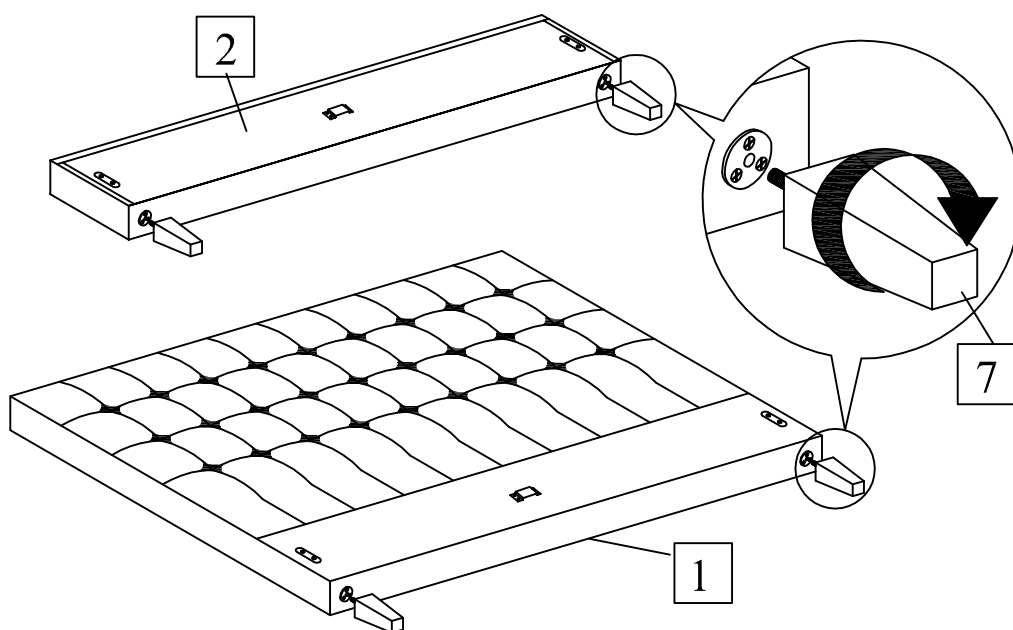
OUTILLAGE :
 TOOLS :
 HERRAMIENTAS :
 WERKZEUGE :

NOMBRE DE PERSONNES : 02
 NUMBER OF PERSONS : 02
 NUMERO DE PERSONAS : 02
 NOTWENDIGE PERSONEN : 02

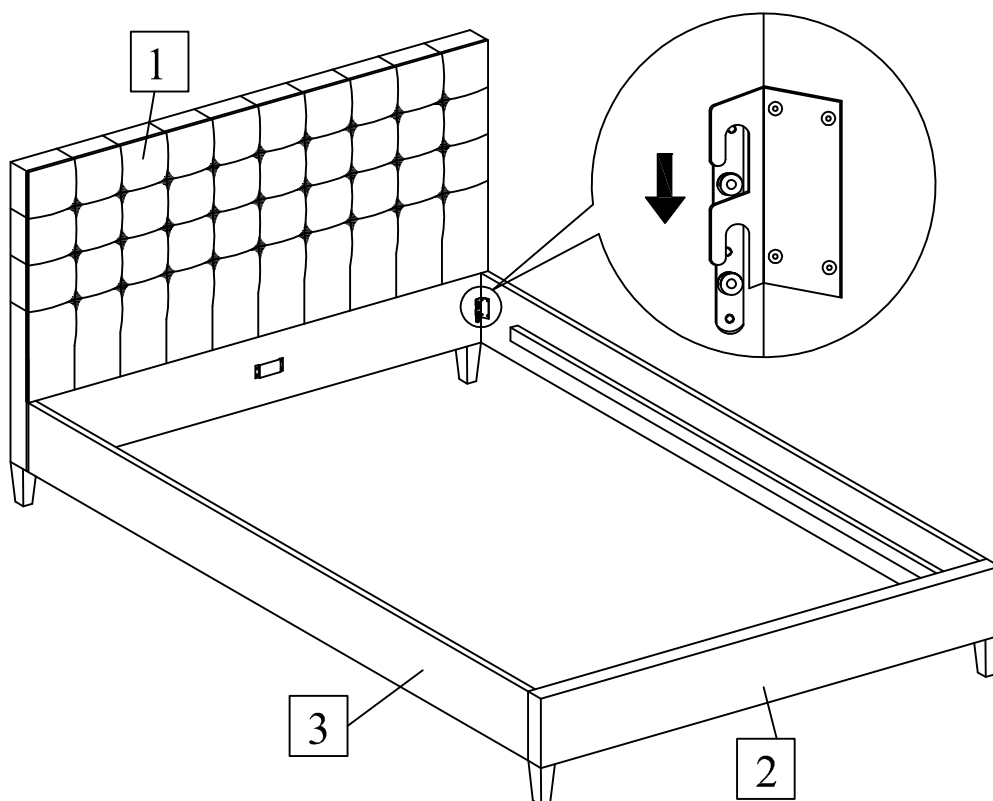
POUR L'ENTRETIEN, UN CHIFFON DOUX SUFFIRA.
 FOR GENERAL CARE, A PIECE OF CLOTH WILL BE ENOUGH.
 PARA EL CUIDADO GENERAL, UN PEDAZO DE PAÑO NO SERÁ SUFICIENTE.
 HALTEN SIE FÜR EINE SAUBERE MONTAGE EIN FEUCHTES TUCH FERREIT.

SAV / Spareparts / Pos Ventas / Einzelteile		EAN xxx	
(No. / Nr) x (Qté / Qty / Cant / Anzahl)			
106 x 3	112 x 2	107 x 2	
108 x 1	111 x 1	113 x 2	
109 x 1	110 x 4		

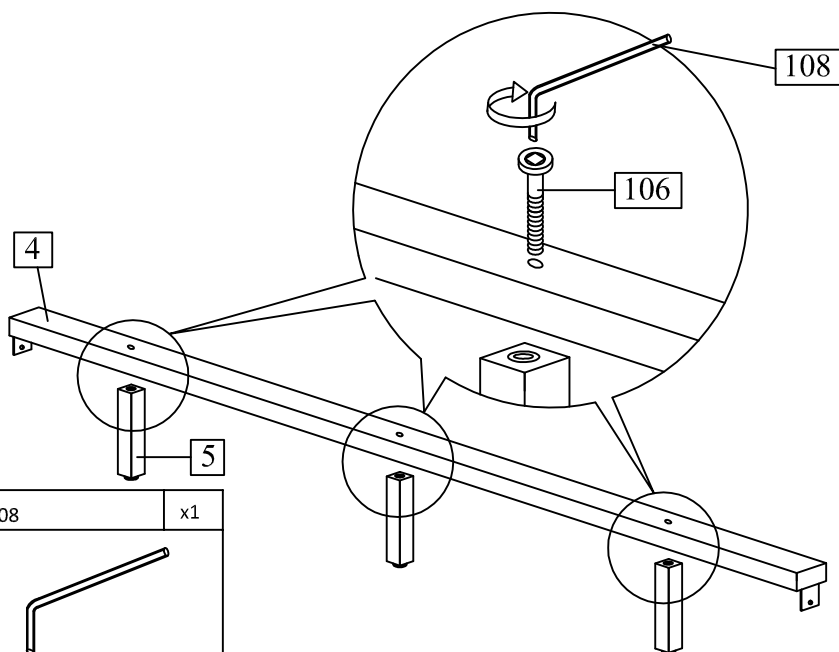
1

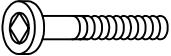
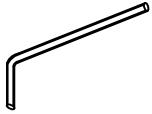


2

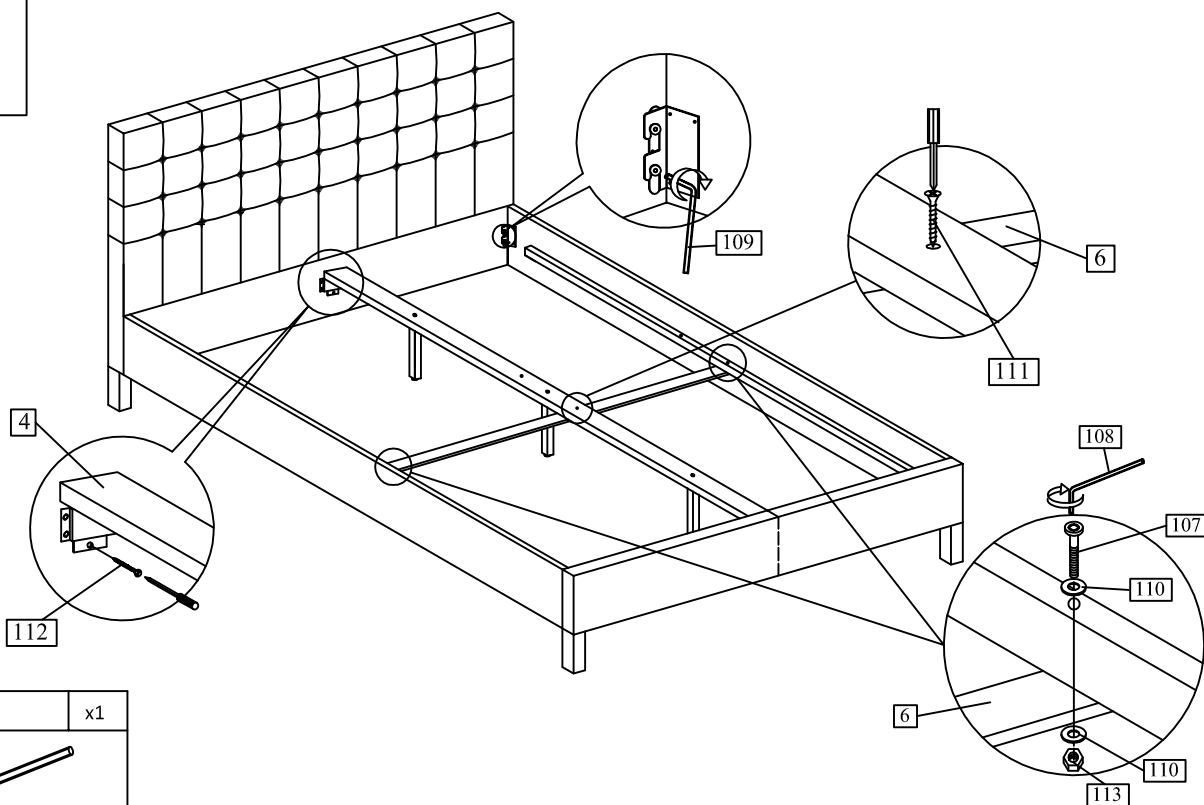


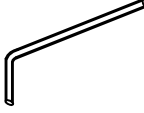

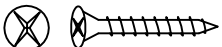
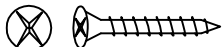

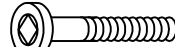

3



106	x3	108	x1
			
M6 x 40 mm		M4 x 65 mm	

4



108	x1										
											
M4 x 65 mm											
109	x1	112	x2	111	x1	110	x4	107	x2	113	x2
											
M5 x 70 mm		M4 x 25 mm		M4 x 32 mm		M6 Flat Washers		M6 x 60 mm		M6 Hex Nut	