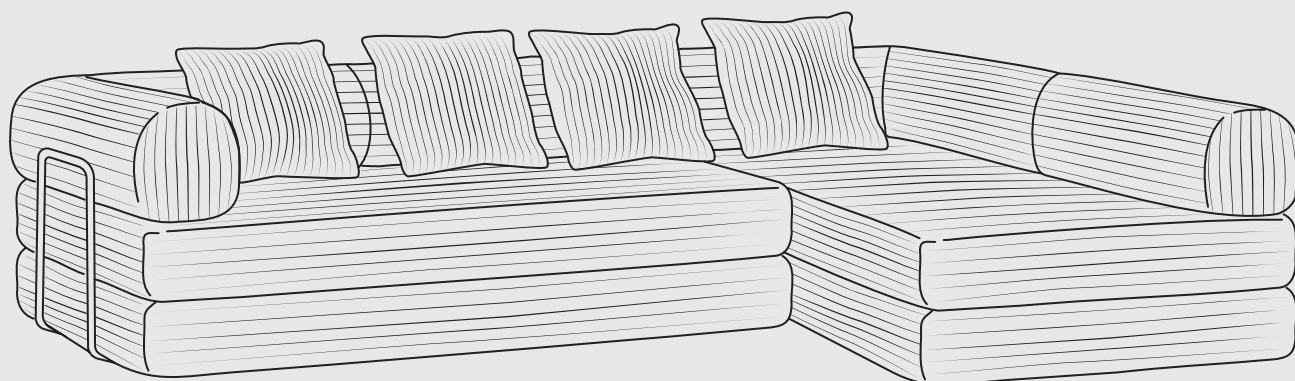


skølm.

Lofn
Sofa





Hey,

wir freuen uns, dass Du Dich für unser Produkt entschieden hast. Beachte die kommenden Hinweise, um den Aufbau problemlos zu gestalten.

Viel Spaß mit Deinem Produkt!

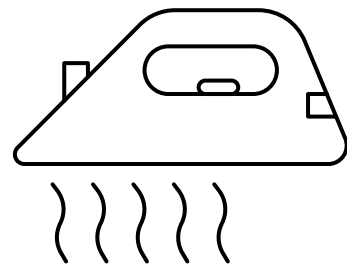
50%

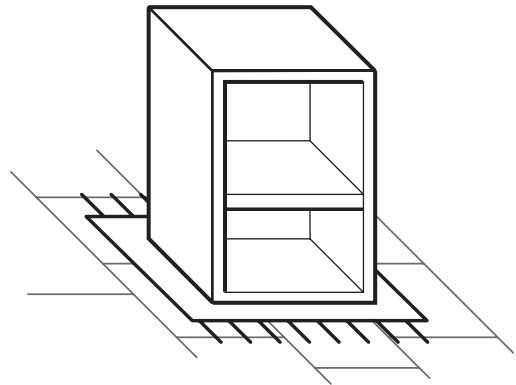
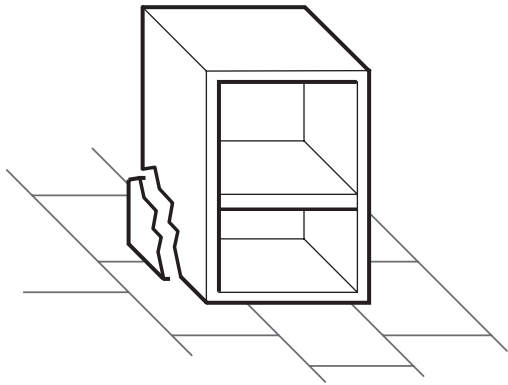
weniger Fehler beim Aufbau durch sorgfältiges Lesen der Anleitung



10-20

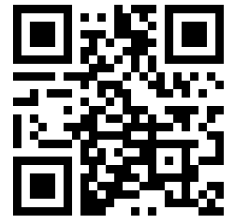
min



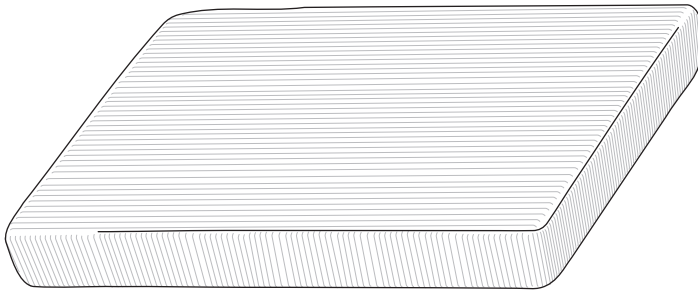


Fragen?

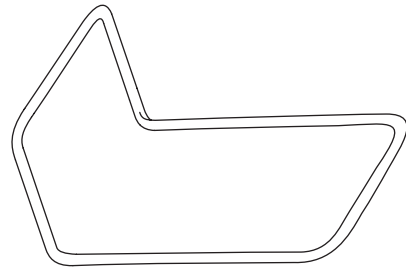
Wir sind für Dich da!



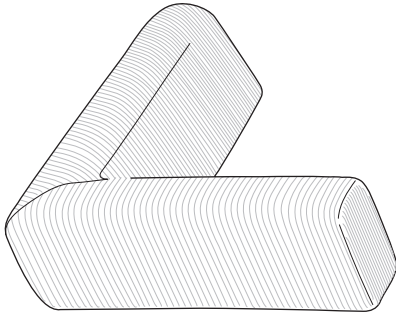
✉ service@bela-living.de



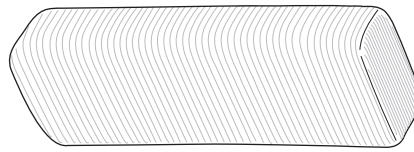
1 Sitzfläche
4x



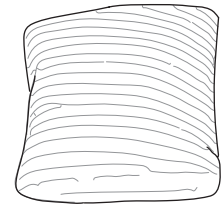
2 Rahmen
6x



3 Ecklehne
2x

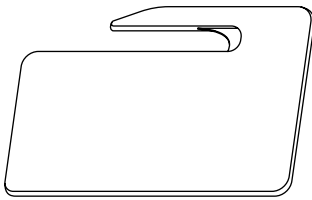


4 Lehne
2x



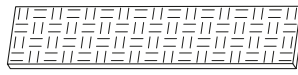
5 Kissen
4x

T25 - Cutter



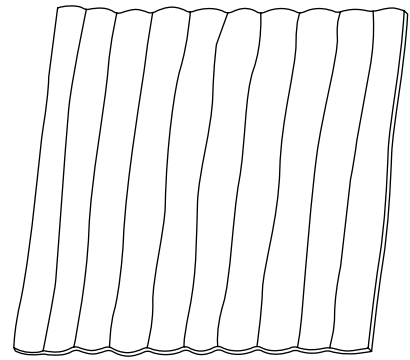
1x

L119 - Anti-Rutsch Gleiter



18x

T26 - Muster



1x



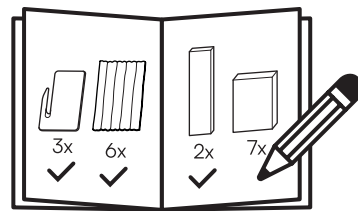
Danke, dass Du Dich für unser Sofa entschieden hast!
Wir haben Dir ein Muster beigelegt, damit Du Farbe und
Material prüfen kannst, bevor Du die Folie entfernst.

Viel Freude mit Deinem neuen Sofa!

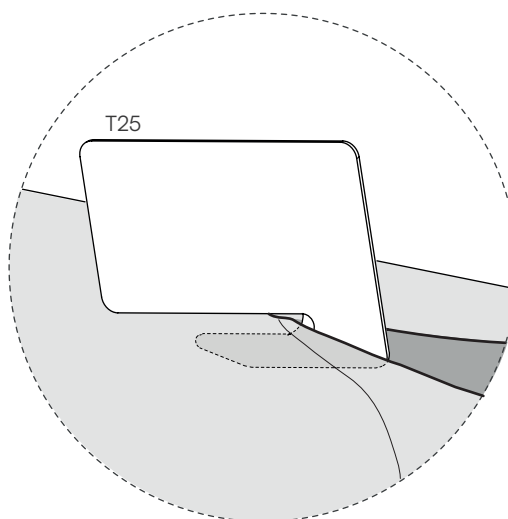
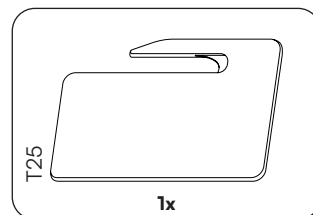
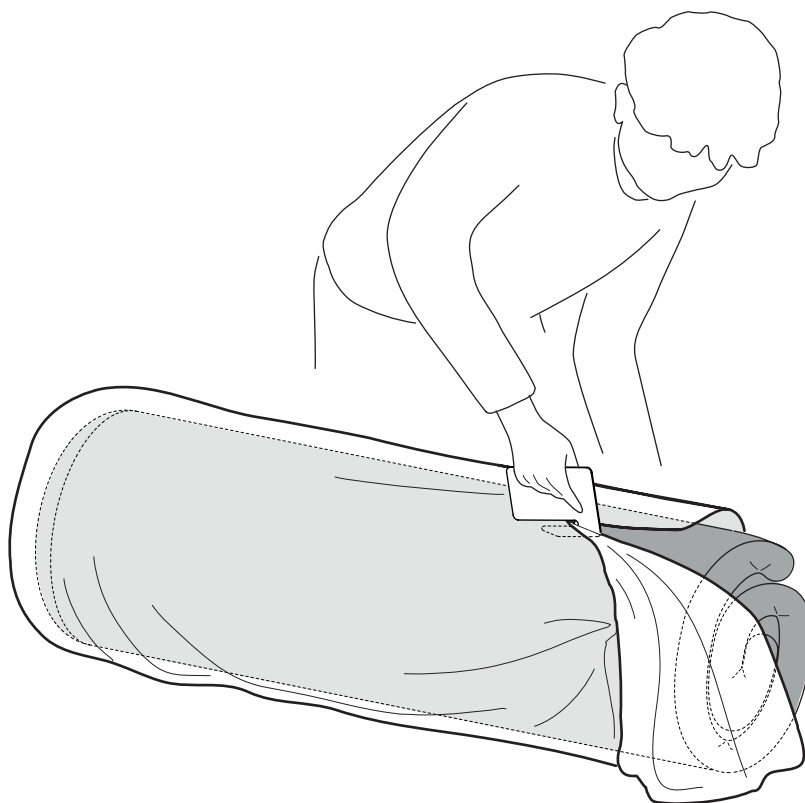
Ein letzter Check:

Bitte überprüfe, ob Du alle Teile hast.

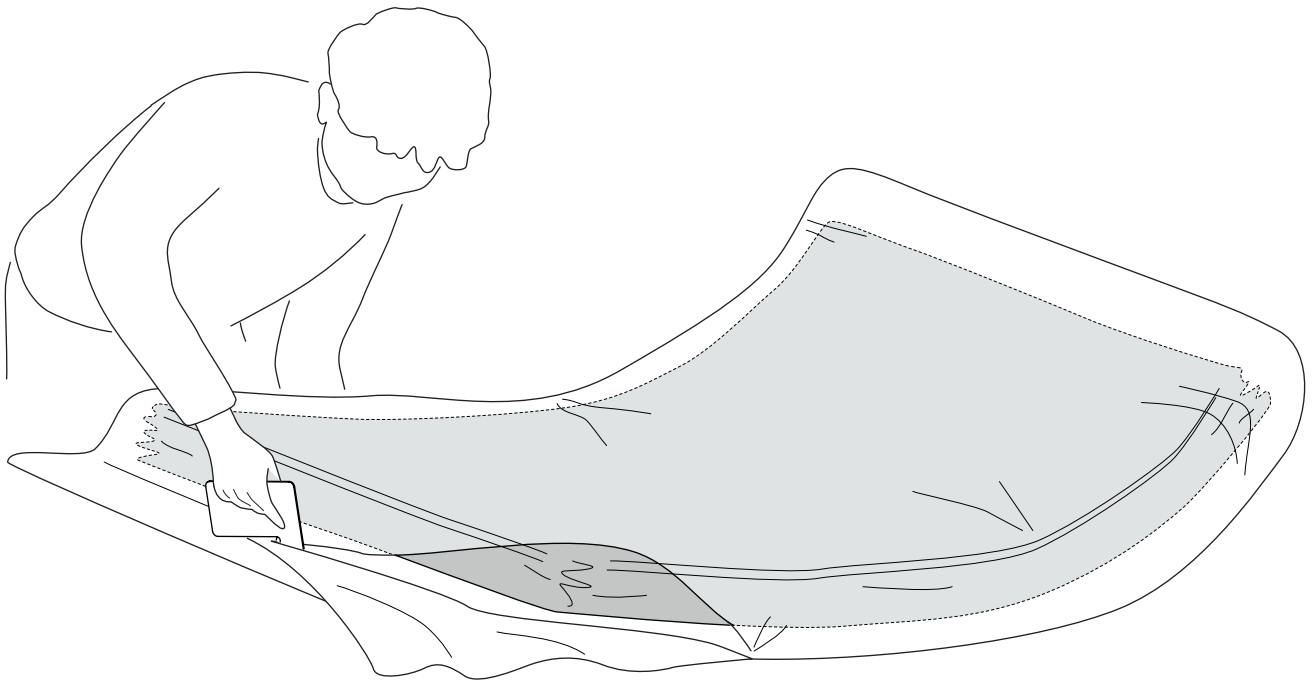
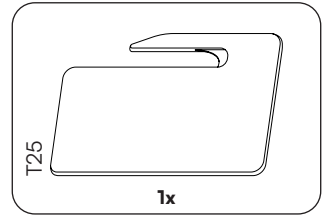
Viel Spaß beim Aufbau!



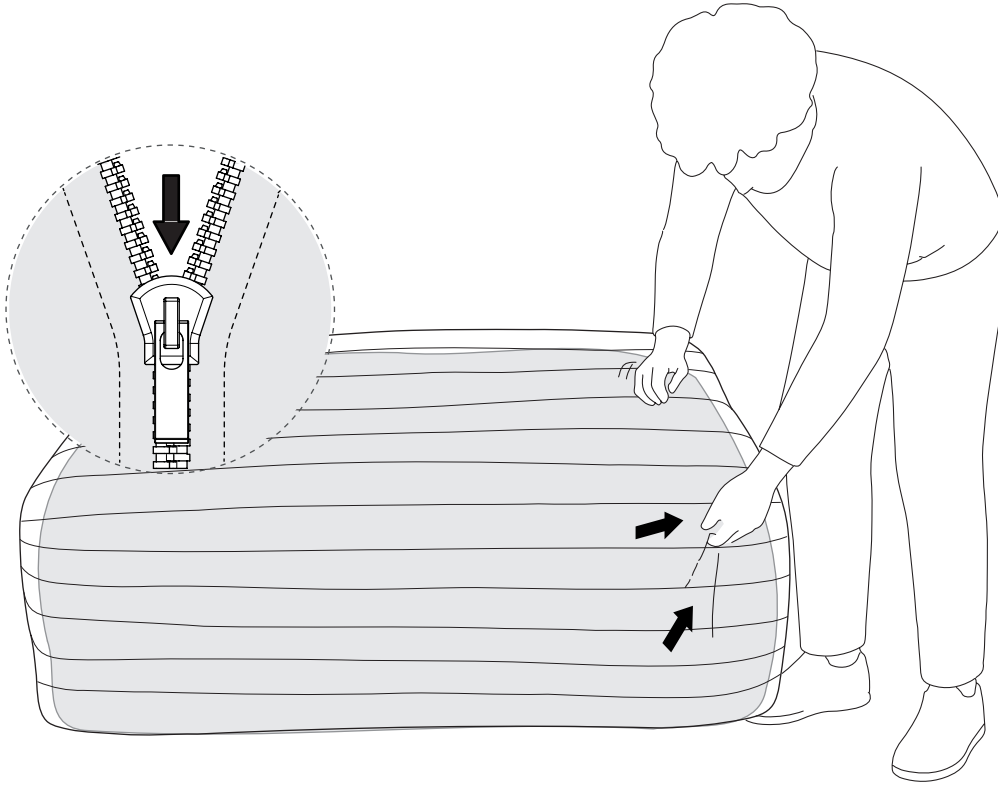
1



2



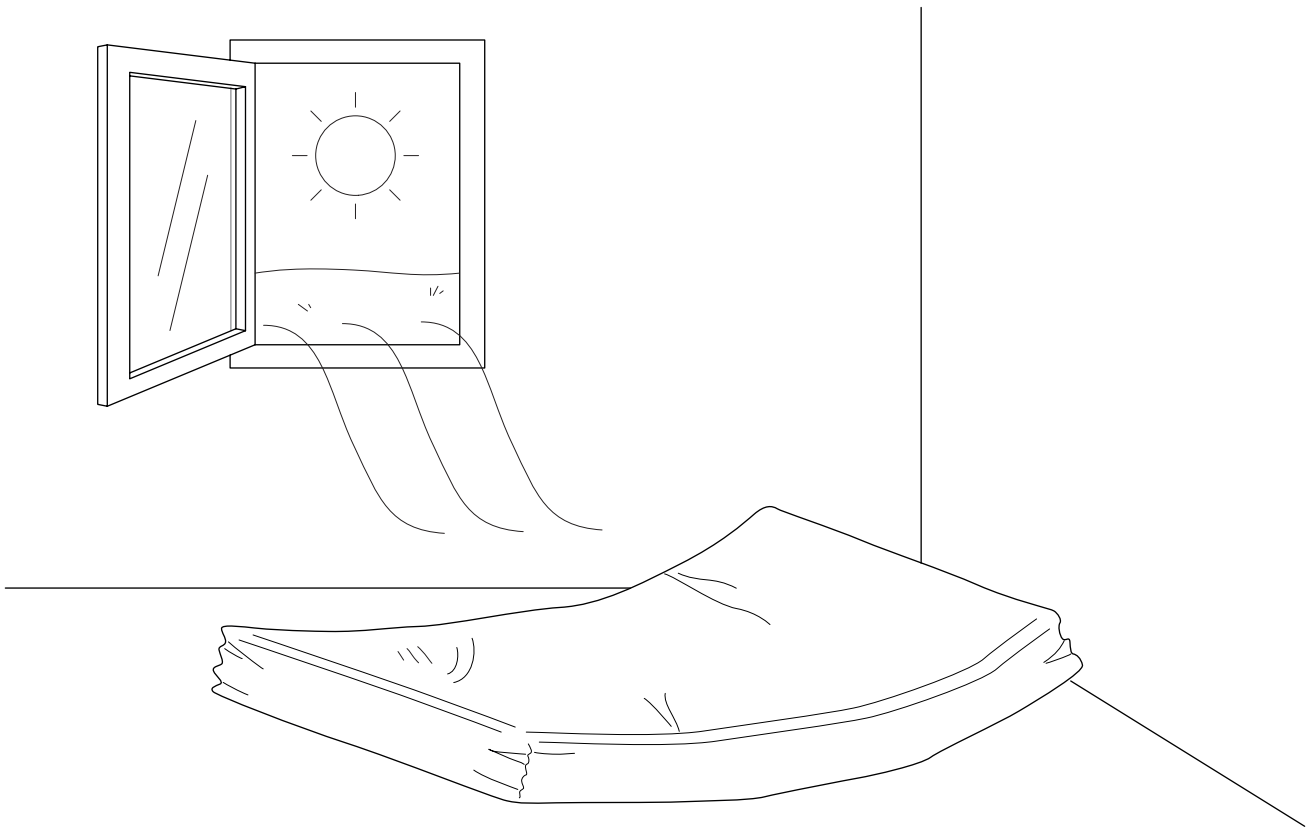
3



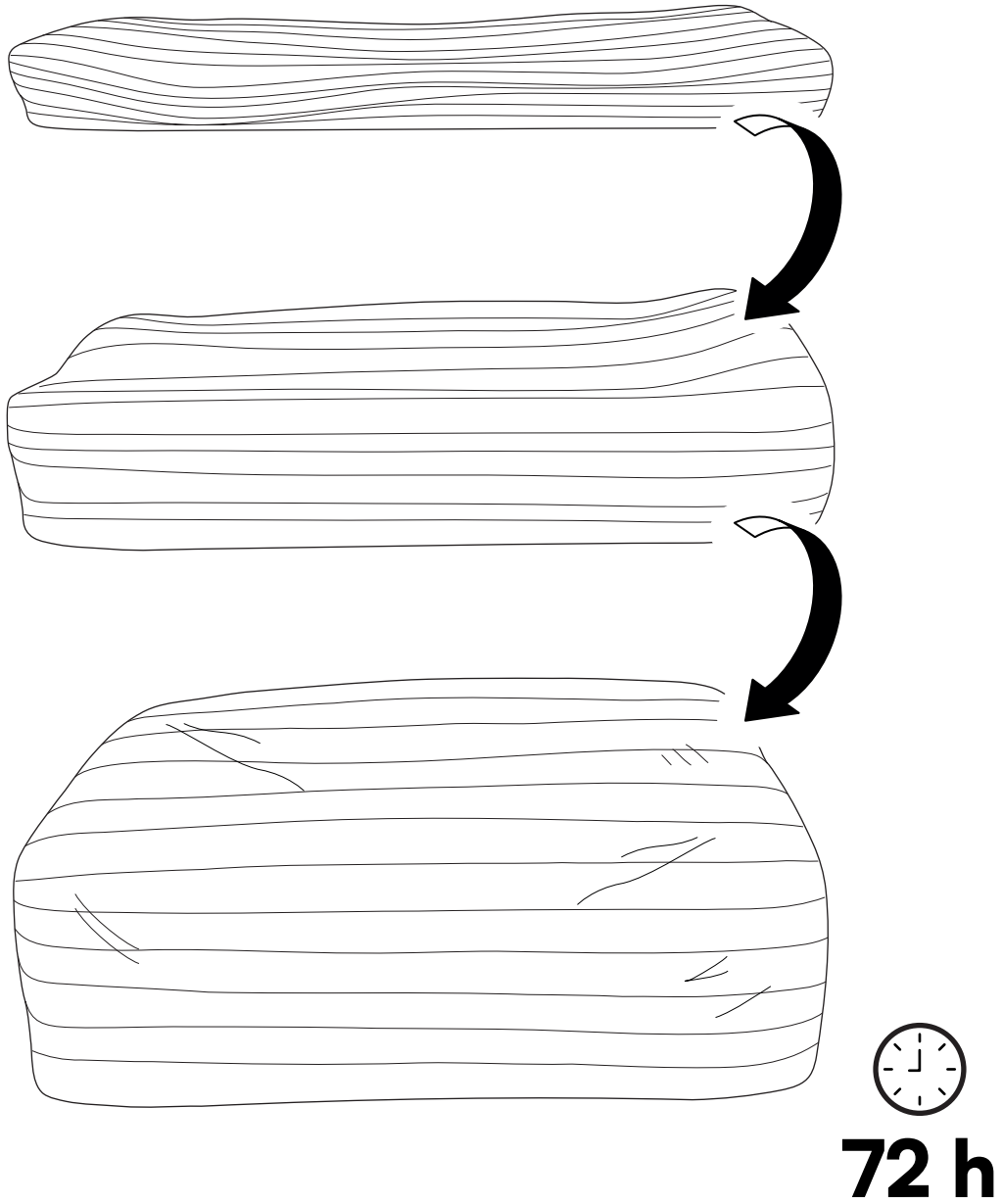
Wenn die Nähte nicht optimal sitzen, kannst Du sie durch leichtes Klopfen und vorsichtiges Ziehen in die richtige Position bringen. Zusätzlich kannst Du den Reißverschluss des Bezugs öffnen, um die Ausrichtung einfacher und präziser anzupassen.

4





6



Das vollständige Entfalten kann in seltenen Fällen bis zu 7 Tage dauern.

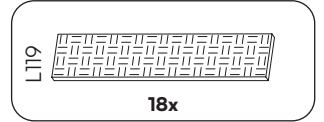
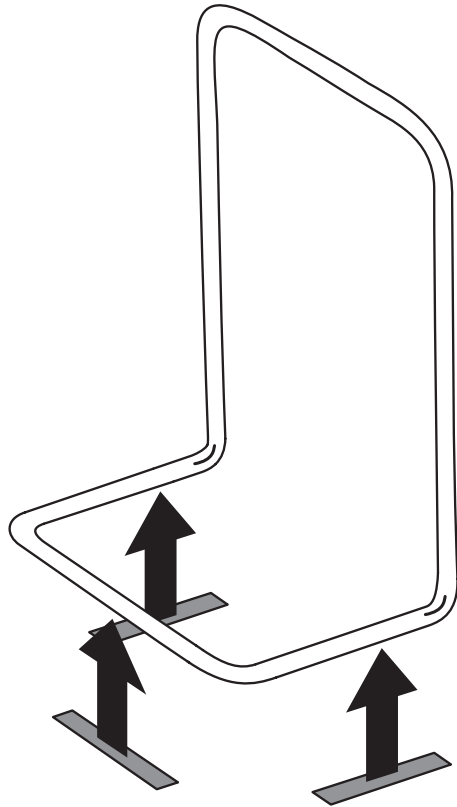




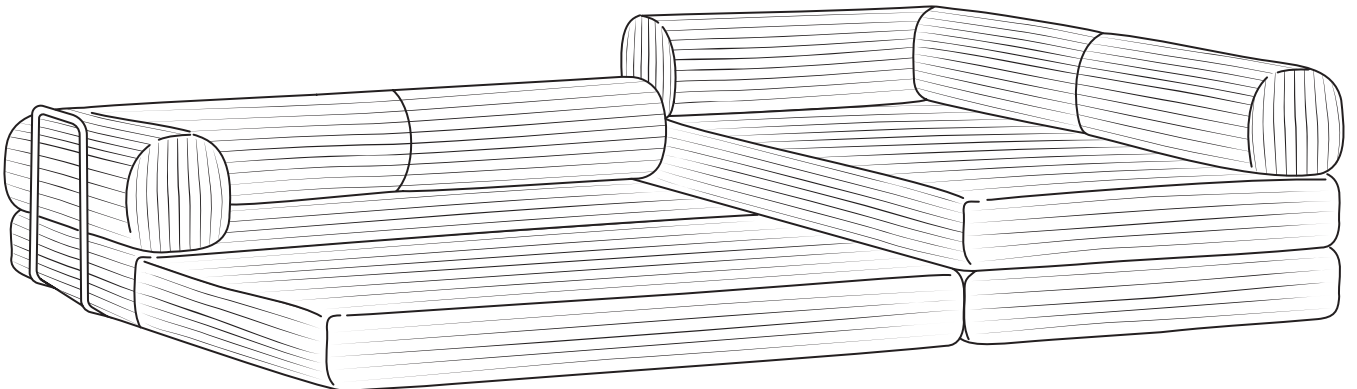
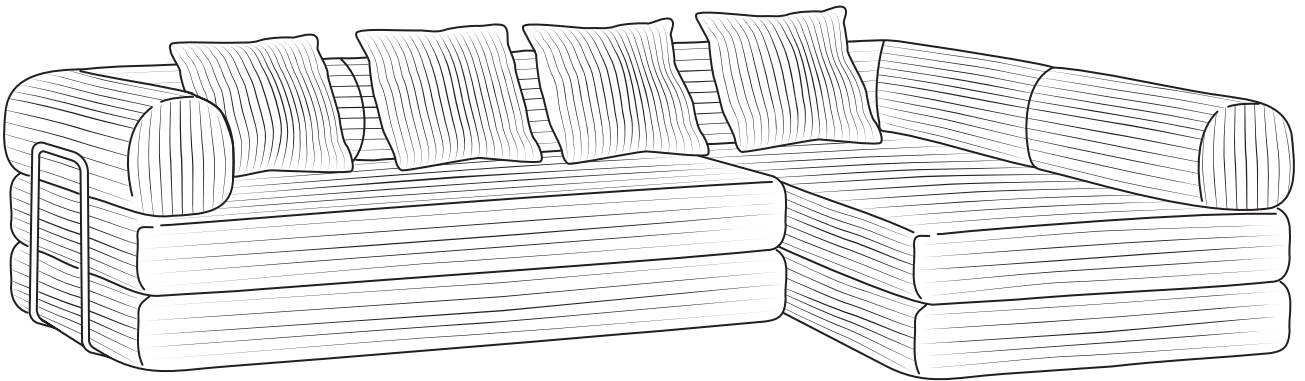
Zeigt der Stoff auch nach 72 Stunden noch Falten, kannst Du ihn bei Bedarf vorsichtig bei niedriger Temperatur bügeln.

8

6x

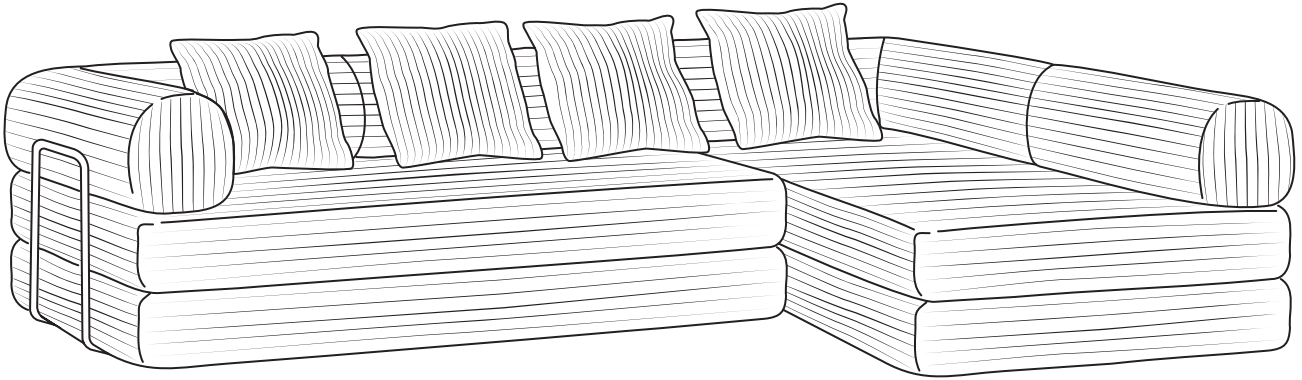


9



Geschafft!
●●●●●●

skölm.



Fragen?

Wir sind für Dich da!

Scanne den QR-Code oder schreib uns an service@bela-living.de.
Gemeinsam kriegen wir jedes Problem gelöst!

