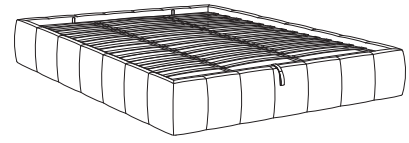
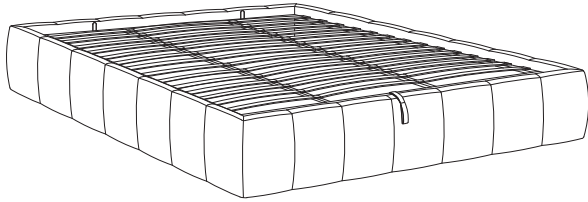
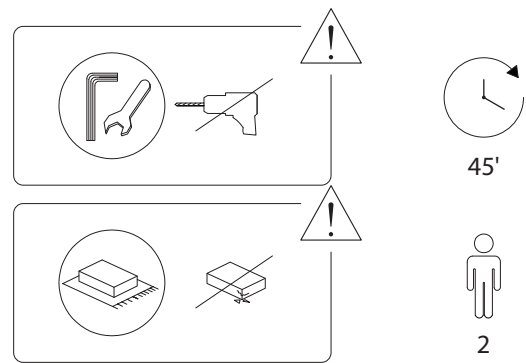


GENAS

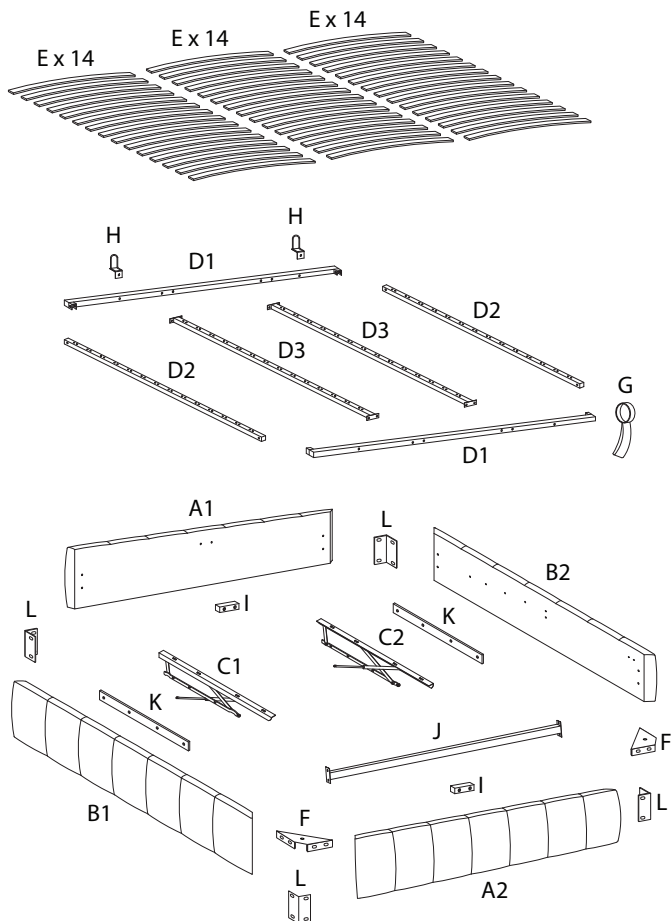


1/14



2/14

751/GENAS/130526/



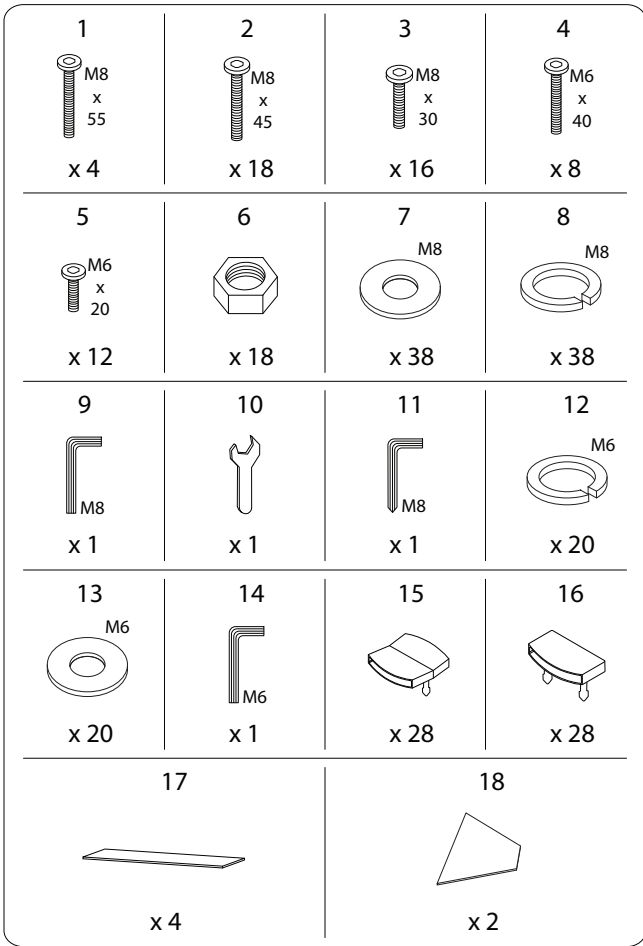
3/14

751/GENAS/130526/

| | | | |
|-----------|-----------|-----------|-----------|
| A1 x 1 | A2 x 1 | B1 x 1 | B2 x 1 |
| C1 x 1 | C2 x 1 | D1 x 2 | D2 x 2 |
| D3 x 2 | E x 42 | F x 2 | G x 1 |
| H x 2 | I x 2 | J x 1 | K x 2 |
| L x 4 | M x 1 | | |

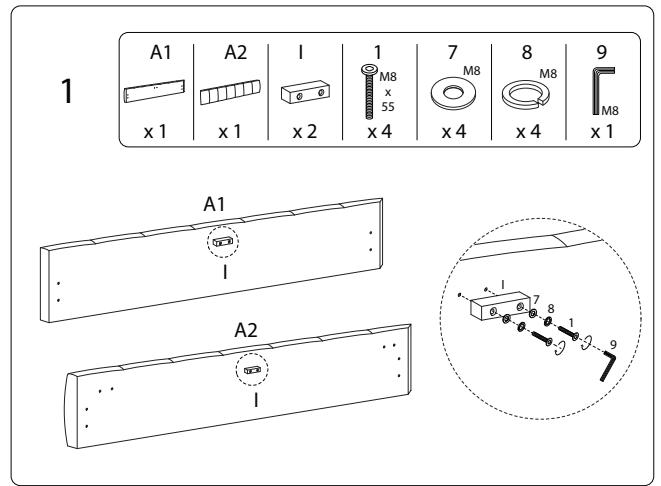
4/14

751/GENAS/130526/



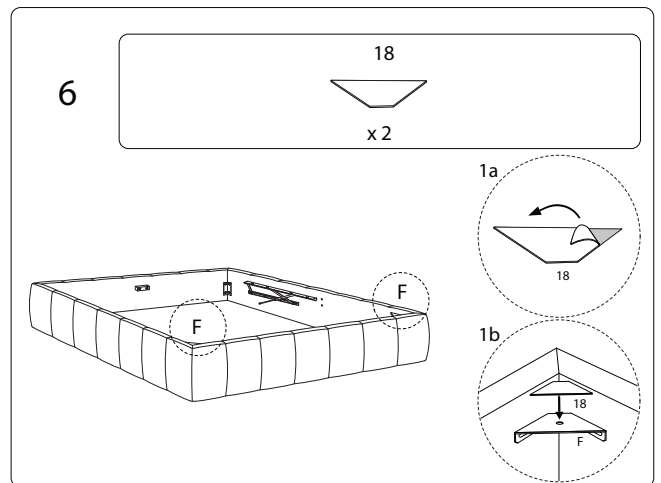
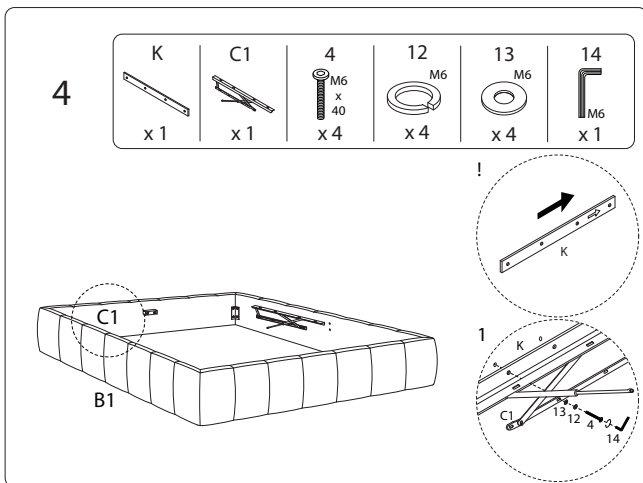
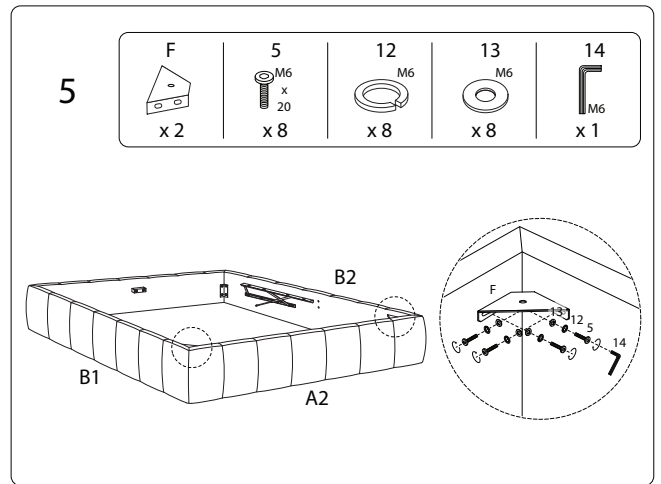
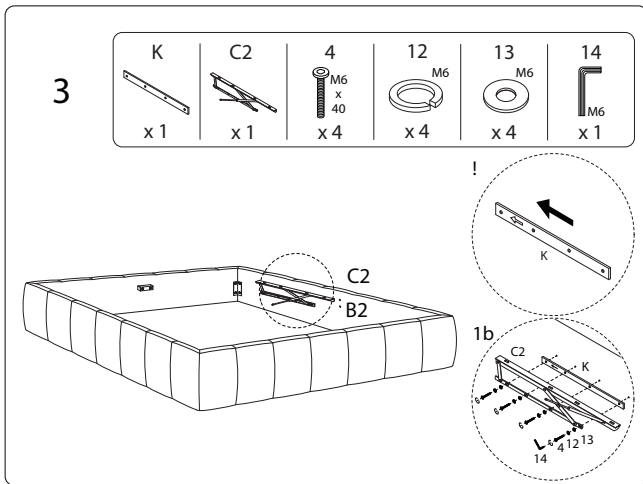
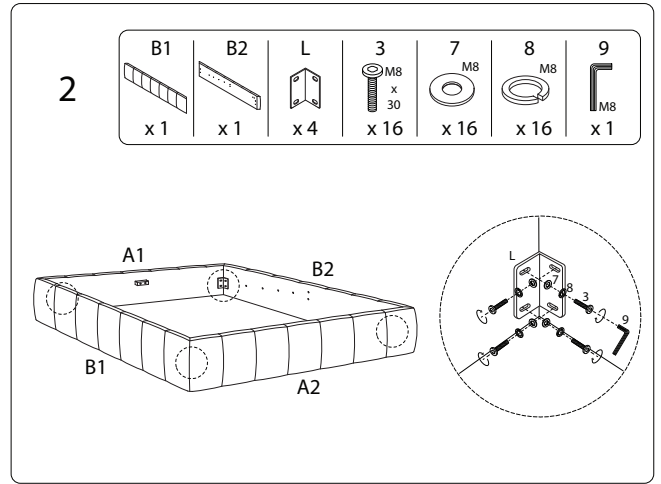
5/14

751/GENAS/130526/



6/14

751/GENAS/130526/

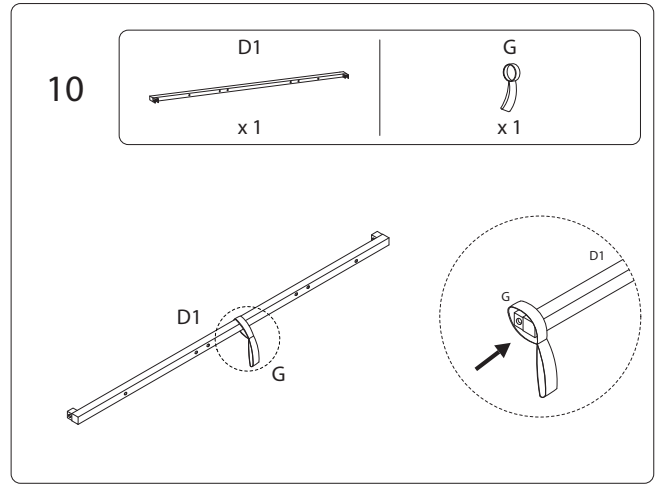
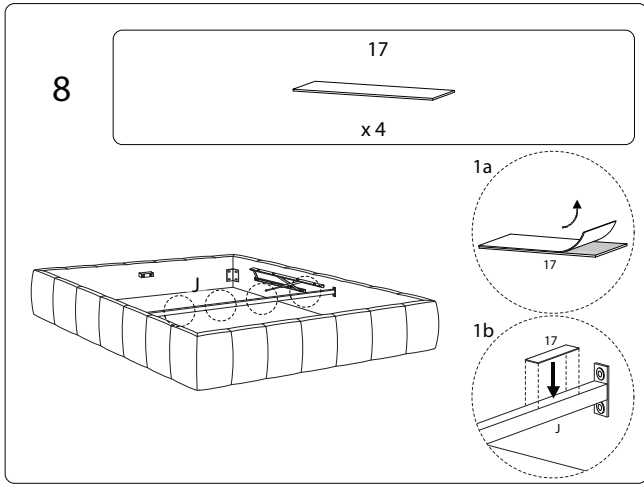
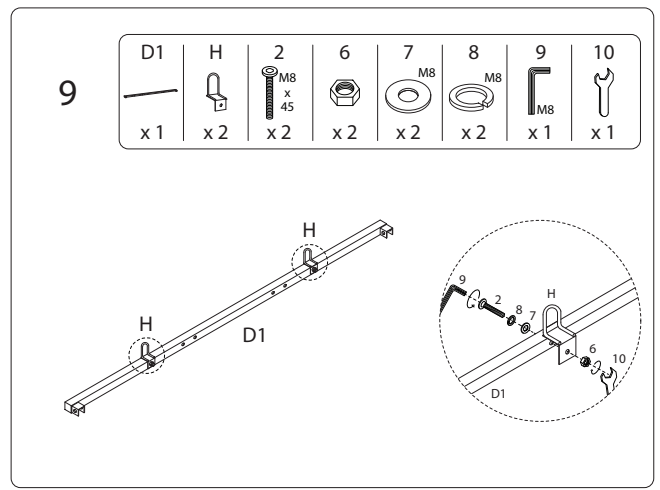
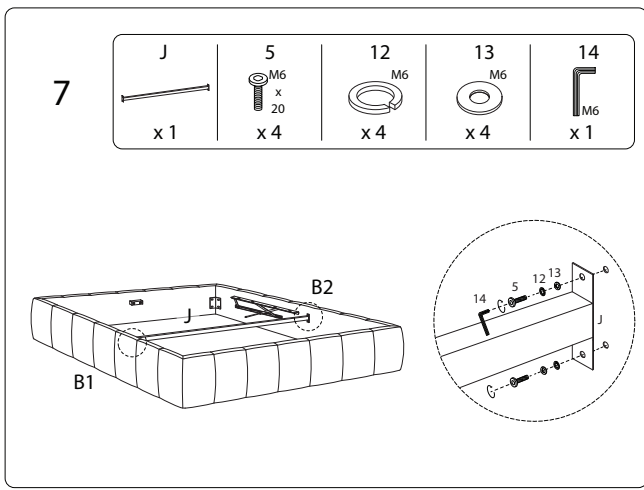


7/14

751/GENAS/130526/

8/14

751/GENAS/130526/

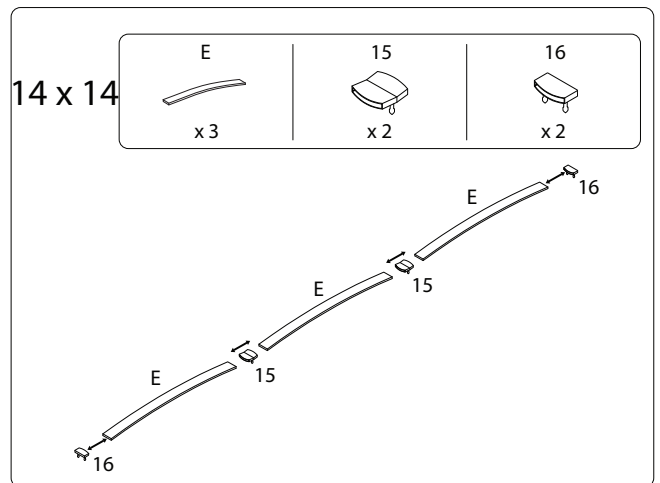
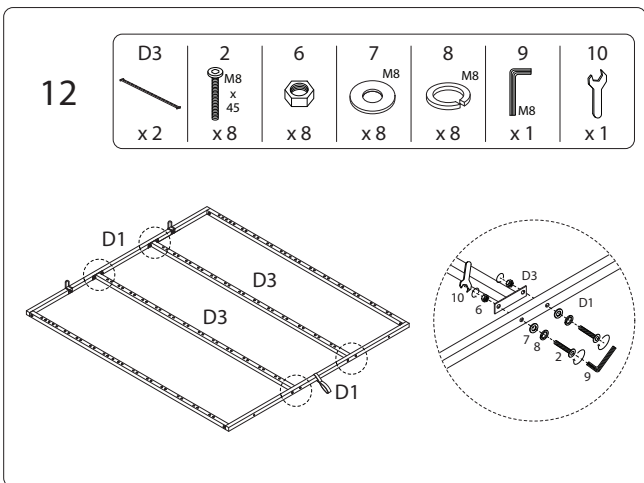
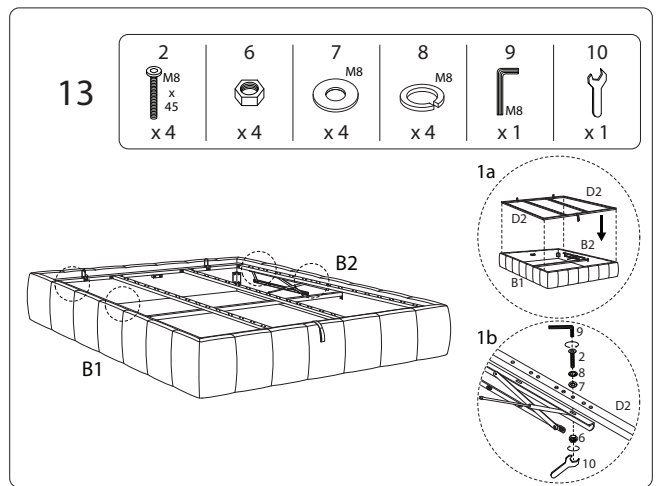
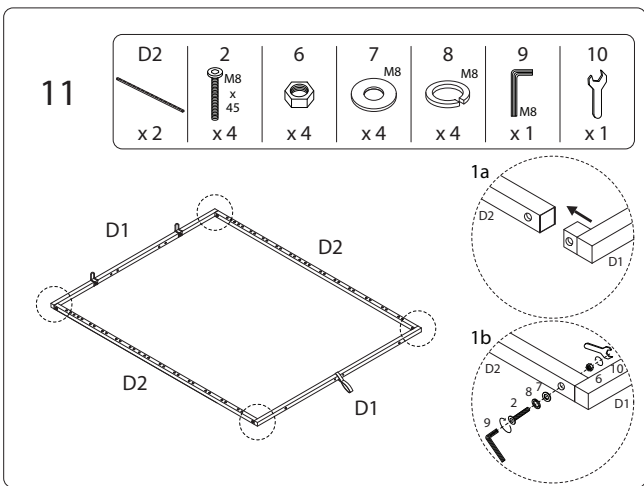


9/14

751/GENAS/130526/

10/14

751/GENAS/130526/

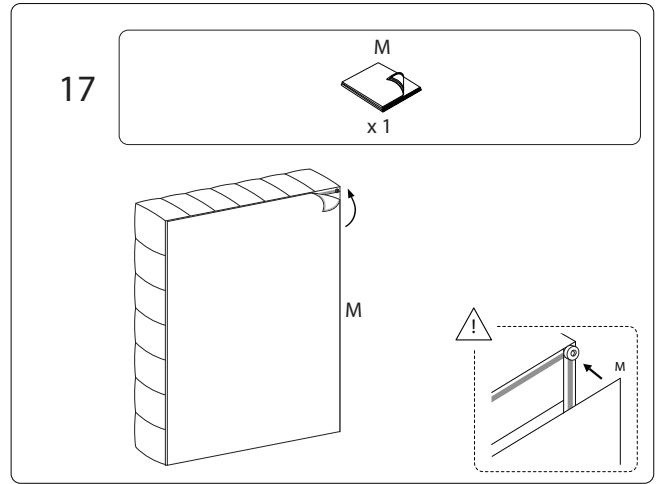
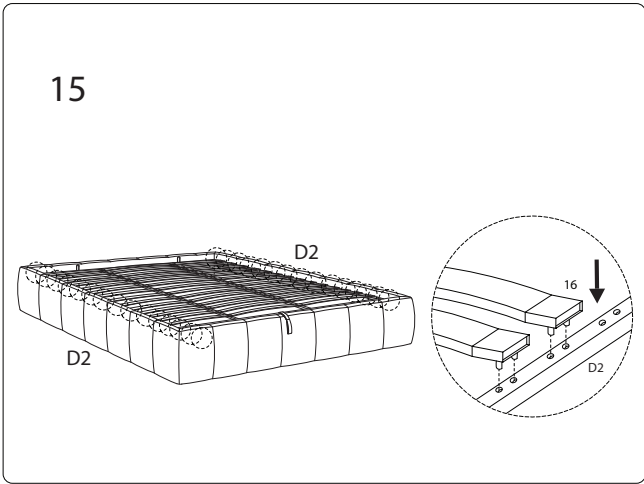
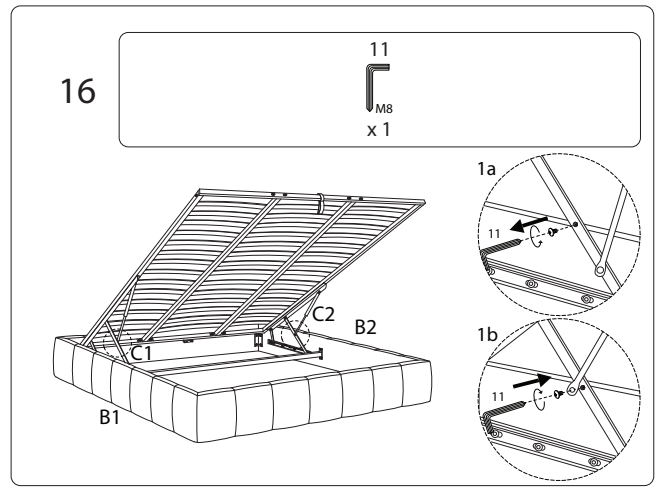
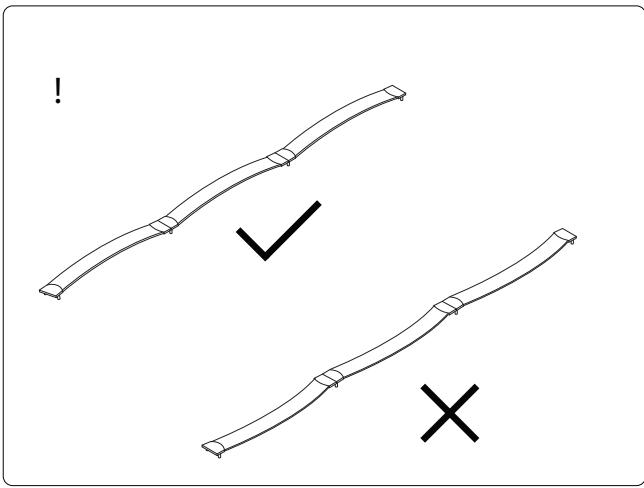


11/14

751/GENAS/130526/

12/14

751/GENAS/130526/



13/14

751/GENAS/130526/

14/14

751/GENAS/130526/