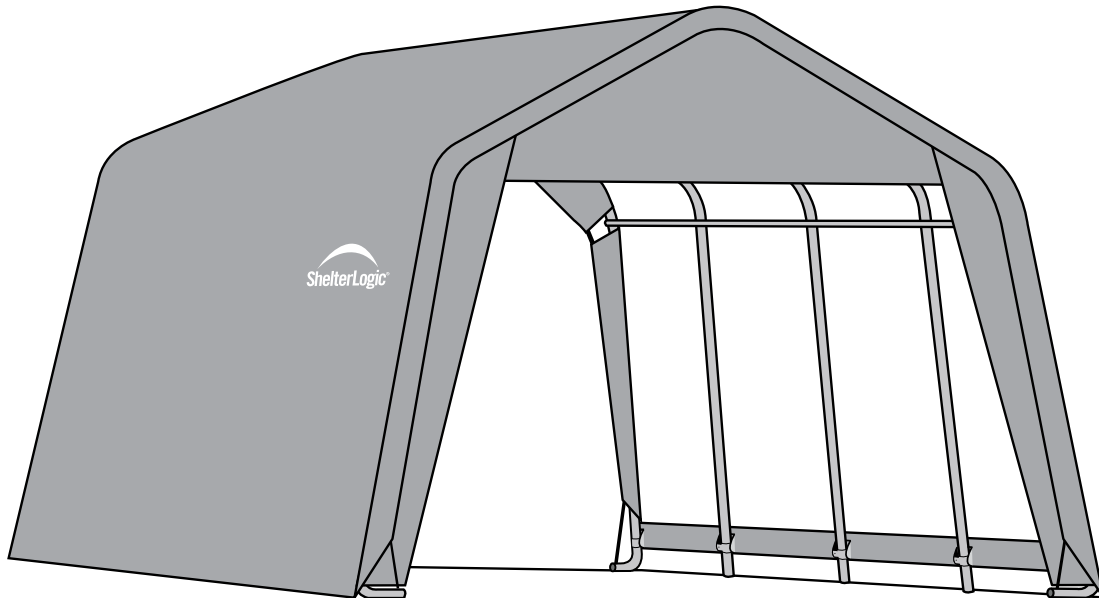


# Autozelt® 1020

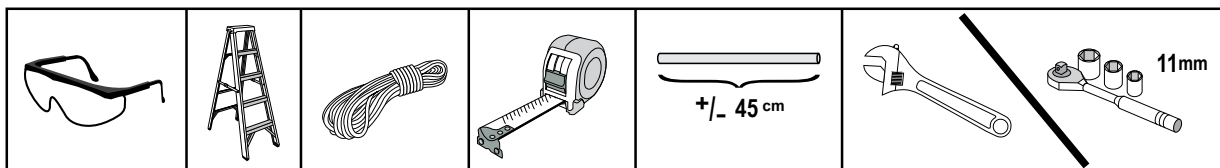
3 x 6,1 x 2,4 m - Grau

## Aufbauanleitung

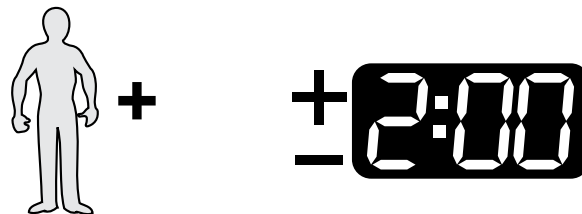
#62741



### EMPFOHLENE WERKZEUGE



Bitte lesen Sie sich vor dem Zusammenbau die Aufbauanleitung sorgfältig durch.





Clemens **HobbyTec**

**SERVICE HOTLINE**

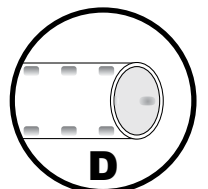
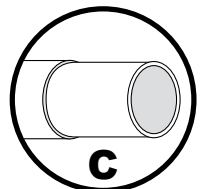
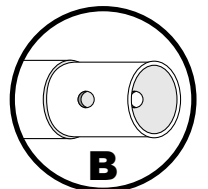
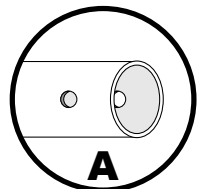
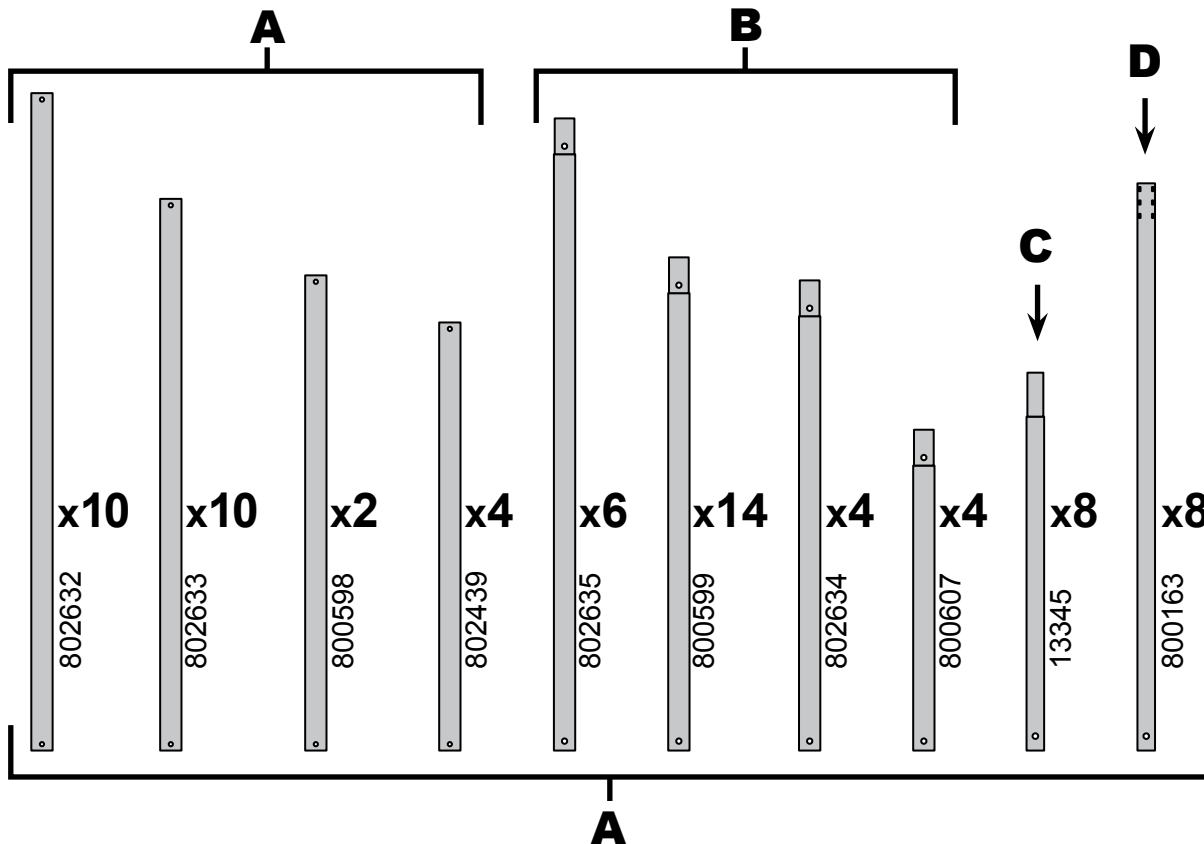
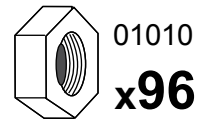
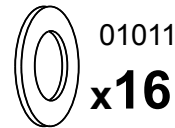
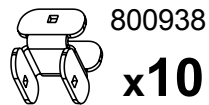
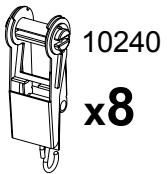
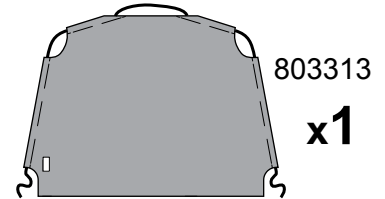
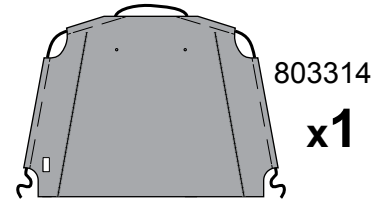
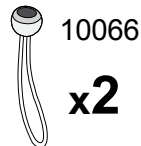
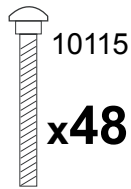
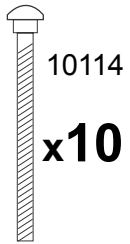
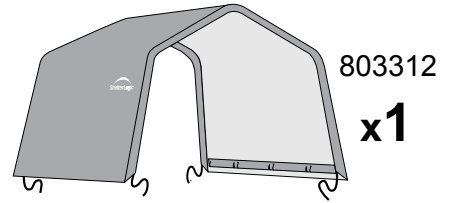
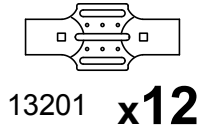
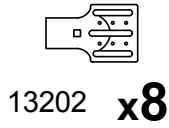
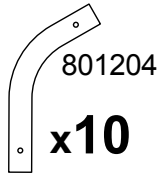
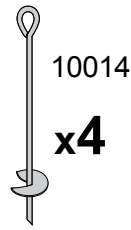
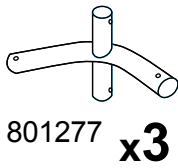
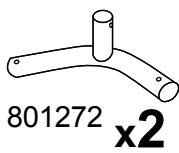
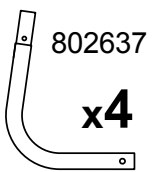
**+49 (0) 6571 929 222**

**SERVICE@CLEMENS-HOBBYTEC.DE**

CLEMENS HOBBYTEC GMBH  
RUDOLF-DIESEL-STRASSE 8  
D-54516 WITTLICH

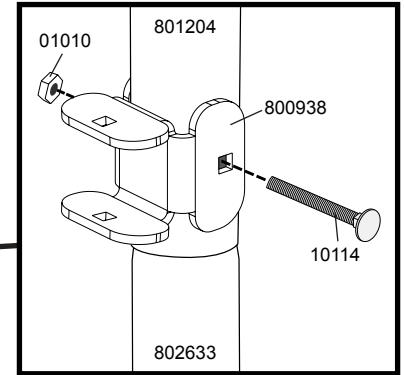
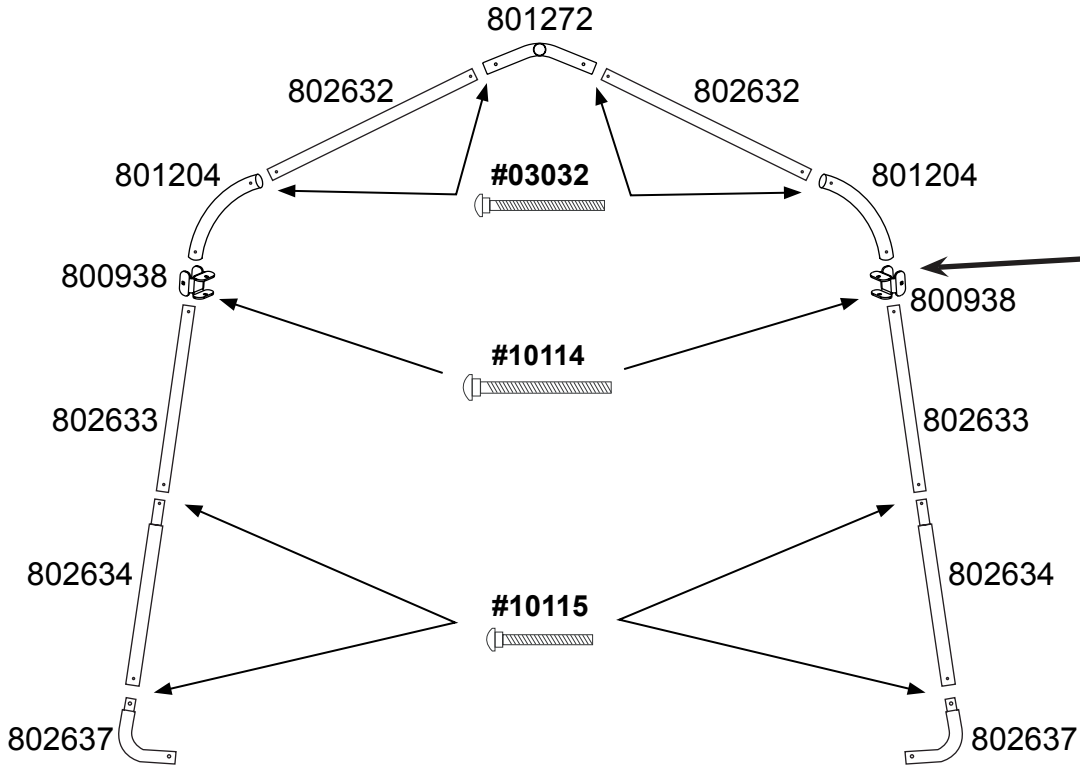
**WWW.CLEMENS - HOBBYTEC.DE**

# TEILELISTE



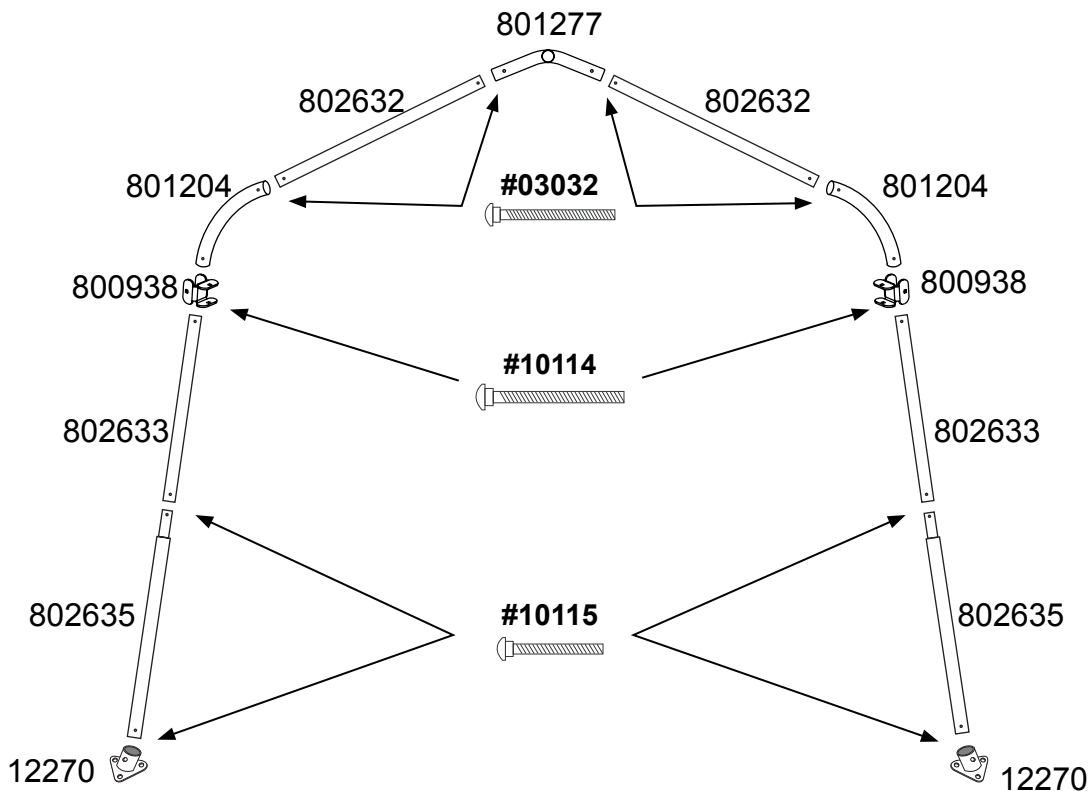
# 1. MONTAGE DES FRONT- UND ENDBOGENS

Befestigen Sie die verwendeten Schrauben mit den #01010 Muttern.



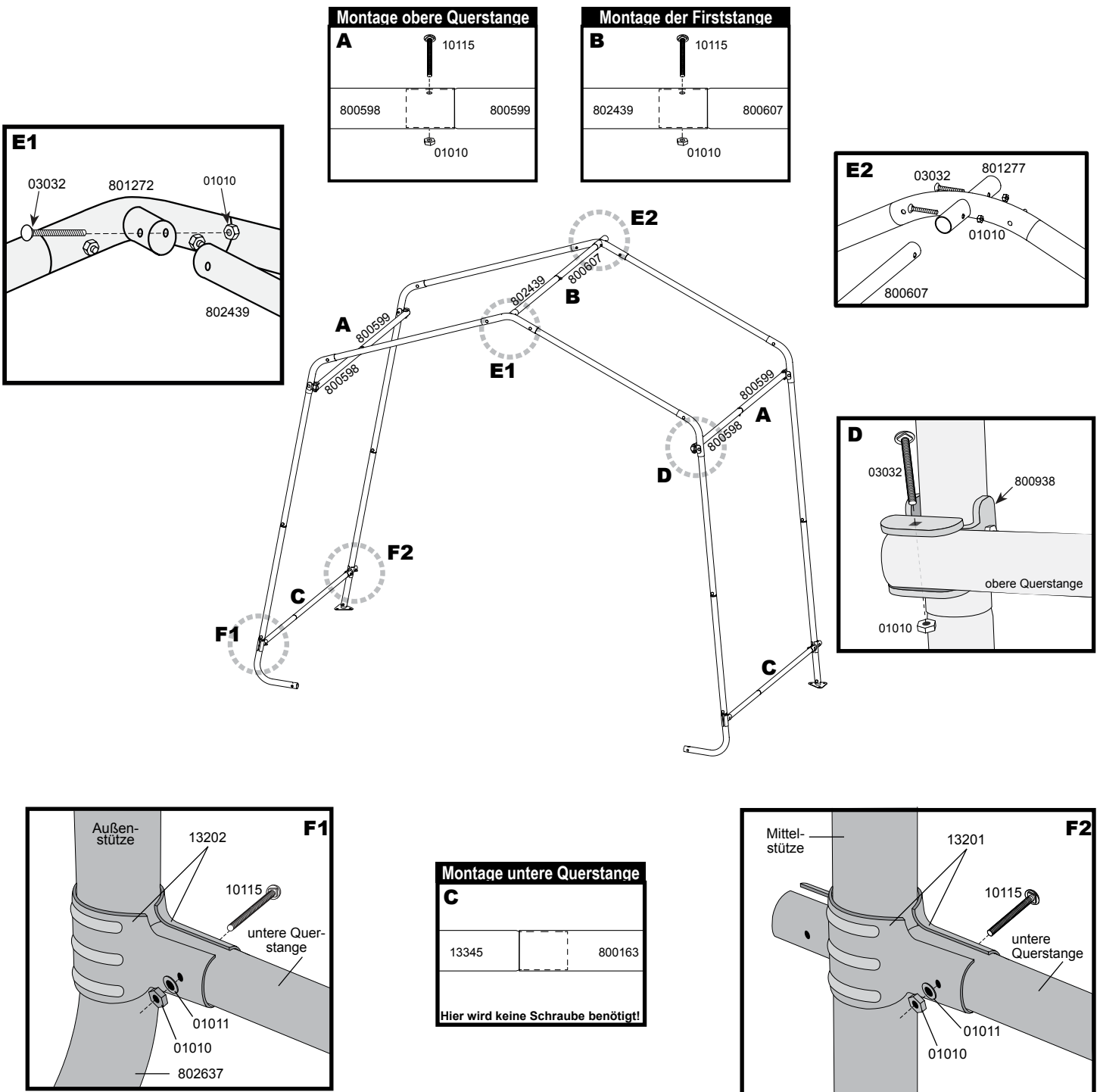
# 2. MONTAGE DER MITTELBÖGEN

**WICHTIG:** Die Schraubenköpfe müssen nach außen zeigen um Schäden an der Abdeckung zu vermeiden.



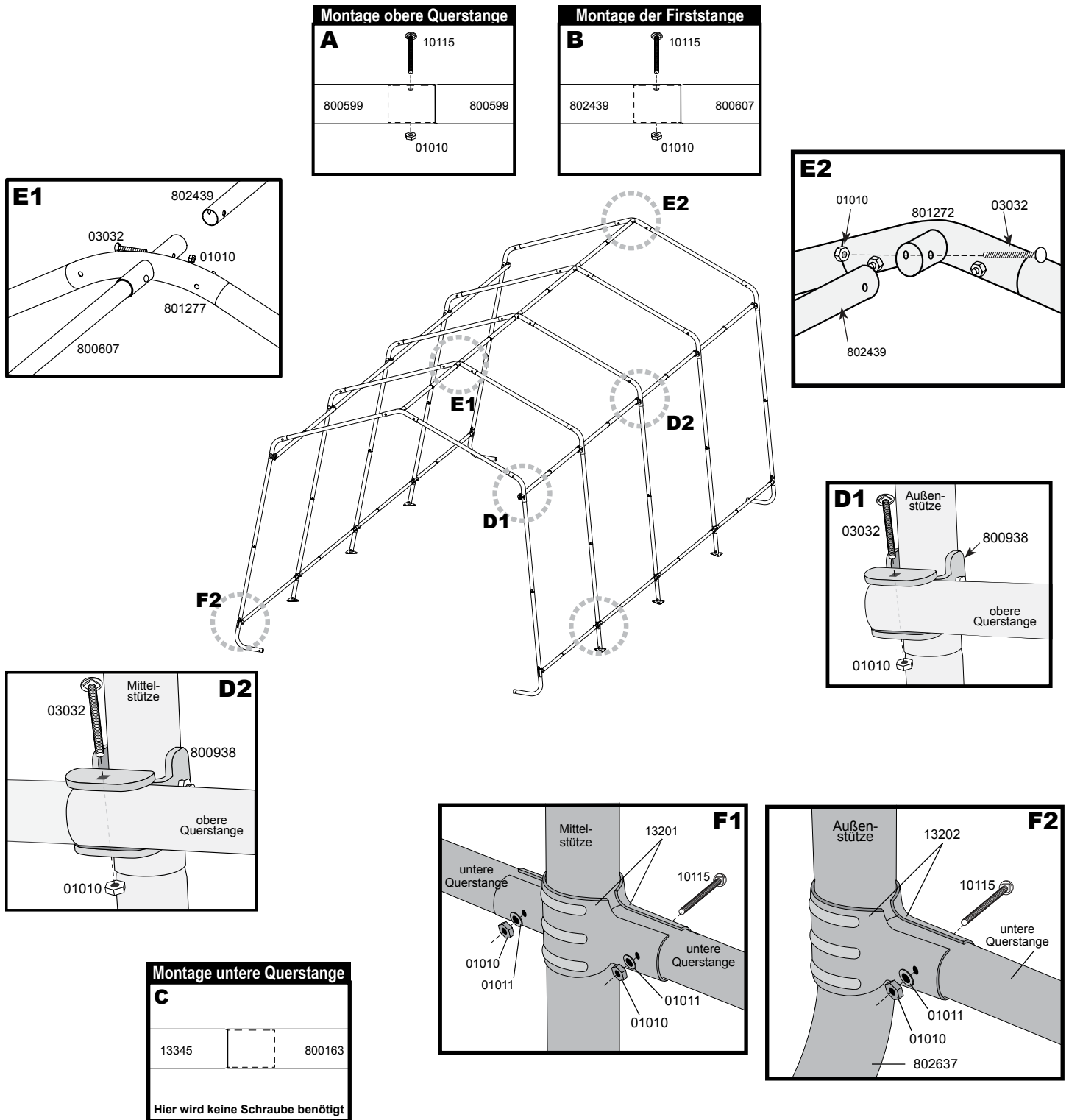
### 3. VERBINDEN SIE DEN FRONTBOGEN MIT DEM ERSTEN MITTELBOGEN

- A. Montieren Sie die 2 oberen Querstangen.
- B. Montieren Sie die Firststange.
- C. Befestigen Sie die 2 unteren Querstangen.
- D. Verbinden Sie die 2 oberen Querstangen mit dem ShelterLock® 3X (#800938).
- E. Verbinden Sie die obere Firststange mit dem Firstendverbinder und dem Firstverbindungskreuz.
- F. Befestigen Sie die unteren Querstangen in einer Höhe von ca. 20 cm und ziehen diese nur **Handfest an**.



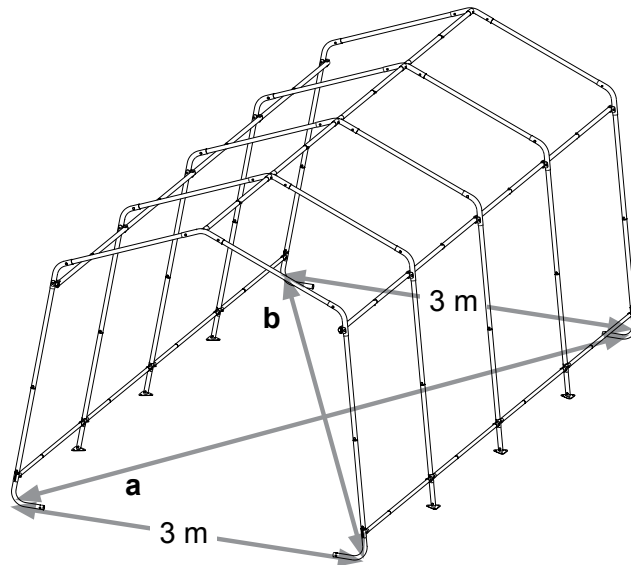
## 4. MONTAGE DER RESTLICHEN BÖGEN

- A. Montieren Sie die 2 oberen Querstangen.
- B. Montieren Sie die Firststange.
- C. Befestigen Sie die 2 unteren Querstangen.
- D. Verbinden Sie die 2 oberen Querstangen mit dem ShelterLock® 3X (#800938).
- E. Verbinden Sie die obere Firststange mit dem Firstendverbinder und dem Firstverbindungskreuz.
- F. Befestigen Sie die unteren Querstangen in einer Höhe von ca. 20 cm und ziehen diese nur **Handfest an**.  
Wiederholen Sie diese Montageschritte nach Anzahl Ihrer Bögen!



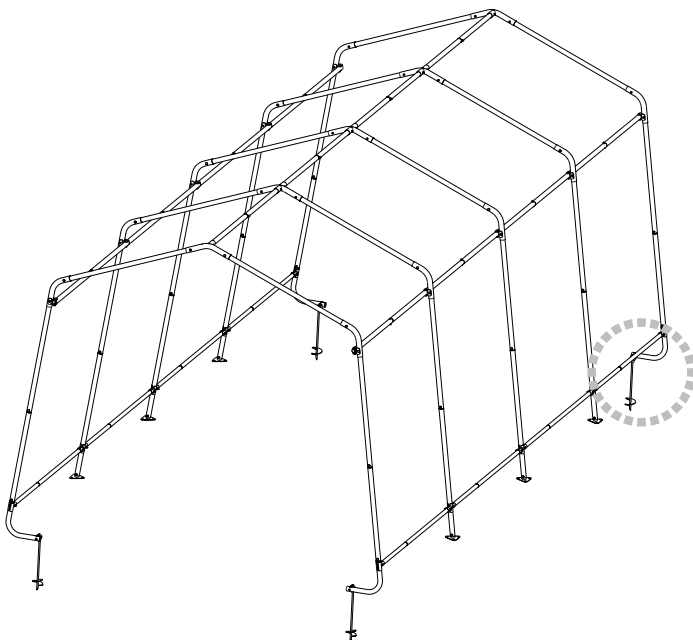
## 5. DAS GESTELL

- A. Setzen Sie das Gestell auf eine ebene Fläche.
- B. Der Abstand zwischen Front- und Rückseite soll in der Breite 3m betragen.
- C.  $a=b$  Maximalabweichung 2,5 cm



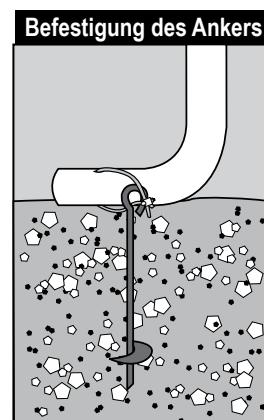
## 6. BEFESTIGUNG DES GESTELLS

- A. Die Bohr-Anker werden an den vier Eckpunkten innenliegend befestigt.
- B. Führen Sie ein Rohr oder Stab (max. 19mm) durch die Ankeröse um diese in den Boden zu drehen. Die Öse sollte ca. 2,5 - 5cm aus der Erde ragen um die FüÙe optimal zu befestigen. Sollte der Boden zu fest sein, graben Sie ein Loch und betonieren Sie die Anker ein.
- C. Befestigen Sie die Bohr-Anker mit dem Seil durch die Löcher an den Ecken und ziehen diese mit den Klemmen fest.



### Hinweis:

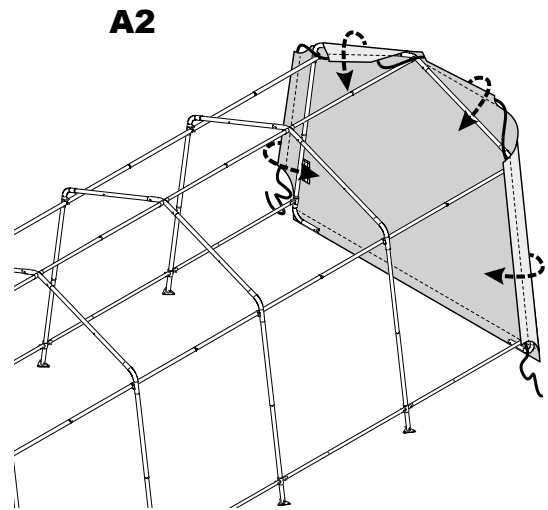
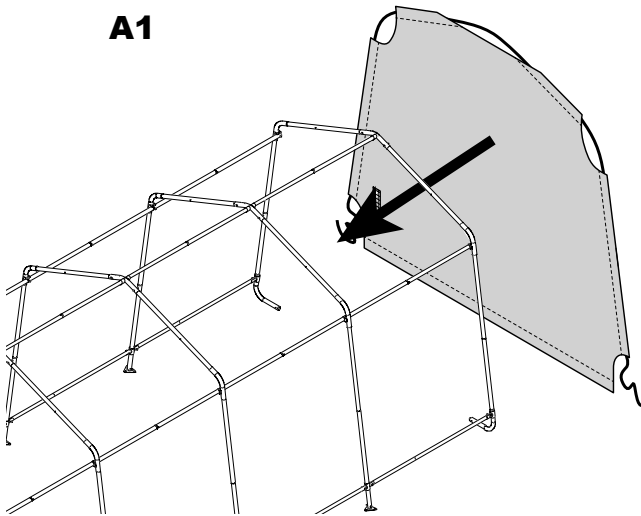
**38 cm Anker sind nur für den vorübergehenden Gebrauch geeignet! Für längerfristige Anwendung empfehlen wir 76 cm Anker.**



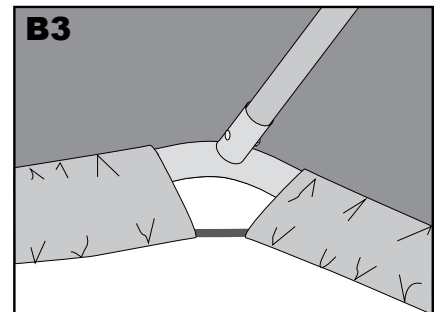
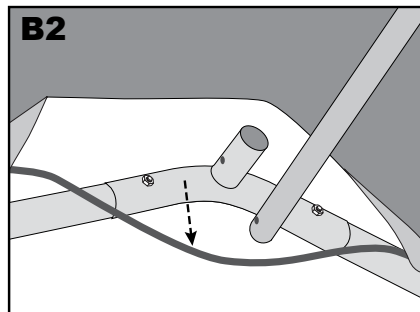
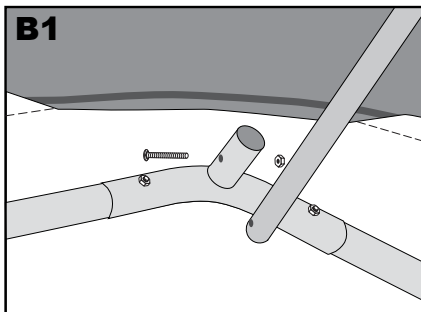
**WARNING: !**  
Das Autozelt muss zwingend verankert werden. Ohne Verankerung können ernsthafte Verletzungen oder Schäden entstehen.

## 7. BEFESTIGEN DER VORDER- UND RÜCKSEITE

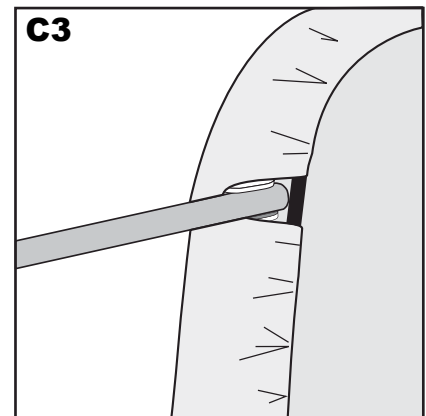
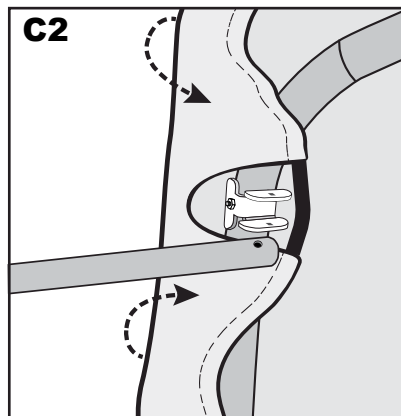
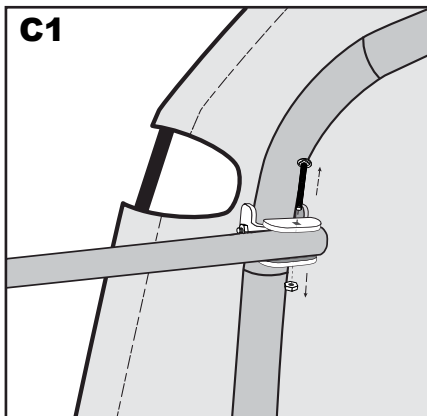
- A. (A1) Halten Sie die Vorder- und Rückseite mit der weißen Fläche nach Innen an die Dachmitte und (A2) wickeln Sie die Ecken der Plane um das Gestell.



- B. (B1) Lösen Sie die Firststange von dem Firstverbinder außen. (B2) Ziehen Sie das Gurtband (das schwarze Band) unter die Querstange. (B3) Verbinden Sie die Firststange wieder mit dem Firstverbinder außen und verschrauben diese.

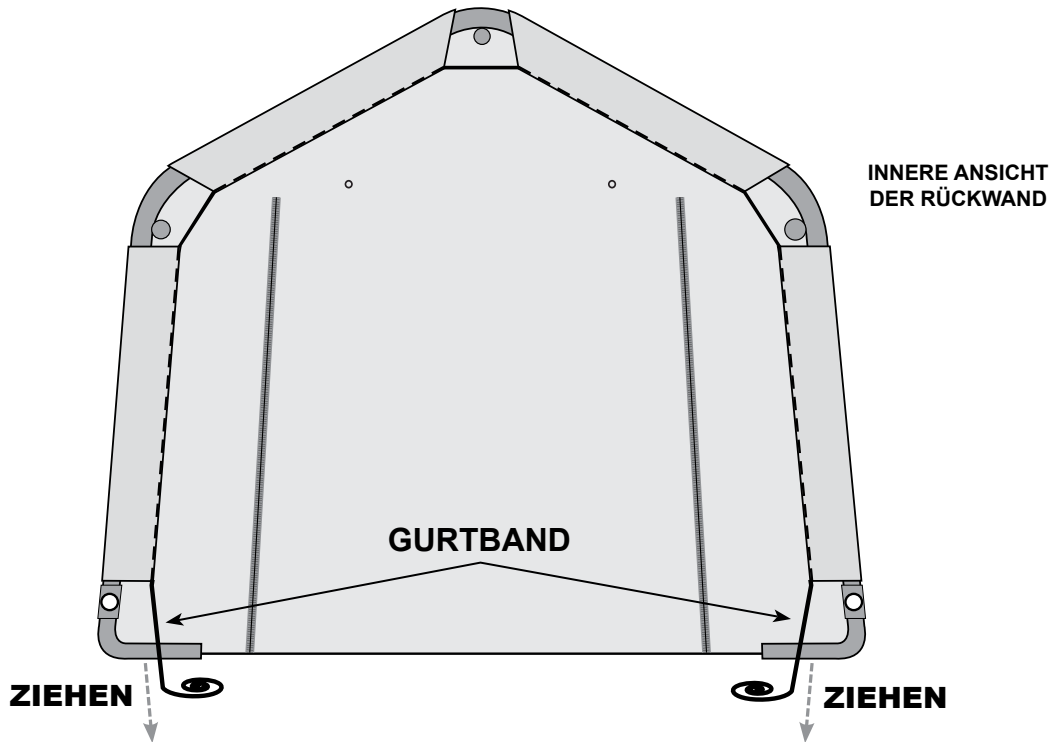


- C. (C1) Lösen Sie die seitliche Querstange vom ShelterLock® 3X. (C2) Ziehen Sie das Gurtband (das schwarze Band) nach Innen über die Verbindung. (C3) Verbinden Sie die seitliche Querstange wieder mit dem ShelterLock® 3X und schrauben Sie diese fest. Wiederholen Sie den Schritt an der gegenüberliegenden Seite.



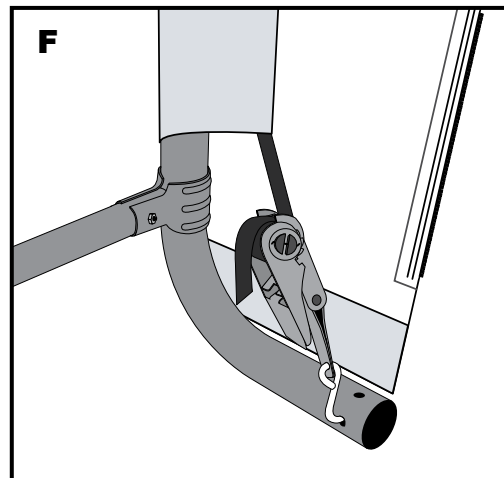
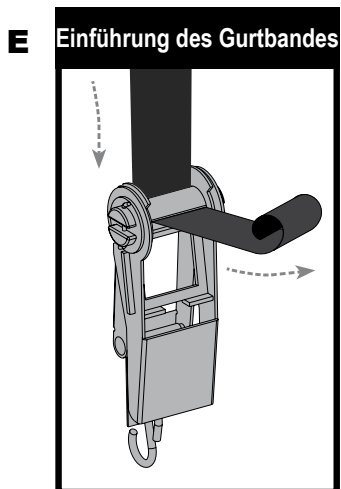


D. Ziehen Sie beidseitig das Gurtband mit der Hand stramm. Achten Sie darauf, dass Sie jeweils das andere Ende dabei nicht durchziehen. Auf beiden Seiten sollte das Gurtband etwa die gleich Länge haben.



E. Führen Sie den "S"-Haken an der Ratsche in das Loch an dem Gestellfuß. Anschließend schieben Sie das Gurtband durch die Ratsche. Achten Sie darauf, dass die Vorder- und Rückwand mittig angebracht ist.

F. Ziehen Sie nun alle Ratschen gleichmäßig an. **Hinweis:** Die Reißverschlussstür muss beim ratschen geschlossen sein!



## 8. ANBRINGEN DER PLANE

- A. Legen Sie die Plane mit der Innenseite nach unten auf den Boden neben das Gestell. Achten Sie darauf, dass sich die Taschen für die unteren Querstreben innen befinden.
- B. Ziehen Sie die Plane mittig über das Gestell. Der Überhang sollte auf beiden Seiten etwa gleich sein.
- C. Befestigen Sie den "S"-Haken der Ratsche am Gestellfuß, führen Sie den Gurt ein und ziehen diesen fest.
- D. Demontieren Sie beidseitig nacheinander die unteren Querstreben, schieben Sie diese durch die Taschen an der Plane. Führen Sie die Stangen wieder ein, ziehen Sie alle stramm nach unten, um die Plane zu spannen und schrauben Sie diese wieder fest.
- E. Kontrollieren Sie monatlich die Ratschen und unteren Querstreben um sicher zugehen, dass die Plane straff sitzt.

**HINWEIS:** Das **ShelterLogic®** Logo sollte sich an der vorderen linken Seite befinden

