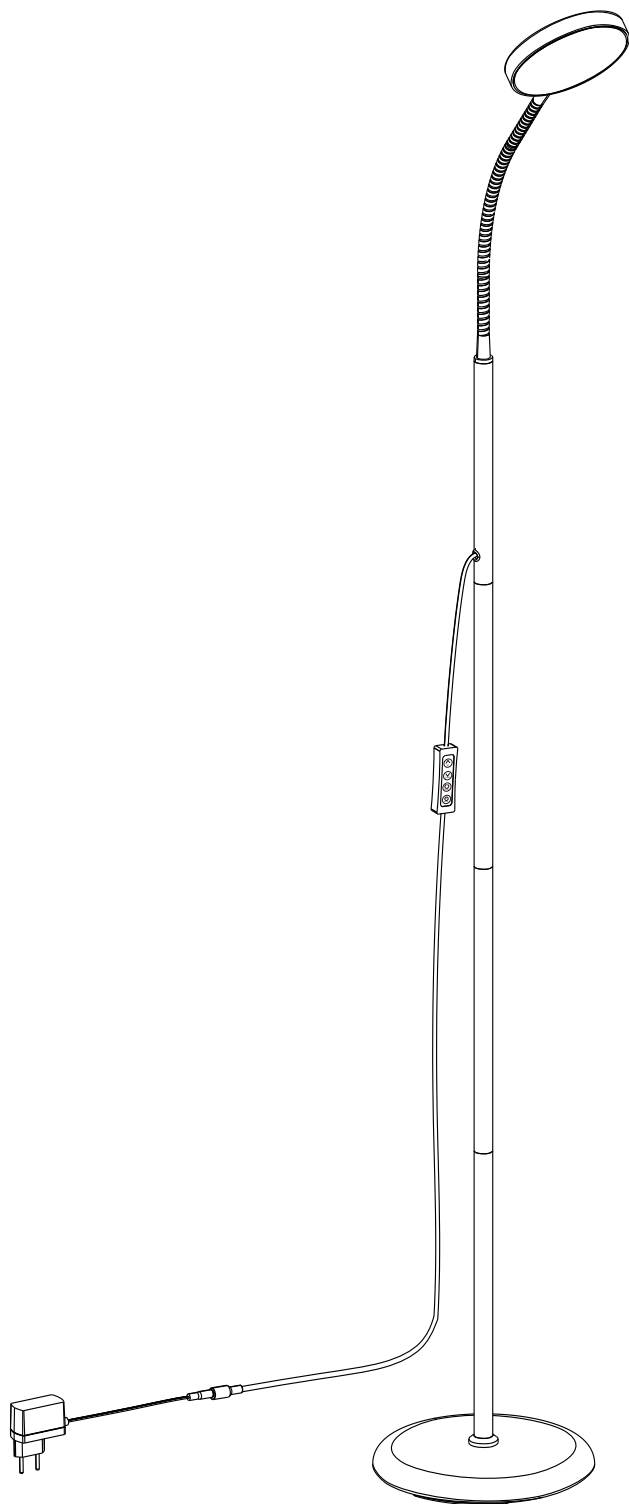


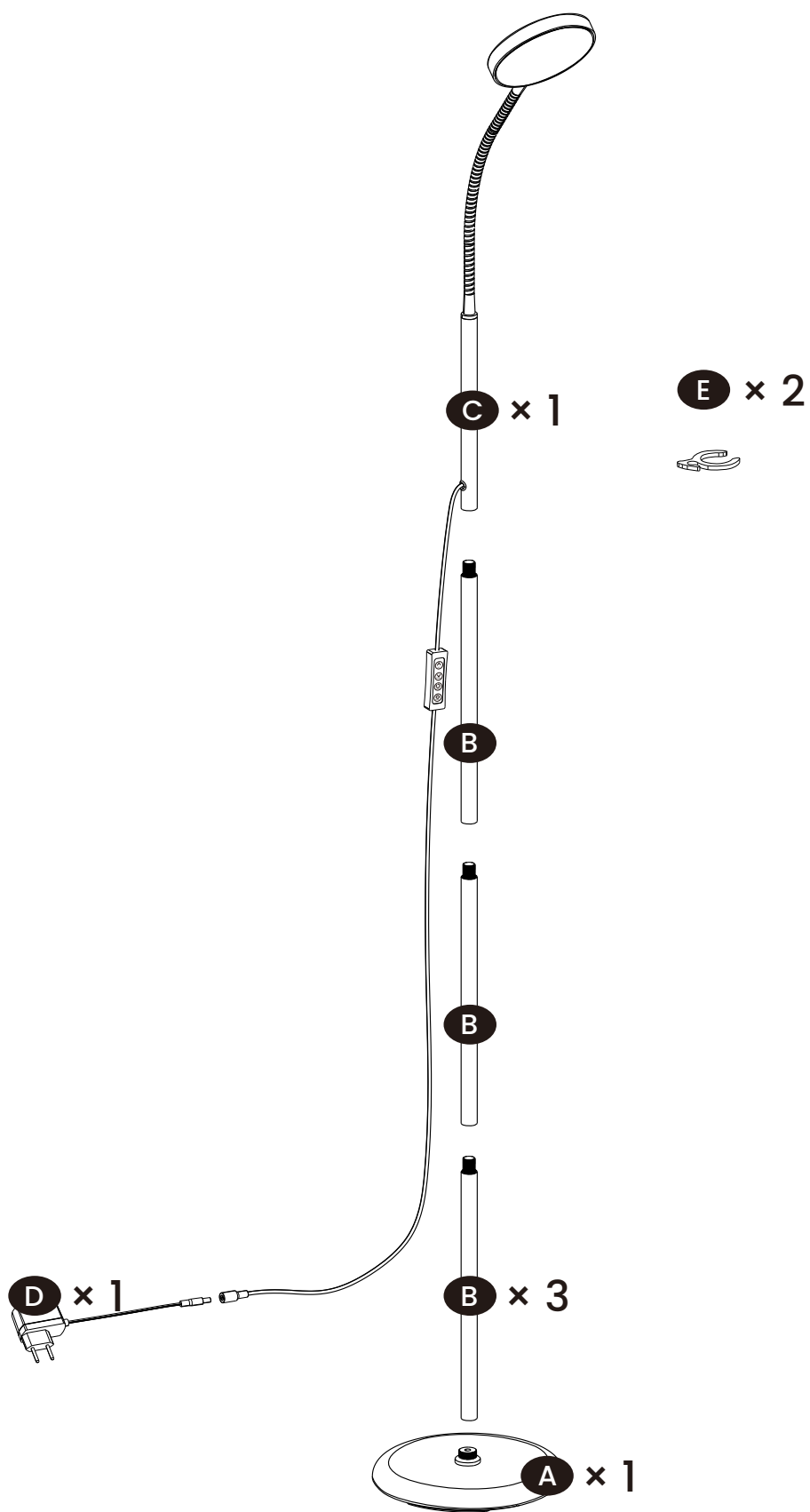
LFL017

LED Floor Lamp

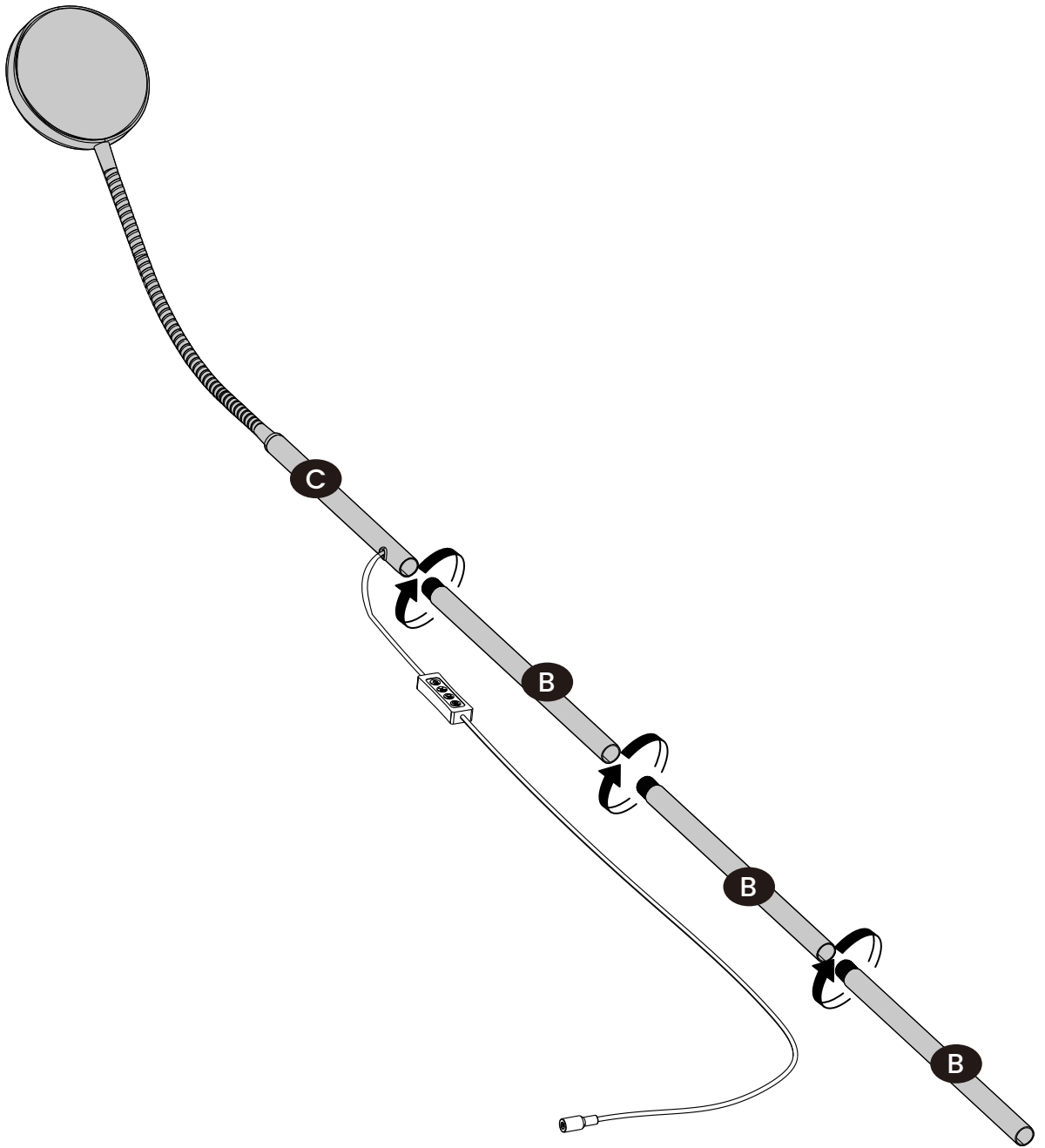


VASAGLE

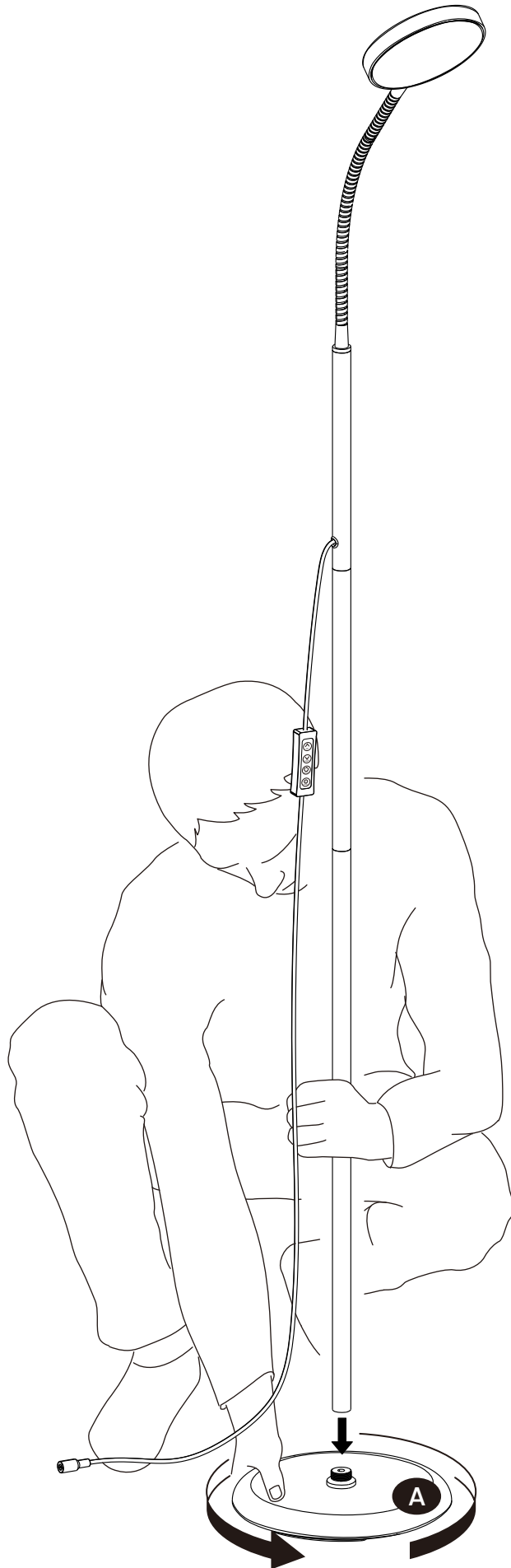
by SONGMICS HOME



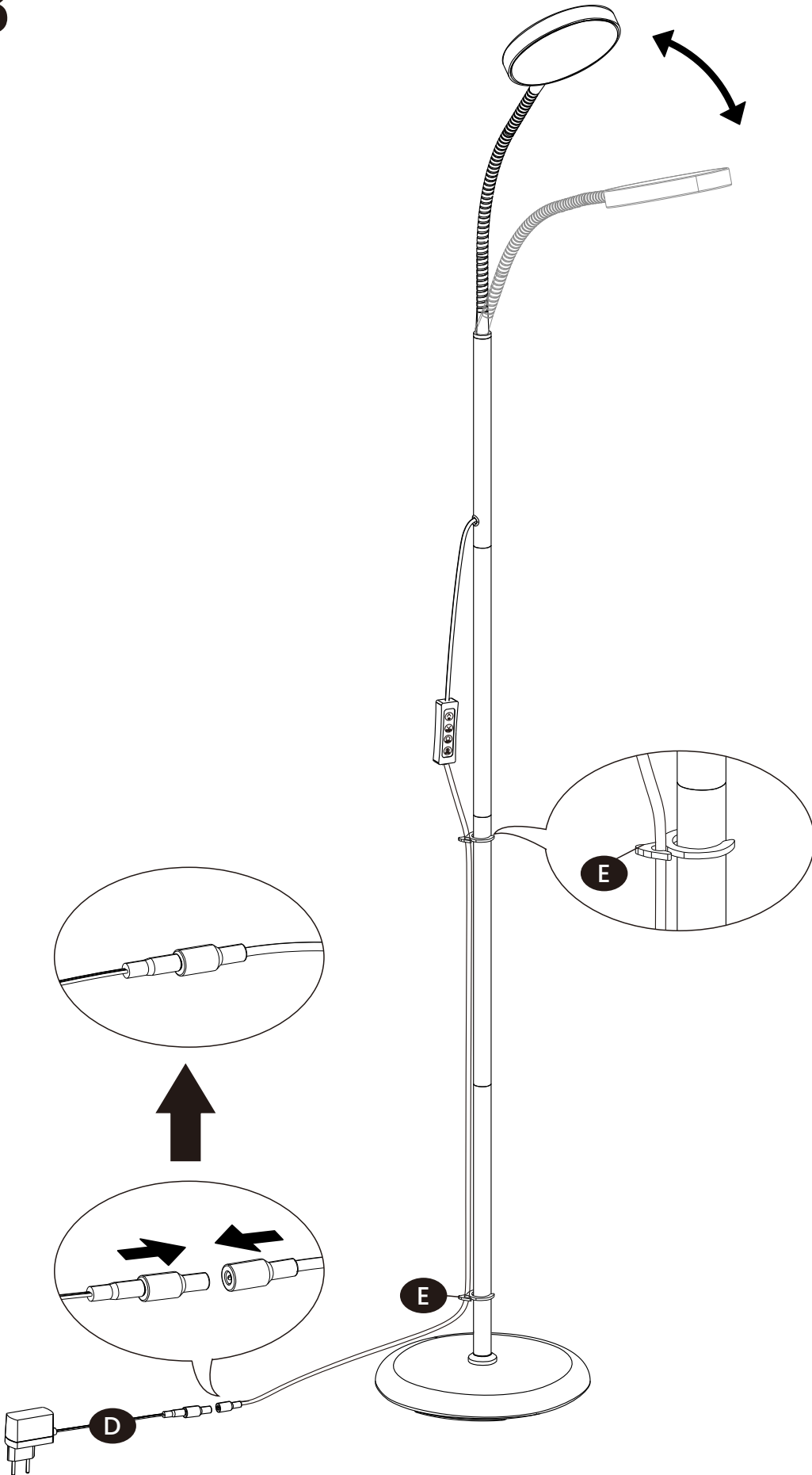
1



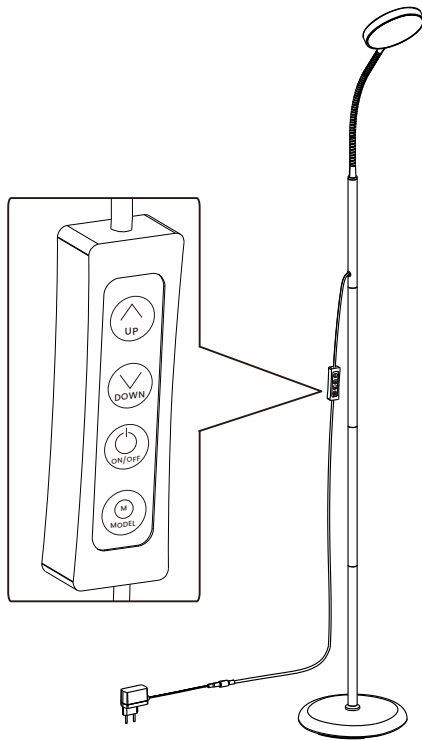
2



3



4



EN

- Short/Long press to increase brightness. (10%-100%)
- Short/Long press to decrease brightness. (100%-10%)
- Short press: ON/OFF (with memory function)
- Short press: 3000K - 4500K - 6500K

DE

- Kurzes/Langes Drücken: Helligkeit erhöhen (10-100%).
- Kurzes/Langes Drücken: Helligkeit verringern (100-10%).
- Kurzes Drücken: Ein-/Ausschalten (mit Memory-Funktion).
- Kurzes Drücken: Farbtemperatur in Stufen wechseln (3000K-4500K- 6500K).

FR

- Appui court / long pour augmenter la luminosité (de 10 à 100 %)
- Appui court / long pour diminuer la luminosité (de 100 à 10 %)
- Appui court : Marche/Arrêt (avec fonction mémoire)
- Appui court : Réglage fixe 3000 K - 4500 K - 6500 K

IT

- Pressione breve/prolungata per aumentare la luminosità (10-100%).
- Pressione breve/prolungata per diminuire la luminosità (100-10%).
- Pressione breve: ON/OFF (con funzione memoria).
- Pressione breve: 3000K-4500K-6500K.

ES

- Pulsación corta/larga para aumentar el brillo. (10 %-100 %)
- Pulsación corta/larga para disminuir el brillo. (100 %-10 %)
- Pulsación corta: Encendido/apagado (con función de memoria).
- Pulsación corta: 3000K - 4500K - 6500K

NL

- Kort/lang indrukken om de helderheid te verhogen. (10%-100%)
- Kort/lang indrukken om de helderheid te verlagen. (100%-10%)
- Kort indrukken: Aan/Uit (met geheugenfunctie)
- Kort indrukken: 3000K - 4500K - 6500K

SE

- Kort/lång tryckning för att öka ljusstyrkan. (10%-100%)
- Kort/lång tryckning för att minska ljusstyrkan. (100%-10%)
- Kort tryckning: På/Av (med minnesfunktion)
- Kort tryckning: 3000K - 4500K - 6500K

PL

- Krótkie/długie naciśnięcie, aby zwiększyć jasność. (10%-100%)
- Krótkie/długie naciśnięcie, aby zmniejszyć jasność. (100%-10%)
- Krótkie naciśnięcie: WŁ./WYŁ. (z funkcją pamięci)
- Krótkie naciśnięcie: 3000K - 4500K - 6500K

TR

- Kısa/uzun basarak parlaklığı artırın. (%10-%100)
- Kısa/uzun basarak parlaklığı azaltın. (%100-%10)
- Kısa basma: AÇIK/KAPALI (hafıza fonksiyonu)
- Kısa basma: 3000K - 4500K - 6500K

<p>EN Non-replaceable light source. Non-replaceable control gear.</p> <p>DE Nicht auswechselbare Lichtquelle. Nicht auswechselbarer Treiber.</p> <p>FR Source lumineuse non remplaçable. Appareillage de commande non remplaçable.</p> <p>IT Sorgente luminosa non sostituibile. Apparechiatura di controllo non sostituibile.</p> <p>ES Fuente de luz no sustituible. Equipo de control no sustituible.</p>	<p>NL Niet-ervangbare lichtbron. Niet-ervangbare besturingsapparatuur.</p> <p>SE Icke-utbytbar ljuskälla. Icke-utbytbar styrutrustning.</p> <p>PL Niewymienne źródło światła. Niewymienny osprzęt sterujący.</p> <p>TR Değiştirilemez ışık kaynağı. Değiştirilemez kontrol donanımı.</p>
---	--

EN

IMPORTANT SAFETY INSTRUCTIONS

Indoor use only

Regularly inspect the cord, transformer, and all components for damage. Do not use the product if any part is damaged. Keep these instructions for future reference.

CAUTION!

The light source consists of non-changeable light-emitting diodes (LEDs). Do not disassemble the product, as LEDs can harm your eyes. Do not immerse in water.

Cleaning

Clean with a damp cloth; do not use strong cleaning agents.

WARNING

Deviation from the assembly instructions may result in a risk of fire or electric shock.

This device complies with Part 15 of the FCC Rules/Industry Canada licence-exempt RSS standard(s). Operation is subject to the following two conditions:

- 1.this device may not cause harmful interference, and
- 2.this device must accept any interference received, including interference that may cause undesired operation.

WARNING

This product has a polarized plug (one blade is wider than the other) as a feature to reduce the risk of electric shock. This plug will fit in a polarized outlet only one way. If the plug does not fit fully in the outlet, reverse the plug. If it still does not fit, contact a qualified electrician. Never use with an extension cord unless plug can be fully inserted. Do not alter the plug.

Changes or modifications not expressly approved by the party responsible for compliance could void the user's authority to operate the equipment.

If the external flexible cable or cord of this luminaire is damaged, it shall be exclusively replaced by the manufacturer or his service agent or a similar qualified person in order to avoid a hazard.

For non-user replaceable light sources: "The light source contained in this luminaire shall only be replaced by the manufacturer or his service agent or a similar qualified person".

This product contains a light source of energy efficiency class <F>.

DE

WICHTIGE SICHERHEITSHINWEISE

Nur für den Innenbereich geeignet.

Überprüfen Sie regelmäßig das Kabel, den Transformator und alle anderen Teile auf Beschädigungen. Wenn ein Teil beschädigt ist, darf das Produkt nicht verwendet werden. Wichtige Informationen! Bewahren Sie diese Anleitung für den späteren Gebrauch auf.

VORSICHT!

Die Lichtquelle dieses Produkts besteht aus nicht austauschbaren Leuchtdioden (LED). Nehmen Sie das Produkt nicht auseinander, da die Leuchtdioden Augenschäden verursachen können. Tauchen Sie das Produkt nicht in Wasser.

Reinigung

Verwenden Sie ein feuchtes Tuch, niemals ein starkes Reinigungsmittel.

WARNING

Bei Abweichung von der Montageanleitung besteht Brand- oder Stromschlaggefahr.

Dieses Gerät entspricht Teil 15 der FCC-Vorschriften/ den lizenzfreien RSS-Standards von Industry Canada. Der Betrieb unterliegt den folgenden zwei Bedingungen:

1. Dieses Gerät darf keine schädlichen Störungen verursachen und
2. dieses Gerät muss alle empfangenen Störungen akzeptieren, einschließlich Störungen, die einen unerwünschten Betrieb verursachen können.

WARNING

Dieses Produkt verfügt über einen polarisierten Stecker (eine Klinge ist breiter als die andere), um das Risiko eines Stromschlags zu verringern. Dieser Stecker passt nur in einer Richtung in eine polarisierte Steckdose. Wenn der Stecker nicht vollständig in die Steckdose passt, drehen Sie den Stecker um. Wenn er dann immer noch nicht passt, wenden Sie sich an einen qualifizierten Elektriker. Verwenden Sie das Gerät niemals mit einem Verlängerungskabel, wenn der Stecker nicht vollständig eingesteckt werden kann. Verändern Sie den Stecker nicht.

Änderungen oder Modifikationen, die nicht ausdrücklich von der für die Einhaltung der Vorschriften verantwortlichen Stelle genehmigt wurden, können die Berechtigung des Benutzers zur Bedienung des Geräts aufheben.

Wenn die äußere flexible Leitung oder das Kabel dieser Leuchte beschädigt ist, muss sie/es nur durch den Hersteller oder seinen Kundendienst oder eine ähnlich qualifizierte Person ersetzt werden, um eine Gefährdung zu vermeiden.

Für nicht durch den Benutzer austauschbare Lichtquellen: „Die in dieser Leuchte enthaltene Lichtquelle darf nur vom Hersteller oder seinem Kundendienst oder einer ähnlich qualifizierten Person ausgetauscht werden“.

Dieses Produkt enthält eine Lichtquelle der Energieeffizienzklasse <F>.

FR

CONDITIONS DE SÉCURITÉ IMPORTANTES

Pour une utilisation en intérieur uniquement.

Vérifiez régulièrement le cordon, le transformateur et toutes les autres parties pour détecter des dommages. Si une partie est endommagée, le produit ne doit pas être utilisé. Informations importantes! Conservez ces instructions pour une utilisation future.

ATTENTION!

La source lumineuse de ce produit est constituée de diodes électroluminescentes (LED) non remplaçables. Ne démontez pas le produit, car les diodes lumineuses peuvent endommager les yeux. N'immergez pas le produit dans l'eau.

Nettoyage

Utilisez un chiffon humide, sans jamais recourir à un produit de nettoyage agressif.

AVERTISSEMENT

Le non-respect des instructions de montage peut entraîner un risque d'incendie ou de choc électrique.

Cet appareil est conforme à la partie 15 des règles de la FCC / aux normes RSS d'exemption de licence d'Industry Canada. L'exploitation est soumise aux deux conditions suivantes :

1. cet appareil ne doit pas causer d'interférences nuisibles, et
2. cet appareil doit accepter toute interférence reçue, y compris les interférences pouvant causer un fonctionnement indésirable.

AVVERTISSEMENT

Ce produit est doté d'une fiche polarisée (une lame est plus large que l'autre) pour réduire le risque de choc électrique. Cette fiche ne peut s'insérer dans une prise polarisée que dans un seul sens. Si la fiche ne s'insère pas complètement dans la prise, retournez-la. Si elle ne s'adapte toujours pas, contactez un électricien qualifié. N'utilisez jamais de rallonge à moins que la fiche puisse être entièrement insérée. Ne modifiez pas la fiche.

Les changements ou modifications non expressément approuvés par la partie responsable de la conformité peuvent entraîner l'annulation de l'autorisation de l'utilisateur à utiliser l'équipement.

Si le câble externe souple de ce luminaire est endommagé, il doit être exclusivement remplacé par le fabricant, son agent de service ou une personne qualifiée similaire afin d'éviter un danger.

Pour les sources lumineuses non remplaçables par l'utilisateur : "La source lumineuse contenue dans ce luminaire ne doit être remplacée que par le fabricant, son agent de service ou une personne qualifiée similaire".

Ce produit contient une source lumineuse de classe d'efficacité énergétique <F>.

IT

ISTRUZIONI IMPORTANTI PER LA SICUREZZA

Solo per uso interno

Controllare regolarmente il cavo, il trasformatore e tutti i componenti per verificare eventuali danni. Non utilizzare il prodotto se una parte è danneggiata. Conservare queste istruzioni per riferimenti futuri.

ATTENZIONE!

La sorgente luminosa è costituita da diodi emettitori di luce (LED) non sostituibili. Non smontare il prodotto, poiché i LED possono danneggiare gli occhi. Non immergere in acqua.

Pulizia

Pulire con un panno umido; non utilizzare detersivi aggressivi.

AVVERTENZA

Una deviazione dalle istruzioni di montaggio può comportare rischi di incendio o scosse elettriche.

Questo dispositivo è conforme alla Parte 15 delle Norme FCC/standard RSS esenti da licenza di Industry Canada. Il funzionamento è soggetto alle seguenti due condizioni:

1. questo dispositivo non deve causare interferenze dannose, e
2. questo dispositivo deve accettare qualsiasi interferenza ricevuta, comprese le interferenze che possono causare un funzionamento indesiderato.

AVVERTENZA

Questo prodotto è dotato di una spina polarizzata, in cui un polo è più largo dell'altro, per ridurre il rischio di scosse elettriche. Questa spina è progettata per adattarsi a una presa polarizzata in un solo modo. Se la spina non si inserisce completamente nella presa, provare a invertire la spina. Se continua a non entrare, contattare un elettricista qualificato. Non utilizzare mai con una prolunga a meno che la spina non possa essere inserita completamente. Non alterare la spina.

Modifiche non approvate espressamente dalla parte responsabile della conformità potrebbero invalidare l'autorità dell'utente a utilizzare l'apparecchiatura.

Se il cavo o il cordone flessibile esterno di questo apparecchio è danneggiato, deve essere sostituito esclusivamente dal produttore, dal suo agente di assistenza o da una persona qualificata simile per evitare pericoli.

Per le sorgenti luminose non sostituibili dall'utente: "La sorgente luminosa contenuta in questo apparecchio deve essere sostituita solo dal produttore, dal suo agente di assistenza o da una persona qualificata simile".

Questo prodotto contiene una sorgente luminosa di classe di efficienza energetica <F>.

ES

INSTRUCCIONES IMPORTANTES DE SEGURIDAD

Uso exclusivo en interiores

Inspeccione periódicamente el cable, el transformador y todos los componentes para detectar posibles daños. No utilice el producto si alguna pieza está dañada. Conserve estas instrucciones para futuras consultas.

¡PRECAUCIÓN!

La fuente de luz está formada por diodos emisores de luz (LED) no intercambiables. No desmonte el producto, ya que los LED pueden dañar sus ojos. No lo sumerja en agua.

Limpieza

Limpiar con un paño húmedo; no utilizar productos de limpieza fuertes

ADVERTENCIA

La desviación de las instrucciones de montaje puede provocar riesgo de incendio o descarga eléctrica.

Este dispositivo cumple con la Parte 15 de las Reglas de la FCC/Norma(s) RSS exenta(s) de licencia de la Industria de Canadá. El funcionamiento está sujeto a las dos condiciones siguientes:

- 1.este dispositivo no puede causar interferencias perjudiciales, y
- 2.este dispositivo debe aceptar cualquier interferencia recibida, incluidas las interferencias que puedan causar un funcionamiento no deseado.

ADVERTENCIA

Este producto tiene un enchufe polarizado (una clavija es más ancha que la otra) para reducir el riesgo de descarga eléctrica. Este enchufe sólo encaja en una toma de corriente polarizada. Si el enchufe no encaja completamente en la toma de corriente, invértalo. Si sigue sin encajar, póngase en contacto con un electricista cualificado. No lo utilice nunca con un alargador a menos que el enchufe pueda insertarse completamente. No modifique el enchufe.

Los cambios o modificaciones no aprobados expresamente por la parte responsable del cumplimiento podrían anular la autoridad del usuario para utilizar el equipo.

Si el cable o cordón flexible externo de esta luminaria está dañado, deberá ser sustituido exclusivamente por el fabricante o su agente de servicio o una persona cualificada similar con el fin de evitar un peligro.

Para fuentes luminosas no sustituibles por el usuario: "La fuente luminosa contenida en esta luminaria sólo podrá ser sustituida por el fabricante o su agente de servicio o una persona cualificada similar".

Este producto contiene una fuente luminosa de clase de eficiencia energética <F>.

NL

BELANGRIJKE VEILIGHEIDSINSTRUCTIES

Alleen voor gebruik binnenshuis.

Controleer regelmatig het snoer, de transformator en alle andere onderdelen op schade. Als een onderdeel beschadigd is, mag het product niet worden gebruikt. Belangrijke informatie! Bewaar deze instructies voor toekomstig gebruik.

LET OP!

De lichtbron van dit product bestaat uit niet-vervangbare lichtdiodes (LED). Demonteer het product niet, aangezien de lichtdiodes schade aan de ogen kunnen veroorzaken. Niet in water onderdompelen.

Reiniging

Gebruik een vochtige doek, nooit een sterk schoonmaakmiddel.

WAARSCHUWING

Afwijken van de montage-instructies kan leiden tot brand- of elektrische schokgevaar.

Dit apparaat voldoet aan Deel 15 van de FCC-regels/Industry Canada licentievrije RSS-standaard(en). Het gebruik is onderhevig aan de volgende twee voorwaarden:

1. dit apparaat mag geen schadelijke interferentie veroorzaken, en
2. Dit apparaat moet alle ontvangen interferentie accepteren, inclusief interferentie die ongewenste werking kan veroorzaken.

WAARSCHUWING

Dit product heeft een gepolariseerde stekker (één pen is breder dan de andere) als een functie om het risico op elektrische schokken te verminderen. Deze stekker past op slechts één manier in een gepolariseerd stopcontact. Als de stekker niet volledig in het stopcontact past, draai de stekker om. Als het nog steeds niet past, neem dan contact op met een gekwalificeerd elektricien. Gebruik nooit met een verlengsnoer tenzij de stekker volledig kan worden ingestoken. Verander de stekker niet.

Wijzigingen of aanpassingen die niet uitdrukkelijk zijn goedgekeurd door de verantwoordelijke partij voor naleving, kunnen de bevoegdheid van de gebruiker om de apparatuur te bedienen ongeldig maken.

Als de externe flexibele kabel of snoer van deze armatuur beschadigd is, moet deze uitsluitend worden vervangen door de fabrikant, zijn serviceagent of een vergelijkbaar gekwalificeerd persoon om gevaar te vermijden.

Voor lichtbronnen die niet door de gebruiker kunnen worden vervangen: "De lichtbron in deze armatuur mag alleen worden vervangen door de fabrikant, zijn serviceagent of een vergelijkbaar gekwalificeerd persoon."

Dit product bevat een lichtbron van energie-efficiëntieklasse <F>.

SE

VIKTIGA SÄKERHETSINSTRUKTIONER

Endast för inomhusbruk.

Kontrollera regelbundet sladden, transformatorn och alla andra delar för skador. Om någon del är skadad bör produkten inte användas. Viktigt information! Behåll dessa instruktioner för framtida bruk.

VARNING!

Ljuskällan i denna produkt är icke-utbytbara ljusdioder (LED). Montera inte isär produkten, eftersom ljusdioderna kan orsaka skador på ögonen. Sänk inte ner i vatten.

Rengöring

Använd en fuktig trasa, aldrig ett starkt rengöringsmedel.

VARNING

Avvikelse från monteringsanvisningarna kan resultera i brandrisk eller elektrisk stöt.

Denna enhet uppfyller del 15 av FCC-reglerna och de licensfria RSS-standarderna från Industry Canada. Driften är föremål för följande två villkor:

1. denna enhet får inte orsaka skadlig störning, och
2. denna enhet måste acceptera all mottagen störning, inklusive störningar som kan orsaka oönskad drift.

VARNING

Denna produkt har en polariserad kontakt (ett stift är bredare än det andra) som en funktion för att minska risken för elektrisk stöt. Denna kontakt passar endast på ett sätt i ett polariserat uttag. Om kontakten inte passar helt i uttaget, vänd på kontakten. Om den fortfarande inte passar, kontakta en kvalificerad elektriker. Använd aldrig med en förlängningsladd om inte kontakten kan sättas in helt. Ändra inte kontakten.

Ändringar eller modifieringar som inte uttryckligen godkänns av den part som ansvarar för efterlevnad kan upphäva användarens rätt att använda utrustningen.

Om den yttre flexibla kabeln eller sladden till denna armatur är skadad, ska den uteslutande bytas ut av tillverkaren, hans serviceagent eller en liknande kvalificerad person för att undvika fara.

För ljuskällor som inte kan bytas ut av användaren: "Den ljuskälla som finns i denna armatur får endast bytas ut av tillverkaren, hans serviceagent eller en liknande kvalificerad person."

Denna produkt innehåller en ljuskälla med energieffektivitetsklass <F>.

PL

WAŻNE INSTRUKCJE BEZPIECZEŃSTWA

Wyłącznie do użytku wewnętrznego.

Regularnie sprawdzaj przewód, transformator i wszystkie inne części pod kątem uszkodzeń. Jeśli którakolwiek część jest uszkodzona, nie należy używać produktu. Ważna informacja! Zachowaj te instrukcje do przyszłego użytku.

UWAGA!

Źródło światła w tym produkcie to niewymienne diody LED. Nie demontuj produktu, ponieważ diody LED mogą uszkodzić wzrok. Nie zanurzaj w wodzie.

Czyszczenie

Używaj wilgotnej ściereczki, nigdy silnych środków czyszczących.

OSTRZEŻENIE

Używaj wilgotnej ściereczki, nigdy silnych środków czyszczących.

To urządzenie jest zgodne z częścią 15 przepisów FCC oraz normą RSS Industry Canada dla urządzeń bez licencji. Jego funkcjonowanie uwzględnia dwa następujące warunki:

1. to urządzenie nie może powodować szkodliwych zakłóceń, oraz
2. to urządzenie musi akceptować wszelkie odebrane zakłócenia, w tym zakłócenia mogące powodować niepożądane działanie.

OSTRZEŻENIE

Ten produkt ma spolaryzowaną wtyczkę (jedno ostrze jest szersze od drugiego) jako funkcję zmniejszającą ryzyko porażenia prądem. Ta wtyczka pasuje do spolaryzowanego gniazodka tylko w jeden sposób. Jeśli wtyczka nie pasuje całkowicie do gniazodka, obróć wtyczkę. Jeśli nadal nie pasuje, skontaktuj się z wykwalifikowanym elektrykiem. Nigdy nie używaj z przedłużaczem, chyba że wtyczka może być całkowicie włożona. Nie zmieniaj wtyczki.

Zmiany lub modyfikacje niezatwierdzone wyraźnie przez stronę odpowiedzialną za zgodność mogą unieważnić prawo użytkownika do obsługi urządzenia.

Jeśli zewnętrzny elastyczny kabel lub przewód tej lampy jest uszkodzony, powinien być wymieniony wyłącznie przez producenta, jego serwisanta lub inną wykwalifikowaną osobę, aby uniknąć zagrożenia.

W przypadku źródeł światła niewymiennych przez użytkownika: „Źródło światła zawarte w tej lampie może być wymienione wyłącznie przez producenta, jego serwisanta lub inną wykwalifikowaną osobę”.

Ten produkt zawiera źródło światła o klasie efektywności energetycznej <F>.

TR

Önemli güvenlik talimatları Yalnızca iç mekan kullanımı için.

Kabloyu, transformatoru ve diğer tüm parçaları düzenli olarak hasar açısından kontrol edin. Herhangi bir parça hasar görmüşse, ürün kullanılmamalıdır. Önemli bilgi! Bu talimatları gelecekteki kullanım için saklayın.

Dikkat!

Bu ürünün ışık kaynağı değiştirilemeyen ışık diyotlarıdır (LED). Ürünü sökmeyin, çünkü ışık diyotları gözlere zarar verebilir. Suyu daldırmayın.

Temizlik

Nemli bir bez kullanın, asla güçlü bir temizlik maddesi kullanmayın.

UYARI

Montaj talimatlarından sapmak yangın veya elektrik çarpması riski oluşturabilir.

Bu cihaz, FCC Kurallarının 15. Bölümü ve Kanada Endüstrisi lisans muaf RSS standardi ile uyumludur. Operasyon aşağıdaki iki koşulda bağlıdır:

1. Bu cihaz zararlı parazitlenmeye neden olamaz, ve
2. Bu cihaz, istenmeyen çalışmaları neden olabilecek parazitler de dahil olmak üzere alınan her türlü paraziti kabul etmelidir.

UYARI

Bu ürün, elektrik çarpması riskini azaltmak için bir bıçağı diğerinden daha geniş olan polarize bir fişe sahiptir. Bu fiş, yalnızca bir şekilde polarize bir prize uyur. Fiş prizin içine tam olarak oturmuyorsa, fişi ters çevirin. Hala uymuyorsa, nitelikli bir elektrikleyle iletişime geçin. Fiş tamamen takılmıyorsa uzatma kablosu ile asla kullanmayın. Fişi değiştirmeyin.

Uyumluluktan sorumlu tarafta açıkça onaylanmayan değişiklikler veya modifikasyonlar, kullanıcının cihazı kullanma yetkisini geçersiz kılabilir.

Bu aydınlatma armatürünün dış esnek kablosu veya kablosu hasar görürse, tehlikeden kaçınmak için yalnızca üretici, onun servis temsilcisi veya benzer nitelikli bir kişi tarafından değiştirilmelidir.

Kullanıcı tarafından değiştirilemeyen ışık kaynakları için: Bu aydınlatma armatüründe bulunan ışık kaynağı yalnızca üretici, onun servis temsilcisi veya benzer nitelikli bir kişi tarafından değiştirilmelidir.

Bu ürün, enerji verimliliği sınıfı <F> olan bir ışık kaynağı içermektedir.

VASAGLE

by SONGMICS HOME

2026.02.06-V2