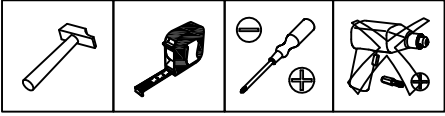


# Fiche TECHNIQUE

Modèle déposé - Made in France

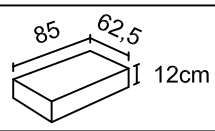
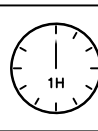
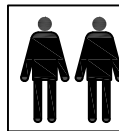
- A MONTER SOI-MEME -



# EG6BC

Caisson casserolier de 60 bas

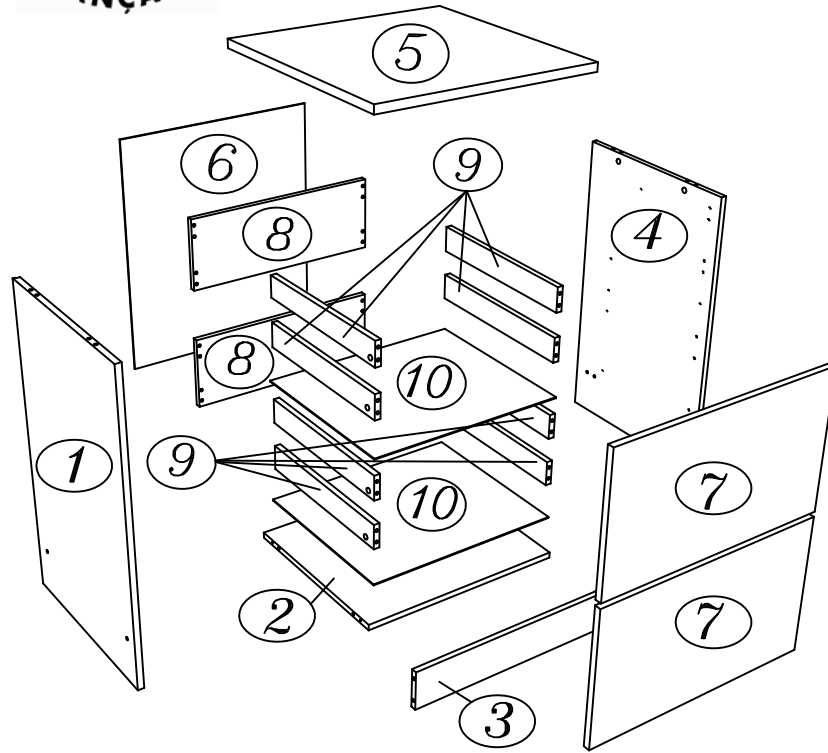
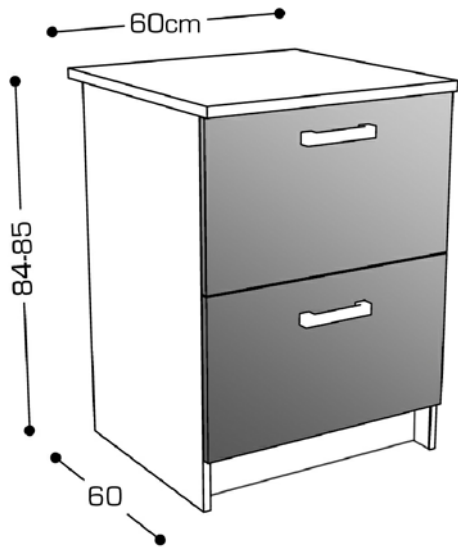
9/10/18



Poids du colis  
28 Kg  
64 dm<sup>3</sup>



Poids Net  
27 Kg



A AD004 Bx30 x28	B VE015 6.3x48 x12	01 VX098 x12	P1 EX099B x12	L BU002 x2
C CA008 B x4	H PR015 x4	G AD060 x1	V1 TA024 x1	V2 VE040 6.3x10.5 x8
K1 TA053 x4	R CG400FG x2	R CG400FD x2	Y VB100 4x25 x12	
F OT010 x1	S CG400MG x2	S CG400MD x2	D VB097 3.5 x15 x4	

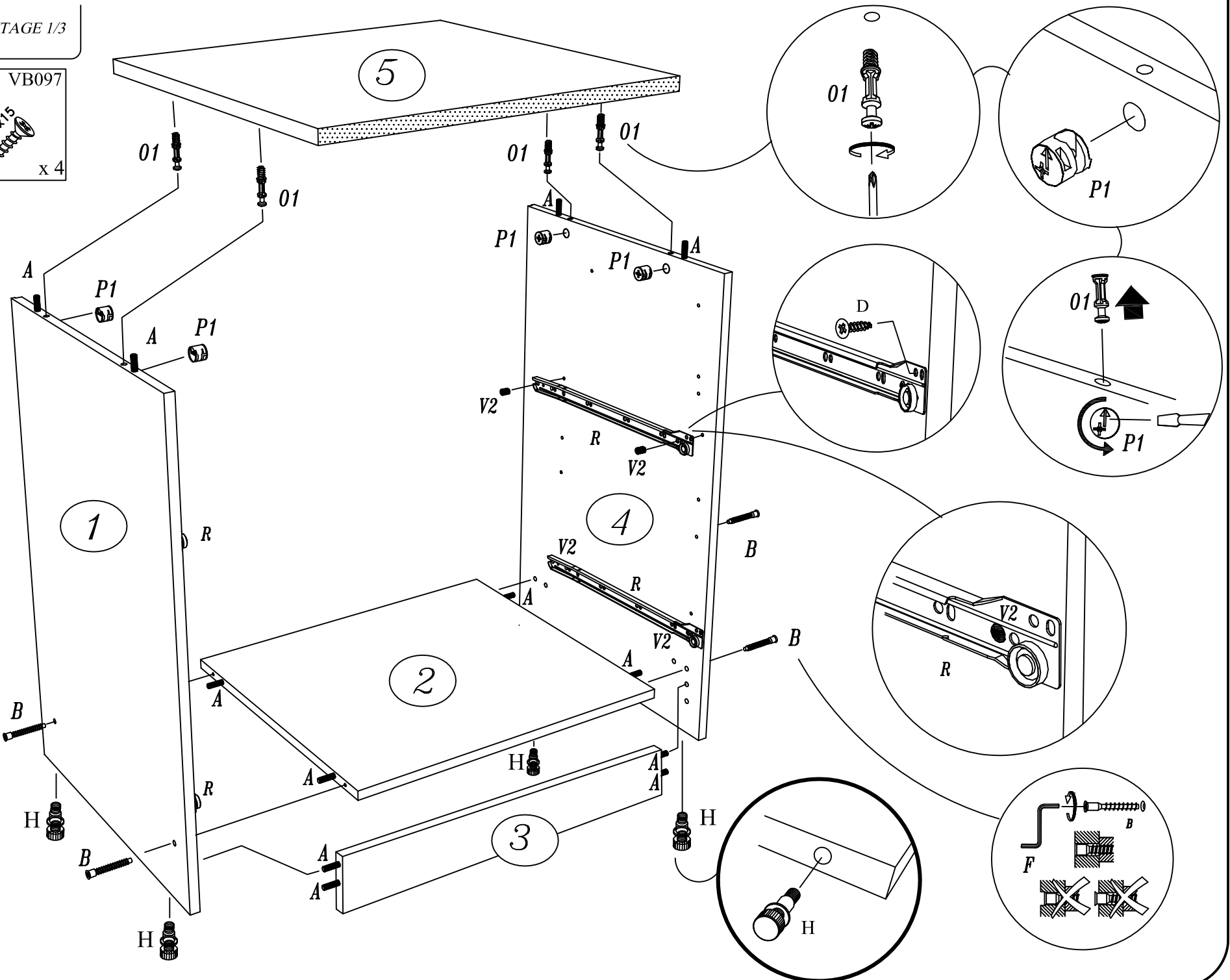
N1 PO164 x2	M1 VB100 4x25 x4
----------------	------------------------

sachet

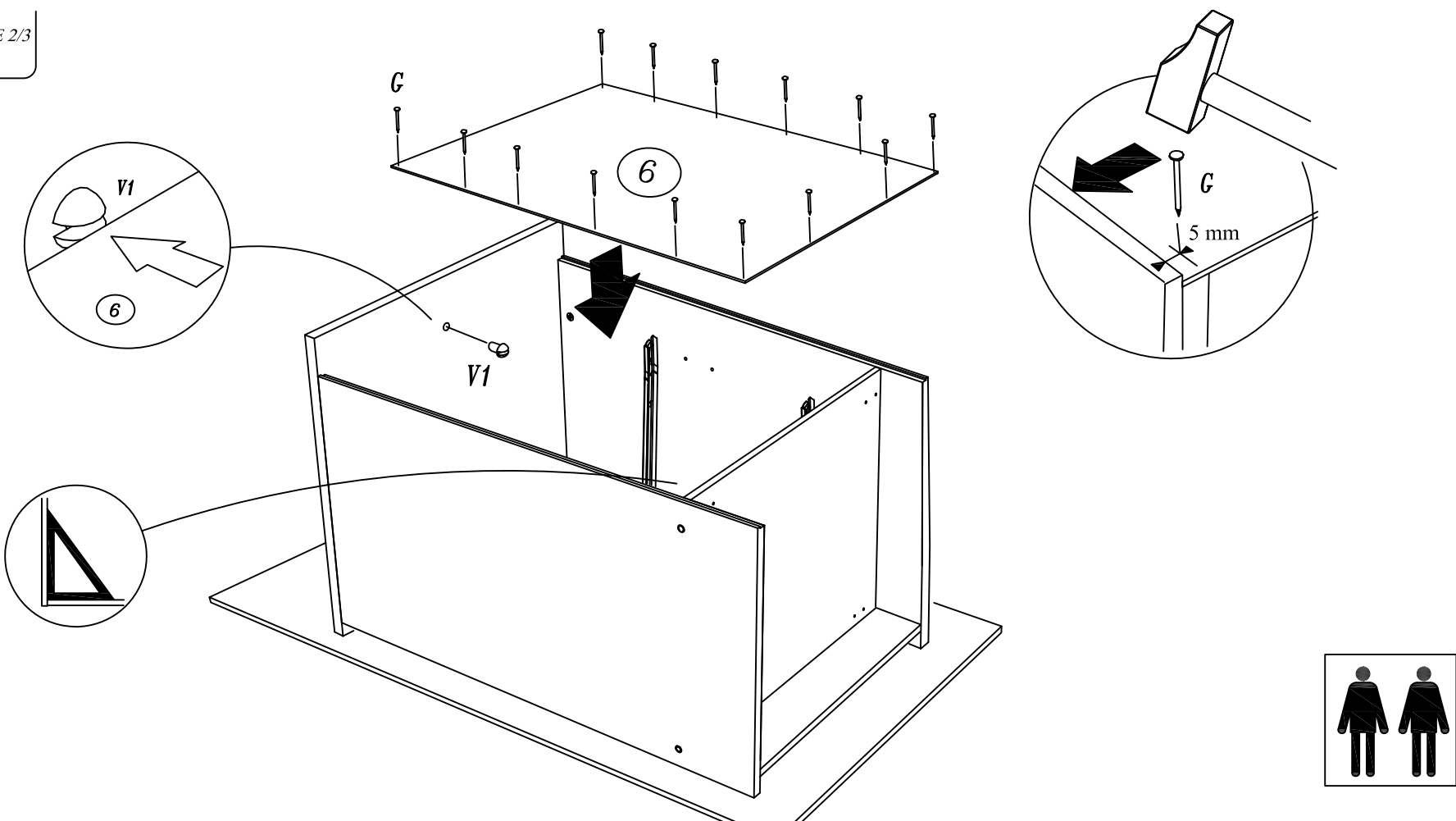
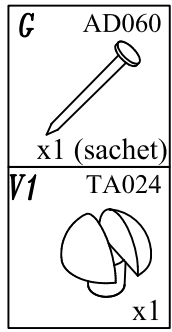
REP	Code	Nb	Désignation	Long	Larg	Ep	Matière	Couleurs
1	4020 CG	1	Côté gauche	810	500	16	Panneaux de particules mélaminés double face, chants ABS	Blanc
2	3004 FN	1	Fond	568	496	16	Panneaux de particules mélaminés double face, chants ABS	Blanc
3	4003 RE	1	Plinthe	568	110	16	Panneaux de particules enrobés de papier	Blanc
4	4021 CD	1	Côté droit	810	500	16	Panneaux de particules mélaminés double face, chants ABS	Blanc
5	3241 DE	1	Dessus	600	596	22	Panneaux de particules mélaminés double face, chants ABS, (chant face avant 2mm)	Blanc
6	3046 DS	1	Dos	696	586	3	MDF, laqué une face	Blanc
7	4009 FA	2	Façade	346	597	16	Panneaux de particules enrobés d'un PVC ou polypro ultra brillant	Couleur
8	4017 FT	2	Fond tiroir	543	203	16	Panneaux de particules enrobés de papier	Blanc
9	4016 CT	8	Côté tiroir	450	68	16	Panneaux de particules enrobés de papier	Blanc
10	4014 DS	2	Dos tiroir	543	466	3	MDF, laqué une face	Blanc

## 1 NOTICE DE MONTAGE 1/3

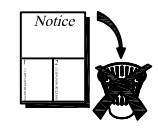
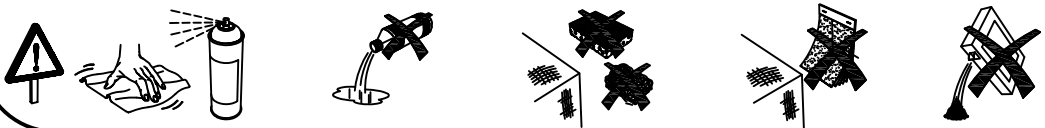
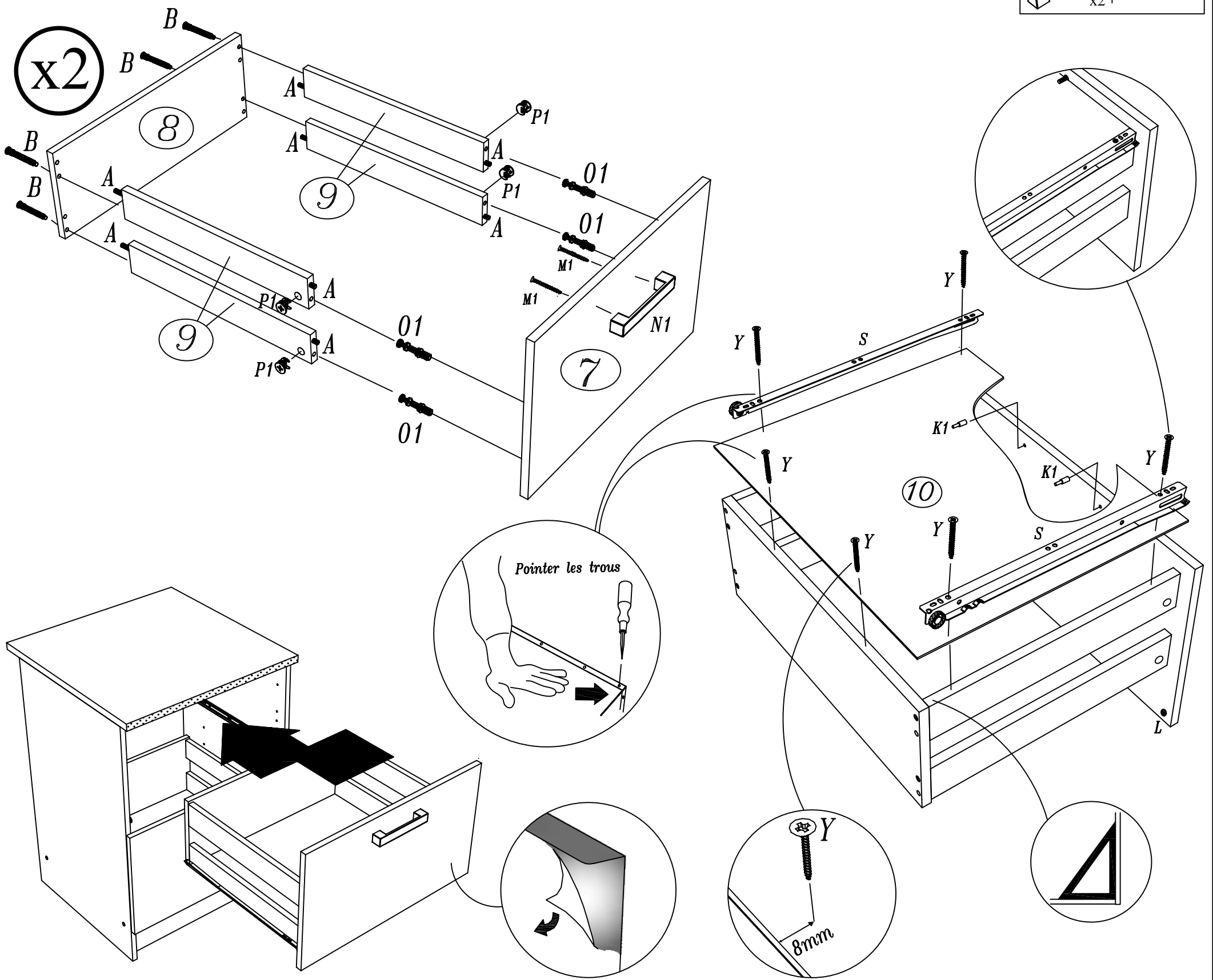
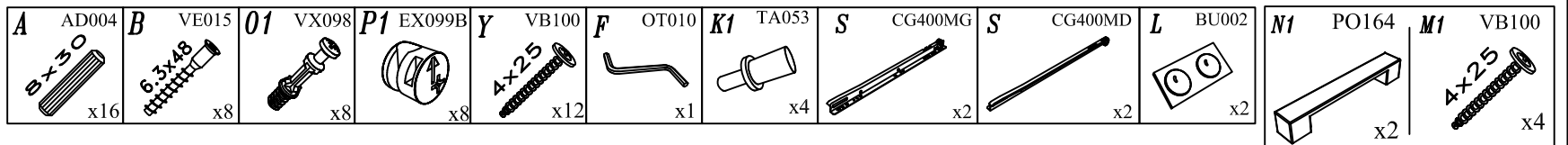
A AD004 Bx30 x8	D VB097 3.5 x15 x4
B VE015 6.3x48 x4	
01 VX098 x4	
P1 EX099 B x4	
F OT010 x1	
V2 VE040 6.3x10.5 x8	
R CG400FG CG400FD x2 paire	
H PR015 x4	



## 2 NOTICE DE MONTAGE 2/3



## 3 NOTICE DE MONTAGE 3/3



# NOTICE TECHNIQUE

Modèle déposé - Made in France

- A MONTER SOI-MEME -

ATTENTION! Les vis et les chevilles pour fixer le caisson au mur ne sont pas incluses. Pensez à adapter les vis au matériau du mur et au poids de l'objet. En cas de doute, adressez vous à un professionnel

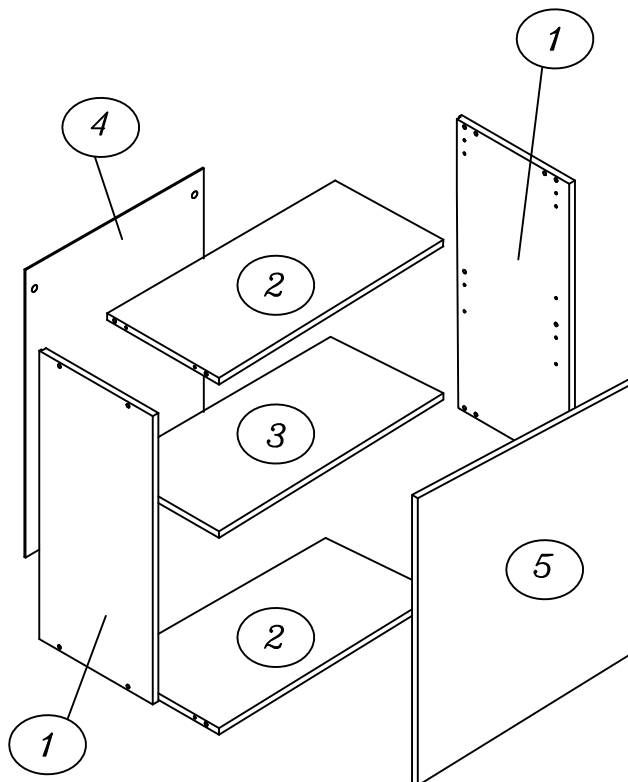
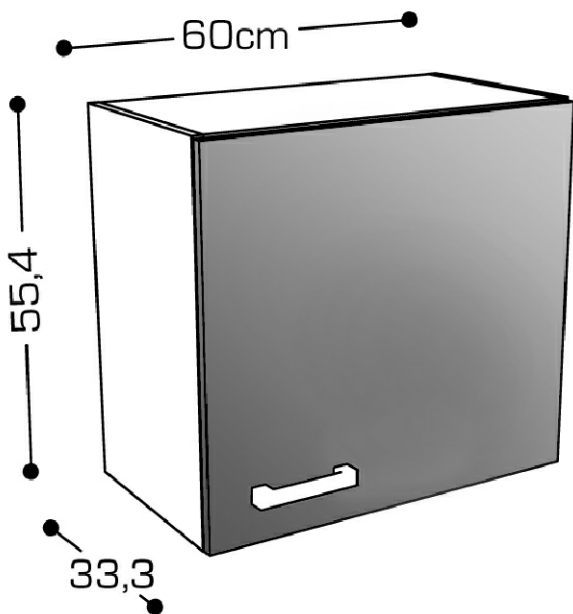
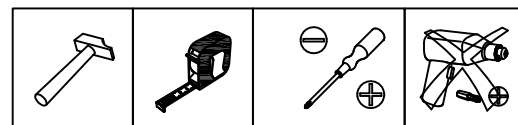


# EG6HP

Caisson 1 porte 60 Haut

16/6/16

			 Poids du colis 15 Kg 32 dm <sup>3</sup>
			 Poids Net 14 Kg



## QUINCAILLERIE

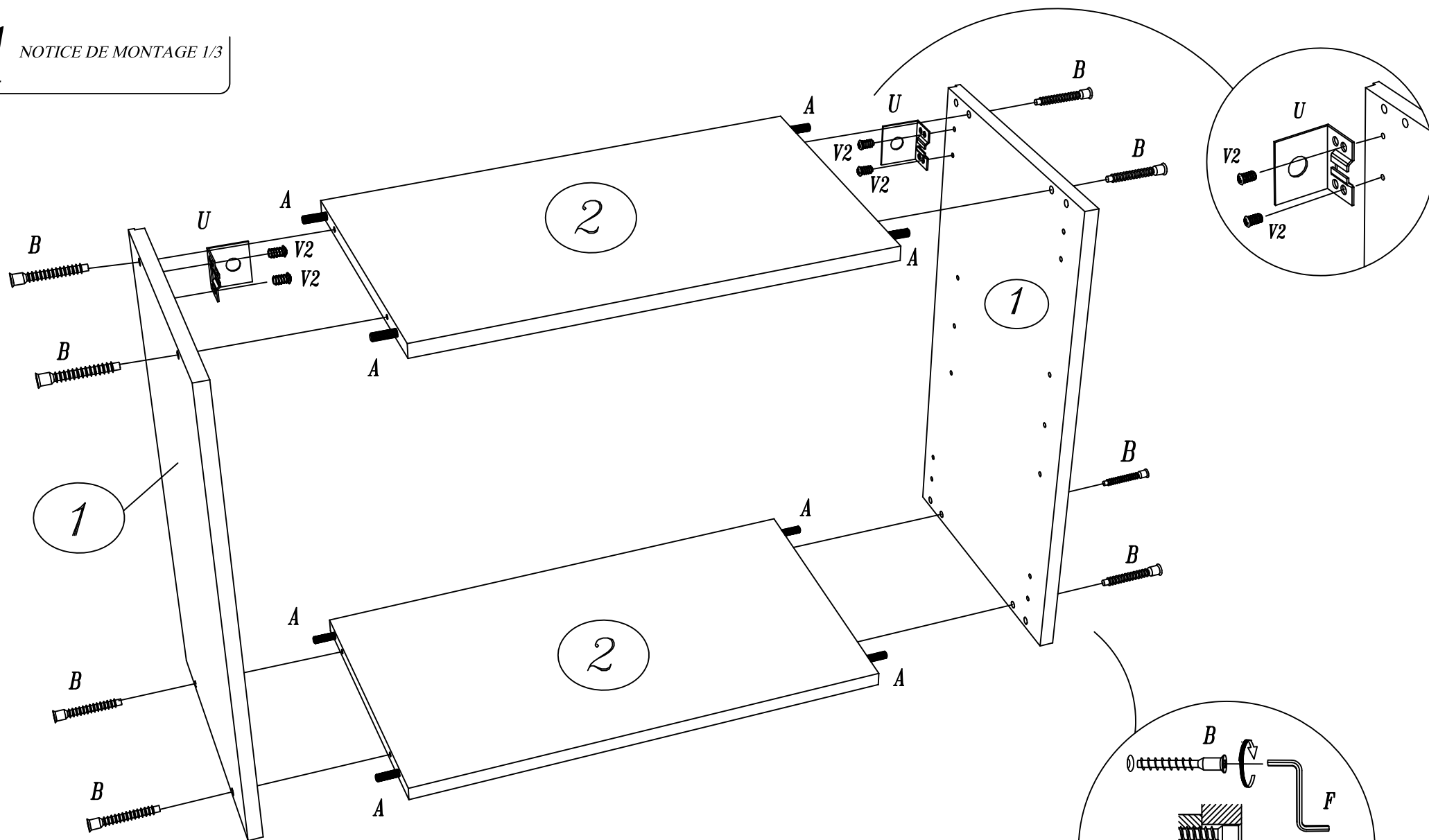
<b>A</b> AD004  x 8	<b>B</b> VE015  x 8	<b>V2</b> VE040  x 4	<b>U</b> EQ010  x 1
<b>K</b> TA019  x 4	<b>C</b> CA008 B  x 8	<b>I1</b> CH050  x 2	<b>J1</b> CH060  x 2
<b>D</b> VB097  x 4	<b>L</b> BU002  x 1	<b>F</b> AD060  x 1	<b>G</b> OT010  x 1

## sachet

<b>N1</b> PO164  x 1	<b>M1</b> VB100  x 2
----------------------------	----------------------------

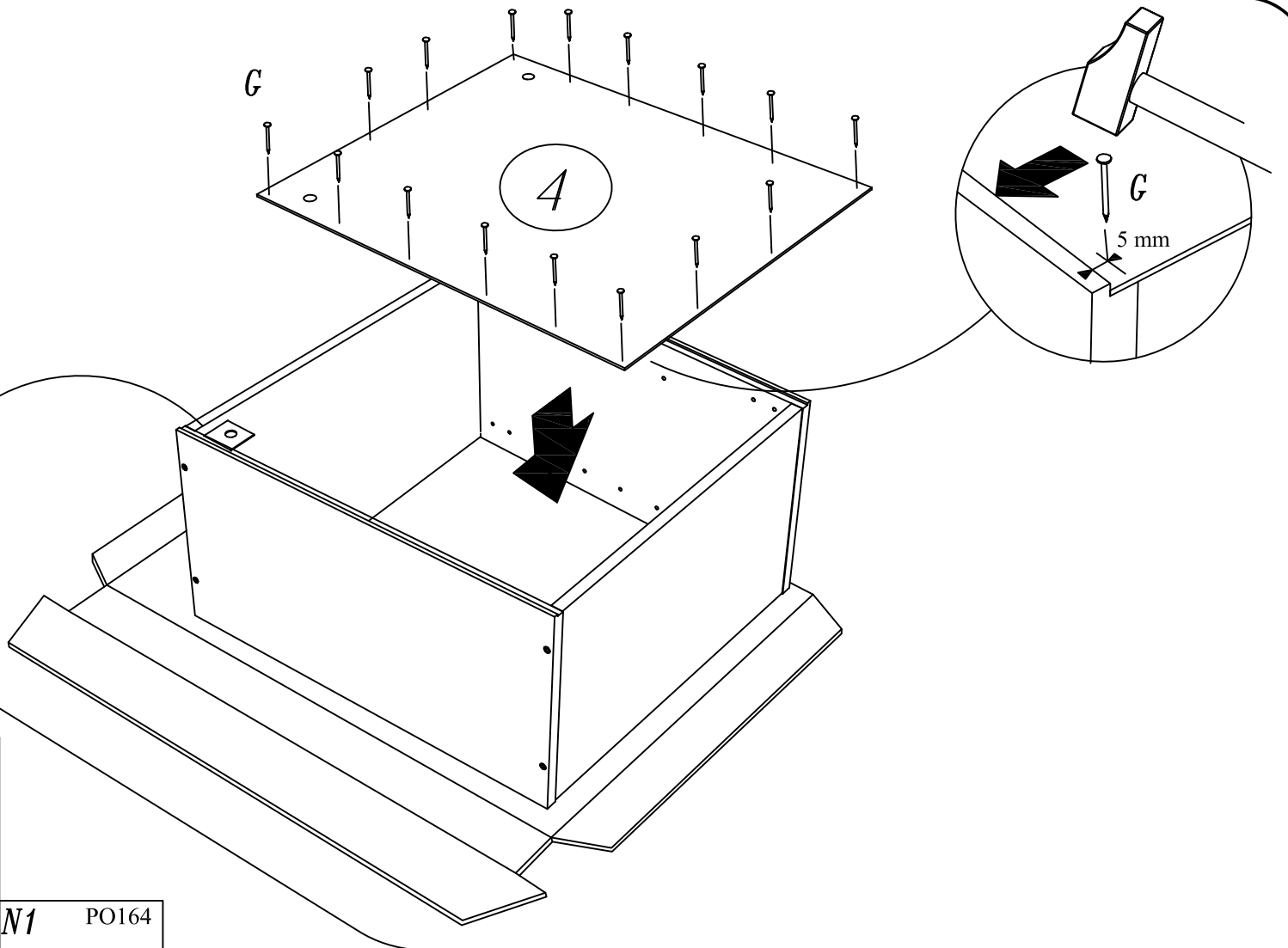
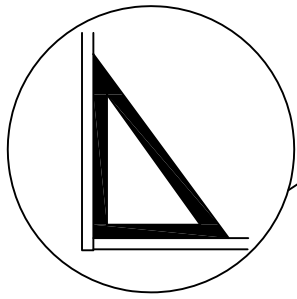
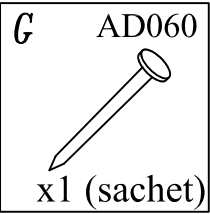
REP	Code	Nb	Désignation	Long	Larg	Ep	Matière	Couleurs
1	3236 CR	2	Côté réversible	554	317	16	Panneaux de particules mélaminés double face, chants ABS	Blanc
2	3033 DR	2	Fond/Dessus	568	313	16	Panneaux de particules mélaminés double face, chants ABS	Blanc
3	3036 RA	1	Rayon	568	313	16	Panneaux de particules mélaminés double face, chants ABS	Blanc
4	3262 DS	1	Dos	550	586	3	MDF, laqué une face	Blanc
5	4011 PO	1	Porte	550	597	16	Panneaux de particules enrobés d'un PVC ou ploypro ultra-brillant	Couleur

## 1 NOTICE DE MONTAGE 1/3

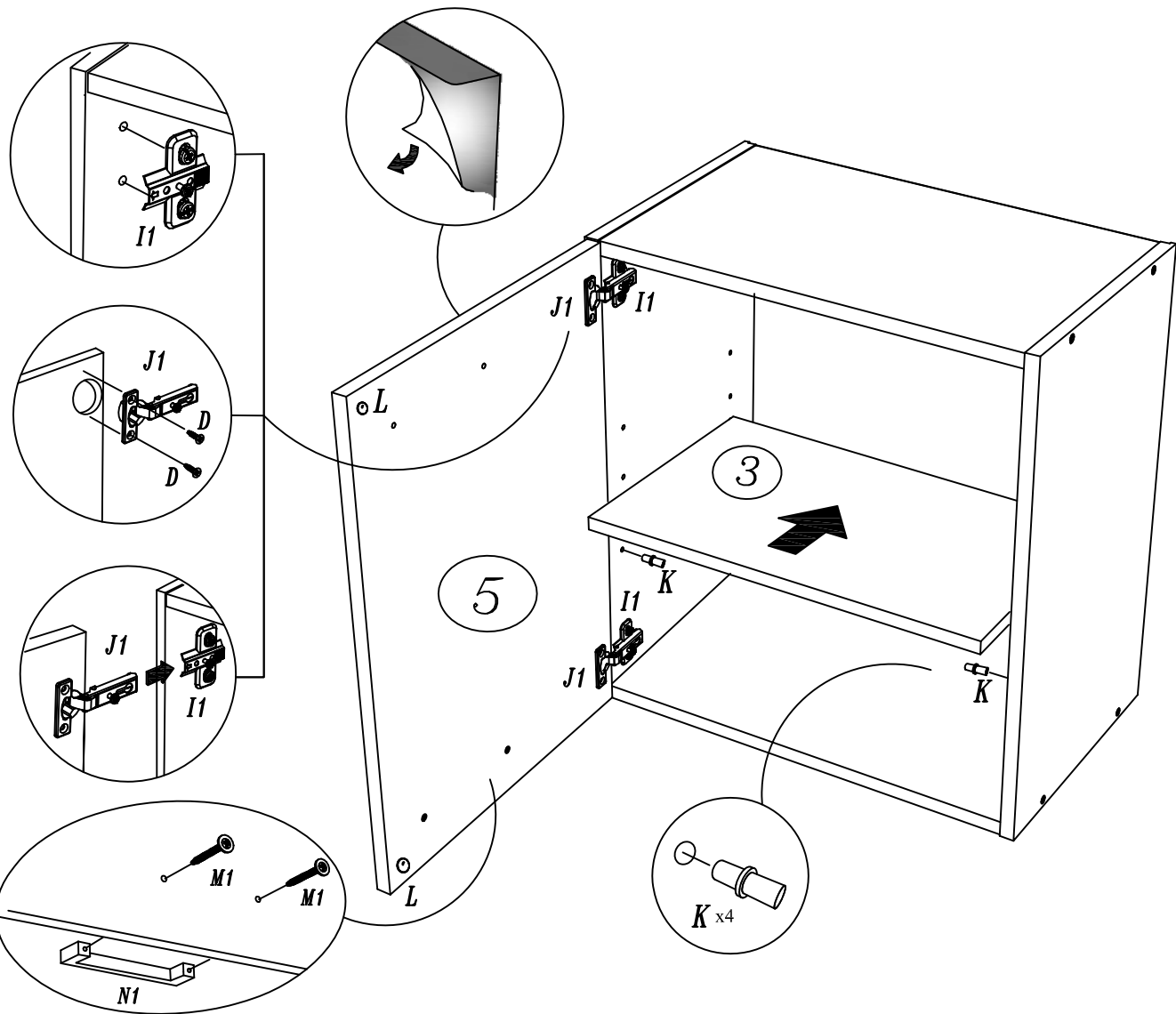
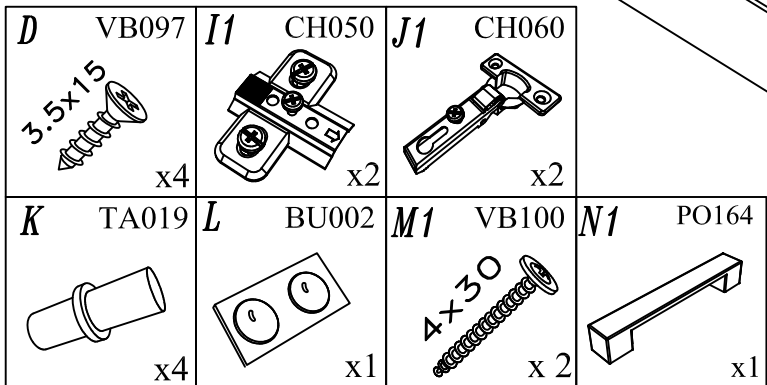


<b>A</b> AD004  x 8	<b>B</b> VE015  x 8	<b>U</b> EQ010  x 1	<b>V2</b> VE040  x 4	<b>F</b> OT010  x 1
---------------------------	---------------------------	---------------------------	----------------------------	---------------------------

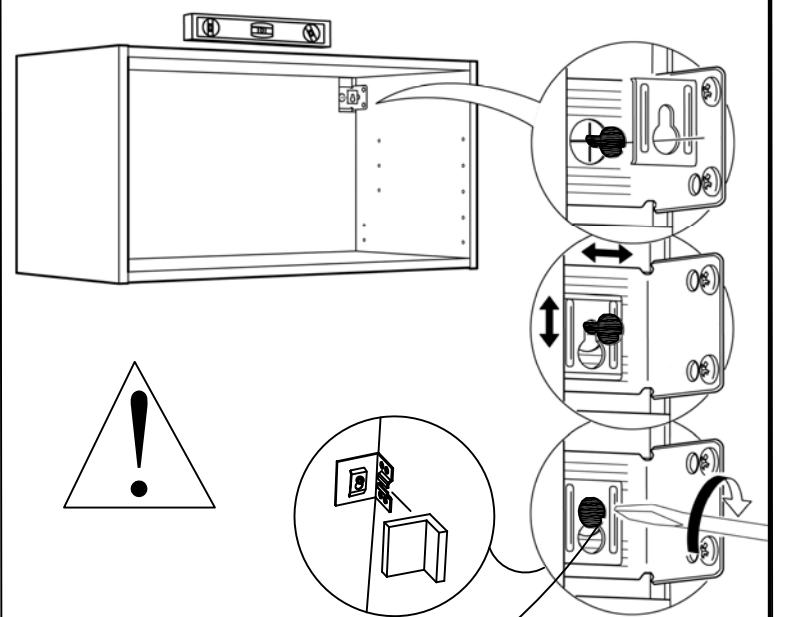
## 2 NOTICE DE MONTAGE 2/3



## 3 NOTICE DE MONTAGE 3/3



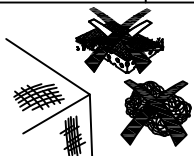
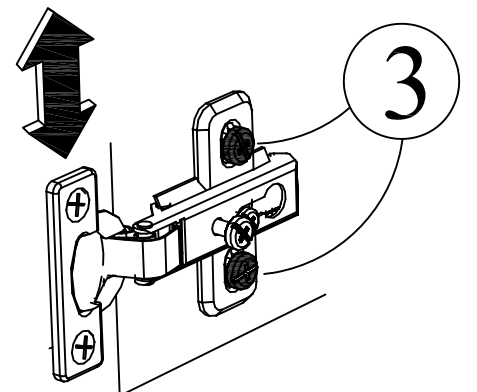
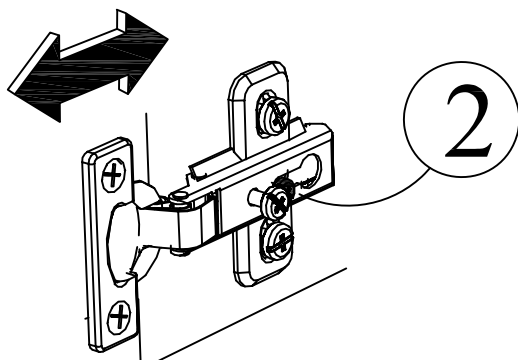
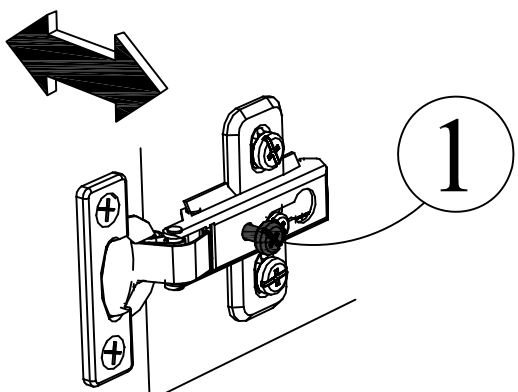
### Régler la hauteur des caissons



**ATTENTION!** Les vis et les chevilles pour fixer le caisson au mur ne sont pas incluses. Pensez à adapter les vis au matériau du mur et au poids de l'objet. En cas de doute, adressez vous à un professionnel.

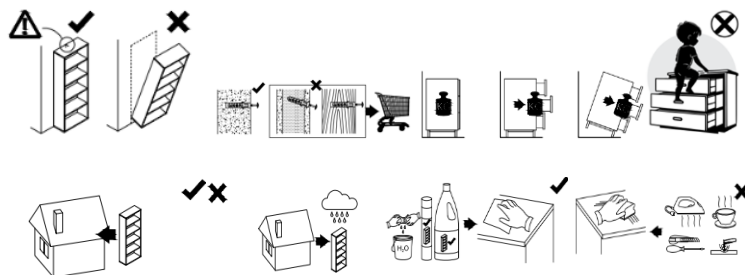
**WARNING!** Screws and dowels to fix the box to the wall are not included. Remember to adjust the screws to the wall material and to the weight of the object. In case of doubt, please contact a professional

### Réglage des portes



**EG6HP**

**Consignes de sécurité et d'entretien / Safety and care instructions / Sicherheits- und Pflegehinweise/ Instrucciones de seguridad y mantenimiento/ Istruzioni di sicurezza e manutenzione/ Veiligheids- en onderhoudsinstructies/ Instruções de segurança e manutenção/ Wskazówki dotyczące bezpieczeństwa i konserwacji**



**FR** La fixation au mur sert à prévenir le basculement du meuble. Merci de l'installer. Les chevilles ne sont pas toujours fournies. Pour certains types de murs, une cheville spéciale peut être nécessaire. Ne retirez pas le système de verrouillage des tiroirs. Si le produit est équipé d'un composant électrique, veuillez utiliser uniquement l'alimentation fournie avec l'appareil. Il doit être alimenté uniquement avec la tension indiquée sur l'étiquette de l'appareil. Veuillez nettoyer avec un chiffon propre et humide. N'utilisez pas de nettoyeur abrasif.

**EN** The wall fastening serves to prevent tipping of the furniture. Please make sure to install it. Wall plugs are not always provided. For certain types of walls, a special plug may be required. Do not remove the drawer locking system. If the product is equipped with an electrical component, please use only the power supply provided with the appliance. It must only be powered with the voltage indicated on the appliance's label. Please clean with a clean, damp cloth. Do not use abrasive cleaners.

**DE** Die Wandbefestigung dient zur Vermeidung des Umkippens des Möbelstücks. Bitte installieren Sie diese. Dübel sind nicht immer im Lieferumfang enthalten. Für bestimmte Wandarten kann ein spezieller Dübel erforderlich sein. Entfernen Sie nicht das Schubladenverschluss-System. Wenn das Produkt mit einem elektrischen Bauteil ausgestattet ist, verwenden Sie bitte nur die mit dem Gerät gelieferte Stromversorgung. Es darf nur mit der auf dem Etikett des Geräts angegebenen Spannung betrieben werden. Bitte mit einem sauberen, feuchten Tuch reinigen. Verwenden Sie keine abrasiven Reinigungsmittel.

**ES** La fijación a la pared sirve para evitar el vuelco del mueble. Por favor, instálelo. Los tacos no siempre se incluyen. Para ciertos tipos de paredes, puede ser necesario un taco especial. No retire el sistema de bloqueo de los cajones. Si el producto está equipado con un componente eléctrico, utilice únicamente la fuente de alimentación proporcionada con el aparato. Debe ser alimentado únicamente con la tensión indicada en la etiqueta del aparato. Limpie con un paño limpio y húmedo. No use productos de limpieza abrasivos.

**IT** Il fissaggio a muro serve a prevenire il ribaltamento del mobile. Si prega di installarlo. I tasselli non sono sempre forniti. Per alcuni tipi di pareti, potrebbe essere necessario un tassello speciale. Non rimuovere il sistema di blocco dei cassetti. Se il prodotto è dotato di un componente elettrico, utilizzare esclusivamente l'alimentazione fornita con il dispositivo. Deve essere alimentato esclusivamente con la tensione indicata sull'etichetta del dispositivo. Pulire con un panno pulito e umido. Non utilizzare detersivi abrasivi.

**NL** De muurbevestiging is bedoeld om omvallen van het meubel te voorkomen. Installeer deze alstublieft. Muurpluggen worden niet altijd meegeleverd. Voor bepaalde soorten muren kan een speciaal muurplug vereist zijn. Verwijder het vergrendelingssysteem van de lades niet. Als het product is uitgerust met een elektrisch onderdeel, gebruik dan alleen de voeding die bij het apparaat wordt geleverd. Het moet alleen worden gevoed met de spanning die op het etiket van het apparaat staat aangegeven. Reinig met een schoon, vochtig doek. Gebruik geen schuurmiddelen.

**PT** A fixação na parede serve para evitar o tombamento do móvel. Por favor, instale-a. As buchas nem sempre são fornecidas. Para certos tipos de parede, pode ser necessário um plugue especial. Não remova o sistema de bloqueio das gavetas. Se o produto for equipado com um componente elétrico, utilize apenas a fonte de alimentação fornecida com o aparelho. Deve ser alimentado apenas com a voltagem indicada no rótulo do aparelho. Limpe com um pano limpo e úmido. Não use produtos de limpeza abrasivos.

**PL** Mocowanie do ściany służy zapobieganiu przewróceniu mebla. Proszę je zainstalować. Kołki nie zawsze są dostarczane. W przypadku niektórych rodzajów ścian może być konieczny specjalny kołek. Nie usuwaj systemu blokady szuflad. Jeśli produkt wyposażony jest w komponent elektryczny, używaj wyłącznie zasilania dostarczonego z urządzeniem. Musi być zasilany wyłącznie napięciem wskazanym na etykiecie urządzenia. Czyścić czystą, wilgotną ściereczką. Nie używać środków czyszczących o działaniu ściernym.