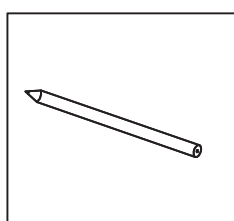
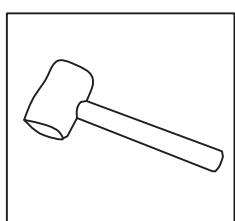
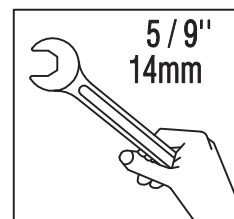
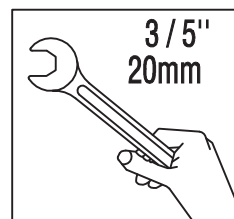
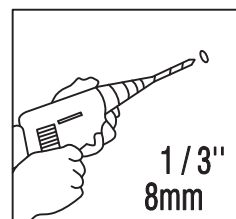
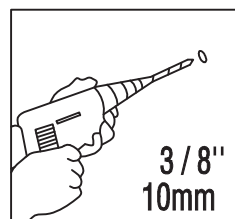
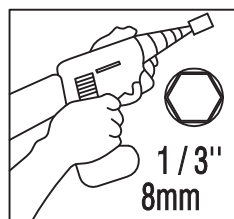
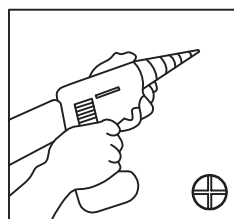
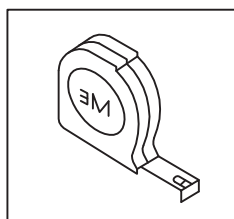
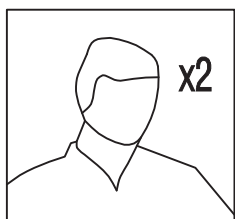
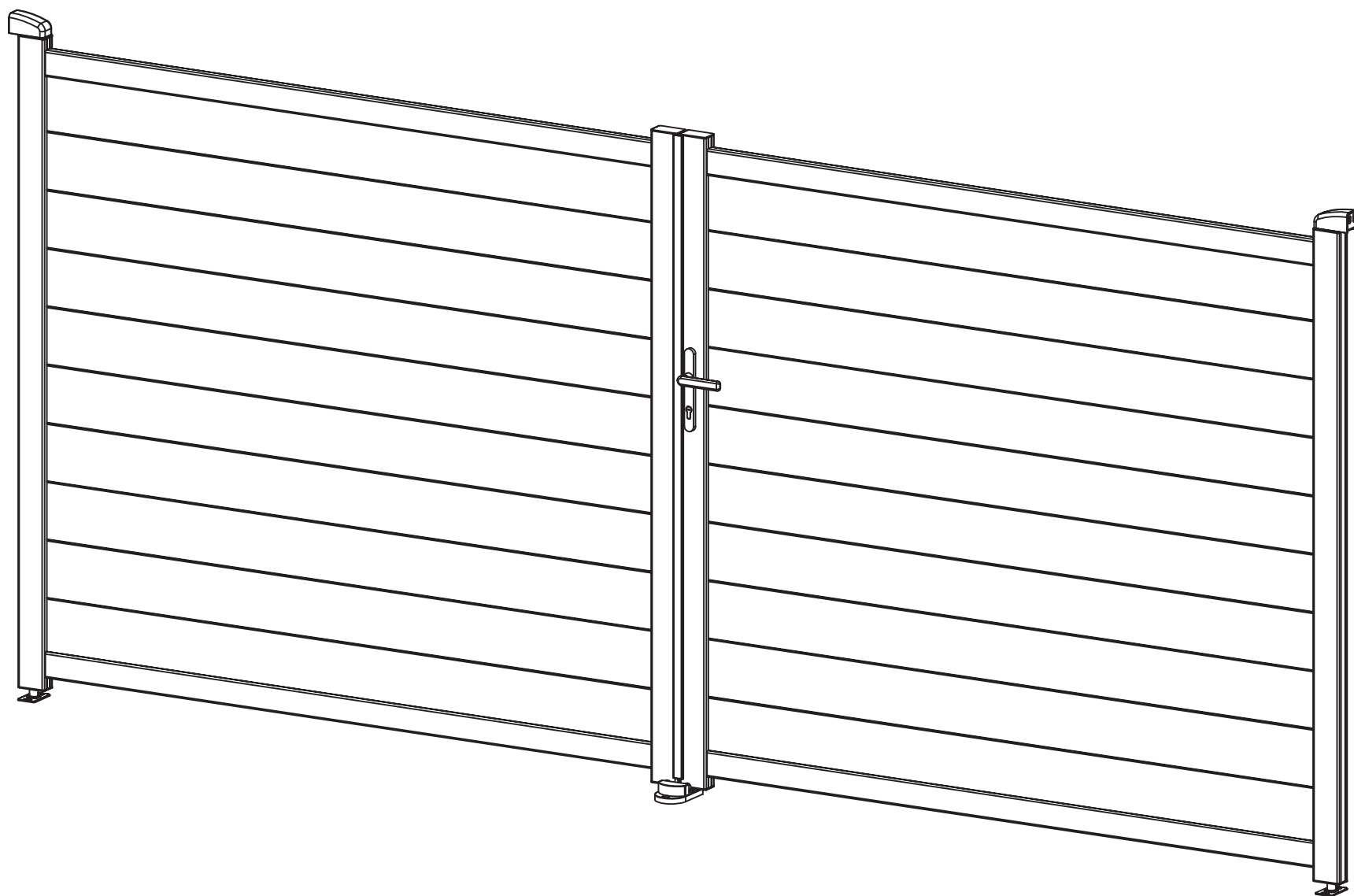


Manuel d'instructions/Instruction Manual/Bedienungsanleitung/  
Manual de instrucciones/Manuale di istruzioni/Handleiding/  
Manual de instruções/Instrukcja obsługi

# NAZARIO



Porte en aluminium  
Click B-I



**! AVERTISSEMENT: nécessite un entretien rapide pour s'assurer que la construction est solide.**

**! WARNING: Need timely maintenance to make sure construction is strong.**

**! WARNUNG: Sie müssen rechtzeitig gewartet werden, um sicherzustellen, dass die Konstruktion stark ist.**

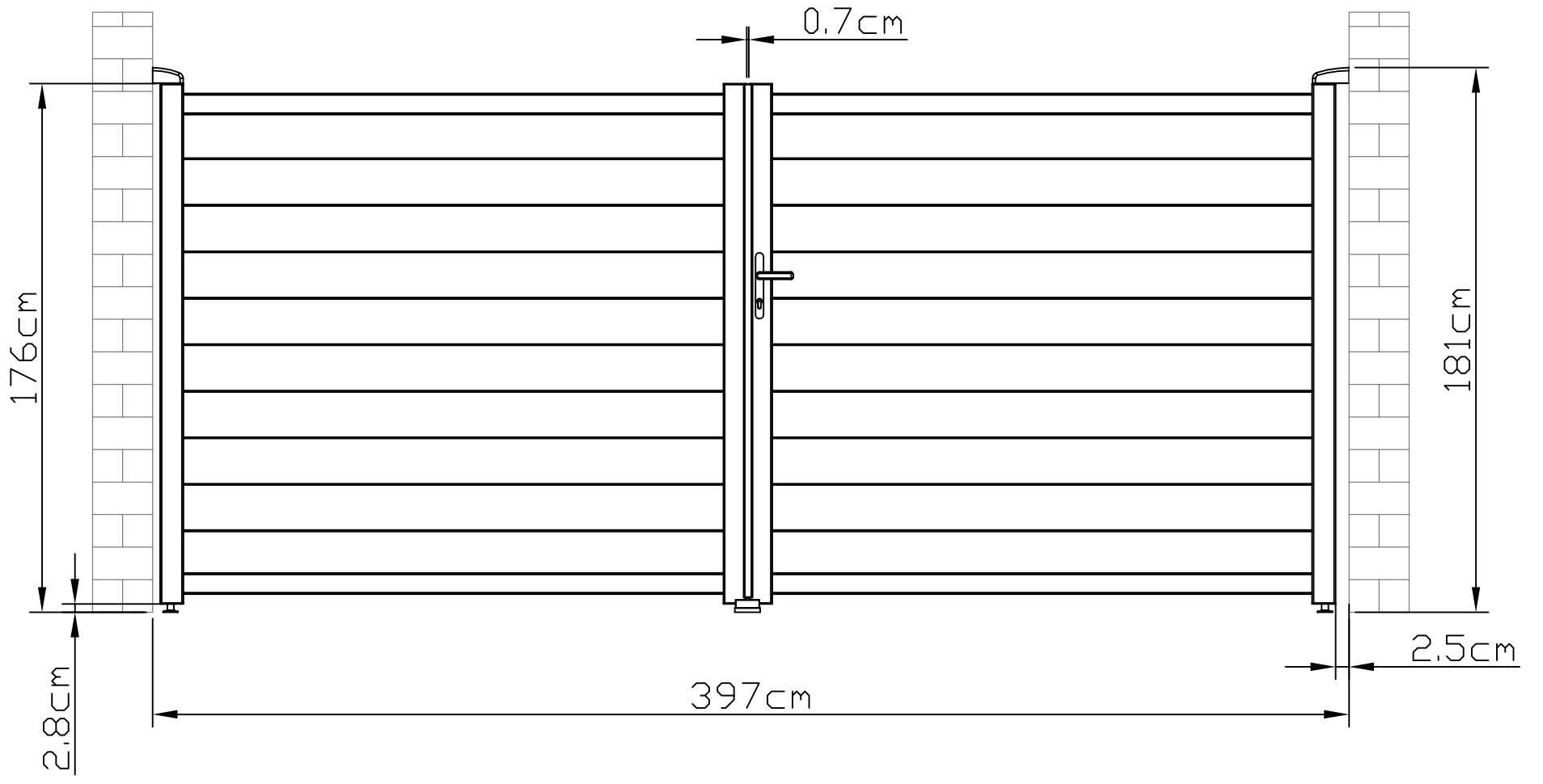
**! ADVERTENCIA: Necesita un mantenimiento oportuno para asegurarse de que la construcción sea sólida.**

**! AVVERTENZA: è necessaria una manutenzione tempestiva per assicurarsi che la costruzione sia robusta.**

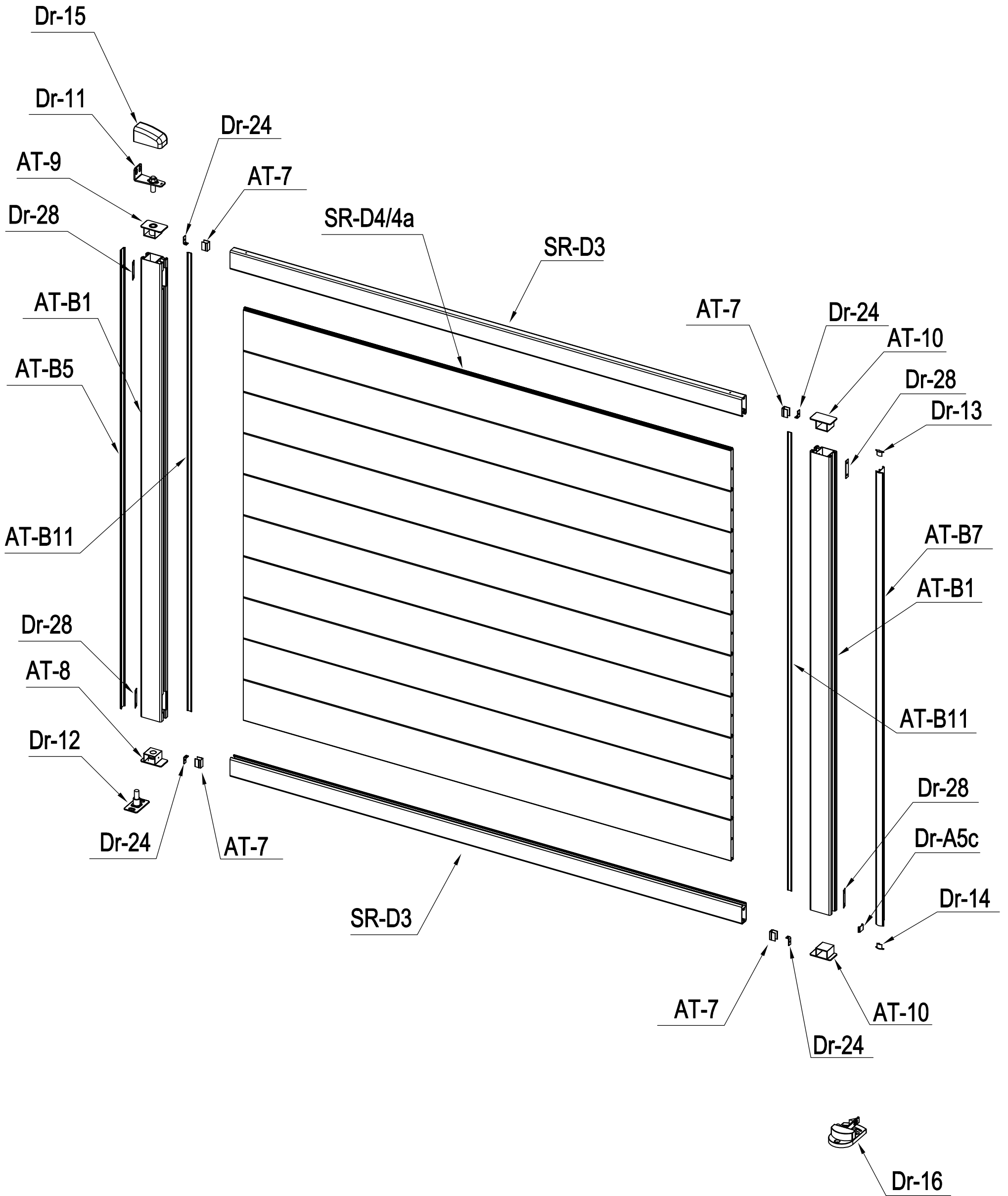
**! WAARSCHUWING: Heeft tijdig onderhoud nodig om ervoor te zorgen dat de constructie sterk is.**

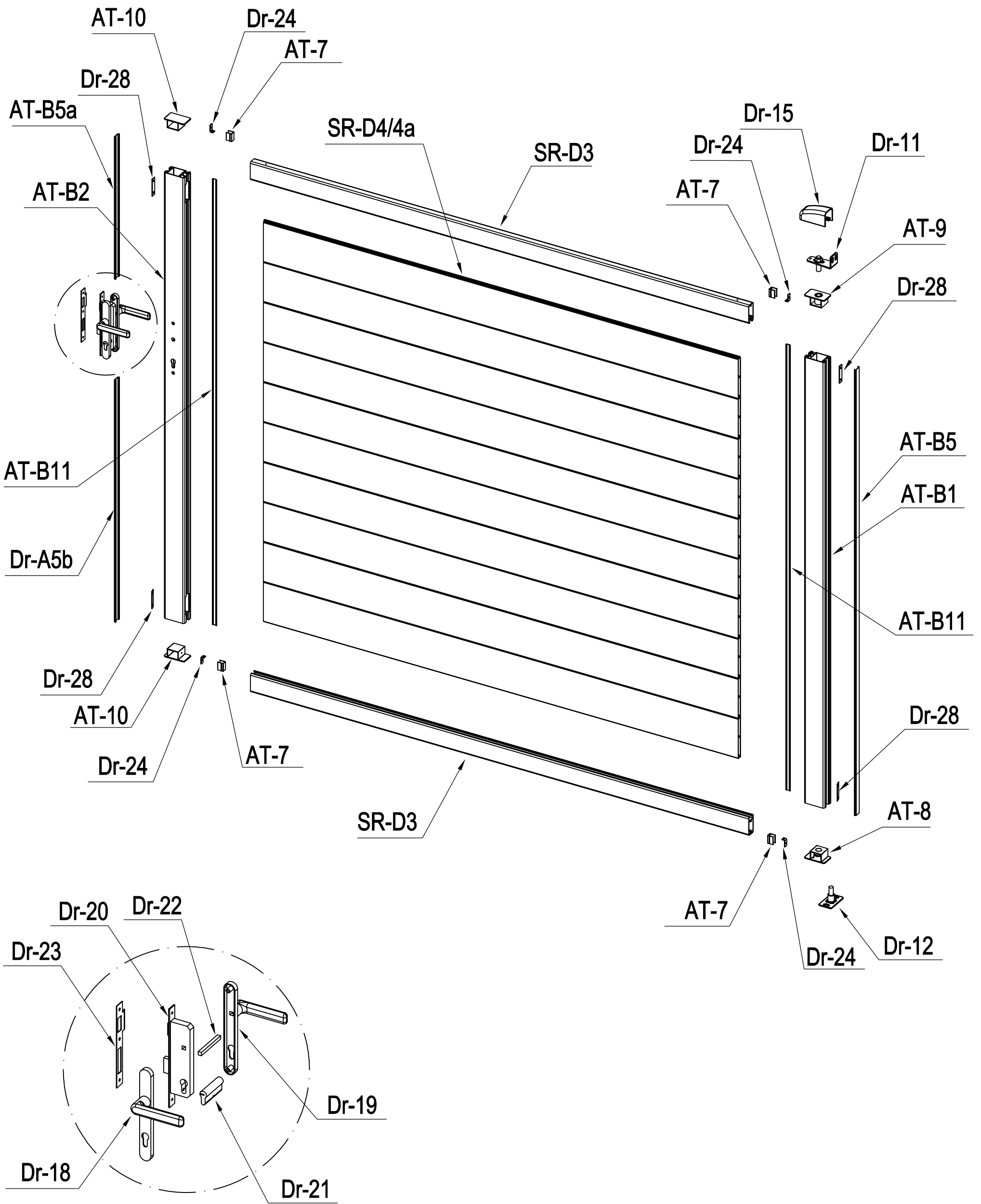
**! AVISO: Precisa de manutenção oportuna para garantir que a construção seja forte.**

**! OSTRZEŻENIE: Potrzebujesz terminowej konserwacji, aby upewnić się, że konstrukcja jest silna.**

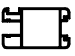


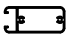

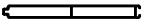
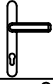









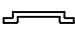

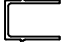





















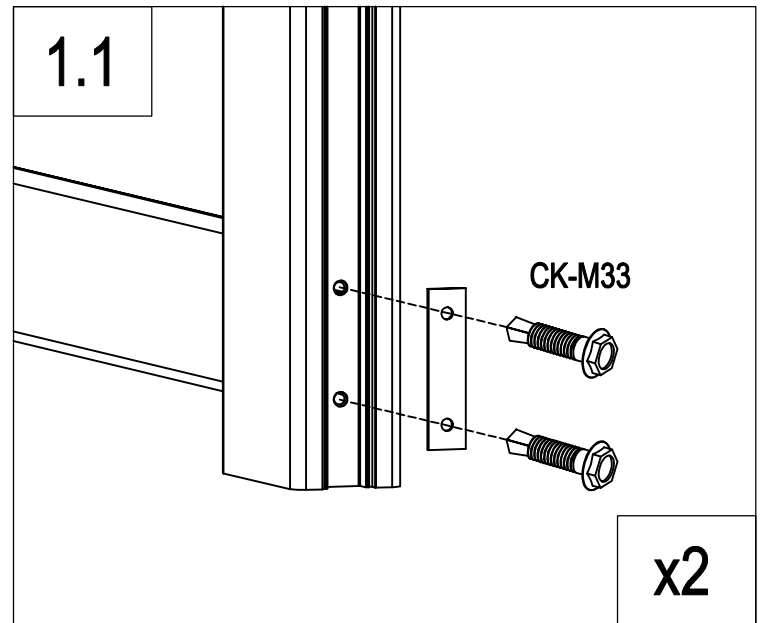
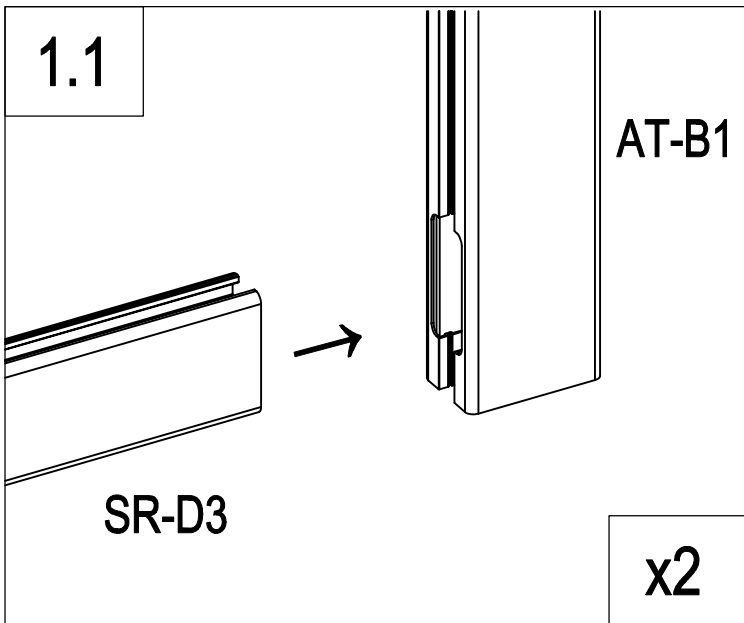
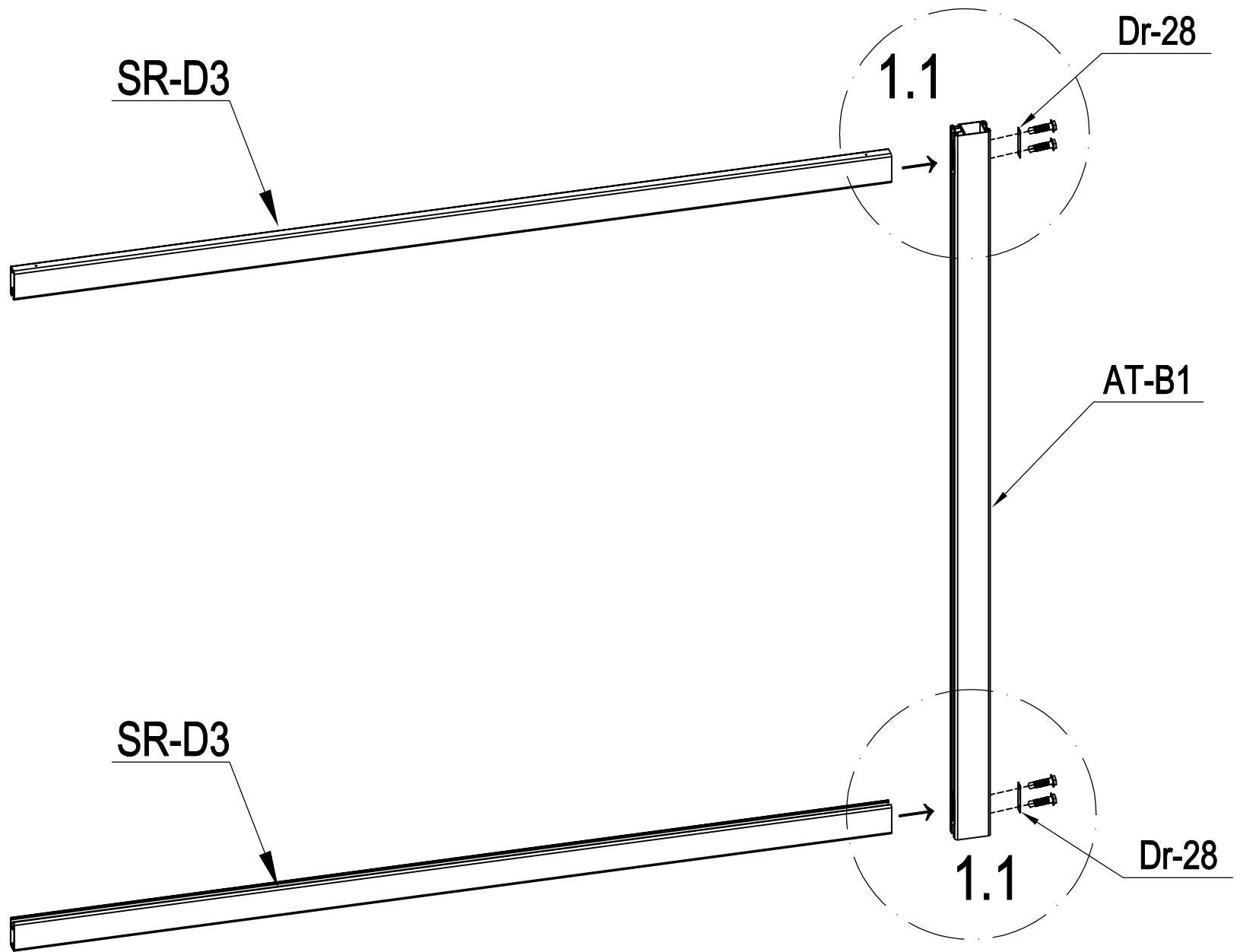


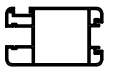
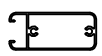




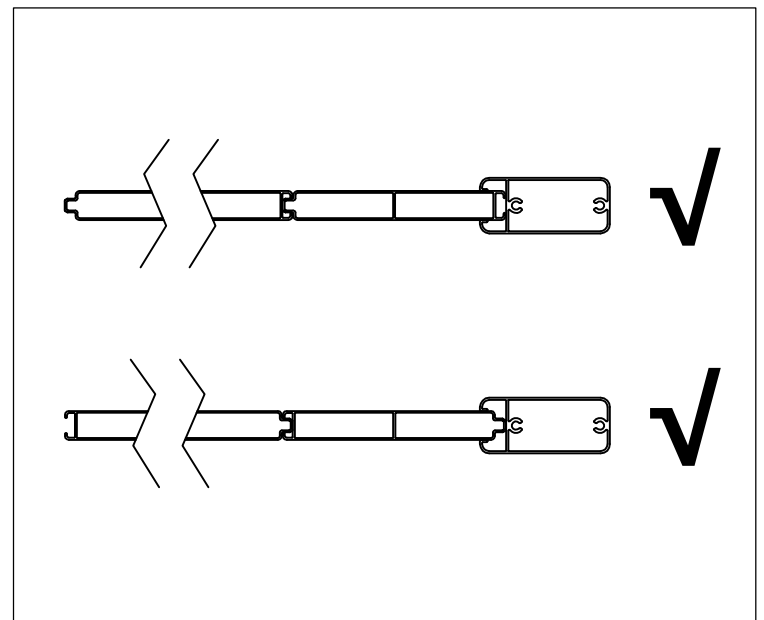
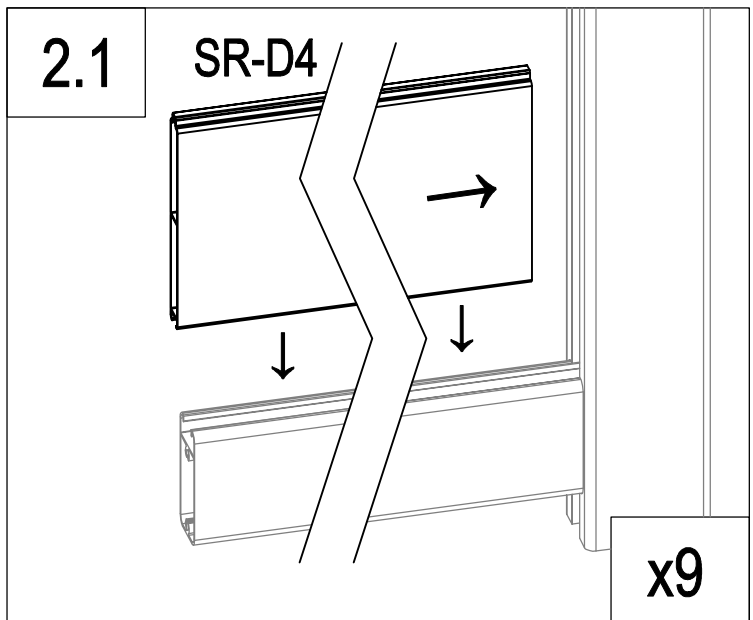
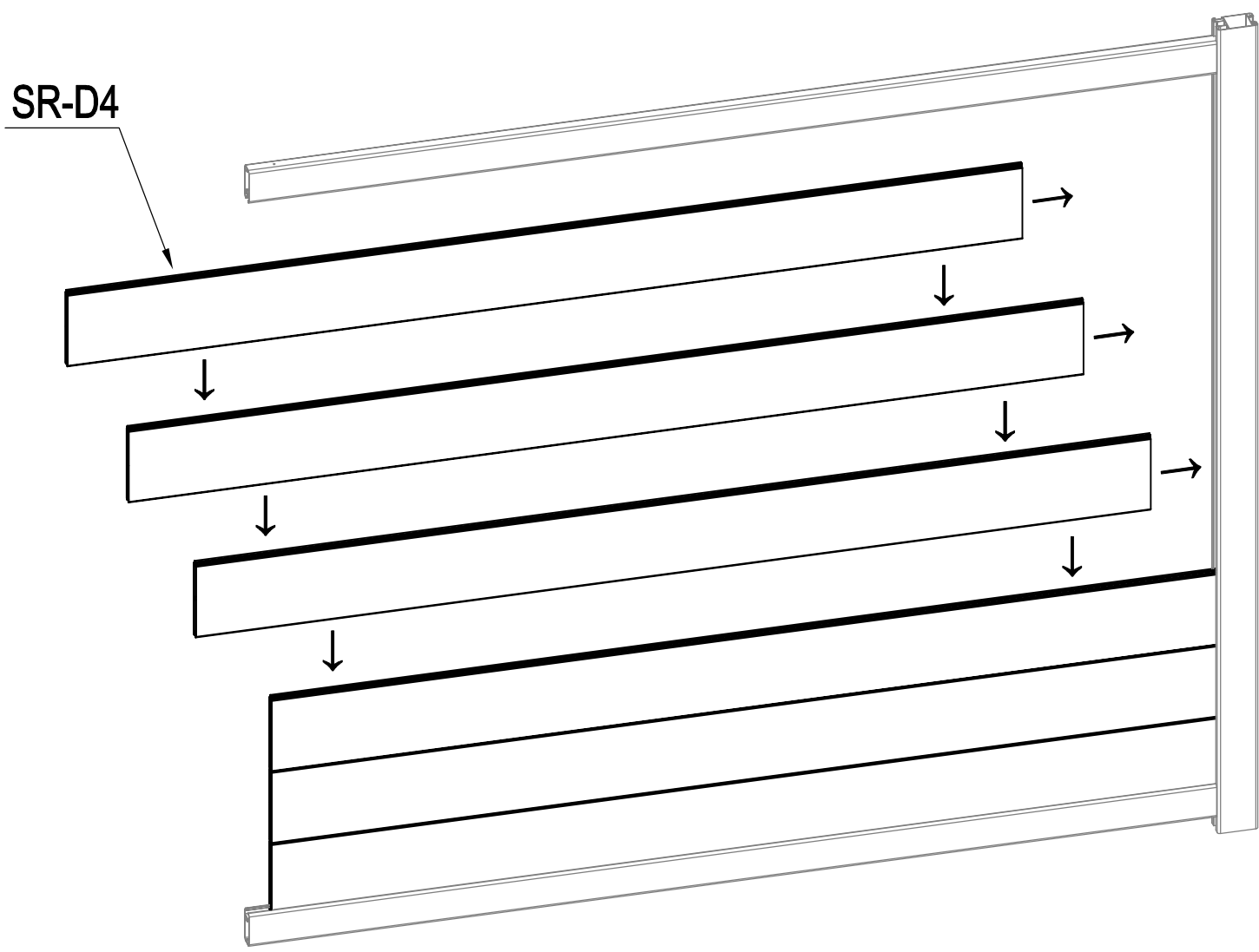


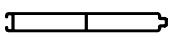
# PART LIST

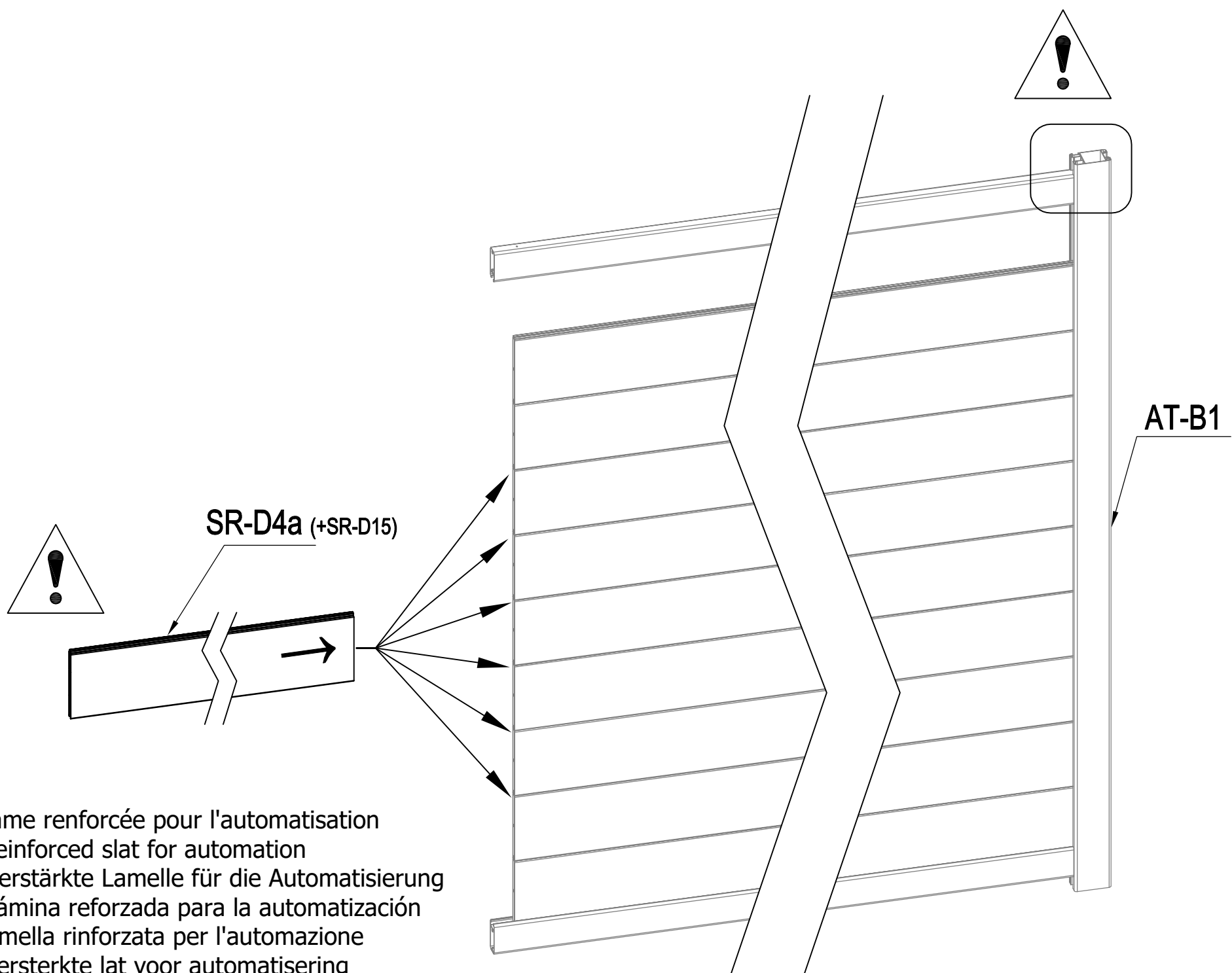
| IMAGE   | NO.                 | L.(mm) | QTY | Box NO. | IMAGE   | NO.    | L.(mm) | QTY | Box NO. |
|---|---------------------|--------|-----|---------|---|--------|--------|-----|---------|
|    | AT-B1               | 1728   | 3   | 1/3     |    | Dr-16  |        | 1   | 1/3     |
|   | AT-B2               | 1728   | 1   | 1/3     |    | Dr-17  |        | 2   | 1/3     |
|    | SR-D3               | 1931   | 4   | 1/3     |    | Dr-31  |        | 4   | 1/3     |
|    | SR-D4               | 1840   | 9   | 2/3     |    | Dr-18  |        | 1   | 1/3     |
|   | SR-D4               | 1840   | 9   | 3/3     |    | Dr-19  |        | 1   | 1/3     |
|    | SR-D4a<br>(+SR-D15) | 1840   | 1   | 2/3     |    | Dr-20  |        | 1   | 1/3     |
|   |                     |        | 1   | 3/3     |    | Dr-21  |        | 1   | 1/3     |
|   | AT-B5               | 1728   | 2   | 1/3     |    | Dr-22  |        | 1   | 1/3     |
|   | AT-B5a              | 550.5  | 1   | 1/3     |   | Dr-23  |        | 1   | 1/3     |
|   | Dr-A5b              | 937    | 1   | 1/3     |  | Dr-24  |        | 8   | 1/3     |
|   | Dr-A5c              | 19.5   | 1   | 1/3     |  | Dr-25  |        | 1   | 1/3     |
|  | AT-B11              | 1728   | 4   | 1/3     |  | Dr-25a |        | 2   | 1/3     |
|  | AT-7                | 29.5   | 8   | 1/3     |  | Dr-26  |        | 3   | 1/3     |
|  | AT-B7               | 1708   | 1   | 1/3     |  | Dr-27  |        | 2   | 1/3     |
|  | AT-8                |        | 2   | 1/3     |  | CK-M30 |        | 8   | 1/3     |
|  | AT-9                |        | 2   | 1/3     |  | CK-M31 |        | 8   | 1/3     |
|  | AT-10               |        | 4   | 1/3     |  | CK-M32 |        | 12  | 1/3     |
|  | Dr-11               |        | 2   | 1/3     |  | CK-M33 |        | 16  | 1/3     |
|  | Dr-12               |        | 2   | 1/3     |  | CK-M34 |        | 3   | 1/3     |
|  | Dr-13               |        | 1   | 1/3     |  | CK-M35 |        | 3   | 1/3     |
|  | Dr-14               |        | 1   | 1/3     |  | CK-M36 |        | 80  | 1/3     |
|  | Dr-15               |        | 2   | 1/3     |  | Dr-28  |        | 8   | 1/3     |



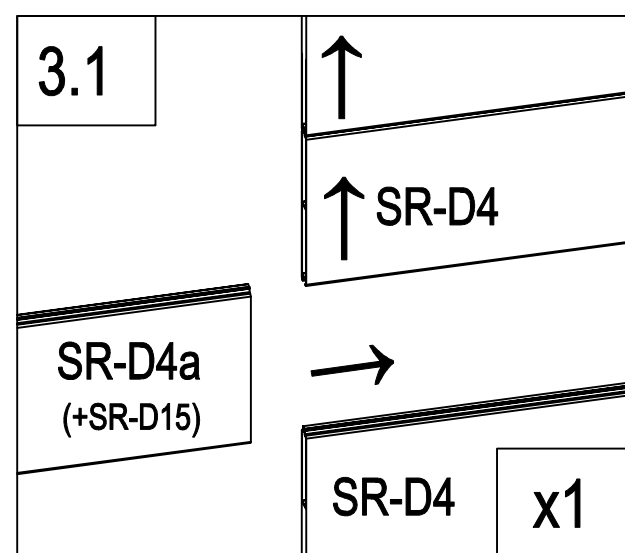
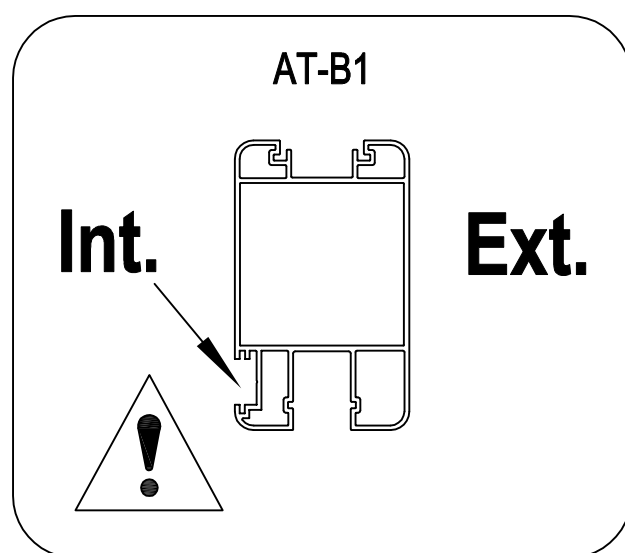
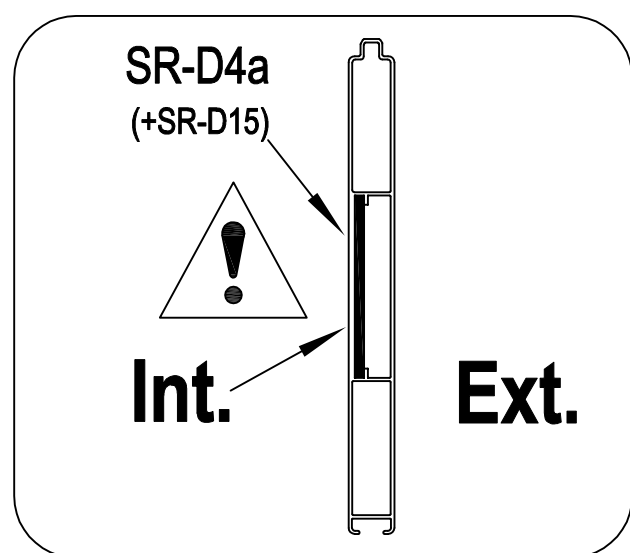
|   |        |   |
|---|--------|---|
|  | AT-B1  | 1 |
|  | SR-D3  | 2 |
|  | Dr-28  | 2 |
|  | CK-M33 | 4 |



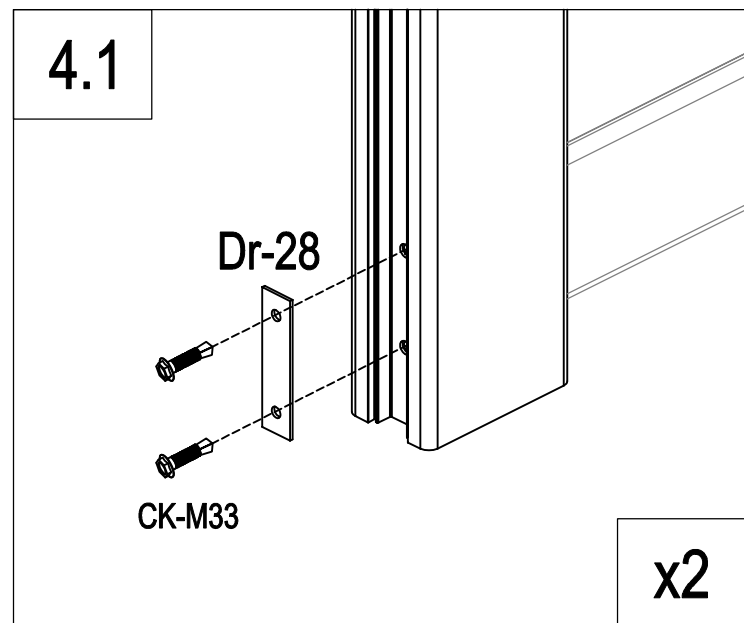
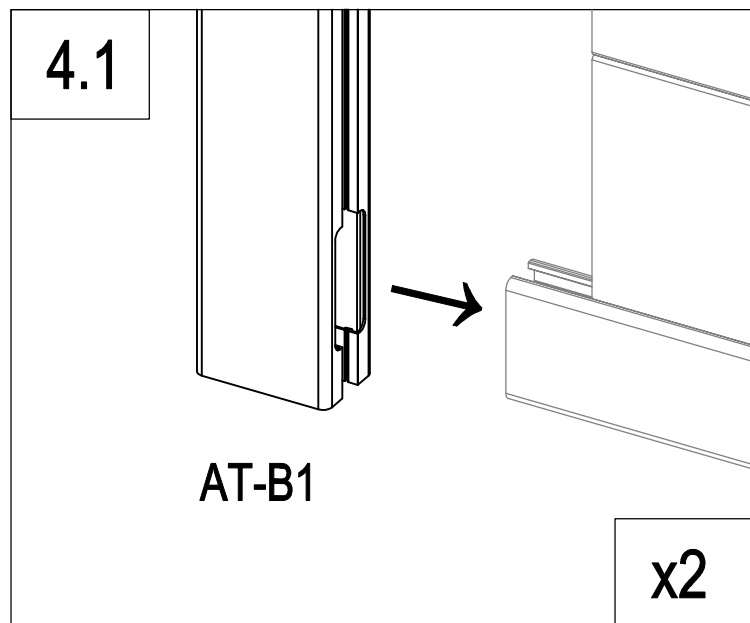
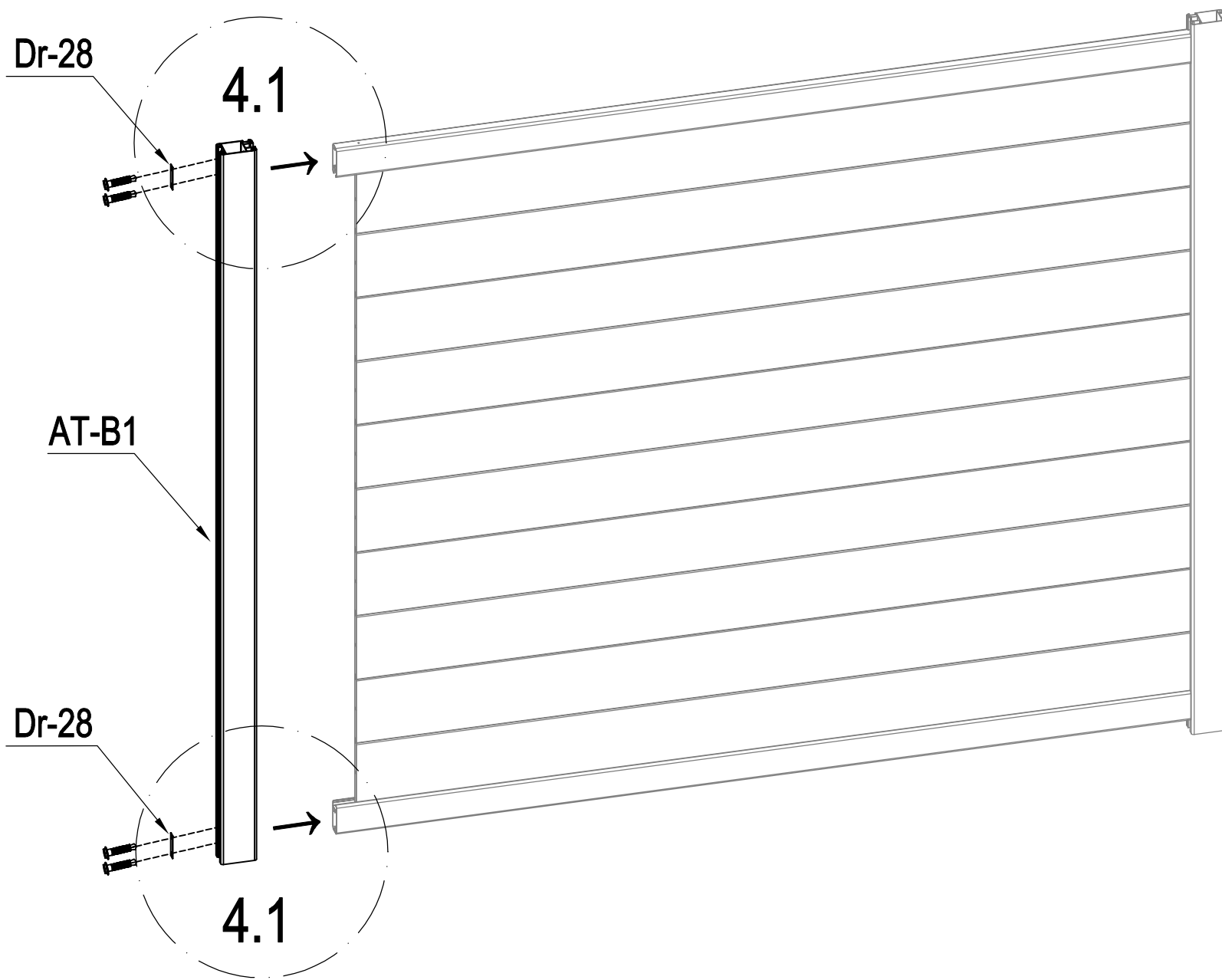
|   |       |   |
|---|-------|---|
|  | SR-D4 | 9 |
|---|-------|---|

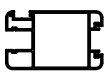




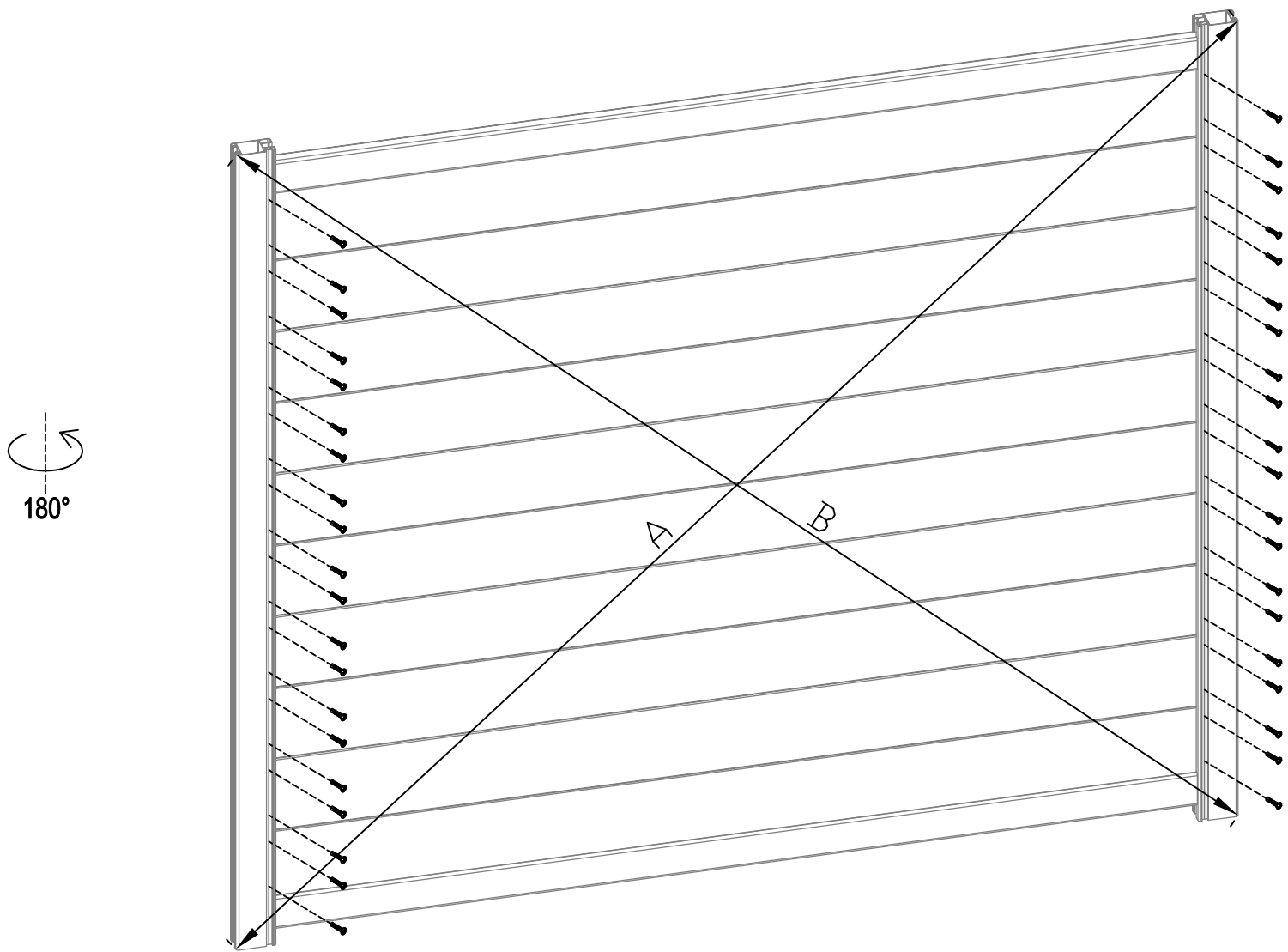
FR: lame renforcée pour l'automatisation  
 EN: reinforced slat for automation  
 DE: verstärkte Lamelle für die Automatisierung  
 ES: Lámina reforzada para la automatización  
 IT: lamella rinforzata per l'automazione  
 NL: versterkte lat voor automatisering  
 PT: ripa reforçada para automação  
 PL: wzmocniona listwa do automatyzacji



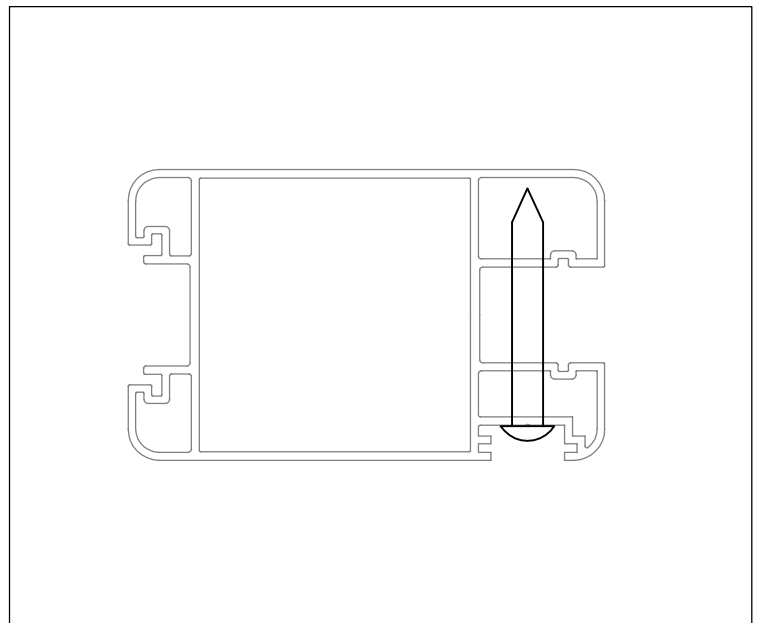
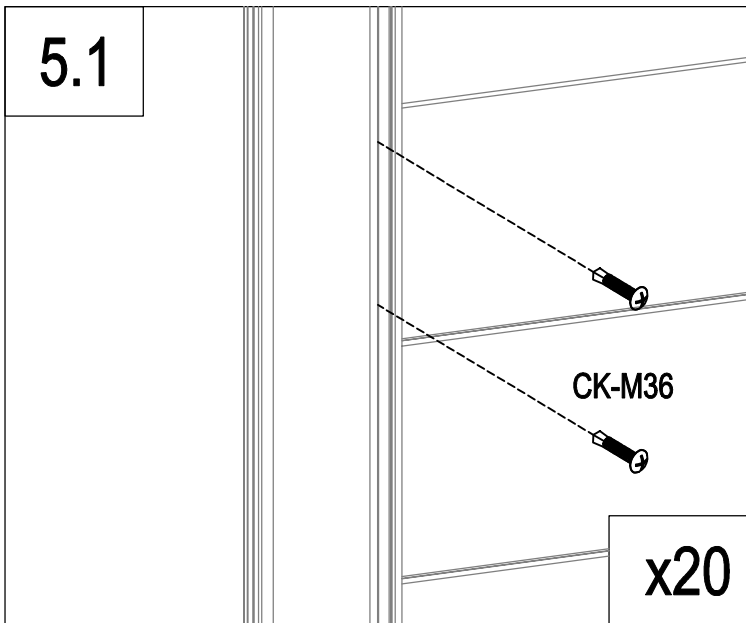
|  |                  |   |
|--|------------------|---|
|  | SR-D4a (+SR-D15) | 1 |
|--|------------------|---|



|   |        |   |
|---|--------|---|
|  | AT-B1  | 1 |
|  | Dr-28  | 2 |
|  | CK-M33 | 4 |

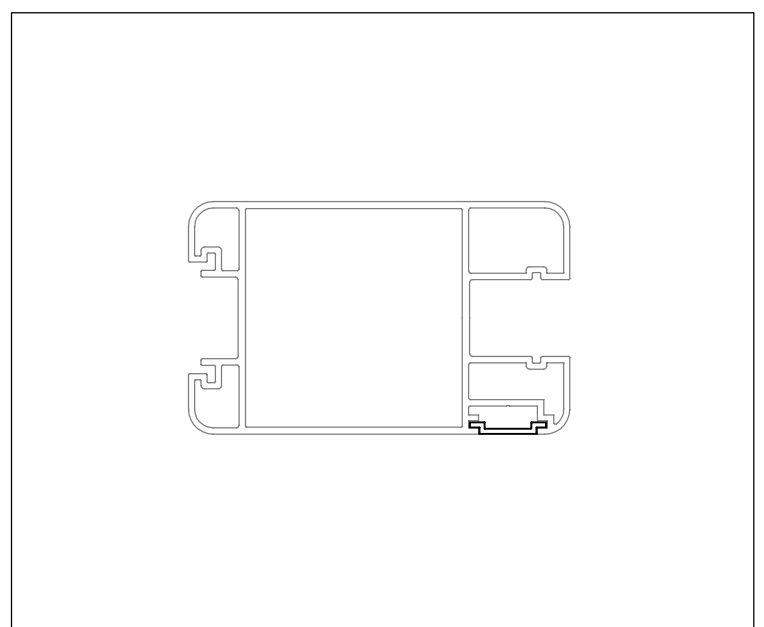
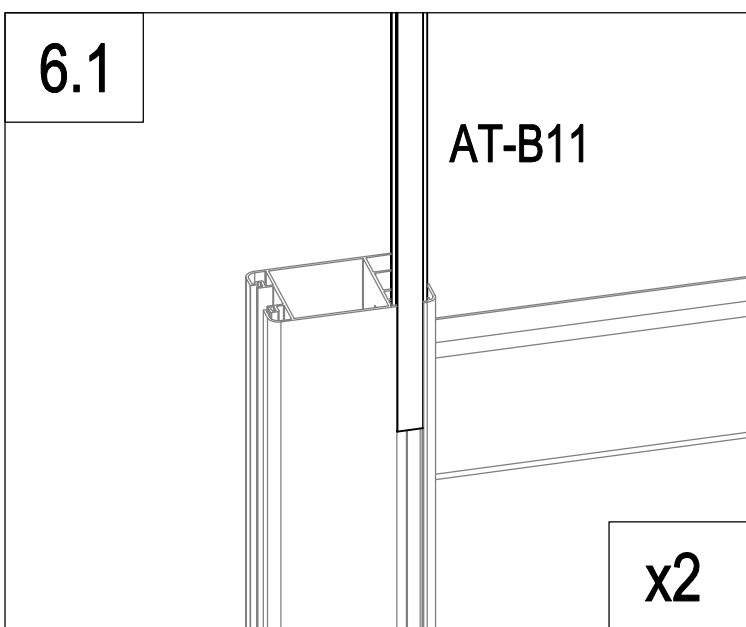
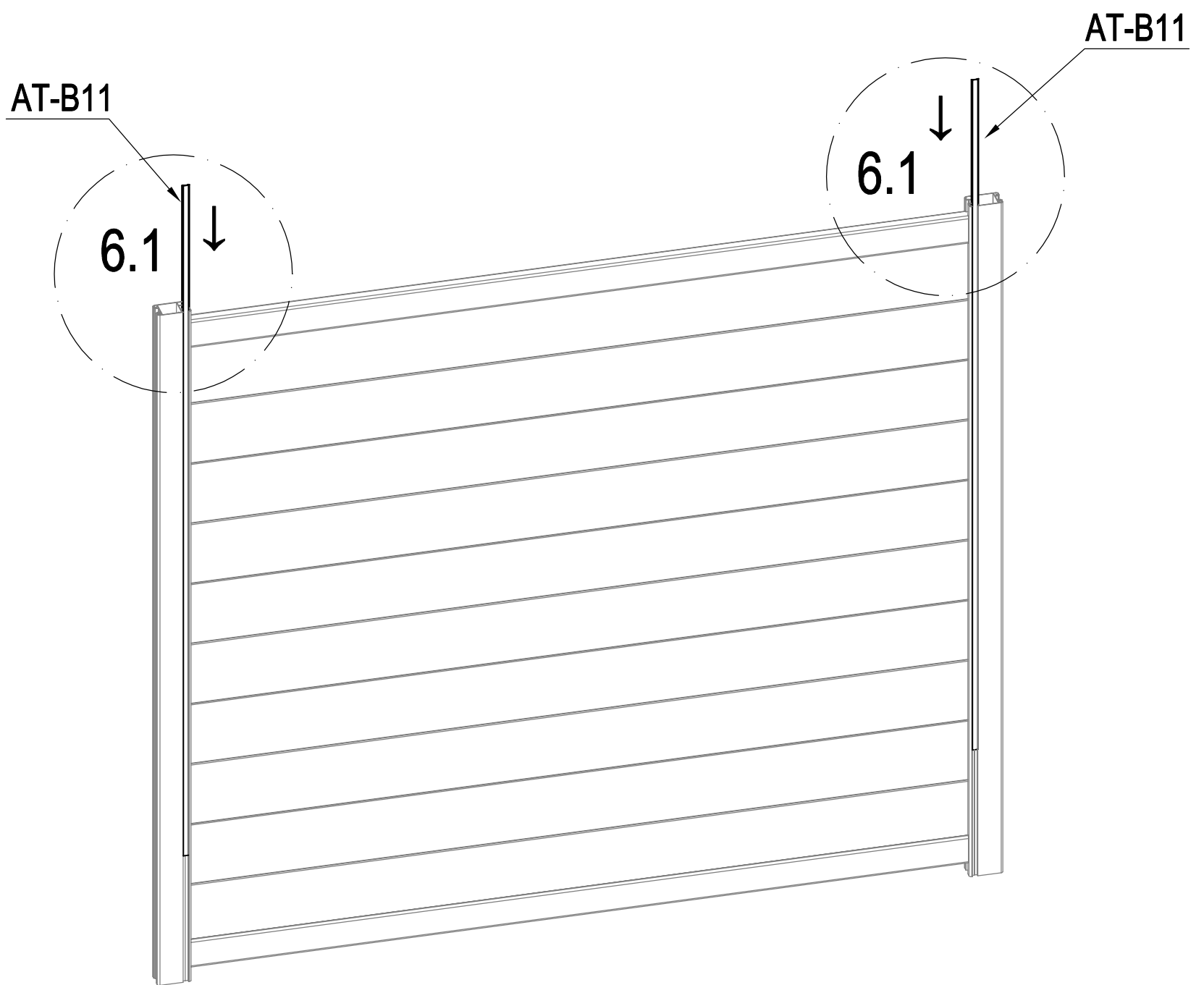


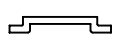
A=B

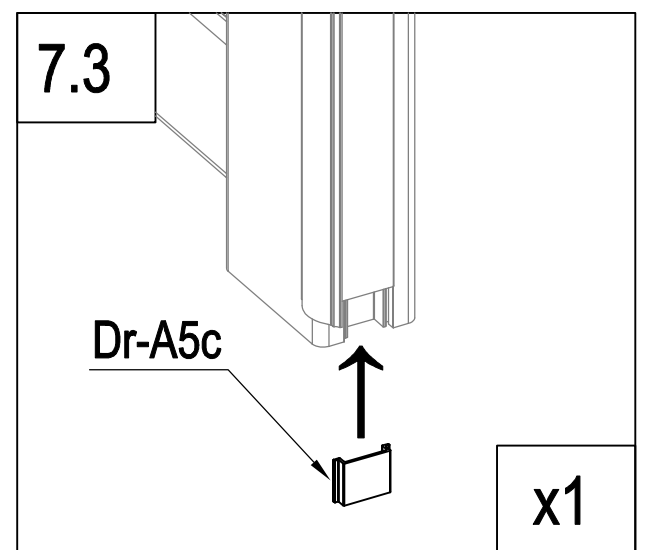
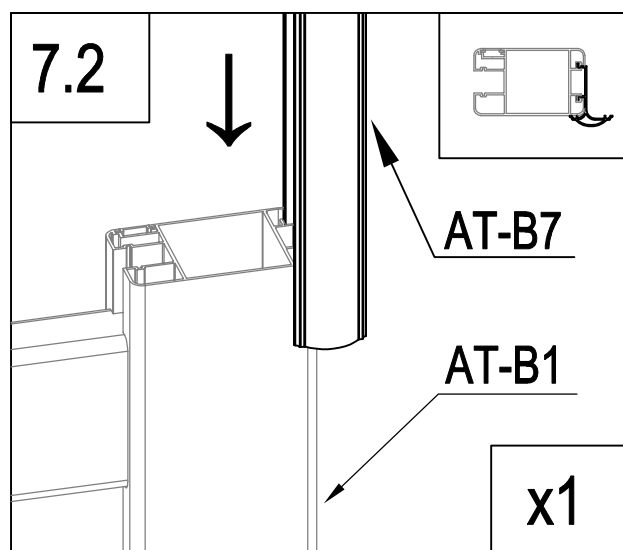
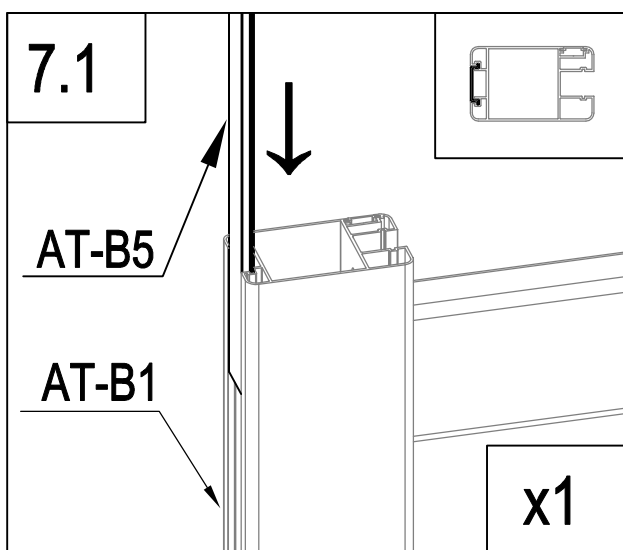
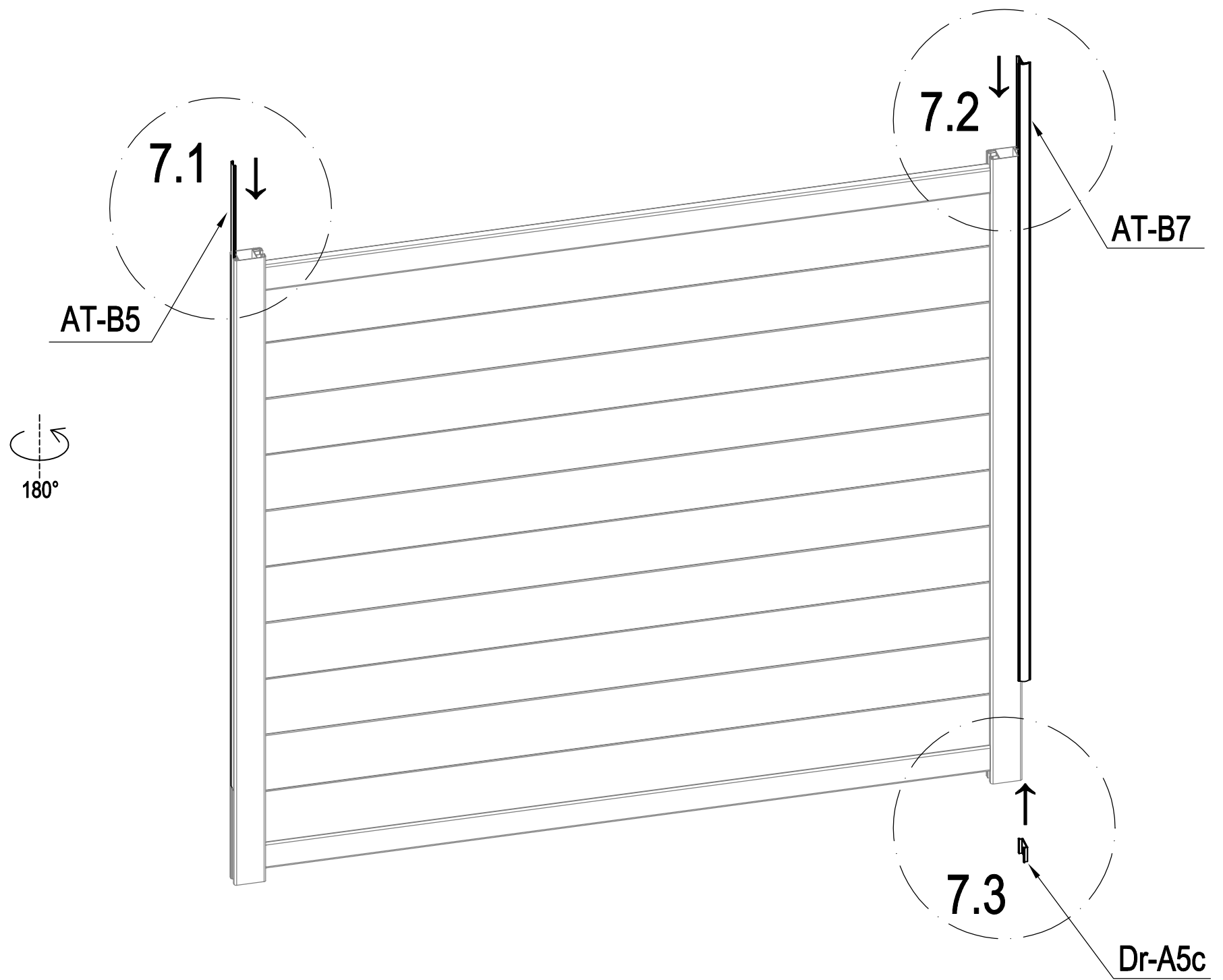



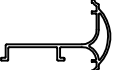
|   |               |           |
|---|---------------|-----------|
|  | <b>CK-M36</b> | <b>40</b> |
|---|---------------|-----------|

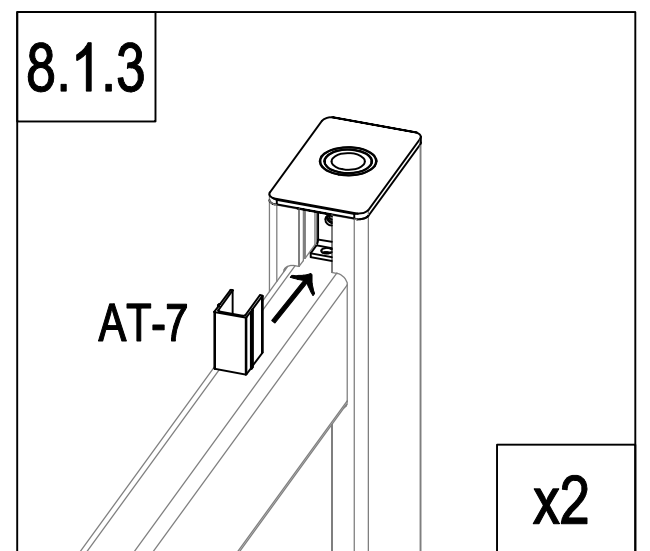
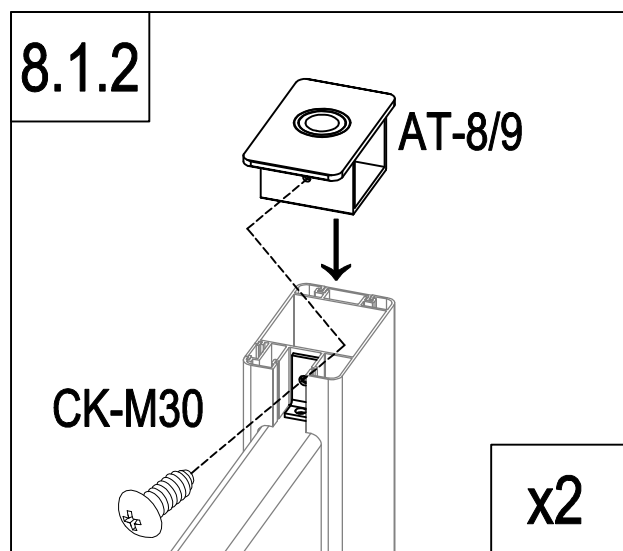
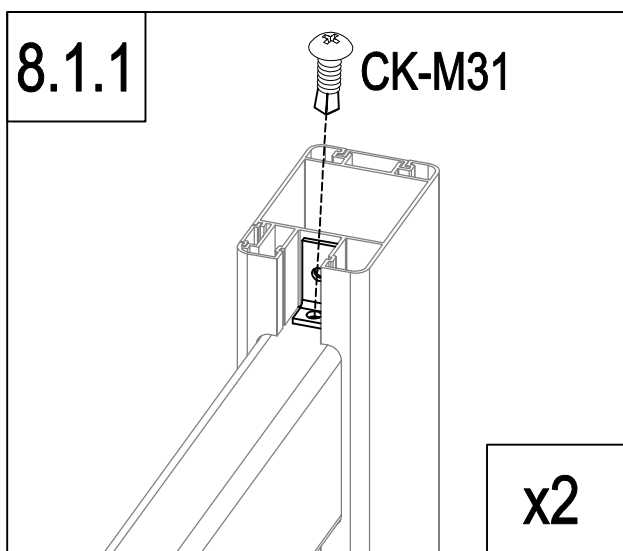
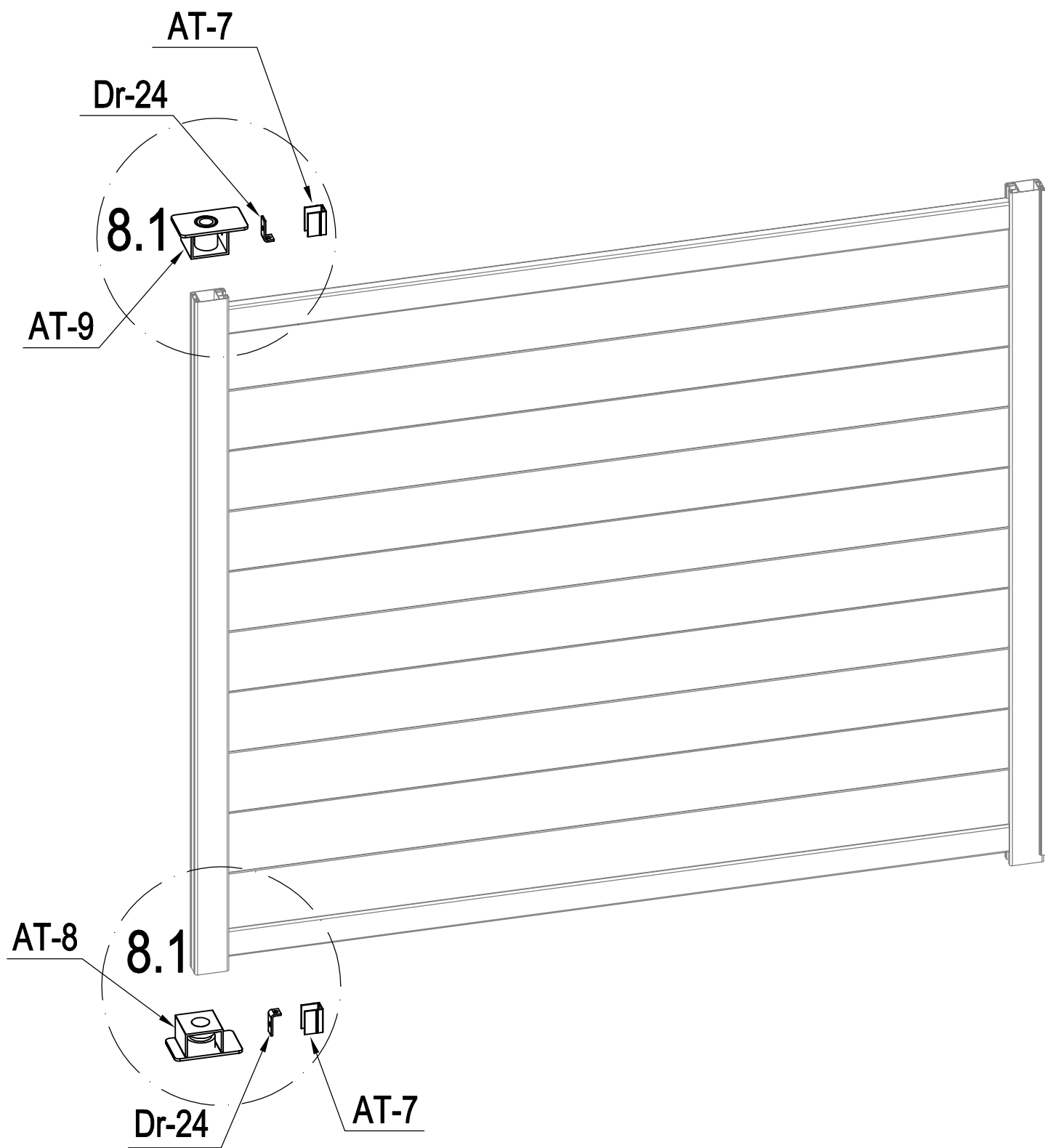




|   |        |   |
|---|--------|---|
|  | AT-B11 | 2 |
|---|--------|---|

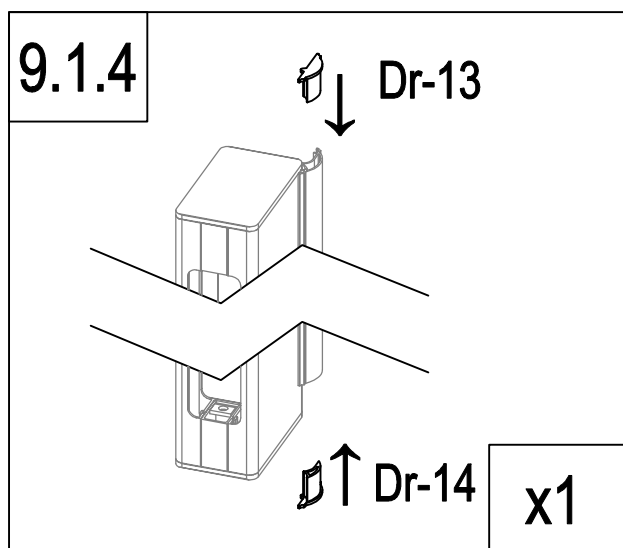
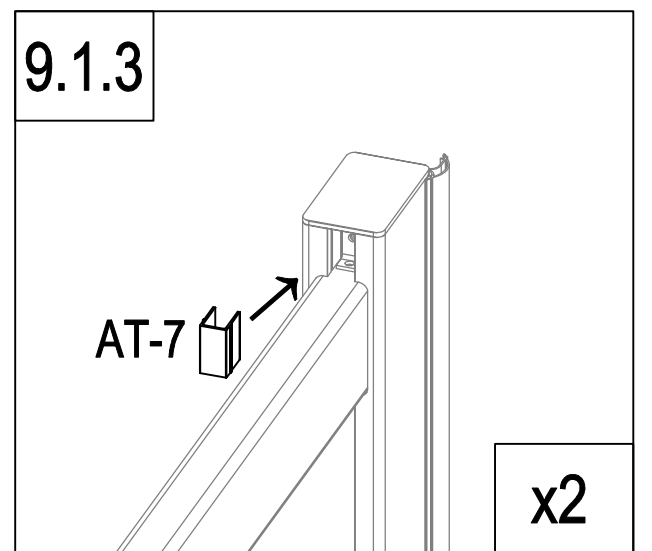
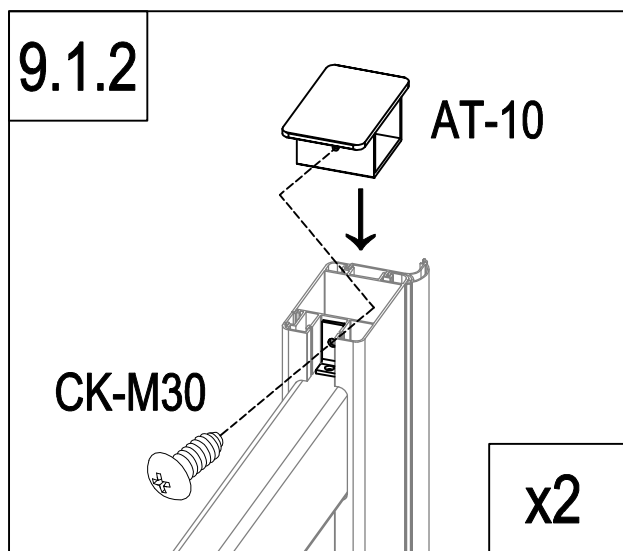
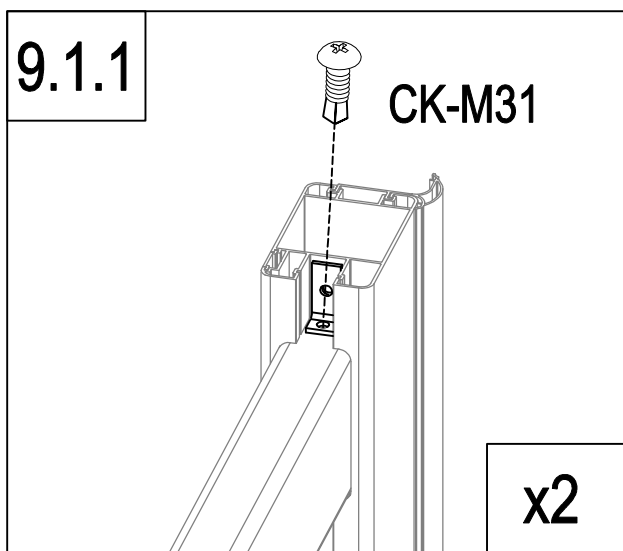
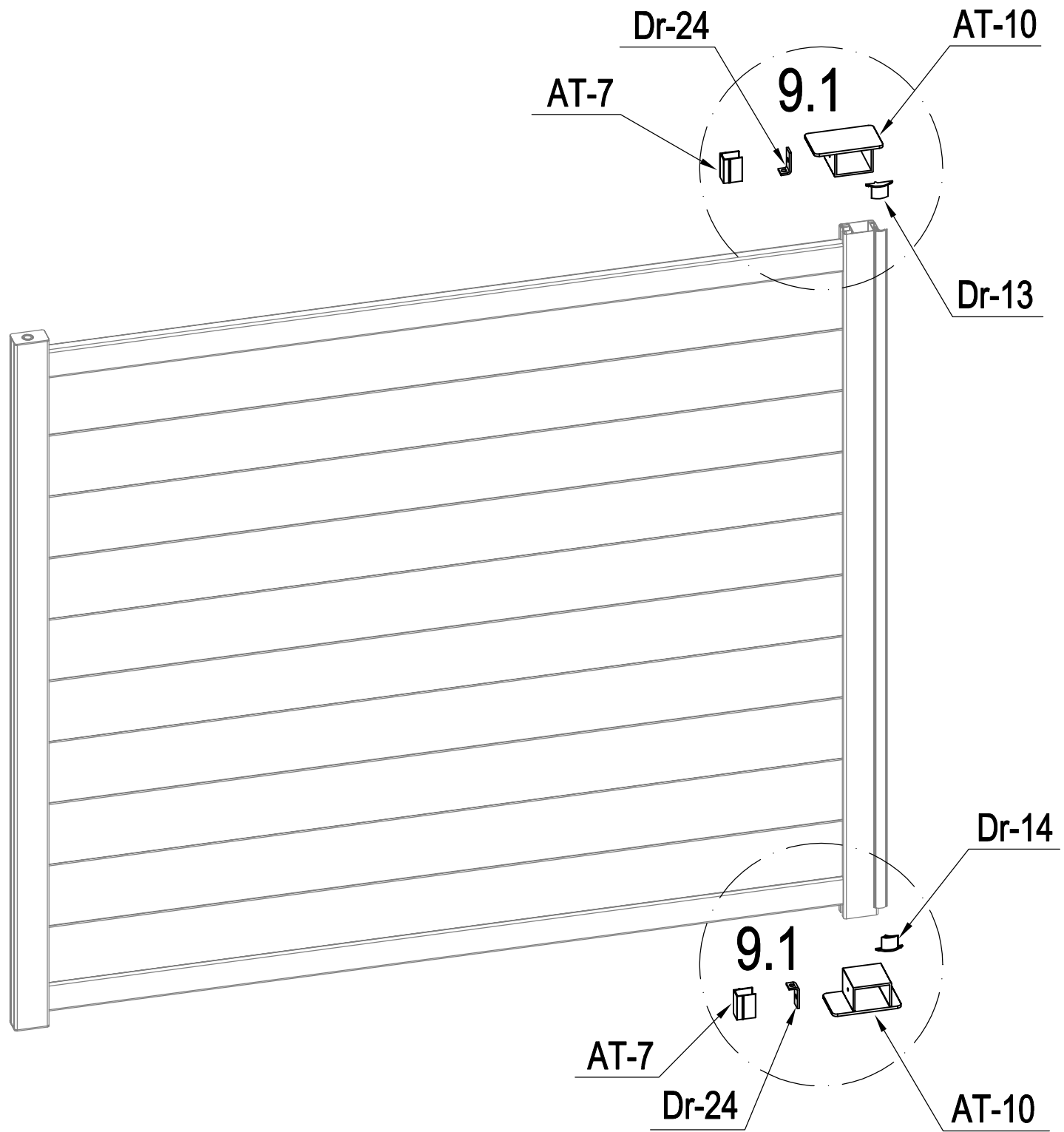


|   |        |   |
|---|--------|---|
|  | AT-B5  | 1 |
|   | Dr-A5c | 1 |
|  | AT-B7  | 1 |



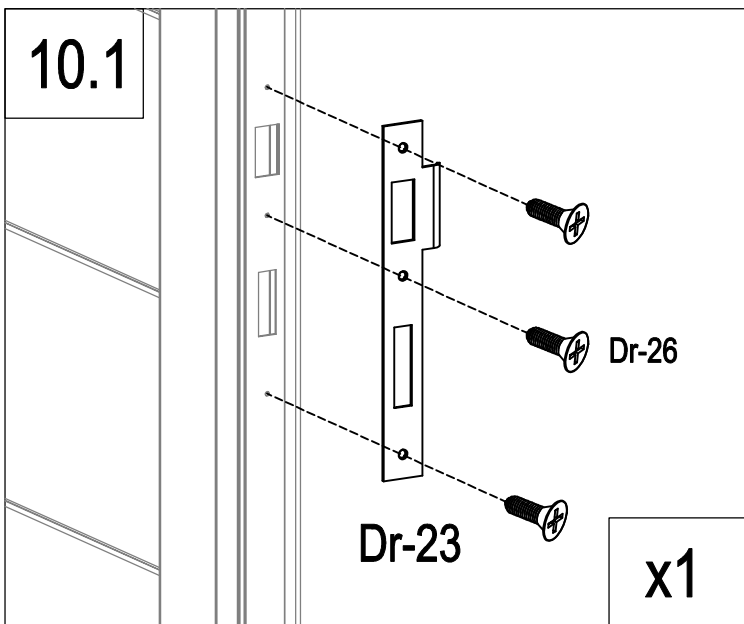
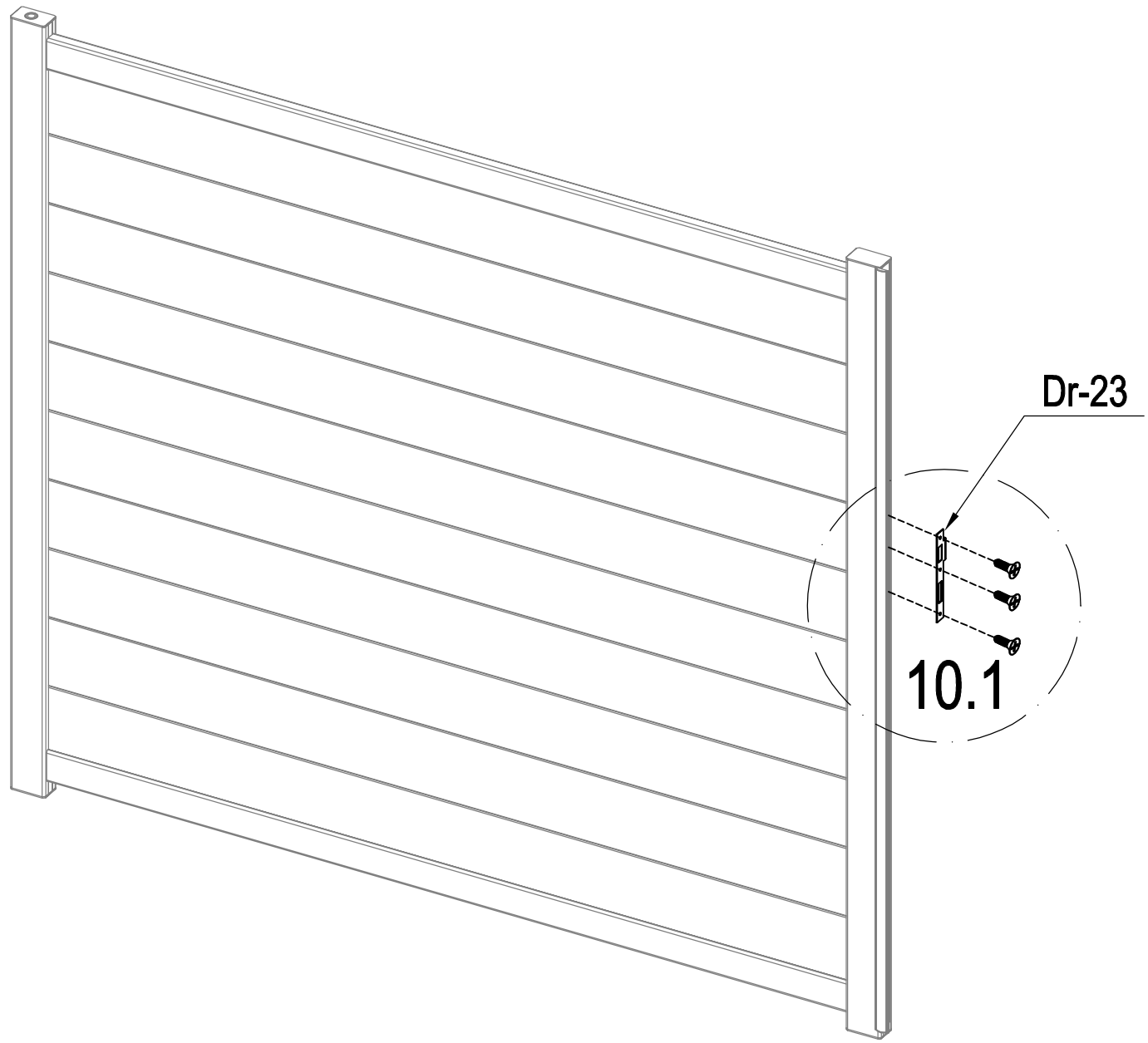
|  |       |   |
|--|-------|---|
|  | AT-8  | 1 |
|  | AT-9  | 1 |
|  | Dr-24 | 2 |

|  |        |   |
|--|--------|---|
|  | AT-7   | 2 |
|  | CK-M30 | 2 |
|  | CK-M31 | 2 |

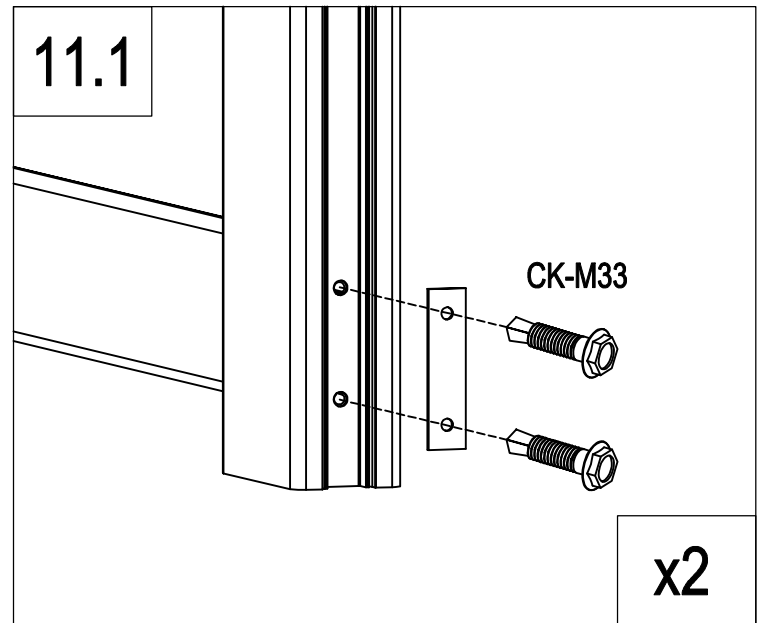
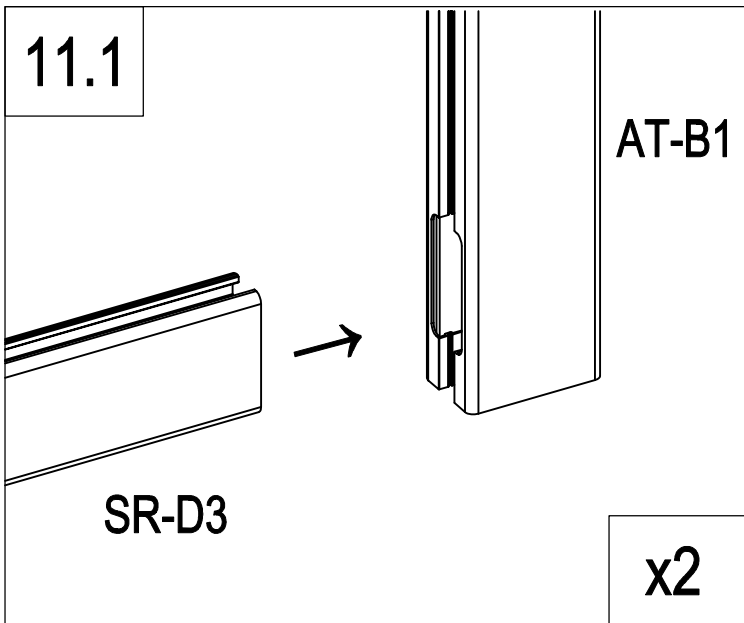
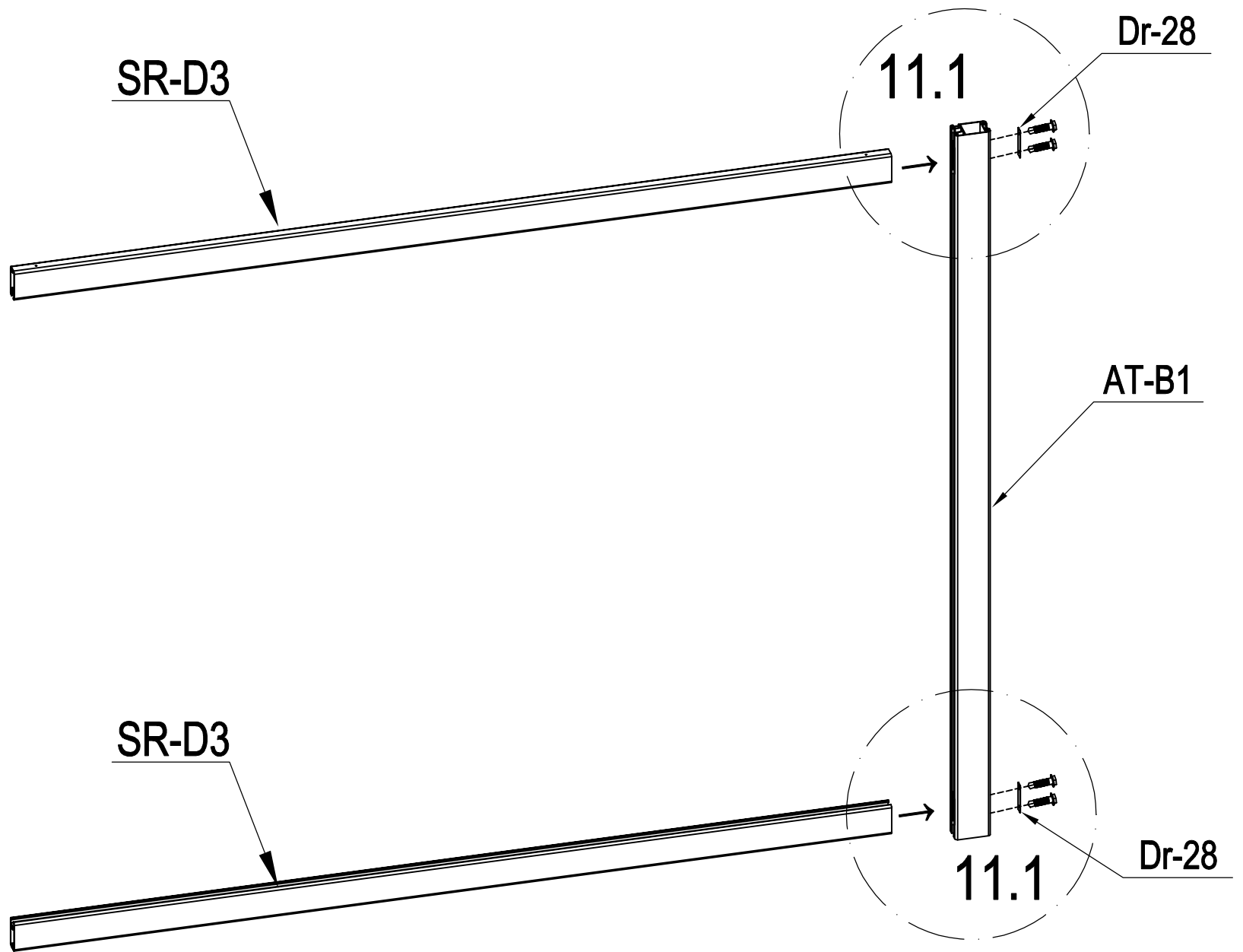


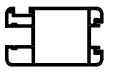
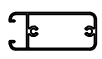


|  |       |   |
|--|-------|---|
|  | AT-10 | 2 |
|  | Dr-24 | 2 |
|  | AT-7  | 2 |
|  | Dr-13 | 1 |

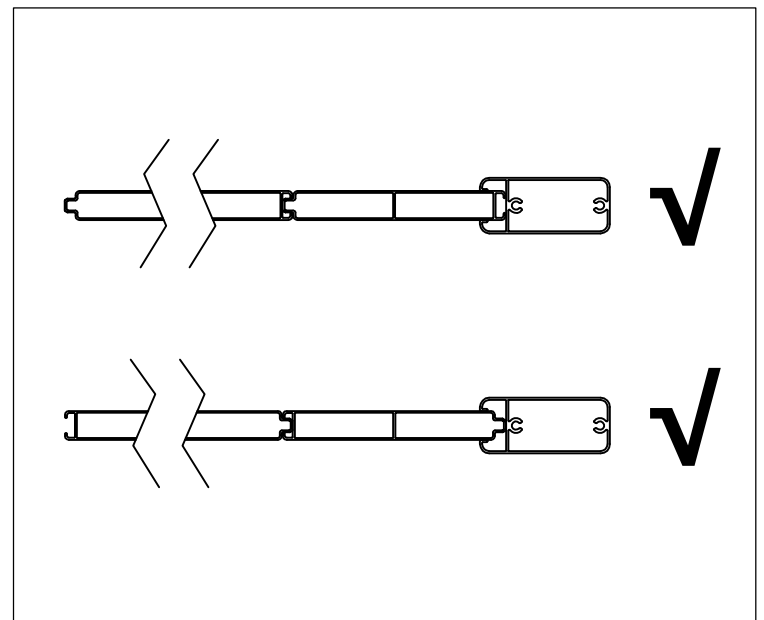
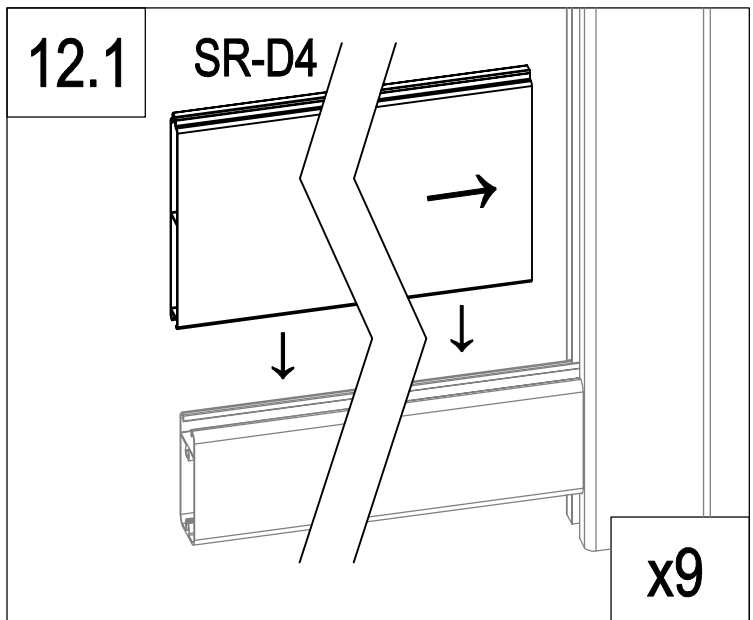
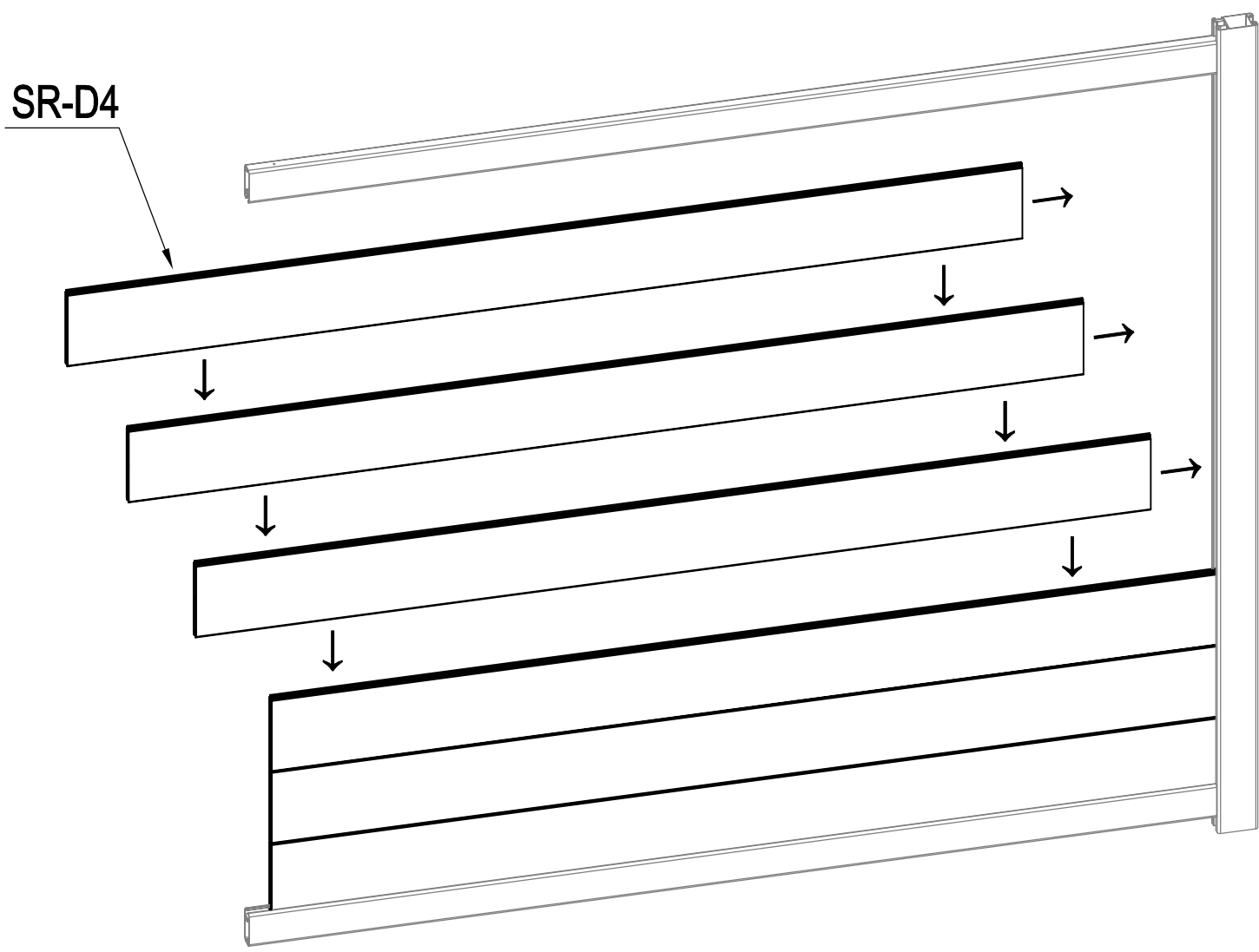
|  |        |   |
|--|--------|---|
|  | Dr-14  | 1 |
|  | CK-M30 | 2 |
|  | CK-M31 | 2 |

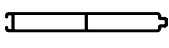


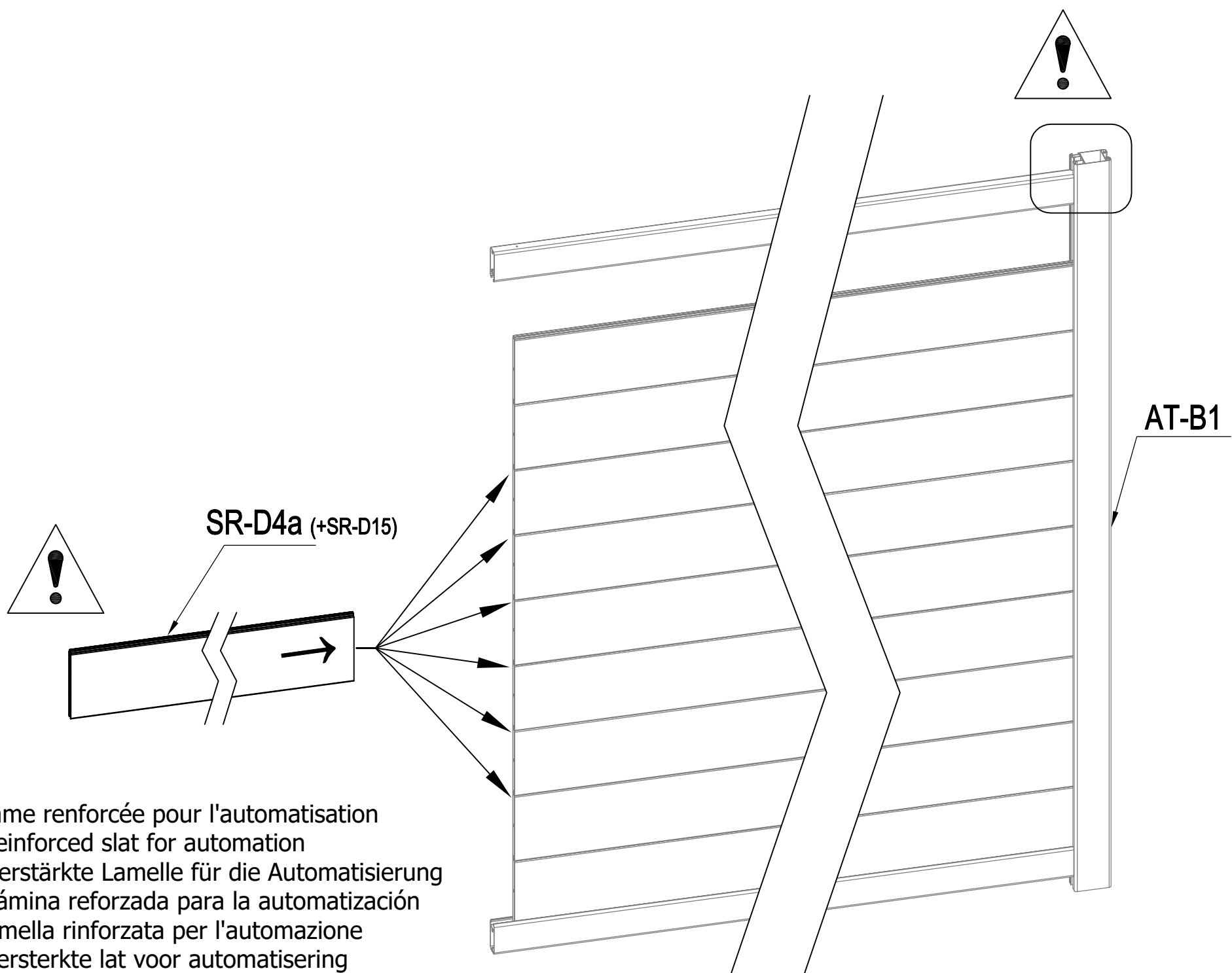
|  |       |   |
|--|-------|---|
|  | Dr-23 | 1 |
|  | Dr-26 | 3 |



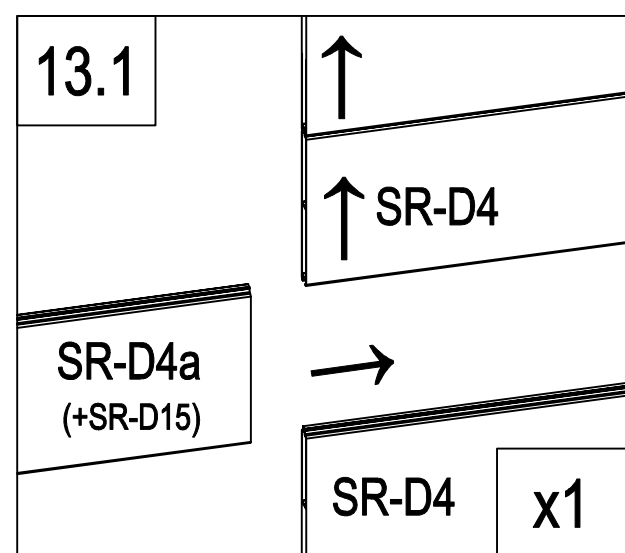
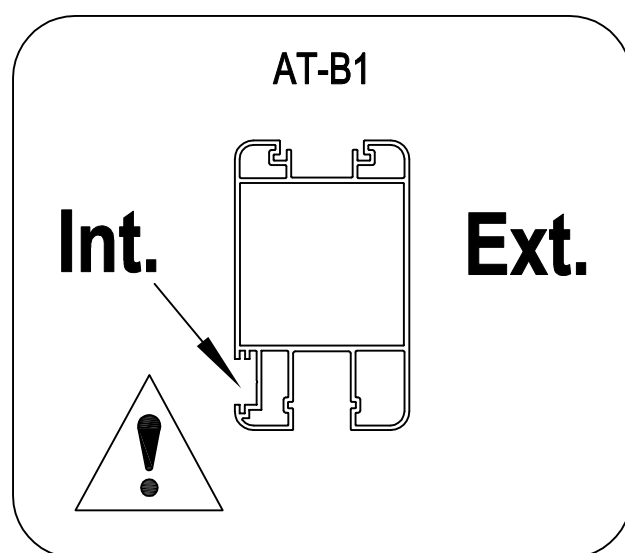
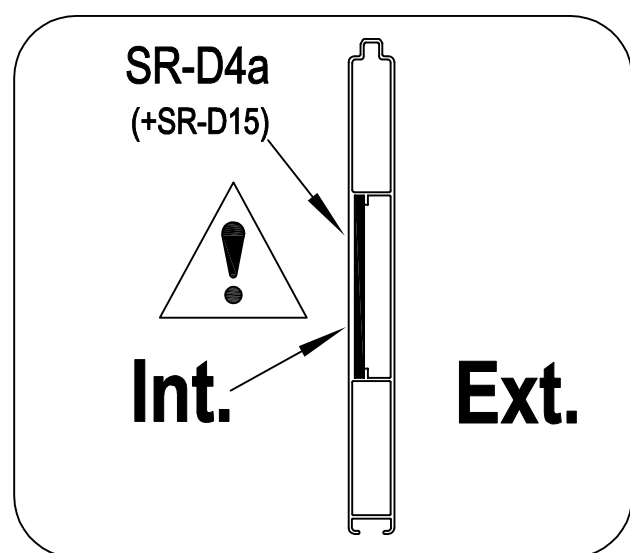
|   |        |   |
|---|--------|---|
|  | AT-B1  | 1 |
|  | SR-D3  | 2 |
|  | Dr-28  | 2 |
|  | CK-M33 | 4 |




|   |       |   |
|---|-------|---|
|  | SR-D4 | 9 |
|---|-------|---|

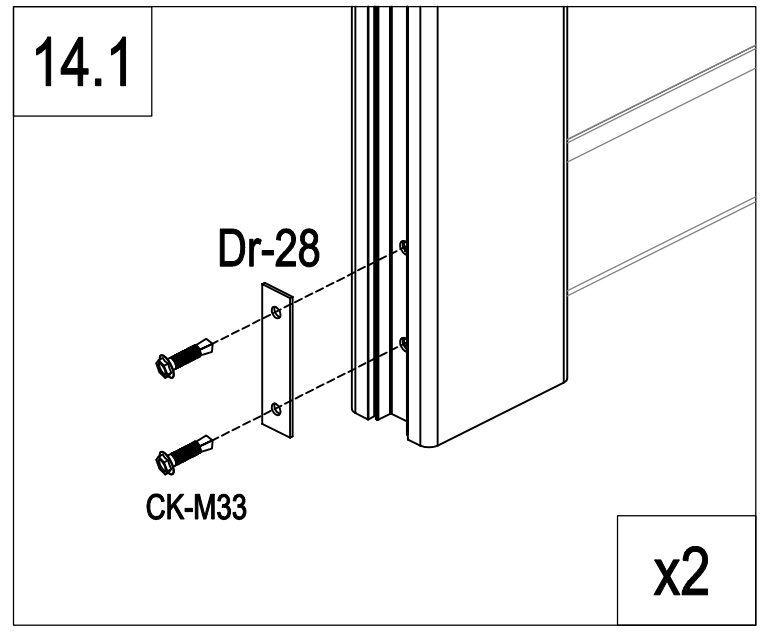
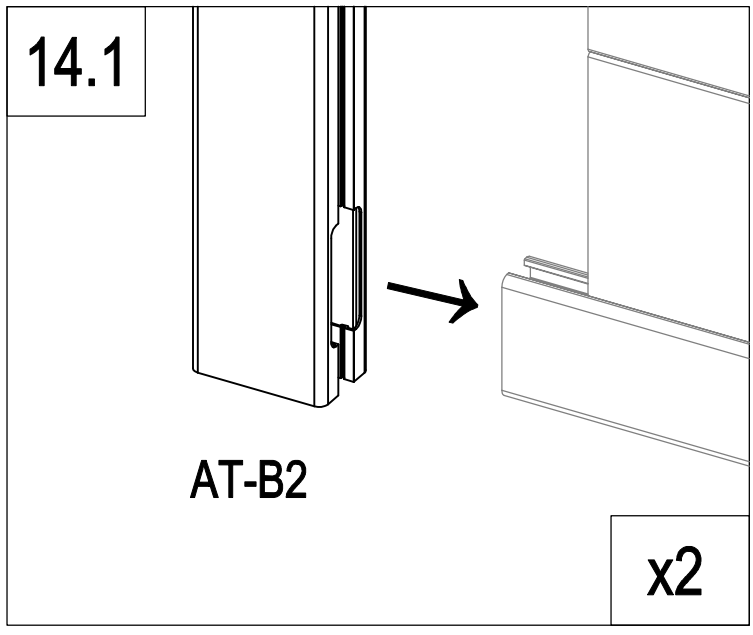
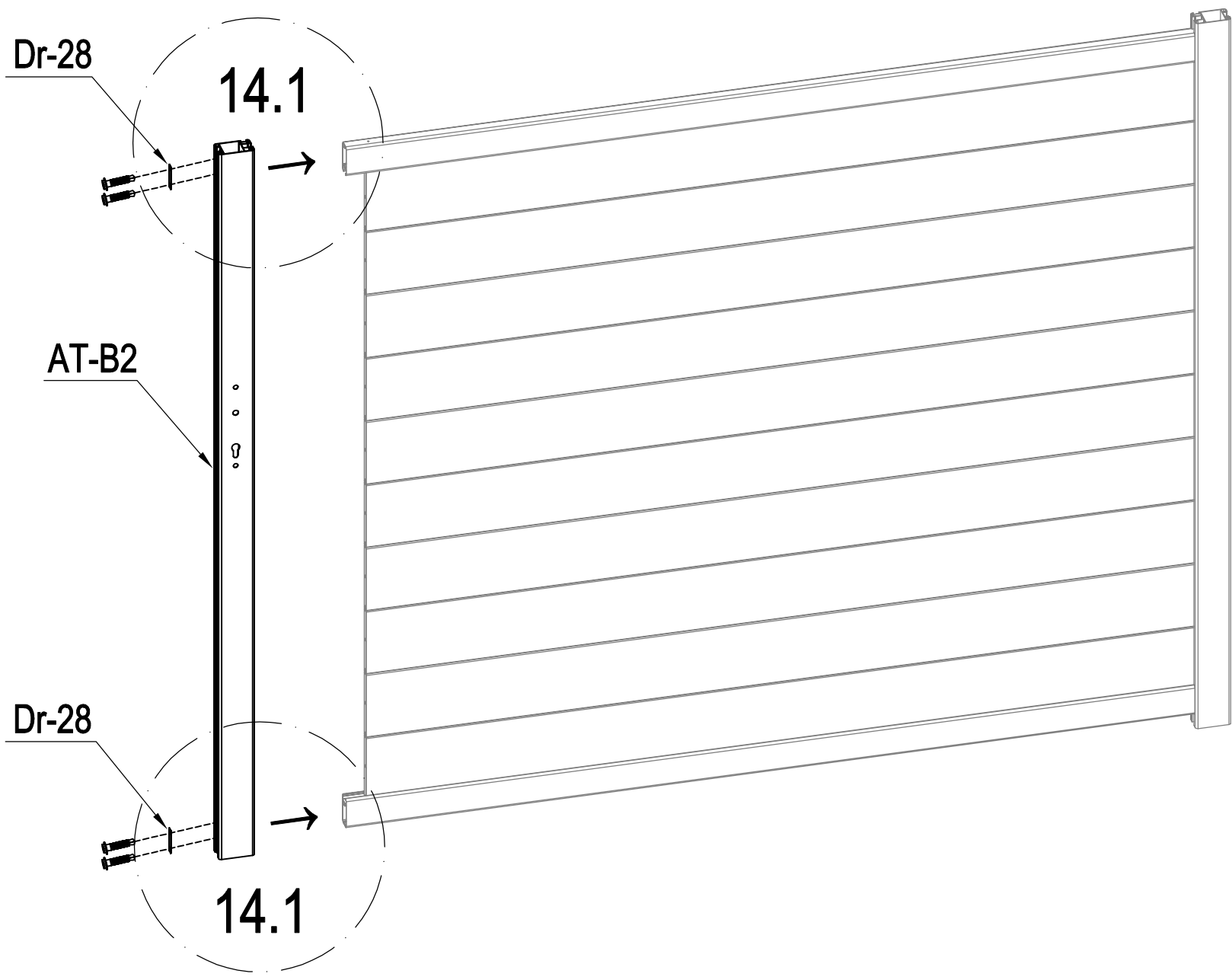


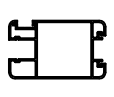

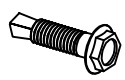
FR: lame renforcée pour l'automatisation  
 EN: reinforced slat for automation  
 DE: verstärkte Lamelle für die Automatisierung  
 ES: Lámina reforzada para la automatización  
 IT: lamella rinforzata per l'automazione  
 NL: versterkte lat voor automatisering  
 PT: ripa reforçada para automação  
 PL: wzmocniona listwa do automatyzacji



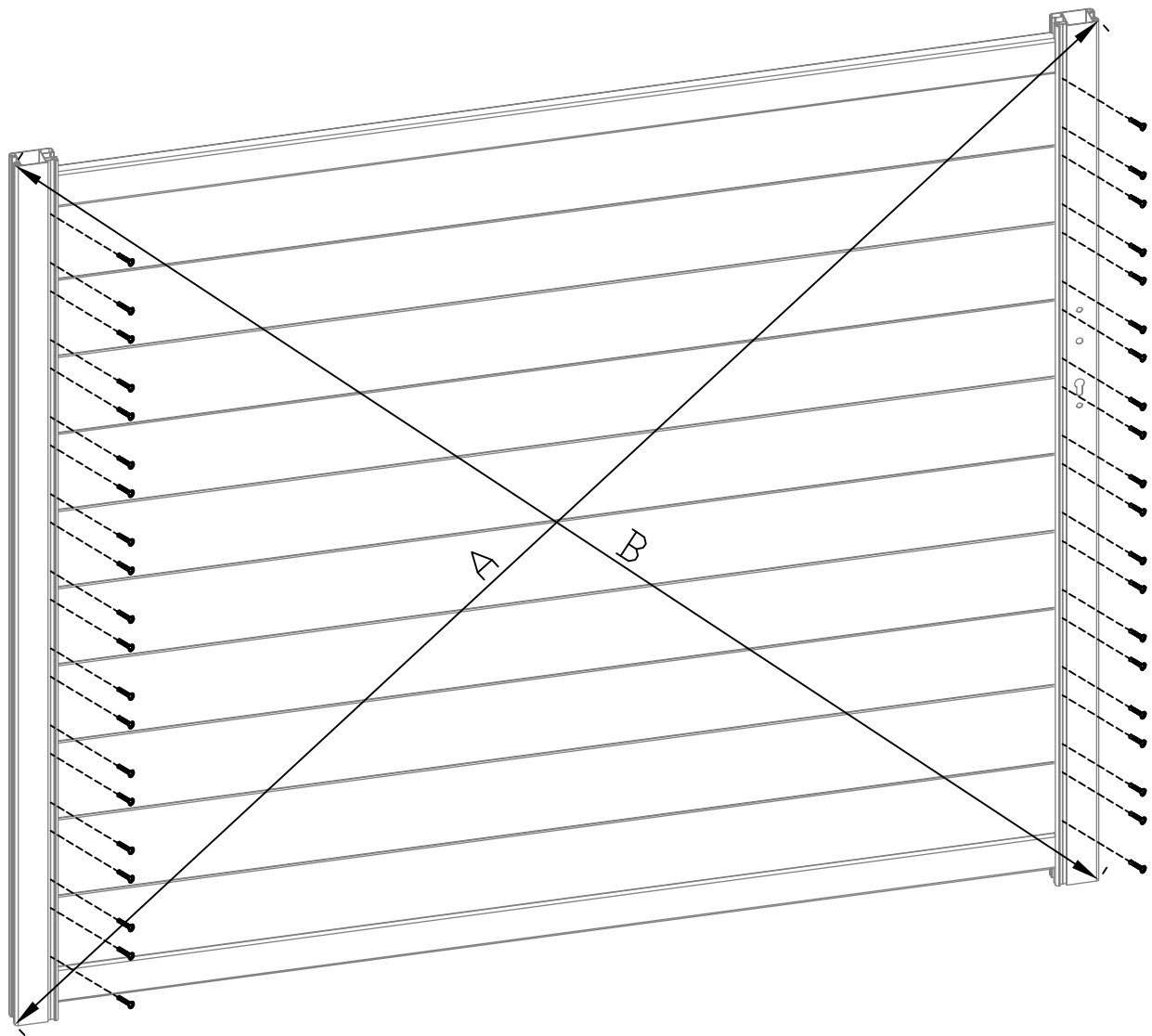
|   |                  |   |
|---|------------------|---|
|  | SR-D4a (+SR-D15) | 1 |
|---|------------------|---|



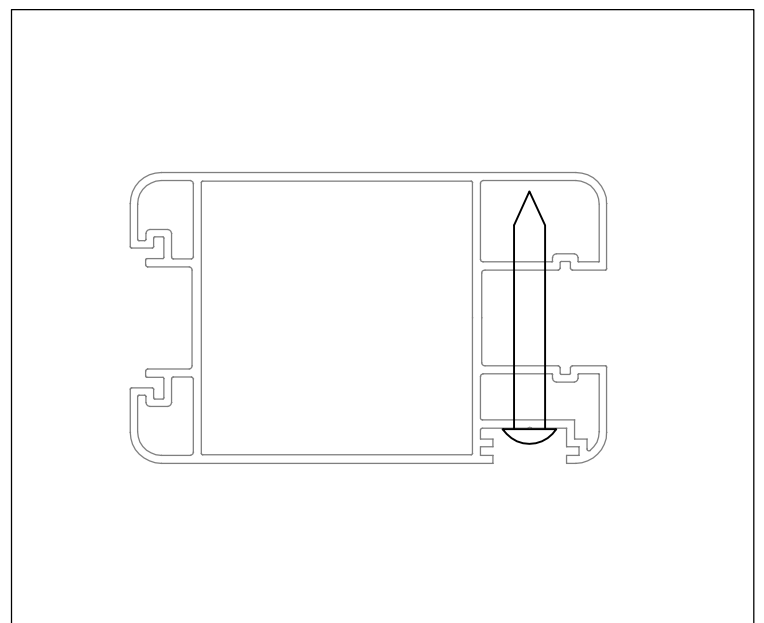
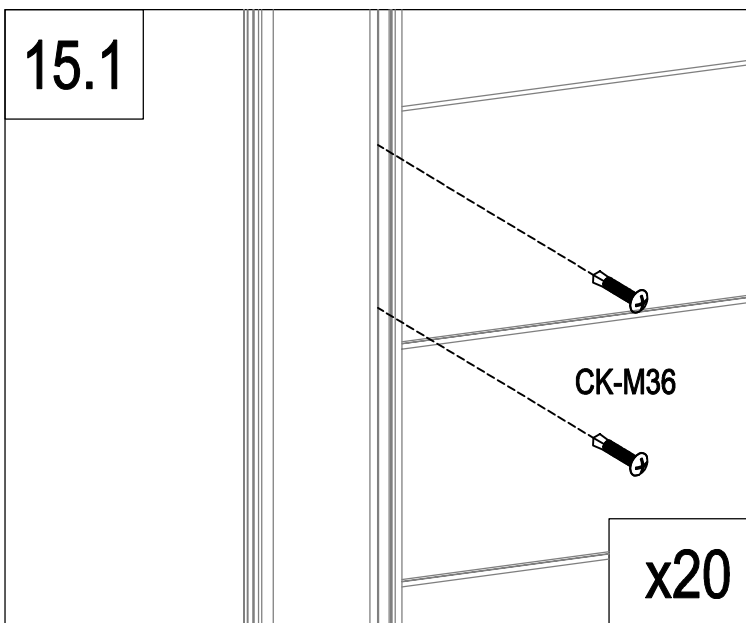


|   |        |   |
|---|--------|---|
|  | AT-B2  | 1 |
|  | Dr-28  | 2 |
|  | CK-M33 | 4 |

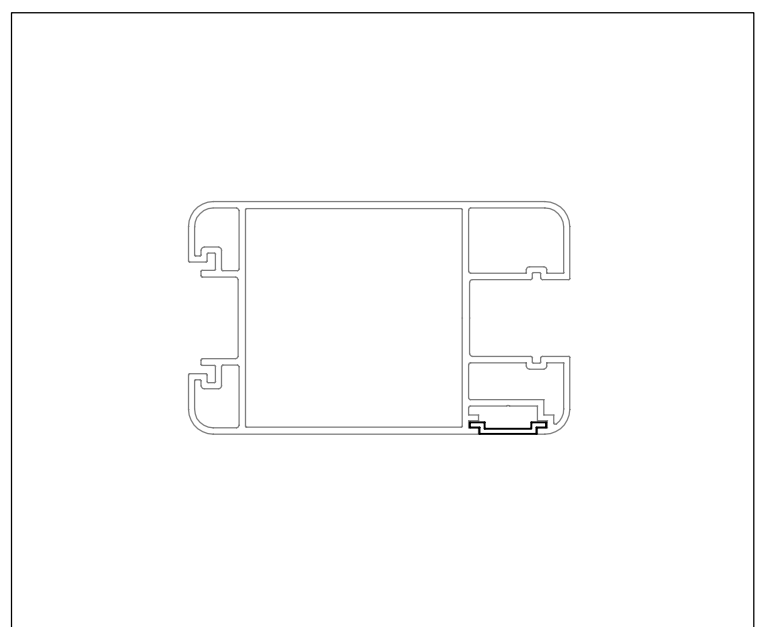
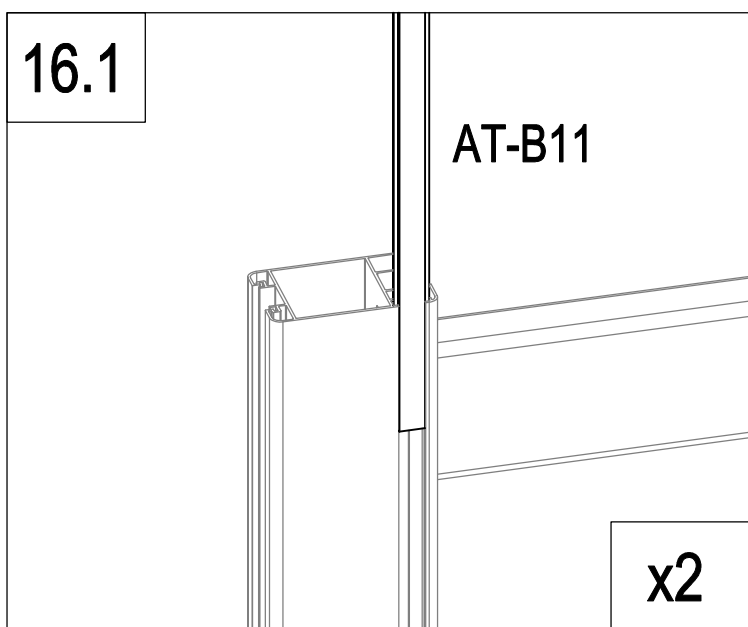
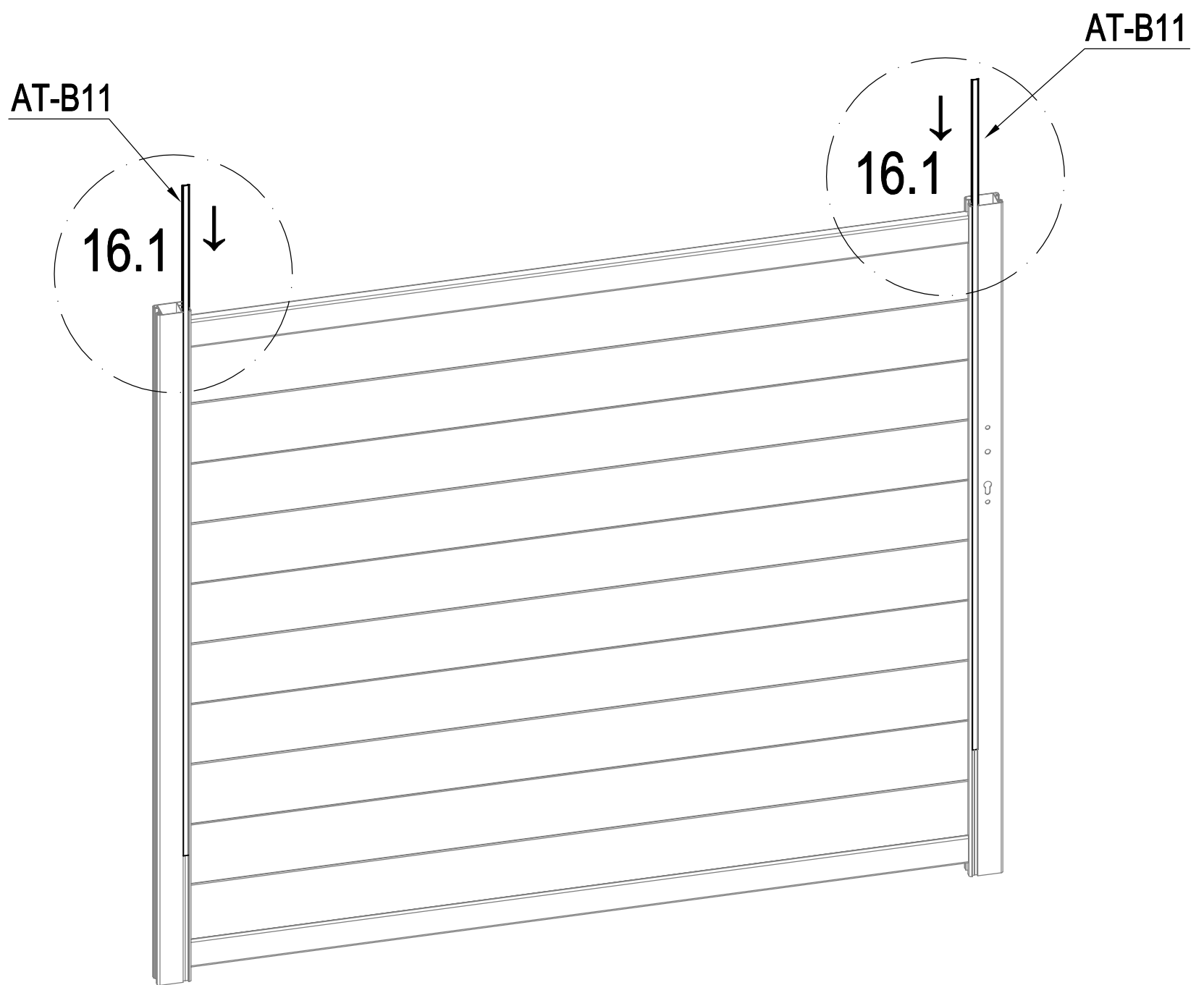
180°

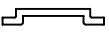


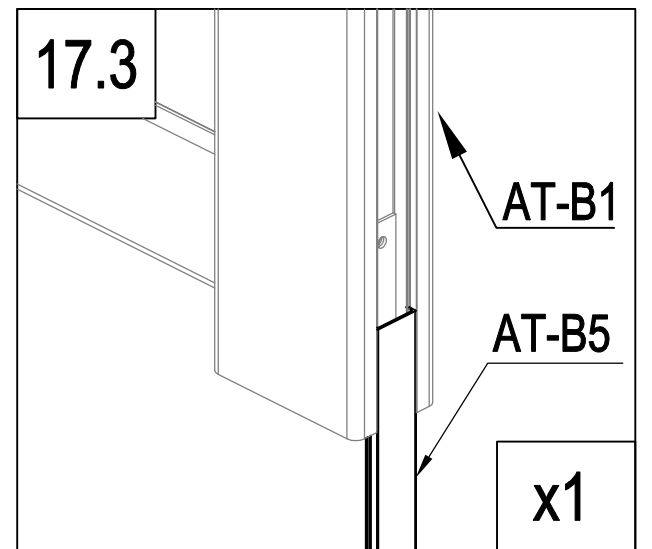
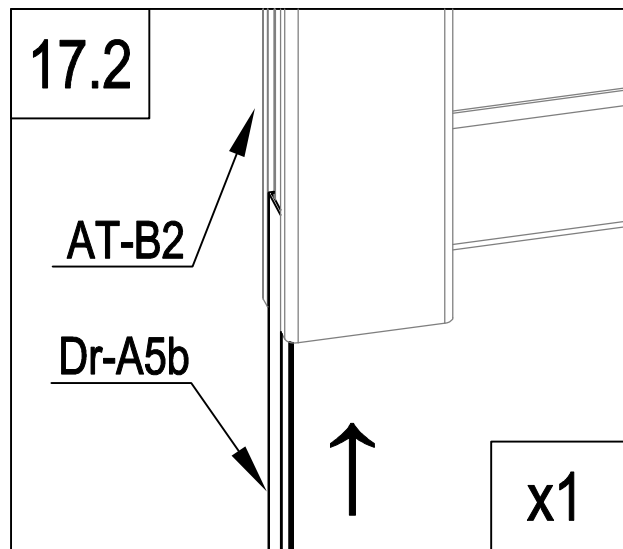
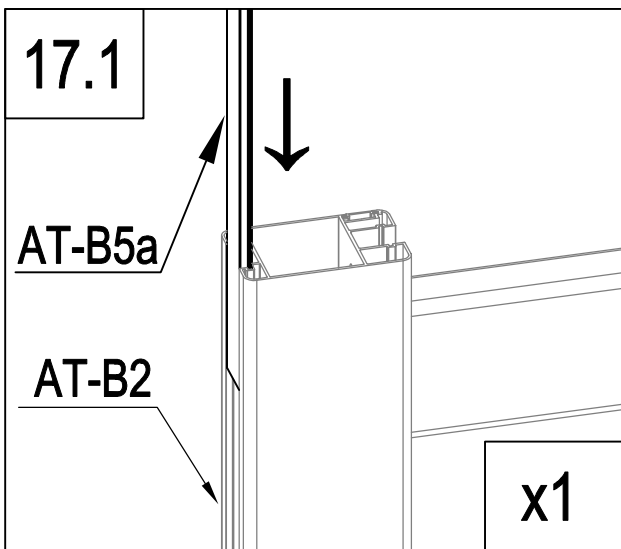
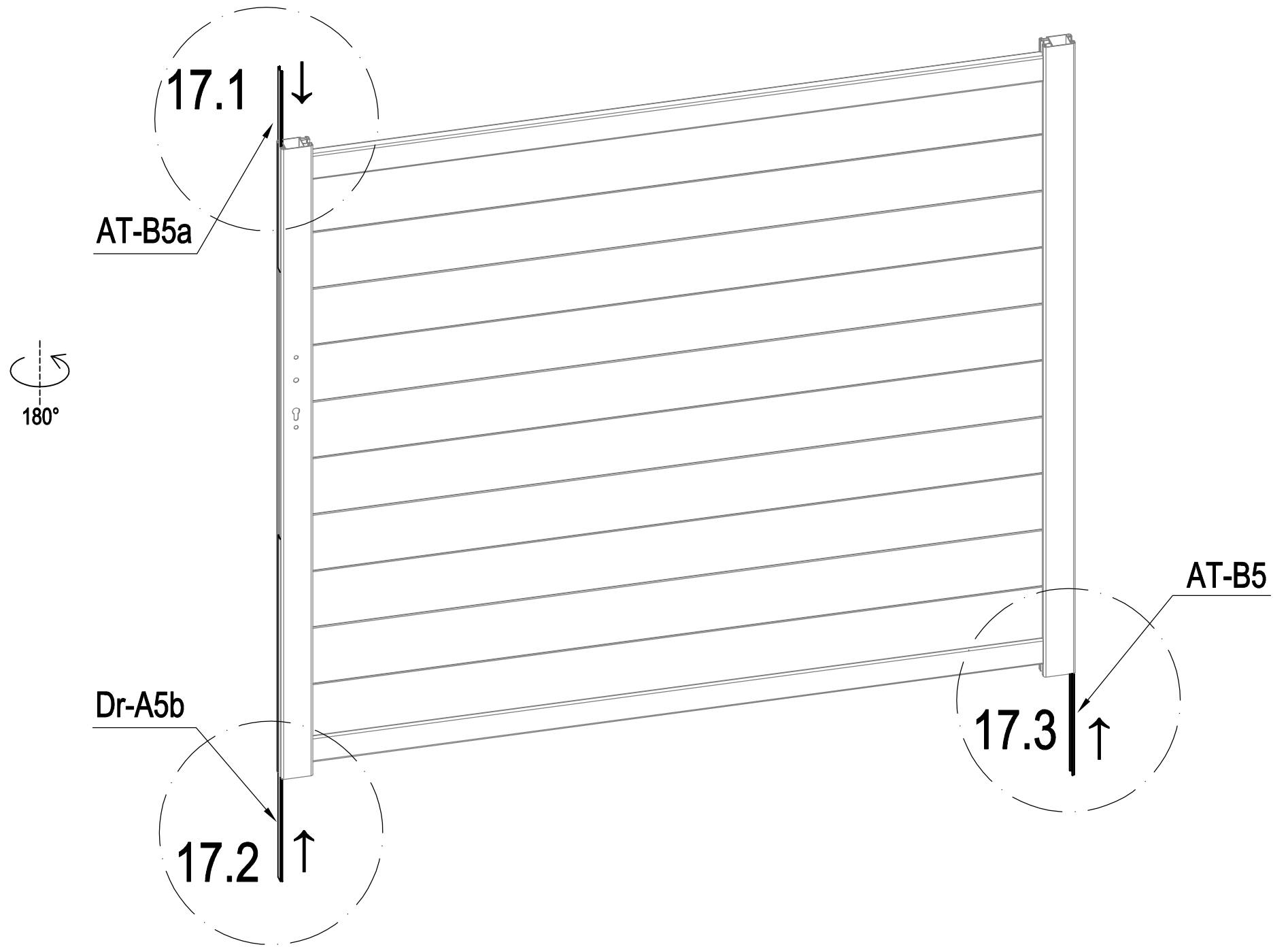
A=B

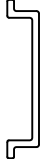


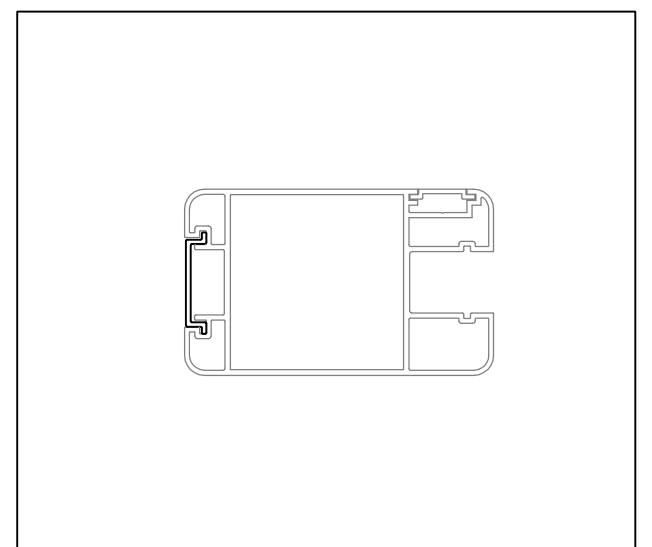
|  |        |    |
|--|--------|----|
|  | CK-M36 | 40 |
|--|--------|----|

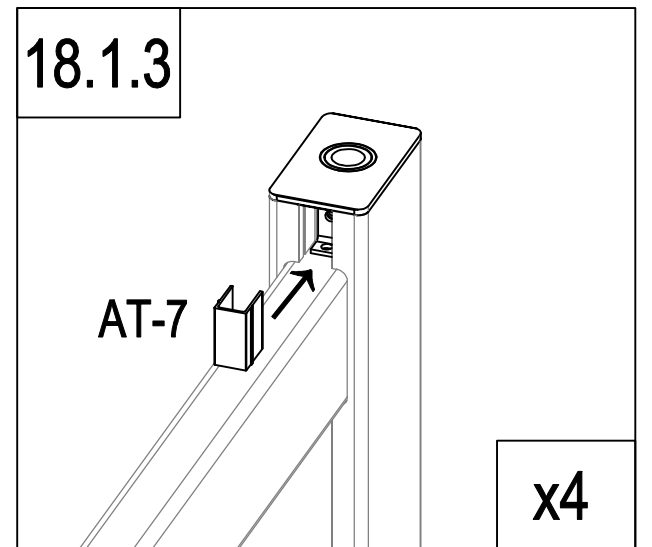
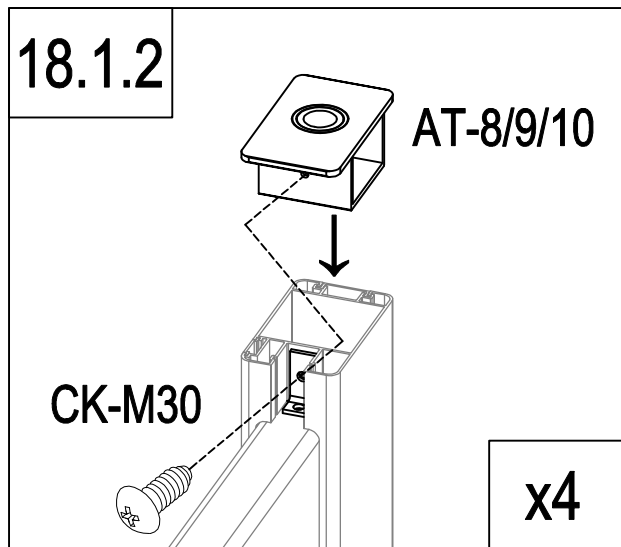
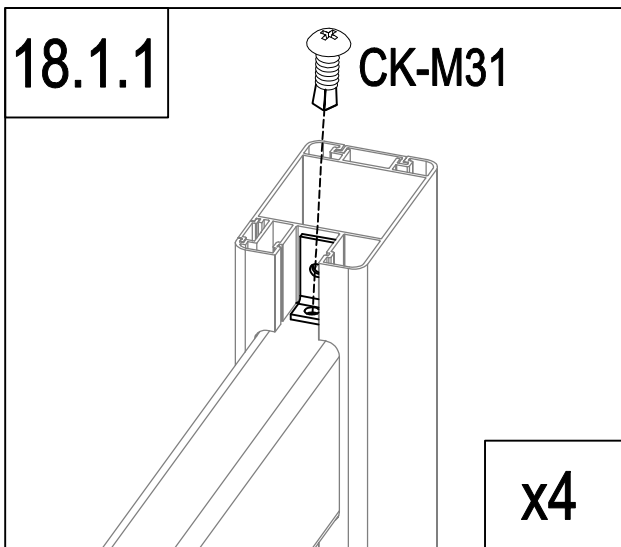
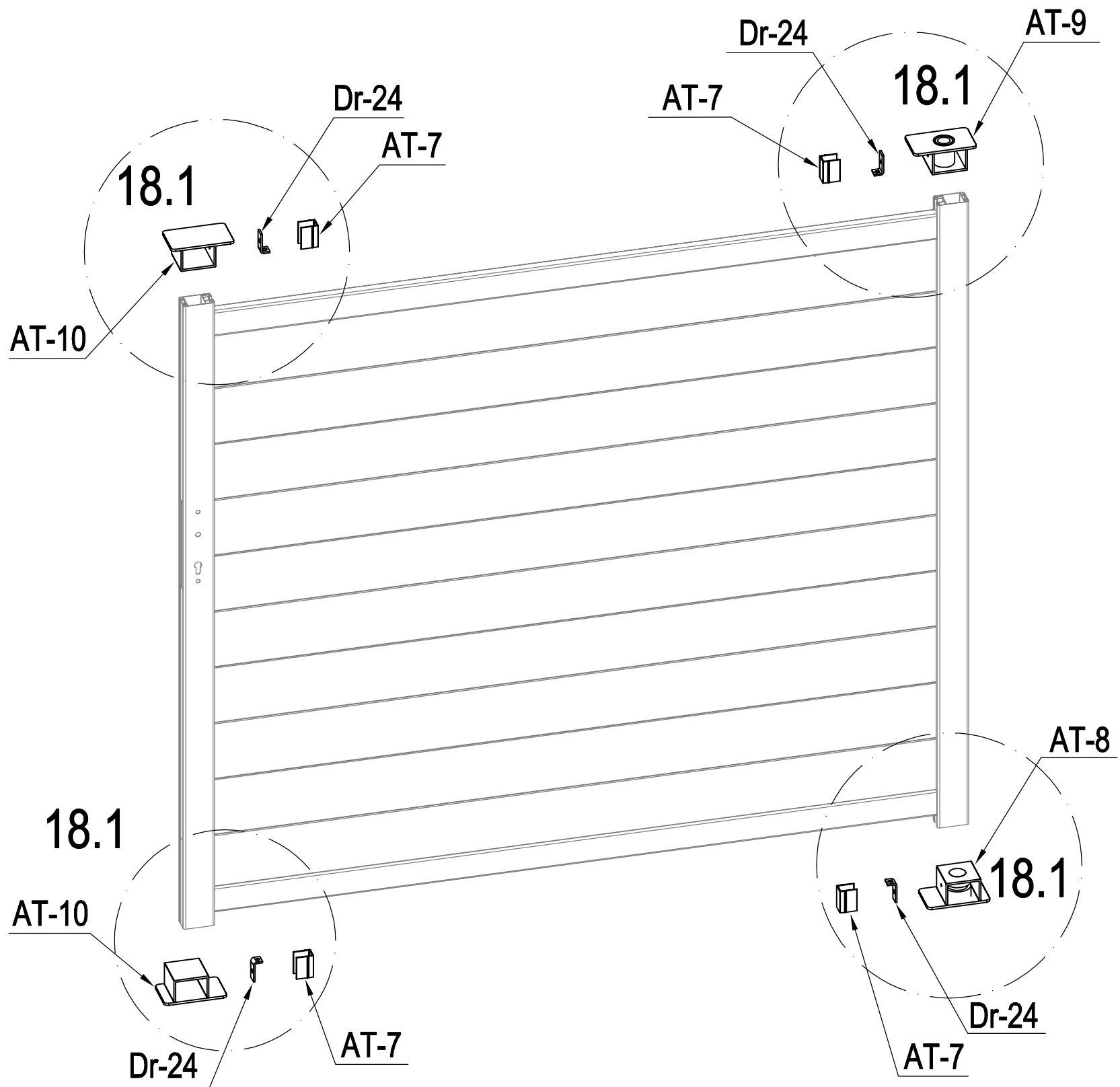


|   |        |   |
|---|--------|---|
|  | AT-B11 | 2 |
|---|--------|---|



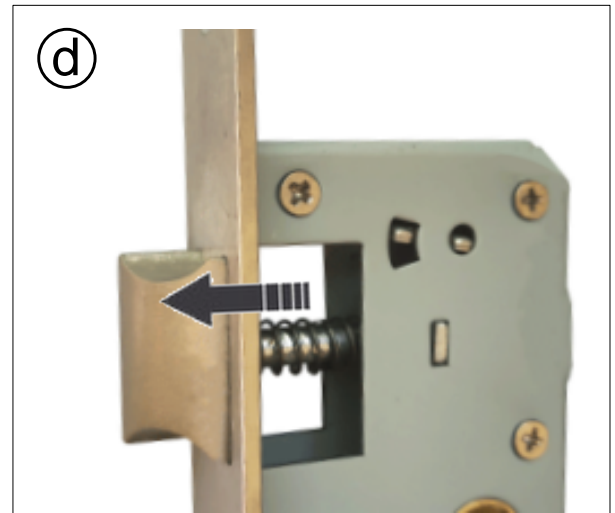
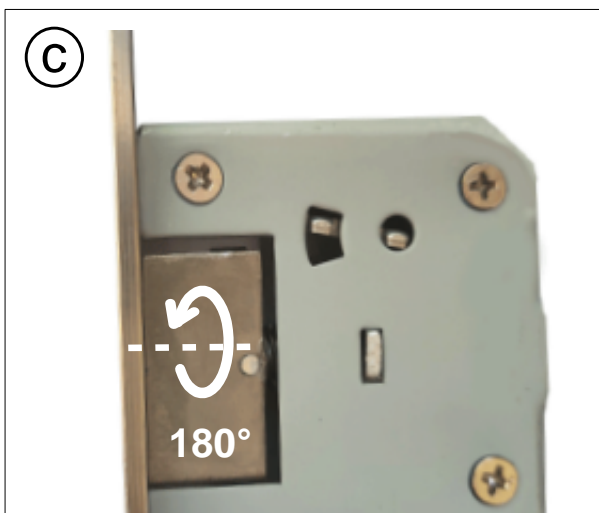
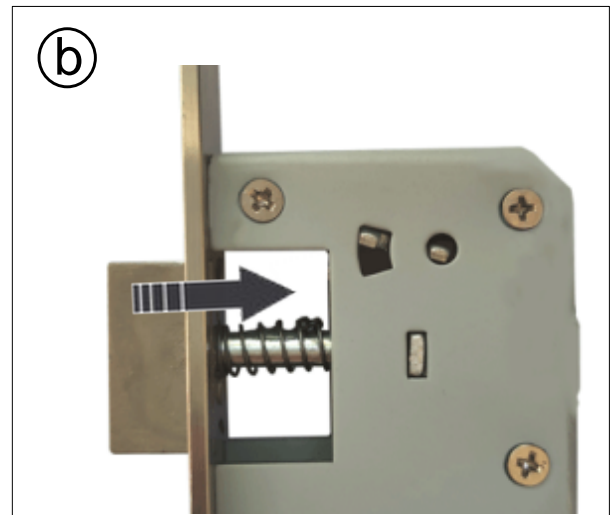
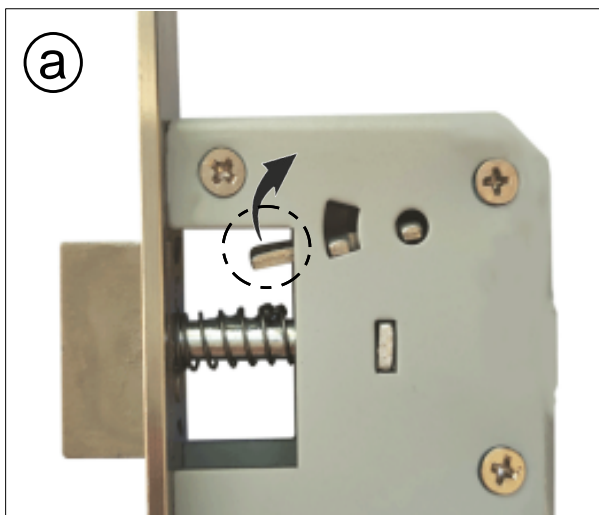
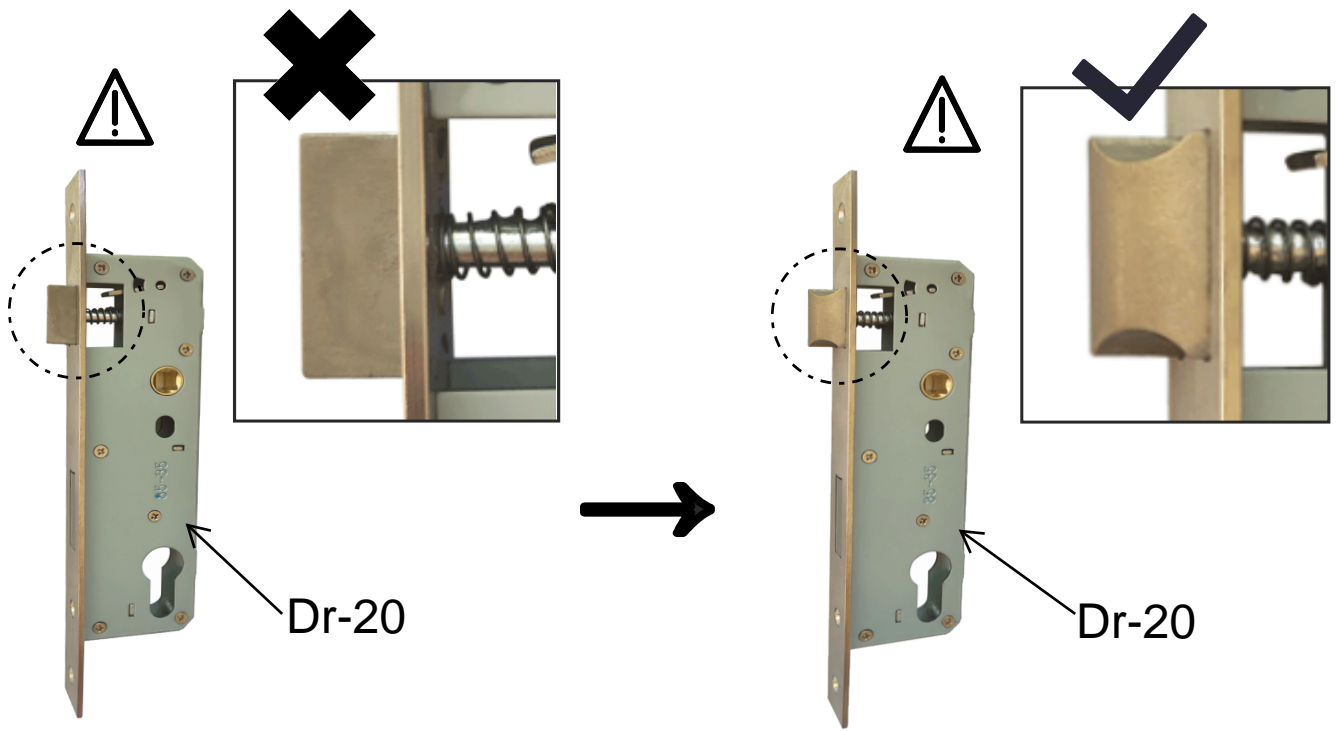
|   |        |   |
|---|--------|---|
|  | AT-B5  | 1 |
|   | AT-B5a | 1 |
|   | Dr-A5b | 1 |

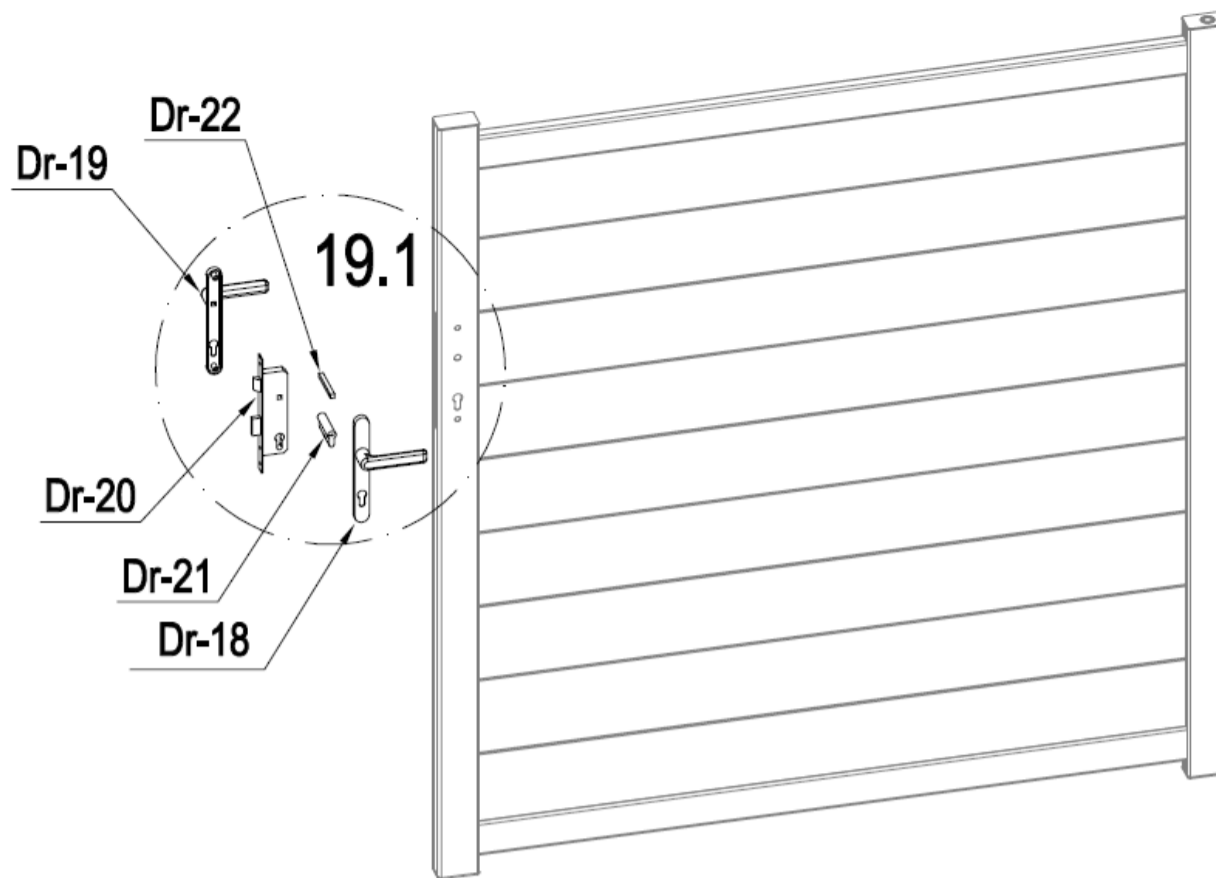




|  |       |   |
|--|-------|---|
|  | AT-8  | 1 |
|  | AT-9  | 1 |
|  | AT-10 | 2 |
|  | Dr-24 | 4 |

|  |        |   |
|--|--------|---|
|  | AT-7   | 4 |
|  | CK-M30 | 4 |
|  | CK-M31 | 4 |





|  |       |              |
|--|-------|--------------|
|  | Dr-20 | <del>1</del> |
|  | Dr-21 | <del>1</del> |

EN: If you will install the Automatic Gate Opener , do not install the Dr-20( lock body) and Dr-21(lock cylinder).

FR: Si vous installez l'ouvre-porte automatique, n'installez pas le Dr-20 (corps de serrure) et le Dr-21 (cylindre de serrure).

DE: Wenn Sie den automatischen Toröffner installieren, installieren Sie nicht den Dr-20 (Schlosskörper) und den Dr-21 (Schließzylinder).

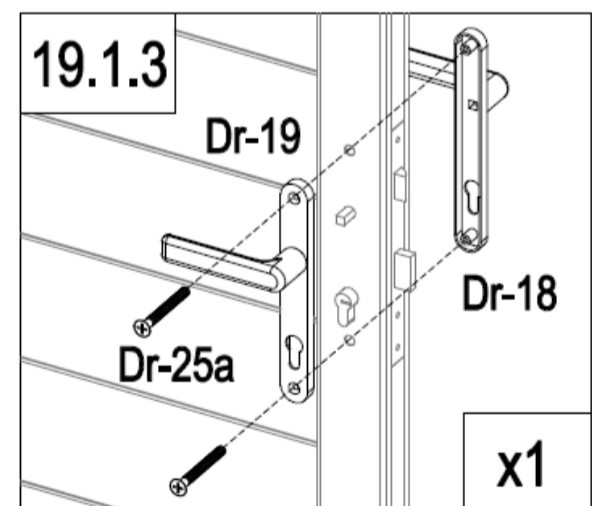
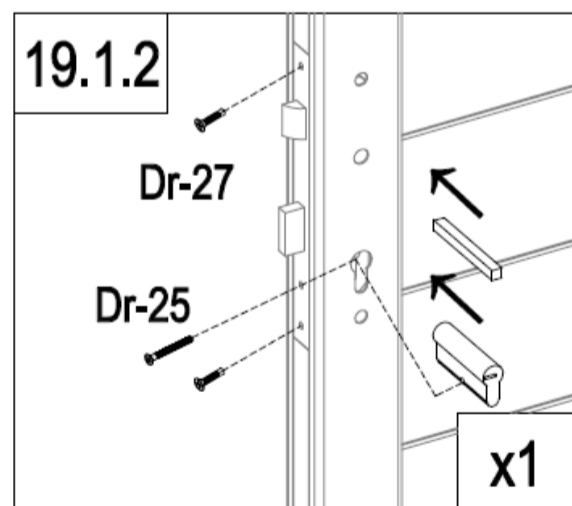
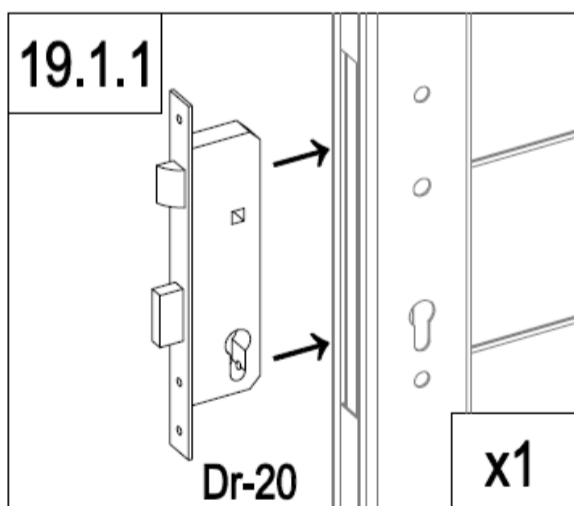
ES: Si va a instalar el abrepuertas automático, no instale el Dr-20 (cuerpo de la cerradura) y el Dr-21 (cilindro de la cerradura).

PT: Se você for instalar o abridor de portão automático, não instale o Dr-20 (corpo da fechadura) e o Dr-21 (cilindro da fechadura).

IT: Se si installa l'apricancello automatico, non installare il Dr-20 (corpo della serratura) e il Dr-21 (cilindro della serratura).

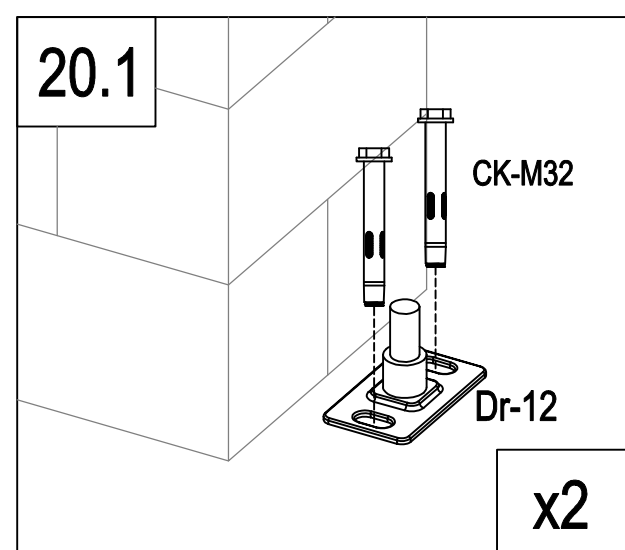
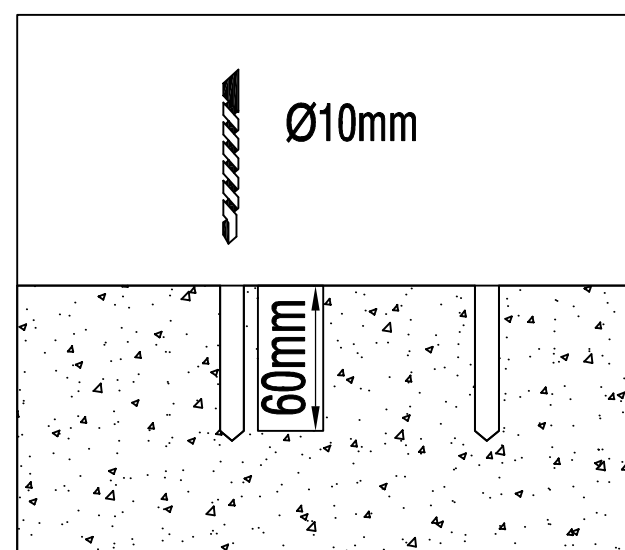
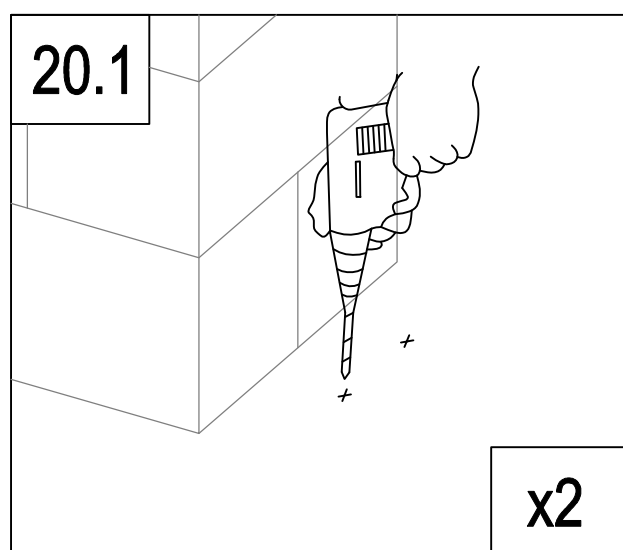
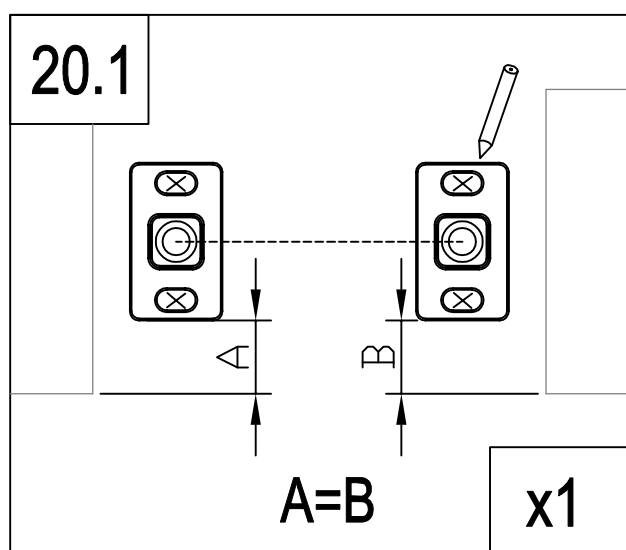
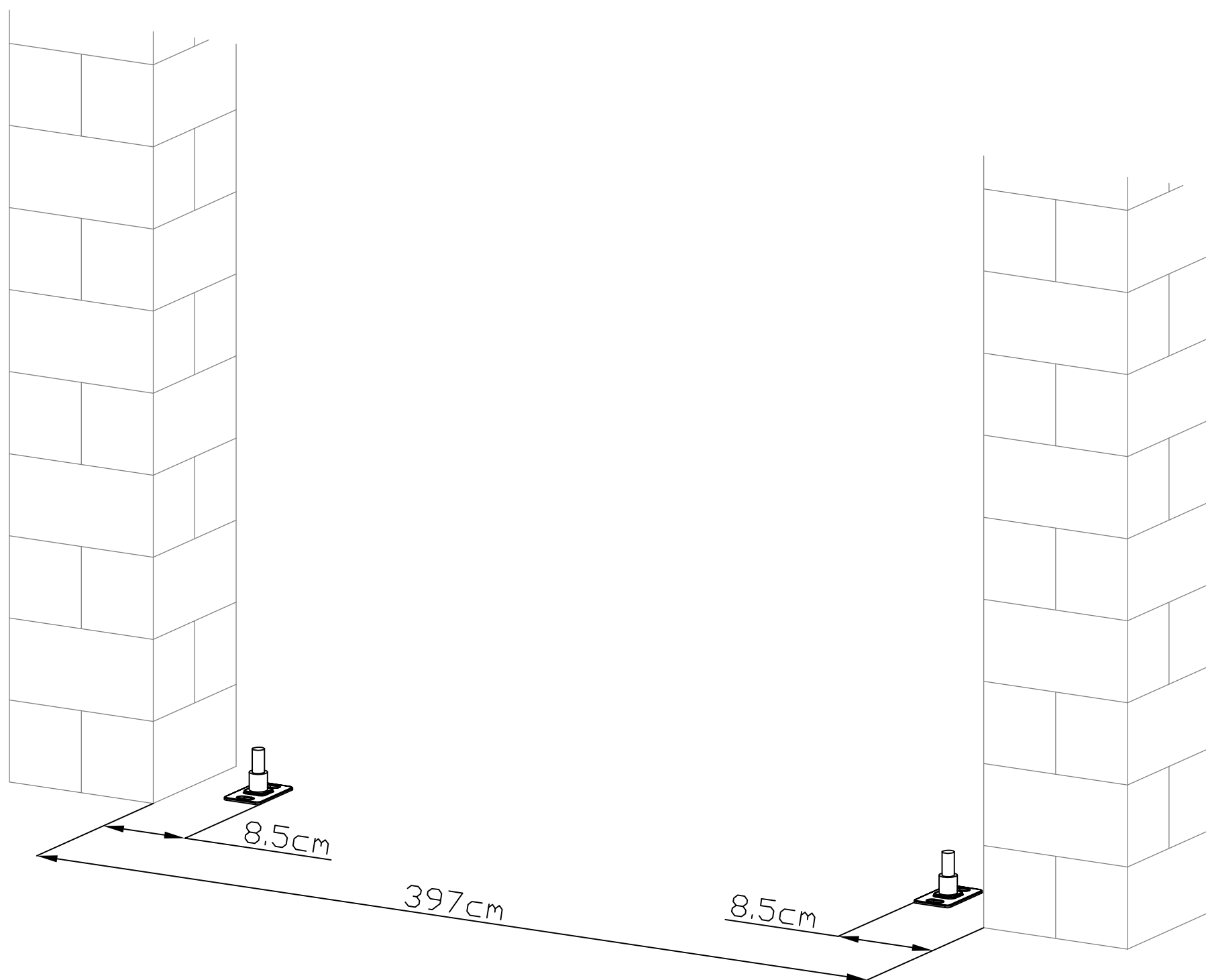
NL: Als u de automatische poortopener installeert, installeer dan niet de Dr-20 (slotbehuizing) en Dr-21 (slotcilinder).

PL: Jeśli zainstalujesz automat do otwierania bram, nie instaluj Dr-20 (korpus zamka) i Dr-21 (cylinder zamka).



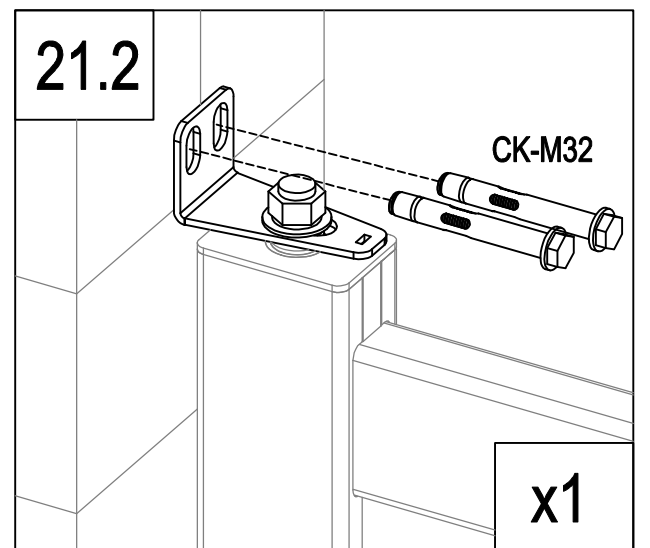
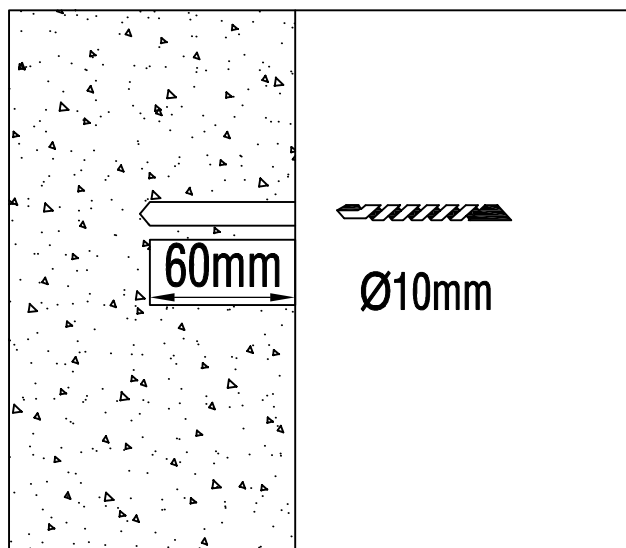
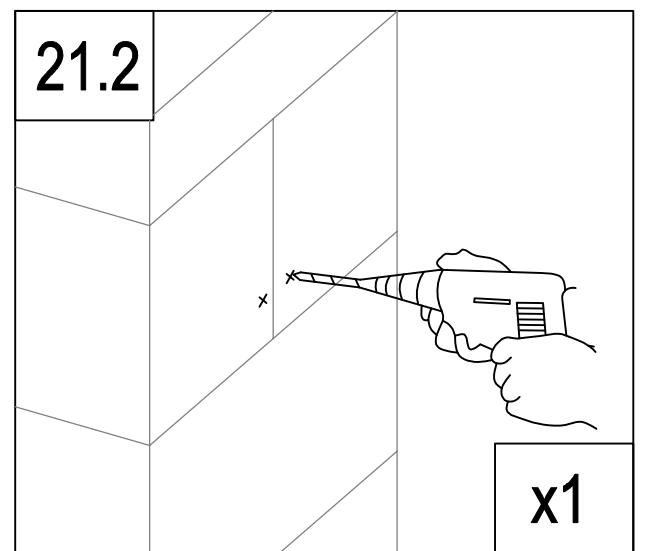
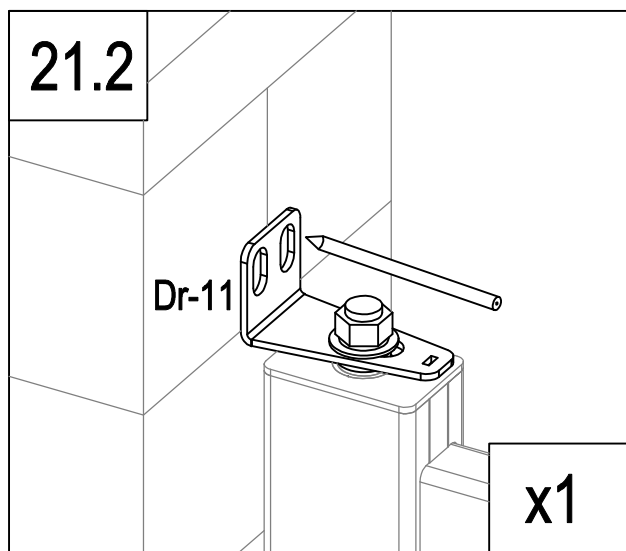
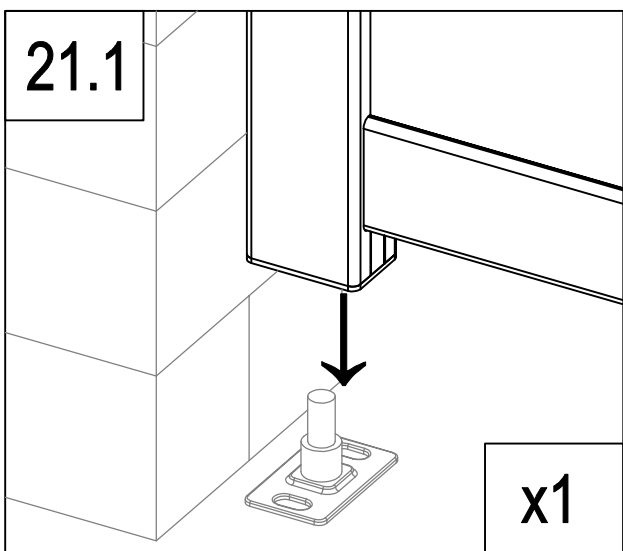
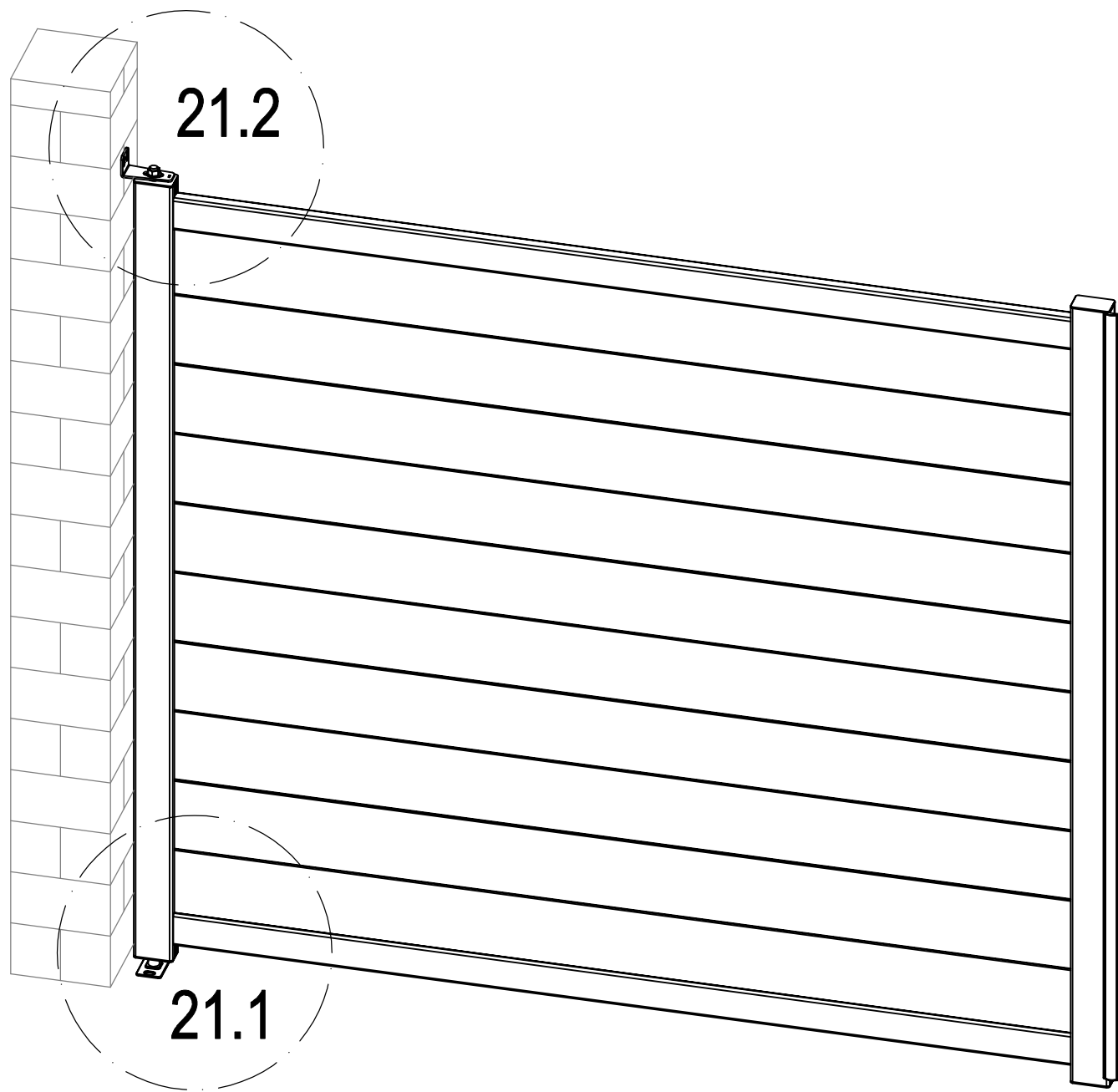
|  |       |   |
|--|-------|---|
|  | Dr-20 | 1 |
|  | Dr-21 | 1 |
|  | Dr-22 | 1 |
|  | Dr-25 | 1 |

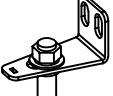

|  |        |   |
|--|--------|---|
|  | Dr-18  | 1 |
|  | Dr-19  | 1 |
|  | Dr-25a | 2 |
|  | Dr-27  | 2 |

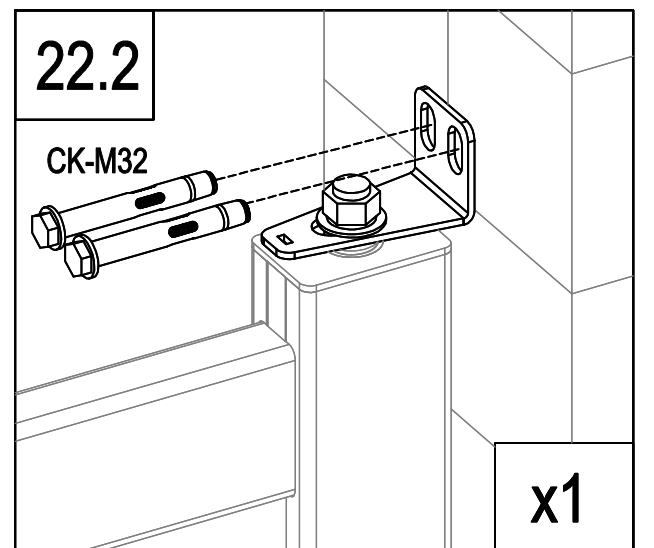
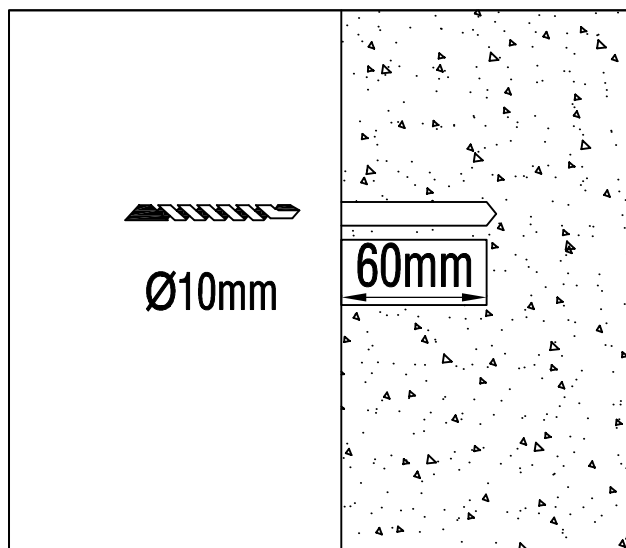
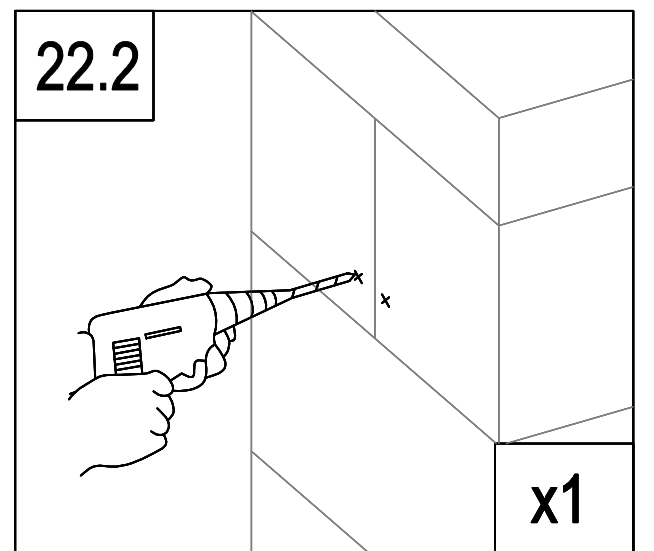
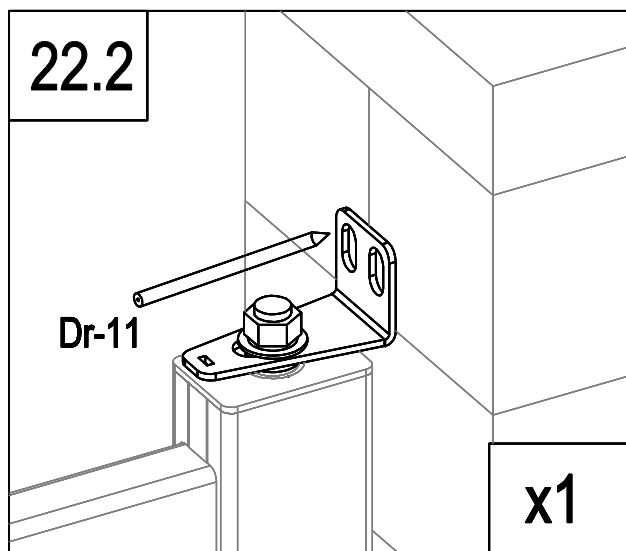
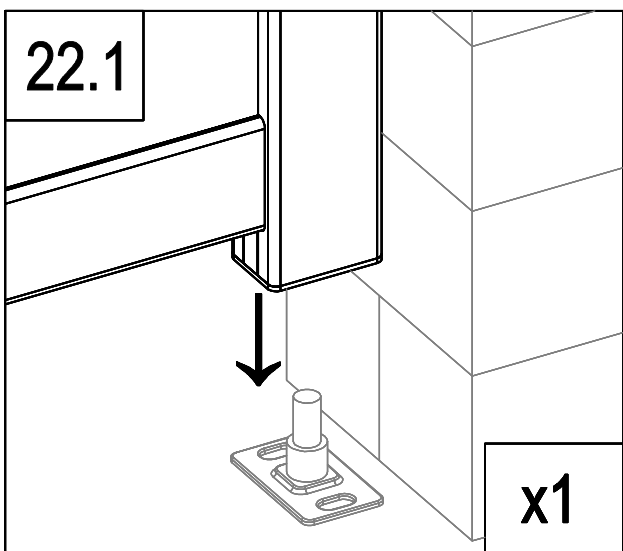
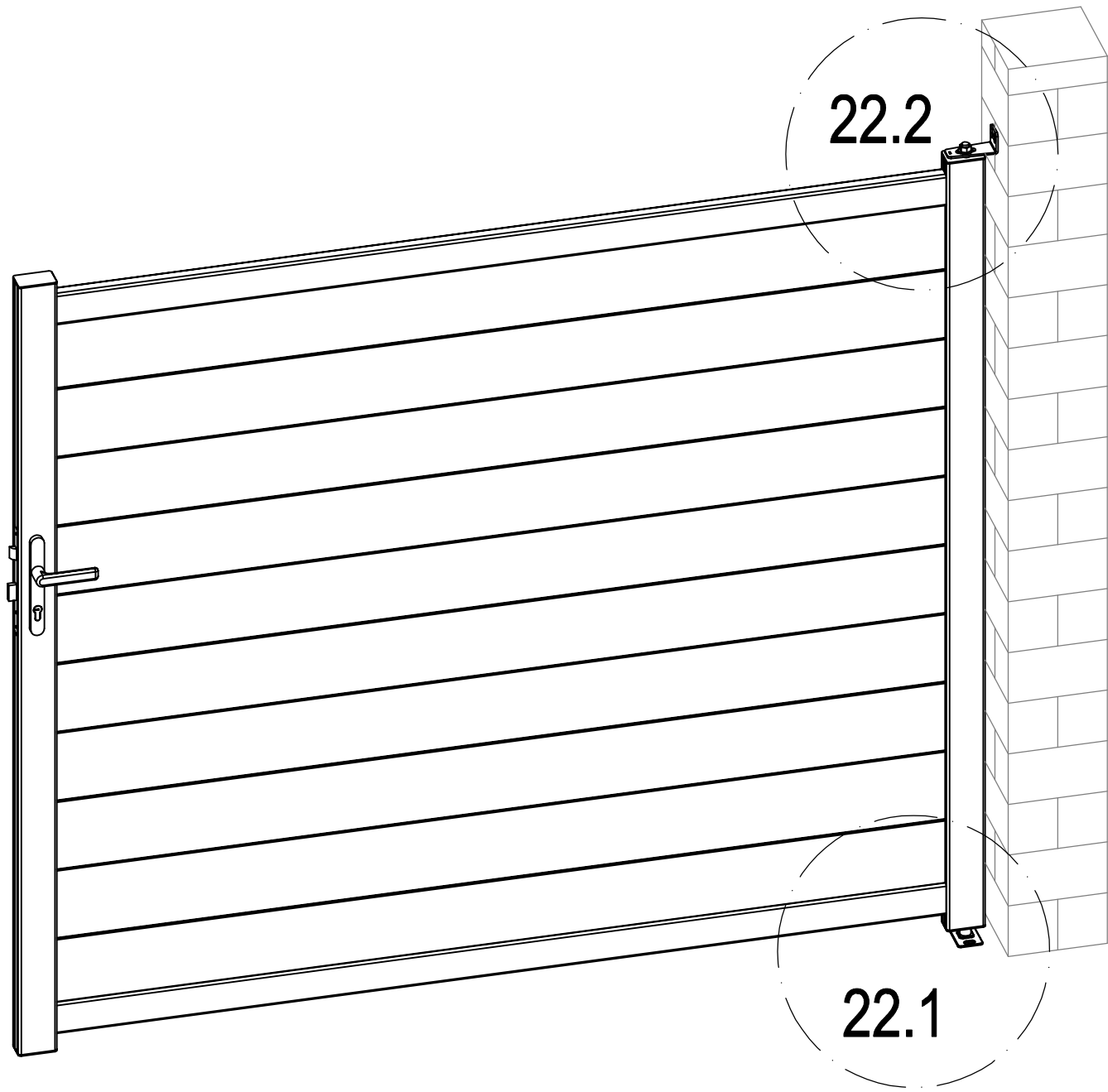


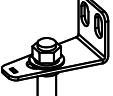

|  |        |   |
|--|--------|---|
|  | Dr-12  | 2 |
|  | CK-M32 | 4 |

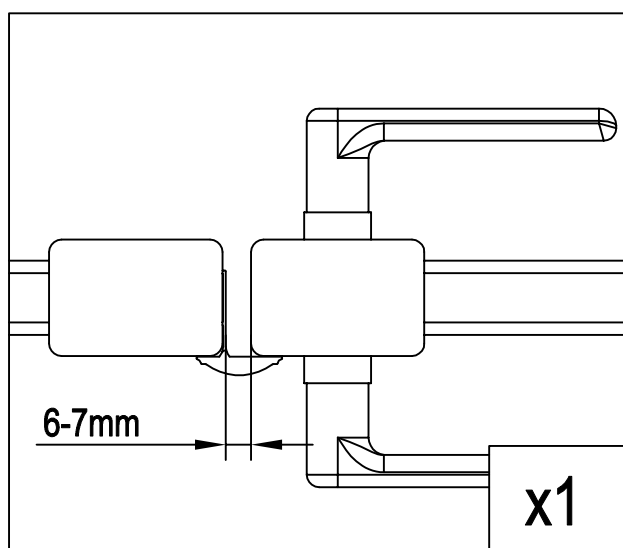
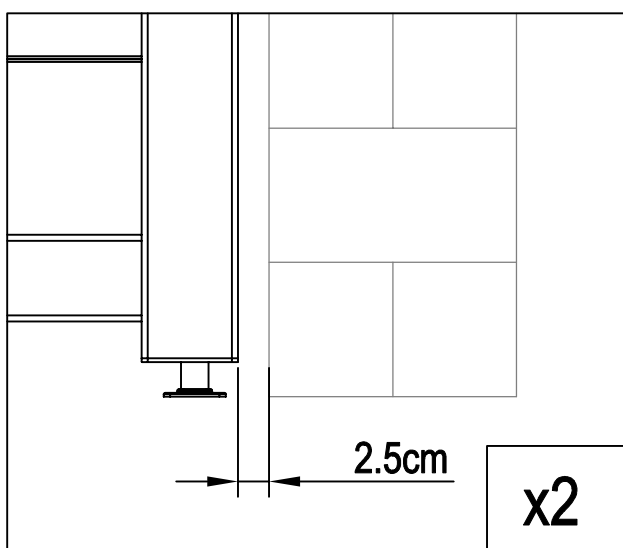
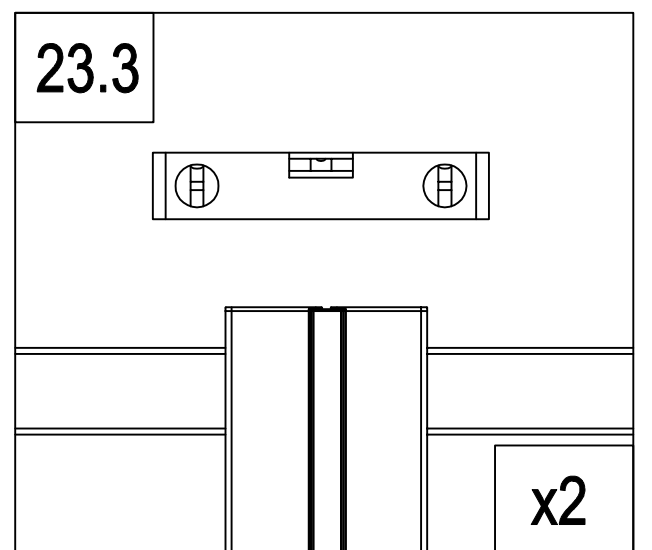
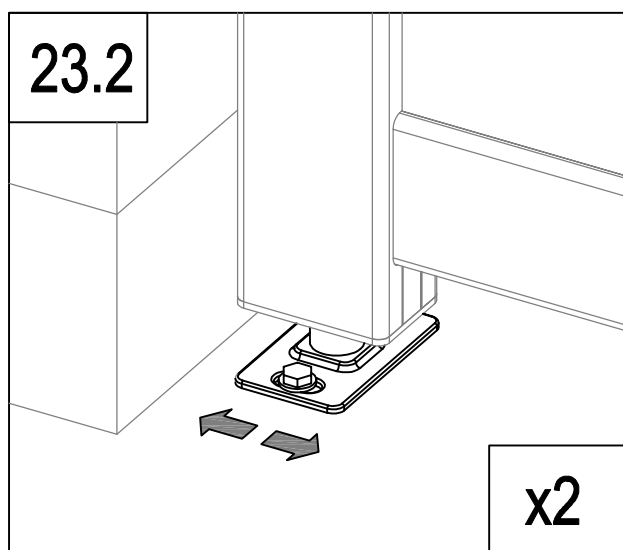
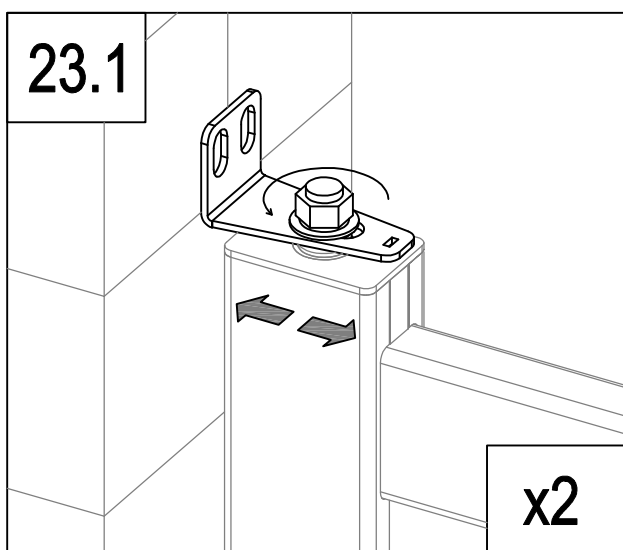
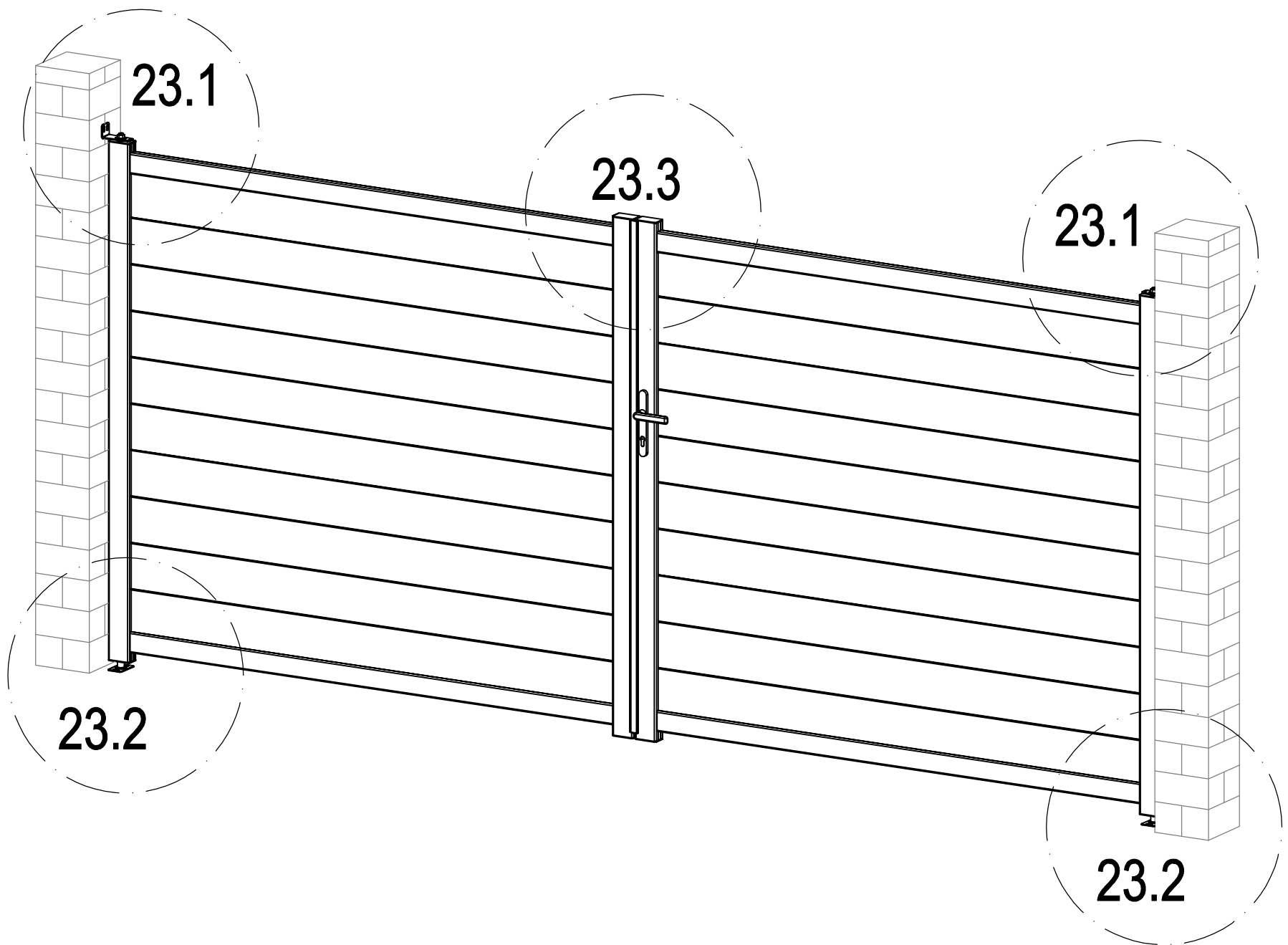


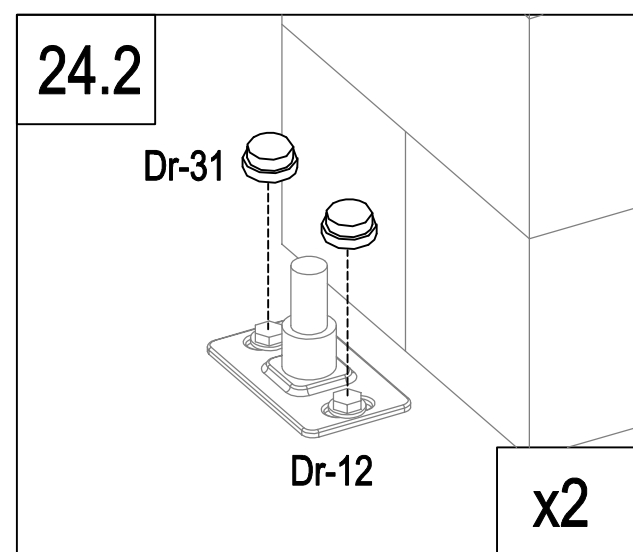
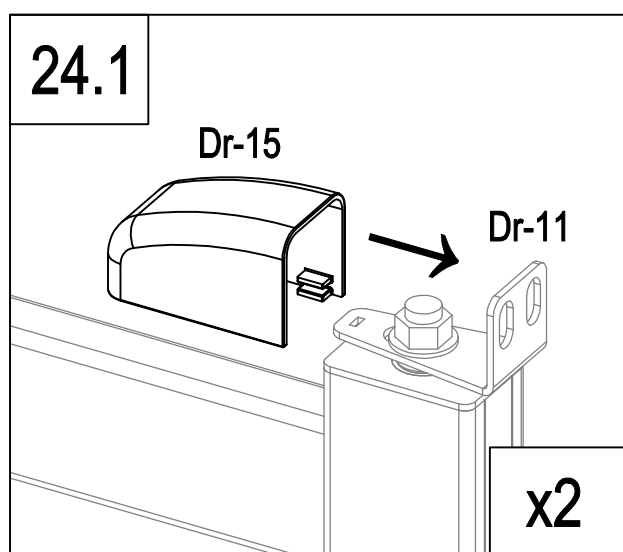
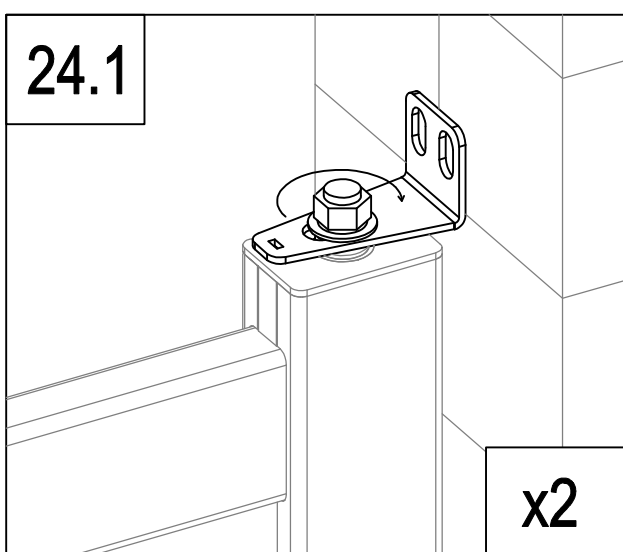
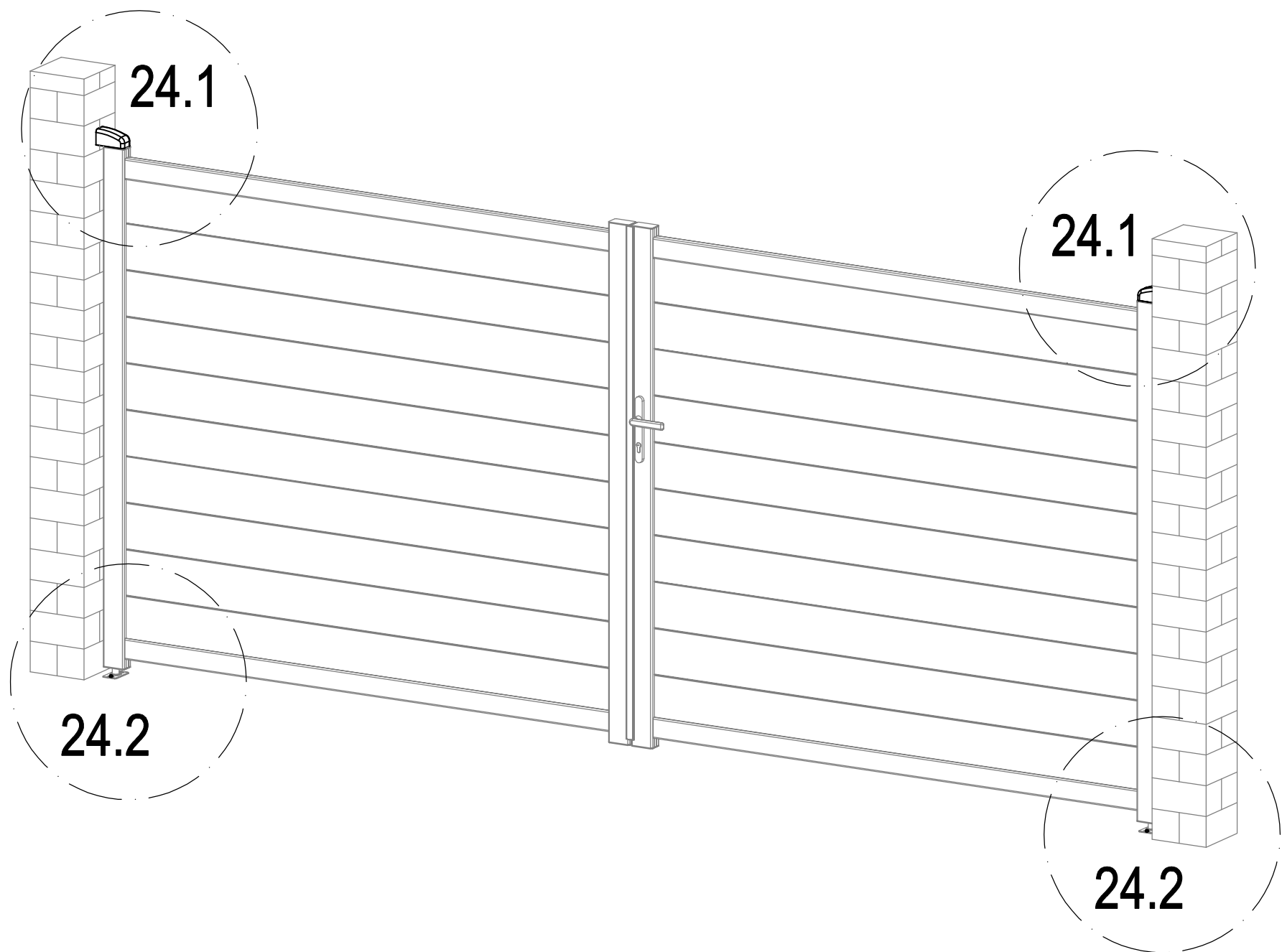


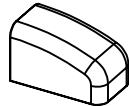

|   |        |   |
|---|--------|---|
|  | Dr-11  | 1 |
|  | CK-M32 | 2 |

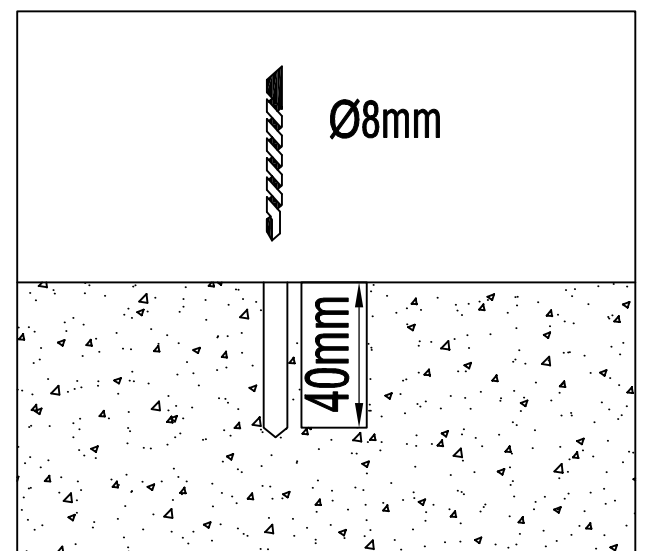
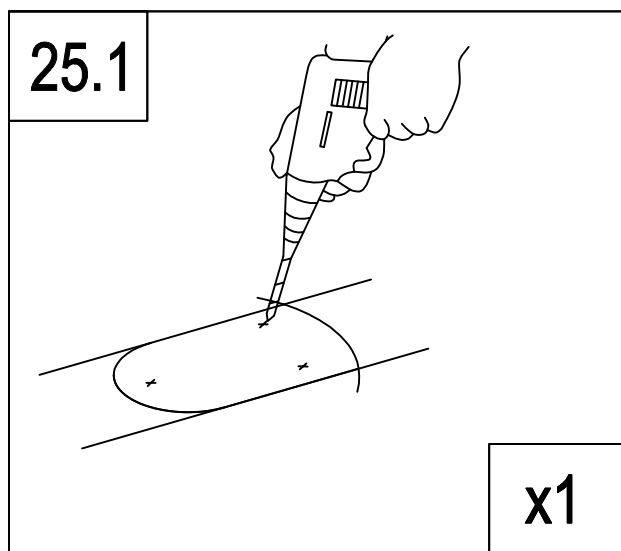
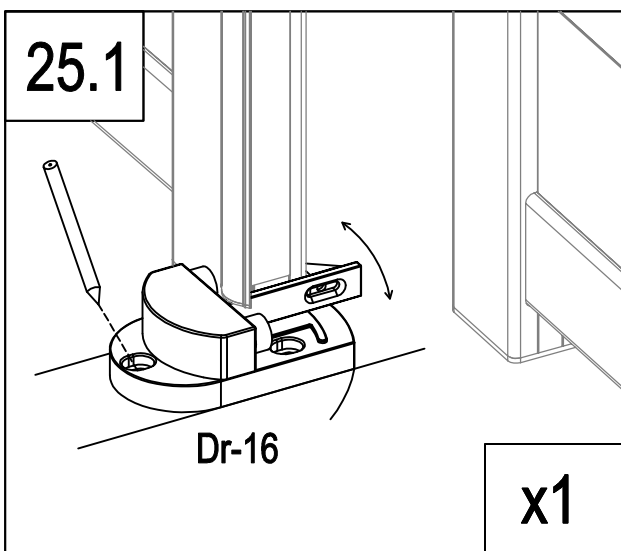
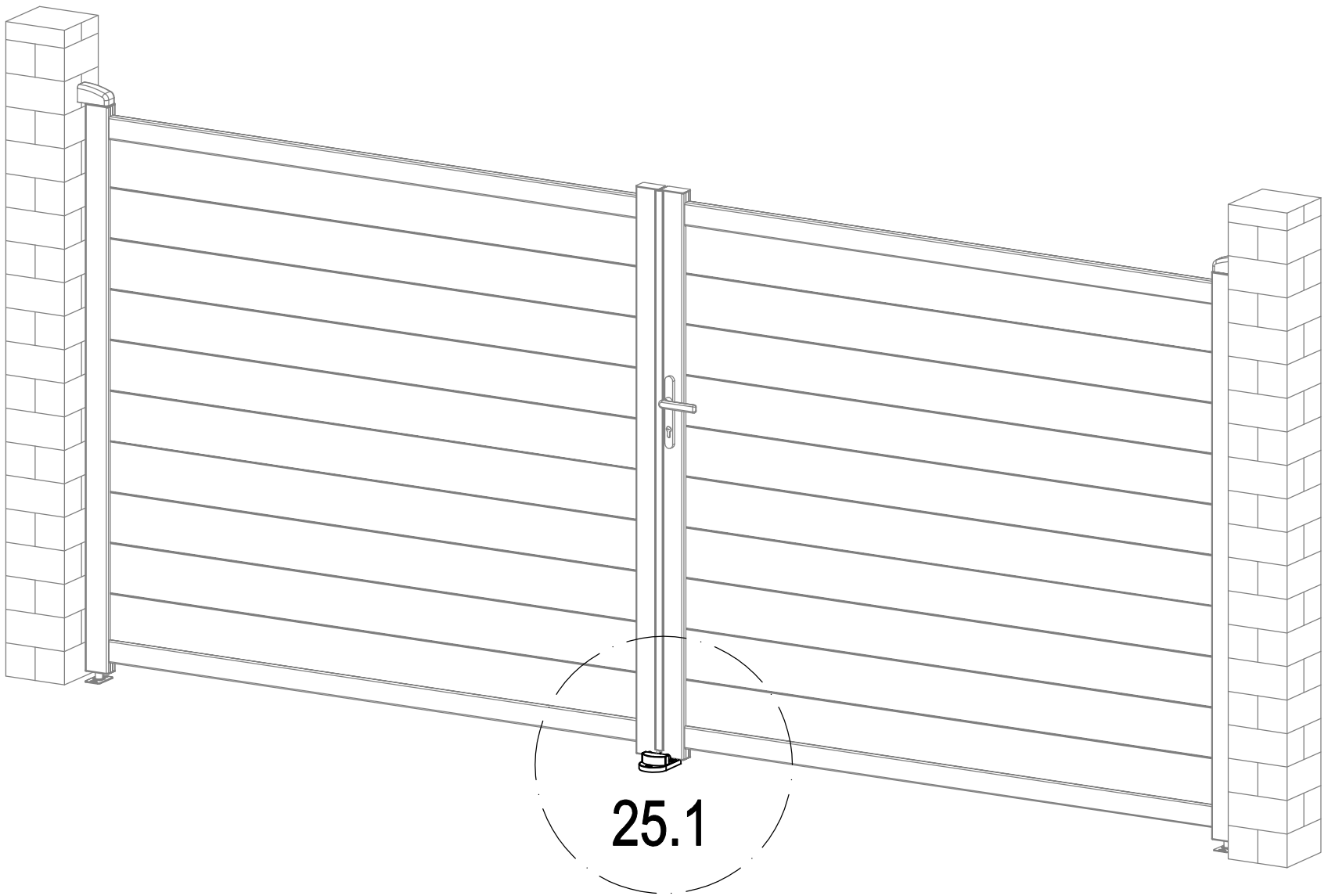


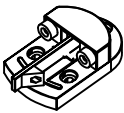


|   |        |   |
|---|--------|---|
|  | Dr-11  | 1 |
|  | CK-M32 | 2 |

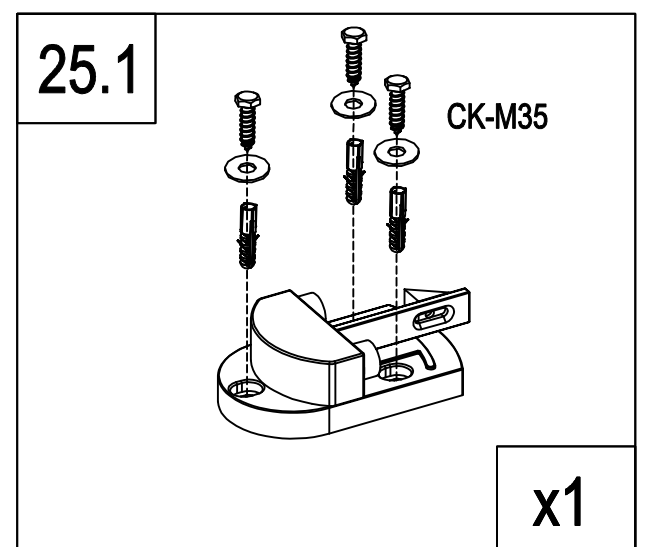


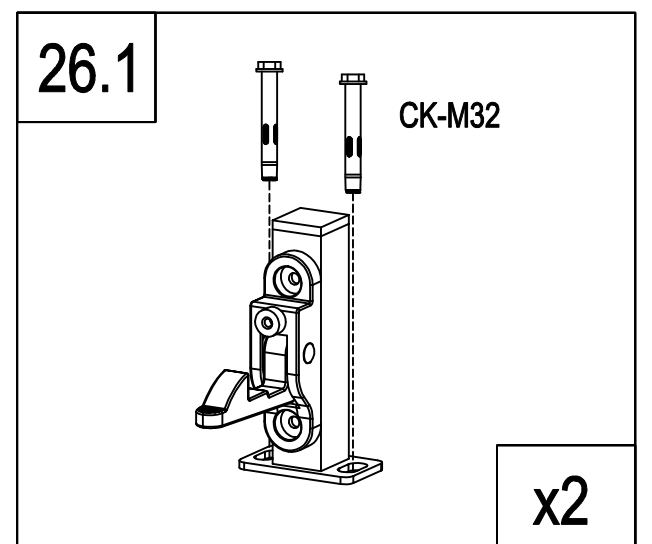
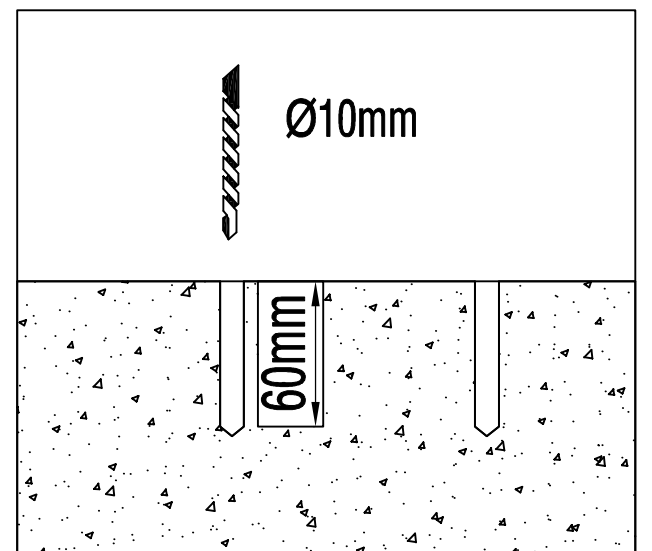
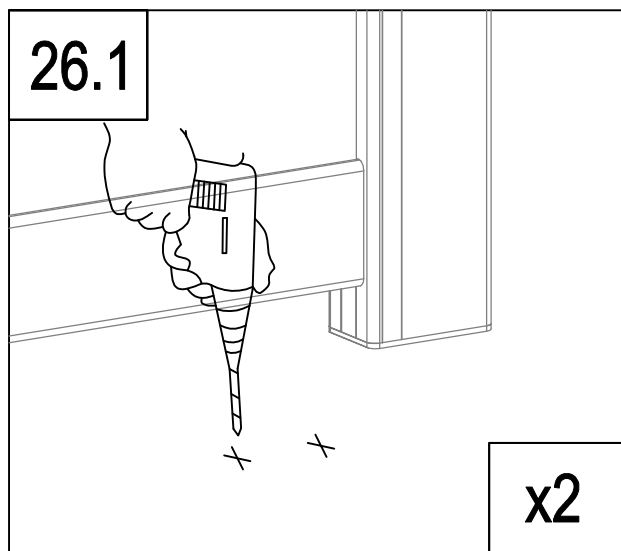
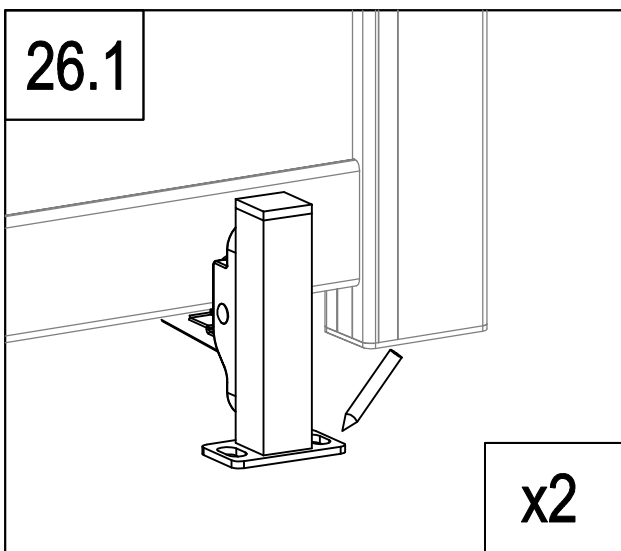
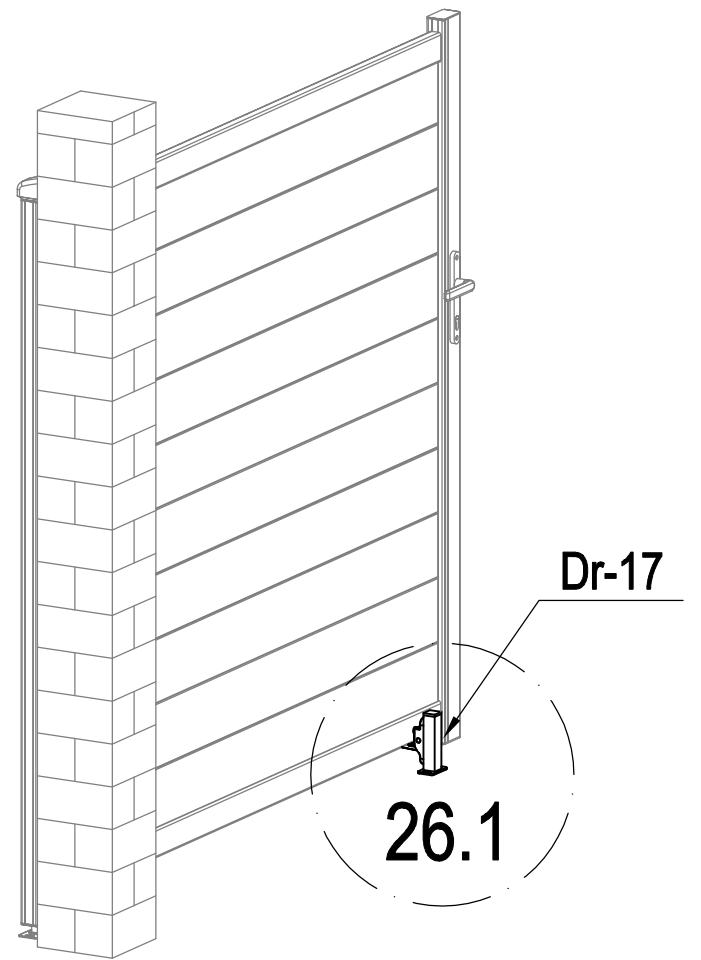
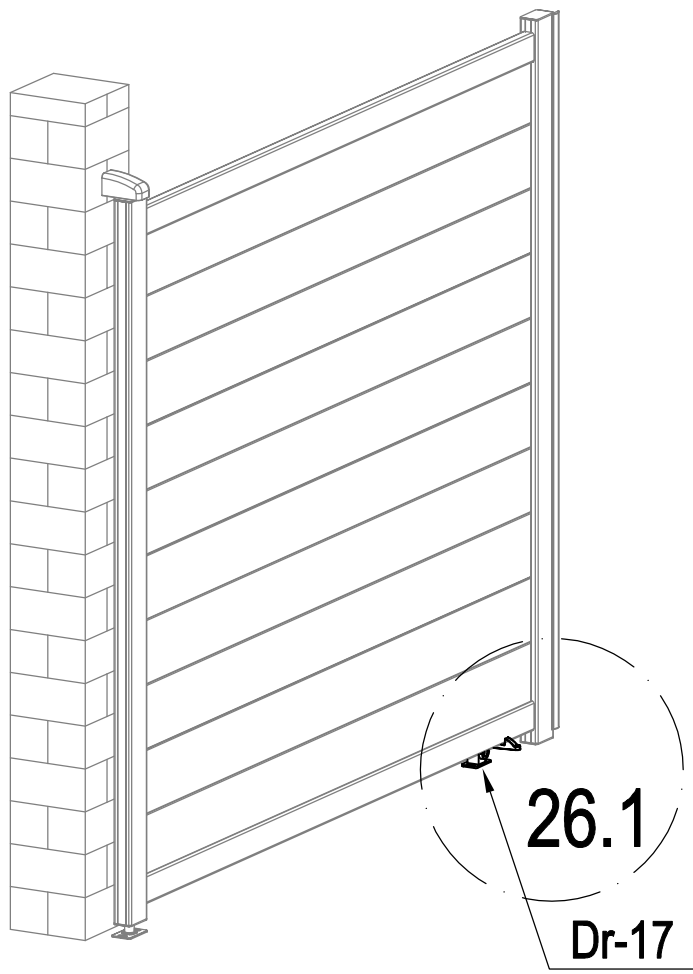



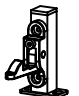
|   |       |   |
|---|-------|---|
|  | Dr-15 | 2 |
|  | Dr-31 | 4 |



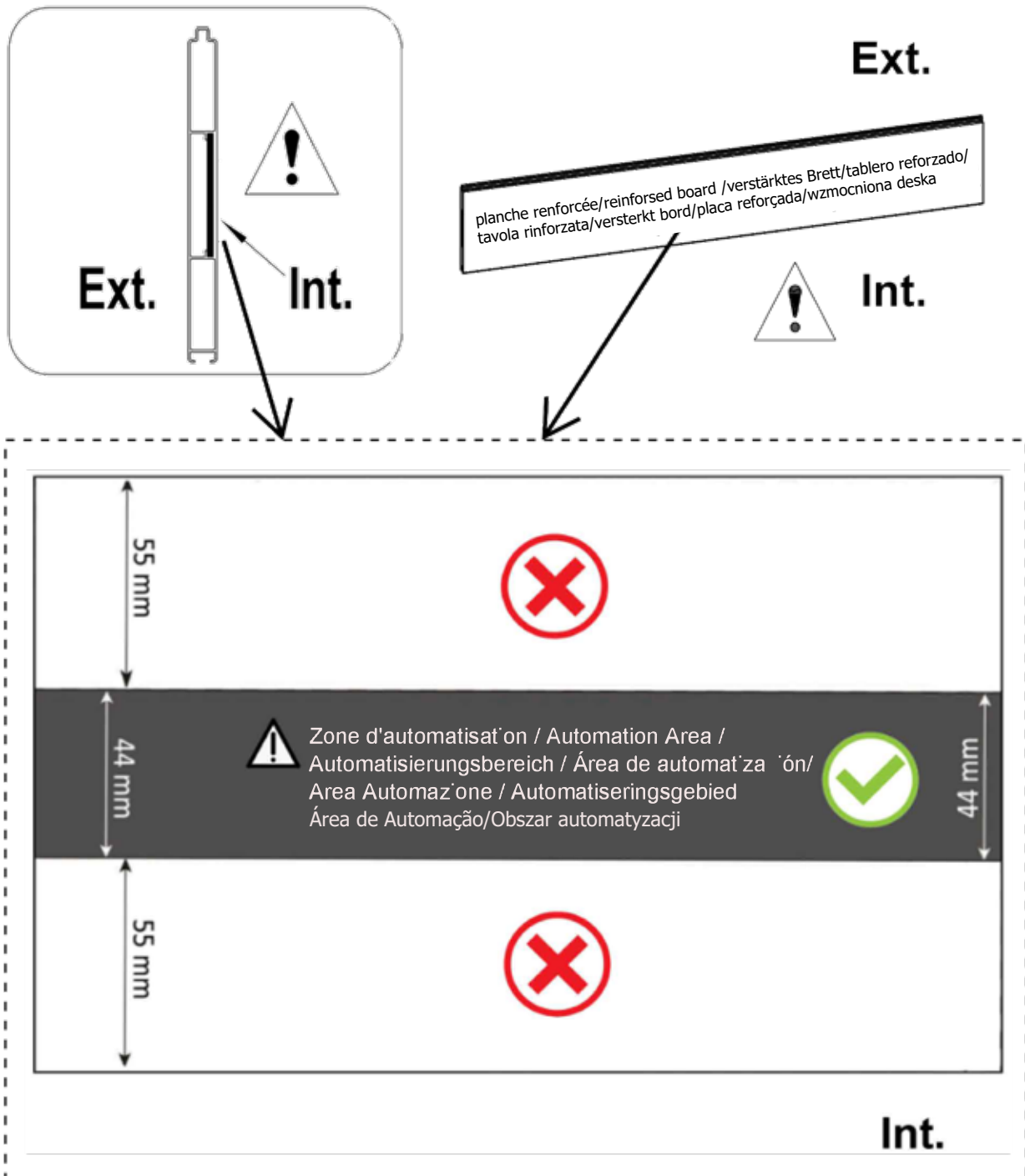
|   |        |   |
|---|--------|---|
|  | Dr-16  | 1 |
|  | CK-M34 | 3 |
|  | CK-M35 | 3 |





|   |        |   |
|---|--------|---|
|  | CK-M32 | 4 |
|  | Dr-17  | 2 |

FR: Zone d'automatisation appropriée sur la carte renforcée  
 EN: Suitable Automation Area on the Reinforced Board  
 DE: Geeigneter Automatisierungsbereich auf der verstärkten Platine  
 ES: Área de automatización adecuada en el tablero reforzado  
 IT: Area di automazione adatta sul pannello rinforzato  
 NL: Geschikt automatiseringsgebied op de versterkte plaat  
 PT: Área de automação adequada na placa reforçada  
 PL: Odpowiedni obszar automatyzacji na wzmocnionej płycie





Vente-unique<sup>.com</sup>

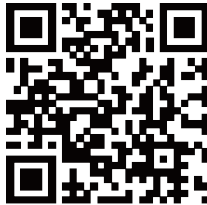
VS-Nov-2022

Imported by - Importé par  
VENTE-UNIQUE.COM  
9 Rue Jacquart 93310 Le Pré-Saint-Gervais  
Made in China/ Fabriqué en Chine



# Verrou électrique

Guide de l'utilisateur



 Vente-unique  
VS-OCT-2022



---

320273

Imported by - Importé par  
VENTE-UNIQUE.COM  
9 Rue Jacquart 93310 Le Pré-Saint-Gervais  
Made in China/ Fabriqué en Chine



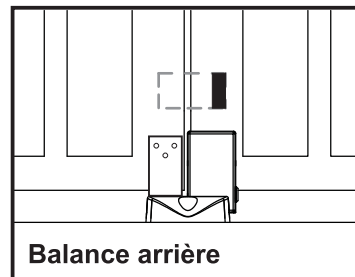
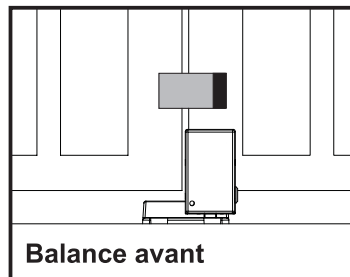
## 1 Guide de sécurité

 Veuillez lire attentivement le guide avant d'utiliser cet appareil.

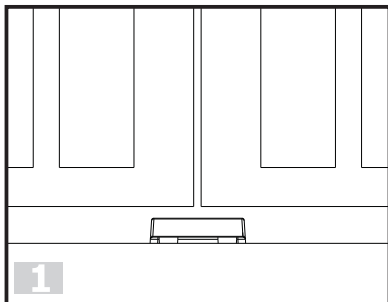
## 2 Caractéristiques techniques

|                                |   |
|--------------------------------|---|
| Tension de fonctionnement      | DC24V   |
| Courant de fonctionnement      | 2.5 A   |
| Pression pour ouvrir le verrou | 3 sec   |
| Diamètre de goupille           | 16 mm   |
| Dimension                      | 60x70x118 mm  |
| Type de fonctionnement         | Pression pour ouvrir  |
| Matériaux                      | Alliage d'aluminium moulé sous pression (verrou) Moulage d'aluminium (butée verrou) |
| Surface                        | Revêtement poudré   |
| Alternative manuelle           | Serrure à came à clé pour fonctionnement manuel en cas de panne électrique          |

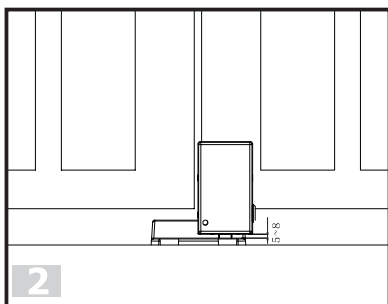
## 3 Modèle



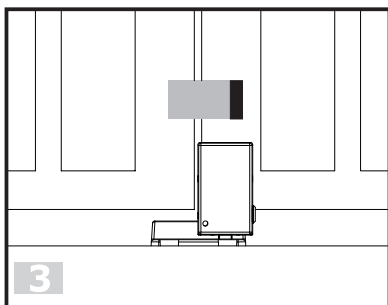
## 4 Installation



1. Installez la butée



2. Fixez le corps de la serrure sur le premier côté mobile du vantail du portail, assurez-vous qu'il y a au moins 5 à 8 mm d'espace entre la surface du trou d'emplacement de la butée et le bas de la serrure.



3. Installer la plaque d'arrêt dans la position correspondante sur le même vantail que celui installé avec la serrure DS218, c'est pour s'assurer que lorsque 2 vantaux sont fermés, la plaque d'arrêt peut limiter le vantail qui ne peut pas non plus s'ouvrir.

\* La goupille de verrou doit être en position vertical avec la goupille à boulon de la butée.



### PRAWIDŁOWA UTYLIZACJA TEGO PRODUKTU

Oznakowanie to wskazuje, że tego produktu nie należy wyrzucać razem z innymi odpadami komunalnymi na terenie całej Unii Europejskiej. Aby uniknąć ewentualnych szkód dla środowiska lub zdrowia ludzkiego ze strony niekontrolowanego usuwania odpadów, należy go w właściwie utylizować, promując w ten sposób zrównoważone wykorzystywanie zasobów materialnych. Aby zwrócić zużyte urządzenie, należy skorzystać ze zorganizowanych systemów zwrotu i zbiórki odpadów lub skontaktować się z lokalnym sprzedawcą, w którym produkt został zakupiony. W ten sposób produkt ten zostanie odebrany i poddany bezpiecznemu recyklingowi.



### ELIMINAÇÃO CORRETA DESTE PRODUTO

Esta marca indica que o produto não deve ser eliminado junto com o lixo doméstico dentro da zona da UE. Para evitar possíveis danos ao ambiente ou à saúde humana, devido a eliminação de resíduos não controlada, recicle de modo responsável, para promover a reutilização sustentável de recursos materiais. Para devolver o seu aparelho usado, utilize os sistemas de devolução e recolha ou contacte o distribuidor onde adquiriu o produto. Ele poderá entregar o produto para uma reciclagem segura a nível ambiental.



### ELIMINACIÓN CORRECTA DE ESTE PRODUCTO

Estos símbolos indican que el producto no puede desecharse junto con los residuos domésticos en la Unión Europea. Para evitar los posibles daños al medio ambiente o a la salud humana que representa la eliminación incontrolada de residuos, recicle correctamente para promover la reutilización sostenible de los recursos materiales. Para devolver su dispositivo usado, utilice los sistemas de devolución y recogida adecuados, o contacte con el distribuidor que le vendió el producto. Ellos pueden llevar el producto a un centro de reciclaje adecuado.



### SMALTIMENTO CORRETTO DI QUESTO PRODOTTO

Questo simbolo indica che questo prodotto non deve essere smaltito con altri rifiuti domestici in tutta la UE. Per prevenire un possibile danno all'ambiente o alla salute umana dovuto a uno smaltimento di rifiuti incontrollato, riciclare responsabilmente per promuovere il riutilizzo sostenibile delle risorse materiali. Per restituire il tuo dispositivo usato, usare i sistemi di raccolta e di restituzione o contattare il rivenditore dove il prodotto è stato acquistato. Loro possono prendere il prodotto per il riciclo ecologico sicuro.



### DANK DIT PRODUCT OP CORRECTE WIJZE AF

Dit symbool geeft aan dat dit product in de EU niet met ander huishoudelijk afval mag worden afgevoerd. Recycle het op verantwoordelijke wijze om het hergebruik van natuurlijke grondstoffen te bevorderen en mogelijke schade aan het milieu of de volksgezondheid wegens ongescheiden afvalverwerking te voorkomen. Lever het apparaat aan het einde van zijn levensduur a.u.b. in op specifieke inzamelpunten of neem contact op met de winkel waar het product was aangeschaft. Zij zullen dit product accepteren voor milieuvriendelijke recycling.

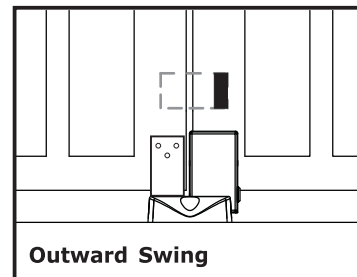
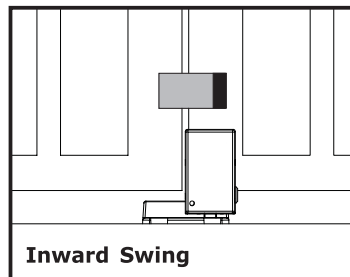
## 1 Security Guide

 Please read the manual carefully before use this unit.

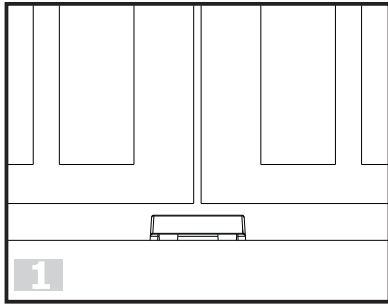
## 2 Technical Specifications

|                    |   |
|--------------------|---|
| Operating Voltage  | DC24V   |
| Operating Current  | 2.5 A   |
| Pulse to Open Lock | 3 sec   |
| Bolt Pin Diameter  | 16 mm   |
| Dimension          | 60x70x118 mm  |
| Working theory     | pulse to open   |
| Materials          | Aluminum Die Cast Alloy (Lock)<br>Aluminum Casting (Lock Stopper)     |
| Surface            | Powder Coating  |
| Manual Override    | Key Operated Cam-Lock to enable manual Operating during Power Failure |

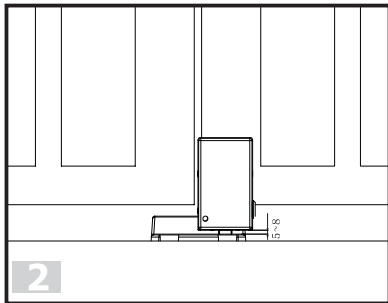
## 3 Model



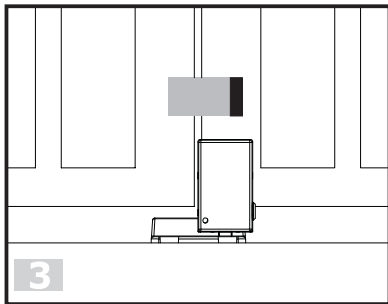
## 4 Installation



1. Install the stopper



2. Fix the lock body onto the first moving side of the gate leaf, make sure there is at least 5 to 8 mm space between the stopper location hole surface & the bottom of lock body.



3. Install the stopper plate in corresponding position onto the same leaf which installed with lock DS218, this is to make sure when 2 leaves are closed, the stopper plate can limit the leaf which cannot opened either.

\* The lock bolt pin must be in vertical position with the bolt pin of the stopper.



### ENLEVEMENT DES APPAREILS MENAGERS USAGES

La directive Européenne sur les Déchets des Equipements Electriques et Electroniques (DEEE), exige que les appareils ménagers usagés ne soient pas jetés dans le flux normal des déchets municipaux. Les appareils usagés doivent être collectés séparément afin d'optimiser le taux de récupération et le recyclage des matériaux qui les composent et réduire l'impact sur la santé humaine et l'environnement. Le symbole de la poubelle barrée est apposé sur tous les produits pour rappeler les obligations de la collecte séparée. Les consommateurs devront contacter les autorités locales ou leur revendeur concernant la démarche à suivre pour l'enlèvement de leur appareil.



### CORRECT DISPOSAL OF THIS PRODUCT

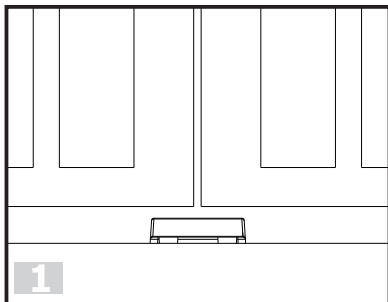
This marking indicates that this product should not be disposed with other household wastes throughout the EU. To prevent possible harm to the environment or human health from uncontrolled waste disposal, recycle it responsibly to promote the sustainable reuse of material resources. To return your used device, please use the return and collection systems or contact the retailer where the product was purchased. They can take this product for environmental safe recycling.



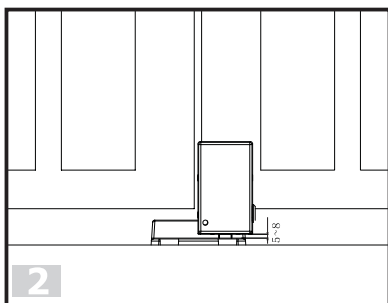
### RICHTIGE ENTSORGUNG DES PRODUKTS

Dieses Symbol bedeutet, dass dieses Produkt in der gesamten EU nicht im Hausmüll entsorgt werden darf. Um mögliche Gefahren für die Umwelt oder Gesundheit durch unkontrollierte Müllentsorgung zu vermeiden, müssen Sie es verantwortungsbewusst recyceln, um die nachhaltige Wiederverwendung von Materialressourcen zu fördern. Geben Sie das Altgerät an einer Rücknahme- oder Sammelstelle ab oder kontaktieren Sie den Händler, bei dem Sie das Produkt gekauft haben. Er kann es für umweltfreundliches Recycling zurücknehmen.

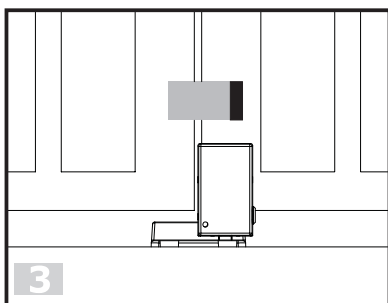
## 4 Instalação



1. Instalar o batente



2. Encaixe o corpo do fecho no primeiro lado de movimento da folha da porta, garantindo que há pelo menos um espaço de 5 a 8 mm entre a superfície do orifício de localização do batente e a parte inferior do corpo do fecho.



3. Instale a placa do batente na posição correspondente na mesma folha em que instalou o fecho DS218, garantindo que quando as 2 folhas estão fechadas, a placa do batente pode limitar a folha que não pode ser aberta.

\* O pino da cavilha do fecho deve estar na vertical em relação ao pino da cavilha do batente.

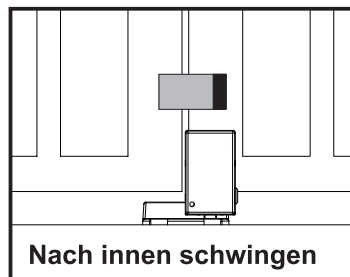
## 1 Sicherheitsrichtlinien

**!** Lesen Sie die Anleitung vor der Verwendung dieser Vorrichtung bitte sorgfältig durch.

## 2 Technische Daten

|                                 |  |
|---------------------------------|--|
| Betriebsspannung                | DC24V  |
| Betriebsstrom                   | 2.5 A  |
| Impuls zum Öffnen des Schlosses | 3 Sek.   |
| Bolzendurchmesser               | 16 mm  |
| Abmessungen                     | 60x70x118 mm   |
| Funktionsweise                  | Impuls zum Öffnen  |
| Materialien                     | Aluminiumdruckgusslegierung(Schloss)<br>Aluminiumguss (Schlossstopper)                     |
| Oberfläche                      | Pulverbeschichtung   |
| Handbetätigung                  | Schlüsselbetätigtes Hebelschloss, um den manuellen Betrieb bei Stromausfall zu ermöglichen |

## 3 Modell

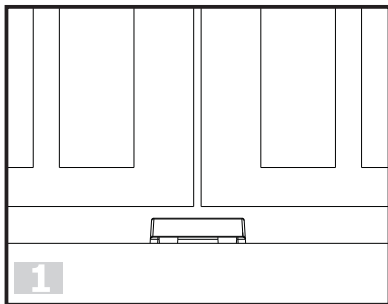


Nach innen schwingen

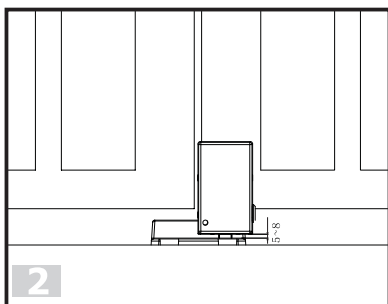


Nach außen schwingen

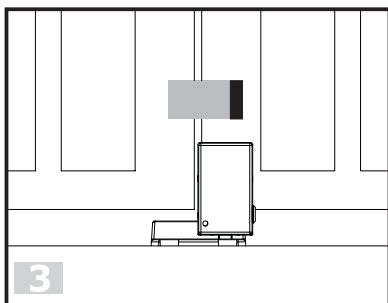
## 4 Installation



1. Den Stopper installieren




2. Befestigen Sie das Schlossgehäuse an der ersten beweglichen Seite des Torblatts. Stellen Sie sicher, dass zwischen der Oberfläche der Stopperpositionsöffnung und der Unterseite des Schlossgehäuses ein Abstand von mindestens 5 bis 8 mm eingehalten wird.



3. Installieren Sie die Stopperplatte in der entsprechenden Position auf demselben Blatt, auf dem das Schloss DS218 installiert wurde. Dies soll sicherstellen, dass mit zwei geschlossenen Blättern die Stopperplatte das Blatt arretieren kann, das sich dann auch nicht öffnen kann.

\* Der Verriegelungsstift muss sich in vertikaler Position zum Bolzenstift des Stoppers befinden.

## 1 Guia de segurança

 **Leia cuidadosamente o manual antes de utilizar este aparelho.**

## 2 Especificações Técnicas

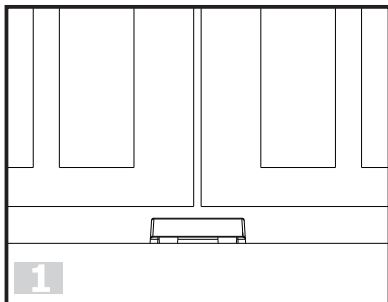
|                             |   |
|-----------------------------|---|
| Tensão de funcionamento     | DC24V   |
| Corrente de funcionamento   | 2.5 A   |
| Impulso para abrir o fecho  | 3 sec   |
| Diâmetro do pino da cavilha | 16 mm   |
| Dimensão                    | 60x70x118 mm  |
| Teoria de funcionamento     | Impulso para abrir  |
| Materiais                   | Liga fundida de alumínio (Fecho)<br>Alumínio fundido (Batente do fecho)               |
| Superfície                  | Revestimento em pó  |
| Cancelamento manual         | Fecho CAM operado por chave para permitir funcionamento manual durante falha elétrica |

## 3 Modelo

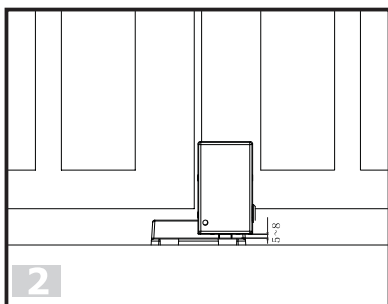




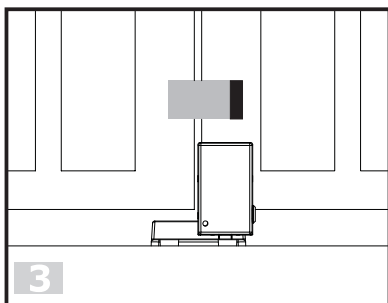
## 4 Instalacja



1. Zainstaluj ogranicznik



2. Przymocuj korpus blokady na pierwszej ruchomej stronie skrzydła bramy, upewnij się, że między powierzchnią otworu położenia ogranicznika a dolną częścią korpusu blokady jest odstęp od 5 do 8 mm.



3. Zamontuj płytkę ogranicznika w odpowiednim położeniu tego samego skrzydła, na którym jest zainstalowany korpus blokady DS218. Dzięki temu po zamknięciu 2 skrzydeł płytka ogranicznika może uniemożliwić także otwarcie drugiego skrzydła.

\* Sworzeń śruby blokującej musi być w pozycji pionowej względem sworznia śruby ogranicznika.

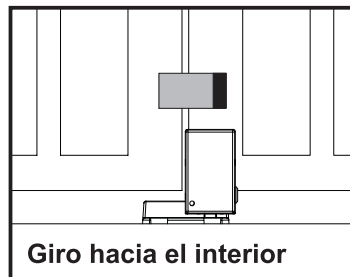
## 1 Guía de seguridad

 Lea el manual detenidamente antes de usar la unidad.

## 2 Especificaciones técnicas

|                             |   |
|-----------------------------|---|
| Tensión de funcionamiento   | CA 24 V   |
| Corriente de funcionamiento | 2.5 A   |
| Pulsos para abrir el cierre | 3 S   |
| Diámetro del pin del perno  | 16 mm   |
| Dimensiones                 | 60x70x118 mm  |
| Teoría de funcionamiento:   | Pulsos para abrir   |
| Materiales                  | Aleación de aluminio fundido (cerradura)<br>aluminio fundido (Tope de cerradura)                      |
| Superficie                  | Revestimiento en polvo  |
| Mando manual                | Cerradura de leva operada con llave para permitir funcionamiento manual durante un fallo de corriente |

## 3 Modelo

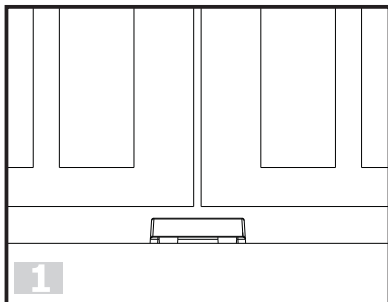


Giro hacia el interior

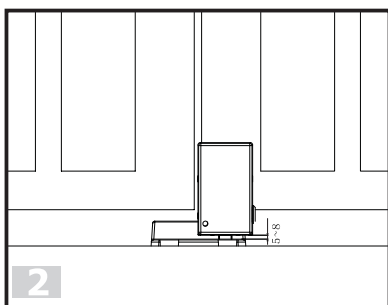


Giro hacia el exterior

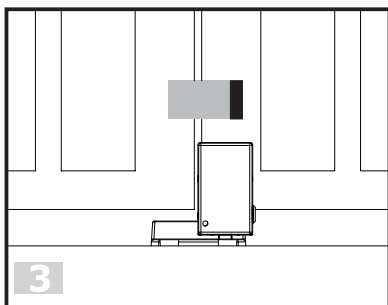
## 4 Instalación



1. Instalar el tapón



2. Coloque el cuerpo de la cerradura sobre el primer lado móvil de la hoja de la puerta, asegúrese de que haya un espacio mínimo de 5 a 8 mm entre la superficie del agujero de ubicación del tapón y la parte inferior del cuerpo de la cerradura.



3. Instale la placa del tapón en la posición correspondiente en la misma hoja que se ha instalado la cerradura DS218, esto es para asegurarse de cuando 2 hojas se cierran, la placa del tapón puede limitar la hoja y no se pueda abrir.

\* El pin del perno de la cerradura debe estar en posición vertical con el pin del perno del tapón.

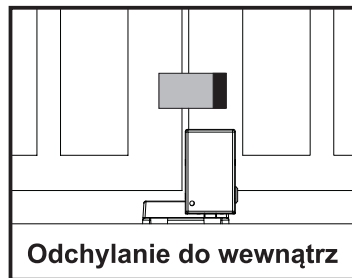
## 1 Instrucción de seguridad

 **¡** Antes de usar el dispositivo debe leer cuidadosamente la instrucción de uso.

## 2 Dane techniczne

|                            |   |
|----------------------------|---|
| Napięcie robocze           | DC24V   |
| Prąd roboczy               | 2.5 A   |
| Impuls do otwarcia blokady | 3 sec   |
| Średnica sworznia śruby    | 16 mm   |
| Wymiary                    | 60x70x118 mm  |
| Zasada działania           | impuls do otwarcia  |
| Materiały                  | Odlewany ciśnieniowo stop aluminiowy (zamek)<br>Odlew aluminiowy (ogranicznik zamka)          |
| Powierzchnia               | Powłoka proszkowa   |
| Ręcznie obsługiwany        | Blokada krzywkowa obsługiwana kluczem<br>w trybie ręcznym Działa w przypadku awarii zasilania |

## 3 Model

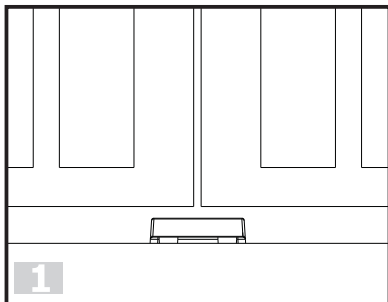


Odchylenie do wewnątrz

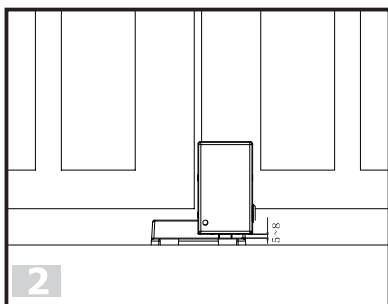


Odchylenie na zewnątrz

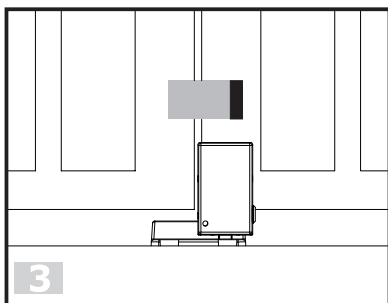
## 4 Installatie



1. Installeer de stopper



2. Bevestig de slotbehuizing op de eerste bewegende zijde van de poortvleugel en zorg er hierbij voor om minstens 5 tot 8 mm speling te behouden tussen het oppervlaktegat van de stopperlocatie en de onderzijde van de slotbehuizing.



3. Installeer de stopperplaat in de corresponderende positie op dezelfde vleugel geïnstalleerd op slot DS218, om ervoor te zorgen dat wanneer 2 vleugels gesloten zijn, de stopperplaat de vleugel tegenhoudt zodat deze niet kan openen.

\* De pen van de vergrendelbout moet in de verticale positie zitten met de vergrendelbout van de stopper.

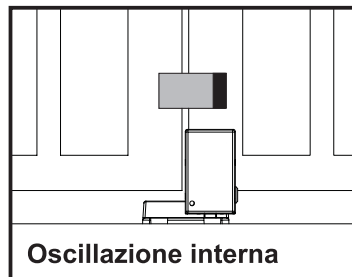
## 1 Guida di sicurezza

 Leggere attentamente il manuale prima dell'uso di quest'unità.

## 2 Specifiche tecniche

|                            |  |
|----------------------------|--|
| Voltaggio di funzionamento | DC24V  |
| Corrente di funzionamento  | 2.5 A  |
| Premi per lucchetto aperto | 3 sec  |
| Diametro perno catenaccio  | 16 mm  |
| Dimensione                 | 60x70x118 mm   |
| Teoria di funzionamento    | Premi per aprire   |
| Materiali                  | Lega pressofusa di alluminio (blocco)<br>Fusione di alluminio (tappo di blocco)              |
| Superficie                 | Verniciatura a polvere   |
| Annullamento manuale       | Cam-Lock a chiave per abilitare il funzionamento manuale durante un'interruzione di corrente |

## 3 Modello

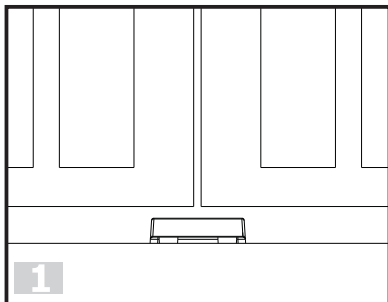


Oscillazione interna

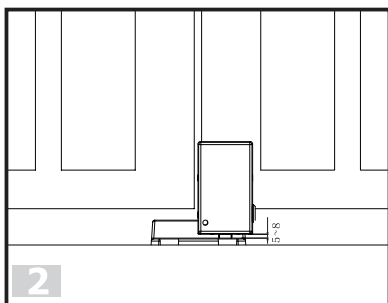


Oscillazione esterna

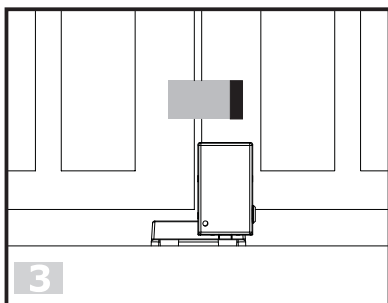
## 4 Installazione



1. Installare il fermo.



2. Fissare il corpo della serratura sul primo lato mobile dell'anta del cancello, assicurarsi che ci sia uno spazio di almeno 5-8 mm tra la superficie del foro di posizione del fermo e la parte inferiore del corpo della serratura.



3. Installare la piastra stopper nella posizione corrispondente sulla stessa anta che ha installato la serratura DS218, questo per assicurarsi che quando 2 ante sono chiuse, la piastra stopper può limitare l'anta che non può neanche aprire.

\* Il perno del bullone di bloccaggio deve essere in posizione verticale con il perno del bullone del fermo.

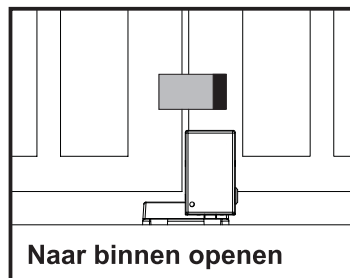
## 1 Veiligheidsvoorschrift

 Lees de handleiding zorgvuldig door voordat u dit product in gebruik neemt.

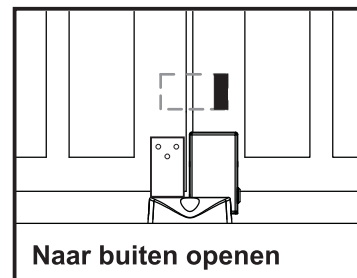
## 2 Technische specificaties

|                                |  |
|--------------------------------|--|
| Bedrijfsspanning               | DC24V  |
| Bedrijfsstroom                 | 2.5 A  |
| Puls om slot te openen         | 3 sec  |
| Diameter van vergrendelbout    | 16 mm  |
| Afmetingen                     | 60x70x118 mm   |
| Werkingsprincipe               | Puls om te openen  |
| Materialen                     | Gegoten aluminiumlegering (slot), aluminium gietwerk (stopper)               |
| Oppervlakte                    | Poedercoating  |
| Handmatig opheffingsmechanisme | Sluitnok met sleutelbediening voor handmatige bediening tijdens stroomuitval |

## 3 Model



Naar binnen openen



Naar buiten openen

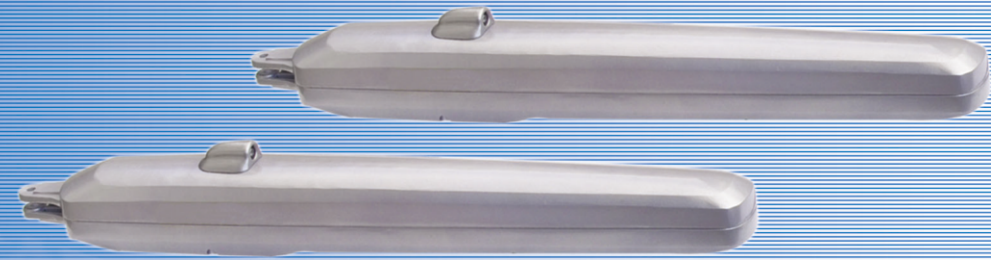
143

All rights reserved

# Swing Gate Opener



## ASSEMBLING AND OPERATING MANUAL



**F-600**



Vente-unique  
VS-DEC-2023

Imported by - Importé par  
VENTE-UNIQUE.COM  
9 Rue Jacquart 93310 Le Pré-Saint-Gervais  
Made in China/ Fabriqué en Chine

**PLEASE READ THE MANUAL CAREFULLY BEFORE INSTALLATION AND OPERATION**

210

## Contents

|   |       |
|---|-------|
| 1.Inventory .....                                   | 3     |
| 2.Installation Tools .....                          | 4     |
| 3.Layout of Gate Opener and Wiring for Control Unit | 4-5   |
| 4.Standard Installation .....                       | 5-9   |
| 5.Clutch Release .....                              | 10    |
| 6.Installation for Control Box .....                | 10-12 |
| 7.Opening and Closing Travel Limit Setting .....    | 13    |
| 8.Transmitter Programming .....                     | 13-14 |
| 9.Function Introduction .....                       | 14-16 |
| 10.Technical Specification .....                    | 16    |
| 11.Trouble Shooting .....                           | 17    |
| 12.Recycling and Manipulation .....                 | 18    |

## 12. Recycling and Manipulation

There are different kinds of material in a swing gate opener. Some can be recyclable, such as aluminium, iron, plastic, wires etc., but some of them can't.

**Warning:** Lead-acid backup battery and some electronic material are harmful substances. In order not to get the environment polluted, they should be recycled or discarded according to requirements of the local law regulation.

1. Completely cut off the power supply.
2. Disassemble all the equipments and accessories.
3. Take out the backup battery from the control box and the battery from transmitters.
4. Take out the PCB.
5. Recyclable materials should be handled by the local qualified company.
6. Backup battery, battery from transmitter and control board, etc. with harmful substances should be handled by the local qualified company so that they won't cause any pollution to the environment.

## 11. Trouble Shooting

| Troubles   | Causes   | Solutions   |
|--|--|---|
| The gearmotor doesn't work.  | 1.The plug is not securely connected.<br>2.The fuse on the pcb is blown.   | 1.Have the power supply connected securely by a qualified technician.<br>2.Replace with a new fuse of the same type.                                |
| The gearmotor doesn't work when operating the transmitter.           | 1.The transmitter has not been memorized.<br>2.The battery of the transmitter has not enough power.<br>3.The clutch is dis-engaged.              | 1. Memorize the transmitter referring to 8 on P13.<br>2.Replace with a new battery of the same type .<br>3.Engage the clutch with the release key . |
| The transmitter distance is short.                                   | The battery of the transmitter has not enough power after long time use.   | Replace with a new battery of the same type .   |
| The moving speed of the gate leaf is slow.                           | 1.The installation of the gate is not proper, so the moving become not smooth .<br>2.The moving speed of the gearmotor is not adjusted properly. | 1.Release the gearmotor and move the gate leaf by hand to see if it can move smoothly.<br>2.Set the moving speed referring to (12) on P16.          |
| The gate leaf can not open or close completely or it does not move . | 1.The photocell sensor is shielded.<br>2.The operating time of the gearmotor is not adjusted properly.   | 1.Check and make sure the photocell sensor is not shielded.<br>2.Set the operating time referring to (11) on P16.                                   |
| The gate leaf can not close automatically .                          | 1. The auto closing function is set OFF.<br>2.The wire connection of the unit is not correct .   | 1. Set the auto closing time referring to (6) on P15.<br>2. Connect the wire referring to the wiring diagram on P12.                                |

## IMPORTANT SAFETY INSTRUCTIONS

**WARNING: It is important for the safety of persons to follow these instructions. Save these instructions.**

- Do not allow children to play with fixed controls. Keep transmitters away from children.
- Activation of the manual release may cause uncontrolled movement of the driven part due to mechanical failures or an out - of - balance condition.
- When operating a biased-off switch, make sure that other persons are kept away.
- When closing a gate that has been opened by a fire-sensing system, make sure that other persons are kept away.
- Frequently examine the installation for imbalance and signs of wear or damage of cables, springs and mounting. Do not use if repair or adjustment is necessary.
- The supply must be disconnected when cleaning or other maintenance is being carried out.
- This appliance is not intended for using by persons (including children) with reduced physical, sensory or mental capabilities, or lack of experience and knowledge, unless they have been given supervision or instruction concerning use of the appliance by a person responsible for their safety.

Children should be supervised to ensure that they do not play with the appliance.

- The means for disconnection must be incorporated in the fixed wiring in accordance with the wiring rules. An ON/OFF switch with a minimum distance of 3 mm between contacts in all poles must also be connected to the power supply.
- If the supply cord is damaged, it must be replaced by the manufacturer, its service agent or similarly qualified persons in order to avoid a hazard.
- Only power cord with H05RN-F2×0.75mm<sup>2</sup> type can be used.
- The replacement of battery should be carried out by professional people.

Correct disposal of this product:

This marking indicates that this product should not be disposed with other household wastes throughout the EU. To prevent possible harm to the environment or human health from uncontrolled waste disposal, recycle it responsibly to promote the sustainable reuse of material resources. To return your used device, please use the return and collection systems or contact the retailer where the product was purchased. They can take this product for environmental safe recycling.











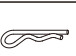
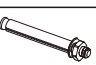





**To prevent SERIOUS INJURY or DEATH from a moving gate, photocell MUST be installed to protect anyone who may come near a moving gate.**

1. the temperature range marked on the drive should be suitable for the location.
2. The A-weighted emission sound pressure level of the drive should be equal to or less than 70dB(A).
3. If you want the E-IM, please contact with customer service staff by QR code in the back of this manual.

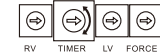


## 1.Inventory

|   | Picture   | Name                    | Quantity |
|---|---|-------------------------|----------|
| ① |    | Gearmotor               | 2        |
| ② |    | Instruction manual      | 1        |
| ③ |    | Transmitter             | 2        |
| ④ |    | Rear mounting brackets  | 2        |
| ⑤ |    | Front mounting brackets | 2        |
| ⑥ |    | Flashing light          | 1        |
| ⑦ |    | Photocell               | 1        |
| ⑧ |    | Control Box             | 1        |
| ⑨ |   | Release key             | 3        |
| ⑩ |  | Cotter pin              | 2        |
| ⑪ |  | Clevis pin              | 2        |
| ⑫ |  | M8x60 screws            | 8        |
| ⑬ |  | Wall console            | Optional |
| ⑭ |  | Keypad                  | Optional |
| ⑮ |  | Keyswitch               | Optional |

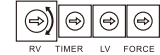
### (11) Operating time setting:

Turn button TIMER clockwise, the operating time will be longer;  
Turn button TIMER anticlockwise, the operating time will be shorter;  
The time can be set from Max. 60S to Min. 30S



### (12) Moving speed setting:

Turn button RV clockwise, the speed will be faster.  
Turn it anticlockwise, the speed will be slower.



### (13) Anti-crushing function:

If the leaves meet any obstacles while opening or closing, the operator reverses for 2 seconds and stops.

### (14) Memory function in case of power failure:

If the power fails during opening or closing, when it is restored and a new order is given (either manually or remotely), the gate starts opening.

### (15) Key switch operation:

In the terminals "GATE1", "GATE2", "GND", a key switch can be connected (for normal open only).  
When "GATE1" and "GND" are connected, only operator MOT1 will work.  
When "GATE2" and "GND" are connected, both operators will work.

The operation sequence is as following:

"GATE1" – Only one leaf – Open-Stop-Close-Stop

"GATE2" – Both leaves – Close-Stop-Open-Stop

When the door is opening, the LED3 flashes, and when the door is stopped at the open position, LED3 is on.

When the door is closing, the LED2 flashes, and when the door stops at the closed position, LED2 is on.

When the door stops halfway, LED2 and LED3 does not light up.

### (16) Photocell protection function:

① When the door is opening, the IR1 protection is invalid, and the IR2 protection stops the operators. Press the remote control or manual switch again, the door will close.

② When the door is closing, the IR1 protection immediately reverses the door to opening position, and the IR2 protection stops the operators. Press the remote control or manual switch again, the door will open.

③ The working mode of the two photocells is normally closed.

In the IR1 protection state, the door can only open the door.

In the IR2 protection state, the door will not move.

### (17) Charging function

① When the control board is not connected to the battery, the LED8 does not light up.

② When the battery on the control board is being charged, the LED8 is on.

③ When the battery voltage is lower than 12V, stop charging and the LED8 does not light up.

④ When the battery voltage is between 12V and 15V, pulsating charging, 1HZ, LED8 flashes.

⑤ Charge normally when voltage is between 15V and 25V, and stop charging when it reaches to 28V, LED8 is OFF, charge again when the voltage is less than 25V, LED8 is on.

⑥ When the battery is between 25V and 28V, disconnect/connect the battery, start charging.

⑦ When the battery is between 25V and 28V, disconnect/connect AC (Alternating Current), start charging.

⑧ When the door is closing and the battery voltage is lower than 21V, the operator reverses and display shows the fault code 54, when the battery voltage is higher than 21V, the fault code clears.

⑨ When the battery voltage is lower than 16V, it enters the low voltage protection, and the fault code 55 is displayed. When the battery voltage is higher than 21V, the fault code clears.

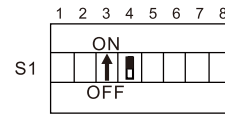
## 10. Technical Specification:

| Model                                 | F-600  |
|---------------------------------------|--|
| Working Power (Vac)                   | 220~240Vac @ 50/60Hz                                     |
| Motor Voltage (Vdc)                   | 24   |
| Input Power (W)                       | 100  |
| Ambient Temperature Range (°C)        | -25 ~ +50  |
| Max. Weight for Single Gate Leaf (Kg) | 350  |
| Max. Width for Single Gate Leaf (m)   | 1.8<br>2.5 (with electric lock)                          |
| Max. Open Angle (°)                   | 120  |
| Protection Level (IP)                 | X4   |
| Max. Travel Distance (mm)             | 320  |
| Working Period                        | Max. 50 continuous working cycles for frequent operation |
| Weight for per Gearmotor (KG)         | 6  |
| Operating Frequency Band(s)           | 433.92MHz  |
| Max. Transmitted RF Power             | 10mW   |



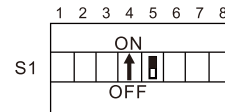
(2) Opening delay setting

4 ON = Maximum delay of 6 seconds  
4 OFF = Minimum delay of 2 seconds



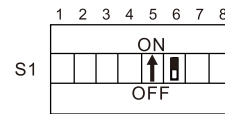
(3) Single gate leaf operation setting

5 ON = Only MOT1 gearmotor is available  
5 OFF = Both MOT1 and MOT2 gearmotors are available



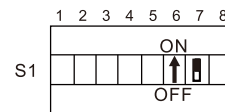
(4) Operation mode setting

6 ON = The operation mode is :  
OPEN-CLOSE-OPEN  
6 OFF = The operation mode is:  
OPEN-STOP-CLOSE-STOP-OPEN



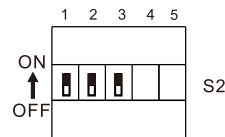
(5) Full speed opening/closing function:

77 ON = Full speed opening/closing  
77 OFF = low speed opening/closing



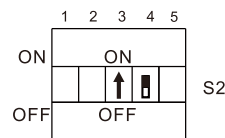
(6) Auto closing setting:

(This function is set OFF in factory.)  
The time can be added up combinatorially and set from 0-120 seconds.  
1 ON + 2 OFF + 3 OFF = 5 seconds  
1 OFF + 2 ON + 3 OFF = 15 seconds  
1 ON + 2 ON + 3 OFF = 30 seconds  
1 OFF + 2 OFF + 3 ON = 60 seconds  
1 OFF + 2 ON + 3 ON = 90 seconds  
1 ON + 2 ON + 3 ON = 120 seconds  
1 OFF + 2 OFF + 3 OFF = no auto closing



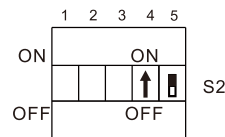
(7) Switch 4 on S2 is for left and right door delay selection

Put switch 4 to OFF position, the left door (motor 2) will be delayed when the door is opening, and the right door (motor 1) will be delayed when the door is closing.  
Put switch 4 to ON position, the right door (motor 1) will be delayed when the door is opening, and the left door (motor 2) will be delayed when the door is closing..



(8) Programming "electric lock" function

5 ON = Always active, except for opening  
5 OFF = Active when motors start open



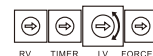
(9) Force adjustment:

Turn button FORCE clockwise, the driving force will become stronger.  
Turn it anticlockwise, the driving force will become weaker.



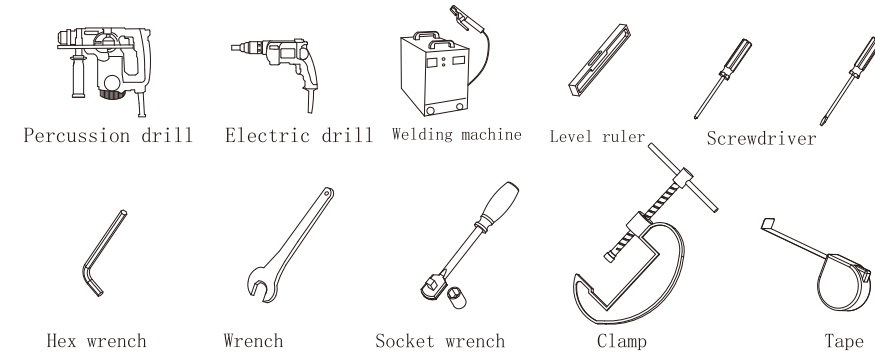
(10) Soft start and stop speed setting:

Turn button LV clockwise, the speed will be faster.  
Turn it anticlockwise, the speed will be slower.



## 2. Installation Tools

(Make sure you have all the following tools and they are in good conditions and serviceable according to the safety standards)



## 3. Layout of Gate Opener and Wiring for Control Unit (Fig.1)

(The gearmotor has been wired properly inside, cables of 800 mm are supplied with the gearmotor)

The photocells(2 of Fig.1) should be installed at a height of 20-60cm from the ground. The photocell transmitter should point towards the photocell receiver, with a min. distance of 200cm, with a max. tolerance of 5°.

The flashing light(4 of Fig.1) should be installed on the top of the gate post or other place which is visible and convenient.

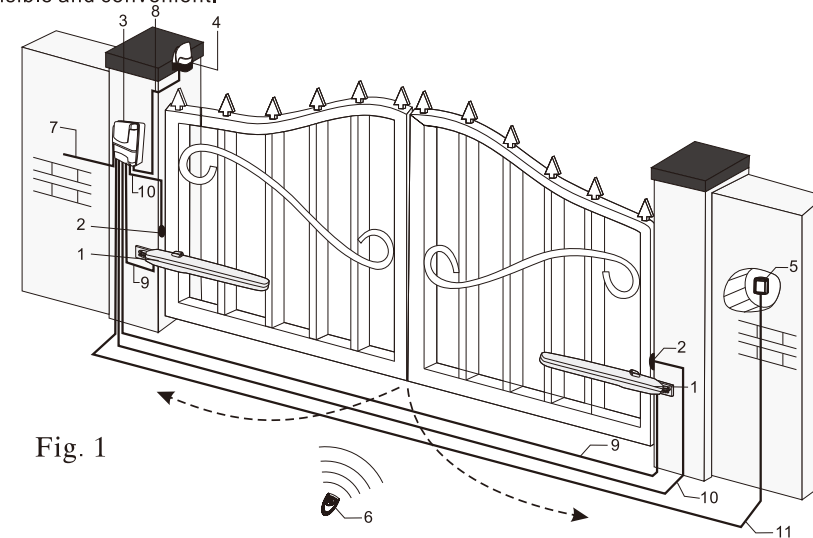


Fig. 1

- |   |                   |
|---|-------------------|
| 1. F-600 Gate Opener  | 2. Photocell      |
| 3. Control Box  | 4. Flashing Light |
| 5. Key Switch or Keypad (optional)  | 6. Transmitter    |
| 7. Power Cable : $3 \times 1.5\text{mm}^2$                                      |                   |
| 8. Cable for Flashing Light : $2 \times 1.0\text{mm}^2$                         |                   |
| 9. Cables for MOT1 & MOT2   |                   |
| 10. Cable for Photocell: $4 \times 0.5\text{mm}^2$ or $2 \times 0.5\text{mm}^2$ |                   |
| 11. Cable for Key Switch: $2 \times 1.0\text{mm}^2$                             |                   |

**WARNING: Make sure the cables you used meet with the above installation types and the wiring system is in a safety ground surrounding.**

**Extension cables and cables listed above are not included. Select extension cables of appropriate length based on the actual installation situation.**


## 4. Standard Installation

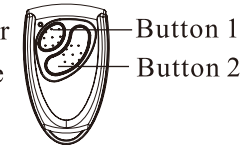
### For installation instructions:

**WARNING: Important safety instructions. Follow all instructions since incorrect installation can lead to severe injury.**


- Before installation, the installer should check the type, size and mass of the driven part, and locations where the drive can be installed. And check that the temperature range indicated on the reader is suitable for the location.
- Before installing the drive, check whether the driven part is in good mechanical condition, correctly balanced and open or close properly.
- The drive cannot be used with a driven part incorporating a wicket door.
- Ensure that entrapment between the driven part and the surrounding fixed parts due to the opening movement of the driven part is avoided.
- Whether the actuating member of a biased-off switch is to be located within direct sight of the driven part but away from moving parts. Unless it is key operated, it is to be installed at a minimum height of 1.5 m and not accessible to the public.
- After installation, ensure that the mechanism is properly adjusted and that the protection system and any manual release function correctly.
- Permanently fix the label concerning the manual release adjacent to its actuating member.
- Make sure that the mounting surfaces of the photocell sensors are flat and they can enable proper alignment between TX and RX.
- Make sure that there will be enough space for the gates to open and close.

### b. Programming transmitter button for single leaf :

Press  and hold for 1S, the code LED 1 is on, press again, the code LED DL6 is flashing, press button 2 of the transmitter twice, the code LED1 is off, button 2 can operate one of the leaves.



**Note:** 1. When the code LED1 is flashing, if the user does not need to

programme transmitter button for single leaf, press button  to exit the programming.

2. The control unit can memorize Max. 50 pcs transmitters.
3. If button 1 is for both leaves, button 2 is for single leaf, it is invalid to code button 1 for single leaf.
4. If button 1 is for both leaves, button 2 is for single leaf, now the user programmes button 2 for both leaves, then button 1 will be invalid at the same time.

### 2. Deleting all transmitters:

Press  and hold for 8S to delete all transmitters.

( **Note:** If the procedure is performed correctly, press the buttons of any transmitters can not operate the unit.)

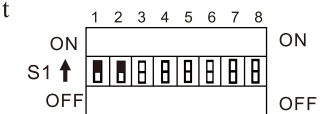
## 9. Function Introduction

### (1) Closing delay time setting:

The time can be added up combinatorially and set from 1-10 seconds.

1 ON: 2 second, 2 ON: 5 seconds,

1 ON } 10seconds  
2 ON }

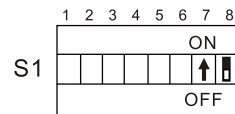



**If without any closing delay setting, the default delay time is 1S.**  
**Note: Switch 3 on S1 is for reservation.**


## 7. Opening and Closing Travel Limit Setting

(1) Release the clutches of both gearmotors with a release key, open both gate leaves completely, then engage the clutches.

(2) Put DIP switch S1 No.8 to ON position.



(3) Press button  on the main board, both gate leaves will move in closing direction and stop until they completely close.


(4) Press button  again, both gate leaves will move in opening direction and stop until they completely open.

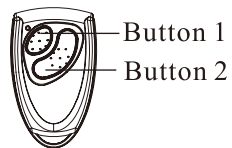
(5) After the recognition, put DIP switch S1 No.8 to OFF position.

## 8. Transmitter programming

### 1. Memorizing a new transmitter

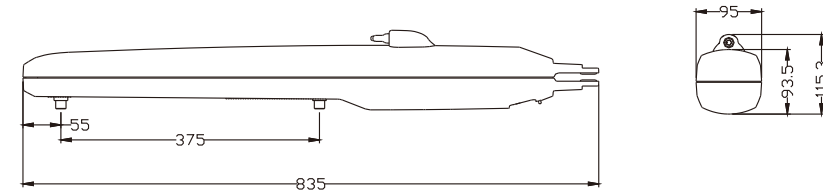
#### a. Programming transmitter button for both leaves:

Press  and hold for 1S, the code LED1 is on, press button 1 of the transmitter twice, the code LED 1 is off, button 1 can operate both leaves.



### (1) Measurement for gearmotor (Fig.2):

Fig.2: (unit:mm)



Note: For the mounting height of the gearmotor, rear bracket and front bracket on gate, please refer to the gate manual.

### (2) Installation for rear brackets (Fig.3):

- Measure the Value C.
- Value D will depend on the position where the Rear Brackets will be mounted.
- Value A is the total length for both C and D.
- Please refer to Table 1 on page 7, Value B will depend on Value A and the Maximum Opening Angle of the gate leaf.
- The acting force of the gate opener will be more excellent to the gate when Value B is close or equal to Value A.

Fig.3

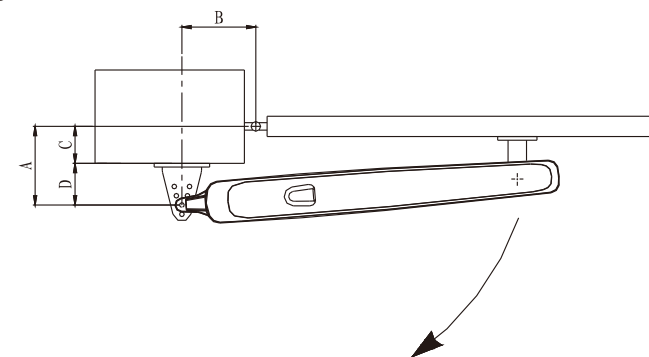
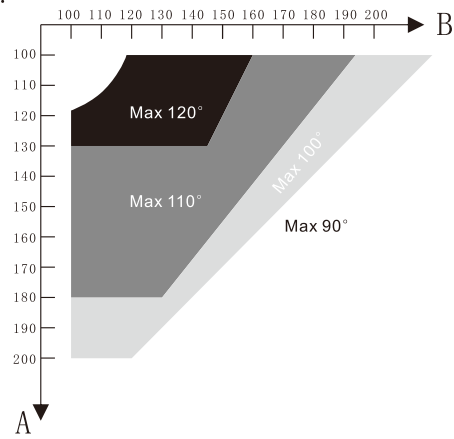
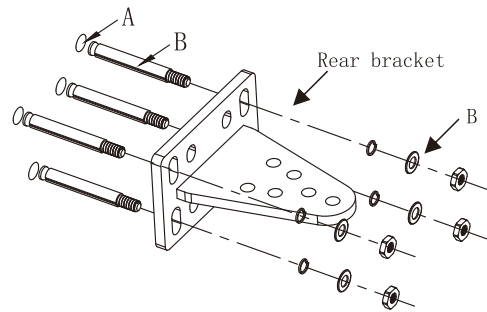


Table 1.



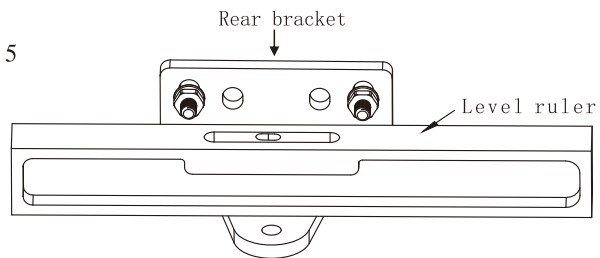
- (3) Refer to Table 1 and choose the sizes of A and B in order to confirm the position where the rear brackets (④ of P3) will be mounted. Use the bracket itself as a reference ( Fig.4 ), mark the drill points for the rear bracket. Drill 4 holes (A) in the mounting surface, and fix the bracket with the appendant M8x60 setscrews(B) (⑫ of P3)

Fig.4



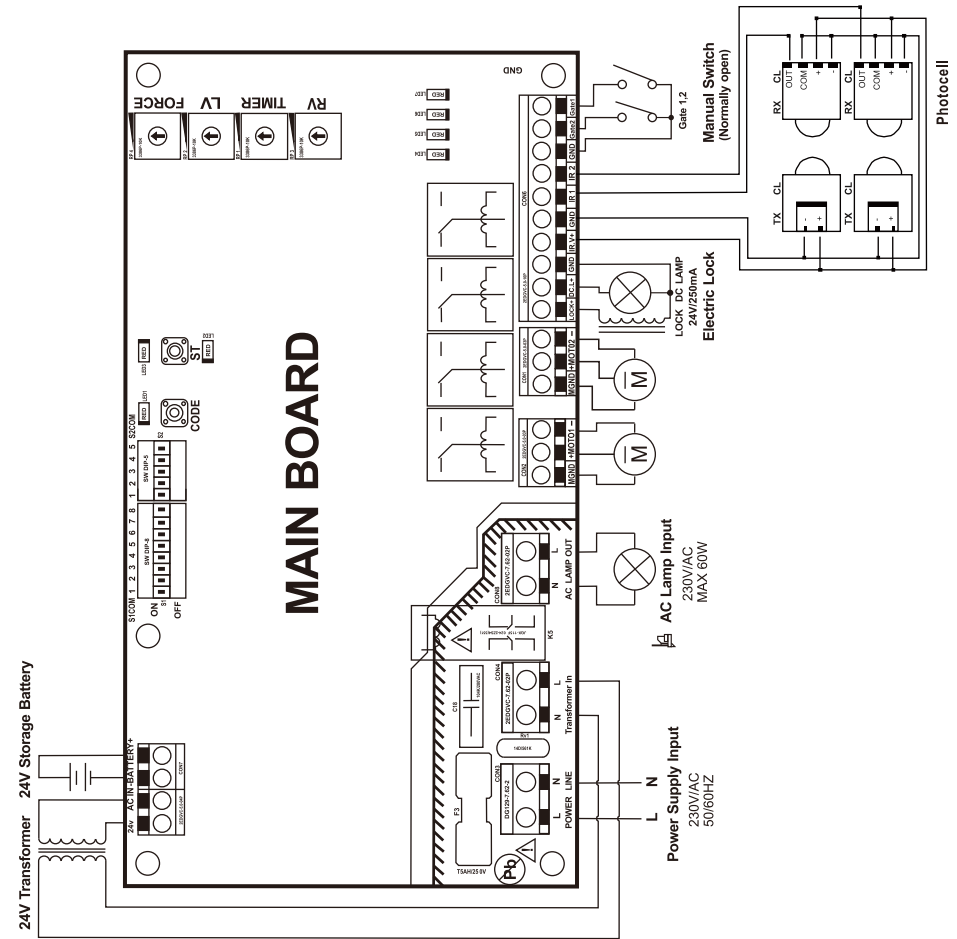
The slots on the bracket allow small differences in alignment to be corrected. Fix the bracket with the nuts when the bracket is perfectly level. ( Fig.5 )

Fig. 5



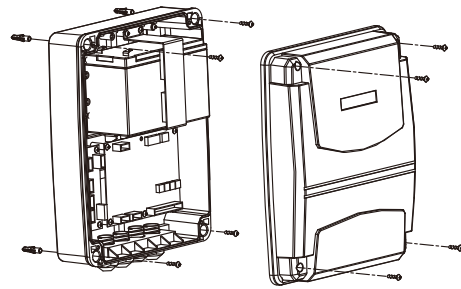
4.Wiring diagram (Fig.16):

Fig. 16



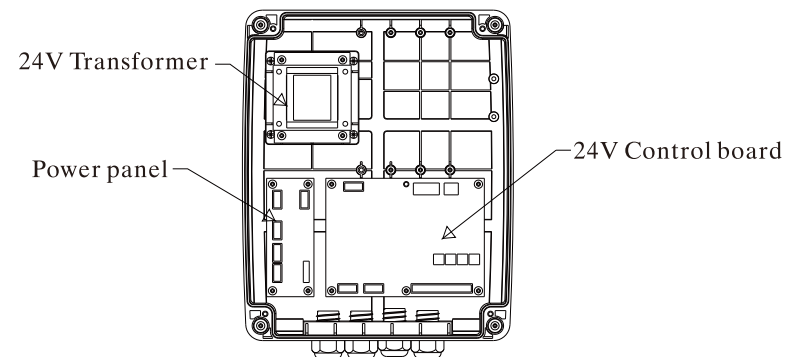
2. Refer to Fig.1 install the control box on the gate post at height of 1.7meters above the ground .(Fig.14)

Fig. 14



- 3.The structure of control box (Fig.15):

Fig. 15



- (4) Refer to the following figure, place the front bracket (⑤ of P3) at a distance of 730 mm from the rear bracket and 38mm lower than the rear bracket . ( Fig.6 )  
Fix the front bracket to the leaf with a clamp provisionally ( Fig.7).  
Lift up the gearmotor and fit the fork into the hole in the front bracket.

Fig. 6: (unit: mm)

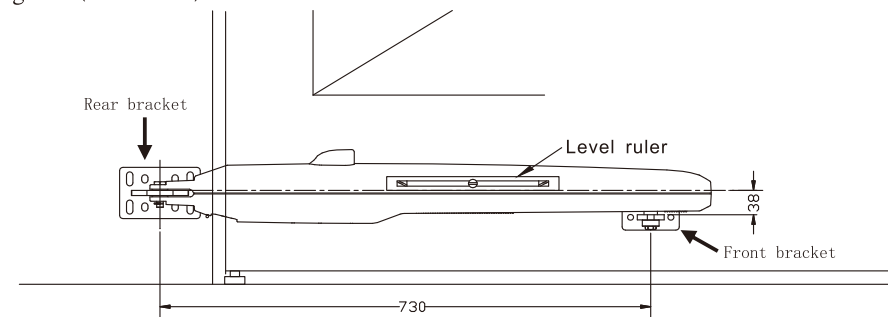
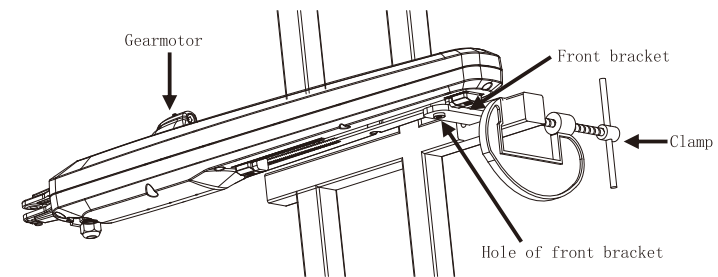
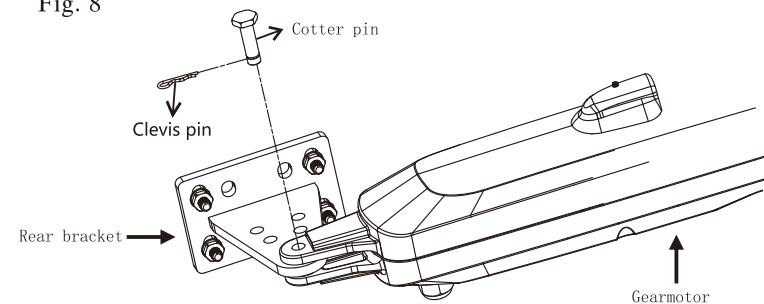


Fig. 7



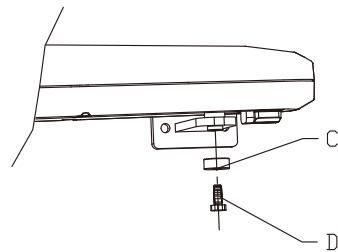
- (5) keep the gearmotor lifted and pull it to open the gate until the hole in the bracket matches the hole in the gearmotor. Fix the gearmotor to the rear bracket with the cotter pin (⑩ of P3) and then insert the clevis pin (⑪ of P3) into the cotter pin. ( Fig.8 )

Fig. 8



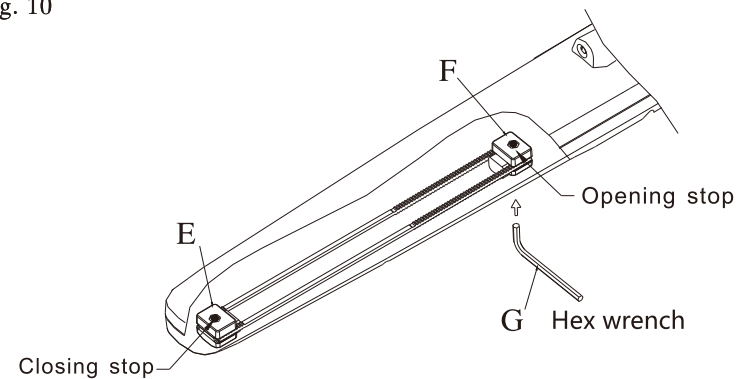
- (6) Fix the gearmotor to the front bracket and anchor it with the appendant screws (D) and washers (C) with the gearmotor, fully tighten the screw. (Fig.9)

Fig. 9



- (7) Release the gearmotor clutch with the release key (Ⓣ of P3) (See P10. "Clutch Release" paragraph below).
- (8) Move the gate by hand and check whether the mechanism of the gate works well.
- (9) Release the locating screws E and F by using hex wrench G, and adjust the closing stop and opening stop to a suitable position.  
(The closing stop has been adjusted before leaving the factory, usually do not need to be adjusted)  
After adjustment is completed, tighten the locating screws E and F. (Fig. 10)

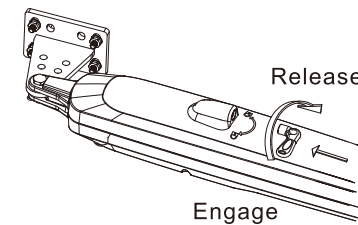
Fig. 10



- (10) Fix the front bracket permanently. ( e.g. welding or fix with screws.)
- (11) Engage the gearmotor with the release key (See P10. "Clutch Release" paragraph below )

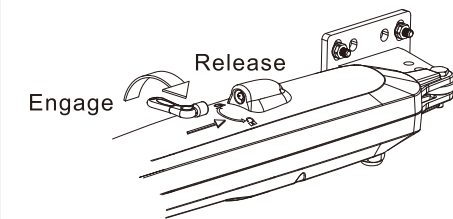
## 5. Clutch Release

Fig. 11



The clutch release for the left gearmotor

Fig. 12



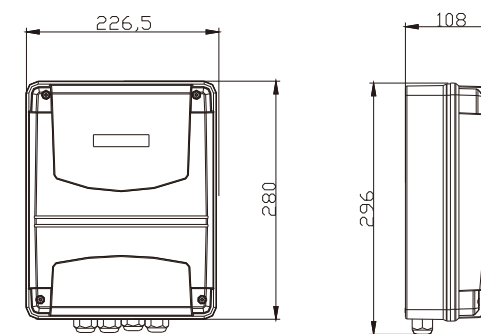
The clutch release for the right gearmotor

(Fig.11 & Fig.12) Release the clutch: Insert the release key and turn it clockwise for 180°. Engage the clutch: Insert the release key and turn it 180° in an opposite direction.

## 6. Installation for Control Box

### 1. Size of control box (Fig.13):

Fig. 13



(unit: mm)