

IMPORTANT - Notice à lire attentivement et à conserver pour consultation ultérieure.
IMPORTANT - Read carefully Instructions and keep for future reference.
WICHTIG - Anweisungen sorgfältig lesen und für zukünftige Zwecke aufbewahren.

0002

151024



60 min



FR
Donnez ou recyclez
vos meubles.



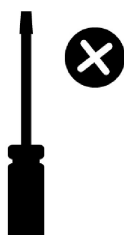
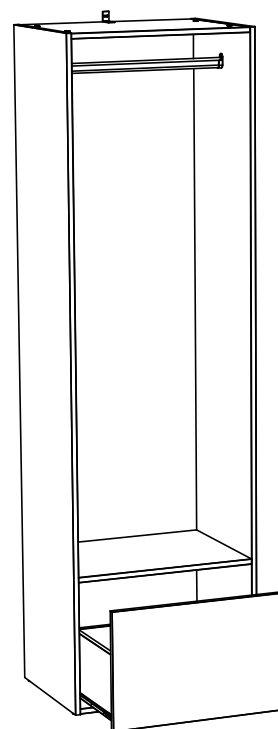
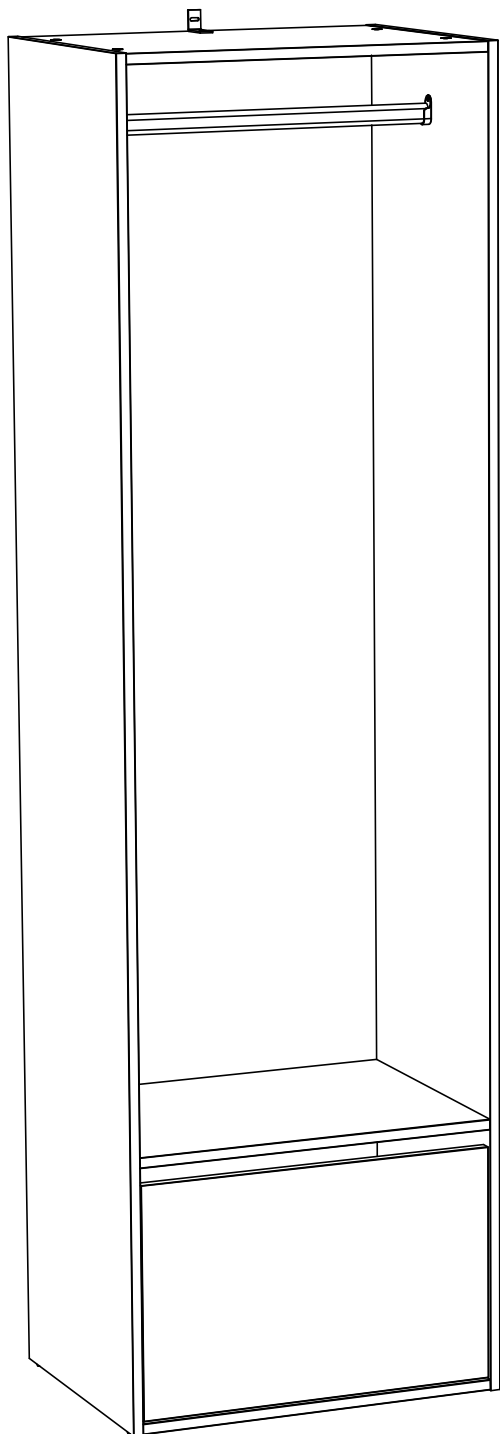
ou



ou



<https://quefairedemesdechets.fr>



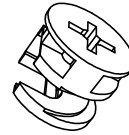
Ce document est la propriété de WEBER INDUSTRIES. Il ne peut être communiqué sans son autorisation.
This document is property of WEBER INDUSTRIES. It can not be communicated without authorization.
Dieses Dokument ist die Eigenschaft von WEBER INDUSTRIES. Es kann ohne seine Genehmigung nicht mitgeteilt sein.



Ø 7 x 35mm

A

16

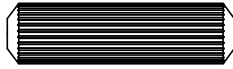


Ø 15mm

B

16

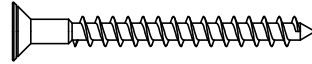
Ø 8 x 30mm



C

22

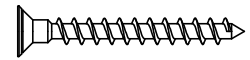
Ø 4 x 40mm



D

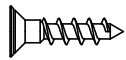
4

Ø 3,5 x 30mm



E

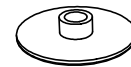
4



Ø 3,5 x 15mm

F

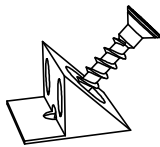
13



Ø 18mm

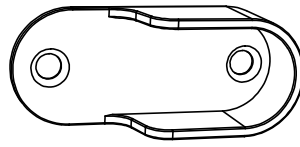
H

4



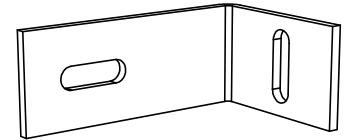
I

4



J

2



K

1

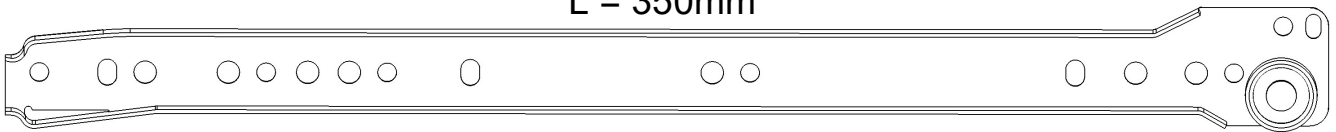
L = 350mm



L

1

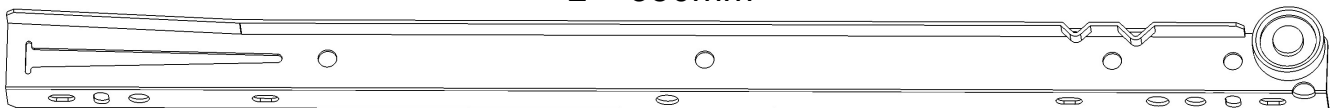
L = 350mm



M

1

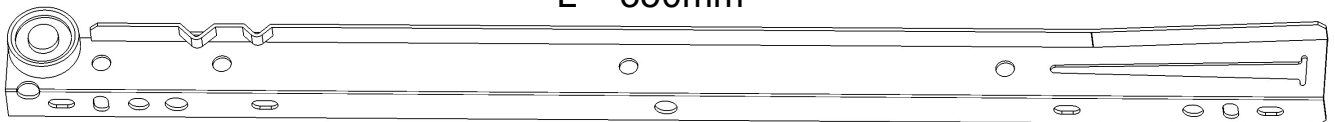
L = 350mm



N

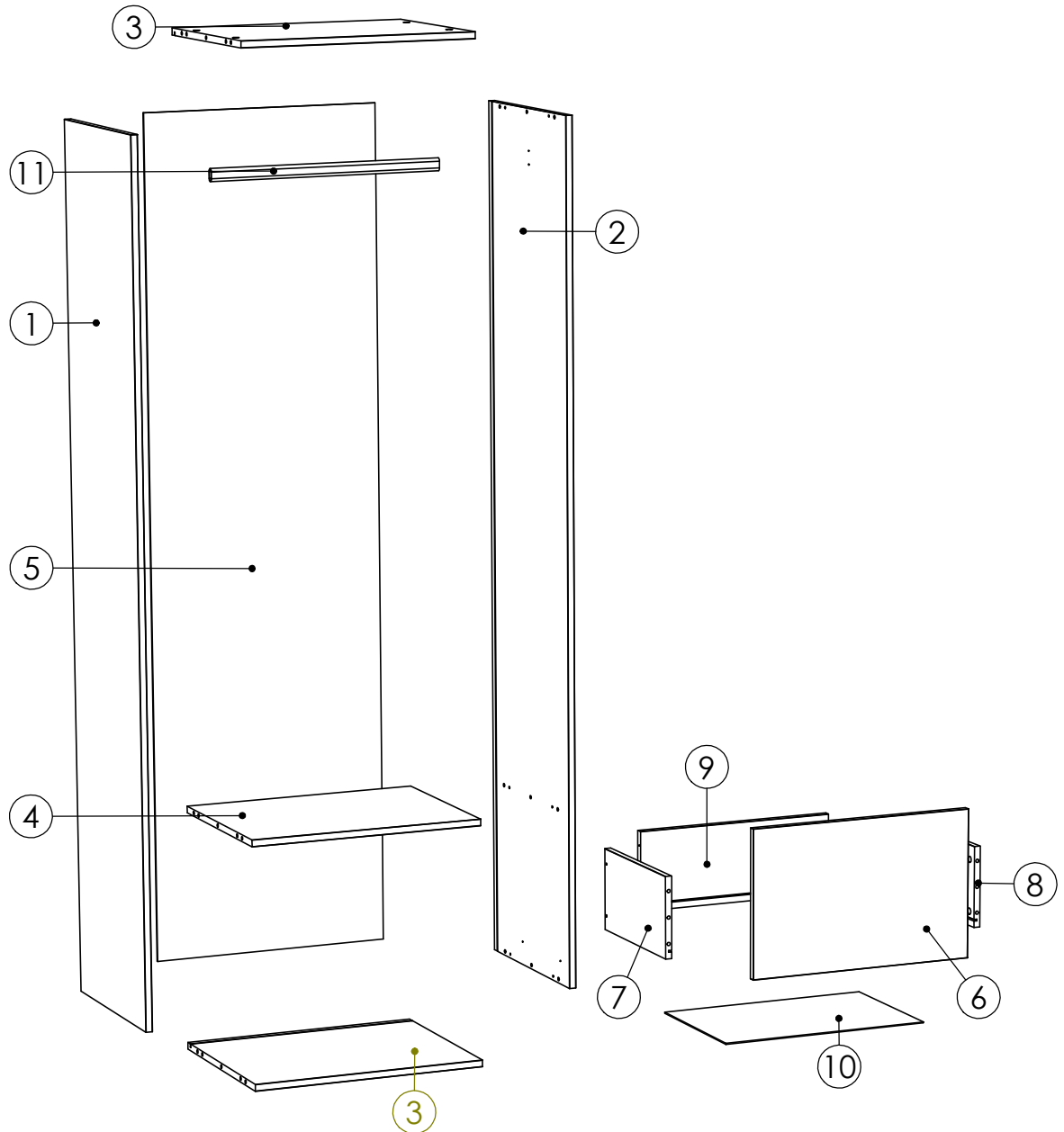
1

L = 350mm




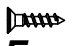
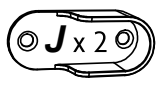
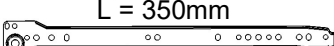
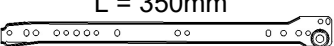
O

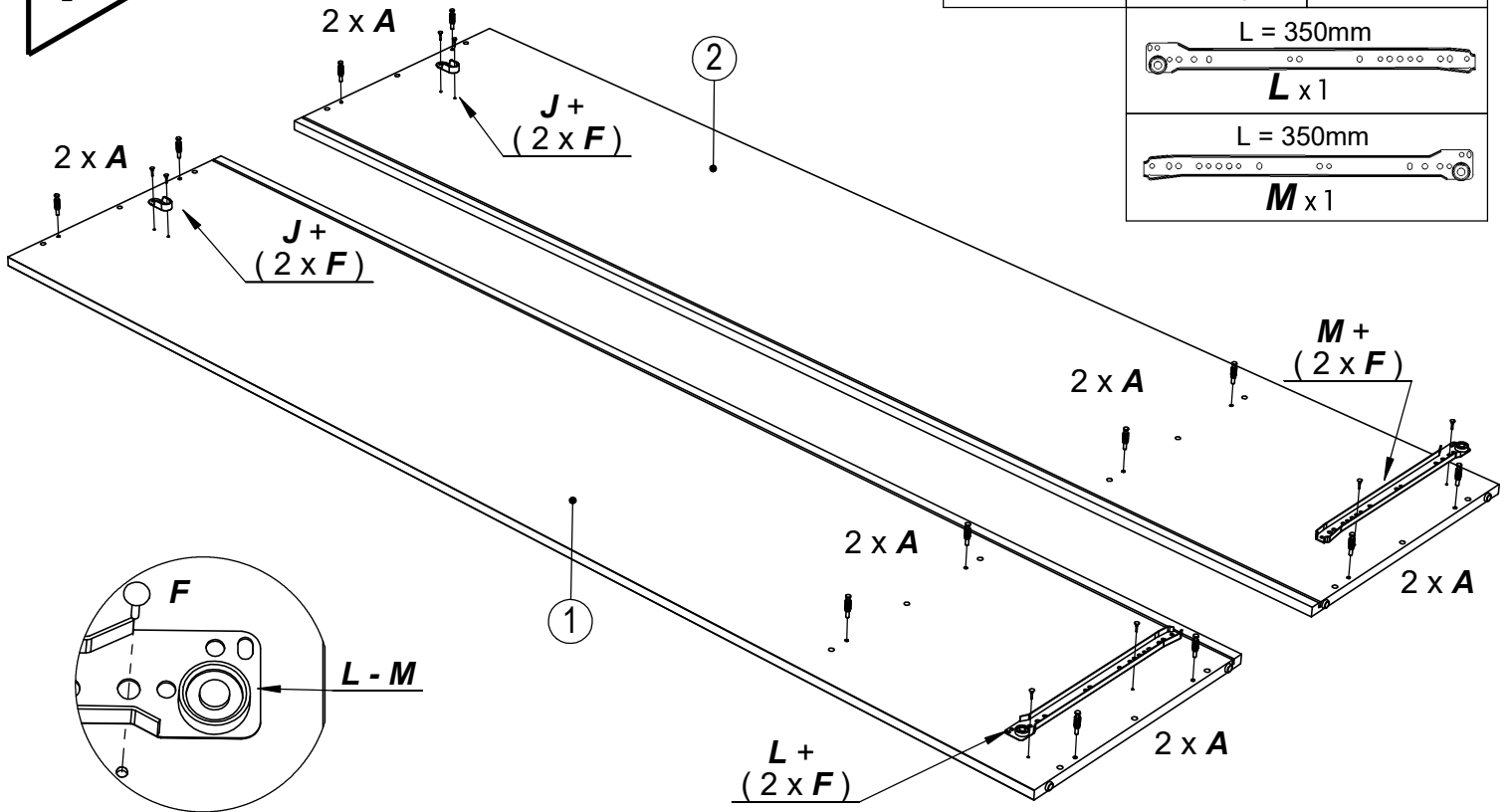
1




N°				
1	1	2050	450	1/1
2	1	2050	450	1/1
3	2	568	449	1/1
4	1	568	429	1/1
5	1	2031	583	1/1
6	1	564	362	1/1
7	1	350	200	1/1
8	1	350	200	1/1
9	1	511	200	1/1
10	1	526	348	1/1
11	1	562	30	1/1

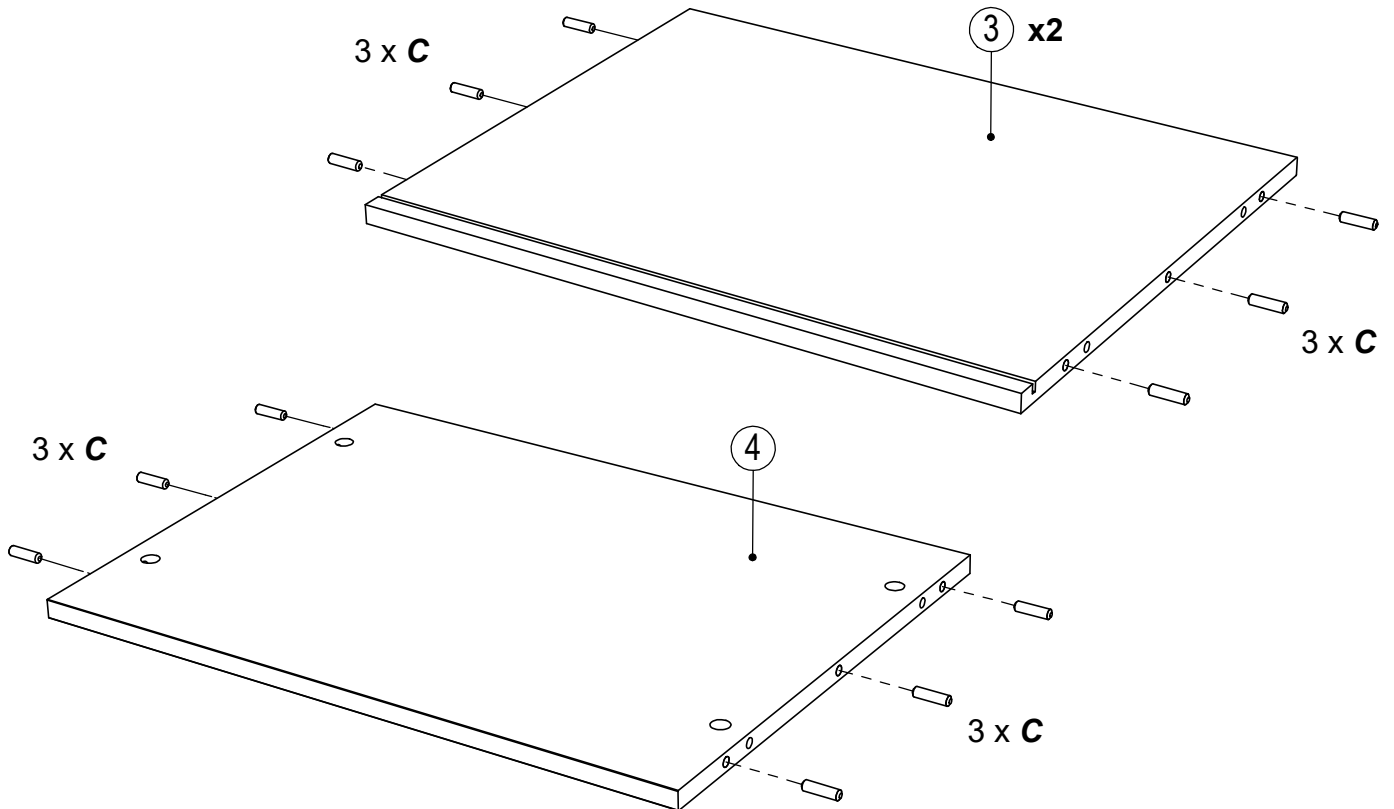
1

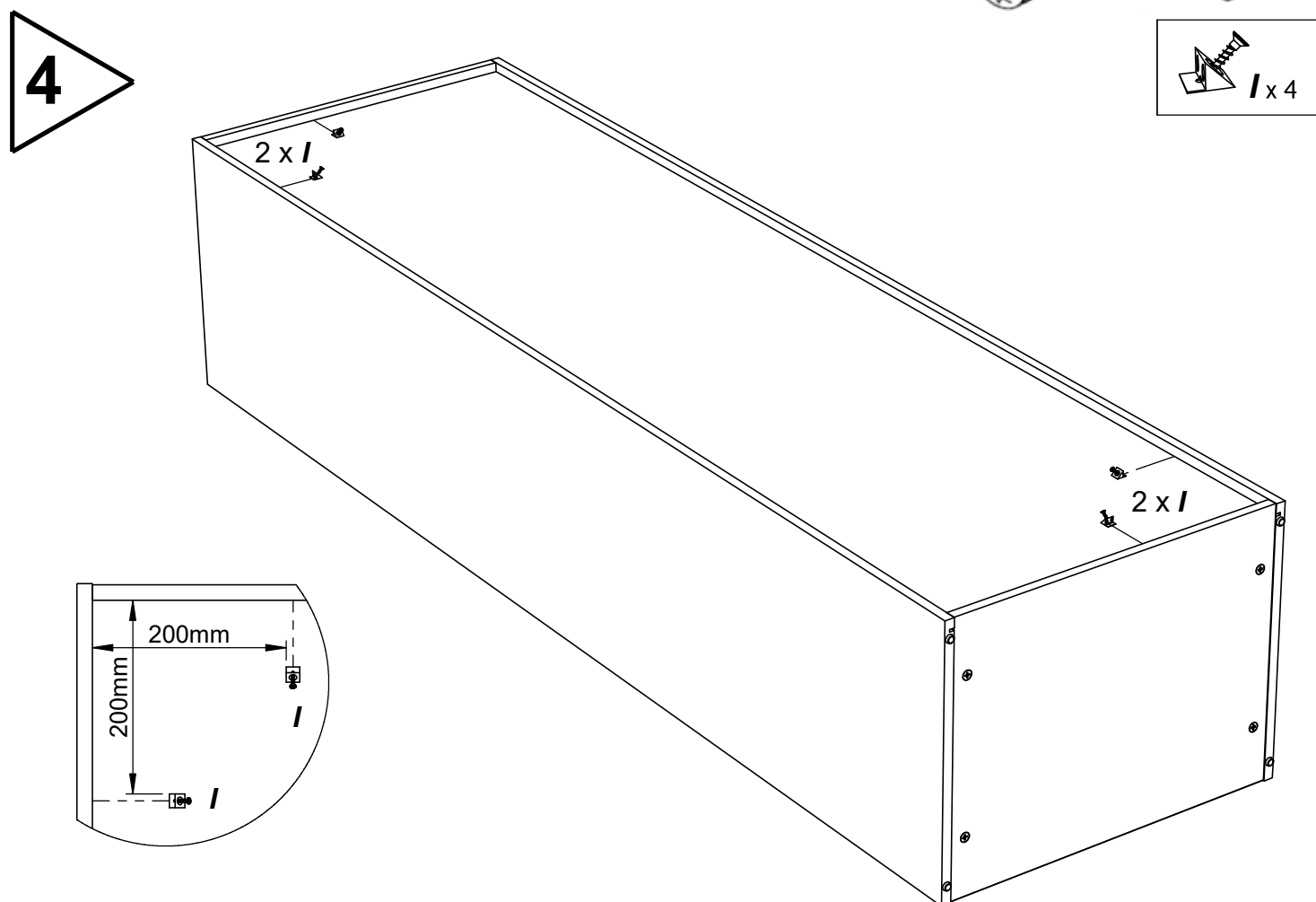
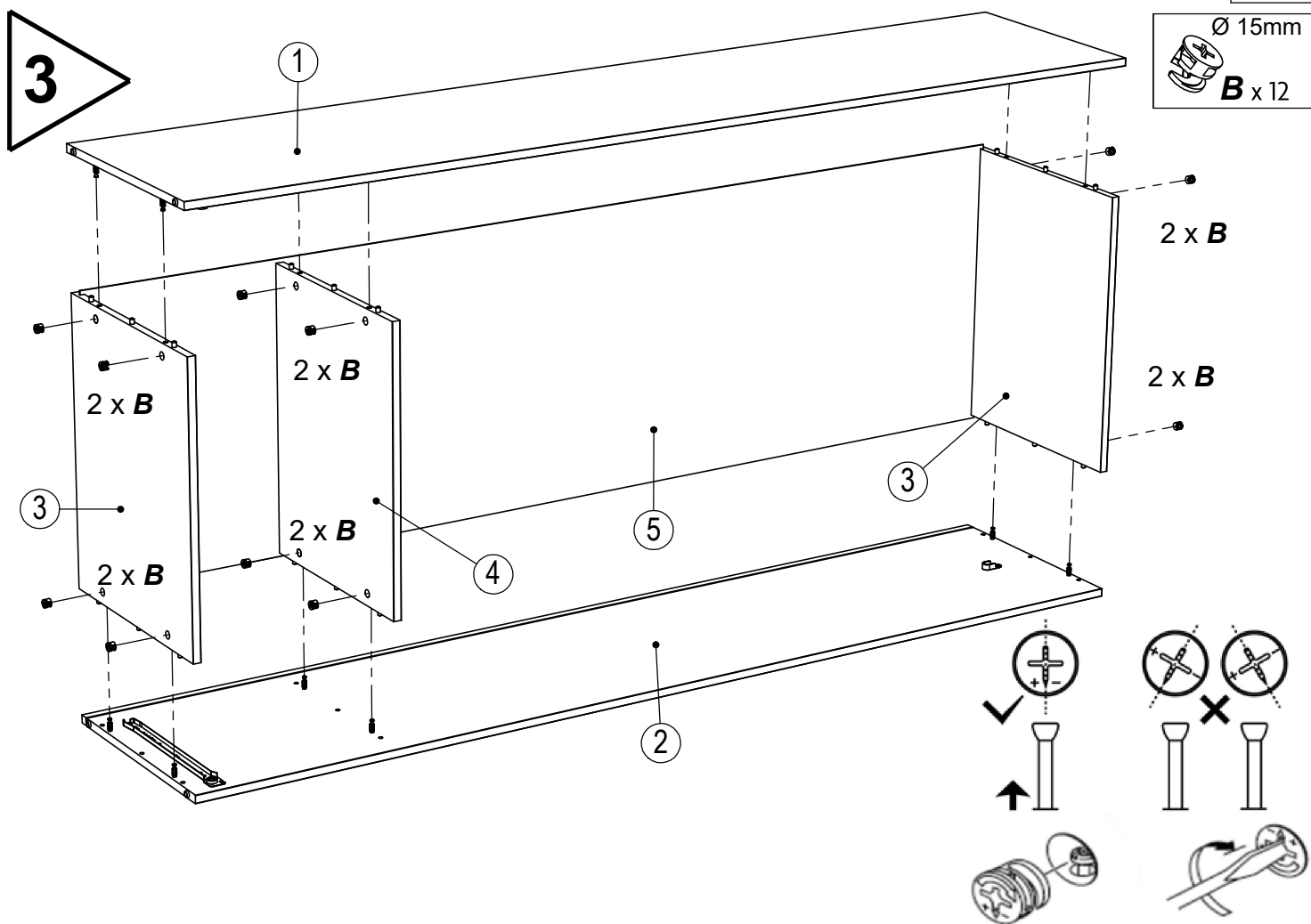
$\text{Ø } 7 \times 35\text{mm}$  A x 12	$\text{Ø } 3,5 \times 15\text{mm}$  F x 8	 J x 2
 L = 350mm L x 1		
 L = 350mm M x 1		



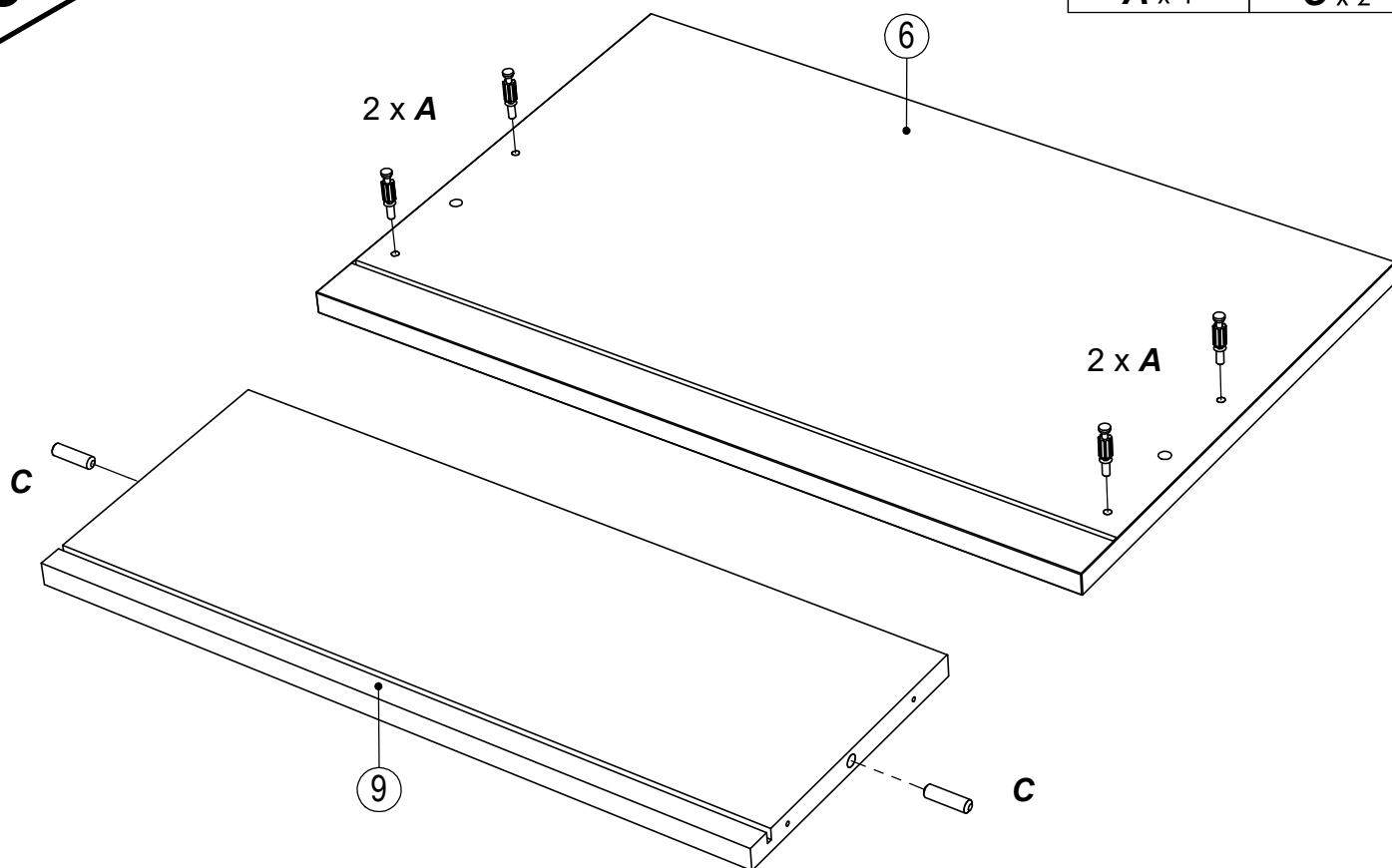
2

$\text{Ø } 8 \times 30\text{mm}$  C x 18





5



Ø 7 x 35mm



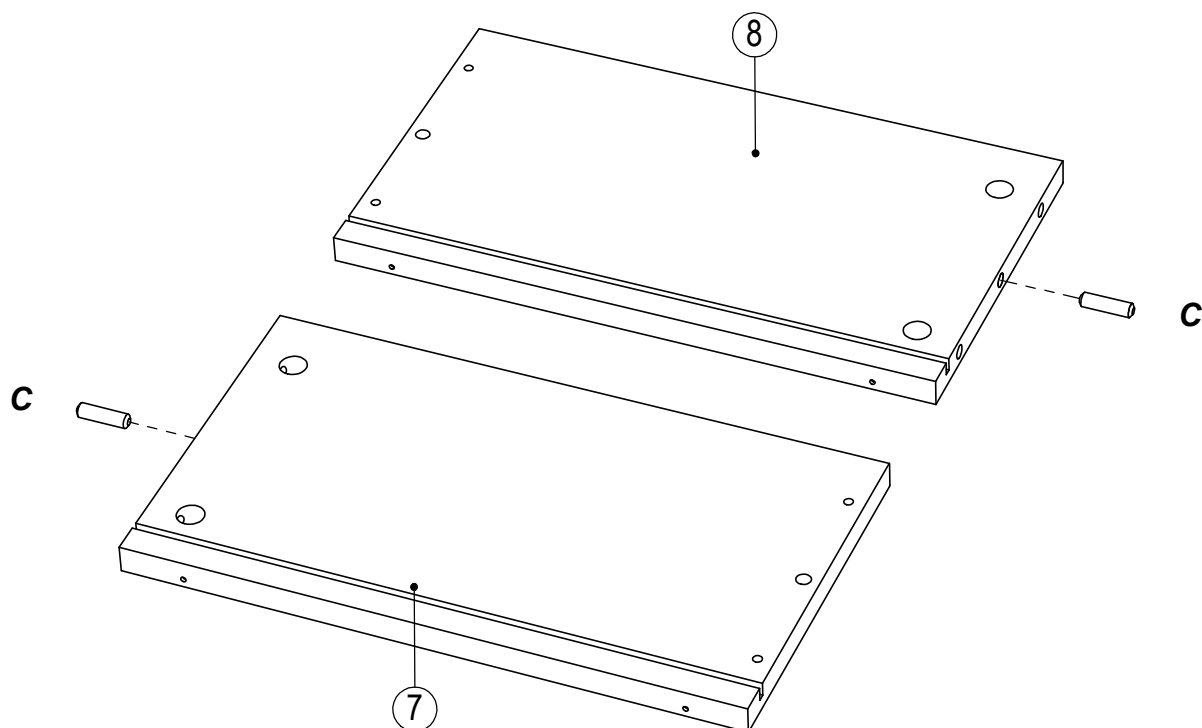
A x 4

Ø 8 x 30mm



C x 2

6

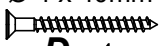


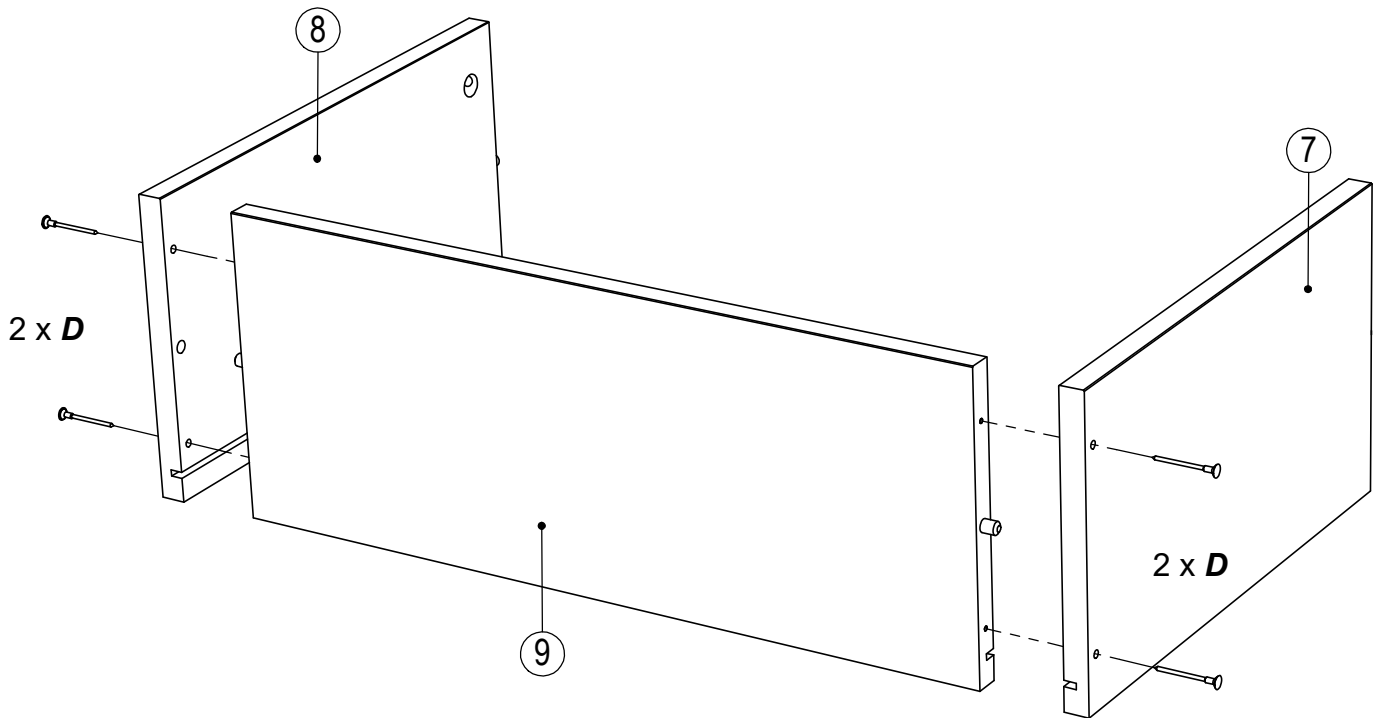
Ø 8 x 30mm





C x 2

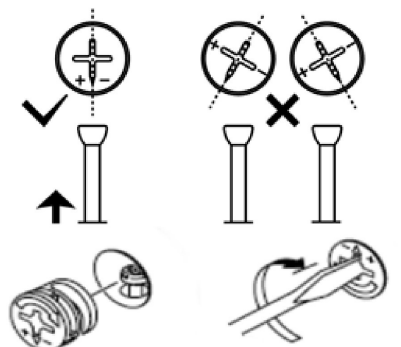
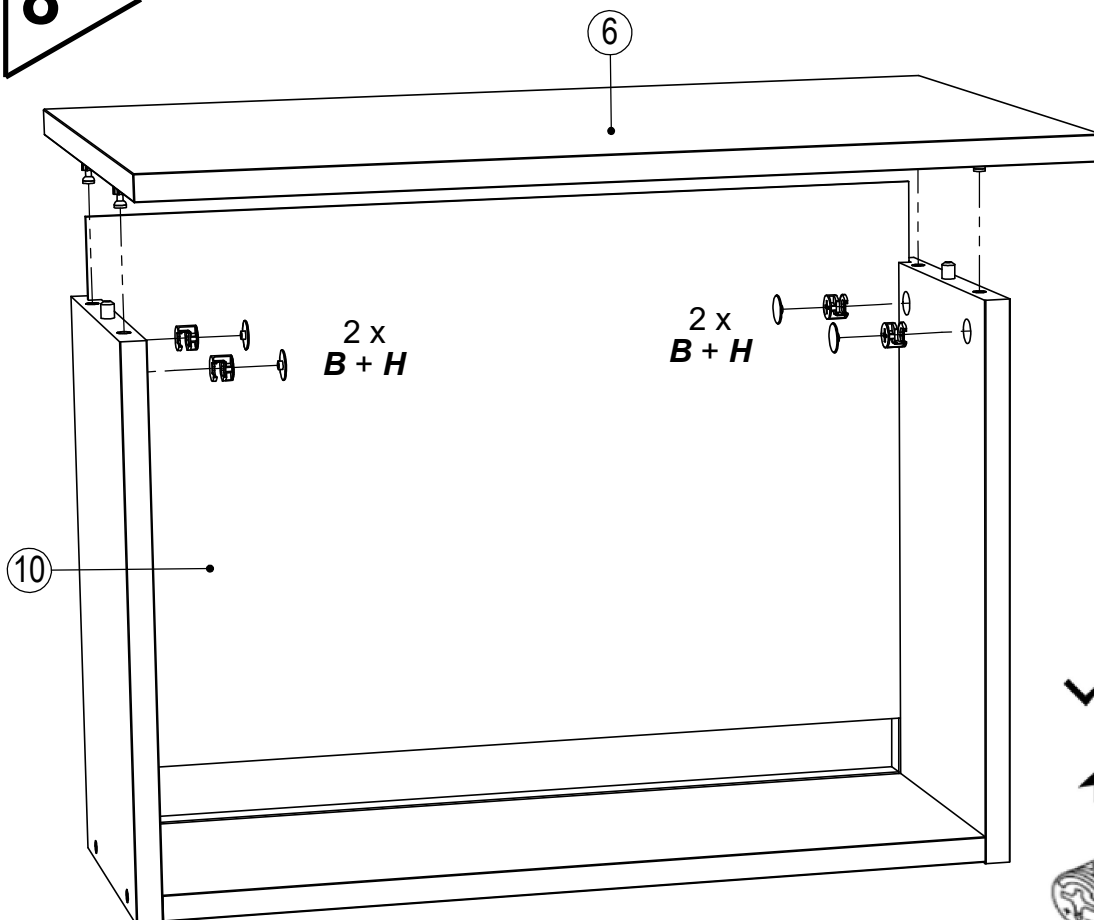
7

Ø 4 x 40mm

D x 4

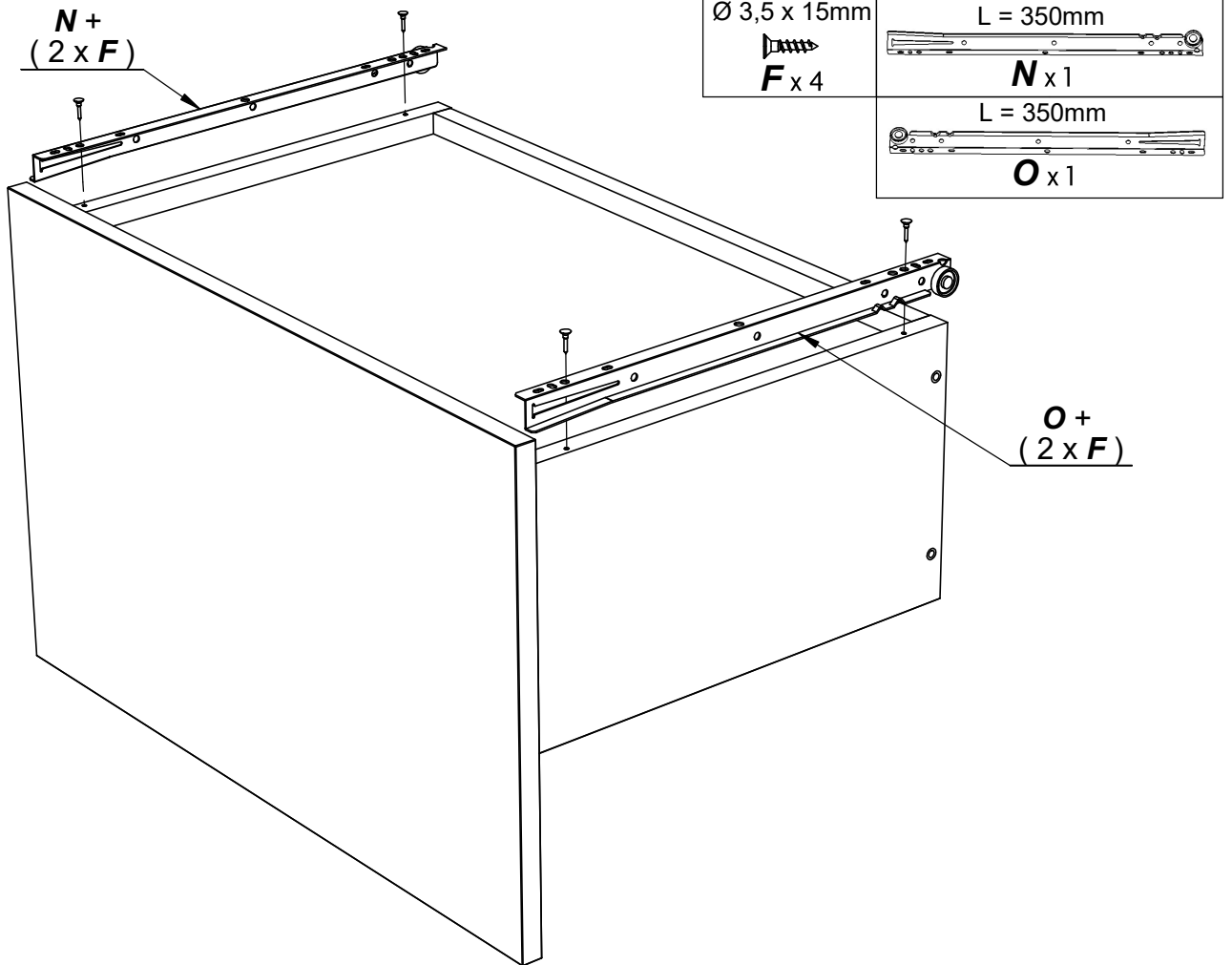


8

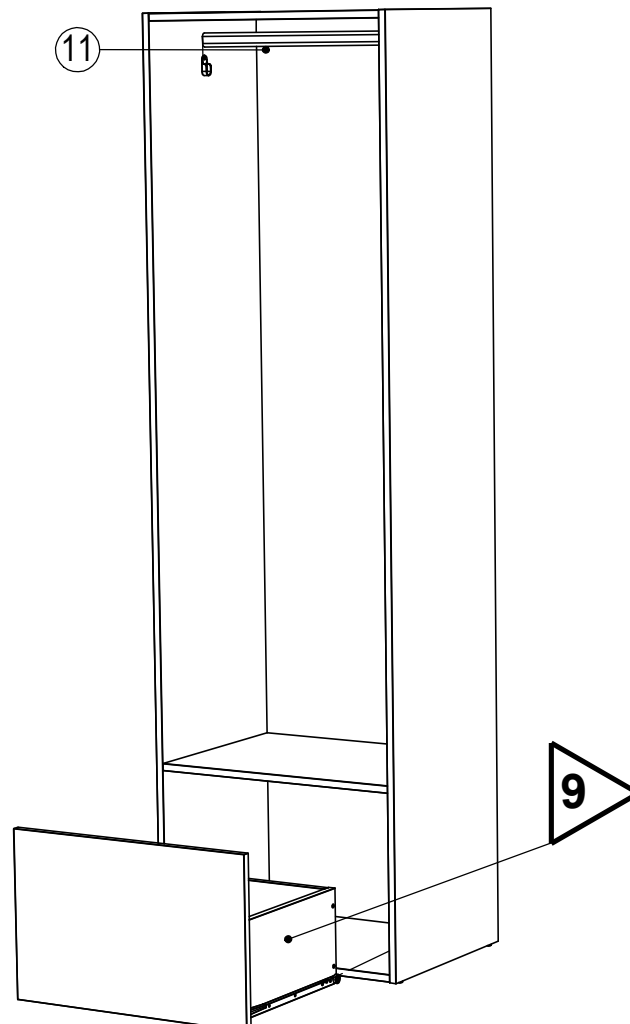
 Ø 15mm B x 4	 Ø 18mm H x 4
-----------------------------------------------------------------------------------------------------------------	-----------------------------------------------------------------------------------------------------------------



9

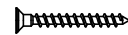
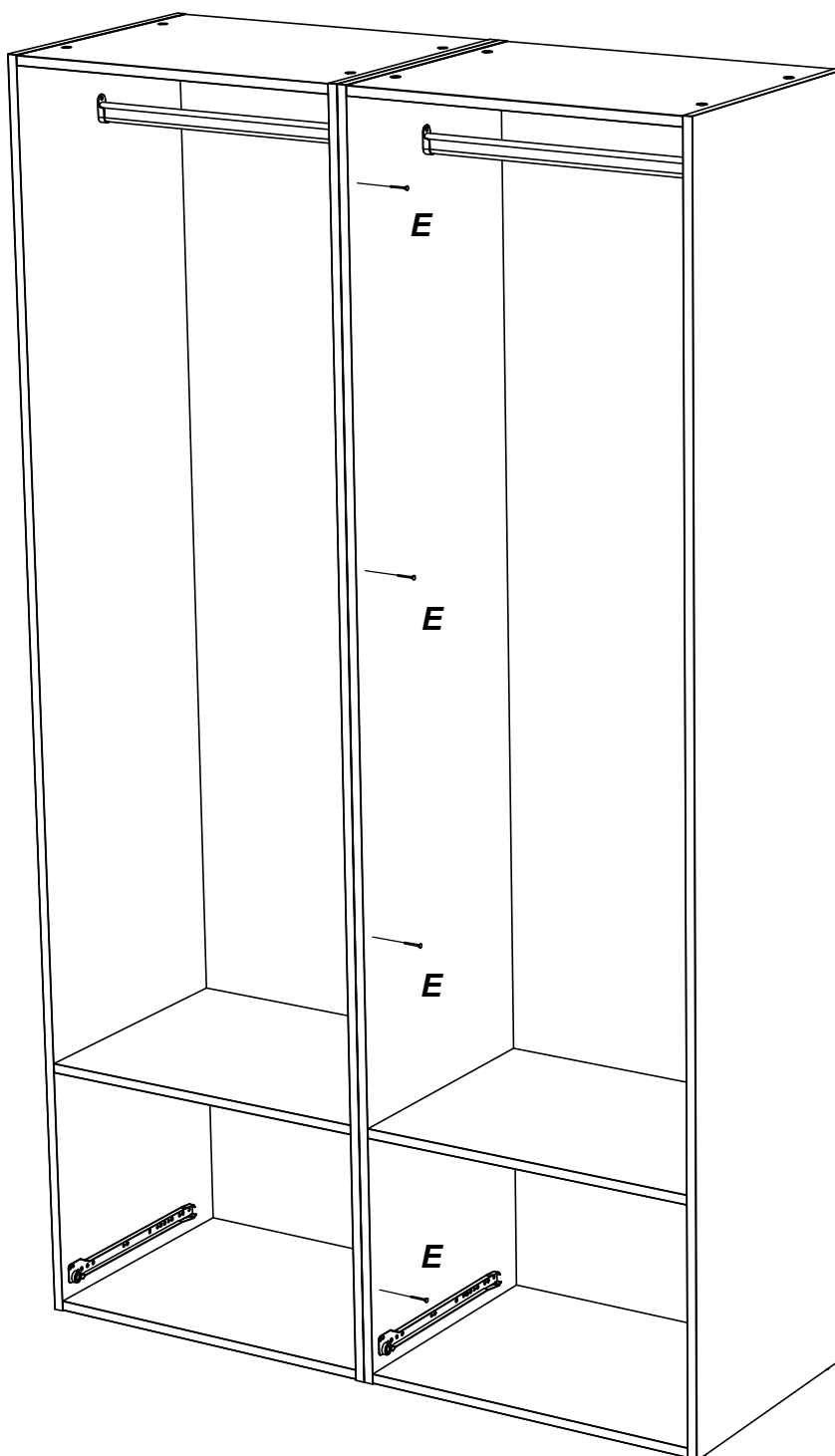
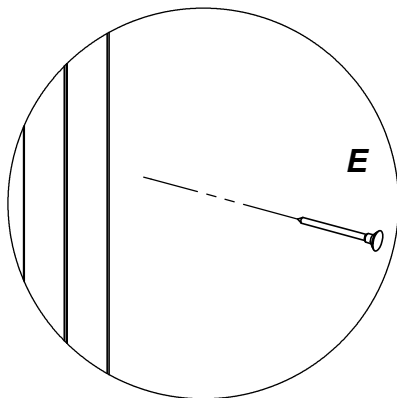


10



11

Ø 3,5 x 30mm

**E** x 4

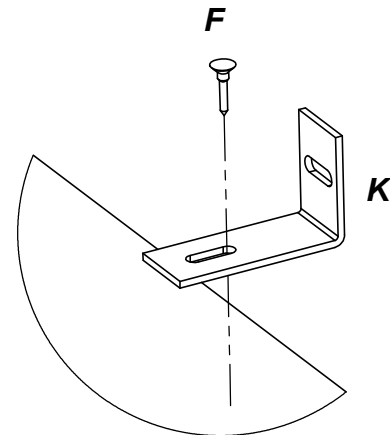
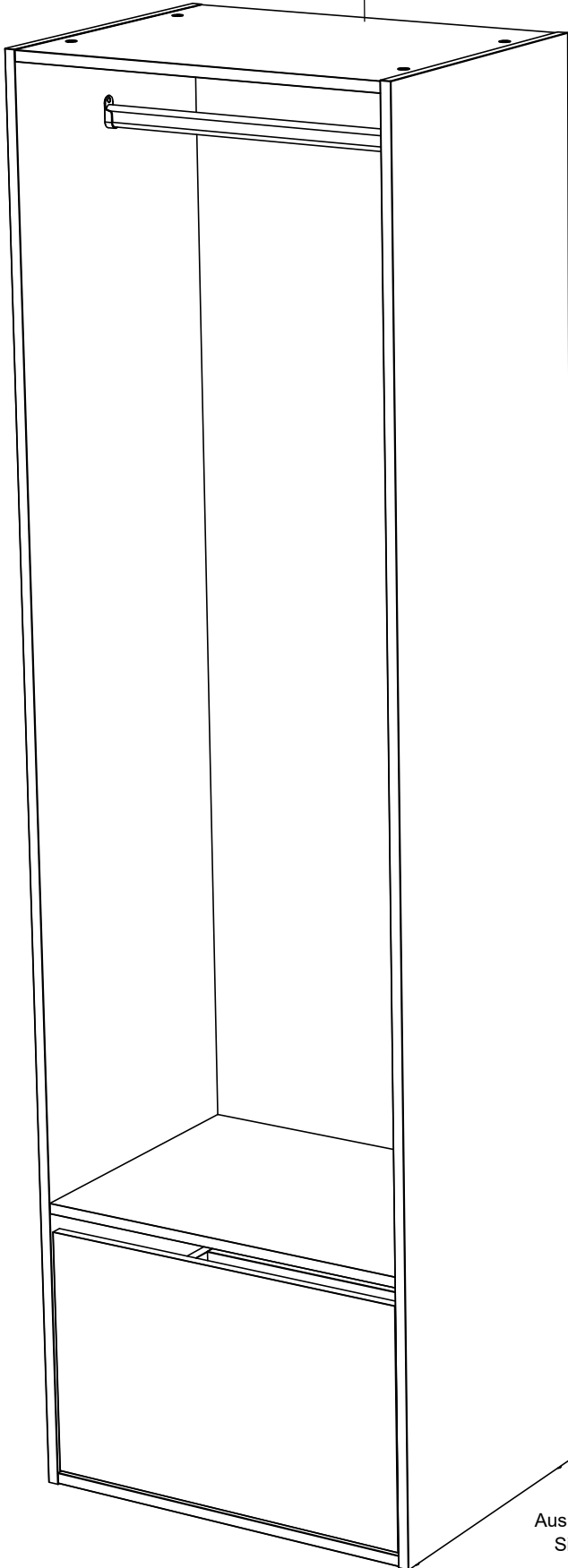
12

**FIXATION MURALE OBLIGATOIRE**

Wall-mounted compulsory
Wandbefestigung erforderlich



Ø 3,5 x 15mm

**F** x 1**K** x 1**K + F** **UTILISEZ DES VIS ET DES CHEVILLES
ADAPTÉES A VOS MURS**

Il existe une grande diversité de types de murs ou cloisons, c'est la raison pour laquelle nous ne pouvons vous fournir une quincaillerie adaptée à votre mur. Il est nécessaire d'identifier le type de paroi à laquelle vous allez fixer ce produit afin de vous procurer les fixations appropriées. En cas de besoin, adressez vous à un magasin spécialisé pour conseil.

Use screws and plugs adapted to your walls.

There are many different types of walls and partitions.

That's why we can't supply you with the right hardware for your wall.

You need to identify the type of wall to which you are going to fix this product in order to obtain the appropriate fixings.

If you need advice, contact a specialised shop.

Verwenden Sie Schrauben und Dübel, die für Ihre Wände geeignet sind.

Es gibt viele verschiedene Arten von Wänden oder Trennwänden.

Aus diesem Grund können wir Ihnen keine Beschläge liefern, die für Ihre Wand geeignet sind.

Sie müssen die Art der Wand, an der Sie dieses Produkt befestigen wollen, identifizieren, um die passenden Befestigungsmittel zu beschaffen.

Wenden Sie sich bei Bedarf an ein Fachgeschäft, um sich beraten zu lassen.

FR.

AVERTISSEMENT – Informations liées à la sécurité

IMPORTANT :

- Notice à lire attentivement et à conserver pour consultation ultérieure.
- Vérifiez régulièrement les éléments de fixation : ceux-ci doivent être correctement serrés sans toutefois forcer sur les assemblages.
- Ne pas utiliser le produit si une pièce est manquante ou endommagée.
- Ne pas placer le produit près d'une source de chaleur.
- N'utilisez pas votre produit comme moyen de levage ou comme échelle.
- Placez les objets les plus lourds dans les espaces du bas.
- Risque de blessure par écrasement en cas de chute du meuble. Ce meuble doit être fixé au mur à l'aide du moyen de fixation inclus, pour éviter tout risque de basculement. Les vis et chevilles pour le mur ne sont pas incluses car elles doivent être adaptées à votre type de mur. En cas de doute, demander conseil à un professionnel.

EN.

WARNING - Safety information

IMPORTANT:

- Read these instructions carefully and keep them for future reference.
- Check the fasteners regularly: they must be correctly tightened, but without forcing the assembling.
- Do not use the product if any part is missing or damaged.
- Do not place the product near a source of heat.
- Do not use your product as a means of lifting or as a ladder.
- Place the heaviest objects in the lower spaces.
- Risk of injury from crushing if the unit falls. This unit must be fixed to the wall using the supplied brackets to prevent it from tipping over. Screws and dowels are not supplied as they must be adapted to your type of wall. If in doubt, seek professional advice.

•

DE

WARNUNG - Sicherheitshinweise

WICHTIG:

- Anleitung sorgfältig lesen und für weitere Verwendung aufbewahren.
- Überprüfen Sie regelmäßig die Verbindungselemente: Sie müssen richtig angezogen sein, ohne jedoch die Verbindungen zu überlasten.
- Wenn ein Teil fehlt oder beschädigt ist, darf das Produkt nicht benutzt werden.
- Stellen Sie das Produkt nicht in die Nähe einer Wärmequelle.
- Benutzen Sie Ihr Produkt nicht als Hilfsmittel zum Heben oder als Leiter.
- Die schwersten Gegenstände in den unteren Laderaum stellen.
- Verletzungsgefahr durch Quetschen, wenn das Möbelstück herunterfällt. Dieses Möbelstück muss mit dem mitgelieferten Befestigungsmittel an der Wand befestigt werden, um ein Umkippen zu verhindern. Schrauben und Dübel für die Wandbefestigung sind nicht im Lieferumfang enthalten, da sie für Ihren Wand geeignet sein müssen. Lassen Sie sich im Zweifelsfall von einem Fachmann beraten.

FR. En cas d'incident, merci de contacter sans délai le fabricant :

EN. In the event of an incident, please contact the manufacturer immediately :

DE. Im Falle eines Vorfalles wenden Sie sich bitte umgehend an den Hersteller :

weber
industries

12 rue de la boissellerie

67580 MERTZWILLER

+33.3.88.90.31.07

info@weber-industries.fr

www.weber-industries.com

IMPORTANT – A LIRE ATTENTIVEMENT – A CONSERVER POUR REFERENCE ULTERIEURE

- **IMPORTANT** – Conserver la notice pour consultation ultérieure.
- Le meuble doit être monté par un adulte, et strictement selon les instructions du fabricant. Un mauvais montage peut entraîner une fragilisation des assemblages ou des pièces.
- Vérifier la présence et l'état de la quincaillerie ainsi que des pièces avant de débiter le montage : ne pas utiliser le produit si une pièce est manquante ou endommagée.
- N'utiliser que des pièces détachées approuvées par le fabricant.
- Vérifier régulièrement les éléments de fixation : ils doivent être correctement serrés sans toutefois forcer sur les assemblages.
- Ne pas placer le produit près d'une source de chaleur ou d'une fenêtre.
- **ATTENTION** – Tenir les vis, les petits éléments et les sachets hors de portée des enfants.
- **IMPORTANT – RISQUE DE BASCULEMENT** : fixer impérativement le produit au mur à l'aide de fixations murales adaptées. Vérifier que le mur soit suffisamment résistant pour supporter le poids du meuble. Fixations non fournies : utiliser un type de fixations adapté à la nature de la cloison ou du support. Si besoin, demandez conseil à un professionnel.
- **ATTENTION – RISQUE DE BASCULEMENT ET DE BLESSURES GRAVES** : ne jamais laisser les enfants monter, grimper ou se suspendre aux tiroirs ou aux portes.
- **Conseils d'entretien** : Nettoyer régulièrement avec un chiffon légèrement imbibé d'eau, sécher avec un chiffon sec. Ne pas utiliser de produit solvant, diluant ni abrasif.

IMPORTANT – READ CAREFULLY – KEEP FOR FUTURE REFERENCE

- **IMPORTANT** - Keep these instructions for future reference.
- The furniture must be assembled by an adult and strictly in accordance with the manufacturer's instructions. Incorrect assembly may result in weakened assemblies or parts.
- Check that all hardware and parts are present and in good condition before starting assembly: do not use the product if any part is missing or damaged.
- Only use spare parts approved by the manufacturer.
- Check the fasteners regularly: they must be correctly tightened, but do not force the joints.
- Do not place the product near a source of heat or a window.
- **CAUTION** – Keep screws, small parts and bags out of the reach of children.
- **IMPORTANT – RISK OF TILT**: Always fix the product to the wall using suitable wall fixings. Check that the wall is strong enough to support the weight of the furniture. Fixings not supplied: use a type of fixing suited to the nature of the wall or support. If necessary, seek professional advice.
- **CAUTION – RISK OF TRIPPING AND SERIOUS INJURY**: never allow children to climb on, climb out of or hang from drawers or doors.
- **Care instructions**: Clean regularly with a slightly damp cloth and dry with a dry cloth. Do not use solvents, thinners or abrasives.

WICHTIG – AUFMERKSAM LESEN – ZUM SPÄTEREN NACHSCHLAGEN AUFBEWAHREN

- **WICHTIG** – Bewahren Sie die Anleitung für späteres Nachschlagen auf.
- Das Möbelstück muss von einem Erwachsenen und streng nach den Anweisungen des Herstellers aufgebaut werden. Ein unsachgemäßer Aufbau kann dazu führen, dass Verbindungen oder Teile brüchig werden.
- Überprüfen Sie das Vorhandensein und den Zustand der Beschläge sowie der Teile, bevor Sie mit dem Aufbau beginnen: Verwenden Sie das Produkt nicht, wenn ein Teil fehlt oder beschädigt ist.
- Verwenden Sie nur vom Hersteller zugelassene Ersatzteile.
- Überprüfen Sie regelmäßig die Befestigungselemente: Sie müssen richtig angezogen sein, ohne jedoch die Verbindungen zu überlasten.
- Stellen Sie das Produkt nicht in die Nähe einer Wärmequelle oder eines Fensters.
- **ACHTUNG** – Halten Sie Schrauben, Kleinteile und Beutel von Kindern fern.
- **WICHTIG – UMKEHRGEFAHR**: Befestigen Sie das Produkt unbedingt mit geeigneten Wandbefestigungen an der Wand. Stellen Sie sicher, dass die Wand stark genug ist, um das Gewicht des Möbelstücks zu tragen. Nicht mitgelieferte Befestigungen: Verwenden Sie eine Art von Befestigungen, die für die Beschaffenheit der Wand oder des Untergrunds geeignet ist. Lassen Sie sich ggf. von einem Fachmann beraten.
- **ACHTUNG – RÜCKGANGSGEFAHR UND SCHWERE VERLETZUNGEN**: Lassen Sie Kinder niemals auf Schubladen oder Türen steigen, klettern oder sich daran aufhängen.
- **Pflegehinweise**: Regelmäßig mit einem leicht mit Wasser angefeuchteten Tuch reinigen, mit einem trockenen Tuch nachtrocknen. Keine Lösungs-, Verdünnungs- oder Scheuermittel verwenden.

IMPORTANTE – LEA ATENTAMENTE – CONSÉRVELO PARA FUTURAS CONSULTAS

- **IMPORTANTE** – Conserve estas instrucciones para futuras consultas.
- El mueble debe ser montado por un adulto y siguiendo estrictamente las instrucciones del fabricante. Un montaje incorrecto puede debilitar el conjunto o las piezas.
- Compruebe que todos los herrajes y piezas están presentes y en buen estado antes de iniciar el montaje: no utilice el producto si falta alguna pieza o está dañada.
- Utilice únicamente piezas de repuesto homologadas por el fabricante.
- Compruebe regularmente las fijaciones: deben estar correctamente apretadas, pero no fuerce las uniones.
- No coloque el producto cerca de una fuente de calor o una ventana.
- **PRECAUCIÓN** – Mantenga los tornillos, las piezas pequeñas y las bolsas fuera del alcance de los niños.
- **IMPORTANTE – RIESGO DE INCLINACIÓN:** Fije siempre el producto a la pared utilizando fijaciones de pared adecuadas. Compruebe que la pared es suficientemente resistente para soportar el peso del mueble. Fijaciones no suministradas: utilice un tipo de fijación adaptado a la naturaleza de la pared o del soporte. En caso necesario, solicite asesoramiento profesional.
- **PRECAUCIÓN – RIESGO DE TRASPLAZOS Y LESIONES GRAVES:** no permita nunca que los niños se suban a los cajones o puertas o se cuelguen de ellos.
- **Instrucciones de cuidado:** Limpiar regularmente con un paño ligeramente húmedo y secar con un paño seco. No utilizar disolventes, diluyentes ni productos abrasivos.

IMPORTANTE – LEGGERE ATTENTAMENTE – CONSERVARE PER RIFERIMENTO FUTURO

- **IMPORTANTE** – Conservare le presenti istruzioni per future consultazioni.
- Il mobile deve essere assemblato da un adulto e rigorosamente in conformità alle istruzioni del produttore. Un montaggio errato può causare l'indebolimento dell'insieme o delle parti.
- Prima di iniziare il montaggio, verificare che tutta la ferramenta e le parti siano presenti e in buone condizioni: non utilizzare il prodotto se qualche parte è mancante o danneggiata.
- Utilizzare solo ricambi approvati dal produttore.
- Controllare regolarmente gli elementi di fissaggio: devono essere ben serrati, ma non stringere eccessivamente i giunti.
- Non collocare il prodotto vicino a una fonte di calore o a una finestra.
- **ATTENZIONE** – Tenere le viti, le parti piccole e i sacchetti fuori dalla portata dei bambini.
- **IMPORTANTE - RISCHIO DI INCLINAZIONE:** Fissare sempre il prodotto alla parete usando fissaggi adeguati. Verificare che la parete sia sufficientemente robusta per sostenere il peso del mobile. Fissaggi non forniti: utilizzare un tipo di fissaggio adatto alla natura della parete o del supporto. Se necessario, rivolgersi a un professionista.
- **ATTENZIONE - RISCHIO DI SCIVOLO E DI LESIONI GRAVI:** non permettere mai ai bambini di arrampicarsi o di appendersi ai cassetti o alle ante.
- **Istruzioni per la cura:** pulire regolarmente con un panno leggermente umido e asciugare con un panno asciutto. Non utilizzare solventi, diluenti o abrasivi.

IMPORTANTE – LER ATENTAMENTE – GUARDAR PARA REFERÊNCIA FUTURA

- **IMPORTANTE** – Conservar estas instruções para referência futura.
- A montagem dos móveis deve ser efectuada por um adulto e em estrita conformidade com as instruções do fabricante. Uma montagem incorrecta pode provocar a fragilização dos conjuntos ou das peças.
- Verifique se todas as ferragens e peças estão presentes e em bom estado antes de iniciar a montagem: não utilize o produto se alguma peça estiver em falta ou danificada.
- Utilizar apenas peças sobresselentes aprovadas pelo fabricante.
- Verificar regularmente os fixadores: devem estar corretamente apertados, mas não apertar demasiado as juntas.
- Não colocar o produto perto de uma fonte de calor ou de uma janela.
- **CUIDADO** – Manter os parafusos, as peças pequenas e os sacos fora do alcance das crianças.
- **IMPORTANTE – RISCO DE QUEDA:** fixar sempre o produto à parede utilizando fixações de parede adequadas. Verificar se a parede é suficientemente resistente para suportar o peso do móvel. Fixações não fornecidas: utilizar um tipo de fixação adaptado à natureza da parede ou do suporte. Se necessário, consultar um profissional.
- **CUIDADO – RISCO DE TROPEDES E FERIMENTOS GRAVES:** nunca permita que as crianças subam, saiam ou se pendurem em gavetas ou portas.
- **Conselhos de manutenção:** Limpar regularmente com um pano ligeiramente húmido e secar com um pano seco. Não utilizar solventes, diluentes ou abrasivos.

BELANGRIJK – ZORGVULDIG LEZEN – BEWAREN VOOR TOEKOMSTIG GEBRUIK

- **BELANGRIJK** – Bewaar deze instructies voor toekomstig gebruik.
- Het meubel moet worden gemonteerd door een volwassene en strikt volgens de instructies van de fabrikant. Onjuiste montage kan leiden tot verzwakte assemblages of onderdelen.
- Controleer of alle hardware en onderdelen aanwezig en in goede staat zijn voordat je met de montage begint: gebruik het product niet als er een onderdeel ontbreekt of beschadigd is.
- Gebruik alleen reserveonderdelen die door de fabrikant zijn goedgekeurd.
- Controleer de bevestigingsmiddelen regelmatig: ze moeten goed vastzitten, maar draai de verbindingen niet te vast aan.
- Plaats het product niet in de buurt van een warmtebron of een raam.
- **LET OP** – Houd schroeven, kleine onderdelen en tassen buiten het bereik van kinderen.
- **BELANGRIJK – KANTELRISICO**: Bevestig het product altijd aan de muur met geschikte muurbevestigingen. Controleer of de muur sterk genoeg is om het gewicht van het meubel te dragen. Niet meegeleverde bevestigingen: gebruik een type bevestiging dat geschikt is voor de aard van de muur of steun. Vraag indien nodig professioneel advies.
- **WAARSCHUWING – RISICO OP STRUIKELEN EN ERNSTIG LETSEL** : laat kinderen nooit op lades of deuren klimmen, eruit klimmen of eraan hangen.
- **Onderhoudsinstructies**: Regelmatig schoonmaken met een licht vochtige doek en afdrogen met een droge doek. Gebruik geen oplosmiddelen, verdunners of schuurmiddelen.

OSTRZEŻENIE – Informacje dotyczące bezpieczeństwa**WAŻNE – PRZECZYTAJ UWAGAŻNIE – ZACHOWAJ NA PRZYSZŁOŚĆ**

- **WAŻNE** – Zachowaj niniejszą instrukcję do wykorzystania w przyszłości.
- Meble muszą być montowane przez osobę dorosłą i ściśle według instrukcji producenta. Nieprawidłowy montaż może skutkować osłabieniem podzespołów lub części.
- Przed rozpoczęciem montażu należy sprawdzić, czy wszystkie elementy i części są obecne i w dobrym stanie: nie należy używać produktu, jeśli brakuje jakiegokolwiek części lub jest ona uszkodzona.
- Należy używać wyłącznie części zamiennych zatwierdzonych przez producenta.
- Regularnie sprawdzać elementy złączne: muszą być one prawidłowo dokręcone, ale nie należy wykonywać połączeń na siłę.
- Nie umieszczaj produktu w pobliżu źródła ciepła lub okna.
- **PRZESTROGA** – Śruby, małe części i torby należy przechowywać w miejscu niedostępnym dla dzieci.
- **WAŻNE – RYZYKO PRZEWRÓCENIA**: produkt należy zawsze mocować do ściany za pomocą odpowiednich elementów mocujących. Należy sprawdzić, czy ściana jest wystarczająco mocna, aby utrzymać ciężar mebla. Mocowania niedostarczane w zestawie: należy użyć mocowania dostosowanego do rodzaju ściany lub wspornika. W razie potrzeby należy zasięgnąć porady specjalisty.
- **UWAGA – RYZYKO PRZEWRÓCENIA I POWAŻNYCH OBRAŻEŃ**: nigdy nie pozwalaj dzieciom wspinać się na szuflady lub drzwi ani zwiisać z nich.
- **Instrukcje dotyczące pielęgnacji**: Regularnie czyścić lekko wilgotną szmatką i osuszać suchą szmatką. Nie używać rozpuszczalników, rozcieńczalników ani materiałów ściernych.

FR. En cas d'incident, merci de contacter sans délai le fabricant :

EN. In the event of an incident, please contact the manufacturer immediately :

DE. Im Falle eines Vorfalls wenden Sie sich bitte umgehend an den Hersteller :

ES. En caso de incidente, póngase inmediatamente en contacto con el fabricante :

IT. In caso di incidente, contattare immediatamente il produttore :

PT. Em caso de incidente, contactar imediatamente o fabricante :

NL. Neem in het geval van een incident onmiddellijk contact op met de fabrikant :

PL. W razie incydentu należy niezwłocznie skontaktować się z producentem :

weber
industries

12 rue de la Boissellerie

F- 67580 MERTZWILLER

+33.3.88.90.31.07

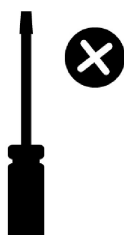
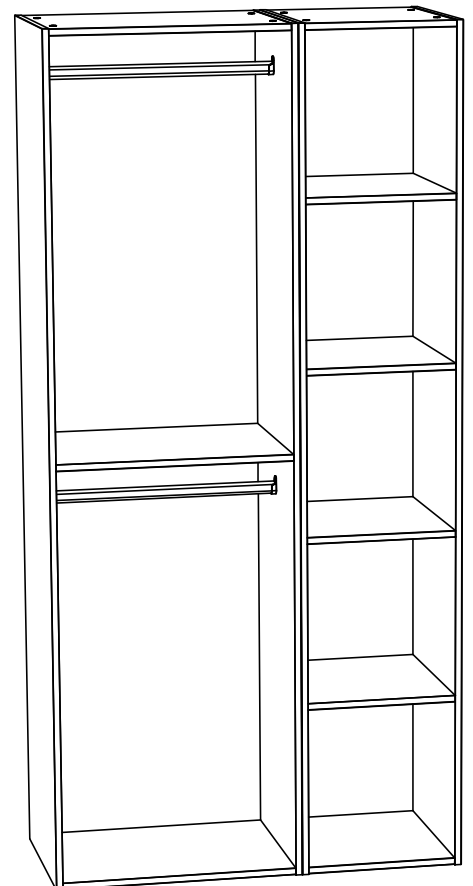
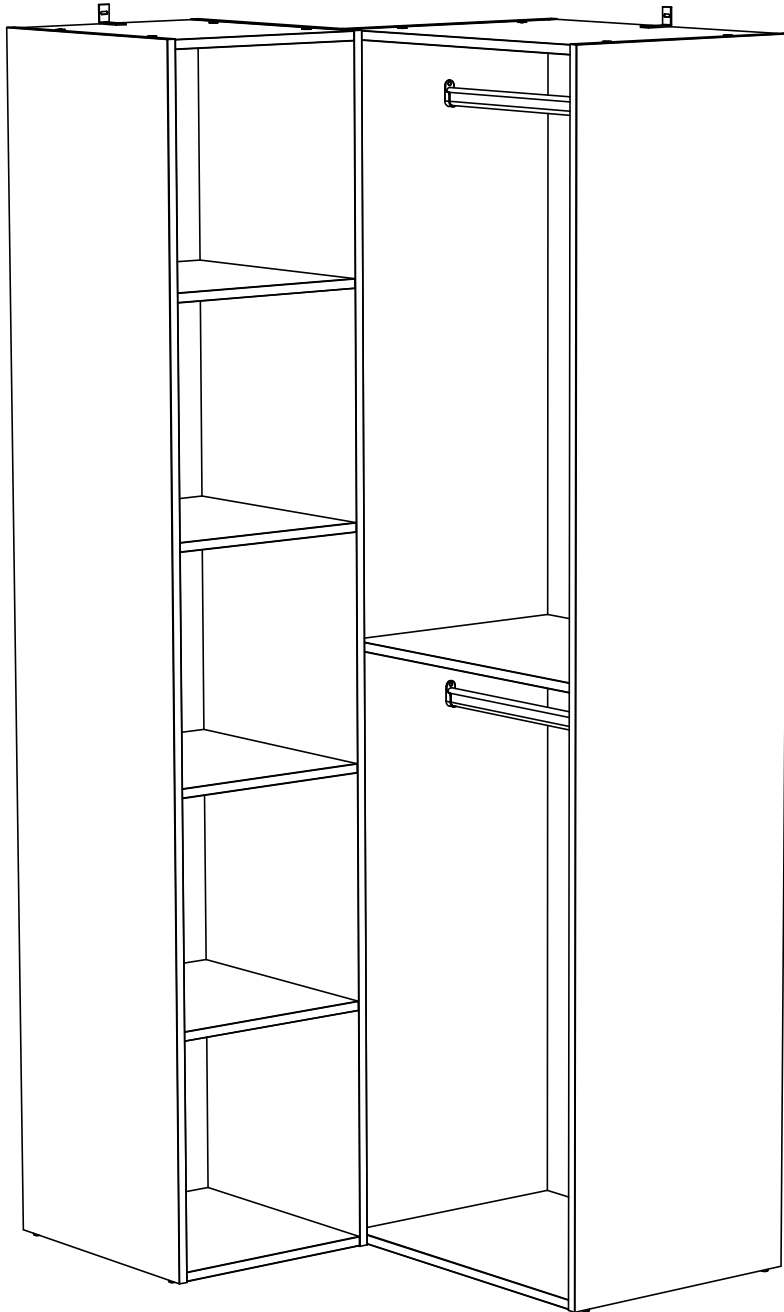
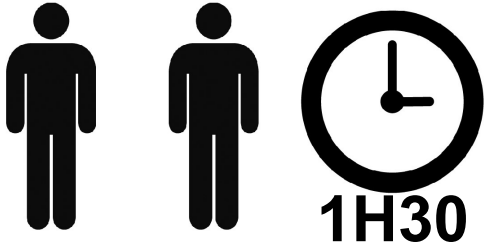
info@weber-industries.fr

www.weber-industries.com

IMPORTANT - Notice à lire attentivement et à conserver pour consultation ultérieure.
IMPORTANT - Read carefully Instructions and keep for future reference.
WICHTIG - Anweisungen sorgfältig lesen und für zukünftige Zwecke aufbewahren.

0003


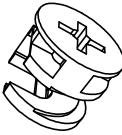

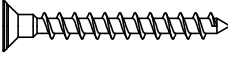
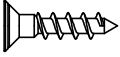
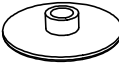
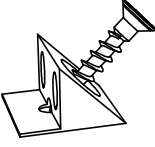
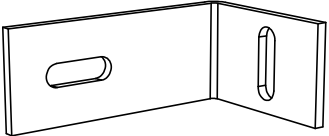
151024



Ce document est la propriété de WEBER INDUSTRIES. Il ne peut être communiqué sans son autorisation.
This document is property of WEBER INDUSTRIES. It can not be communicated without authorization.
Dieses Dokument ist die Eigenschaft von WEBER INDUSTRIES. Es kann ohne seine Genehmigung nicht mitgeteilt sein.


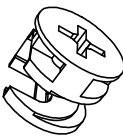

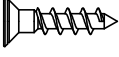
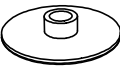
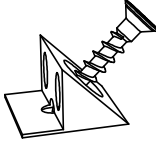
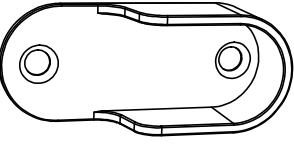
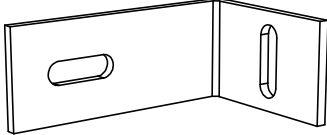
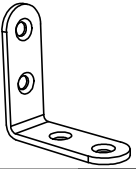


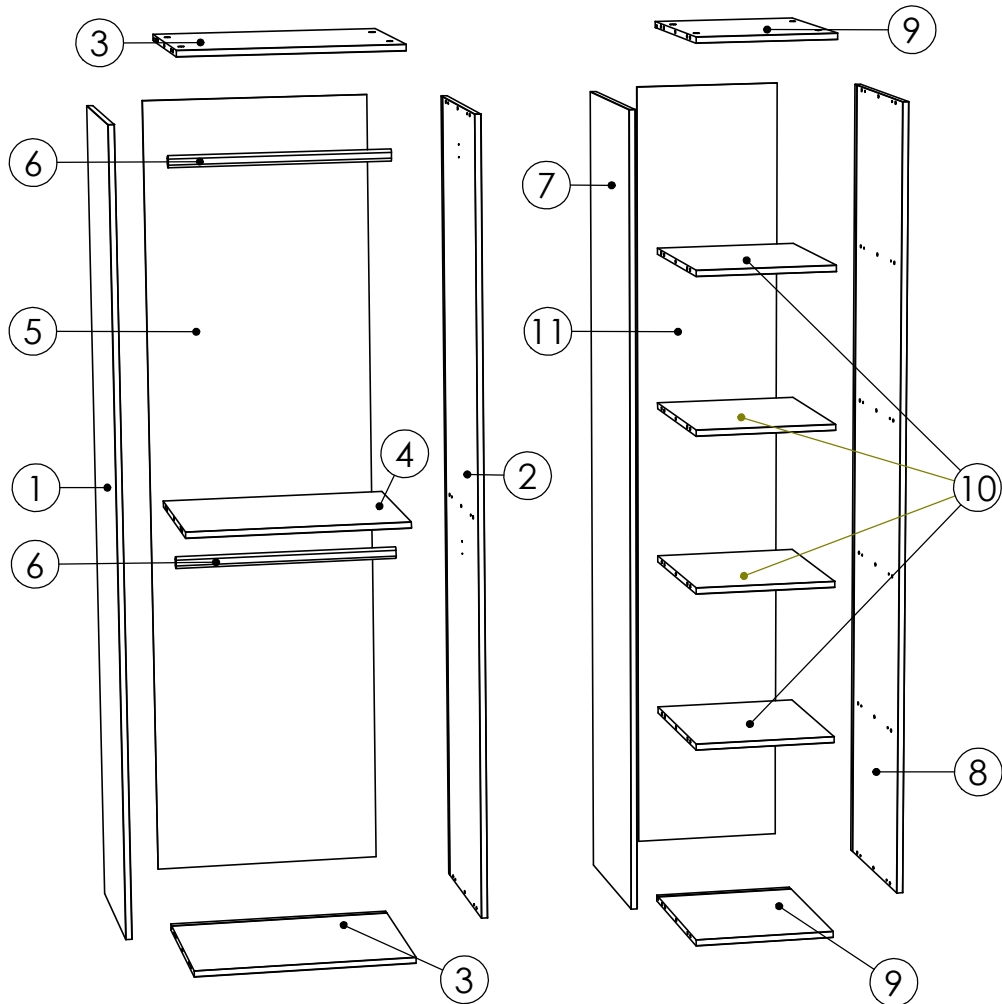
1 / 2

 Ø 7 x 35mm	 Ø 15mm
A	24
 Ø 8 x 30mm	 Ø 3,5 x 30mm
C	36
 Ø 3,5 x 15mm	 Ø 18mm
F	1
	
I	4
	K
	1

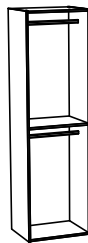


2 / 2

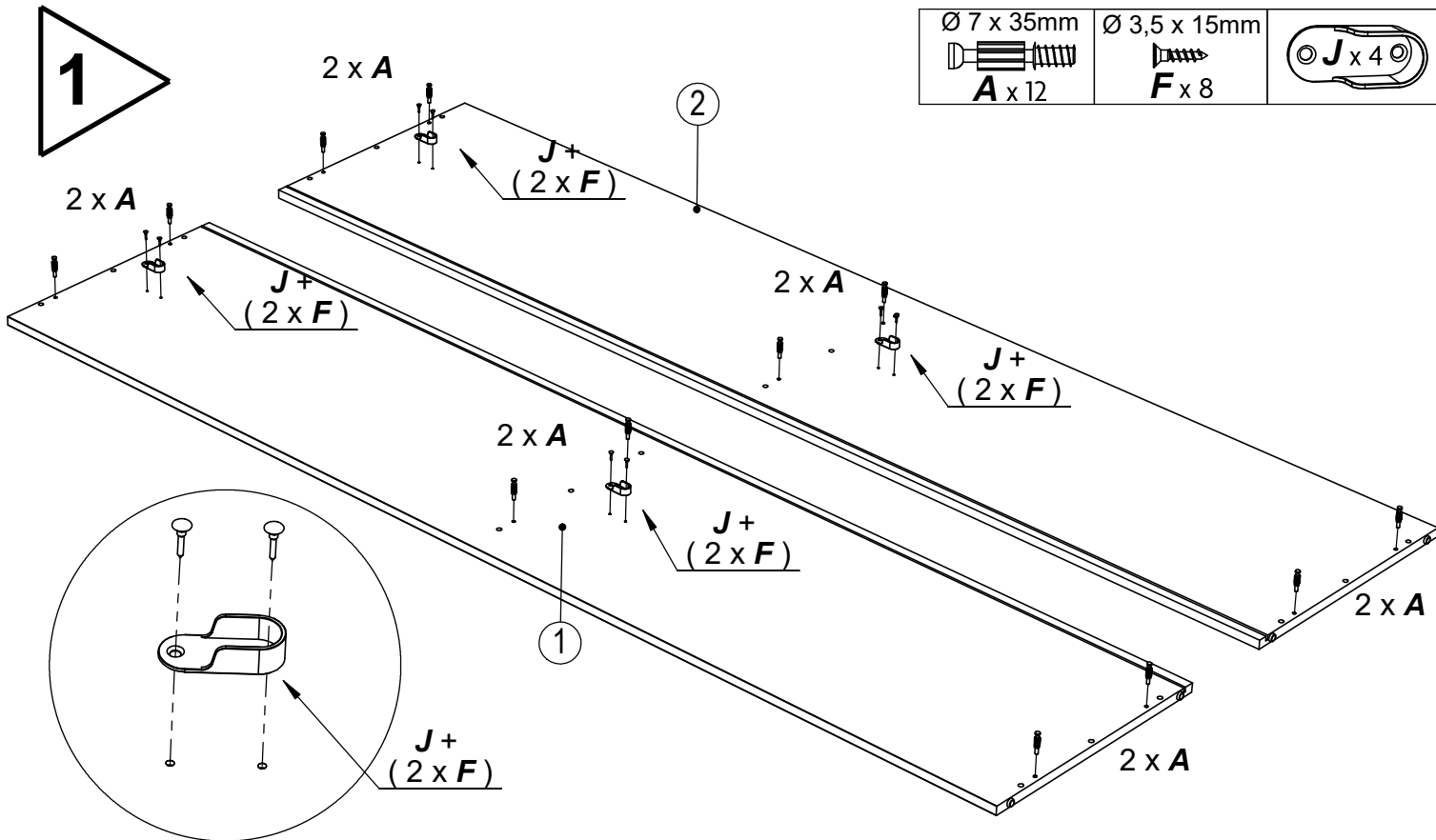
 Ø 7 x 35mm	 Ø 15mm	
A	12	
 Ø 8 x 30mm	 Ø 3,5 x 15mm	
C	18	
 Ø 18mm		
H	4	
	I	
	4	
		
J	4	K
		1
		P
		4



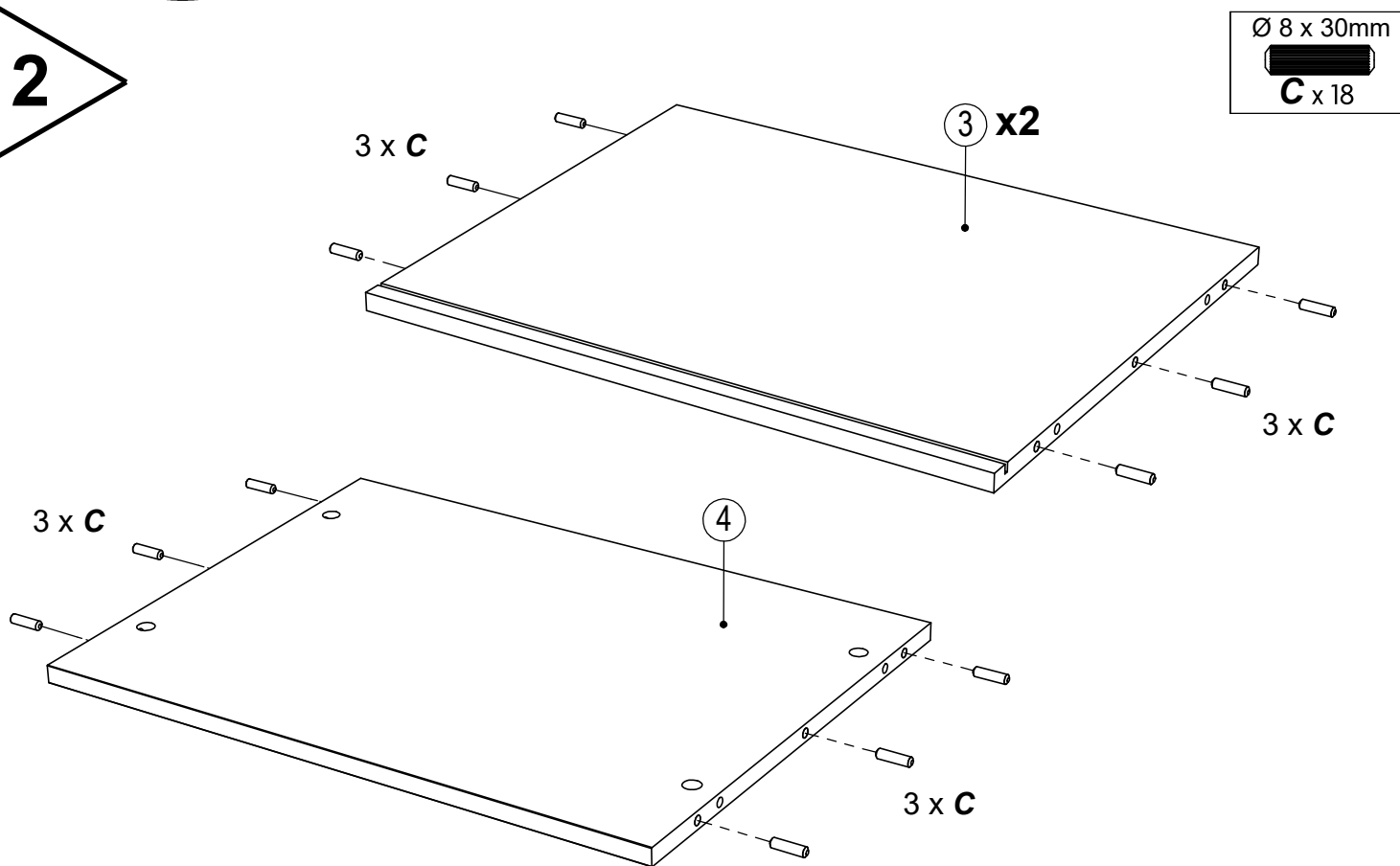
N°				
1	1	2050	450	2/2
2	1	2050	450	2/2
3	2	568	449	2/2
4	1	568	429	2/2
5	1	2031	583	2/2
6	2	563	30	2/2
7	1	2050	450	1/2
8	1	2050	450	1/2
9	2	449	363	1/2
10	4	429	363	1/2
11	1	2031	378	1/2

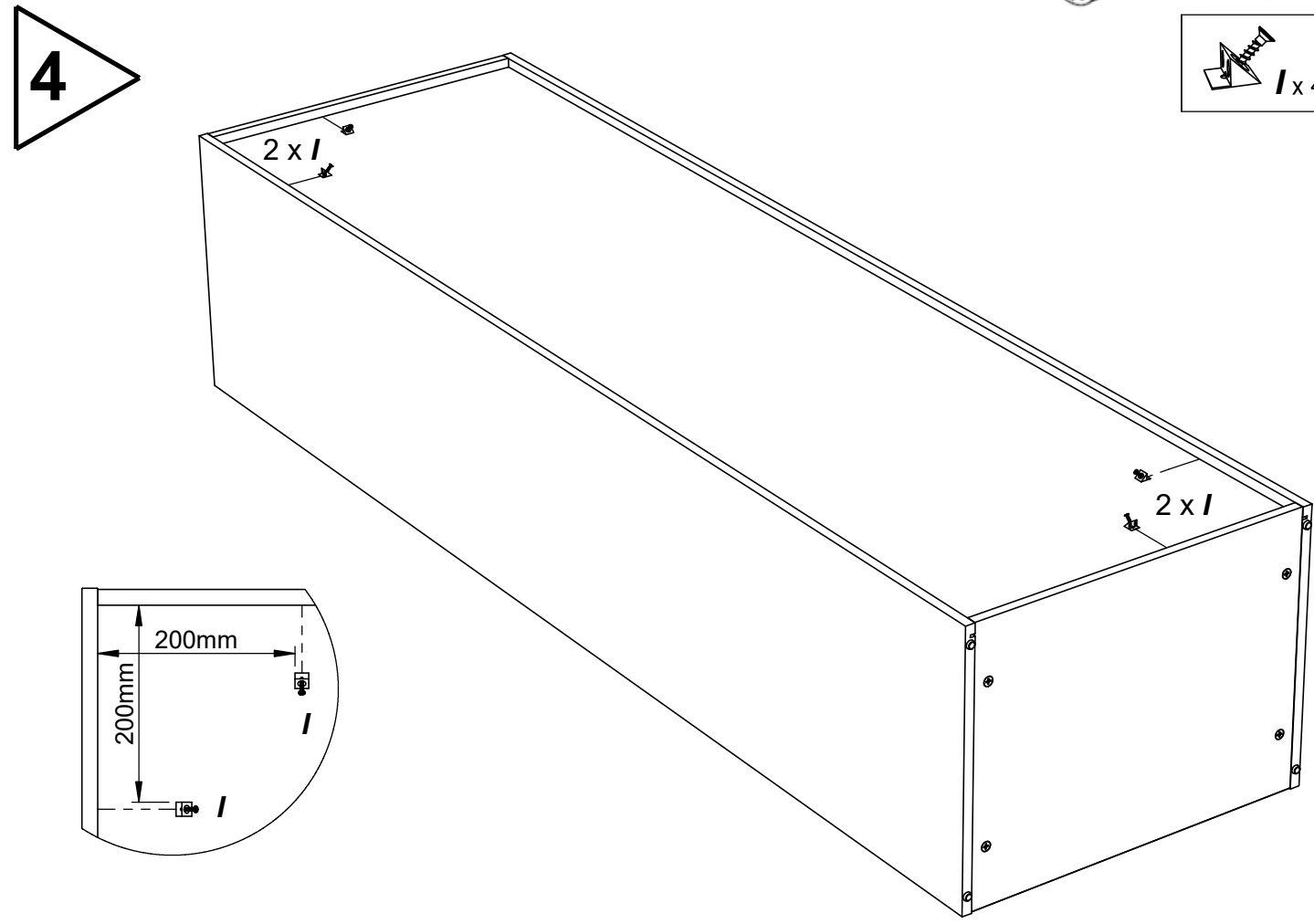
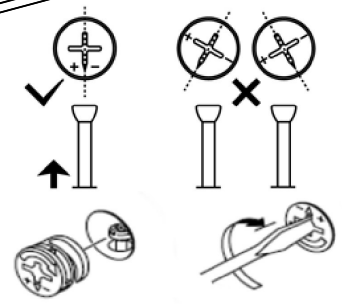
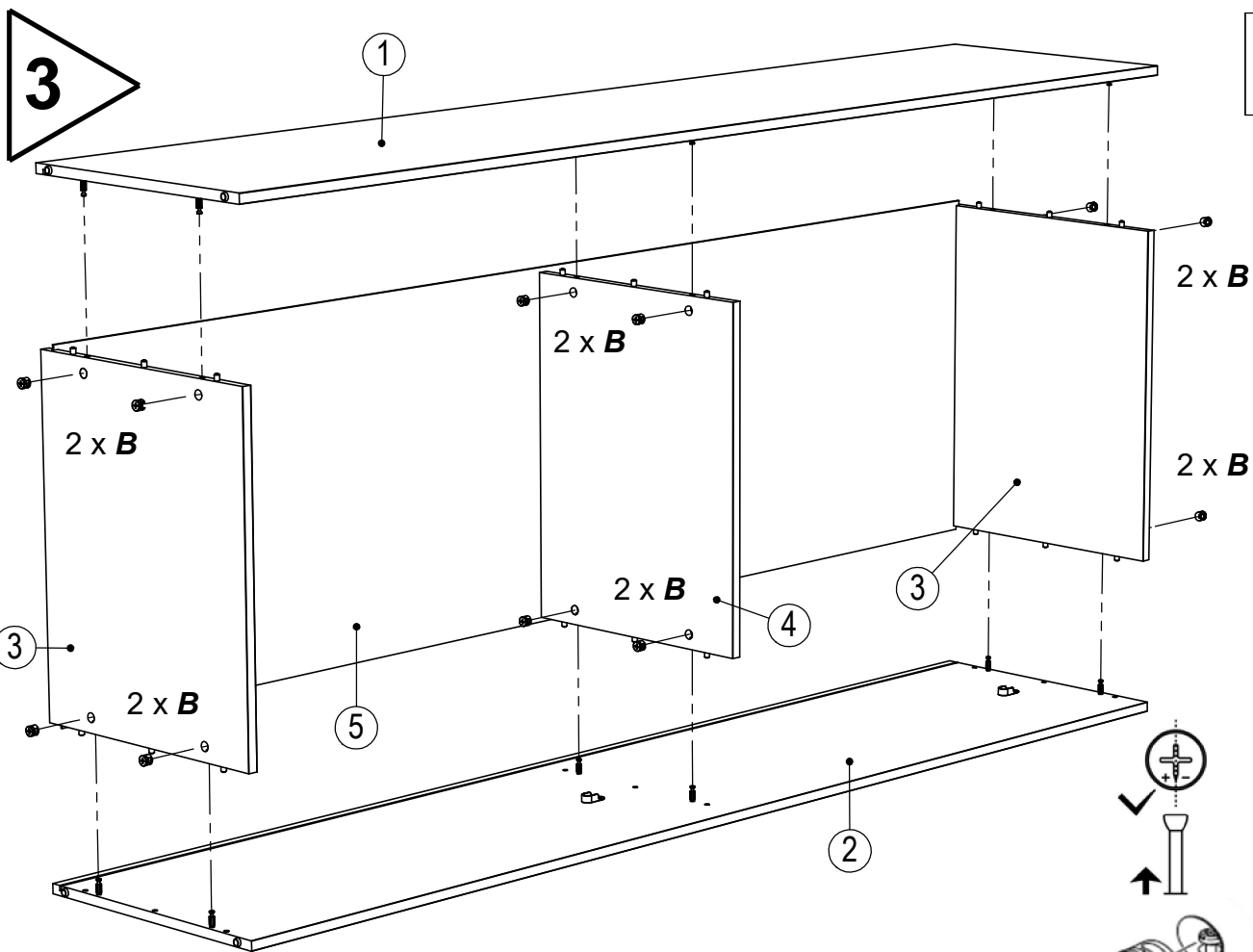
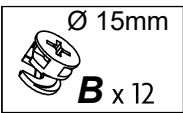


1

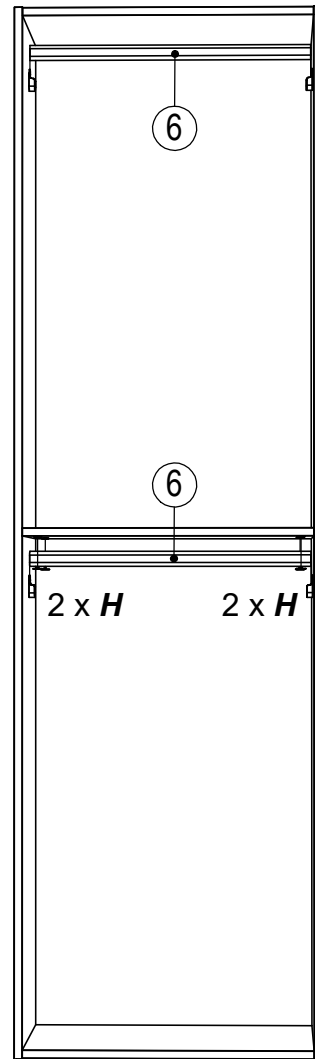
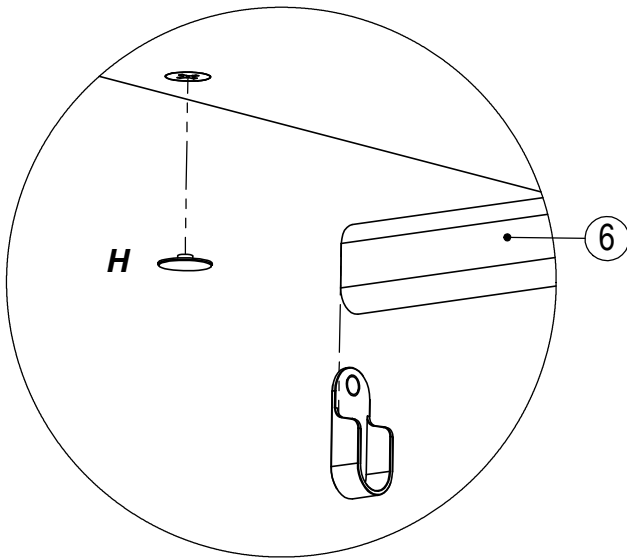


2





5



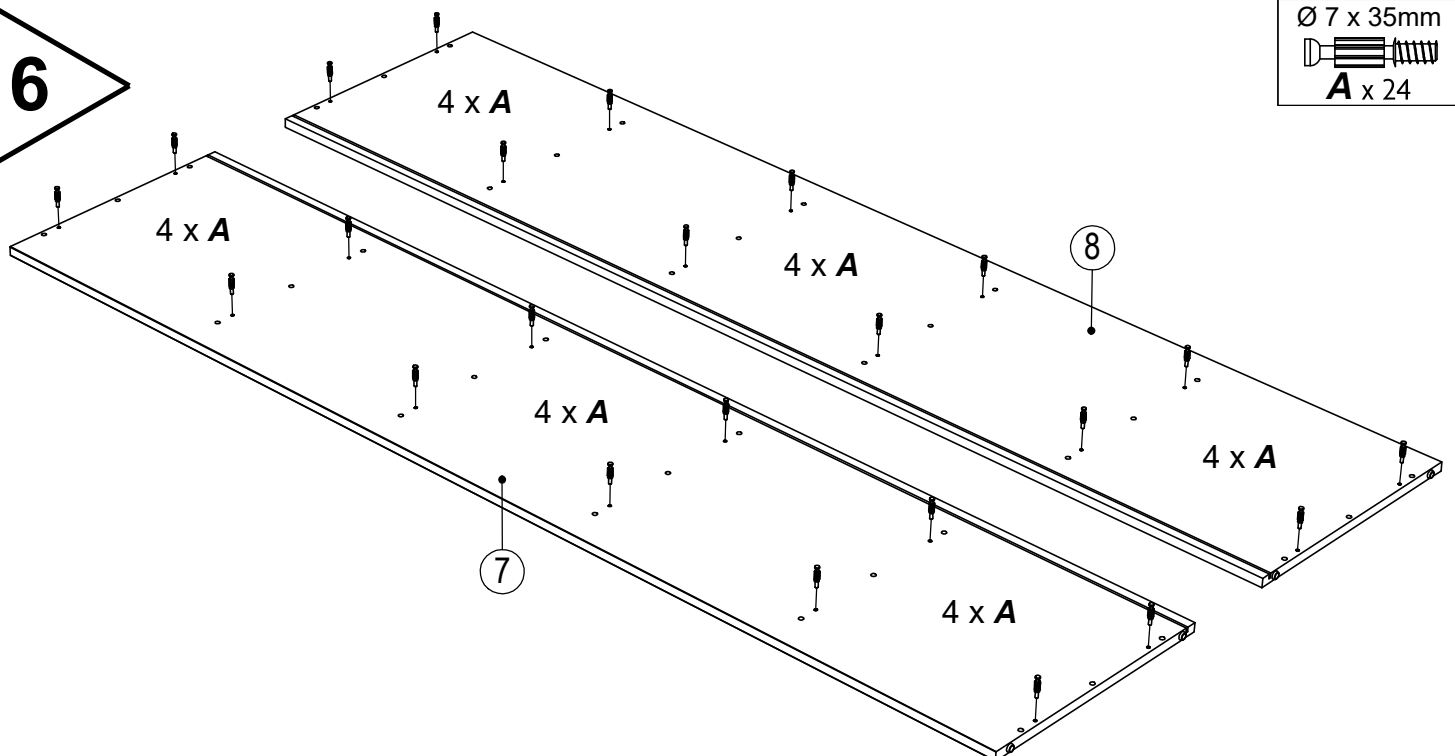
Ø 18mm

 $H \times 4$ 

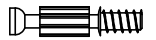
1 / 2



6



Ø 7 x 35mm

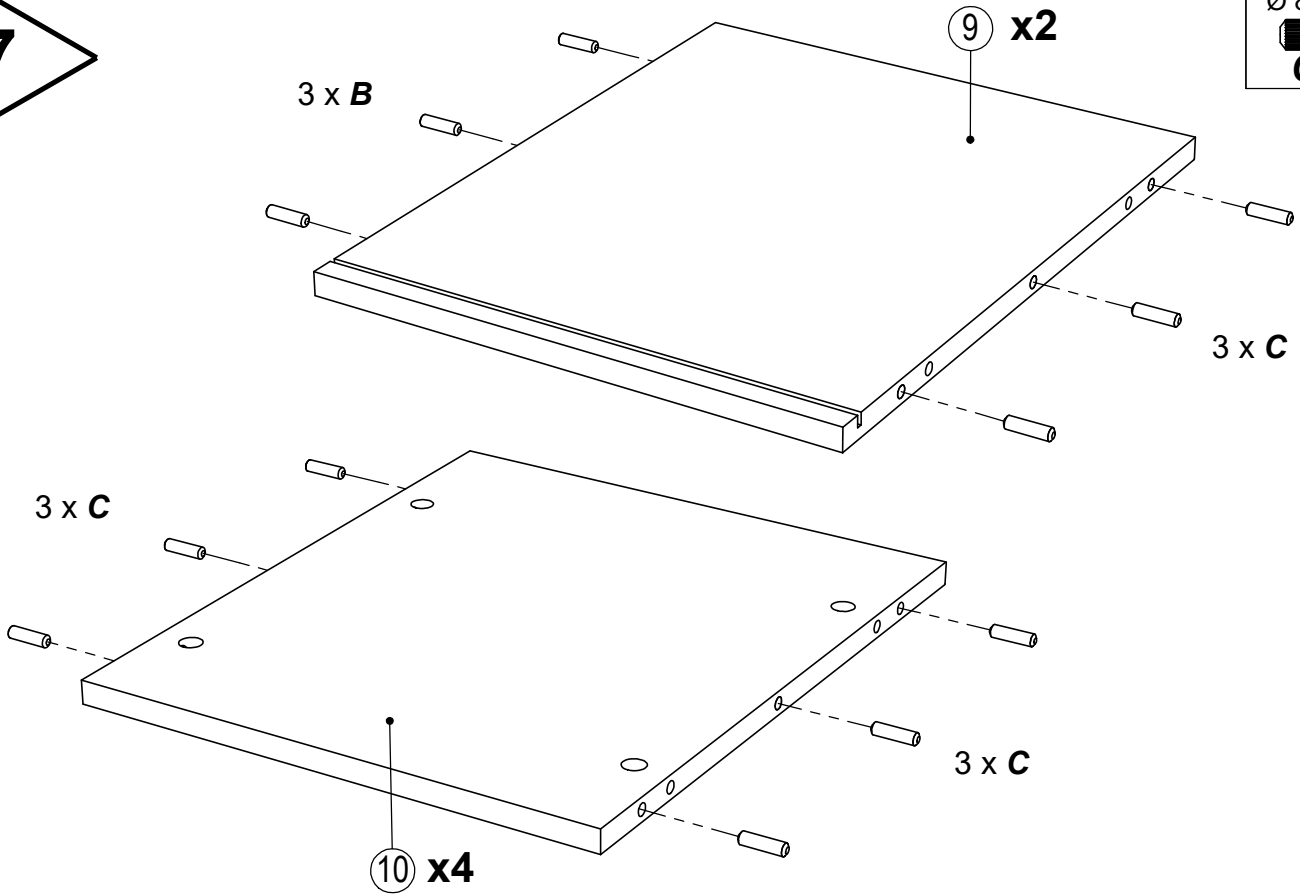
 $A \times 24$

7

Ø 8 x 30mm



C x 36

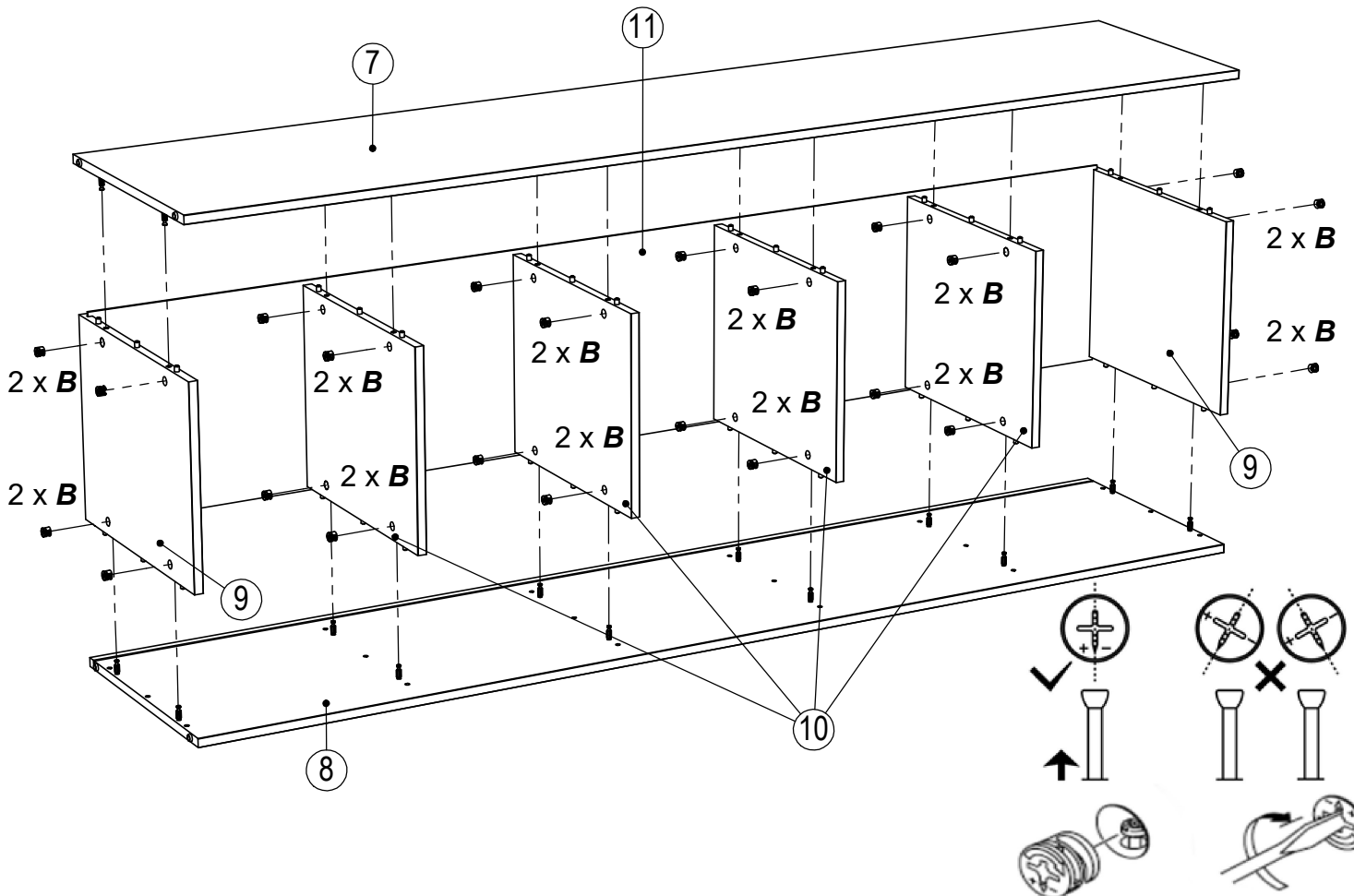


8

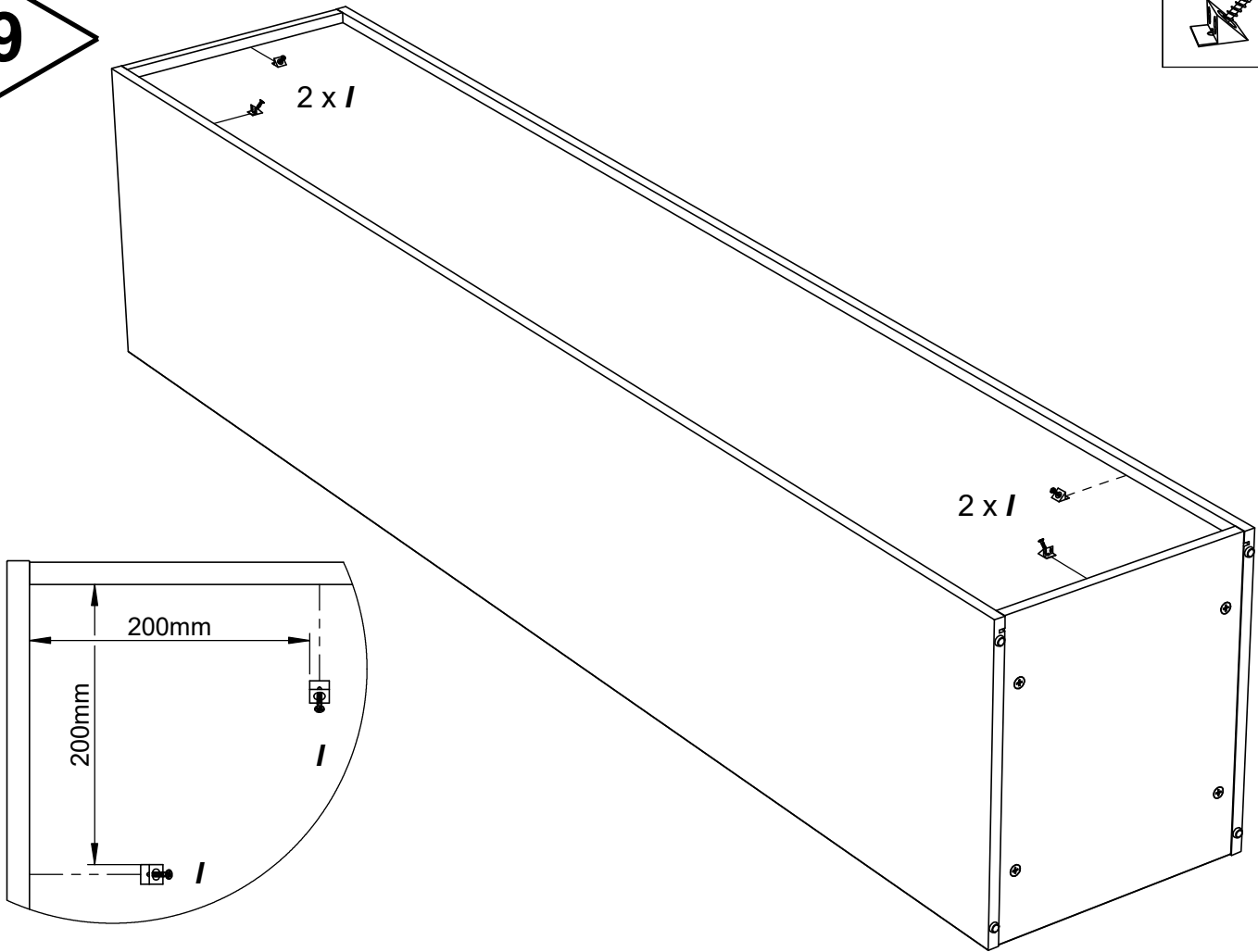
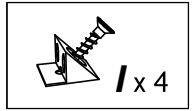
Ø 15mm



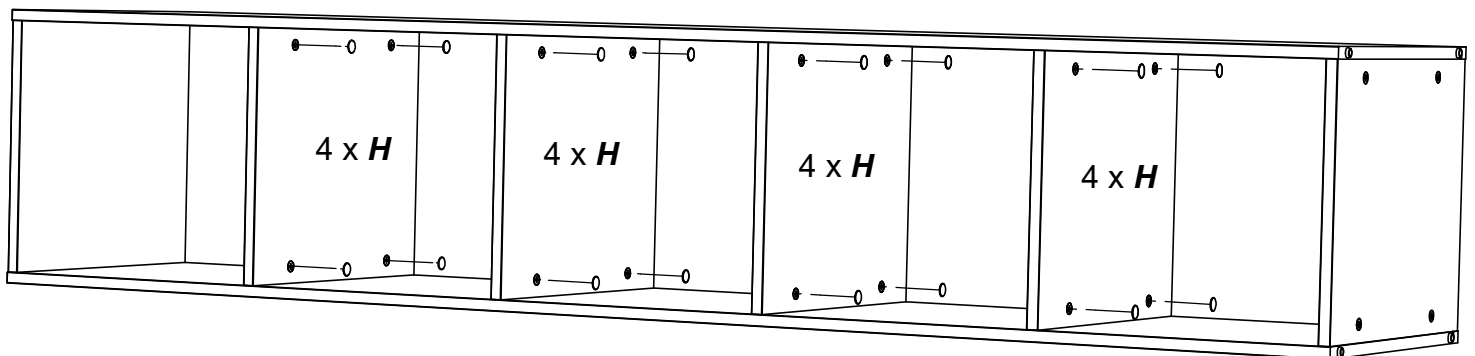
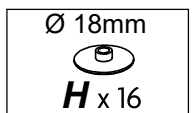
B x 24



9

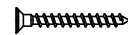


10

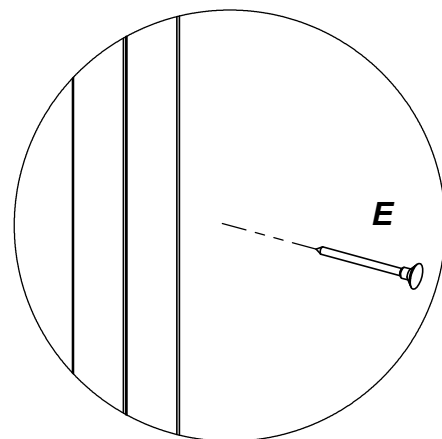
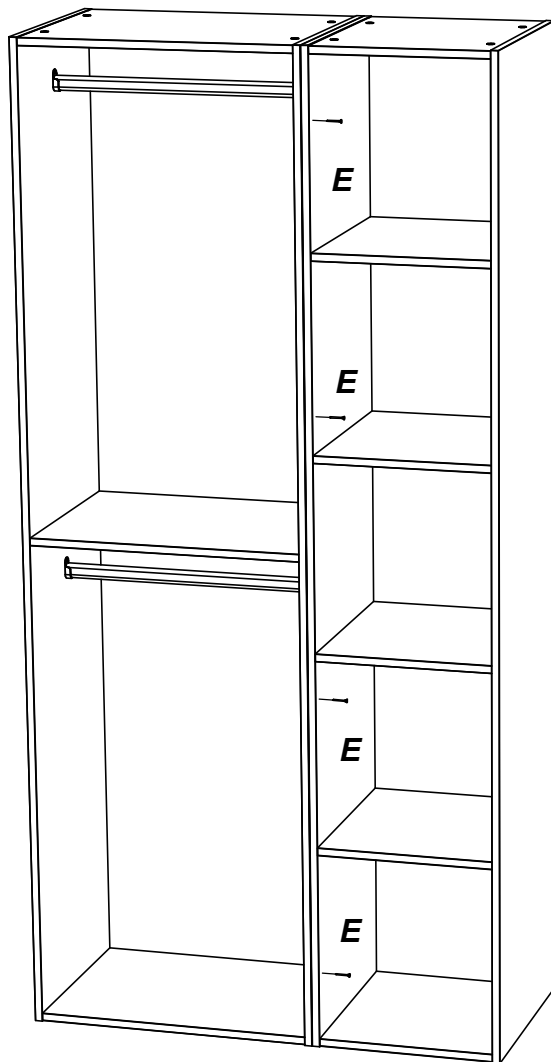
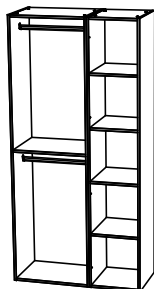


11

Ø 3,5 x 30mm



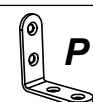
E x 4



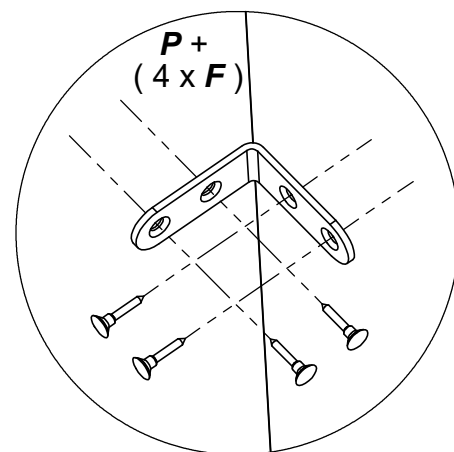
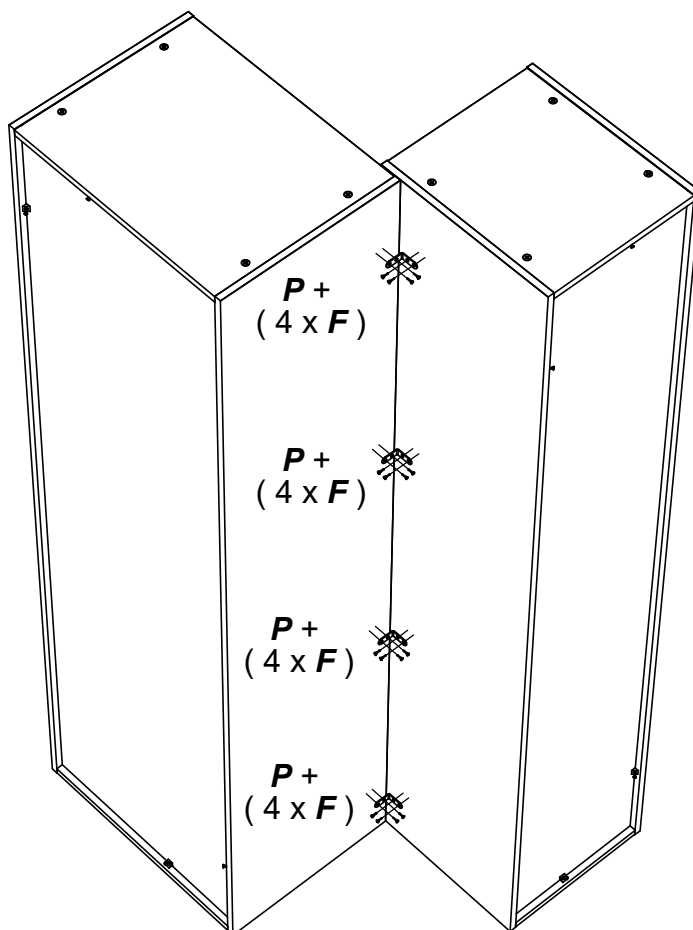
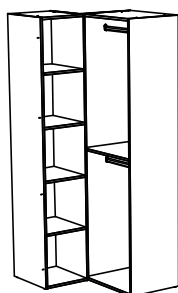
Ø 3,5 x 15mm



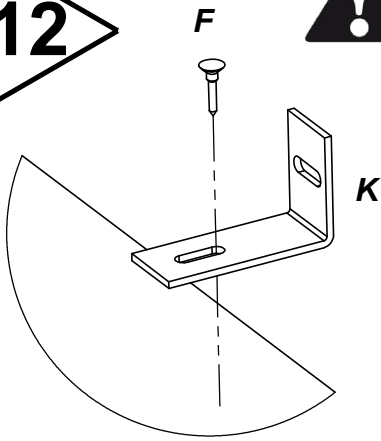
F x 16



P x 4



12



FIXATION MURALE OBLIGATOIRE

Wall-mounted compulsory
Wandbefestigung erforderlich



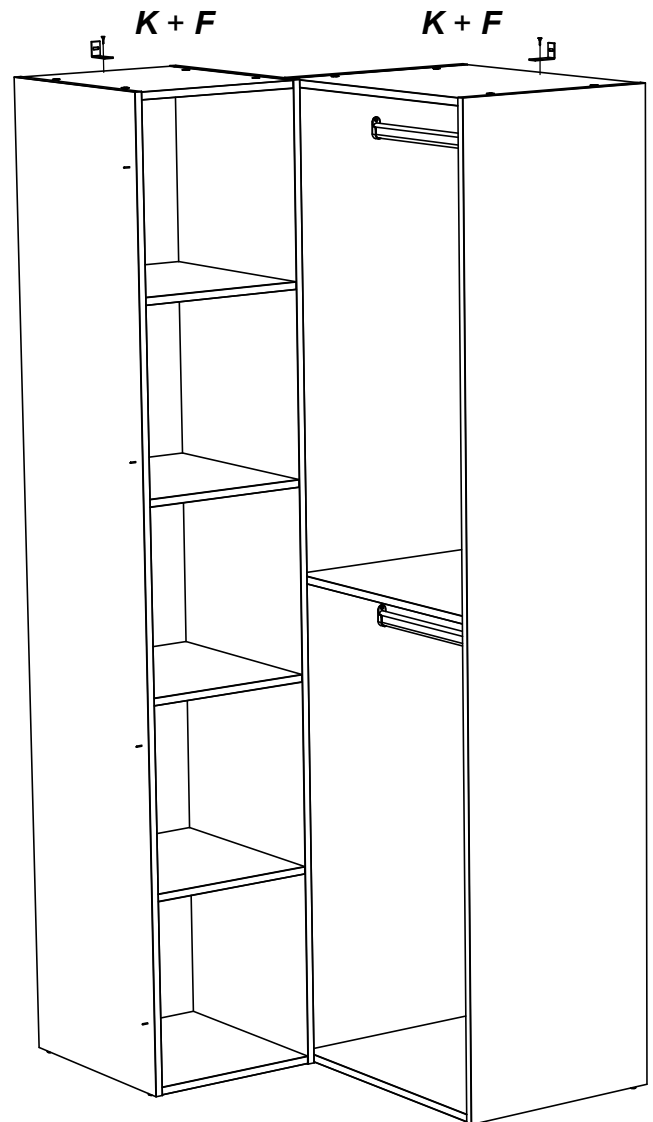
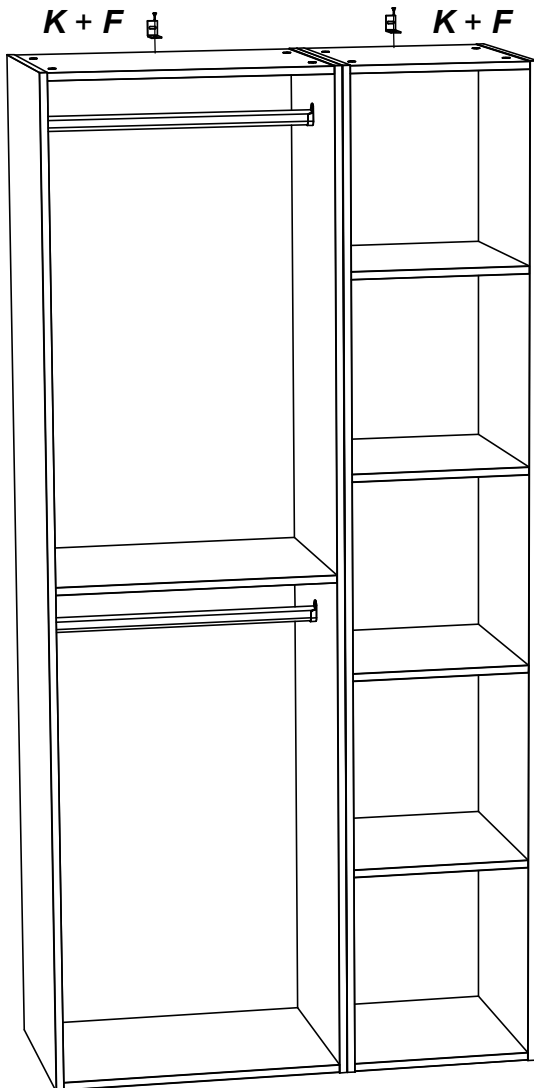
Ø 3,5 x 15mm



F x 2



K x 2



Use screws and plugs adapted to your walls.

There are many different types of walls and partitions.

That's why we can't supply you with the right hardware for your wall.

You need to identify the type of wall to which you are going to fix this product in order to obtain the appropriate fixings.

If you need advice, contact a specialised shop.



UTILISEZ DES VIS ET DES CHEVILLES ADAPTÉES A VOS MURS



Il existe une grande diversité de types de murs ou cloisons, c'est la raison pour laquelle nous ne pouvons vous fournir une quincaillerie adaptée à votre mur. Il est nécessaire d'identifier le type de paroi à laquelle vous allez fixer ce produit afin de vous procurer les fixations appropriées. En cas de besoin, adressez vous à un magasin spécialisé pour conseil.

Verwenden Sie Schrauben und Dübel, die für Ihre Wände geeignet sind.

Es gibt viele verschiedene Arten von Wänden oder Trennwänden.

Aus diesem Grund können wir Ihnen keine Beschläge liefern, die für Ihre Wand geeignet sind.

Sie müssen die Art der Wand, an der Sie dieses Produkt befestigen wollen, identifizieren, um die passenden Befestigungsmittel zu beschaffen.

Wenden Sie sich bei Bedarf an ein Fachgeschäft, um sich beraten zu lassen.

FR.

AVERTISSEMENT – Informations liées à la sécurité

IMPORTANT :

- Notice à lire attentivement et à conserver pour consultation ultérieure.
- Vérifiez régulièrement les éléments de fixation : ceux-ci doivent être correctement serrés sans toutefois forcer sur les assemblages.
- Ne pas utiliser le produit si une pièce est manquante ou endommagée.
- Ne pas placer le produit près d'une source de chaleur.
- N'utilisez pas votre produit comme moyen de levage ou comme échelle.
- Placez les objets les plus lourds dans les espaces du bas.
- Risque de blessure par écrasement en cas de chute du meuble. Ce meuble doit être fixé au mur à l'aide du moyen de fixation inclus, pour éviter tout risque de basculement. Les vis et chevilles pour le mur ne sont pas incluses car elles doivent être adaptées à votre type de mur. En cas de doute, demander conseil à un professionnel.

EN.

WARNING - Safety information

IMPORTANT:

- Read these instructions carefully and keep them for future reference.
- Check the fasteners regularly: they must be correctly tightened, but without forcing the assembling.
- Do not use the product if any part is missing or damaged.
- Do not place the product near a source of heat.
- Do not use your product as a means of lifting or as a ladder.
- Place the heaviest objects in the lower spaces.
- Risk of injury from crushing if the unit falls. This unit must be fixed to the wall using the supplied brackets to prevent it from tipping over. Screws and dowels are not supplied as they must be adapted to your type of wall. If in doubt, seek professional advice.

•

DE

WARNUNG - Sicherheitshinweise

WICHTIG:

- Anleitung sorgfältig lesen und für weitere Verwendung aufbewahren.
- Überprüfen Sie regelmäßig die Verbindungselemente: Sie müssen richtig angezogen sein, ohne jedoch die Verbindungen zu überlasten.
- Wenn ein Teil fehlt oder beschädigt ist, darf das Produkt nicht benutzt werden.
- Stellen Sie das Produkt nicht in die Nähe einer Wärmequelle.
- Benutzen Sie Ihr Produkt nicht als Hilfsmittel zum Heben oder als Leiter.
- Die schwersten Gegenstände in den unteren Laderaum stellen.
- Verletzungsgefahr durch Quetschen, wenn das Möbelstück herunterfällt. Dieses Möbelstück muss mit dem mitgelieferten Befestigungsmittel an der Wand befestigt werden, um ein Umkippen zu verhindern. Schrauben und Dübel für die Wandbefestigung sind nicht im Lieferumfang enthalten, da sie für Ihren Wand geeignet sein müssen. Lassen Sie sich im Zweifelsfall von einem Fachmann beraten.

FR. En cas d'incident, merci de contacter sans délai le fabricant :

EN. In the event of an incident, please contact the manufacturer immediately :

DE. Im Falle eines Vorfalles wenden Sie sich bitte umgehend an den Hersteller :

weber
industries

12 rue de la boissellerie

67580 MERTZWILLER

+33.3.88.90.31.07

info@weber-industries.fr

www.weber-industries.com

IMPORTANT – A LIRE ATTENTIVEMENT – A CONSERVER POUR REFERENCE ULTERIEURE

- **IMPORTANT** – Conserver la notice pour consultation ultérieure.
- Le meuble doit être monté par un adulte, et strictement selon les instructions du fabricant. Un mauvais montage peut entraîner une fragilisation des assemblages ou des pièces.
- Vérifier la présence et l'état de la quincaillerie ainsi que des pièces avant de débiter le montage : ne pas utiliser le produit si une pièce est manquante ou endommagée.
- N'utiliser que des pièces détachées approuvées par le fabricant.
- Vérifier régulièrement les éléments de fixation : ils doivent être correctement serrés sans toutefois forcer sur les assemblages.
- Ne pas placer le produit près d'une source de chaleur ou d'une fenêtre.
- **ATTENTION** – Tenir les vis, les petits éléments et les sachets hors de portée des enfants.
- **IMPORTANT – RISQUE DE BASCULEMENT** : fixer impérativement le produit au mur à l'aide de fixations murales adaptées. Vérifier que le mur soit suffisamment résistant pour supporter le poids du meuble. Fixations non fournies : utiliser un type de fixations adapté à la nature de la cloison ou du support. Si besoin, demandez conseil à un professionnel.
- **ATTENTION – RISQUE DE BASCULEMENT ET DE BLESSURES GRAVES** : ne jamais laisser les enfants monter, grimper ou se suspendre aux tiroirs ou aux portes.
- **Conseils d'entretien** : Nettoyer régulièrement avec un chiffon légèrement imbibé d'eau, sécher avec un chiffon sec. Ne pas utiliser de produit solvant, diluant ni abrasif.

IMPORTANT – READ CAREFULLY – KEEP FOR FUTURE REFERENCE

- **IMPORTANT** - Keep these instructions for future reference.
- The furniture must be assembled by an adult and strictly in accordance with the manufacturer's instructions. Incorrect assembly may result in weakened assemblies or parts.
- Check that all hardware and parts are present and in good condition before starting assembly: do not use the product if any part is missing or damaged.
- Only use spare parts approved by the manufacturer.
- Check the fasteners regularly: they must be correctly tightened, but do not force the joints.
- Do not place the product near a source of heat or a window.
- **CAUTION** – Keep screws, small parts and bags out of the reach of children.
- **IMPORTANT – RISK OF TILT**: Always fix the product to the wall using suitable wall fixings. Check that the wall is strong enough to support the weight of the furniture. Fixings not supplied: use a type of fixing suited to the nature of the wall or support. If necessary, seek professional advice.
- **CAUTION – RISK OF TRIPPING AND SERIOUS INJURY**: never allow children to climb on, climb out of or hang from drawers or doors.
- **Care instructions**: Clean regularly with a slightly damp cloth and dry with a dry cloth. Do not use solvents, thinners or abrasives.

WICHTIG – AUFMERKSAM LESEN – ZUM SPÄTEREN NACHSCHLAGEN AUFBEWAHREN

- **WICHTIG** – Bewahren Sie die Anleitung für späteres Nachschlagen auf.
- Das Möbelstück muss von einem Erwachsenen und streng nach den Anweisungen des Herstellers aufgebaut werden. Ein unsachgemäßer Aufbau kann dazu führen, dass Verbindungen oder Teile brüchig werden.
- Überprüfen Sie das Vorhandensein und den Zustand der Beschläge sowie der Teile, bevor Sie mit dem Aufbau beginnen: Verwenden Sie das Produkt nicht, wenn ein Teil fehlt oder beschädigt ist.
- Verwenden Sie nur vom Hersteller zugelassene Ersatzteile.
- Überprüfen Sie regelmäßig die Befestigungselemente: Sie müssen richtig angezogen sein, ohne jedoch die Verbindungen zu überlasten.
- Stellen Sie das Produkt nicht in die Nähe einer Wärmequelle oder eines Fensters.
- **ACHTUNG** – Halten Sie Schrauben, Kleinteile und Beutel von Kindern fern.
- **WICHTIG – UMKEHRGEFAHR**: Befestigen Sie das Produkt unbedingt mit geeigneten Wandbefestigungen an der Wand. Stellen Sie sicher, dass die Wand stark genug ist, um das Gewicht des Möbelstücks zu tragen. Nicht mitgelieferte Befestigungen: Verwenden Sie eine Art von Befestigungen, die für die Beschaffenheit der Wand oder des Untergrunds geeignet ist. Lassen Sie sich ggf. von einem Fachmann beraten.
- **ACHTUNG – RÜCKGANGSGEFAHR UND SCHWERE VERLETZUNGEN**: Lassen Sie Kinder niemals auf Schubladen oder Türen steigen, klettern oder sich daran aufhängen.
- **Pflegehinweise**: Regelmäßig mit einem leicht mit Wasser angefeuchteten Tuch reinigen, mit einem trockenen Tuch nachtrocknen. Keine Lösungs-, Verdünnungs- oder Scheuermittel verwenden.

IMPORTANTE – LEA ATENTAMENTE – CONSÉRVELO PARA FUTURAS CONSULTAS

- **IMPORTANTE** – Conserve estas instrucciones para futuras consultas.
- El mueble debe ser montado por un adulto y siguiendo estrictamente las instrucciones del fabricante. Un montaje incorrecto puede debilitar el conjunto o las piezas.
- Compruebe que todos los herrajes y piezas están presentes y en buen estado antes de iniciar el montaje: no utilice el producto si falta alguna pieza o está dañada.
- Utilice únicamente piezas de repuesto homologadas por el fabricante.
- Compruebe regularmente las fijaciones: deben estar correctamente apretadas, pero no fuerce las uniones.
- No coloque el producto cerca de una fuente de calor o una ventana.
- **PRECAUCIÓN** – Mantenga los tornillos, las piezas pequeñas y las bolsas fuera del alcance de los niños.
- **IMPORTANTE – RIESGO DE INCLINACIÓN:** Fije siempre el producto a la pared utilizando fijaciones de pared adecuadas. Compruebe que la pared es suficientemente resistente para soportar el peso del mueble. Fijaciones no suministradas: utilice un tipo de fijación adaptado a la naturaleza de la pared o del soporte. En caso necesario, solicite asesoramiento profesional.
- **PRECAUCIÓN – RIESGO DE TRASPLAZOS Y LESIONES GRAVES:** no permita nunca que los niños se suban a los cajones o puertas o se cuelguen de ellos.
- **Instrucciones de cuidado:** Limpiar regularmente con un paño ligeramente húmedo y secar con un paño seco. No utilizar disolventes, diluyentes ni productos abrasivos.

IMPORTANTE – LEGGERE ATTENTAMENTE – CONSERVARE PER RIFERIMENTO FUTURO

- **IMPORTANTE** – Conservare le presenti istruzioni per future consultazioni.
- Il mobile deve essere assemblato da un adulto e rigorosamente in conformità alle istruzioni del produttore. Un montaggio errato può causare l'indebolimento dell'insieme o delle parti.
- Prima di iniziare il montaggio, verificare che tutta la ferramenta e le parti siano presenti e in buone condizioni: non utilizzare il prodotto se qualche parte è mancante o danneggiata.
- Utilizzare solo ricambi approvati dal produttore.
- Controllare regolarmente gli elementi di fissaggio: devono essere ben serrati, ma non stringere eccessivamente i giunti.
- Non collocare il prodotto vicino a una fonte di calore o a una finestra.
- **ATTENZIONE** – Tenere le viti, le parti piccole e i sacchetti fuori dalla portata dei bambini.
- **IMPORTANTE - RISCHIO DI INCLINAZIONE:** Fissare sempre il prodotto alla parete usando fissaggi adeguati. Verificare che la parete sia sufficientemente robusta per sostenere il peso del mobile. Fissaggi non forniti: utilizzare un tipo di fissaggio adatto alla natura della parete o del supporto. Se necessario, rivolgersi a un professionista.
- **ATTENZIONE - RISCHIO DI SCIVOLO E DI LESIONI GRAVI:** non permettere mai ai bambini di arrampicarsi o di appendersi ai cassetti o alle ante.
- **Istruzioni per la cura:** pulire regolarmente con un panno leggermente umido e asciugare con un panno asciutto. Non utilizzare solventi, diluenti o abrasivi.

IMPORTANTE – LER ATENTAMENTE – GUARDAR PARA REFERÊNCIA FUTURA

- **IMPORTANTE** – Conservar estas instruções para referência futura.
- A montagem dos móveis deve ser efectuada por um adulto e em estrita conformidade com as instruções do fabricante. Uma montagem incorrecta pode provocar a fragilização dos conjuntos ou das peças.
- Verifique se todas as ferragens e peças estão presentes e em bom estado antes de iniciar a montagem: não utilize o produto se alguma peça estiver em falta ou danificada.
- Utilizar apenas peças sobresselentes aprovadas pelo fabricante.
- Verificar regularmente os fixadores: devem estar corretamente apertados, mas não apertar demasiado as juntas.
- Não colocar o produto perto de uma fonte de calor ou de uma janela.
- **CUIDADO** – Manter os parafusos, as peças pequenas e os sacos fora do alcance das crianças.
- **IMPORTANTE – RISCO DE QUEDA:** fixar sempre o produto à parede utilizando fixações de parede adequadas. Verificar se a parede é suficientemente resistente para suportar o peso do móvel. Fixações não fornecidas: utilizar um tipo de fixação adaptado à natureza da parede ou do suporte. Se necessário, consultar um profissional.
- **CUIDADO – RISCO DE TROPEDES E FERIMENTOS GRAVES:** nunca permita que as crianças subam, saiam ou se pendurem em gavetas ou portas.
- **Conselhos de manutenção:** Limpar regularmente com um pano ligeiramente húmido e secar com um pano seco. Não utilizar solventes, diluentes ou abrasivos.

BELANGRIJK – ZORGVULDIG LEZEN – BEWAREN VOOR TOEKOMSTIG GEBRUIK

- **BELANGRIJK** – Bewaar deze instructies voor toekomstig gebruik.
- Het meubel moet worden gemonteerd door een volwassene en strikt volgens de instructies van de fabrikant. Onjuiste montage kan leiden tot verzwakte assemblages of onderdelen.
- Controleer of alle hardware en onderdelen aanwezig en in goede staat zijn voordat je met de montage begint: gebruik het product niet als er een onderdeel ontbreekt of beschadigd is.
- Gebruik alleen reserveonderdelen die door de fabrikant zijn goedgekeurd.
- Controleer de bevestigingsmiddelen regelmatig: ze moeten goed vastzitten, maar draai de verbindingen niet te vast aan.
- Plaats het product niet in de buurt van een warmtebron of een raam.
- **LET OP** – Houd schroeven, kleine onderdelen en tassen buiten het bereik van kinderen.
- **BELANGRIJK – KANTELRISSICO:** Bevestig het product altijd aan de muur met geschikte muurbevestigingen. Controleer of de muur sterk genoeg is om het gewicht van het meubel te dragen. Niet meegeleverde bevestigingen: gebruik een type bevestiging dat geschikt is voor de aard van de muur of steun. Vraag indien nodig professioneel advies.
- **WAARSCHUWING – RISICO OP STRUIKELEN EN ERNSTIG LETSEL** : laat kinderen nooit op lades of deuren klimmen, eruit klimmen of eraan hangen.
- **Onderhoudsinstructies:** Regelmatig schoonmaken met een licht vochtige doek en afdrogen met een droge doek. Gebruik geen oplosmiddelen, verdunners of schuurmiddelen.

OSTRZEŻENIE – Informacje dotyczące bezpieczeństwa**WAŻNE – PRZECZYTAJ UWAGAŻNIE – ZACHOWAJ NA PRZYSZŁOŚĆ**

- **WAŻNE** – Zachowaj niniejszą instrukcję do wykorzystania w przyszłości.
- Meble muszą być montowane przez osobę dorosłą i ściśle według instrukcji producenta. Nieprawidłowy montaż może skutkować osłabieniem podzespołów lub części.
- Przed rozpoczęciem montażu należy sprawdzić, czy wszystkie elementy i części są obecne i w dobrym stanie: nie należy używać produktu, jeśli brakuje jakiegokolwiek części lub jest ona uszkodzona.
- Należy używać wyłącznie części zamiennych zatwierdzonych przez producenta.
- Regularnie sprawdzać elementy złączne: muszą być one prawidłowo dokręcone, ale nie należy wykonywać połączeń na siłę.
- Nie umieszczaj produktu w pobliżu źródła ciepła lub okna.
- **PRZESTROGA** – Śruby, małe części i torby należy przechowywać w miejscu niedostępnym dla dzieci.
- **WAŻNE – RYZYKO PRZEWRÓCENIA:** produkt należy zawsze mocować do ściany za pomocą odpowiednich elementów mocujących. Należy sprawdzić, czy ściana jest wystarczająco mocna, aby utrzymać ciężar mebla. Mocowania niedostarczane w zestawie: należy użyć mocowania dostosowanego do rodzaju ściany lub wspornika. W razie potrzeby należy zasięgnąć porady specjalisty.
- **UWAGA – RYZYKO PRZEWRÓCENIA I POWAŻNYCH OBRAŻEŃ:** nigdy nie pozwalaj dzieciom wspinać się na szuflady lub drzwi ani zwiisać z nich.
- **Instrukcje dotyczące pielęgnacji:** Regularnie czyścić lekko wilgotną szmatką i osuszać suchą szmatką. Nie używać rozpuszczalników, rozcieńczalników ani materiałów ściernych.

- FR. En cas d'incident, merci de contacter sans délai le fabricant :
- EN. In the event of an incident, please contact the manufacturer immediately :
- DE. Im Falle eines Vorfalls wenden Sie sich bitte umgehend an den Hersteller :
- ES. En caso de incidente, póngase inmediatamente en contacto con el fabricante :
- IT. In caso di incidente, contattare immediatamente il produttore :
- PT. Em caso de incidente, contactar imediatamente o fabricante :
- NL. Neem in het geval van een incident onmiddellijk contact op met de fabrikant :
- PL. W razie incydentu należy niezwłocznie skontaktować się z producentem :

weber
industries

12 rue de la Boissellerie
F- 67580 MERTZWILLER
+33.3.88.90.31.07

info@weber-industries.fr
www.weber-industries.com