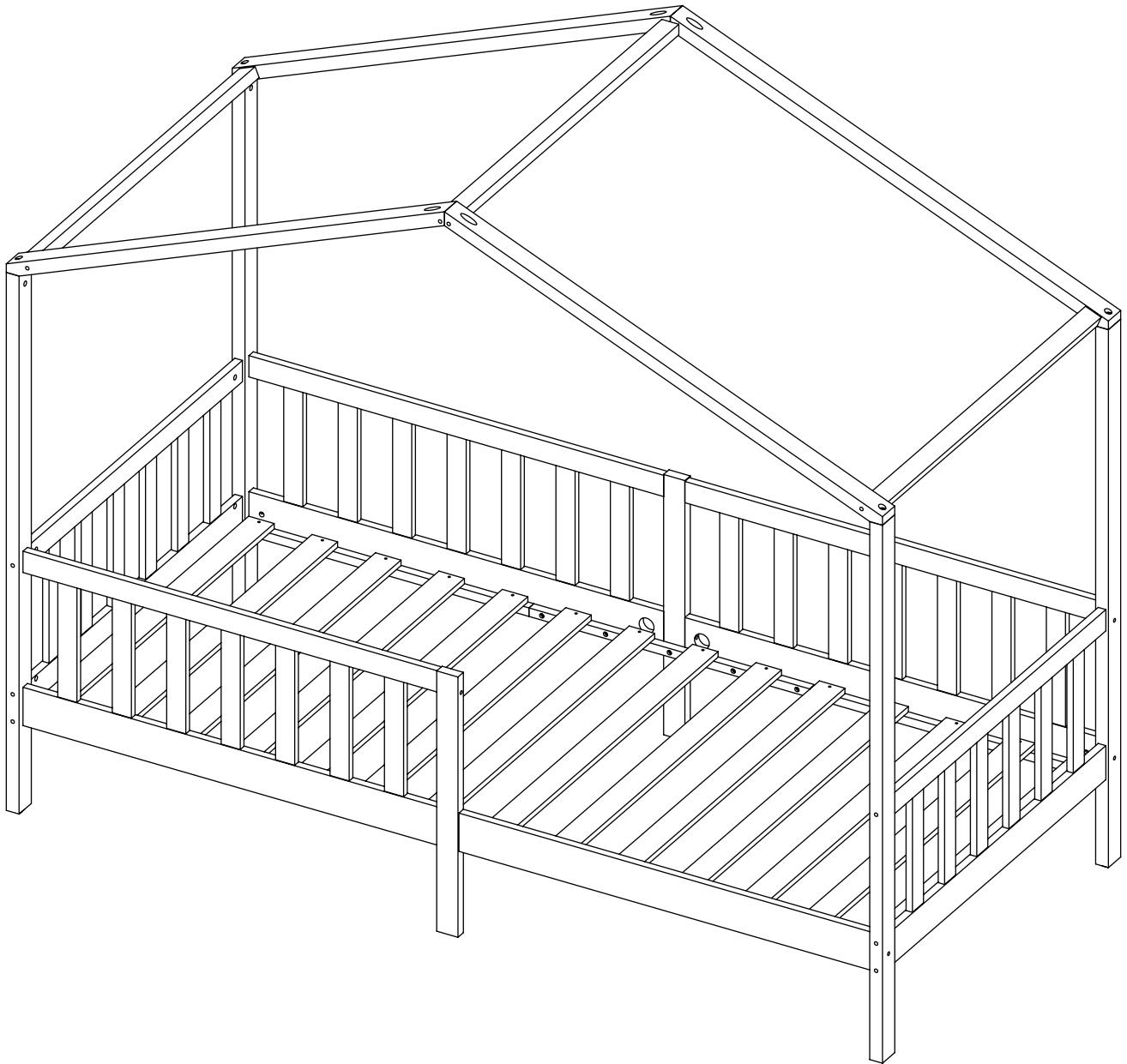
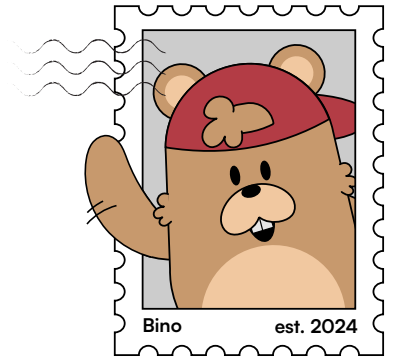
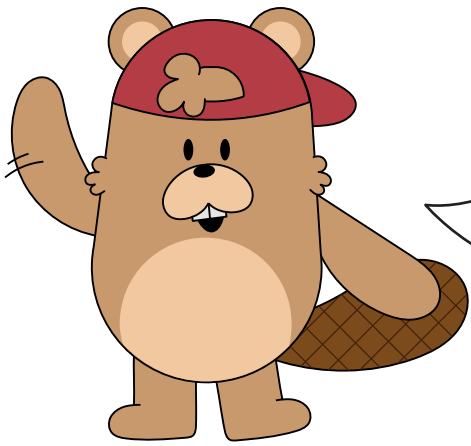


Bella
bing



Bia

Hausbett, 80x160 / 90x200 cm (hoch)



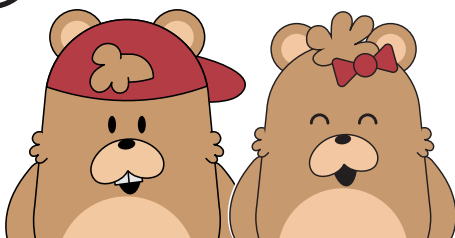
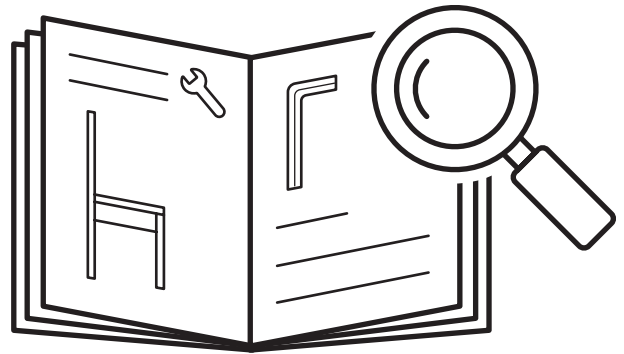
Hey,

ich freue mich, dass Du Dich für mein Produkt entschieden hast. Beachte die kommenden Hinweise, um den Aufbau problemlos zu gestalten.

Viel Spaß mit Deinem Produkt!

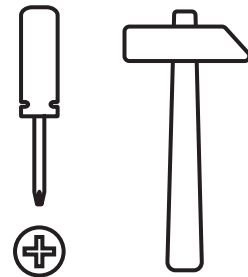
50%

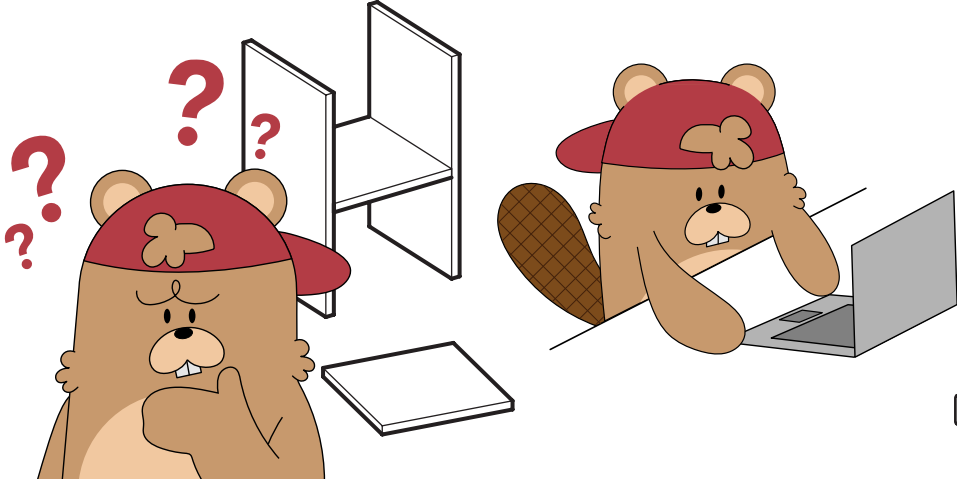
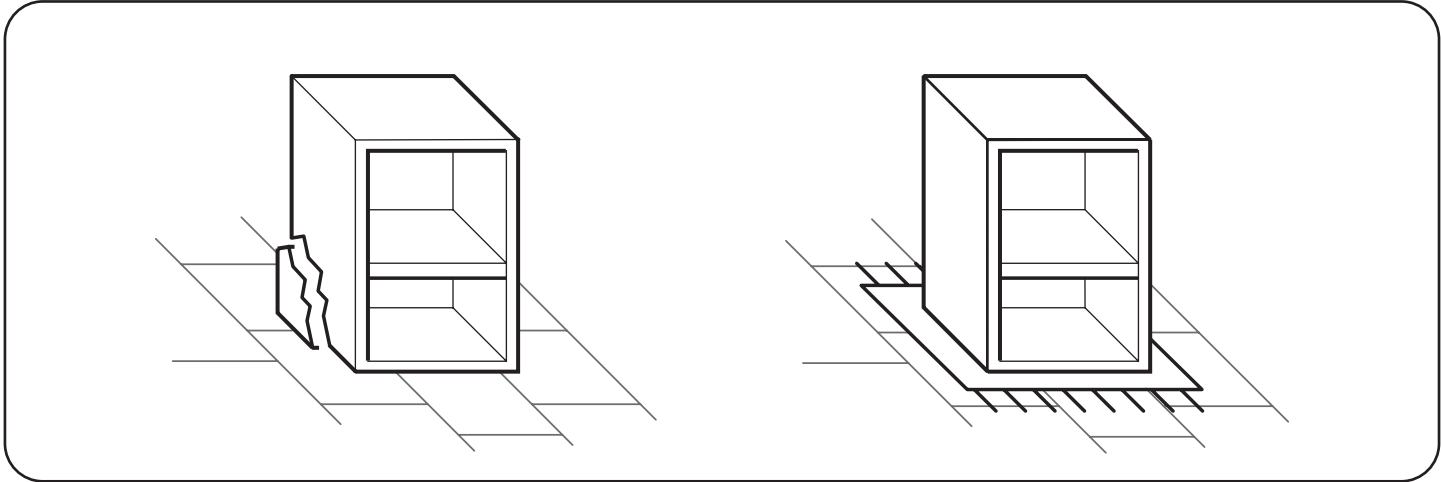
weniger Fehler beim Aufbau durch sorgfältiges Lesen der Anleitung



60-90


min



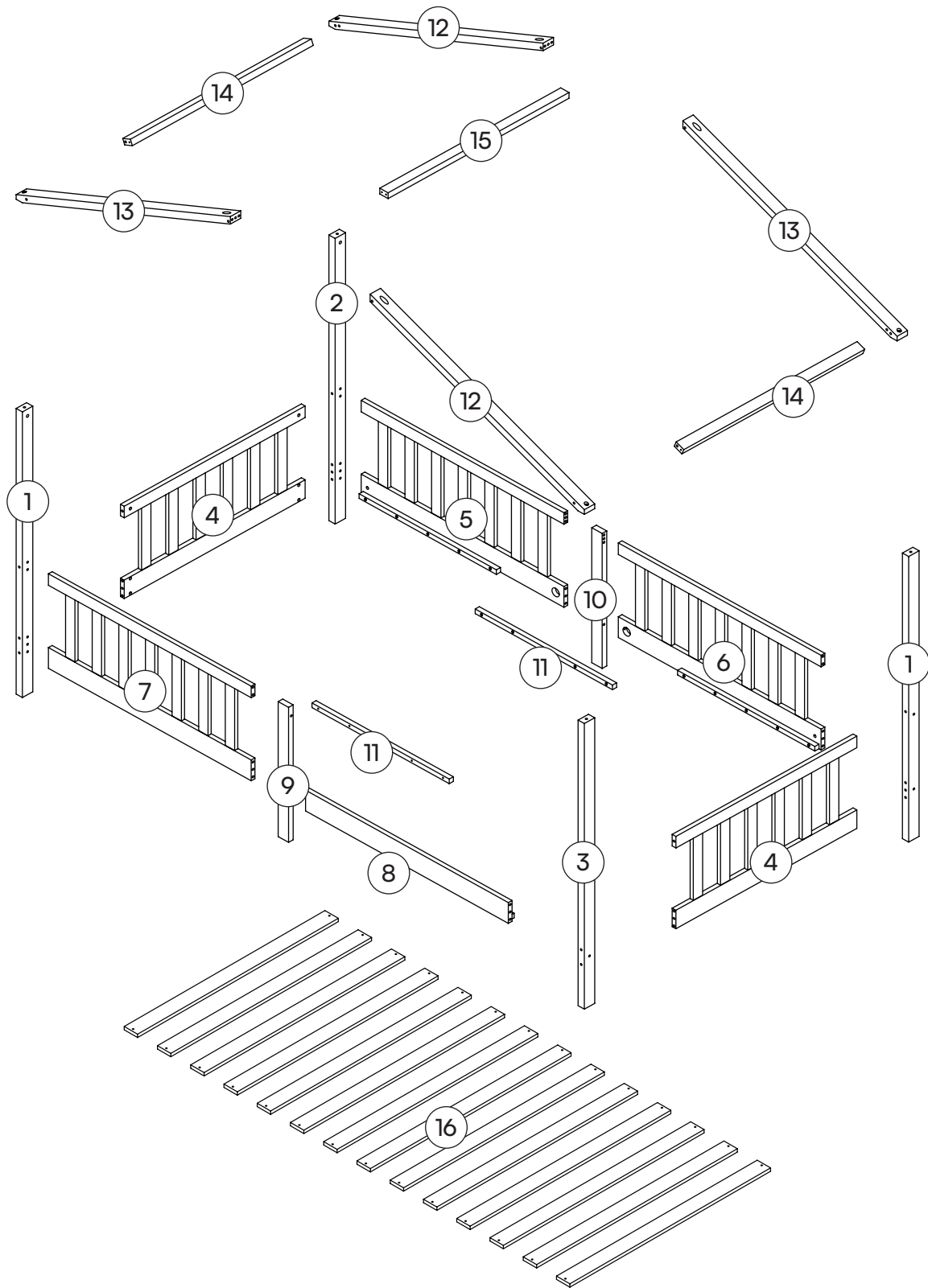


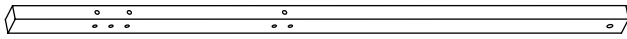
Fragen?

Ich bin für Dich da!

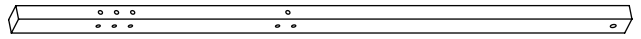


✉ service@bela-living.de

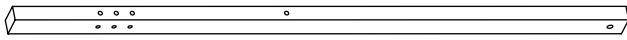




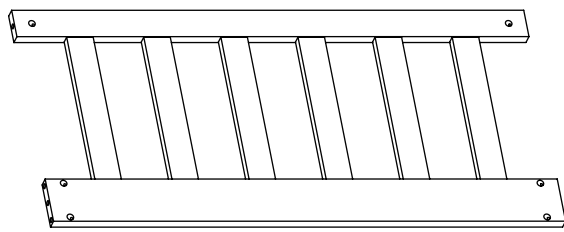
1 Stütze
2x



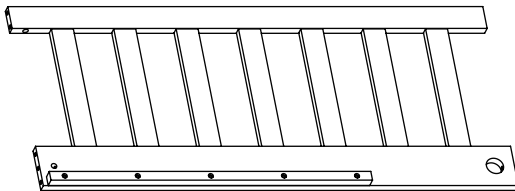
2 Stütze
1x



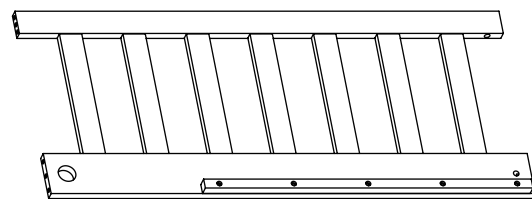
3 Stütze
1x



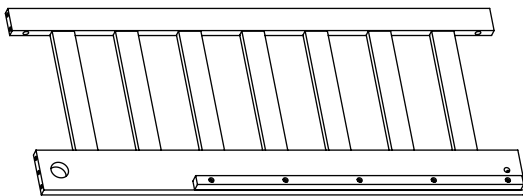
4 Außenwand
2x



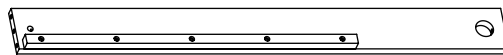
5 Rückwand, links
1x



6 Rückwand, rechts
1x



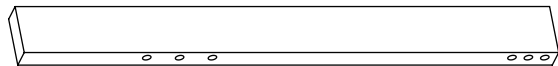
7 Wand, vorne links
1x



8 Eingangsleiste
1x



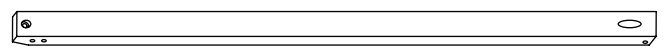
9 Mittelstrebe, vorne
1x



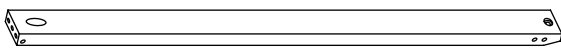
10 Mittelstrebe, hinten
1x



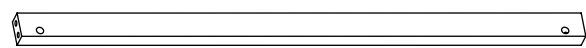
11 Verbindungsleiste
2x



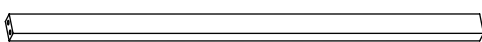
12 Dach - Verbindungsleiste
2x



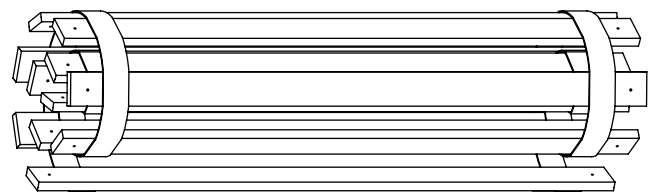
13 Dach - Verbindungsleiste
2x



14 Dach - Verbindungsleiste, außen
2x

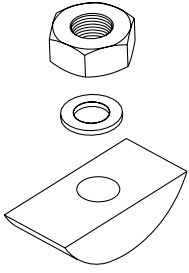


15 Dach - Verbindungsleiste, mittig
1x



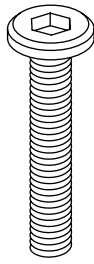
16 Lattenrost
1x

C67 - Halbmondbeschlag



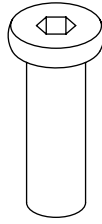
6x

F94 - Schraube M6 x 30



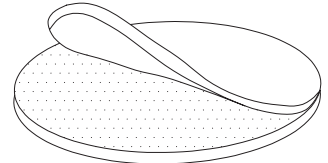
2x

C12 - Hülsenmutter L=25mm



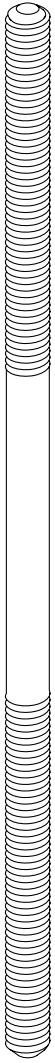
2x

L85 - Sticker groß



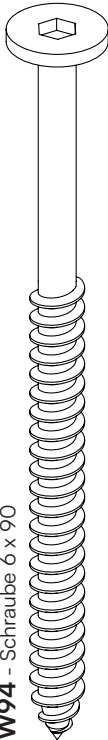
2x

C70 - Gewindestange M6 x 140



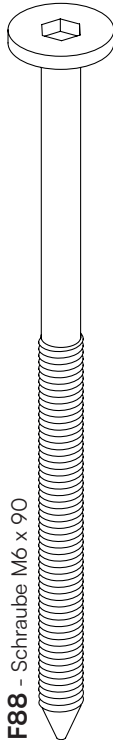
3x

W94 - Schraube 6 x 90



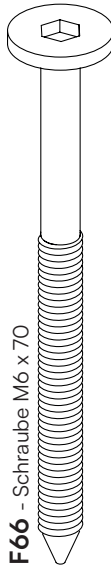
4x

F88 - Schraube M6 x 90



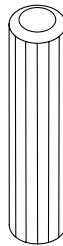
17x

F66 - Schraube M6 x 70



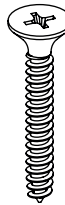
11x

D10 - Dübel 8 x 30



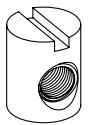
36x

W28 - Schraube 4 x 25



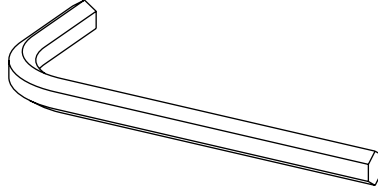
38x

C21 - Fassmutter M6



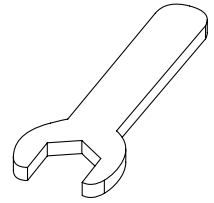
28x

T10 - Inbusschlüssel



2x

T15 - Schraubenschlüssel M15

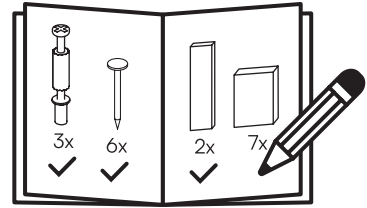


2x

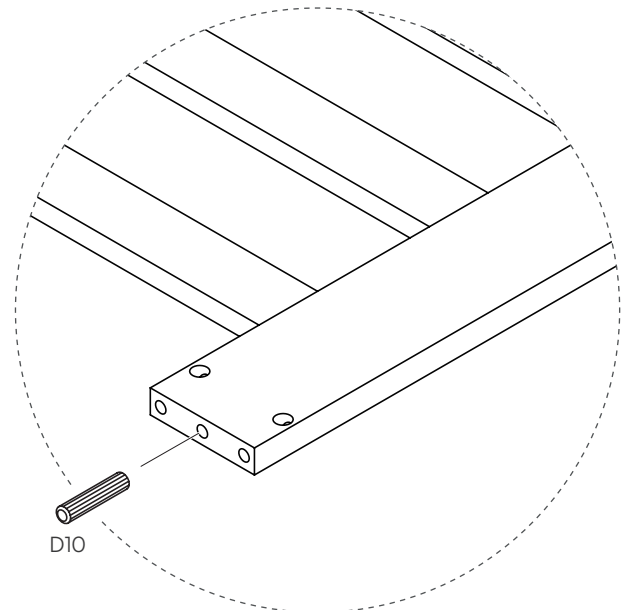
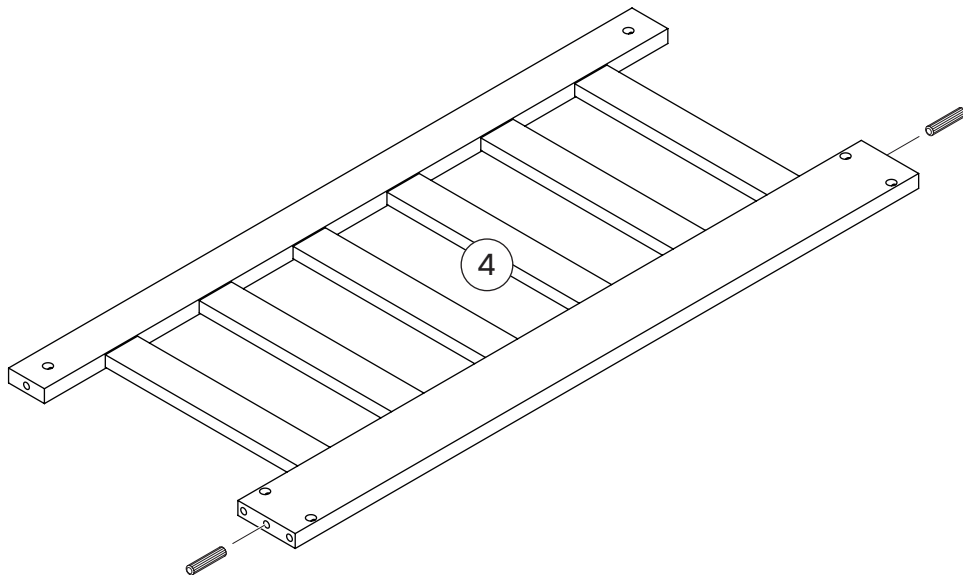
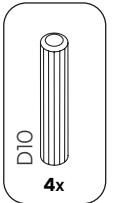
Ein letzter Check:

Bitte überprüfe, ob Du alle Teile hast.

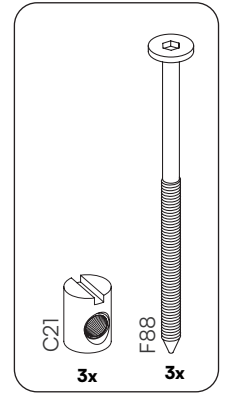
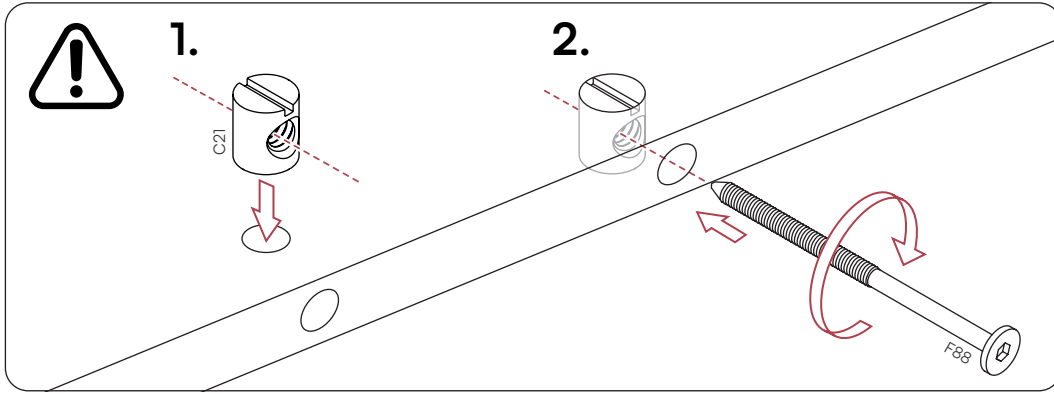
Viel Spaß beim Aufbau!



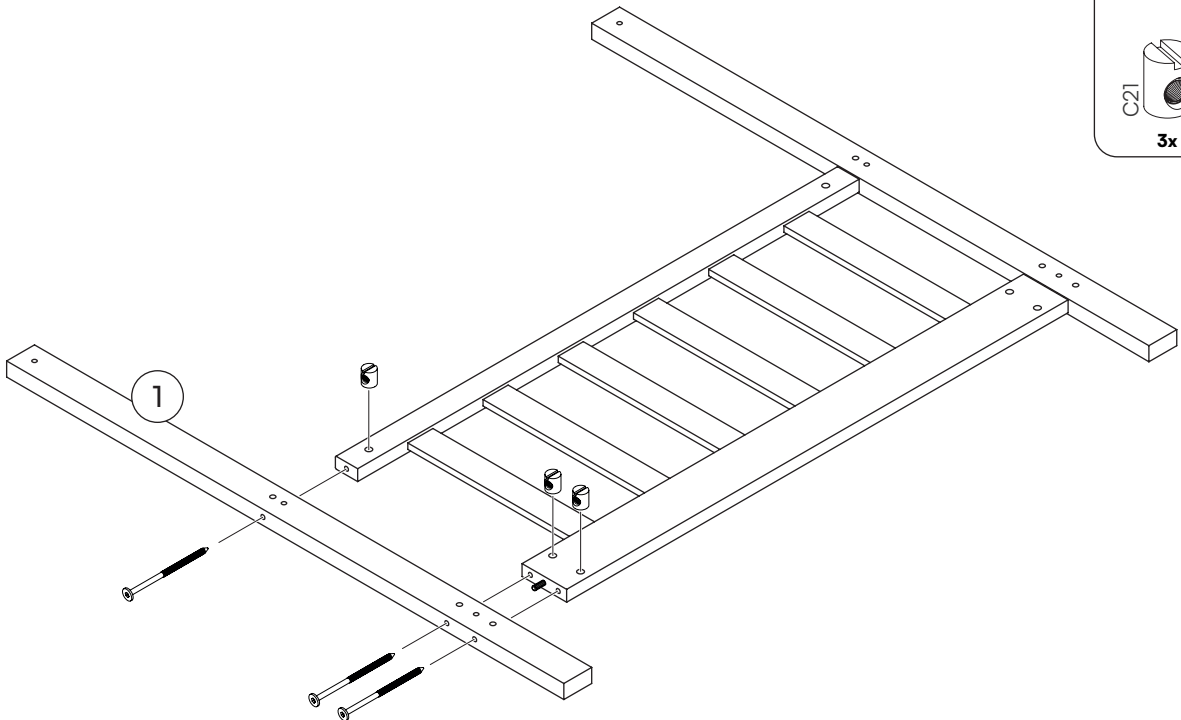
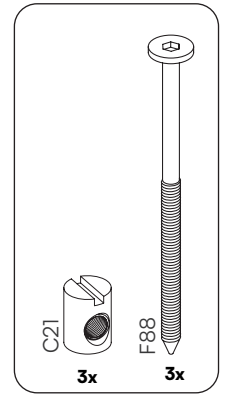
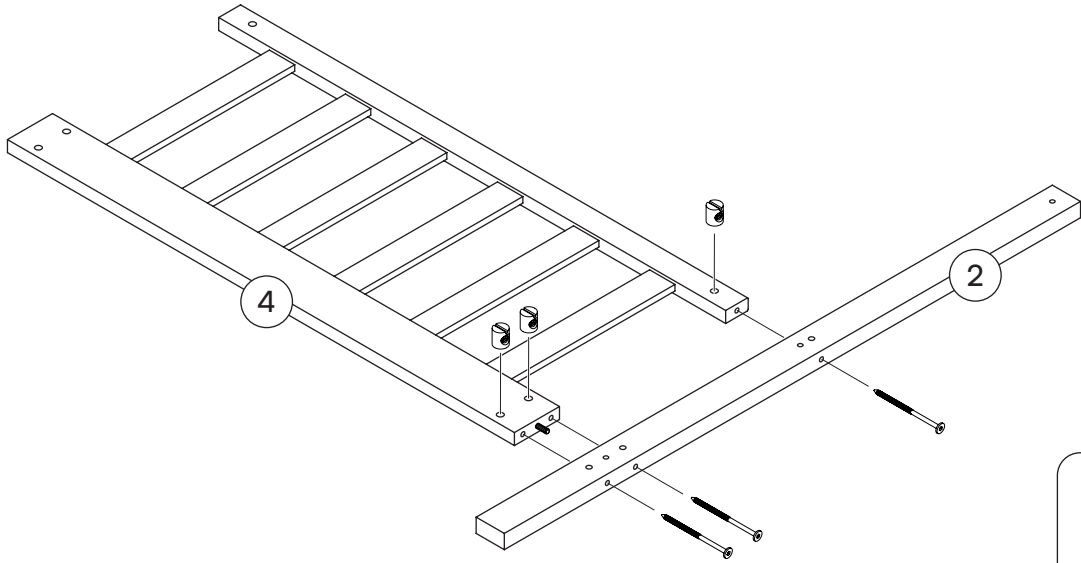
1



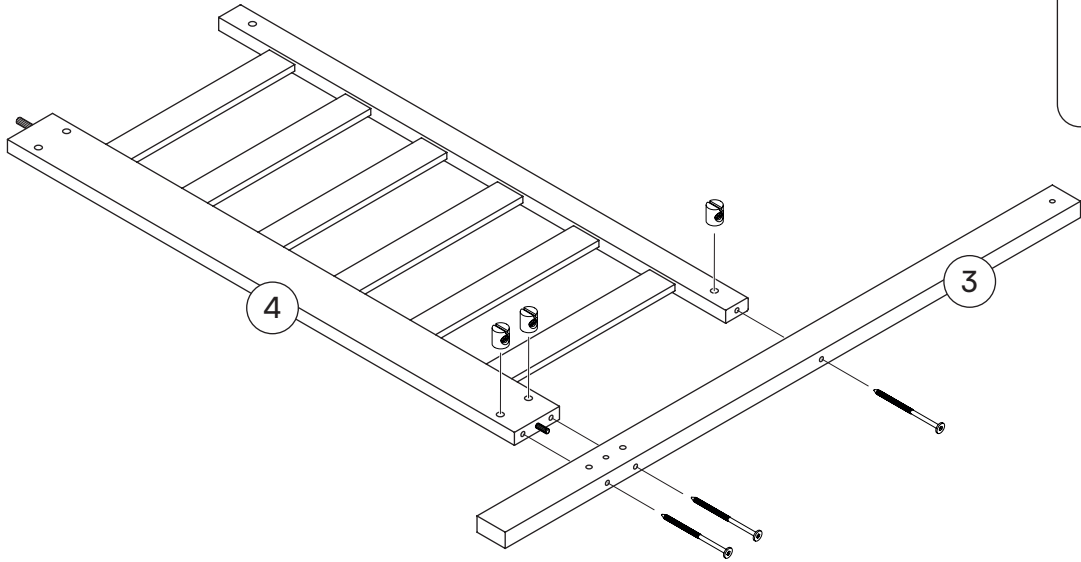
2



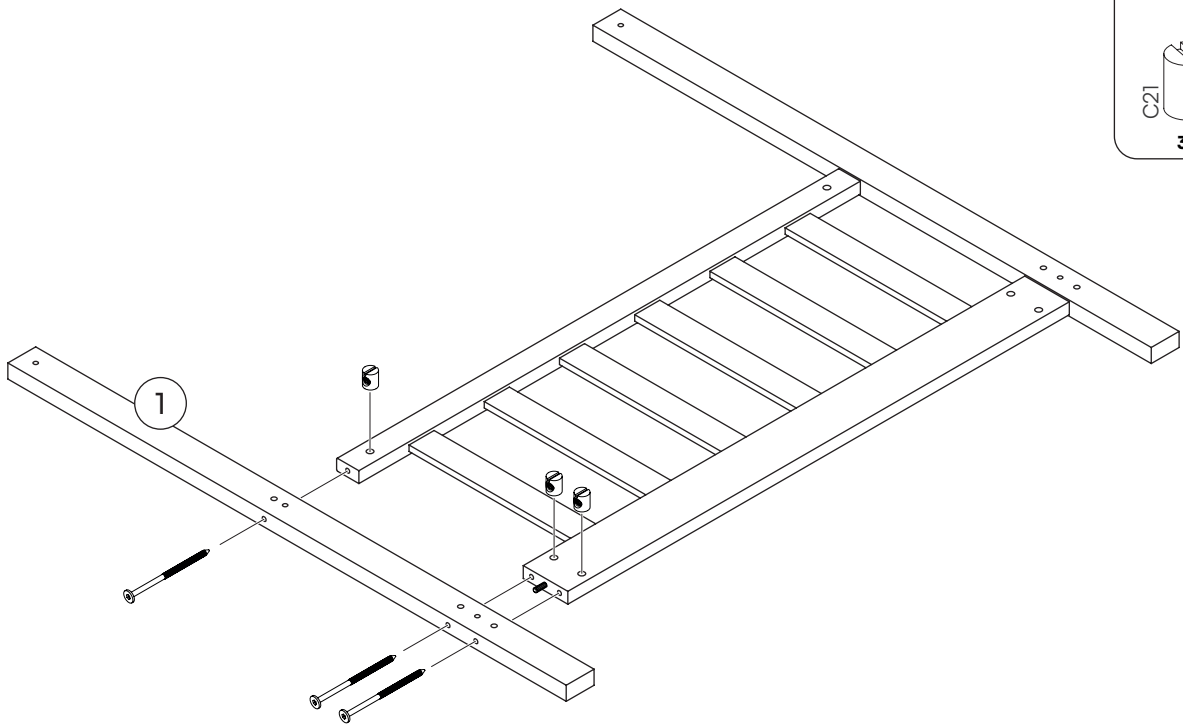
3



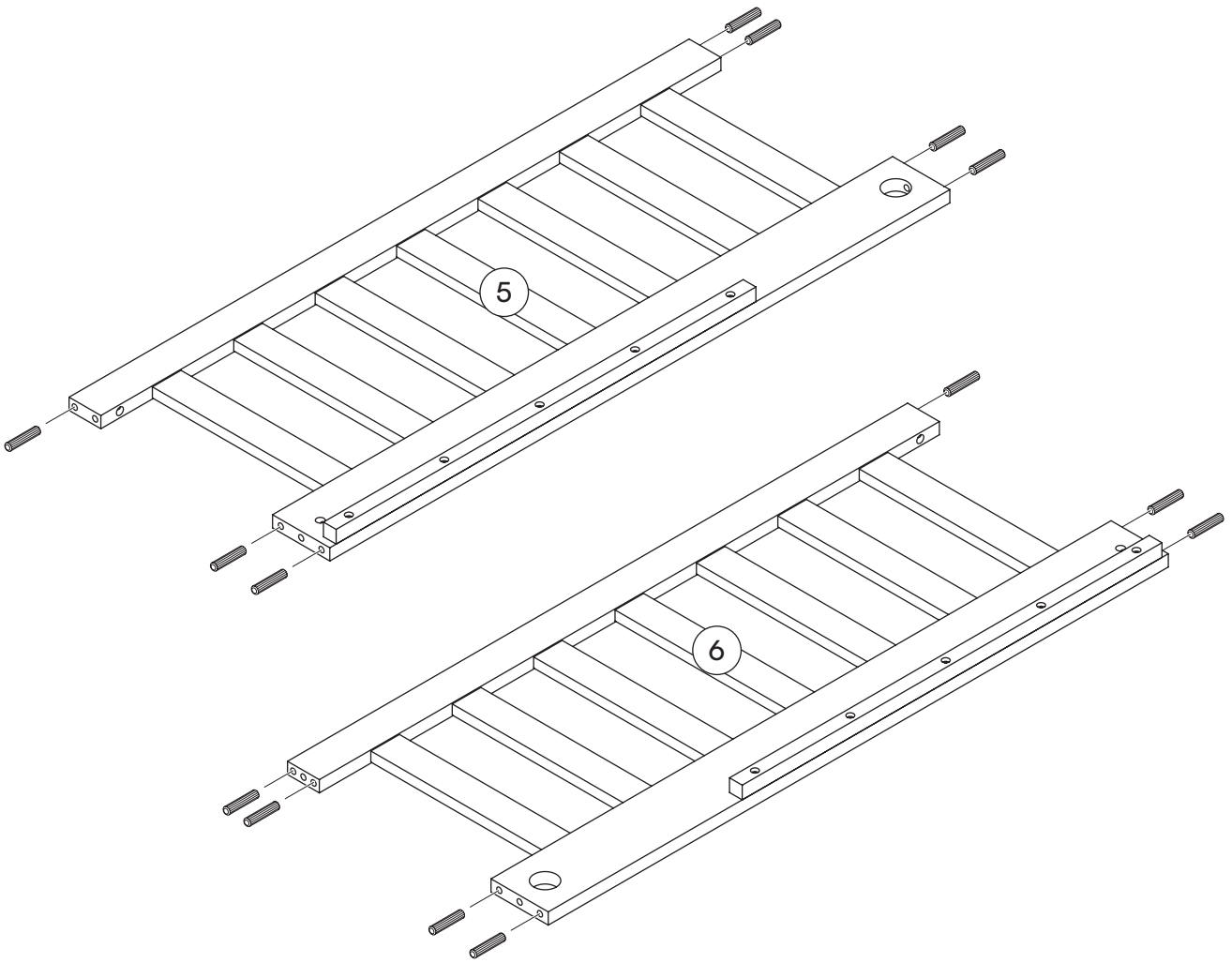
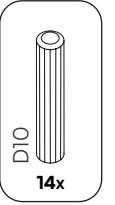
4



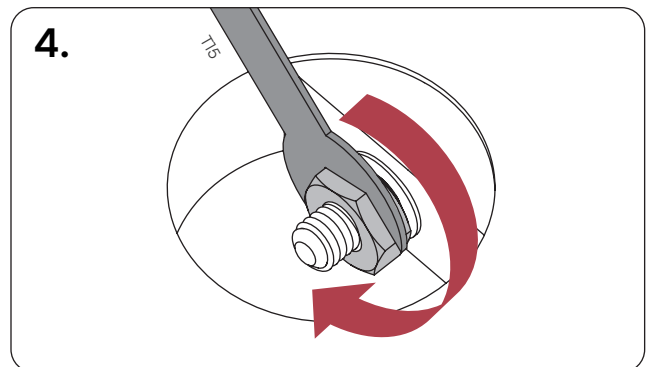
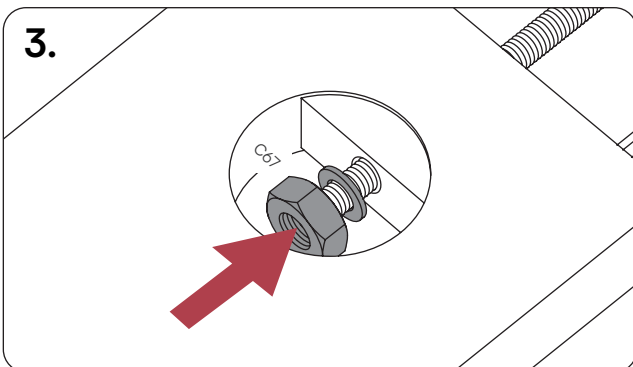
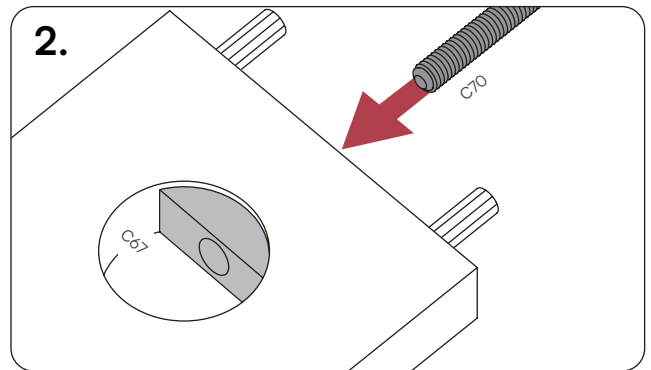
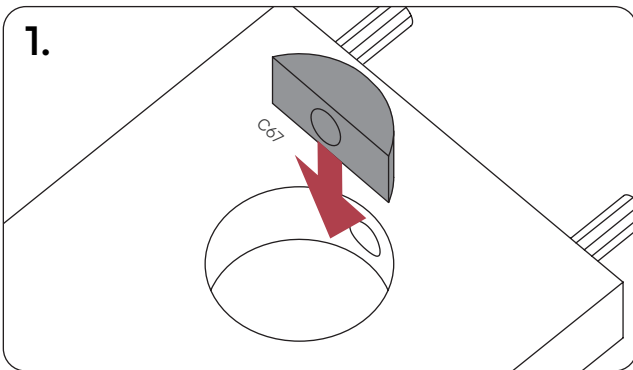
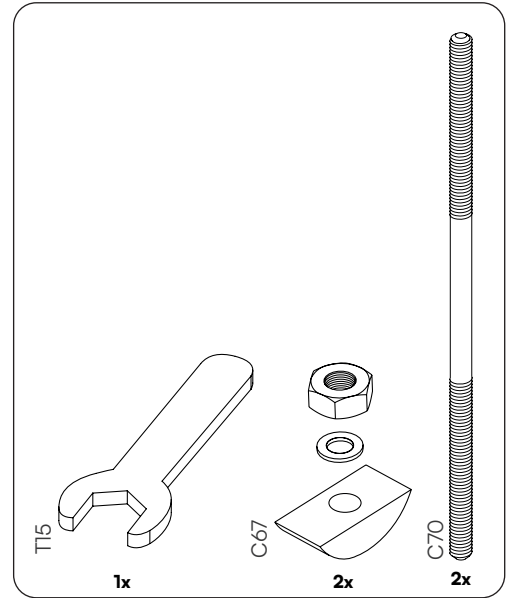
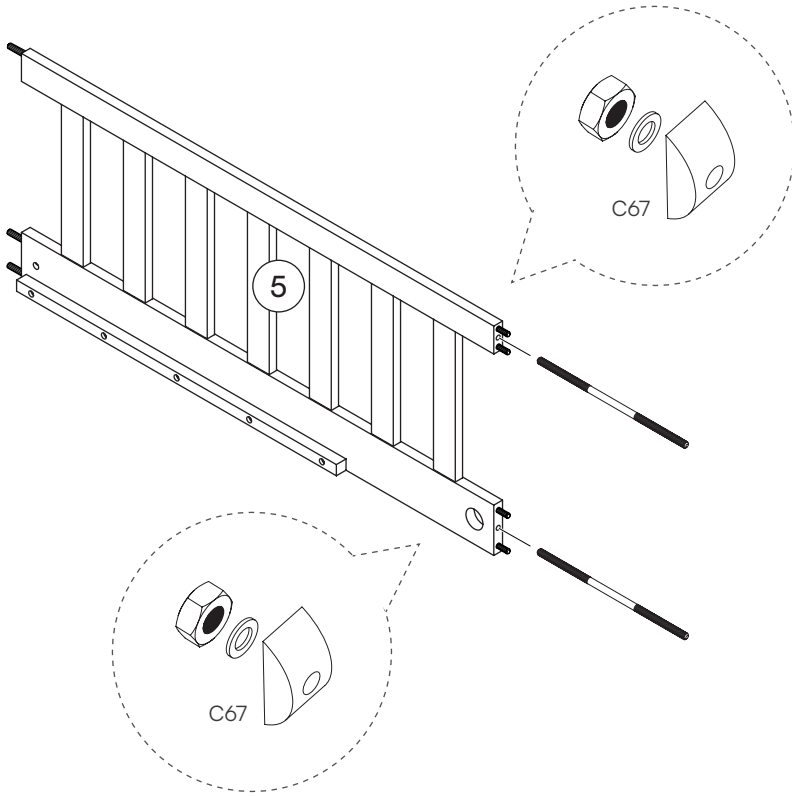
5

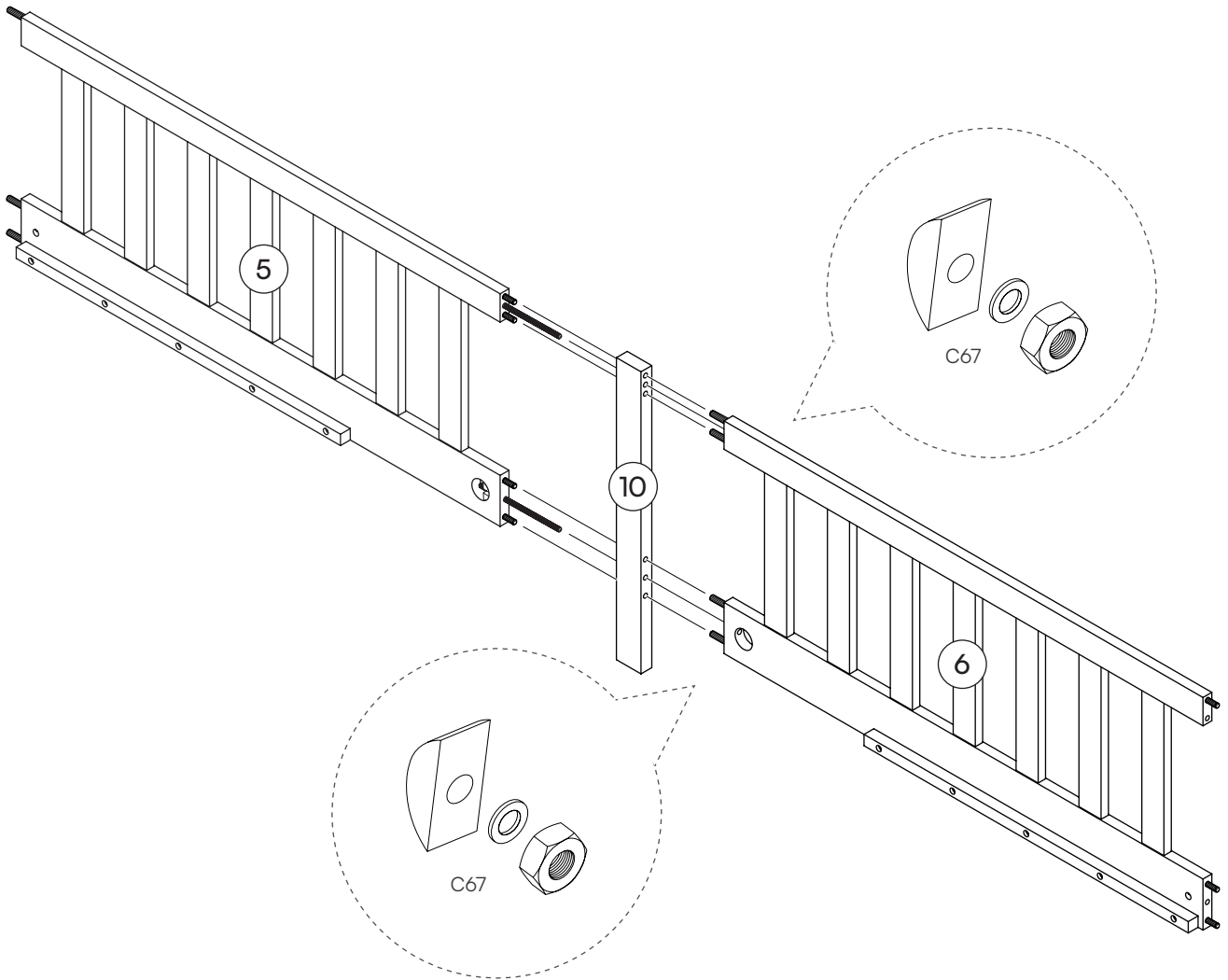
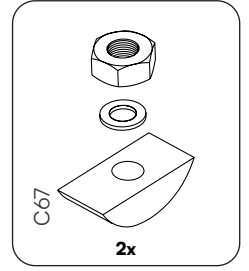


6

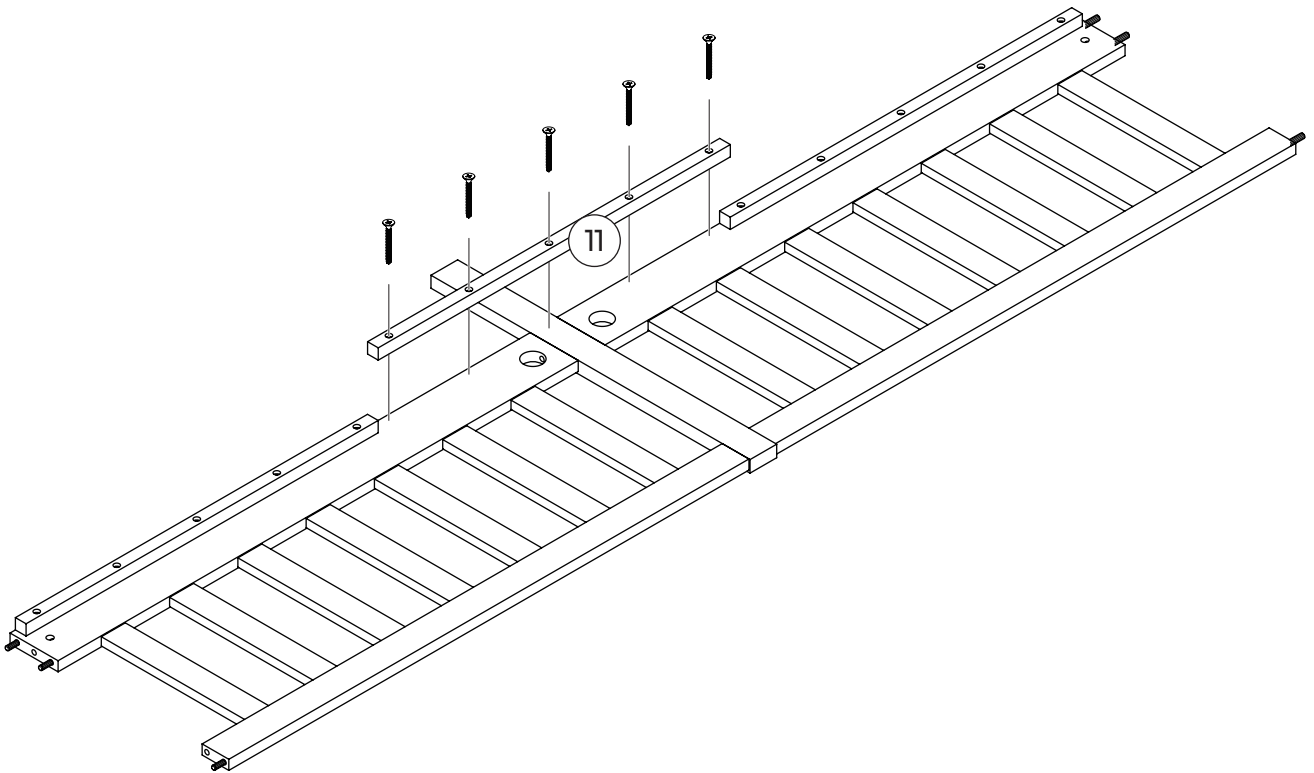
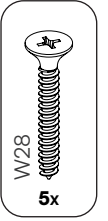


7

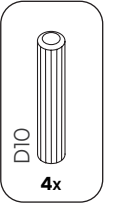
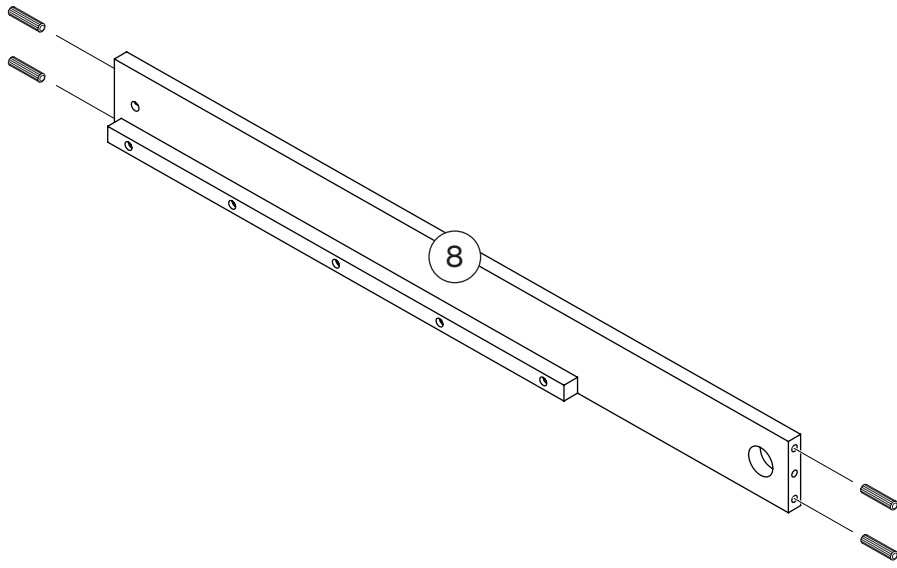




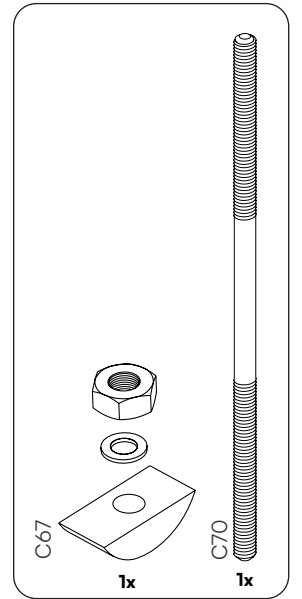
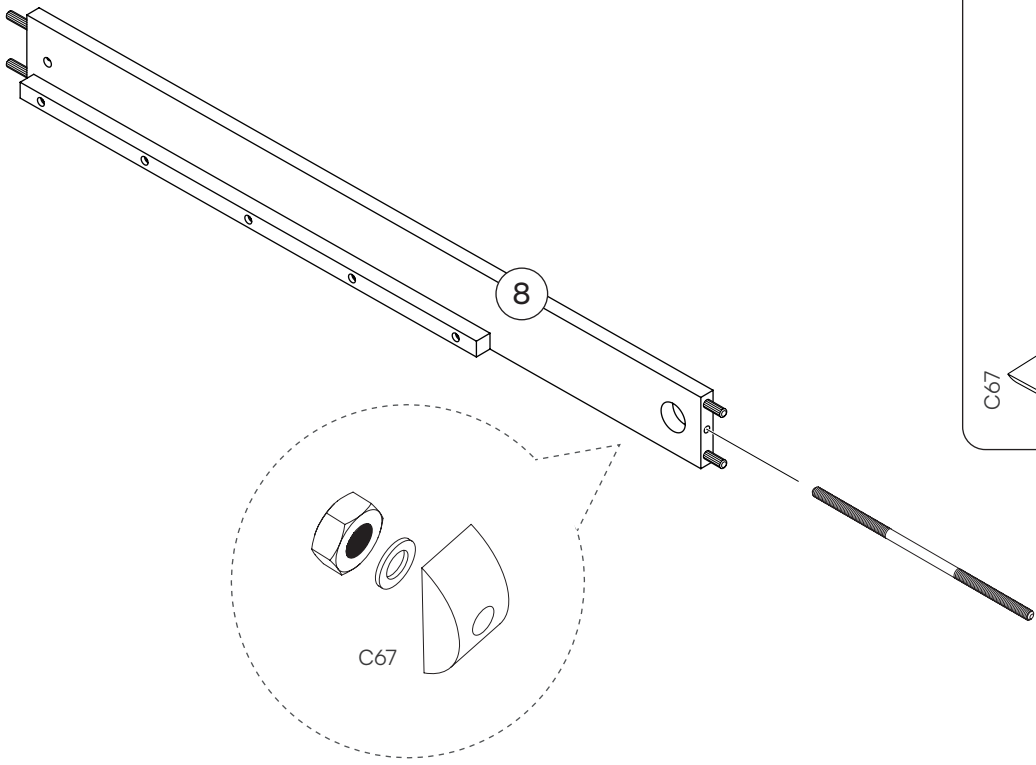
9

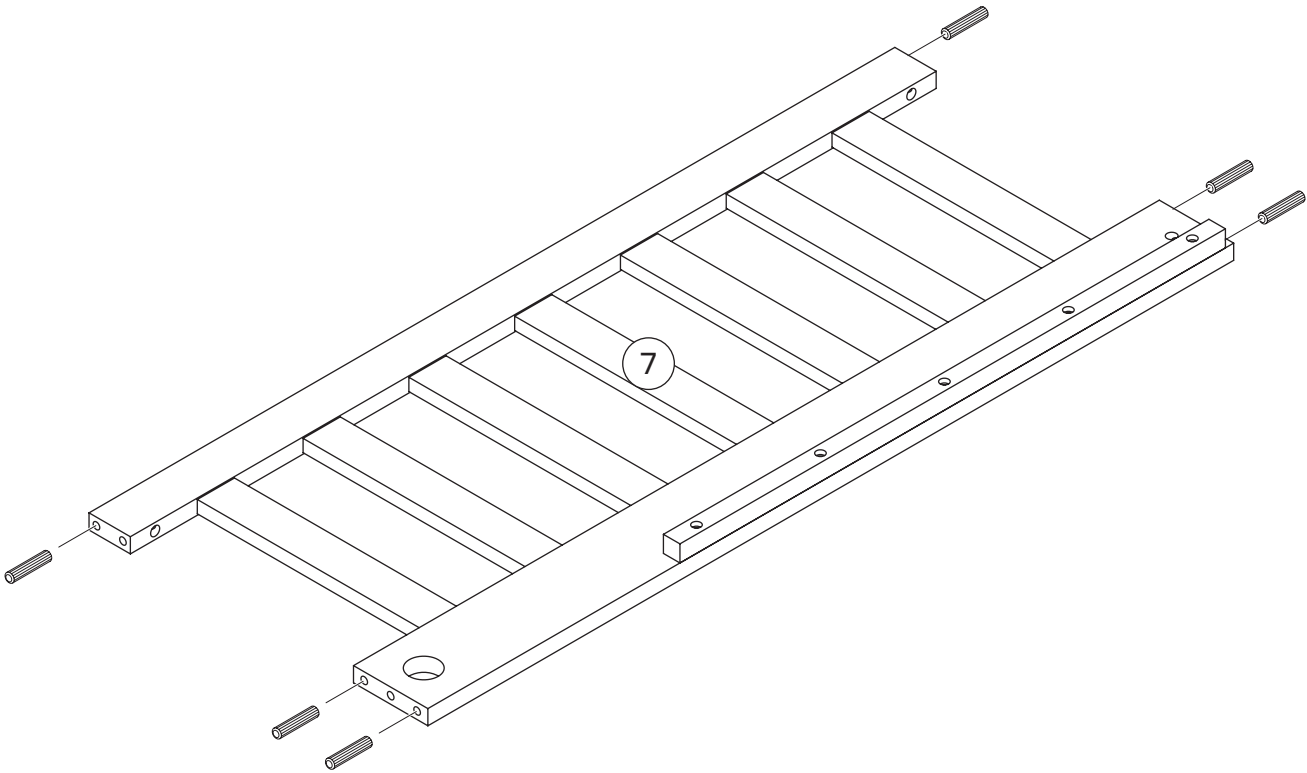
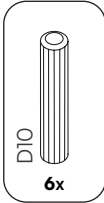


10

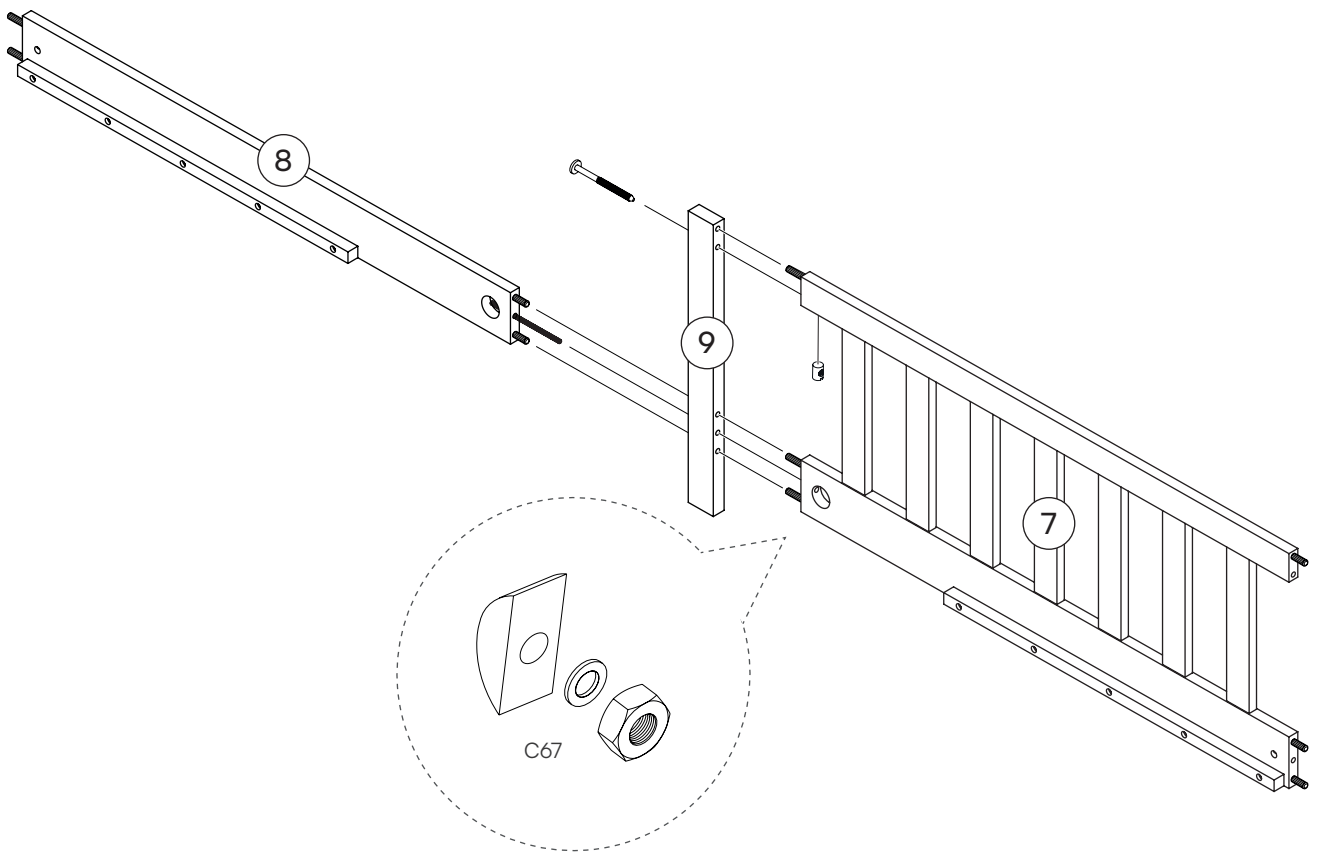
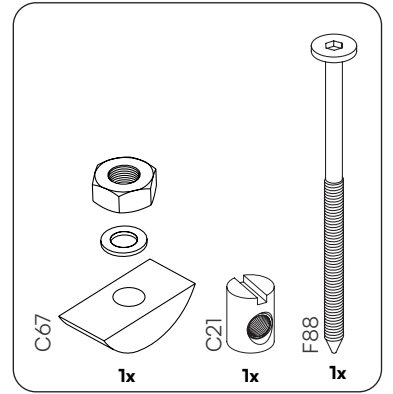


11

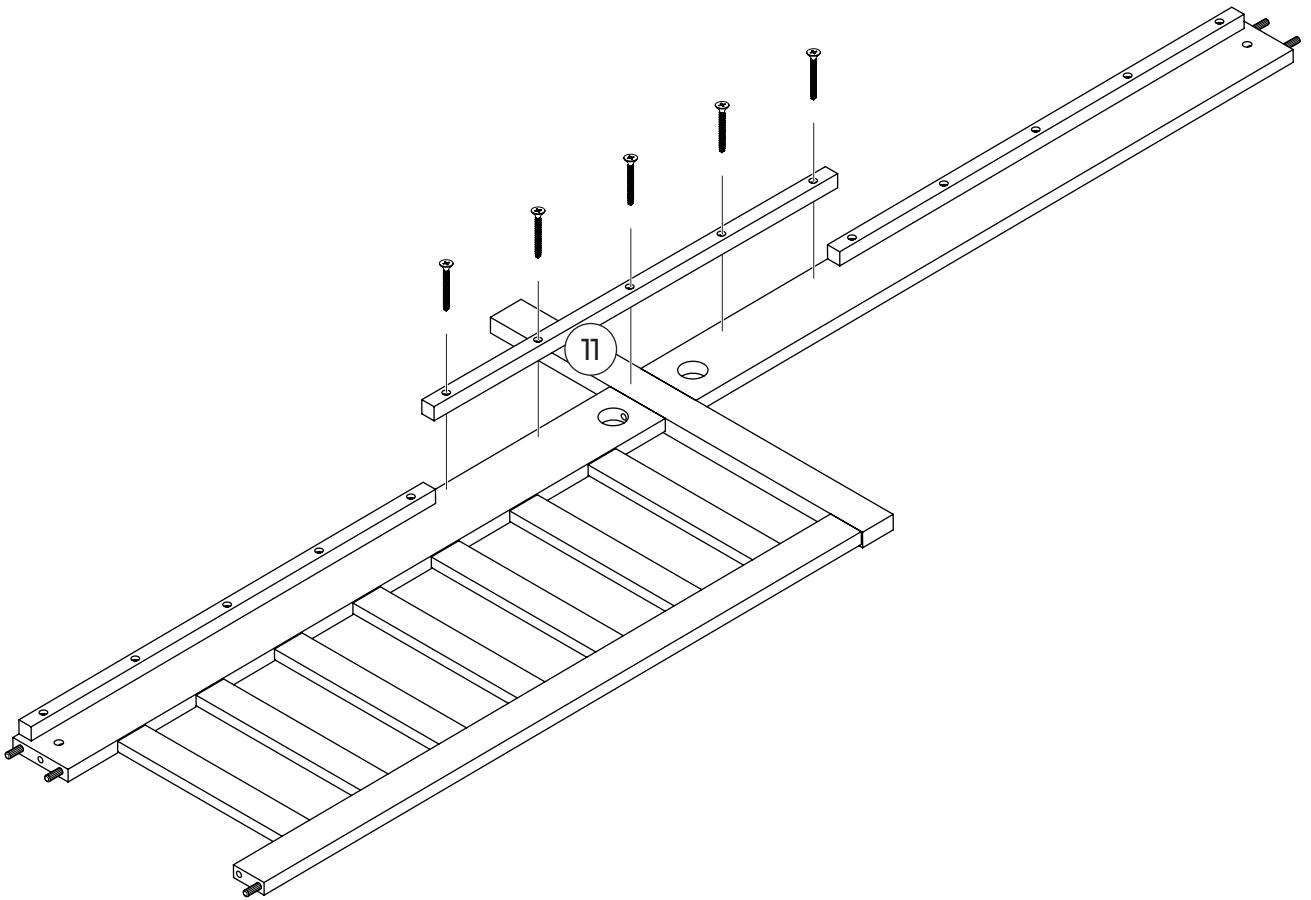
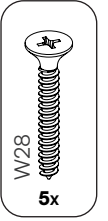




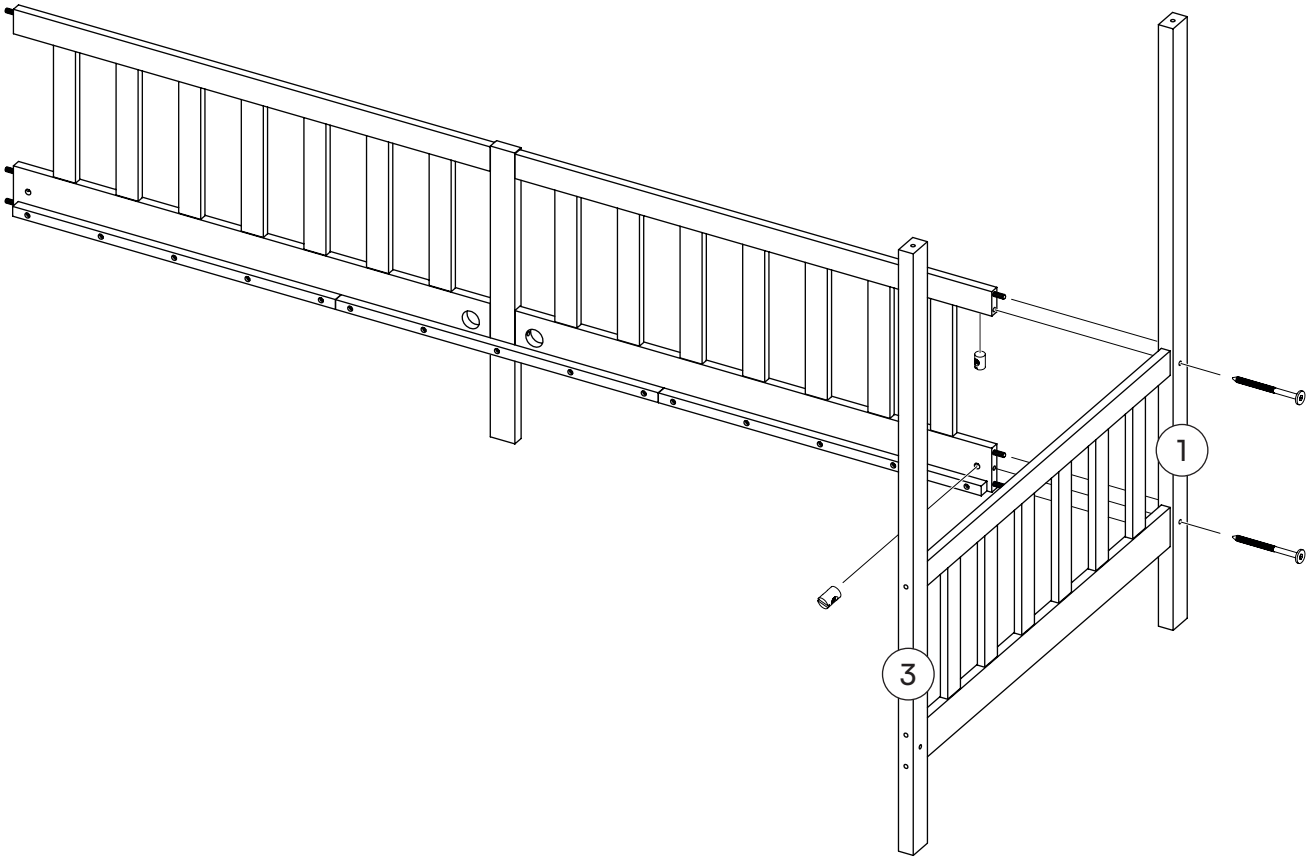
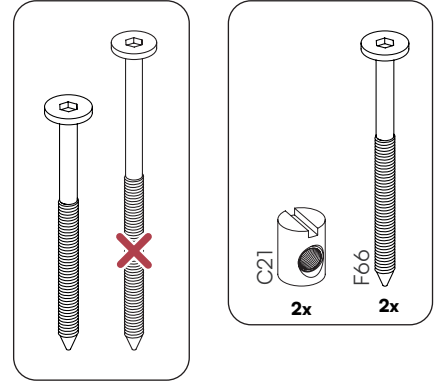
13



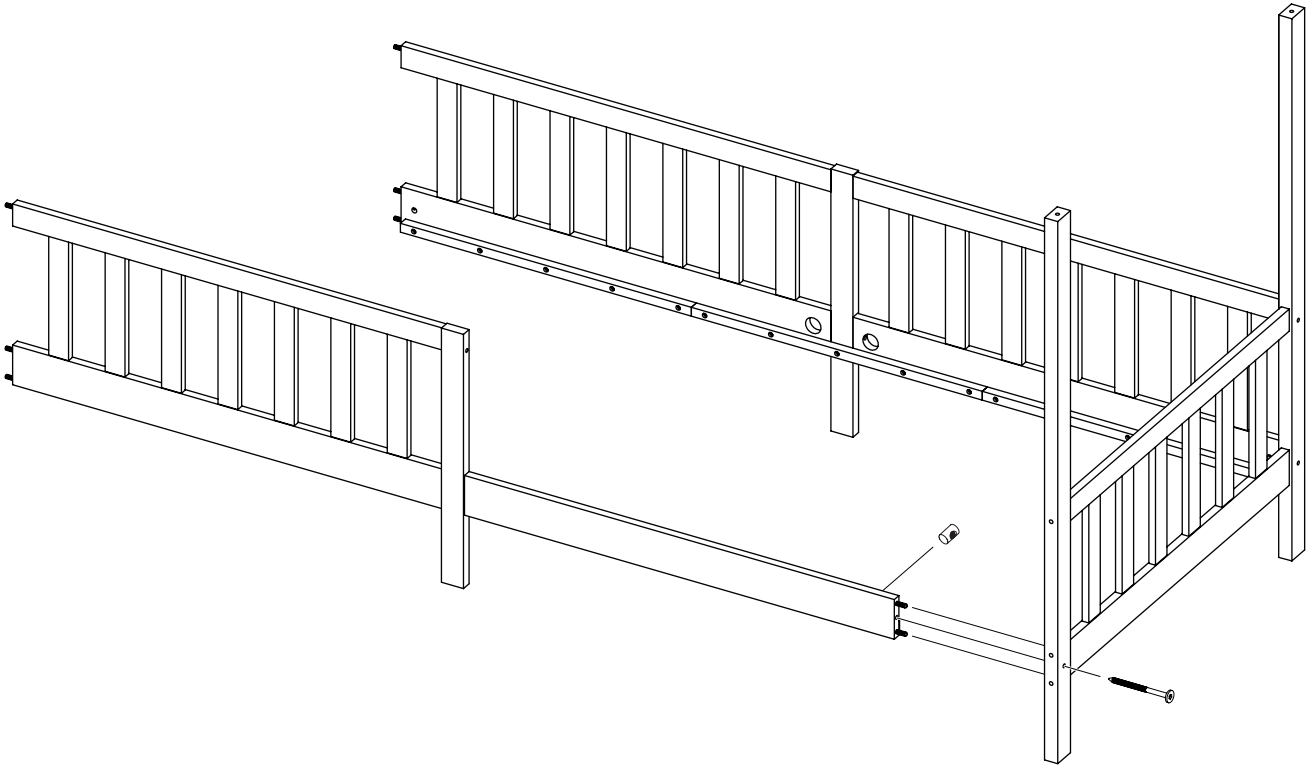
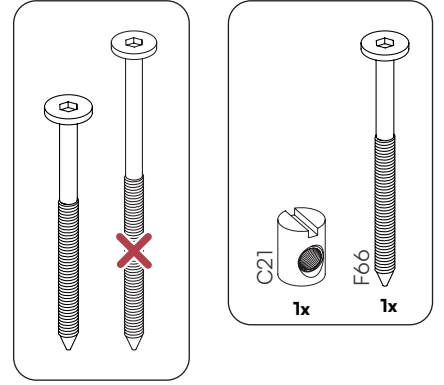
14

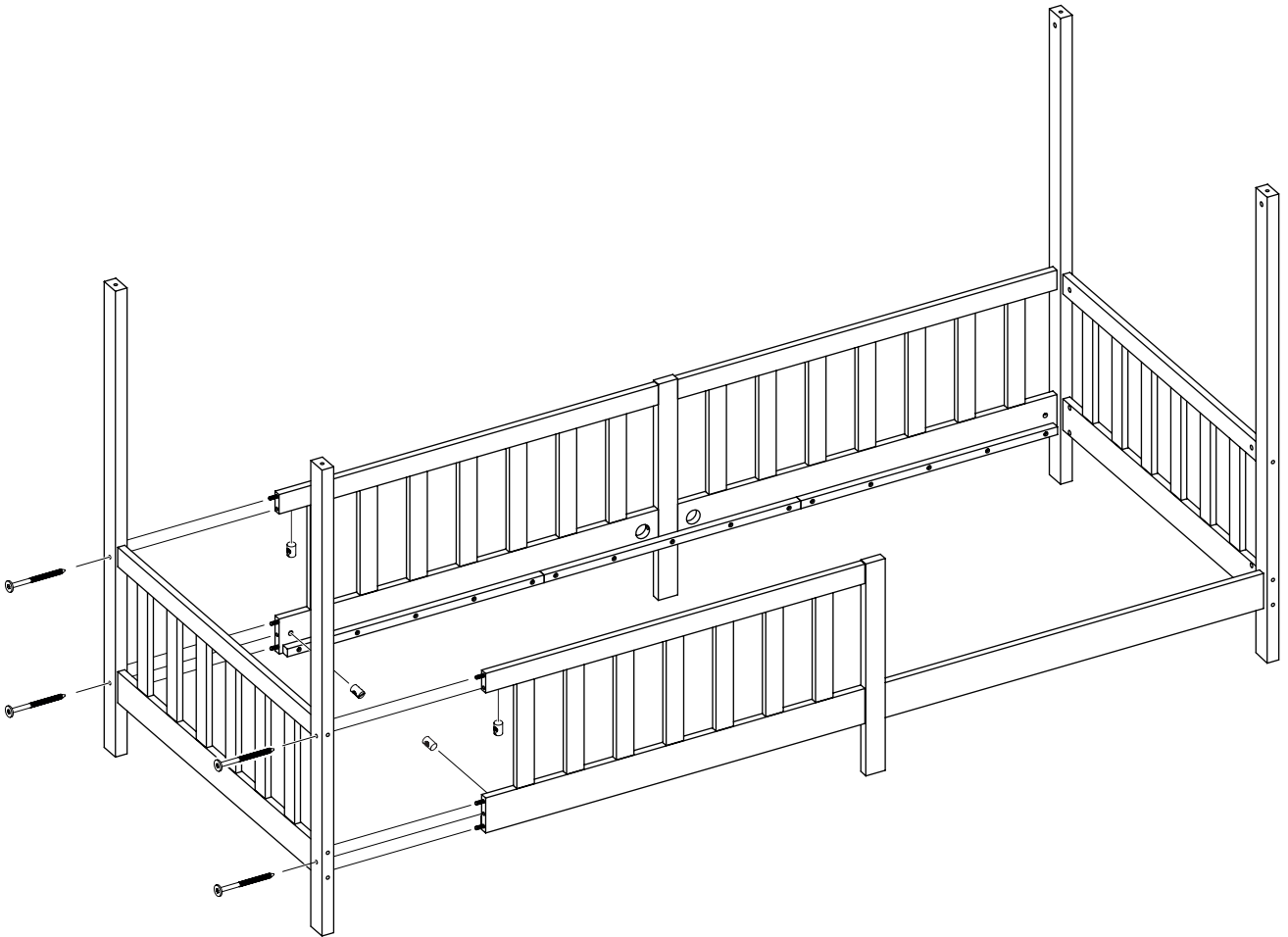
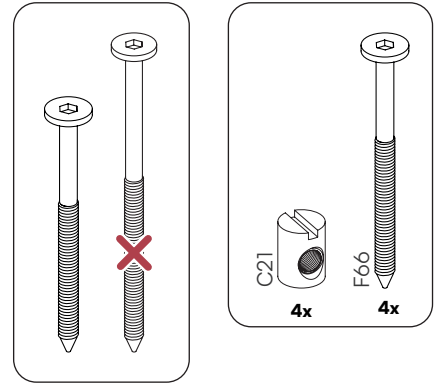


15



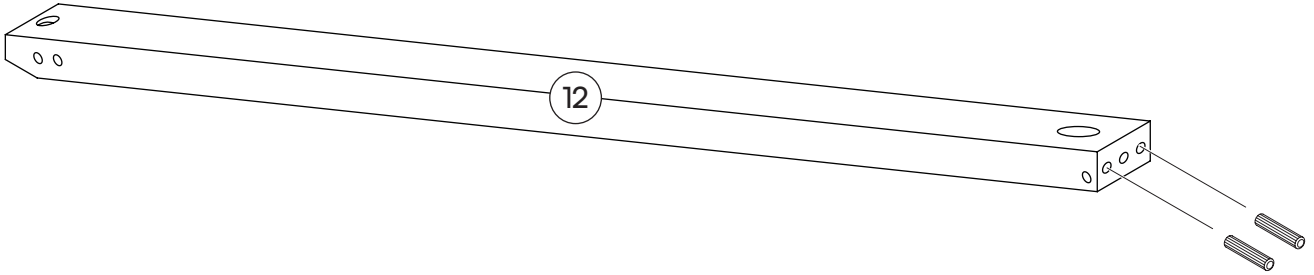
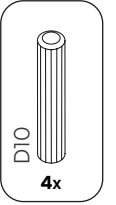
16





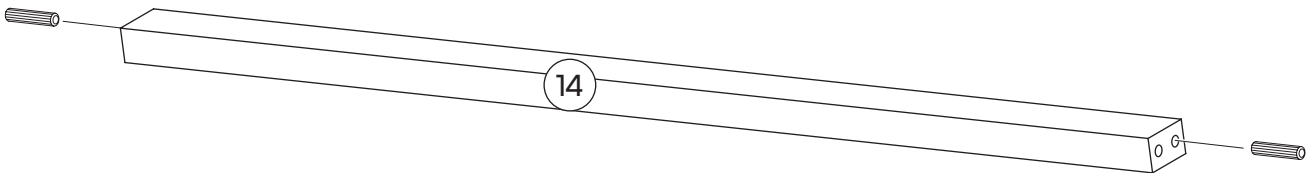
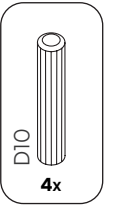
18

2x

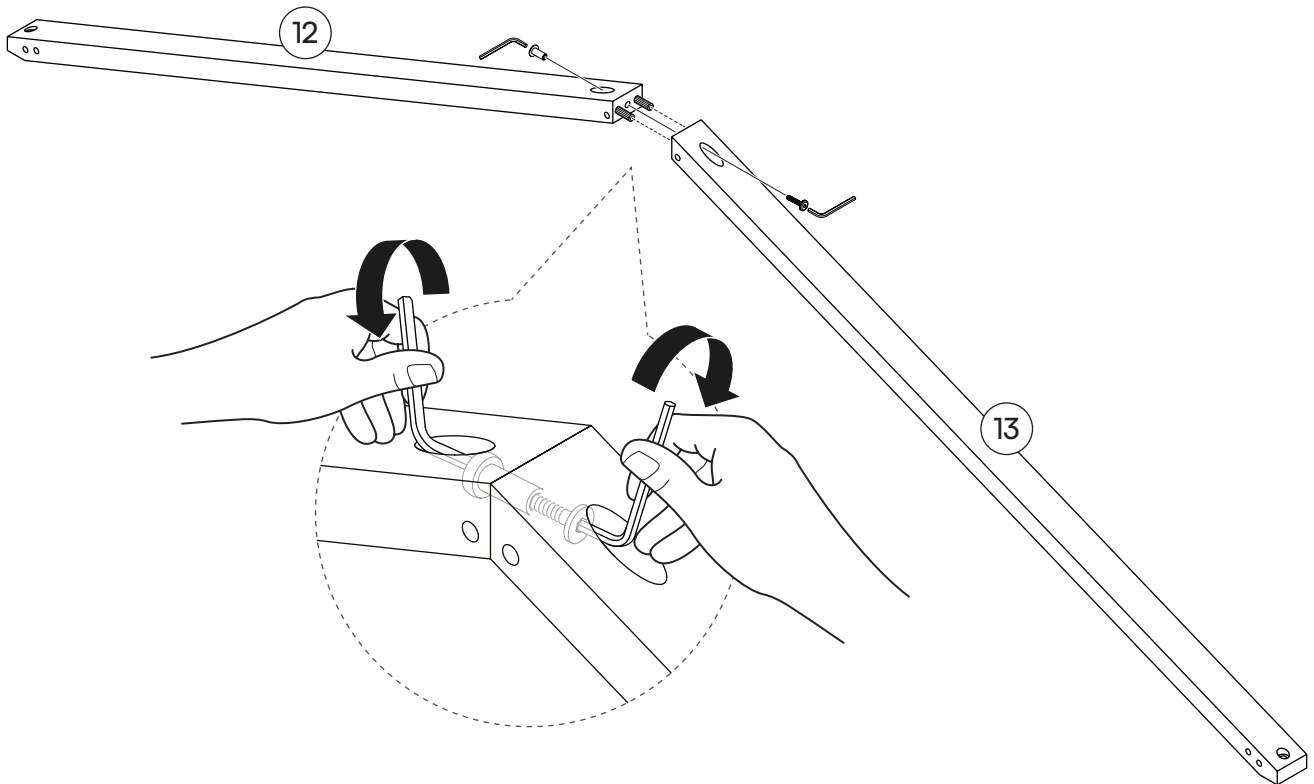
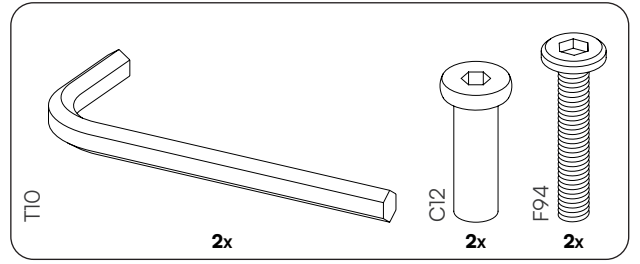


19

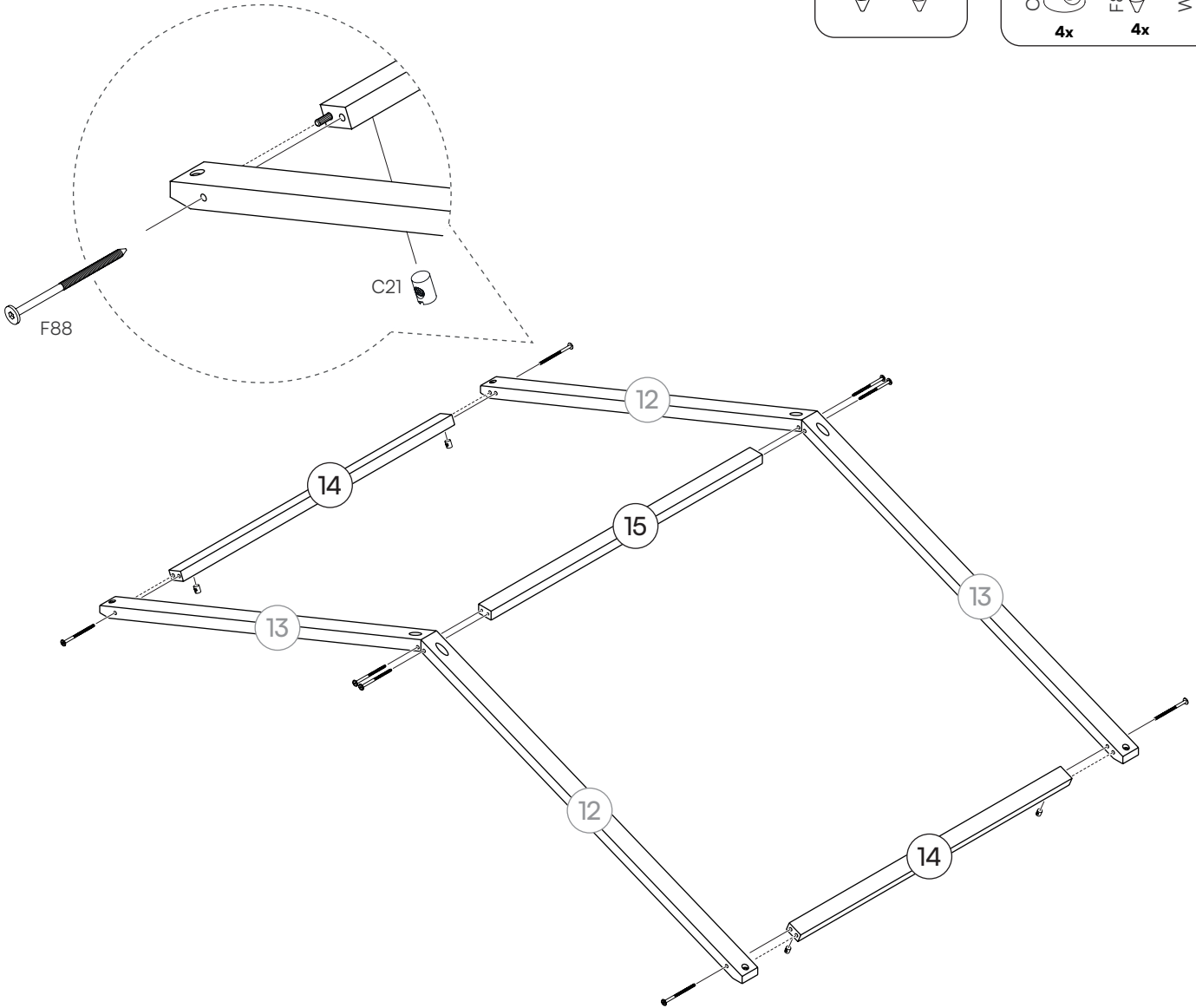
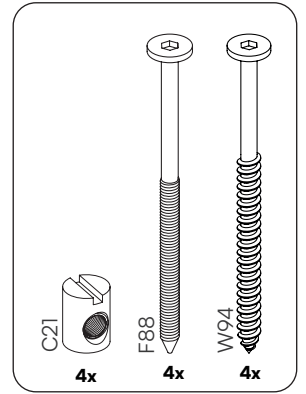
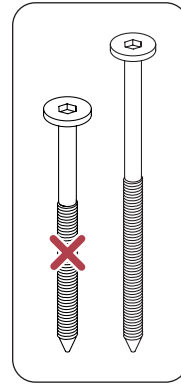
2x

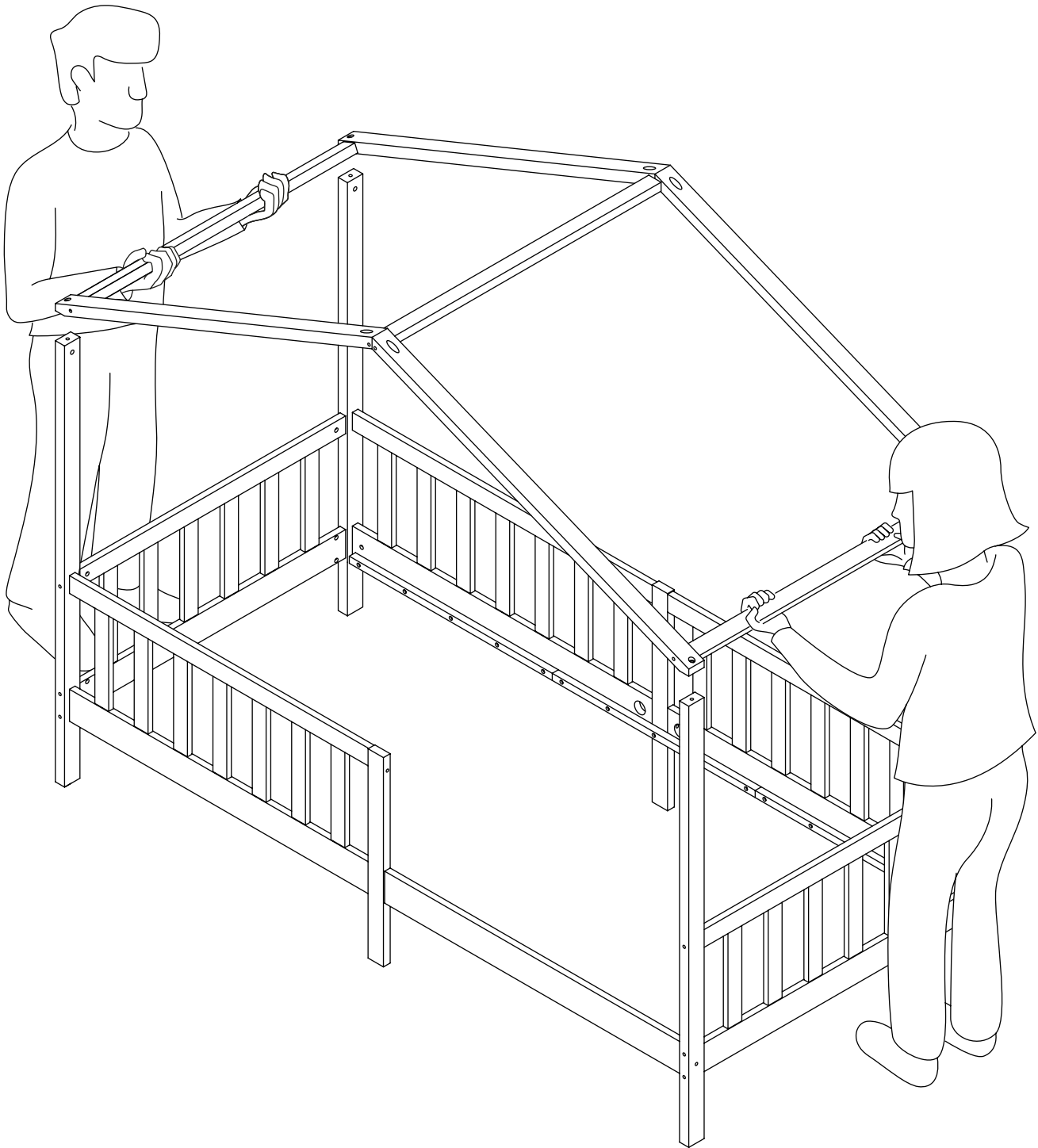


20

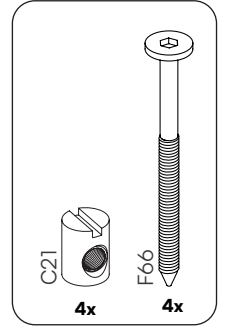
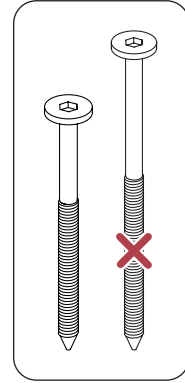
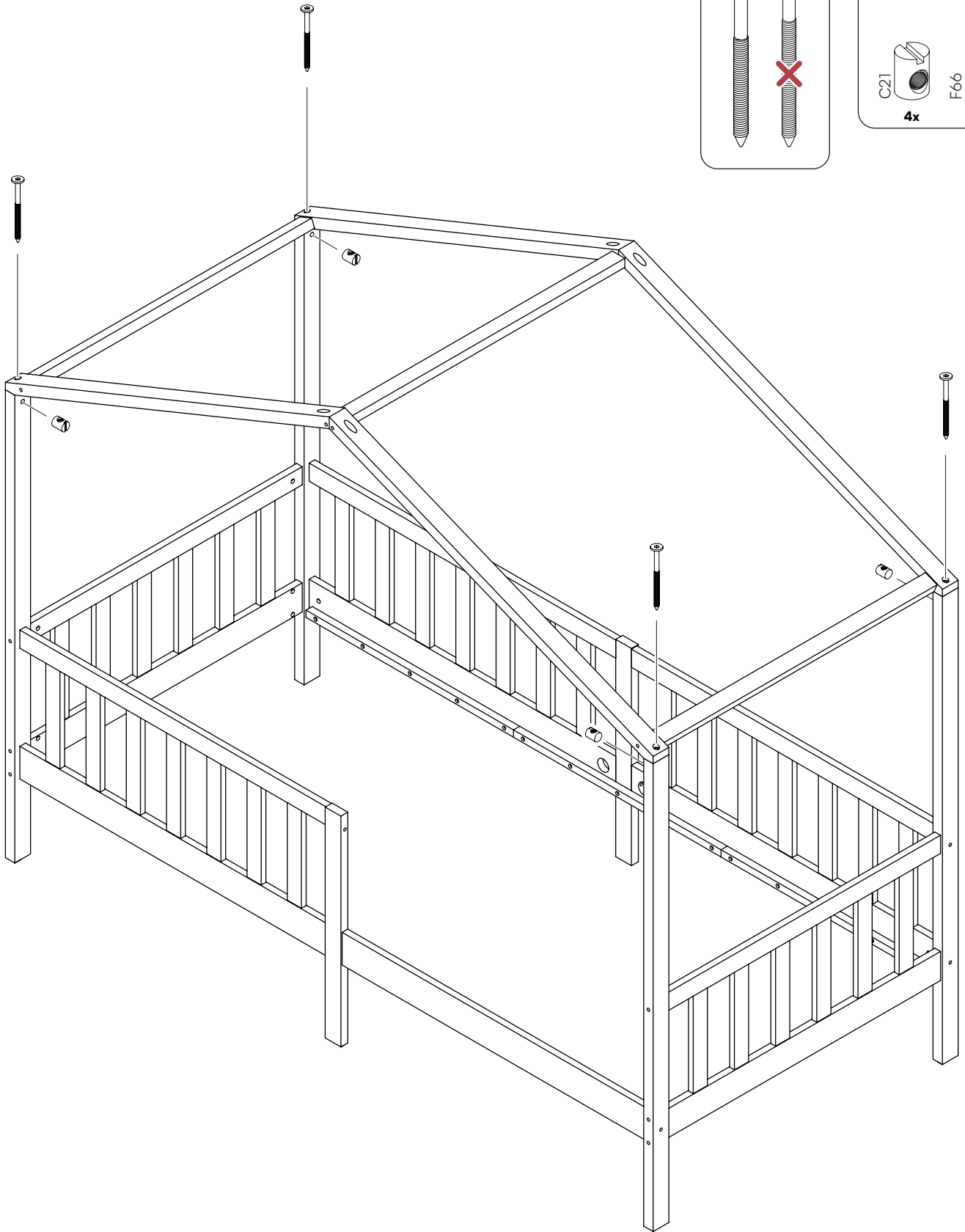


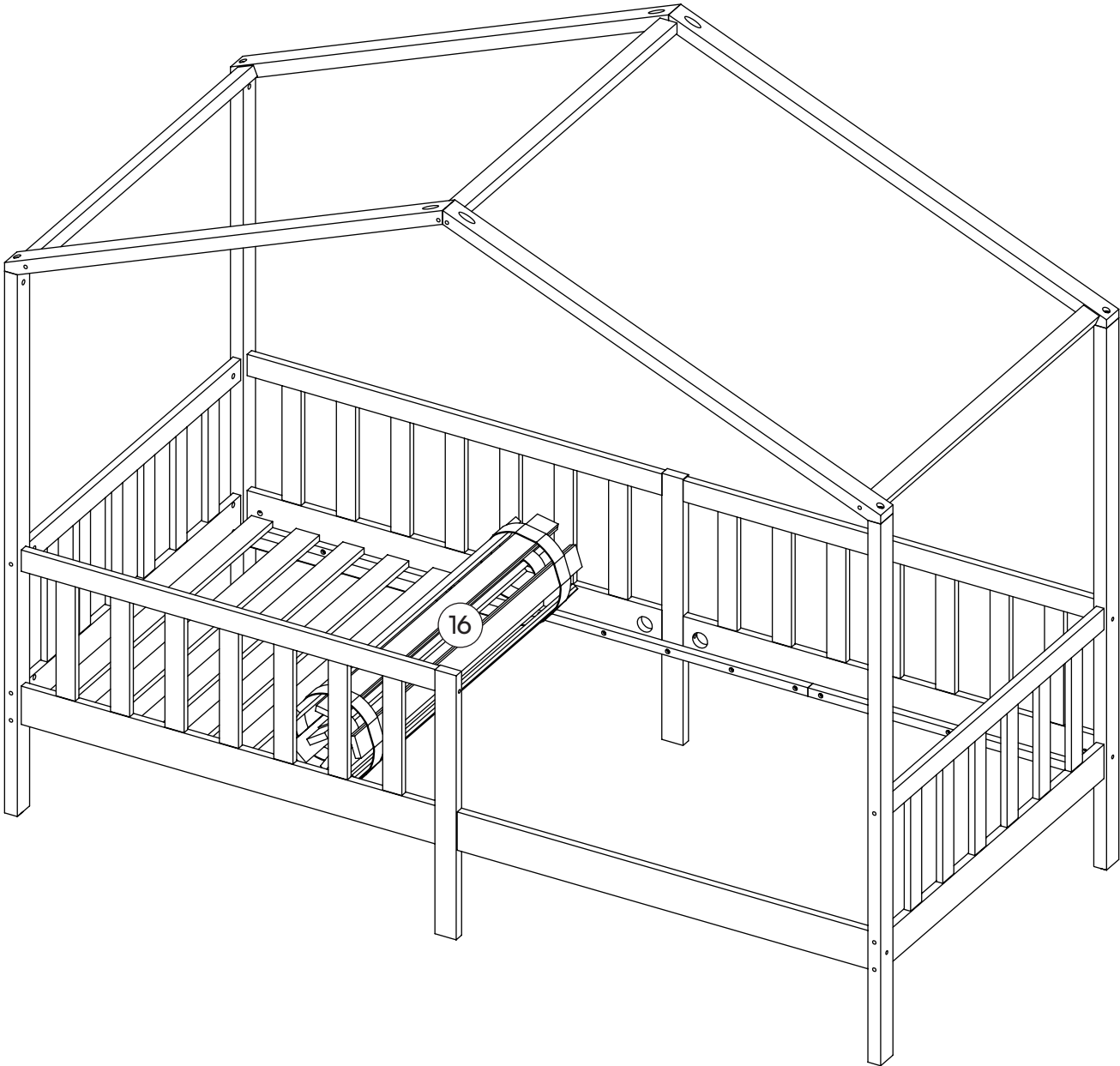
21



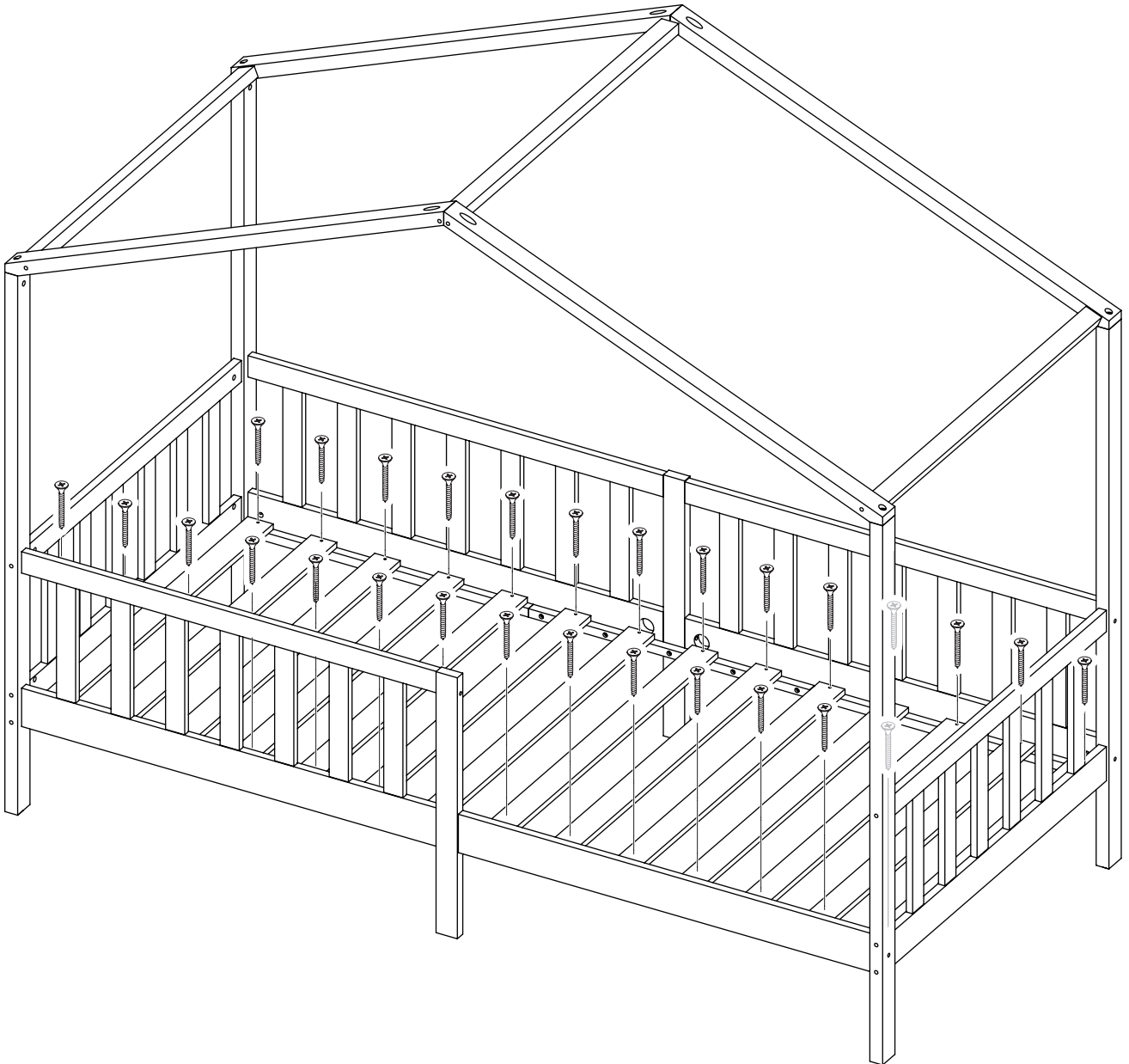
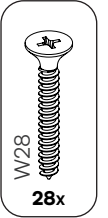
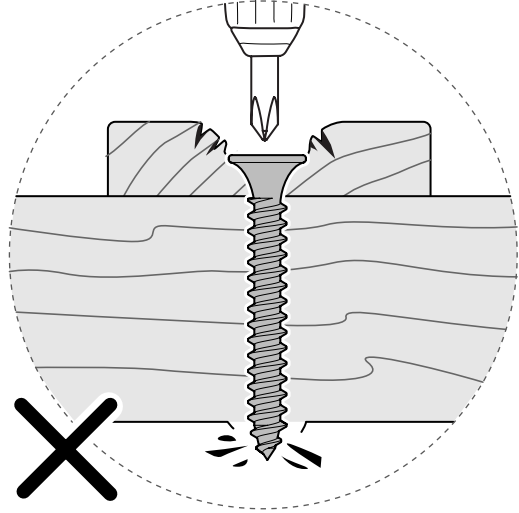
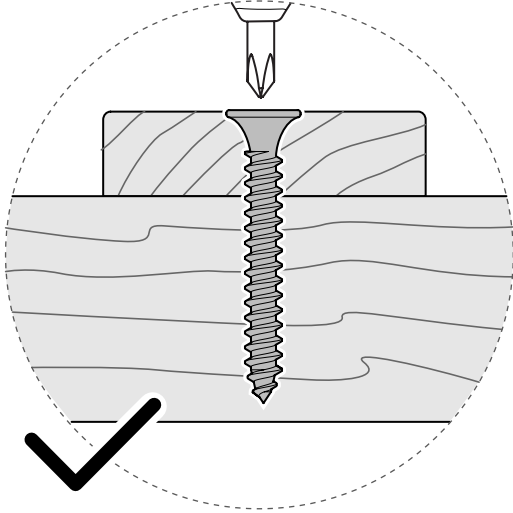


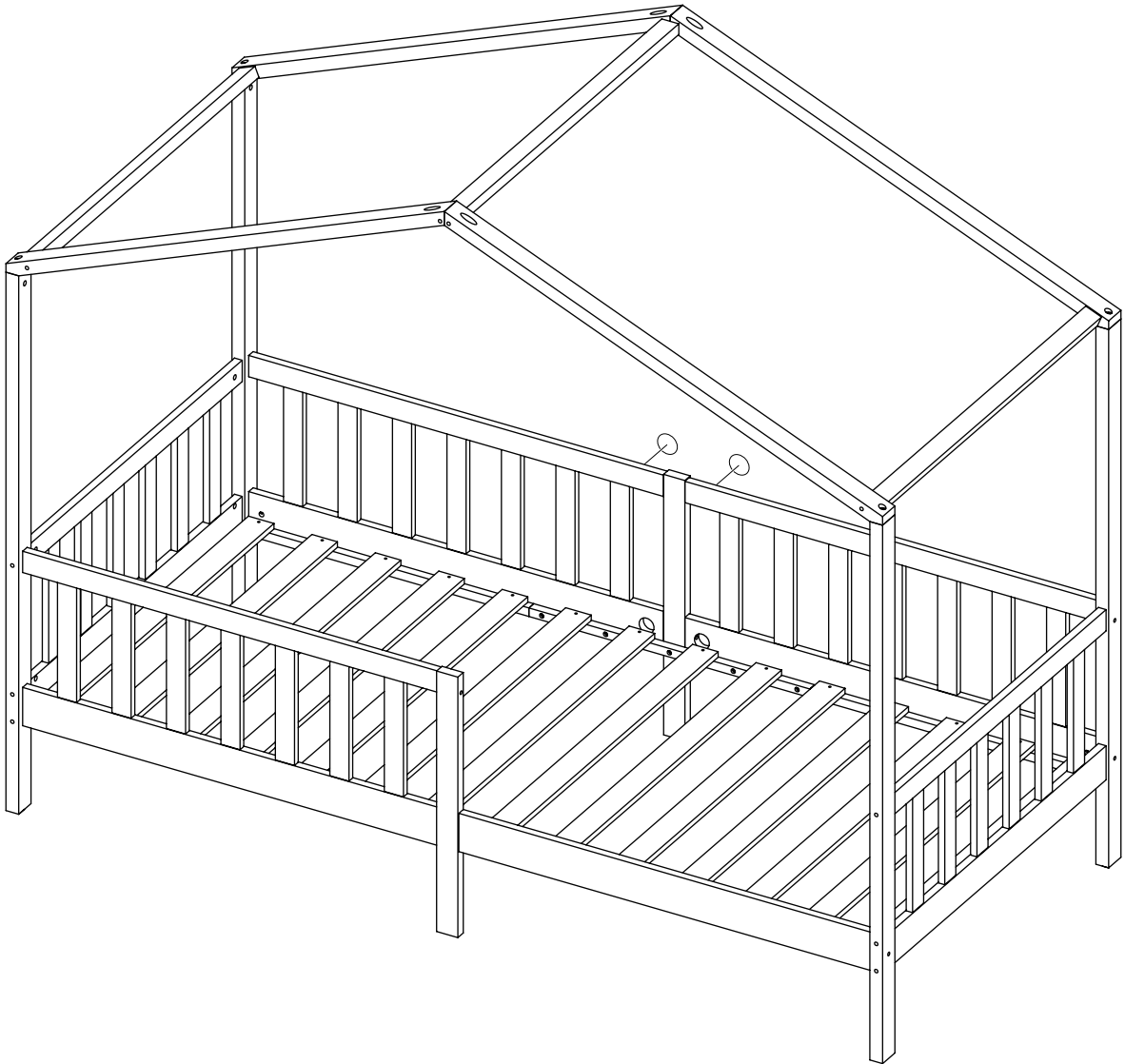
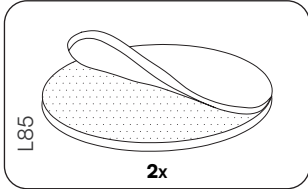
23

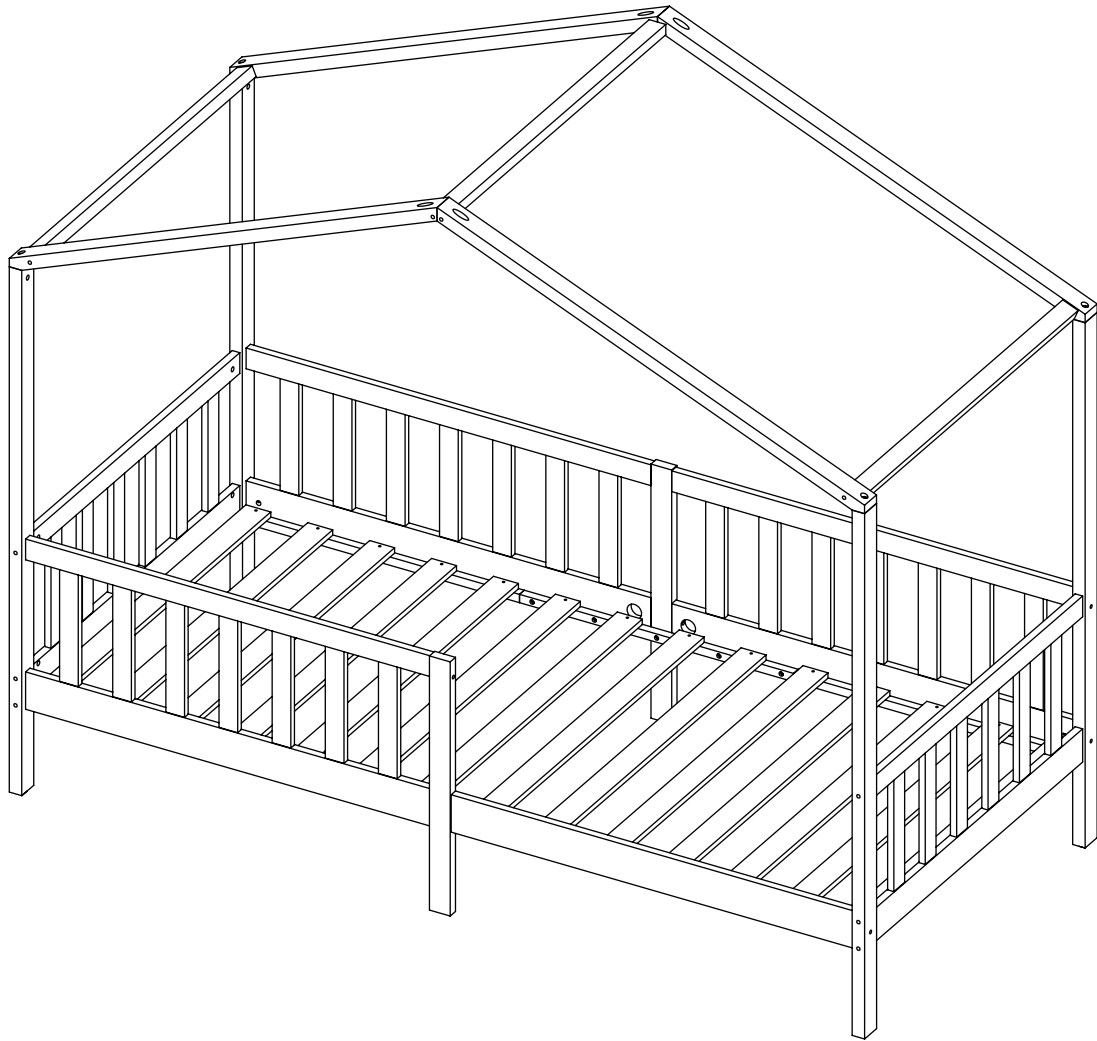




25



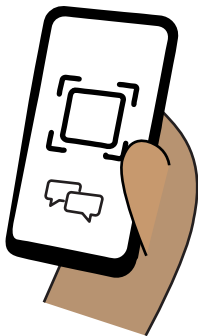




Fragen?

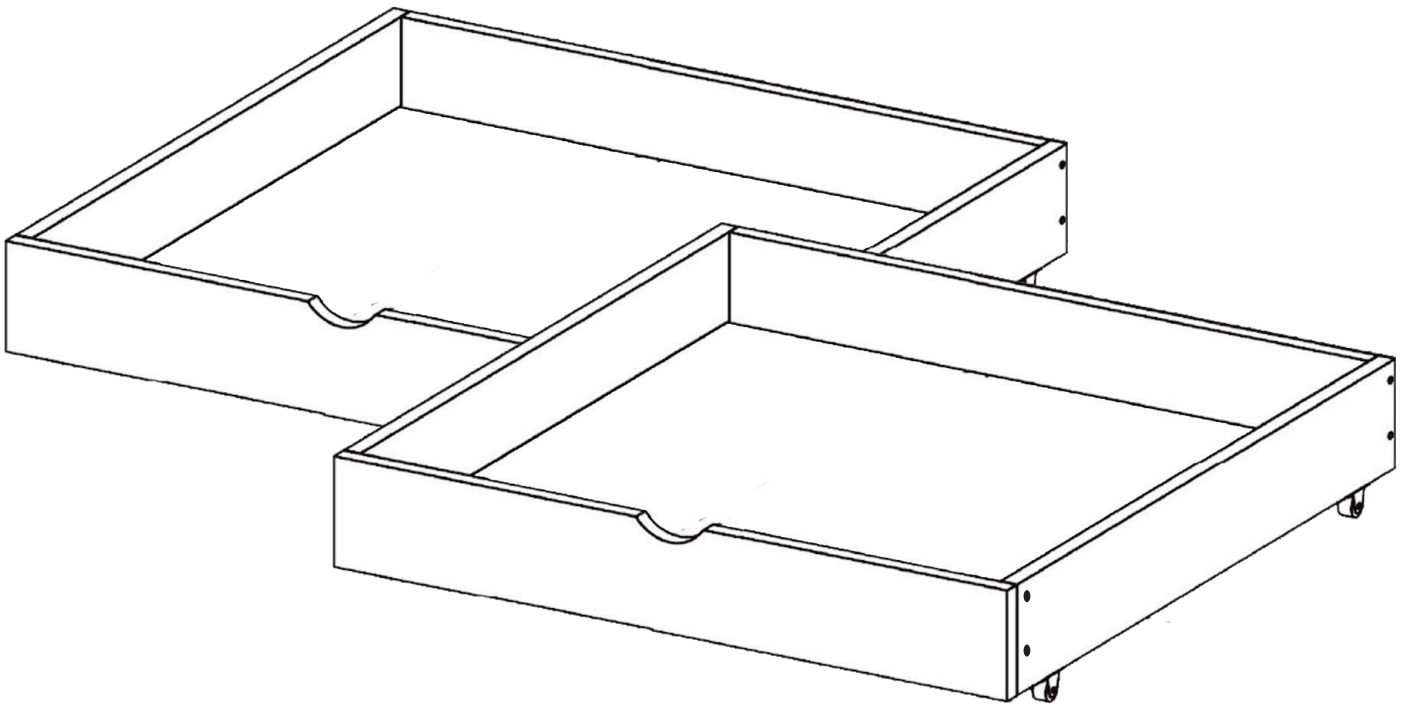
Ich bin für Dich da!

Scanne den QR-Code oder schreib mir an service@bela-living.de.
Gemeinsam kriegen wir jedes Problem gelöst!



Schubladen für das Hausbett 'Bia'

Drawers for the house bed 'Bia'



WICHTIG - SORGFÄLTIG LESEN - FÜR SPÄTERE VERWENDUNG AUFBEWAHREN

IMPORTANT - PLEASE READ CAREFULLY - KEEP FOR FUTURE REFERENCE

Sehr geehrte Kundin, sehr geehrter Kunde,

wir freuen uns, dass Sie sich für diesen hochwertigen Artikel entschieden haben. Wir haben diesen Artikel mit großer Sorgfalt hergestellt. Die verwendeten Leime sind umweltschonend und entsprechen den Auflagen der Europäischen Sicherheitsnormen.

Um Ihnen unnötige Mühen zu ersparen, **lesen Sie zunächst die gesamte Aufbauanleitung sorgfältig durch**. Kontrollieren Sie die Vollständigkeit der mitgelieferten Teile und sehen Sie sich die Abbildungen genau an, bevor Sie mit der Montage beginnen. Bei unsachgemäßer Bedienung oder Montage und insbesondere bei Veränderungen der Konstruktion erlischt der Garantieanspruch.

Dear clients,

we are glad that you have chosen this premium product. We have manufactured this item with greatest care. The glues that were used are eco-friendly and comply with the European safety standards.

To spare you unnecessary effort, **carefully read the complete assembly instructions first**. Check whether you have all the parts and study the illustrations carefully before you start the assembly. Improper handling or assembly and especially construction alterations will void all warranty claims.

Für die Montage benötigte Personen Persons needed for assembly

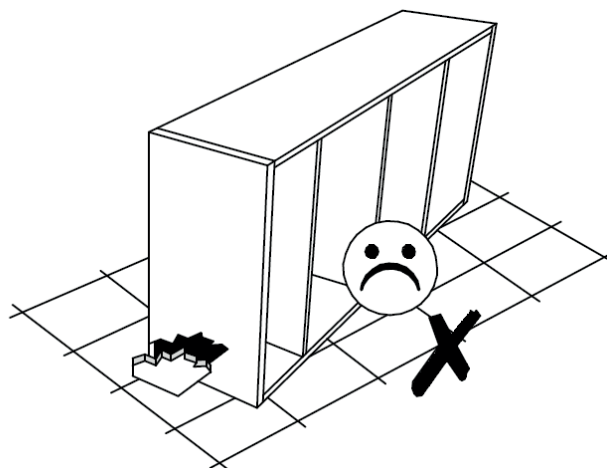
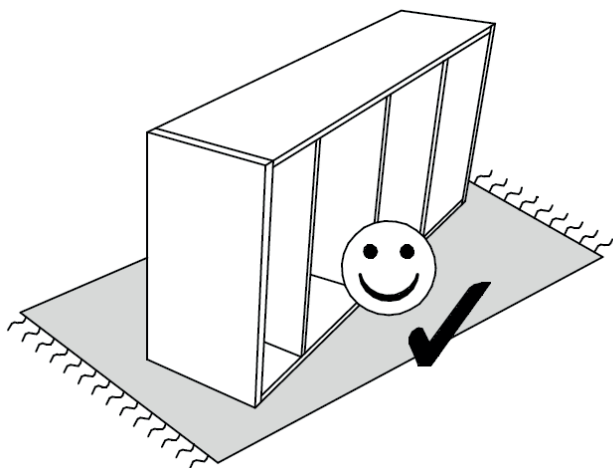
Die Montage muss unbedingt von 1 Erwachsenen durchgeführt werden.

The assembly must necessarily be executed by 1 adult.



Zusätzlich benötigtes Werkzeug Additional necessary tools


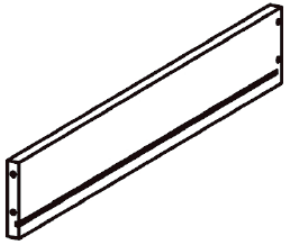
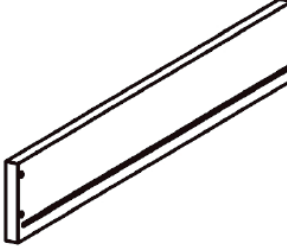
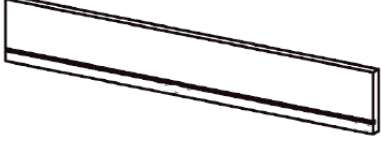
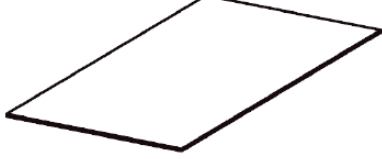

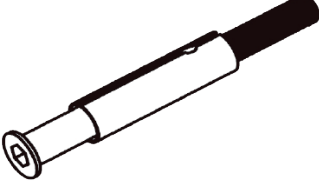



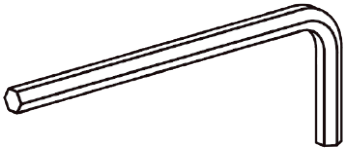
Kreuzschraubendreher, Gummihammer
Screw driver, rubber hammer



Schützen Sie Ihr Möbelstück vor Schäden, indem Sie auf einem Teppich arbeiten oder eine Decke auf den Boden legen.

Protect your your furniture from damage by working on a rug or placing a blanket on the floor.

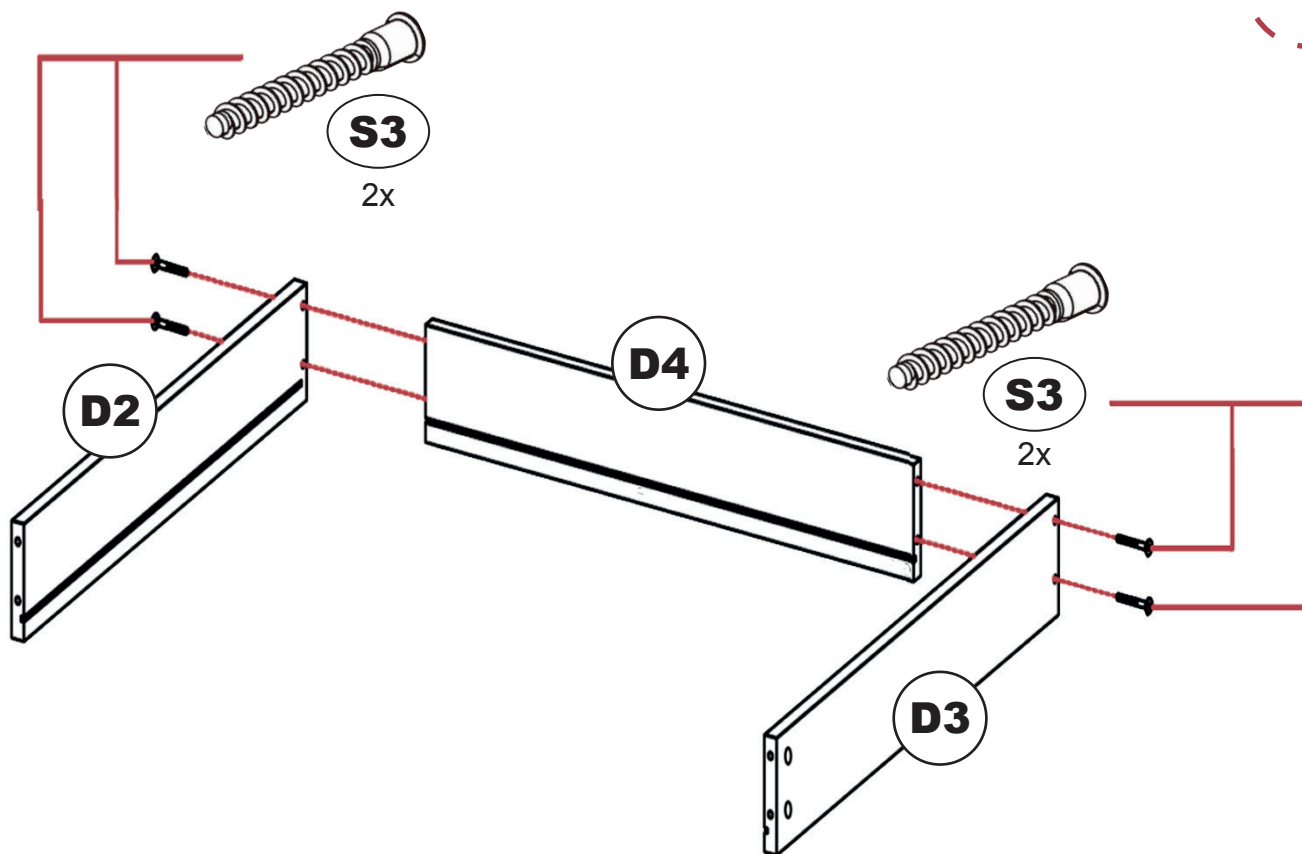
Bauteile - Components

Bauteil - Bild Component - Picture	Bauteil - Bild Component - Picture	Bauteil - Bild Component - Picture
<p>D1 Schubladenfront Drawer front</p>  <p style="text-align: right;">2x</p>	<p>D2 Linke Schubladenwand Left drawer wall</p>  <p style="text-align: right;">2x</p>	<p>D3 Rechte Schubladenwand Right drawer wall</p>  <p style="text-align: right;">2x</p>
<p>D4 Hintere Schubladenwand Rear drawer wall</p>  <p style="text-align: right;">2x</p>	<p>D5 Schubladenboden Drawer bottom</p>  <p style="text-align: right;">2x</p>	
<p>S1 Nockenverriegelungsschraube Cam lock screw</p>  <p style="text-align: right;">8x</p>	<p>S2 Einschraubdübel Screw-in anchor</p>  <p style="text-align: right;">8x</p>	<p>S3 Senkkopfschraube Countersunk screw</p>  <p style="text-align: right;">8x</p>
<p>S4 Kreuzschraube Cross screw</p>  <p style="text-align: right;">16x</p>	<p>S5 Rad Wheel</p>  <p style="text-align: right;">8x</p>	<p>A Inbusschlüssel Hex key</p>  <p style="text-align: right;">2x</p>

Montage - Assembling

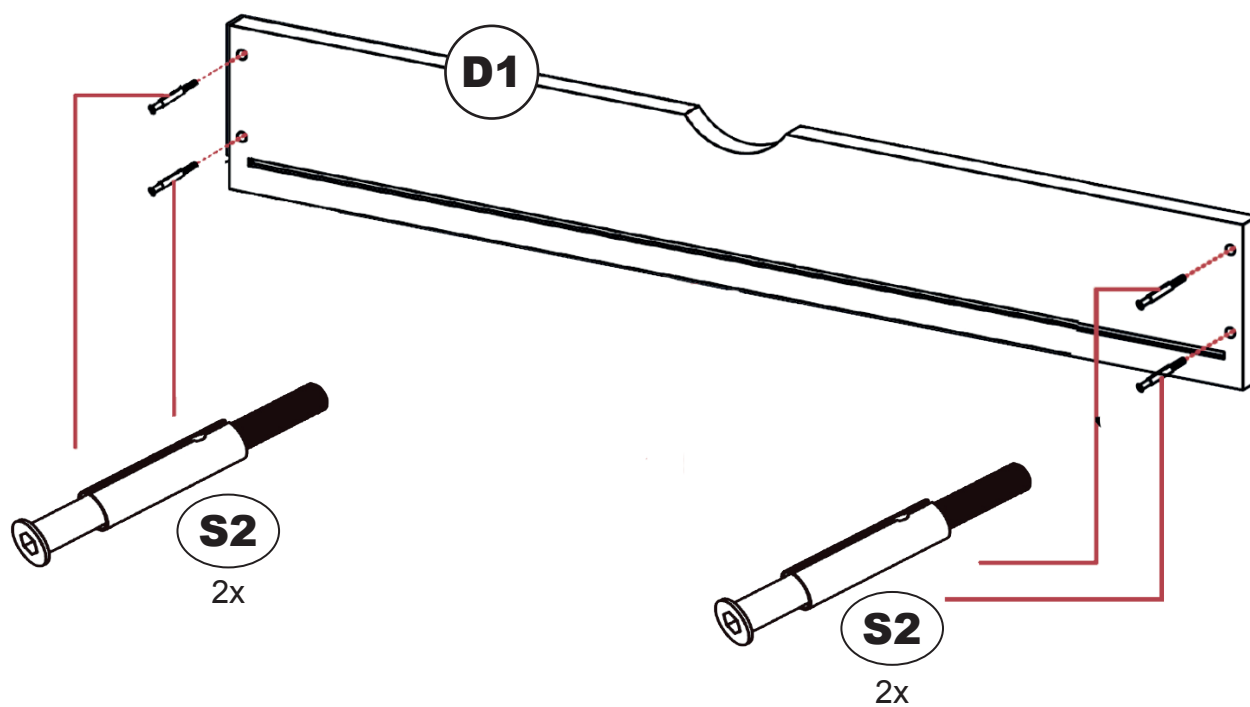
1

2x



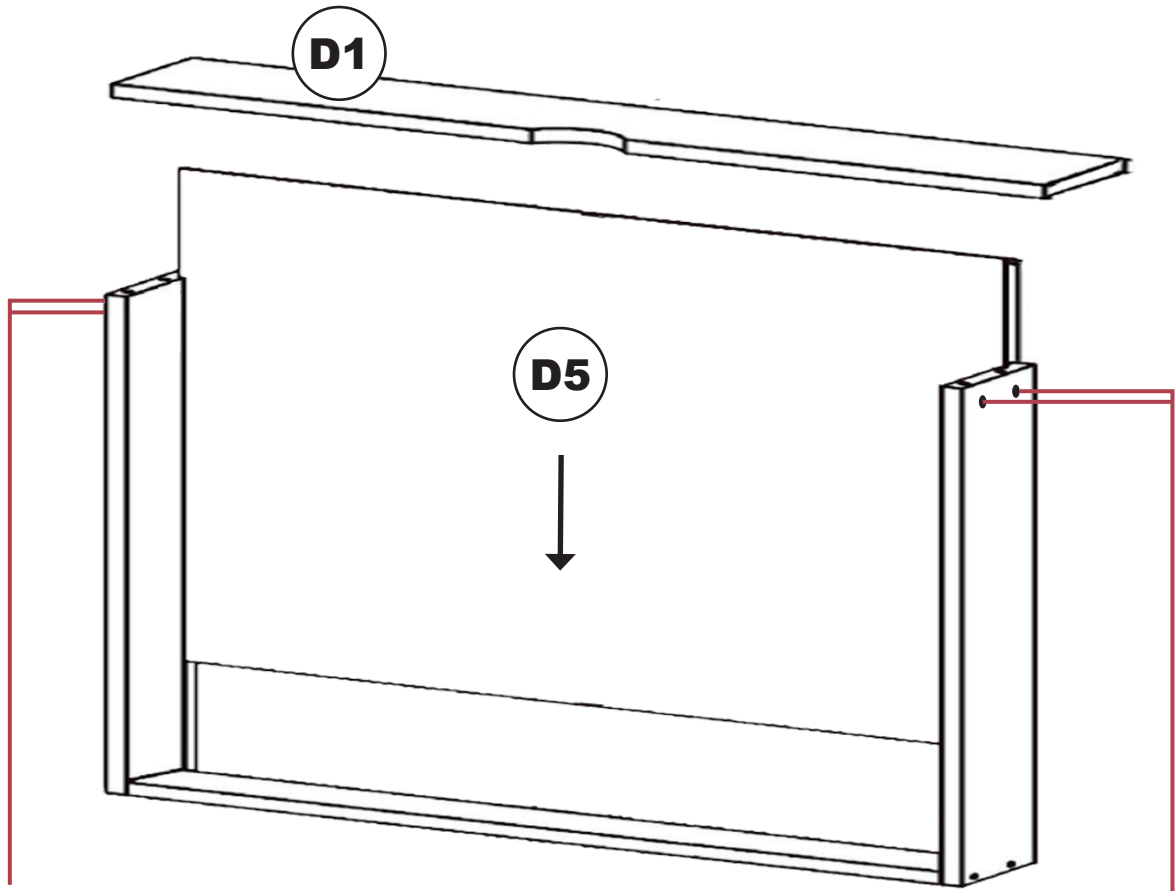
2

2x



3

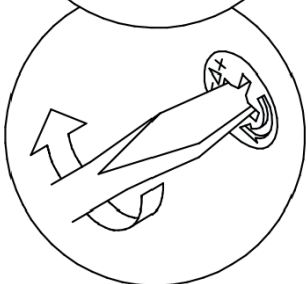
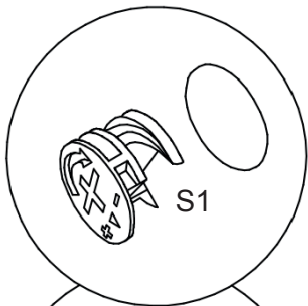
2x

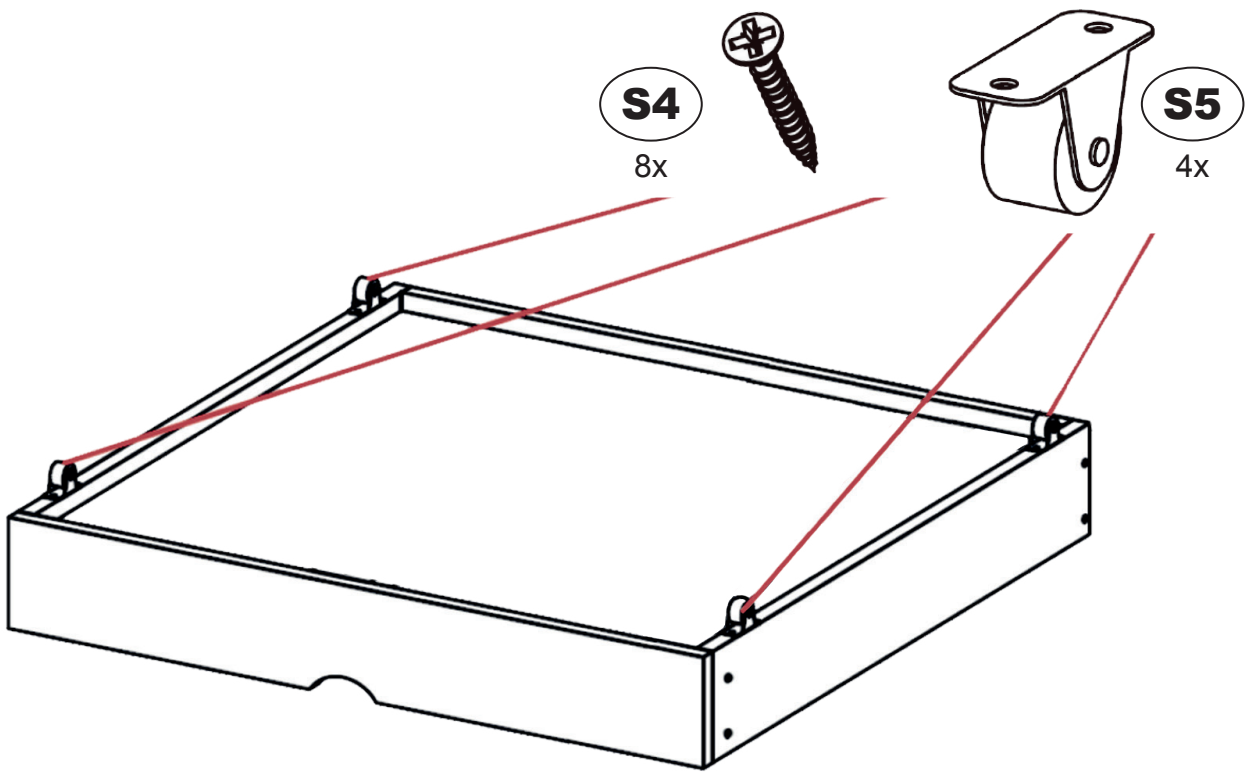


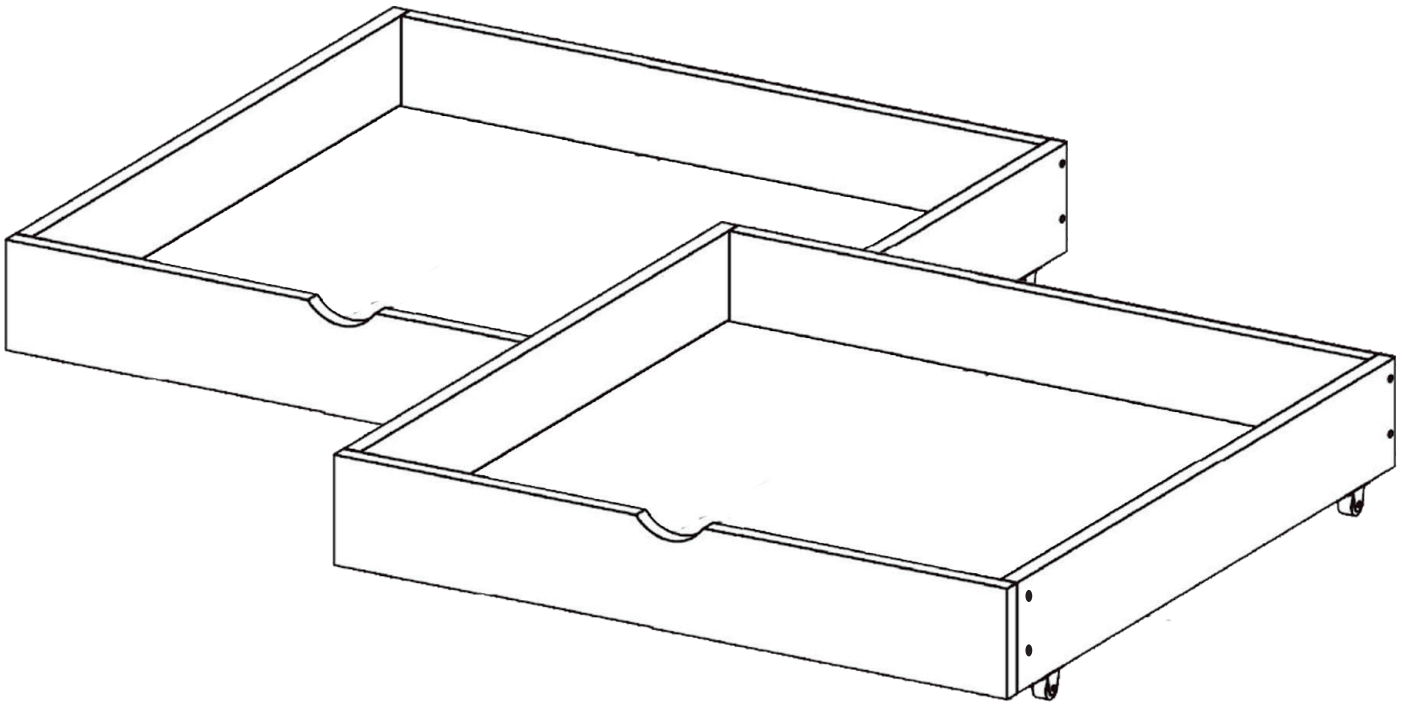
S1
2x



S1
2x







Hinweise zur Nutzung - Usage Notes

Warnhinweis:

Achtung! Benutzung unter unmittelbarer Aufsicht von Erwachsenen. Halten Sie alle kleinen Teile und Verpackungsmaterialien fern von Kindern, ansonsten besteht Erstickungsgefahr.

Pflege:

Sollte es notwendig sein, reinigen Sie das Produkt mit einem feuchten Tuch und milder Seifenlauge und trocknen Sie das Holz dann ab.

Sicherheitshinweis:

Bitte überzeugen Sie sich regelmäßig vom festen Sitz aller Schrauben.

Achtung:

Heben Sie die Aufbauanleitung und den Inbusschlüssel für eine spätere Demontage bzw. Montage gut auf.

Was Sie sonst noch wissen sollten:

Sollte es trotz ständiger Produktionsüberwachung zu einem Mangel kommen, so kreuzen Sie das entsprechende Bauteil auf dieser Aufbauanleitung bitte deutlich an. Senden Sie uns ein Bild der markierten Aufbauanleitung, einer kurzen Beschreibung des Fehlers bzw. des Problems und eine Kopie des Kaufbelegs per E-Mail an service@bela-living.de oder alternativ postalisch an die unten aufgeführte Adresse.

Warning:

Caution! Use under the direct supervision of adults. Keep all small parts and packaging materials away from children, otherwise they may pose a choking hazard.

Maintenance:

If necessary, clean the product with a damp cloth and mild soapsuds, and dry the wood afterwards.

Safety requirements:

Please check regularly that the screws are well tightened.

Warning:

Keep the assembly plan and the hex key for future disassembly or assembly.

What else you should know:

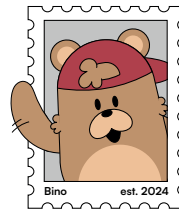
If, despite constant supervision of the production process, a flaw should turn up, please mark the respective part clearly in this assembly plan. Send us a picture of the marked assembly plan, a short description of the problem and a copy of the receipt by e-mail to service@bela-living.de or by post to the address listed below.

OHNE RÜCKSENDUNG DES KAUFBELEGS ERFOLGT KEINE ANERKENNUNG EINER EVENTUELLEN REKLAMATION.

WITHOUT RECONSIGNMENT OF THE RECEIPT POSSIBLE COMPLAINTS WILL NOT BE TAKEN INTO CONSIDERATION.

Bela Living GmbH Wallstraße 9-13 10179 Berlin Deutschland service@bela-living.de

Hallo liebe Eltern,



ich bin Bino, Euer treuer Begleiter für guten Schlaf und süße Träume.

Vielen Dank, dass Ihr Euch für meine hochwertige Kindermatratze entschieden habt! Damit Ihr das Beste aus Eurem neuen Produkt herausholt, habe ich ein paar nützliche Tipps für Euch zusammengestellt.

Nach dem Auspacken

Aus transport- und fertigungstechnischen Gründen wird Eure Matratze gerollt geliefert. Damit sie sich vollständig entfalten und Ihr den vollen Komfort genießen könnt, lasst die Matratze nach dem Auspacken für 24-48 Stunden ruhen.



Tipp von mir:

Ein leichtes Aufschütteln kann den Entfaltungsprozess zusätzlich unterstützen. Außerdem verfliegt in dieser Zeit der unschädliche Neugeruch.

Die richtige Unterlage

Bitte legt die Matratze auf eine stabile und atmungsaktive Unterlage. Das sorgt für optimalen Schlafkomfort und verlängert die Lebensdauer der Matratze.

Pflegehinweise

Damit die Matratze lange wie neu bleibt, könnt Ihr sie ganz einfach pflegen:



Flecken entfernen: Mit einem milden Reinigungsmittel und einem feuchten Tuch. Verzichtet bitte auf aggressive Reinigungsmittel.



Bezug waschen: Der Bezug ist speziell für Kinder gemacht, abnehmbar und bei 60 °C waschbar. Bitte haltet Euch an die Pflegehinweise auf dem Etikett.

Regelmäßiges Lüften

Denkt daran, die Matratze regelmäßig zu lüften. So verhindert Ihr Feuchtigkeitsbildung und sorgt für ein hygienisches Schlafumfeld.

Noch Fragen oder Probleme?



Sollte mit der Lieferung etwas nicht stimmen oder Ihr braucht Hilfe, bin ich immer für Euch da! Kontaktiert mich per E-Mail über folgenden QR-Code, und ich Sorge dafür, dass alles schnell gelöst wird.

Euer Feedback macht mich glücklich!

Wenn Eure Kleinen gut schlafen und Ihr mit meinem Produkt zufrieden seid, würde ich mich riesig über eine Bewertung freuen. Eure Meinung ist das größte Geschenk für mich!

Ich wünsche Euch und Euren Kindern wundervolle Nächte und die schönsten Träume.



Bino