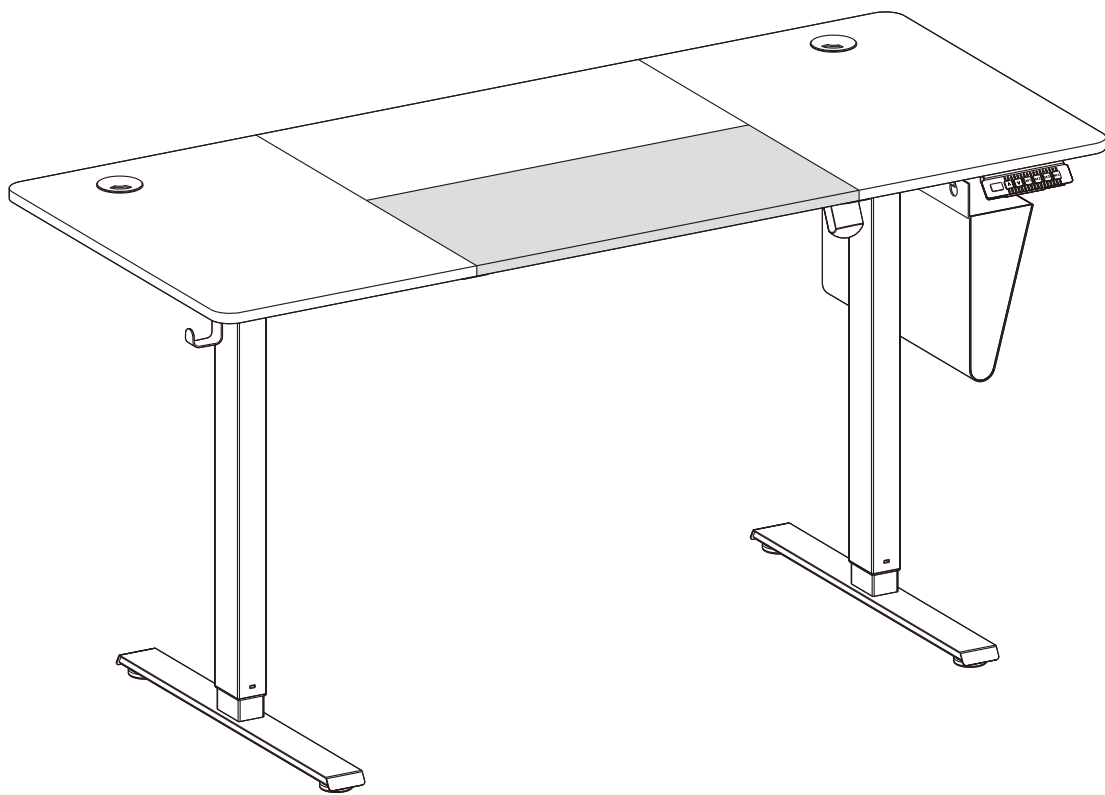


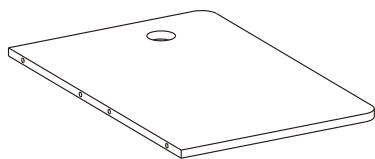
LSD015/016

Standing Desk

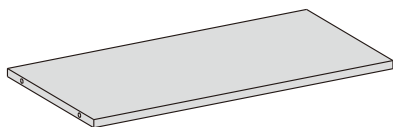


SONGMICS
by SONGMICS HOME

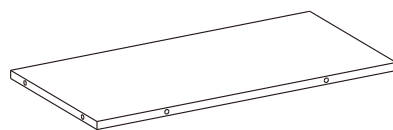
A × 1



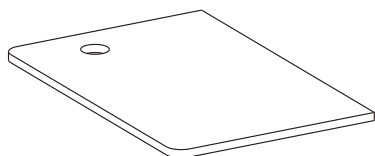
B × 1



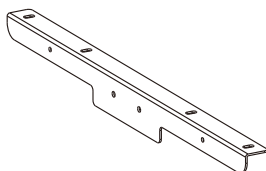
C × 1



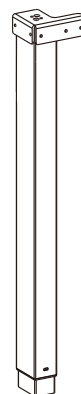
D × 1



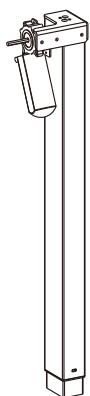
E × 2



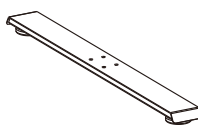
F × 1



G × 1



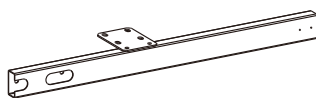
H × 2



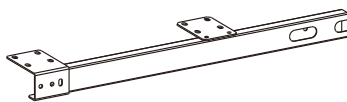
I × 1



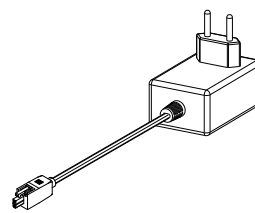
J1 × 1



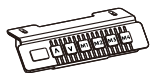
J2 × 1



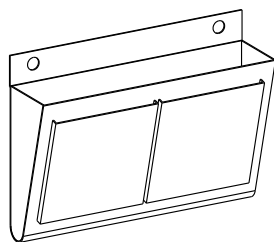
K × 1



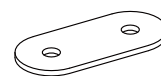
L × 1



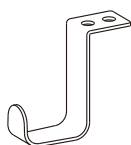
M × 1



O × 4



P × 1



Q × 2



R × 2

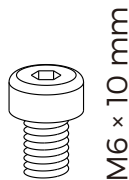


1 30+2



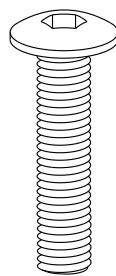
M6 × 12 mm

2 6+1



M6 × 10 mm

3 8+1



M6 × 30 mm

4 2+1



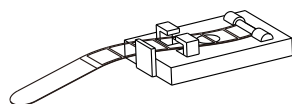
ST3.5 × 16 mm

5 10+1

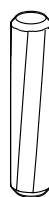


ST5 × 13 mm

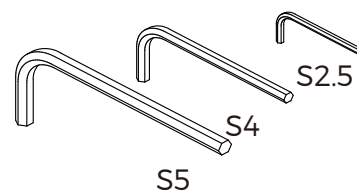
6 × 3

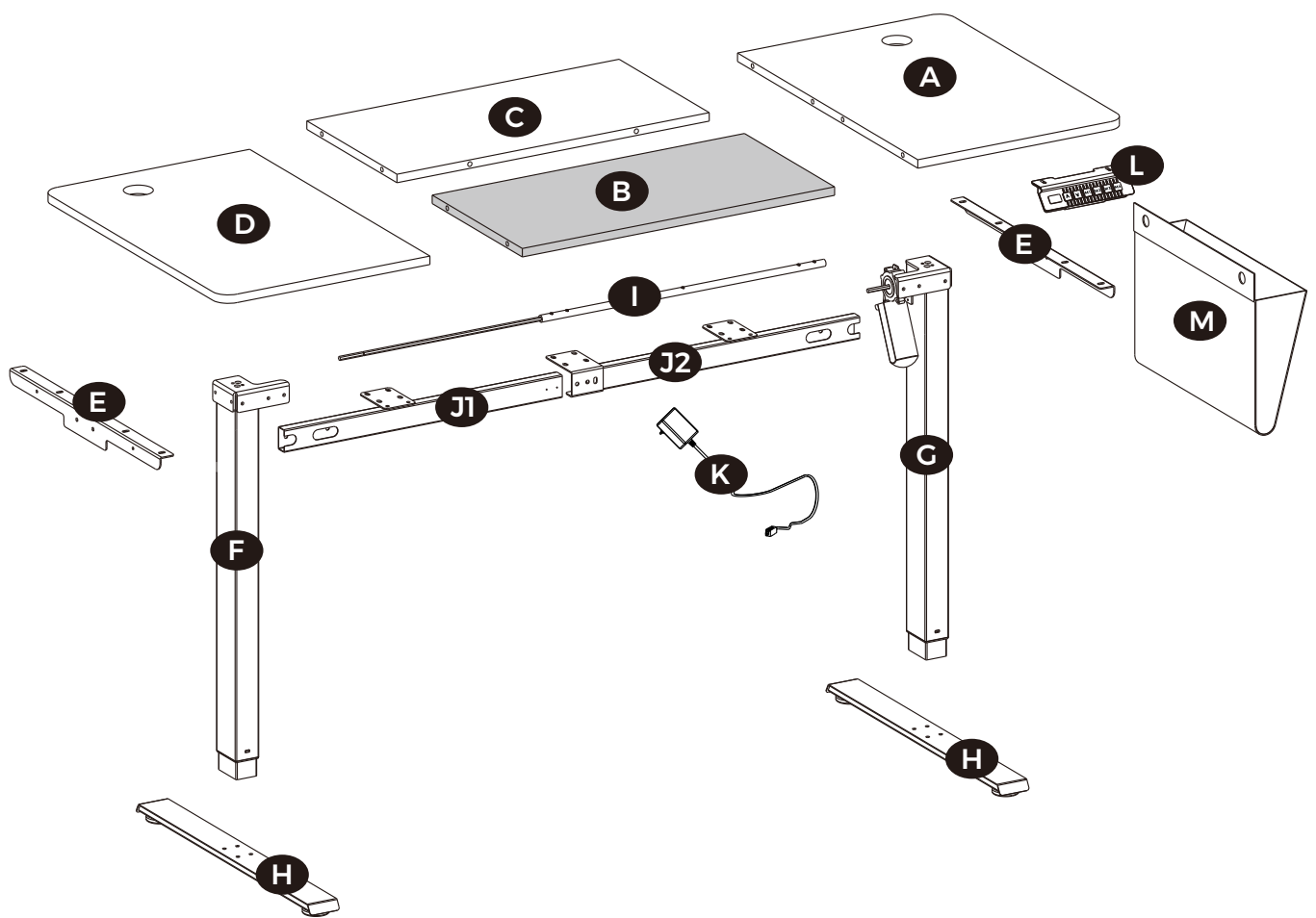


7 10+2

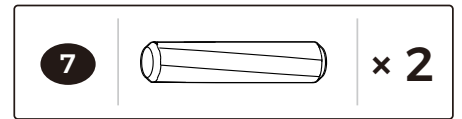
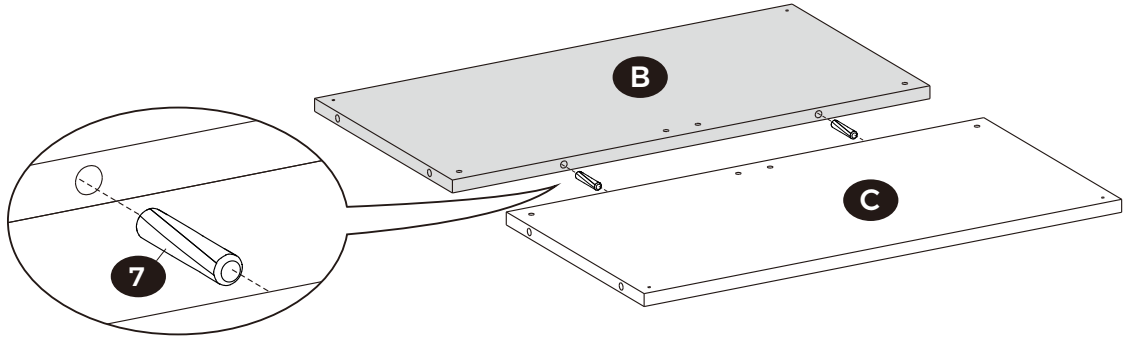


8 × 1

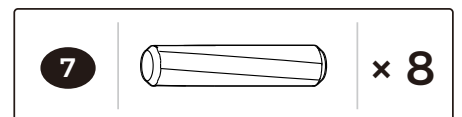
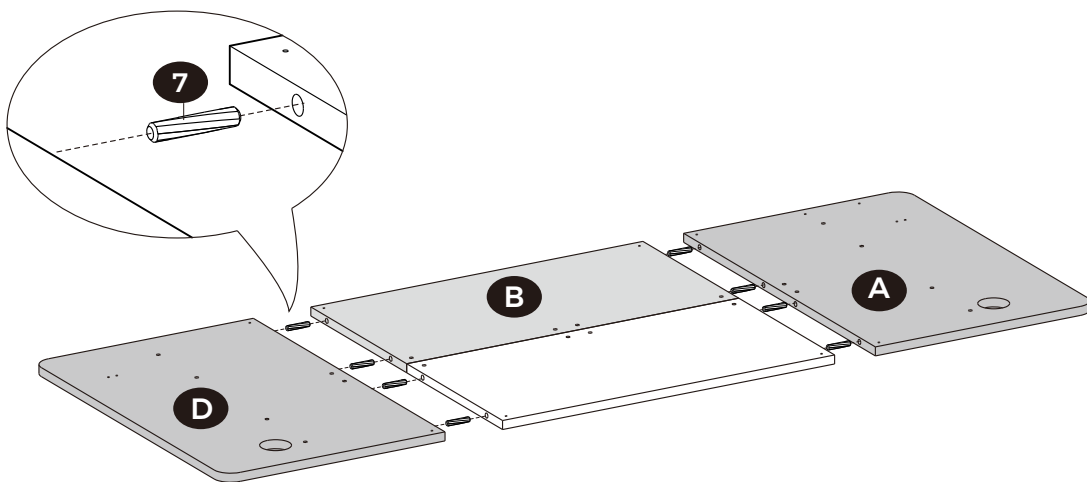




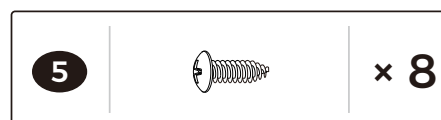
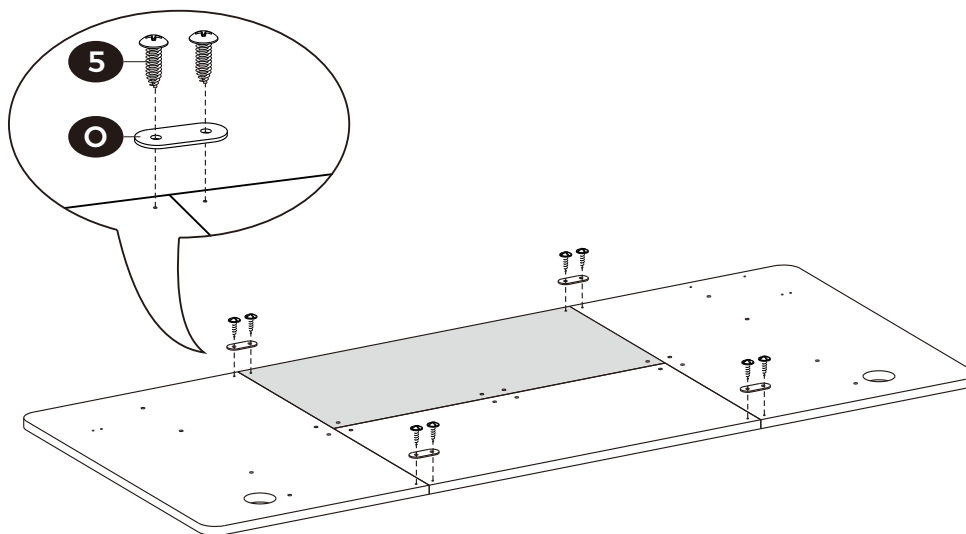
1



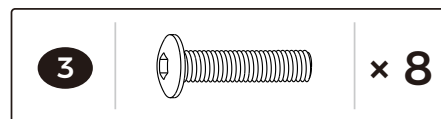
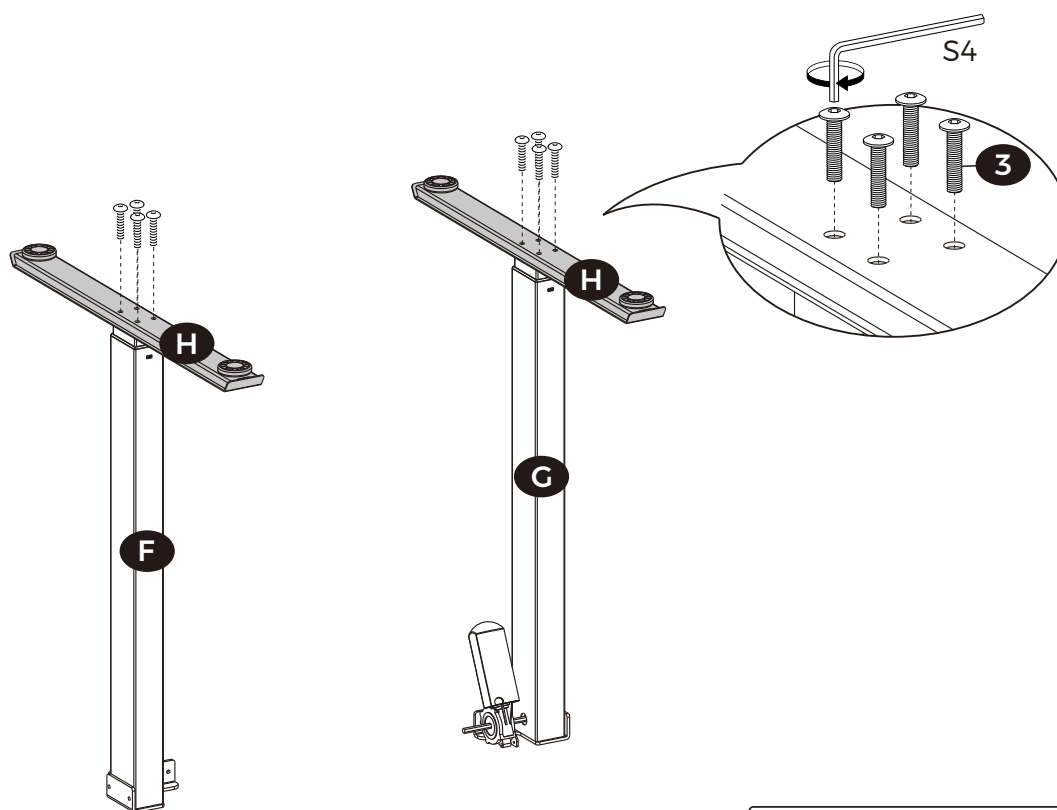
2



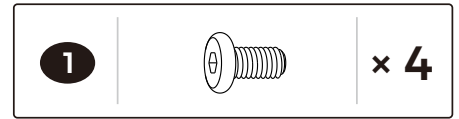
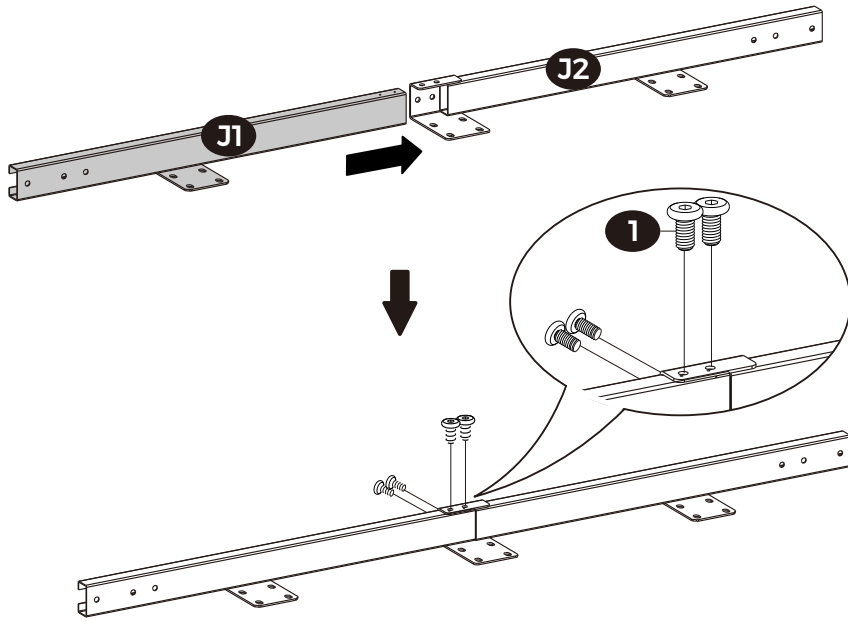
3



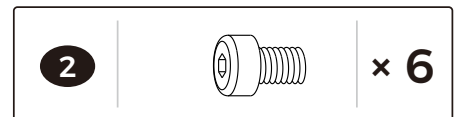
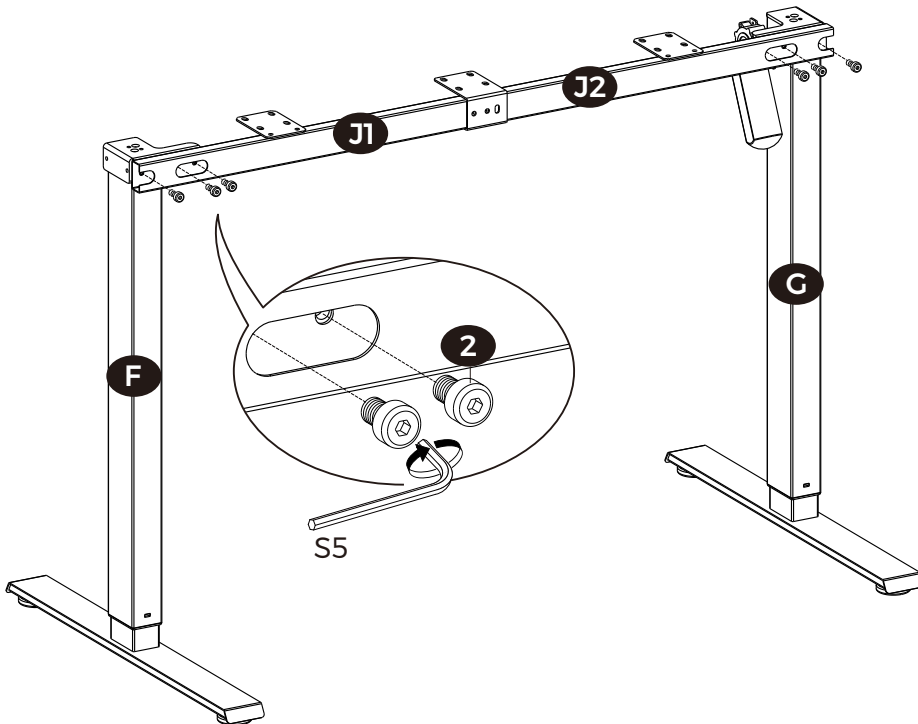
4



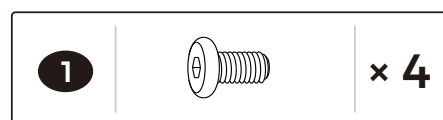
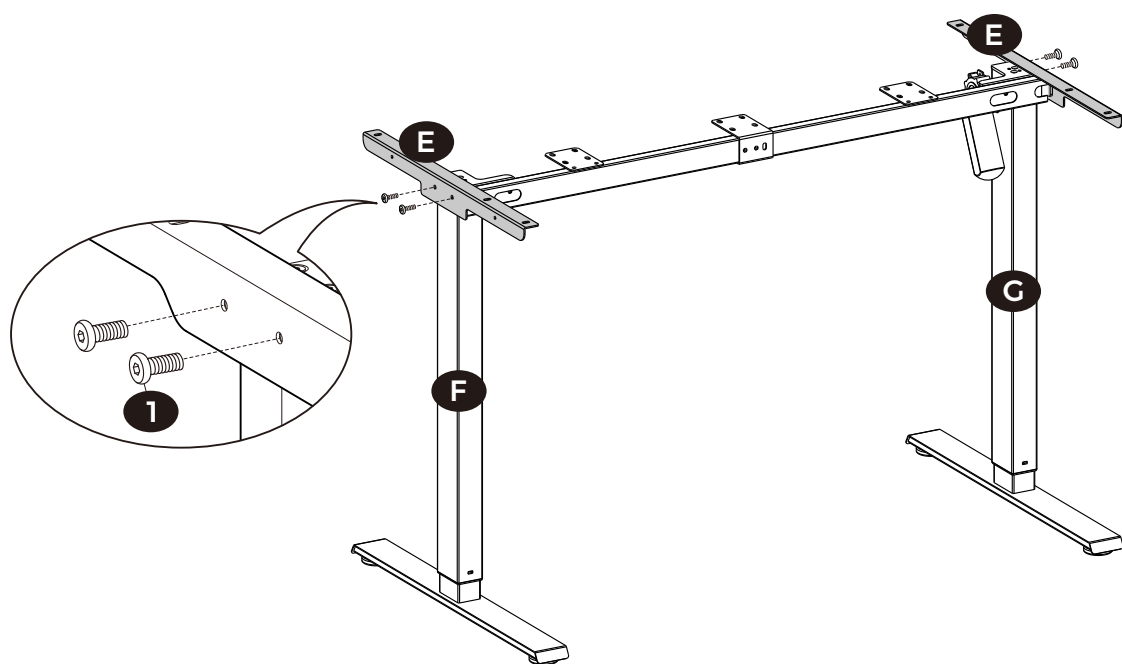
5



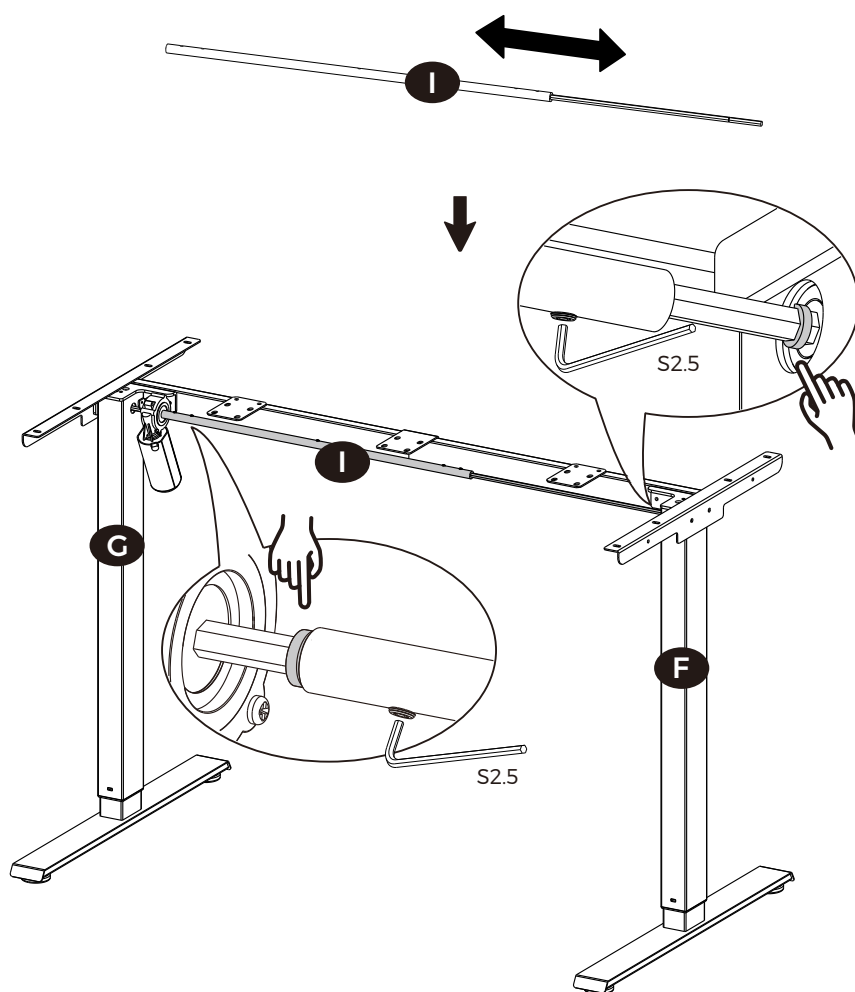
6

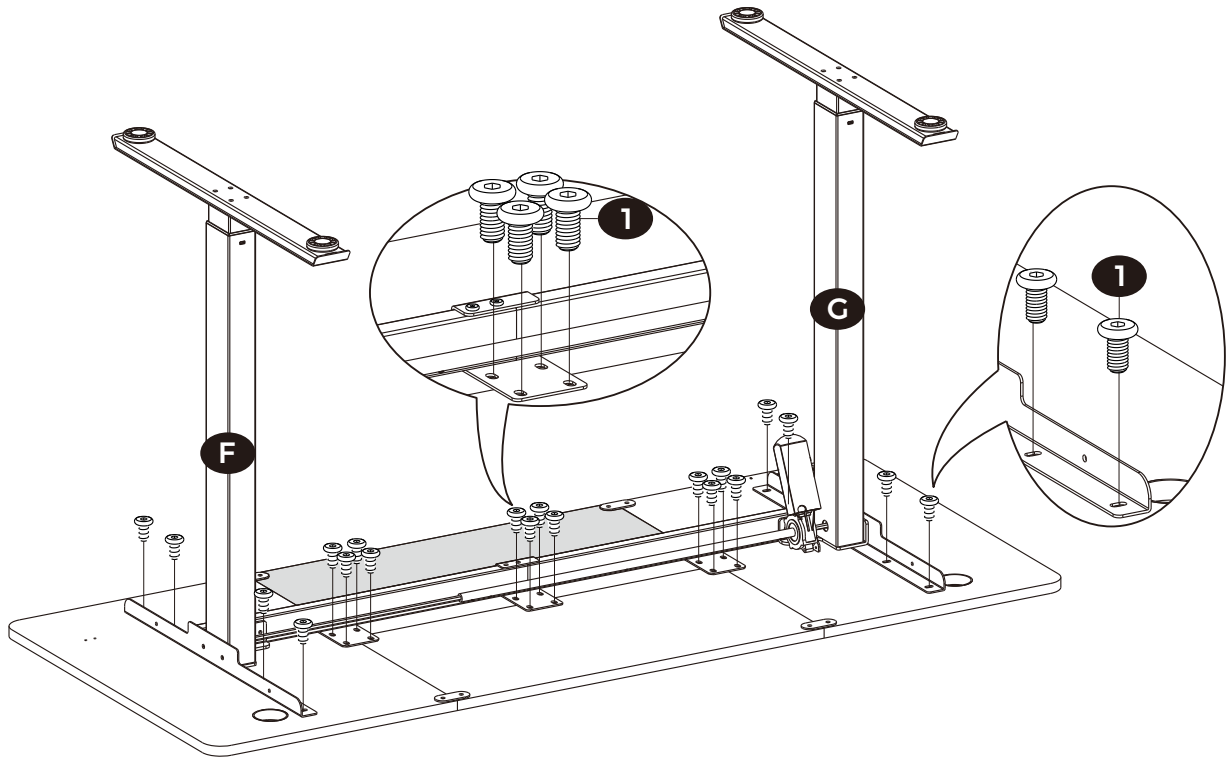


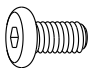
7



8

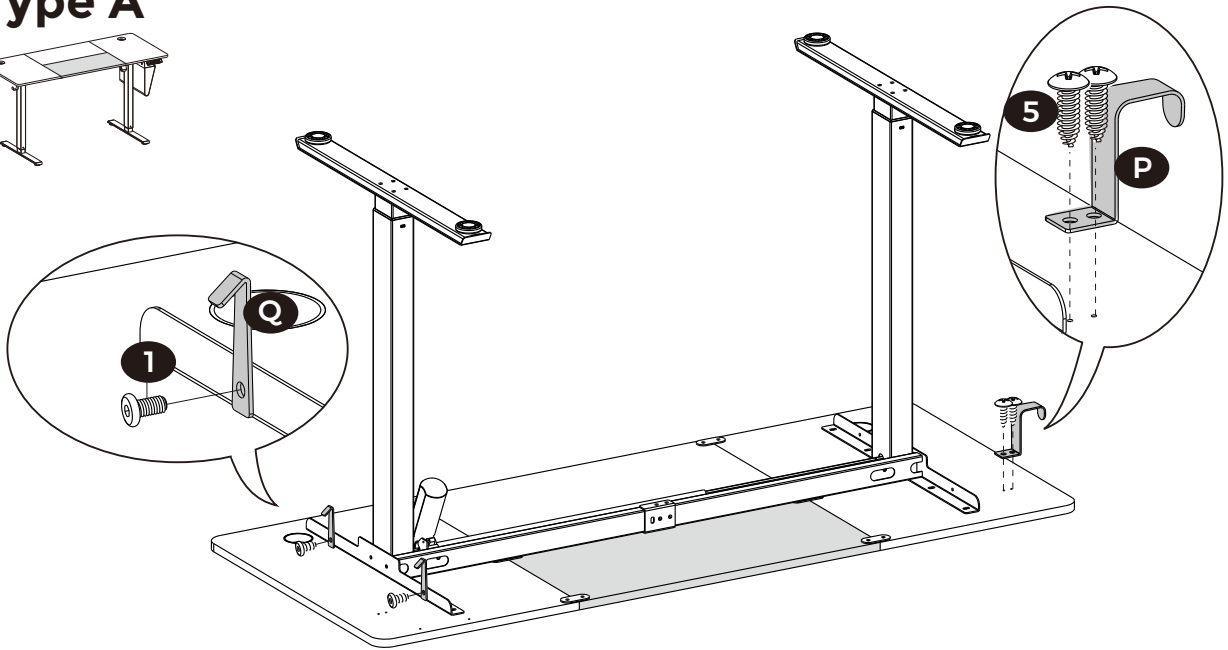
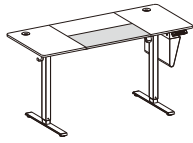




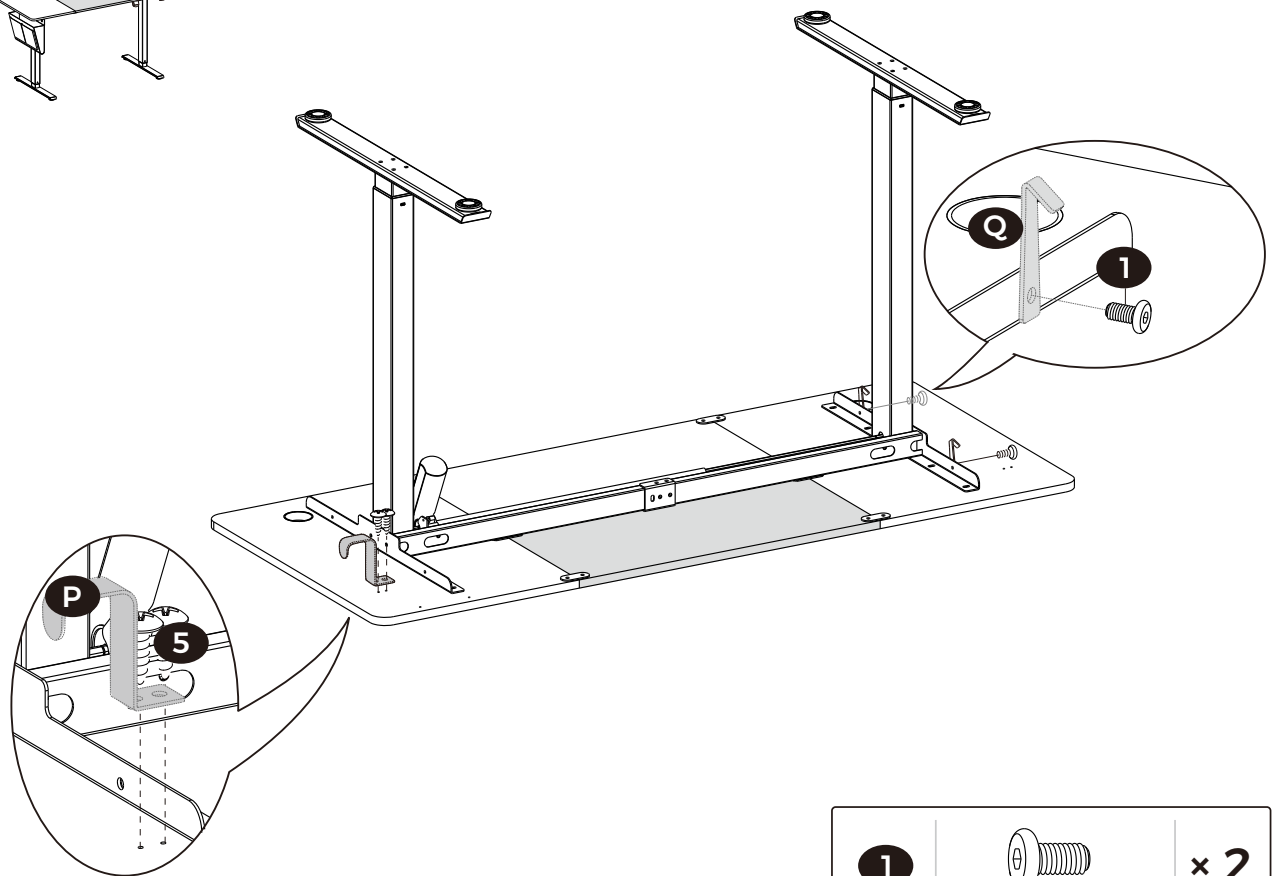
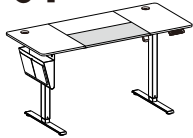
1		× 20
----------	---	-------------

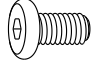

10

Type A

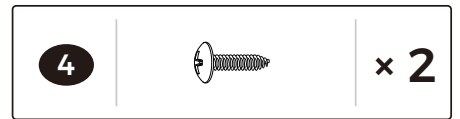
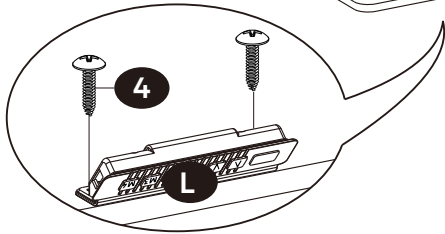
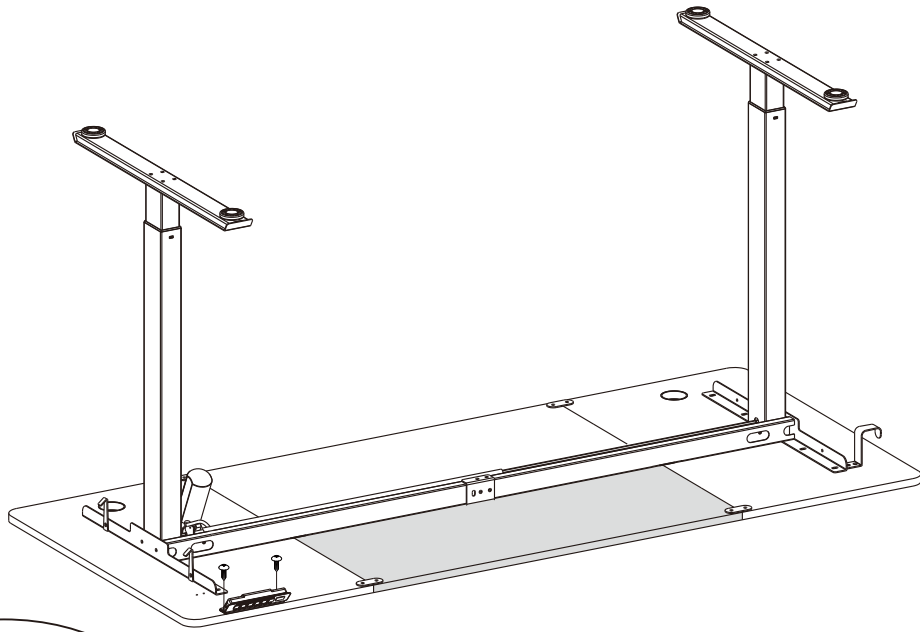


Type B

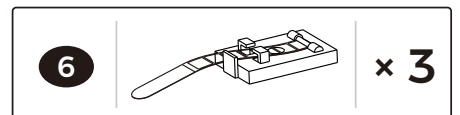
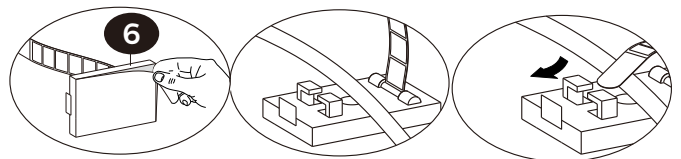
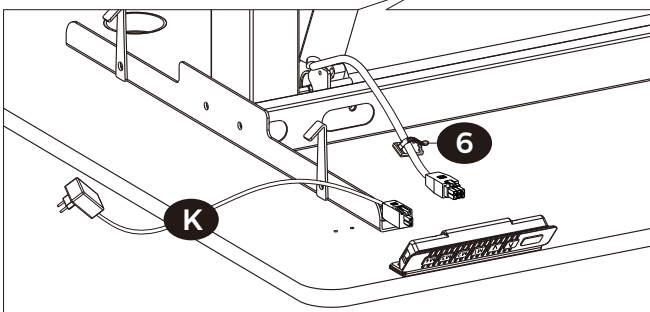
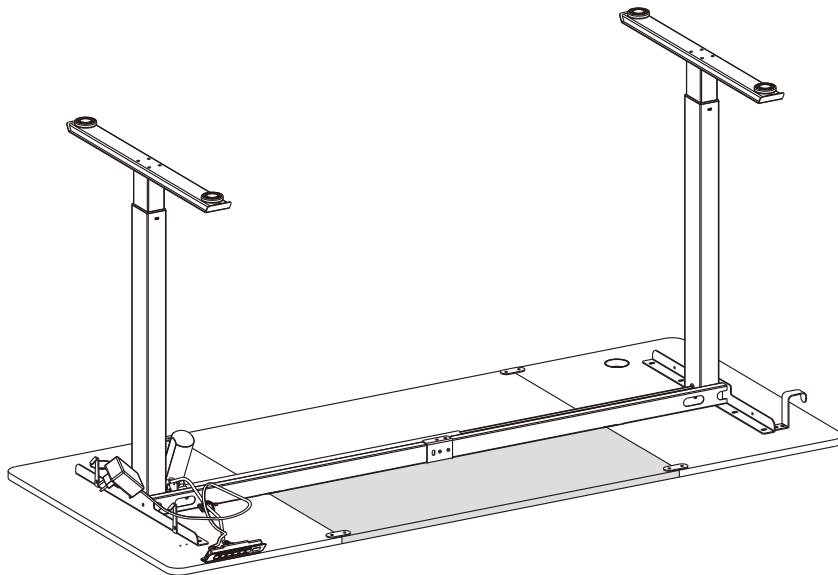


1		× 2
5		× 2

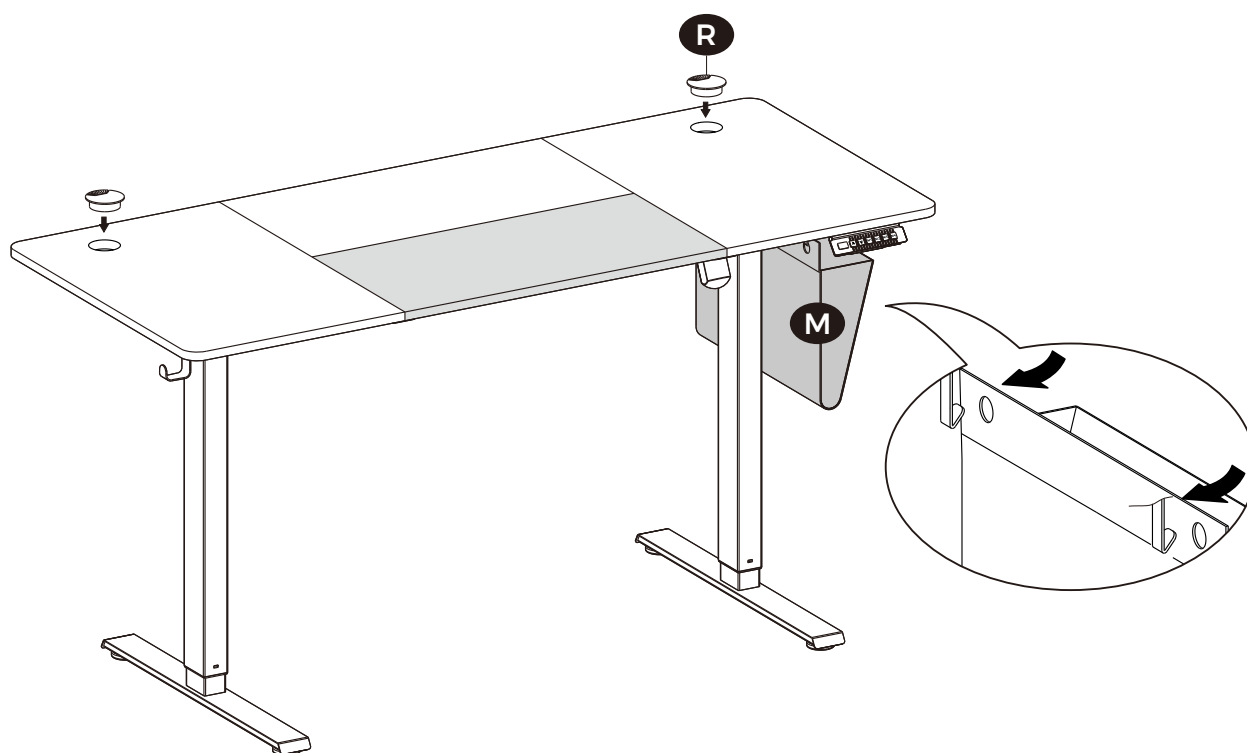
11



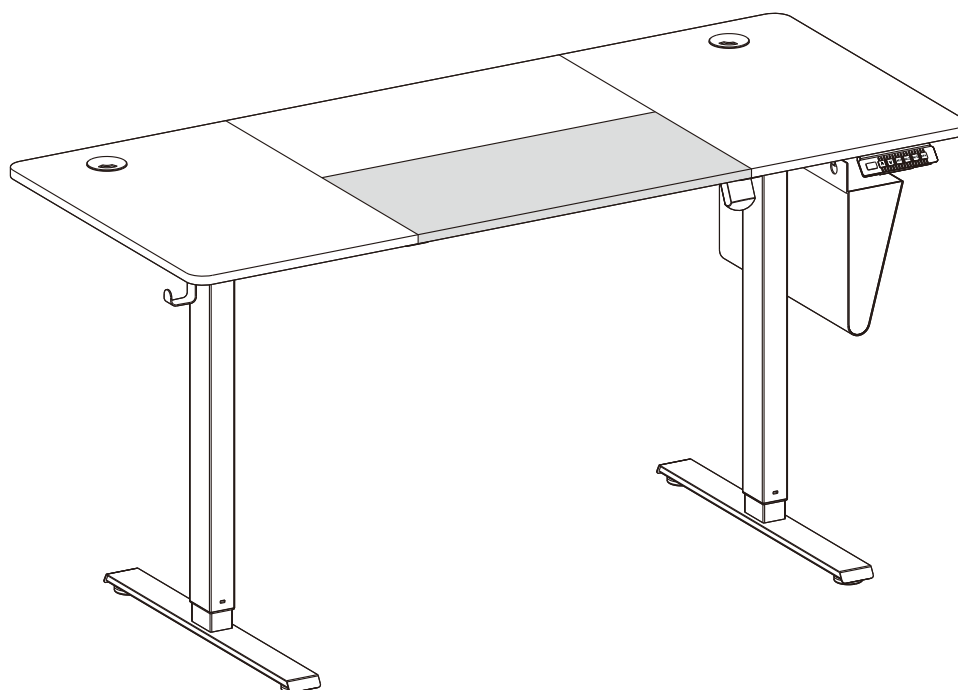
12



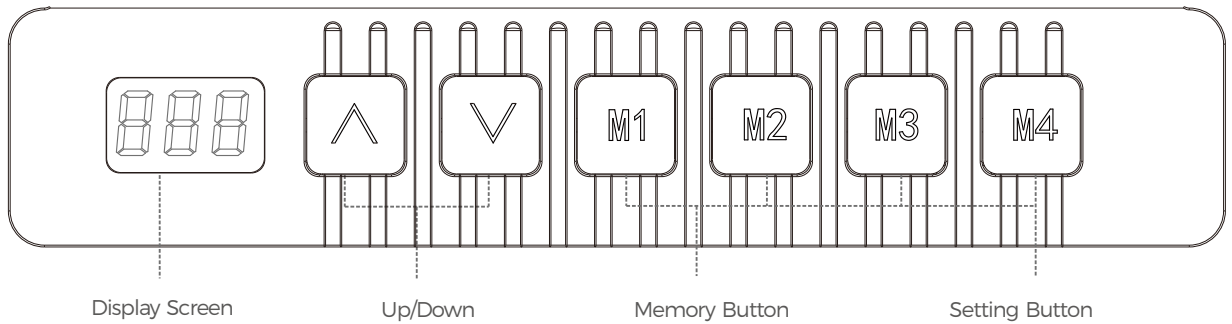
13



14



EN



The whole controller is a button-operated panel. If the display is not operated for 30 seconds, the display goes to sleep and is locked and the M1/M2/M3/M4 button cannot be used. You can continue to use the display when it lights up by pressing the "↑" or "↓" button.

Display Screen

Displays the height value of the desk.

Up/Down

Adjust the desk to the desired height while pressing and holding the "↑" or "↓" button.

Memory Button (M1/M2/M3/M4)

After setting the memory button, it will automatically adjust to the memorized height.

※How to set memory button

When the desk reaches the height that you want to memorize, press and hold any of the M1/M2/M3/M4 buttons at the same time for 5 seconds. When you hear the "beep" sound, this height is memorized in the corresponding memory button. Recall the stored height by pressing the corresponding button.

Setting Button (M4)

When you need to set the relevant parameters, press and hold the "M4" button for 10 seconds.

Initialization Settings

Initialization: When the system is abnormal and the display shows "RST", press the "↓" button until the product is lowered to the lowest height and bounces back after hearing a "beep" sound, then the initialization is completed. (Tip: In the process of operation, do not release the button, otherwise, the initialization will fail.)

Forced initialization: Press the "↓" button until the product drops to the lowest height, then release the button and press the "↓" button again for about 5 seconds until you hear a "beep" sound and the product bounces back, then the initialization is completed.

System reset: When the controller has been replaced with a new part or the parameters need to be restored to the factory settings, press the "↑" and "↓" buttons at the same time, the first "beep" sound will be heard after about 5 seconds, and the second "beep" sound will be heard after 10 seconds. After the display shows "RST", press the "↓" button until the product drops to the lowest height and bounces back after hearing a "beep" sound, then the reset is completed.

Safety Function

The table top will automatically spring back when it encounters reverse resistance during ascent or descent.

Error No. & Solution

Error No.	Description	Solution
E01, E06, E07	Power Error	Replace power supply
E04	Controller connection error	Re-plug the controller cable
E05	Reverse run prompt when blocked	Bounce alert, normal
E08	Desktop tilting while running	Check the desktop (perform initialization 1)
E11, E21, E40, E41	Connection cable failure	Check the cable (perform initialization 1)
E12, E22, E42, E43	Controller failure	Replace the controller
E14-E17, E24-E27	Motor failure	Replace the motor
E18, E28	Weight overload	Remove the items on the desktop (perform initialization 1)
HOT	Running timeout	Stop using and resume automatically after 20 minutes

Advanced Function Setting

To set a height limit:

Press and hold "↑" and "↓" at the same time for 5 seconds at the desired height, and then you will hear a buzzer sound, indicating that the minimum/maximum limit is set successfully.

(When the set value is ≤ 96, the default setting is the lower limit; when the set value is ≥ 97, the default setting is the upper limit.)

To cancel this function, first run to the limit height, press and hold "↑" and "↓" again for 5 seconds. When hearing the buzzer sound, the limit is canceled.

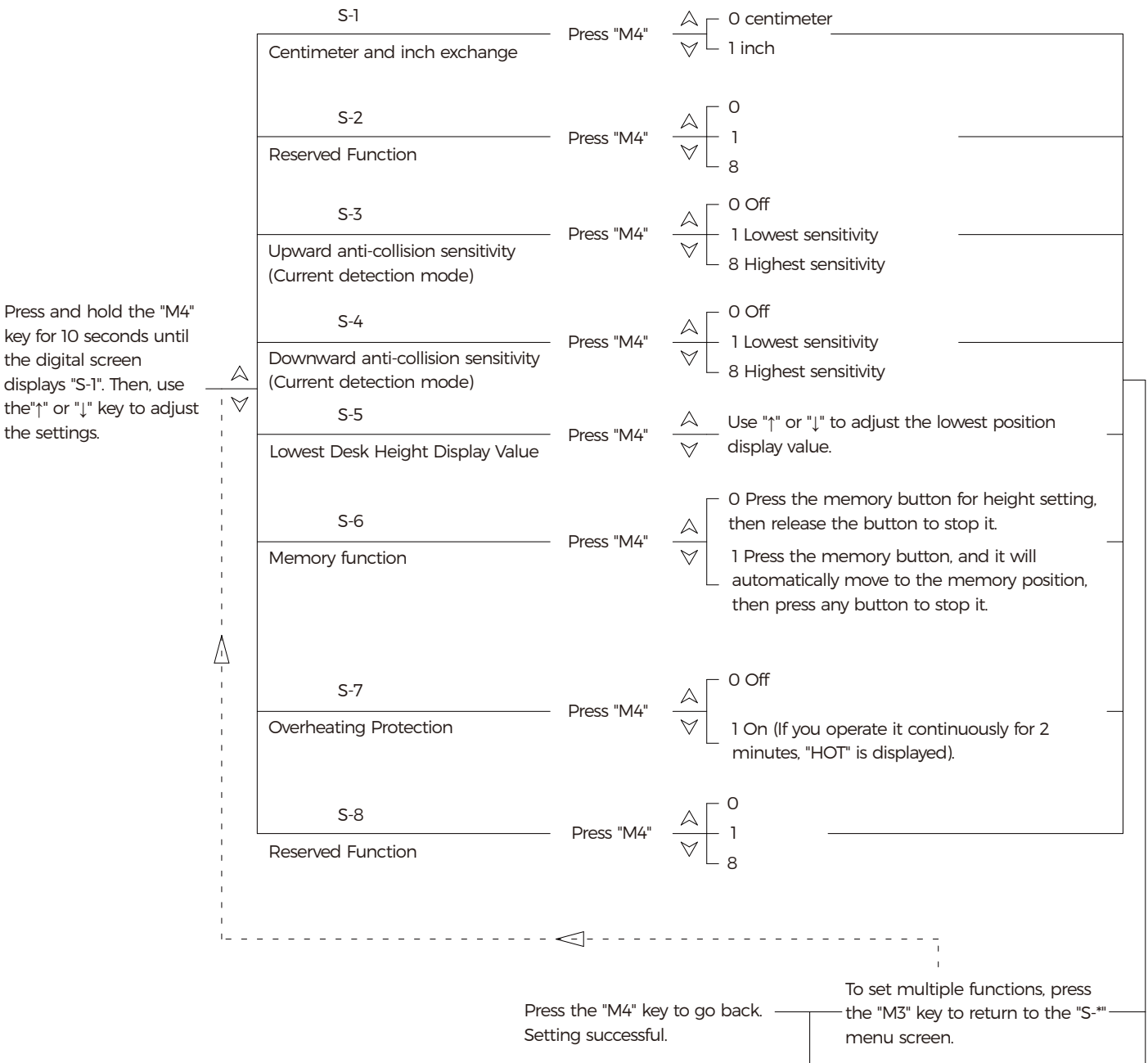
Lock and unlock settings:

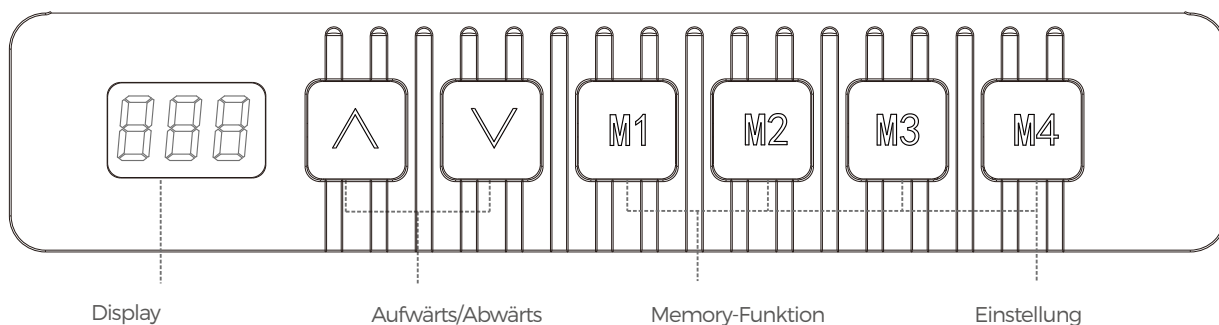
Press and hold "↑" and "M4" at the same time for 5 seconds, when the display shows "LOC", it means the system is locked.

Press and hold "↓" and "M4" at the same time for 5 seconds, when the display shows the normal number, it means the system has been unlocked.

Setting the anti-collision sensitivity:

For safety reasons, the height adjustment stops and moves back slightly when it encounters an obstacle. This rebound mechanism is triggered in sensor mode and current detection mode. These two modes complement each other to enhance the product's safety performance. However, if the sensitivity is set too high, this function may be triggered undesirably. If the function is triggered too often, you can reduce sensitivity.





Bedienen Sie das Produkt mit den Tasten auf dem Bedienfeld. Wenn 30 Sekunden lang keine Taste berührt wird, schaltet das Display direkt in den Standby-Modus und wird gesperrt, zudem sind die Tasten M1/M2/M3/M4 nicht mehr aktiv. Sie können das Display durch Drücken der Tasten „↑“ oder „↓“ aktivieren.

Display

Zeigt die Höhe des Tisches an.

Aufwärts/Abwärts

Halten Sie die Pfeiltaste „↑“ oder „↓“ gedrückt, damit der Schreibtisch auf die gewünschte Höhe steigt oder sinkt.

Speicher-Tasten (M1/M2/M3/M4)

Nach der Einstellung hebt sich der Tisch automatisch auf die gespeicherte Höhe. Wenn der Schreibtisch die gewünschte Höhe erreicht hat, halten Sie die Tasten „M1/M2/M3/M4“ gleichzeitig für 5 Sekunden gedrückt, bis ein Piepton ertönt. Dann wird Ihre gewünschte Höhe in der entsprechenden Speicher-Taste gespeichert. Wenn Sie den Tisch auf die gespeicherte Höhe einstellen möchten, drücken Sie einfach die entsprechende Taste.

Einstellungstaste (M4)

Wenn Sie die relevanten Parameter einstellen möchten, halten Sie bitte die Taste „M4“ 10 Sekunden lang gedrückt.

Initialisierungseinstellungen

Initialisierung: Wenn das System nicht richtig funktioniert und das Display „RST“ anzeigt, drücken Sie bitte die Pfeiltaste „↓“, bis der Tisch auf unterste Höhe fährt und er nach einem Piepton zurückfährt, dann ist die Initialisierung abgeschlossen. (Tipp: Lassen Sie die Taste während des Vorgangs nicht los, da sonst die Initialisierung fehlschlägt).

Erzwungene Initialisierung: Halten Sie die Pfeiltaste „↓“ gedrückt, bis der Tisch auf unterste Höhe fährt, lassen Sie dann die Taste los und drücken Sie die Pfeiltaste „↓“ nochmals für etwa 5 Sekunden, bis ein Piepton ertönt und der Tisch zurückfährt, dann ist die Initialisierung erfolgreich abgeschlossen.

System zurücksetzen: Wenn das Bedienfeld durch ein neues ersetzt wird oder die Parameter auf die Werkseinstellungen zurückgesetzt werden müssen, halten Sie gleichzeitig die beiden Pfeiltasten „↑“ und „↓“ gedrückt. Der erste Piepton ertönt nach etwa 5 Sekunden, der zweite „Piepton“ nach 10 Sekunden. Nachdem das Display „RST“ angezeigt hat, drücken Sie bitte die Pfeiltaste „↓“, bis der Tisch auf unterste Höhe fährt und nach einem Piepton zurückfährt; danach ist der Reset abgeschlossen.

Sicherheitsfunktion

Der Höhenverstellungsmechanismus stoppt und fährt das Produkt etwas zurück, wenn er beim Fahren auf starken Widerstand trifft.

Fehlernummer & Problembesehung

Fehlernummer	Beschreibung	Behebung
E01, E06, E07	Problem bei der Stromversorgung	Netzteil ersetzen
E04	Problem beim Anschluss des Bedienfelds	Bedienfeld-Kabel wieder anschließen
E05	Aufprall-Warnung	Die im Fahrbereich eingeklemmten Objekte entfernen
E08	Tischplatte beim Verwenden ist nicht horizontal	Überprüfen Sie die Tischplatte (Initialisierung 1 durchführen)
E11, E21, E40, E41	Problem mit der Kabelverbindung	Überprüfen Sie die Kabel (Initialisierung 1 durchführen)
E12, E22, E42, E43	Bedienfeld ist defekt	Ersetzen Sie das Bedienfeld
E14-E17, E24-E27	Motor ist defekt	Ersetzen Sie den Motor
E18, E28	Übergewicht	Entfernen Sie die Sachen auf der Tischoberfläche (Initialisierung 1 durchführen)
HOT	Zeitüberschreitung beim Laufen	Warten Sie ca. 20 Minuten ab, bis die Anzeige „HOT“ erlischt.

Weitere Funktionen

Höhenbegrenzung festlegen:

Drücken Sie gleichzeitig die Tasten „↑“ und „↓“ 5 Sekunden lang, wenn der Tisch Ihre gewünschte Höhe erreicht; dann ertönt ein Signalton, der anzeigt, dass die minimale oder maximale Höhengrenze erfolgreich eingestellt worden ist. (Wenn die Höhe ≤ 96 cm ist, gilt dieser Wert als Standarduntergrenze, wenn die Höhe ≥ 97 cm ist, gilt dieser Wert als Standardobergrenze).

Um diese Funktion zu deaktivieren, stellen Sie den Tisch auf die Grenzhöhe ein, halten Sie die Tasten „↑“ und „↓“ wieder 5 Sekunden lang gedrückt und wenn Sie einen Signalton hören, wird die davor festgelegte Höhenbegrenzung aufgehoben.

System aktivieren und deaktivieren

Halten Sie gleichzeitig die Tasten „↑“ und „M4“ 5 Sekunden lang gedrückt. Wenn das Display „LOC“ anzeigt, ist das System gesperrt.

Halten Sie gleichzeitig die Tasten „↓“ und „M4“ 5 Sekunden lang gedrückt. Wenn das Display eine normale Zahl anzeigt, bedeutet dies, dass das System entsperrt wird.

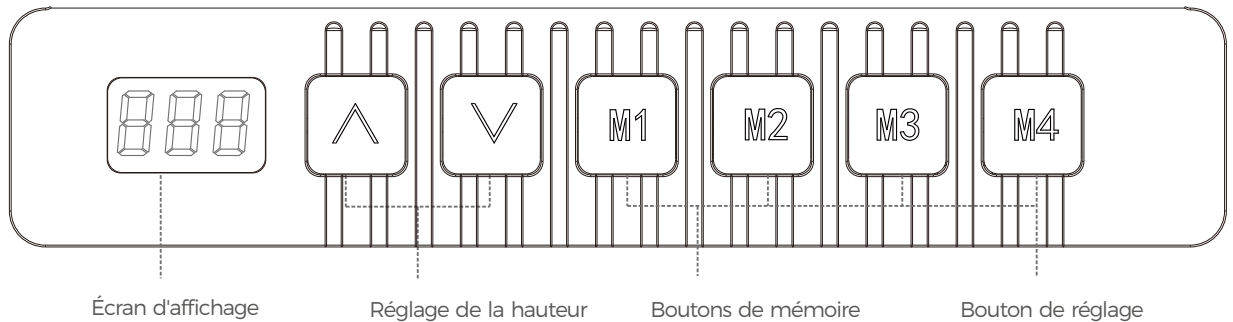
Auffahrtschutz-Empfindlichkeit einstellen:

Aus Sicherheitsgründen stoppt der Höhenverstellmechanismus und fährt den Tisch leicht zurück, wenn er auf ein Hindernis trifft. Der Auffahrtschutz basiert auf zwei Modi: Sensor- und Stromerkennung. Beide Modi ergänzen sich gegenseitig, um maximale Sicherheit bei der Anwendung zu garantieren. Bei zu hoch eingestellter Empfindlichkeit wird die Funktion eventuell unerwünscht ausgelöst. Verringern Sie in diesem Fall die Empfindlichkeit.

<p>Halten Sie die Taste „M4“ ca. 10 Sekunden gedrückt, bis das Display „S-1“ anzeigt. Mit den Pfeiltasten „↑“ oder „↓“ können Sie die Einstellungen ändern.</p>	S-1	Maßeinheit der Tischhöhe in Zentimeter oder Zoll	Halten Sie die Taste „M4“ kurz gedrückt	<ul style="list-style-type: none"> ▲ 0 Zentimeter ▼ 1 Zoll
	S-2	Reservierte Funktion	Halten Sie die Taste „M4“ kurz gedrückt	<ul style="list-style-type: none"> ▲ 0 ▼ 1 ▼ 8
	S-3	Aufwärtslauf-Empfindlichkeit (Stromerkennungsmodus)	Halten Sie die Taste „M4“ kurz gedrückt	<ul style="list-style-type: none"> ▲ 0 Aus ▼ 1 Geringste Empfindlichkeit ▼ 8 Höchste Empfindlichkeit
	S-4	Abwärtslauf-Empfindlichkeit (Stromerkennungsmodus)	Halten Sie die Taste „M4“ kurz gedrückt	<ul style="list-style-type: none"> ▲ 0 Aus ▼ 1 Geringste Empfindlichkeit ▼ 8 Höchste Empfindlichkeit
	S-5	Niedrigste Tischhöhe	Halten Sie die Taste „M4“ kurz gedrückt	<ul style="list-style-type: none"> ▲ Verwenden Sie die Pfeiltasten „↑“ und „↓“, um den Wert für die niedrigste Tischhöhe bei Abwärtslauf einzustellen. ▼
	S-6	Memory-Funktion	Halten Sie die Taste „M4“ kurz gedrückt	<ul style="list-style-type: none"> ▲ 0 Drücken Sie die Speichertaste für die Höheneinstellung, lassen Sie sie los, um zu stoppen. ▼ 1 Drücken Sie die Speichertaste, um automatisch zur Speicherposition zu laufen, eine beliebige Taste, um zu stoppen.
	S-7	Überhitzungshinweis	Halten Sie die Taste „M4“ kurz gedrückt	<ul style="list-style-type: none"> ▲ 0: Überhitzungshinweis aus ▼ 1: Überhitzungshinweis an (Bei Dauerbetrieb von 2 Minuten wird „HOT“ signalisiert)
	S-8	Reservierte Funktion	Halten Sie die Taste „M4“ kurz gedrückt	<ul style="list-style-type: none"> ▲ 0 ▼ 1 ▼ 8

Zurück mit der Taste „M4“. Einstellung erfolgreich abgeschlossen.

To set multiple functions, press the "M3" key to return to the "S-*" menu screen. Um mehrere Funktionen einzustellen, drücken Sie die Taste „M3“, um zum Menübildschirm „S-“ zurückzukehren.



Le tableau de commande est composé de boutons. Si aucun bouton n'est touché pendant 30 secondes, l'écran se met en veille et se verrouille et les boutons M1/M2/M3/M4 ne sont plus activés. Vous pouvez allumer l'écran en appuyant sur les boutons "↑" ou "↓".

Écran d'affichage

Il affiche la hauteur du bureau.

Réglage de la hauteur

Maintenez le bouton "↑" ou le bouton "↓" pour atteindre la hauteur souhaitée.

Boutons de mémoire (M1/M2/M3/M4)

Après avoir réglé le bouton de mémoire, il s'ajustera automatiquement à la hauteur mémorisée.

※Comment régler le bouton de mémoire

Lorsque le dessus de la table atteint la hauteur souhaitée, appuyez et maintenez enfoncé l'un des boutons M1/M2/M3/M4 pendant 5 secondes. Lorsque vous entendez un "bip", cette hauteur s'enregistre dans le bouton correspondant. Vous pouvez régler la table à cette hauteur en appuyant sur ce même bouton.

Bouton de réglage (M4)

Lorsque vous voulez régler les paramètres, appuyez sur le bouton "M4" pendant 10 secondes.

Paramètres d'initialisation

Initialisation : Lorsque le système ne fonctionne pas normalement, l'écran affiche "RST", veuillez appuyer sur le bouton "↓" jusqu'à ce que le produit soit à la hauteur la plus basse et que le produit rebondisse après un "bip", l'initialisation est terminée. (Remarque : au cours de l'opération, ne relâchez pas le bouton, sinon l'initialisation échoue).

Initialisation forcée : Veuillez appuyer sur le bouton "↓" jusqu'à ce que le produit soit à la hauteur la plus basse, puis relâchez le bouton et appuyez à nouveau sur le bouton "↓" pendant environ 5 secondes jusqu'à ce que vous entendiez un "bip" et que le produit rebondisse, puis l'initialisation est terminée.

Réinitialisation du système : Lorsque vous remplacez un nouveau tableau de commande ou lorsque les paramètres doivent être restaurés aux réglages d'usine, appuyez simultanément sur les boutons "↑" et "↓", 5 secondes après, vous entendrez le premier "bip", 10 secondes après, vous entendrez le deuxième "bip". Après que l'écran affiche "RST", veuillez appuyer sur le bouton "↓" jusqu'à ce que le produit soit à la hauteur la plus basse, et le produit rebondit après avoir un "bip", la réinitialisation est terminée.

Fonction de sécurité

Le dessus de la table rebondit automatiquement lorsqu'il rencontre un obstacle pendant la montée ou la descente.

Problèmes et solutions

Numéros des problèmes	Problèmes	Solutions
E01, E06, E07	Problème d'alimentation	Remplacer l'alimentation électrique
E04	Problème de connexion du tableau de commande	Rebrancher le câble du tableau de commande
E05	Alerte de marche arrière en cas d'obstacle	Retirer l'obstacle
E08	Dessus de table non horizontal pendant le réglage	Vérifier le bureau (effectuer l'initialisation 1)
E11, E21, E40, E41	Problème de connexion des câbles	Vérifier les câbles (effectuer initialisation 1)
E12, E22, E42, E43	Problème de tableau de commande	Remplacer le tableau de commande
E14-E17, E24-E27	Problème de moteur	Remplacer le moteur
E18, E28	Surcharge de poids	Enlever des objets posés du bureau (effectuer l'initialisation 1)
HOT	Surchauffe due à une durée trop prolongée	Arrêter l'utilisation et recommencer après 20 minutes

Paramétrage de fonction avancé

Pour régler une limite de hauteur :

Appuyez simultanément sur "↑" et "↓" pendant 5 secondes à la hauteur souhaitée, puis vous entendrez un signal sonore indiquant que la limite minimale/maximale est réglée avec succès.

(Lorsque la hauteur est ≤ 96, cette valeur est considérée comme la limite inférieure par défaut, lorsque la hauteur est ≥ 97, cette valeur est considérée comme la limite supérieure par défaut).

Pour annuler cette fonction, réglez la table jusqu'à la hauteur limite, appuyez et maintenez "↑" et "↓" à nouveau pendant 5 secondes, quand vous entendez un bruit, la limite est annulée.

Paramétrage de verrouillage et de déverrouillage :

Appuyez et maintenez "↑" et "M4" en même temps pendant 5 secondes, lorsque l'écran affiche "LOC" signifie que le système est verrouillé.

Appuyez et maintenez "↓" et "M4" en même temps pendant 5 secondes, lorsque l'écran affiche un chiffre normal, cela signifie que le système a été déverrouillé.

Réglage de la sensibilité de l'anti-collision :

Pour des raisons de sécurité, le réglage de la hauteur s'arrête, le dessus de table rebondit légèrement lorsqu'il rencontre un obstacle. Ce mécanisme de rebond est activé en mode capteur et en mode détection de courant. Ces deux modes se complètent pour améliorer les performances de sécurité du produit. Cependant, si la sensibilité est réglée trop haut, cette fonction peut être déclenchée de manière non souhaitée. Si la fonction se déclenche trop fréquemment, vous pouvez réduire la sensibilité.

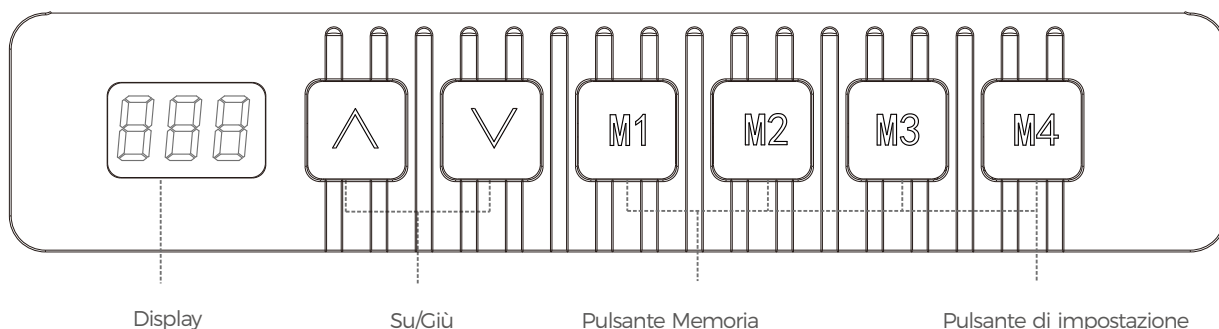
Maintenez la touche "M4" enfoncée pendant 10 secondes jusqu'à ce que l'écran affiche "S-1". Ensuite, utilisez la touche "↑" ou "↓" pour régler les paramètres.

S-1	Échange centimètres et pouces	Appuyez sur "M4"	<ul style="list-style-type: none"> ▲ 0 centimètre ▼ 1 inch
S-2	Fonction réservée	Appuyez sur "M4"	<ul style="list-style-type: none"> ▲ 0 ▼ 1 ▼ 8
S-3	Sensibilité anti-collision vers le haut (Mode détection de courant)	Appuyez sur "M4"	<ul style="list-style-type: none"> ▲ 0 Désactivé ▼ 1 : Sensibilité la plus basse ▼ 8 : Sensibilité la plus élevée
S-4	Sensibilité anti-collision vers le bas (Mode détection de courant)	Appuyez sur "M4"	<ul style="list-style-type: none"> ▲ 0 : Désactivé ▼ 1 : Sensibilité la plus basse ▼ 8 : Sensibilité la plus élevée
S-5	Hauteur minimale du bureau	Appuyez sur "M4"	Utilisez "↑" ou "↓" pour ajuster la valeur d'affichage de la position la plus basse.
S-6	Fonction mémoire	Appuyez sur "M4"	<ul style="list-style-type: none"> ▲ 0 : Appuyez sur le bouton de mémoire pour régler la hauteur, puis relâchez le bouton pour l'arrêter. ▼ 1 : Appuyez sur le bouton de mémoire, et il se déplacera automatiquement vers la position mémorisée, puis appuyez sur n'importe quel bouton pour l'arrêter.
S-7	Protection contre la surchauffe	Appuyez sur "M4"	<ul style="list-style-type: none"> ▲ 0 : Désactivé ▼ 1 : Activé (Si vous l'utilisez en continu pendant 2 minutes, le message "HOT" s'affiche.)
S-8	Fonction réservée	Appuyez sur "M4"	<ul style="list-style-type: none"> ▲ 0 ▼ 1 ▼ 8

Appuyez sur la touche "M4" pour revenir en arrière. Réglage réussi.

Pour paramétrer plusieurs fonctions, appuyez sur la touche "M3" pour revenir à l'écran du menu "S-#".

IT



L'intero controller è un pannello - azionato da pulsanti. Se il display non viene utilizzato per 30 secondi, il display va in sospensione e viene bloccato e non è possibile utilizzare M1/M2/M3/M4. È possibile continuare a utilizzare il display quando si accende premendo il pulsante "↑" o "↓".

Display

Visualizza il valore dell'altezza della scrivania.

Su/Giù

Regola la scrivania all'altezza desiderata tenendo premuto il pulsante "↑" o "↓".

Pulsante di memoria (M1/M2/M3/M4)

Dopo aver impostato il pulsante di memoria, si regolerà automaticamente all'altezza memorizzata.

※Come impostare il pulsante di memoria

Quando la scrivania raggiunge l'altezza che desideri memorizzare, tieni premuto uno qualsiasi dei pulsanti M1/M2/M3/M4 per 5 secondi.

Quando si sente il suono "beep", questa altezza viene memorizzata nel pulsante di memoria corrispondente. Richiama l'altezza memorizzata premendo il pulsante corrispondente.

Pulsante di impostazione (M4)

Quando è necessario impostare i parametri pertinenti, premi e tieni premuto il pulsante "M4" per 10 secondi.

Impostazioni di inizializzazione

Inizializzazione: Quando il sistema è anomalo e il display mostra "RST", premi il pulsante "↓" finché il prodotto non viene abbassato all'altezza più bassa e il prodotto si riprende dopo aver sentito un "beep", quindi l'inizializzazione è completata. (Consiglio: Durante l'operazione, non rilasciare il pulsante, altrimenti l'inizializzazione fallirà)

Inizializzazione forzata: Si prega di premere il pulsante "↓" finché il prodotto non scende all'altezza più bassa, quindi rilasciare il pulsante e premere nuovamente il pulsante "↓" per circa 5 secondi fino a quando non si sente un "bip" e il prodotto torna indietro, quindi l'inizializzazione è completata.

Ripristino del sistema: Quando il controller è stato sostituito con un nuovo componente o è necessario ripristinare i parametri alle impostazioni di fabbrica, si prega di premere contemporaneamente i pulsanti "↑" e "↓", dopo circa 5 secondi si sentirà il primo "beep", e dopo 10 secondi si sentirà il secondo "beep". Dopo che il display mostra "RST", premi il pulsante "↓" fino a quando il prodotto non scende all'altezza più bassa e il prodotto torna indietro dopo aver sentito un "bip", quindi il ripristino è completato.

Funzione di sicurezza

Il piano del tavolo si rialzerà automaticamente quando incontra una resistenza inversa durante la salita o la discesa.

N. errore e soluzione

N. errore	Descrizione	Soluzione
E01, E06, E07	Errore di alimentazione	Sostituire l'alimentatore
E04	Errore di connessione del controller	Ricollegare il cavo del controller
E05	Prompt di marcia indietro quando bloccato	Avviso di rimbalzo, normale
E08	Inclinazione del piano durante la regolazione	Controlla il piano (esegui l'inizializzazione 1)
E11, E21, E40, E41	Guasto del cavo di collegamento	Controlla il cavo (esegui l'inizializzazione 1)
E12, E22, E42, E43	Guasto del controller	Sostituire il controller
E14-E17, E24-E27	Guasto al motore	Sostituire il motore
E18, E28	Sovraccarico di peso	Rimuovere gli articoli sul piano (eseguire l'inizializzazione 1)
HOT	Timeout di esecuzione	Interrompi l'utilizzo e riprendi dopo 20 minuti

Impostazioni delle funzioni avanzate

Per impostare un limite di altezza:

Tieni premuti contemporaneamente "↑" e "↓" per 5 secondi all'altezza desiderata, quindi si udirà un segnale acustico che indica che il limite minimo/massimo è stato impostato correttamente.

(Il valore impostato è ≤ 96, l'impostazione predefinita è il limite inferiore, il valore impostato è ≥ 97, l'impostazione predefinita è il limite superiore)

Per annullare questa funzione, correre prima fino all'altezza limite, tenere premuti nuovamente "↑" e "↓" per 5 secondi. Quando si sente il suono del cicalino, il limite viene annullato.

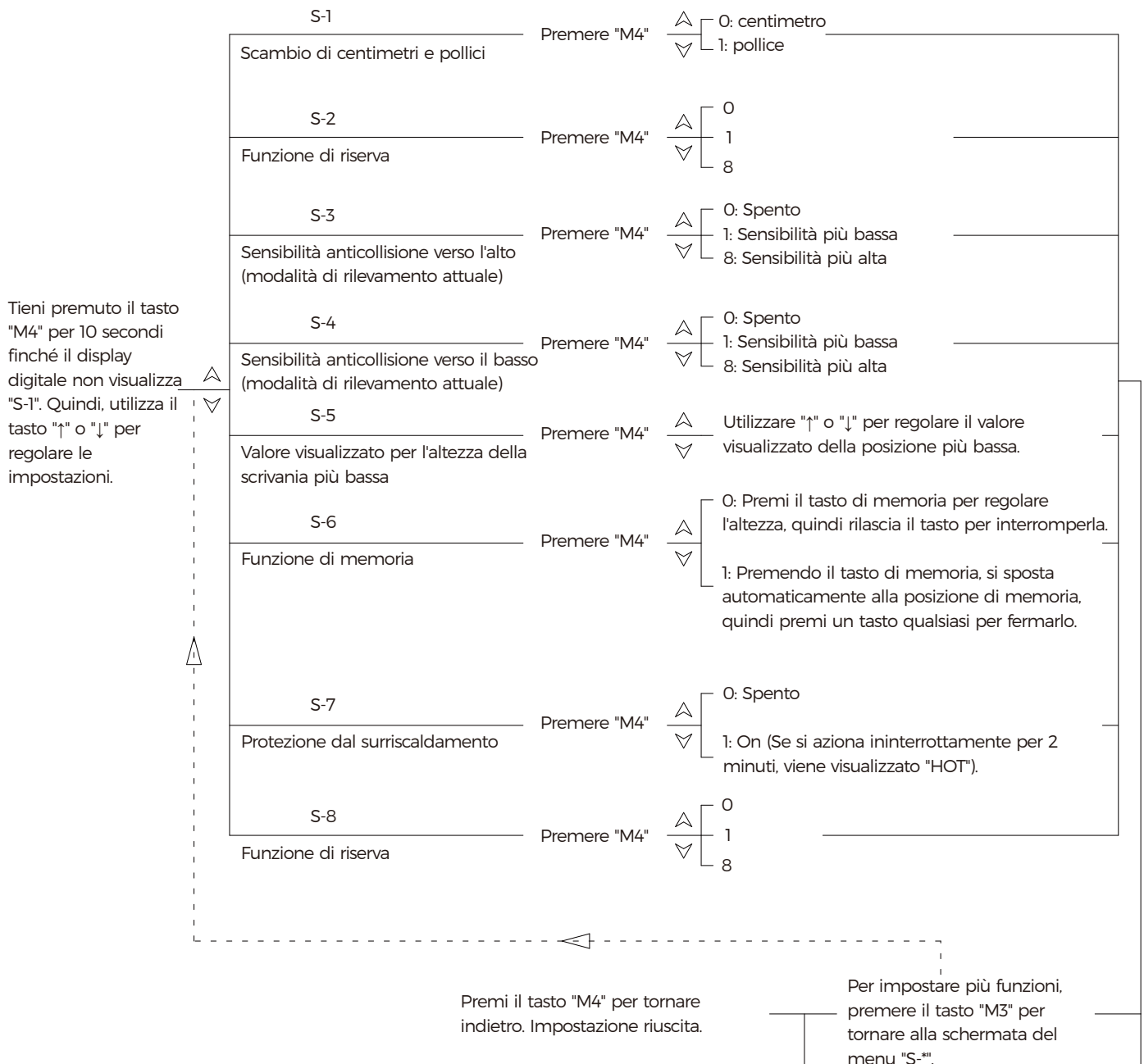
Impostazioni di blocco e sblocco:

Tenere premuti contemporaneamente "↑" e "M4" per 5 secondi, quando il display visualizza "LOC", significa che il sistema è bloccato.

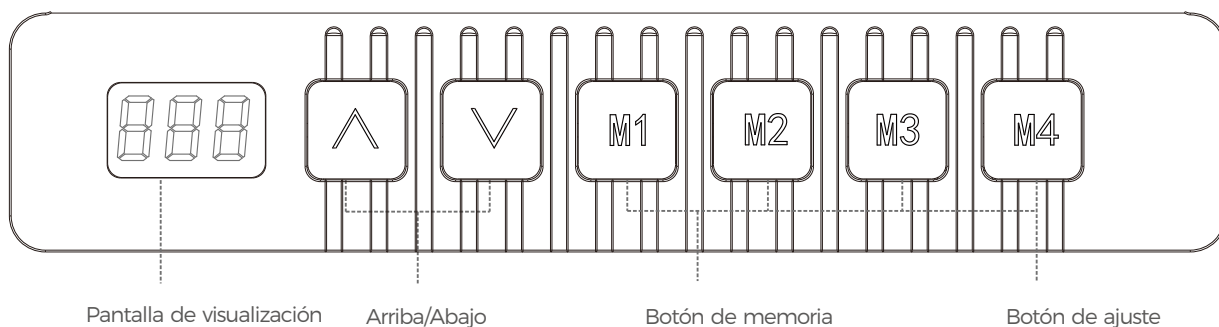
Tenere premuti contemporaneamente "↓" e "M4" per 5 secondi, quando il display mostra il numero normale, significa che il sistema è stato sbloccato.

Impostazione della sensibilità anticollisione:

Per motivi di sicurezza, la regolazione dell'altezza si ferma e arretra leggermente quando incontra un ostacolo. Questo meccanismo di rimbalzo viene attivato in modalità sensore e in modalità rilevamento corrente. Queste due modalità si completano a vicenda per migliorare le prestazioni di sicurezza del prodotto. Se la sensibilità è impostata su un valore troppo alto, questa funzione potrebbe essere attivata in modo indesiderato. Se la funzione viene attivata troppo spesso, puoi abbassare la sensibilità.



ES



Todo el controlador es una botonera. Si la pantalla no se acciona durante 30 segundos, la pantalla entra en reposo y se bloquea y no se puede utilizar el botón M1/M2/M3/M4. Puede seguir utilizando la pantalla cuando se encienda pulsando el botón "↑" o "↓".

Pantalla de visualización

Muestra el valor de la altura del escritorio.

Arriba/Abajo

Mantenga el botón "↑" o "↓" para alcanzar la altura deseada del escritorio.

Botón de memoria (M1/M2/M3/M4)

Después de ajustar el botón de memoria, se ajustará automáticamente a la altura memorizada.

※Cómo ajustar el botón de memoria

Cuando el tablero alcance la altura deseada, mantenga pulsados el botón "S" y cualquiera de los botones M1/M2/M3/M4 al mismo tiempo durante 5 segundos. Cuando se oye un "bip", esta altura se almacena en el botón correspondiente. Recupere la altura memorizada pulsando el botón correspondiente.

Botón de ajuste (M4)

Cuando quiera ajustar la configuración, mantenga pulsado el botón "M4" durante 10 segundos.

Ajustes de inicialización

Inicialización: Cuando el sistema no funciona normalmente, la pantalla mostrará "RST", por favor presione el botón "↓" hasta que el producto esté a la altura más baja y el producto rebotará después de un "bip", la inicialización se ha completado (Nota: Durante la operación, no suelte el botón, de lo contrario la inicialización fallará).

Inicialización forzada: Por favor, pulse el botón "↓" hasta que el producto esté a la altura más baja, entonces suelte el botón y pulse el botón "↓" de nuevo durante unos 5 segundos hasta que oiga un "bip" y el producto rebote, entonces la inicialización ha terminado.

Restablecimiento del sistema: Cuando sustituya un nuevo panel de control o cuando sea necesario restablecer los ajustes de fábrica, pulse simultáneamente los botones "↑" y "↓", 5 segundos después escuchará el primer "bip", 10 segundos después escuchará el segundo "bip". Después de que la pantalla muestre "RST", por favor presione el botón "↓" hasta que el producto esté a la altura más baja, y el producto rebotará después de tener un "bip", el reinicio se ha completado.

Función de seguridad

La parte superior de la mesa rebotará automáticamente cuando encuentre un obstáculo durante la subida o la bajada.

Problemas y soluciones

Números problemáticos	Problemas	Soluciones
E01, E06, E07	Problema de alimentación	Sustituir la fuente de alimentación
E04	Problema de conexión del panel de control	Vuelva a conectar el cable del panel de control
E05	Aviso de retroceso de obstáculos	Eliminar el obstáculo
E08	El tablero de la mesa no está horizontal durante el ajuste	
E11, E21, E40, E41	Problema de conexión del cable	Mesa de control (realizar la inicialización 1)
E12, E22, E42, E43	Problema con el panel de control	Compruebe los cables (realice la inicialización 1)
E14~E17, E24~E27	Problema de motor	Sustituir el panel de control
E18, E28	Sobrecarga de peso	
HOT	Sobrecalentamiento por exceso de tiempo	Sustituir el motor

Ajuste de funciones avanzadas

Para establecer un límite de altura:

Mantenga pulsados "↑" y "↓" al mismo tiempo durante 5 segundos en la altura deseada y, a continuación, oirá un zumbido que indica que el límite mínimo/máximo se ha ajustado correctamente.

(Cuando el valor ajustado es ≤ 96, el ajuste por defecto es el límite inferior; cuando el valor ajustado es ≥ 97, el ajuste por defecto es el límite superior).

Para cancelar esta función, primero corra hasta la altura límite, pulse y mantenga pulsado "↑" y "↓" de nuevo durante 5 segundos. Al escuchar el sonido del zumbador, el límite se cancela.

Ajustes de bloqueo y desbloqueo:

Mantenga pulsados "↑" y "M4" al mismo tiempo durante 5 segundos, cuando la pantalla muestre "LOC", significa que el sistema está bloqueado.

Mantenga pulsados "↓" y "M4" al mismo tiempo durante 5 segundos, cuando la pantalla muestre el número normal, significa que el sistema se ha desbloqueado.

Ajuste de la sensibilidad anticolidión:

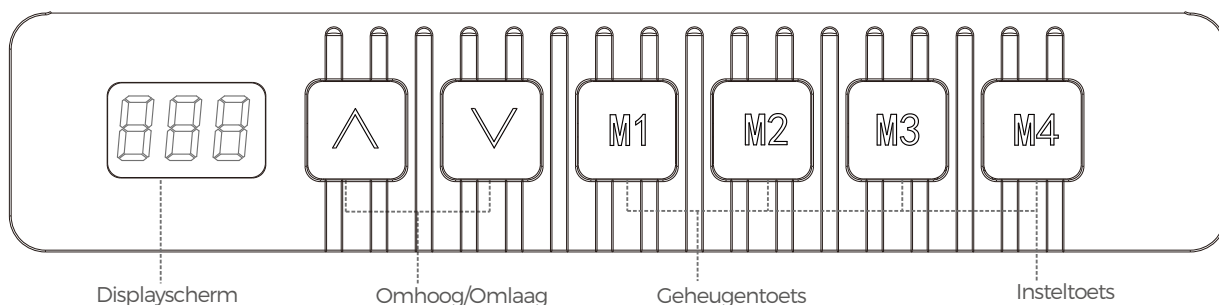
Por razones de seguridad, el ajuste de altura se detiene y retrocede ligeramente cuando encuentra un obstáculo. Este mecanismo de rebote se activa en modo sensor y en modo detección de corriente. Estos dos modos se complementan para mejorar las prestaciones de seguridad del producto. Sin embargo, si la sensibilidad se ajusta demasiado alta, esta función puede activarse de forma no deseada. Si la función se activa con demasiada frecuencia, puede reducir la sensibilidad.

Mantenga pulsada la tecla "M4" durante 10 segundos hasta que en la pantalla digital aparezca "S-1". A continuación, utilice la tecla "↑" o "↓" para ajustar la configuración.

S-1	Centímetro y Cambio de sistema métrico a pulgadas	Pulse "M4"	<ul style="list-style-type: none"> ▲ 0: centímetro ▼ 1: pulgada
S-2	Función reservada	Pulse "M4"	<ul style="list-style-type: none"> ▲ 0 ▼ 1 8
S-3	Sensibilidad anticolidión ascendente (Modo detección de corriente)	Pulse "M4"	<ul style="list-style-type: none"> ▲ 0 Apagado ▼ 1 Sensibilidad más baja 8 Máxima sensibilidad
S-4	Sensibilidad anticolidión descendente (modo de detección actual).	Pulse "M4"	<ul style="list-style-type: none"> ▲ 0: Apagado ▼ 1: Sensibilidad mínima 8: Máxima sensibilidad
S-5	Valor de visualización de la altura de escritorio más baja	Pulse "M4"	<ul style="list-style-type: none"> ▲ Utilice "↑" o "↓" para ajustar el valor de visualización de la posición más baja. ▼
S-6	Función de memoria	Pulse "M4"	<ul style="list-style-type: none"> ▲ 0: Pulse el botón de memoria para ajustar la altura, luego suelte el botón para detenerlo. ▼ 1: Pulse el botón de memoria, y se moverá automáticamente a la posición de memoria, a continuación, pulse cualquier botón para detenerlo.
S-7	Protección contra sobrecalentamiento	Pulse "M4"	<ul style="list-style-type: none"> ▲ 0: Apagado ▼ 1: Encendido (Si lo hace funcionar de forma continua durante 2 minutos, se muestra "HOT").
S-8	Función reservada	Pulse "M4"	<ul style="list-style-type: none"> ▲ 0 ▼ 1 8

Pulse la tecla "M4" para volver atrás. La configuración se ha realizado correctamente.

Para ajustar varias funciones, pulse la tecla "M3" para volver a la pantalla del menú "S-#".



Het gehele bedieningspaneel is een paneel dat door toetsen bediend wordt. Als het display gedurende 30 seconden niet wordt bediend, gaat het display in de slaapstand. Het wordt dan vergrendeld en de M1/M2/M3/M4 toetsen kunnen dan niet worden gebruikt. U kunt het display blijven gebruiken wanneer het oplicht door op de "↑" of "↓" toets te drukken.

Displayscherm

Geeft de waarde van de hoogte van de werkbank weer.

Omhoog/Omlaag

Rijd het bureau naar de gewenste hoogte door de "↑" of "↓" knop ingedrukt te houden.

Geheugentoets (M1/M2/M3/M4)

Na het instellen van de geheugentoets zal deze zich automatisch aanpassen aan de opgeslagen hoogte.

※Geheugentoets instellen

Als het bureau de hoogte heeft bereikt die u wilt onthouden, houdt u één van de knoppen M1/M2/M3/M4 tegelijkertijd 5 seconden ingedrukt. Wanneer u de pieptoon hoort, wordt deze hoogte opgeslagen in de overeenkomstige geheugentoets. Roep de opgeslagen hoogte op door op de corresponderende toets te drukken.

Insteltoets (M4)

Wanneer u de relevante parameters wilt instellen, houdt u de "M4" toets gedurende 10 seconden ingedrukt.

Initialisatie-instellingen

Initialisatie: Als het systeem abnormaal is en het display "RST" weergeeft, druk dan op de "↓" toets totdat het product tot de laagste hoogte is neergelaten. Het product zal na het horen van een "pieptoon" terugslaan en dan is de initialisatie voltooid. (Tip: Laat tijdens de werking de toets niet los, anders zal de initialisatie mislukken)

Geforceerde initialisatie: Druk op de "↓" toets totdat het product de laagste hoogte heeft bereikt. Laat de toets vervolgens los en druk nogmaals ongeveer 5 seconden op de "↓" toets totdat u een "pieptoon" hoort. Het product zal terugslaan en dan is de initialisatie voltooid.

Systeemreset: Als het product wordt vervangen door een nieuw bedieningspaneel of de parameters moeten worden teruggezet naar de fabrieksinstellingen, druk dan gelijktijdig op de "↑" en "↓" toets. De eerste "pieptoon" zal na ongeveer 5 seconden te horen zijn, en de tweede "pieptoon" zal te horen zijn na 10 seconden. Als het display "RST" weergeeft, druk dan op de "↓" toets totdat het product de laagste hoogte bereikt. Vervolgens zal het product terugslaan na het horen van een "pieptoon" en is het resetten voltooid.

Veiligheidsfunctie

Het tafelblad veert automatisch terug wanneer het tijdens het omhoog of omlaag gaan weerstand in omgekeerde richting ondervindt.

Foutnummer & Oplossing

Foutnummer	Beschrijving	Oplossing
E01,E06,E07	Fout in de stroomvoorziening	Vervang de stroomvoorziening
E04	Verbindingsfout van bedieningspaneel	Sluit de kabel van bedieningspaneel opnieuw aan
E05	Omgekeerd uitvoer-melding indien geblokkeerd	Melding van terugslaan, normaal
E08	Tafelblad kantelt tijdens werking	Controleer het tafelblad (voer initialisatie 1 uit)
E11, E21, E40, E41	Verbindingskabel storing	Controleer de kabel (voer initialisatie 1 uit)
E12, E22, E42, E43	Bedieningspaneel storing	Vervang het bedieningspaneel
E14~E17, E24~E27	Motorstoring	Vervang de motor
E18,E28	Overbelasting van het gewicht	Verwijder de items op het tafelblad (voer initialisatie uit 1)
HEET	Time-out tijdens de werking	Stop het gebruik en hervat automatisch na 20 minuten

Geavanceerde functie-instelling

Maximale hoogte instellen:

Houd "↑" en "↓" gedurende 5 seconden gelijktijdig op de gewenste hoogte ingedrukt, waarna u een pieptoon hoort die aangeeft dat de minimum/maximum grens met succes is ingesteld.

(De ingestelde waarde is ≤ 96, de standaardinstelling is de ondergrens, de ingestelde waarde is ≥ 97, de standaardinstelling is de bovengrens) Vervolgens houd "↑" en "↓" opnieuw gedurende 5 seconden ingedrukt en bij het horen van de pieptoon is het maximum geannuleerd.

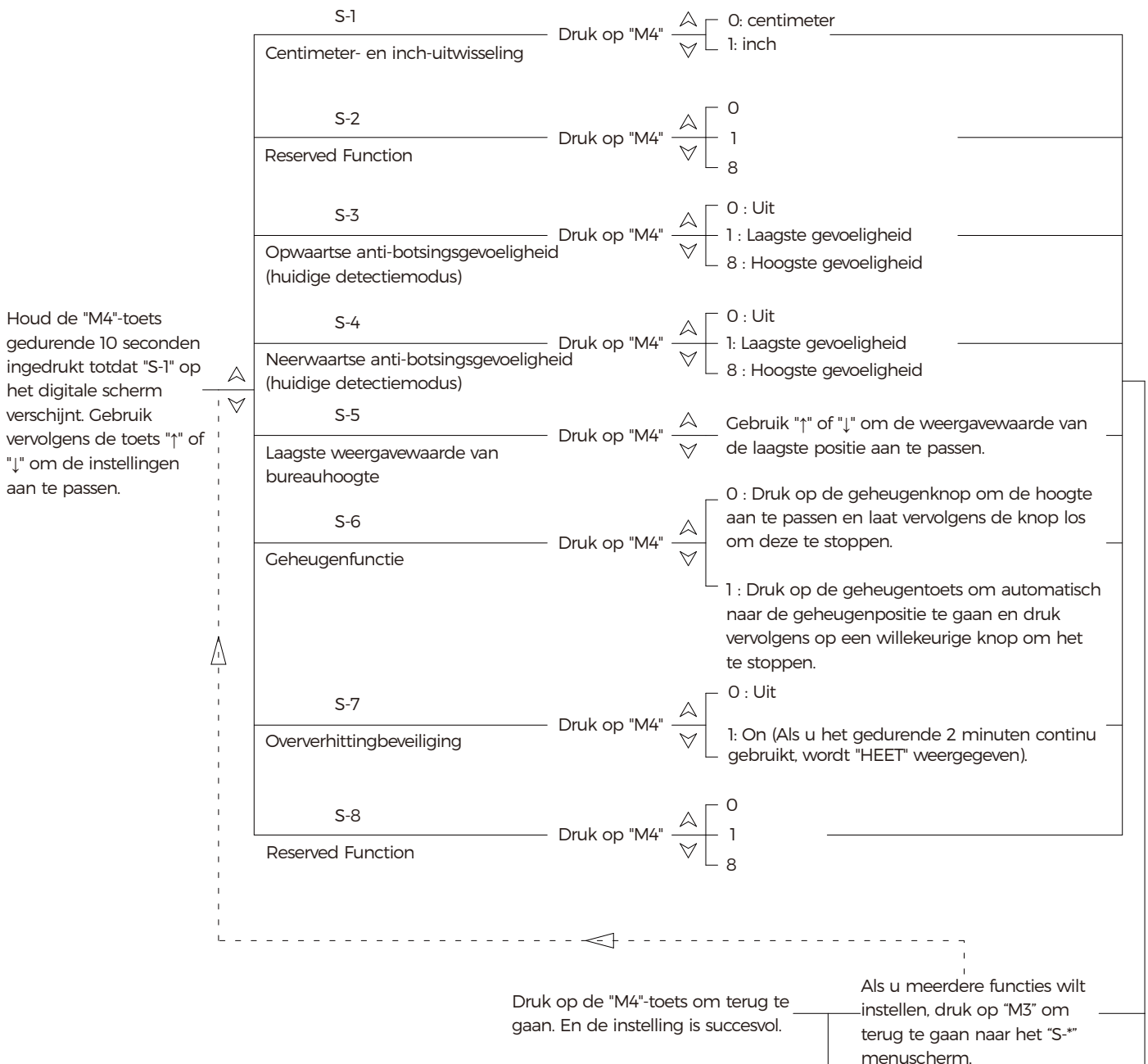
Instellingen voor vergrendelen en ontgrendelen:

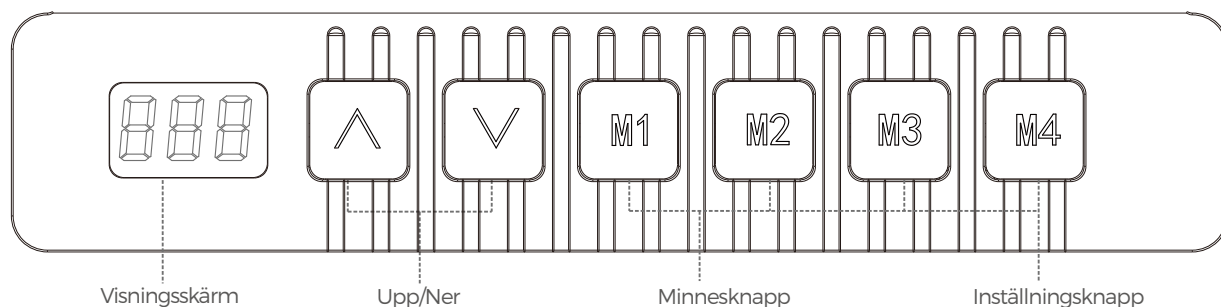
Houd "↑" en "M4" gedurende 5 seconden gelijktijdig ingedrukt, wanneer het display "LOC" weergeeft. Dit betekent dat het systeem vergrendeld is.

Houd "↓" en "M4" gedurende 5 seconden gelijktijdig ingedrukt, wanneer het display het normale nummer weergeeft. Dit betekent dat het systeem ontgrendeld is.

Het instellen van de anti-botsingsgevoeligheid:

Om veiligheidsredenen stopt de hoogteverstelling en beweegt deze iets naar achteren als het een obstakel tegenkomt. Deze anti-terugslag blokkering wordt geactiveerd in de sensormodus en de stroomdetectiemodus. Deze twee modi vullen elkaar aan om de veiligheidsprestaties van het product te verbeteren. Als de gevoeligheid te hoog is ingesteld, kan deze functie ongewenst worden geactiveerd. Als de functie te vaak wordt geactiveerd, kunt u de gevoeligheid verminderen.





Hela kontrollern är en knappmanövrerad panel. Om displayen inte används på 30 sekunder går displayen i viloläge och låses och M1/M2/M3/M4 kan inte användas. Du kan fortsätta att använda displayen när den tänds genom att trycka på knappen "↑" eller "↓".

Visningsskärm

Visar höjdvärdet för skrivbordet.

Upp/Ner

Kör skrivbordet till önskad höjd när du trycker och håller in knappen "↑" eller "↓".

Minnesknapp (M1/M2/M3/M4)

Efter att ha ställt in minnesknappen kommer den automatiskt att justeras till den lagrade höjden.

※ Hur man ställer in minnesknappen

När skrivbordet når den höjd som du vill memorera, tryck och håll ned någon av M1/M2/M3/M4-knapparna samtidigt i 5 sekunder. När du hör ett "pip" ljud, lagras denna höjd i motsvarande minnesknapp. Återkalla den lagrade höjden genom att trycka på motsvarande knapp.

Inställningsknapp (M4)

När du behöver ställa in relevanta parametrar, tryck och håll ner "M4"-knappen i 10 sekunder.

Initialiseringsinställningar

Initialisering: När systemet är onormalt och displayen visar "RST", tryck på "↓"-knappen tills produkten sänks till den lägsta höjden och produkten går tillbaka efter att ha hört ett "pip"-ljud, sedan är initieringen klar. (Tips: Släpp inte knappen under användning, annars misslyckas initieringen)

Tvingad initiering: Vänligen tryck på "↓"-knappen tills produkten sjunker till lägsta höjd, släpp sedan knappen och tryck på "↓"-knappen igen i cirka 5 sekunder tills du hör ett "pip"-ljud och produkten går tillbaka, sedan är initieringen avslutad.

Systemåterställning: När produkten ersätts med en ny styrenhet eller parametrarna måste återställas till fabriksinställningarna, tryck på "↑" och "↓" samtidigt, det första "pip"-ljudet kommer att höras efter cirka 5 sekunder, och det andra "pipet" hörs efter 10 sekunder. Efter att skärmen visar "RST", tryck på "↓"-knappen tills produkten sjunker till lägsta höjd, och produkten går tillbaka efter att ha hört ett "pip"-ljud, sedan är återställningen klar.

Säkerhetsfunktion

Bordsskivan fjädrar automatiskt tillbaka när den stöter på omvänt motstånd under upp- och nedstigning.

Fel nr. & lösning

Fel nr.	Beskrivning	Lösning
E01, E06, E07	Strömfel	Byt ut strömförsörjningen
E04	Anslutningsfel för kontrollen	Sätt i kontrollkabeln igen
E05	Omvänd körprompt när den är blockerad	Gå tillbaka varning, normalt
E08	Skrivbordet lutar vid användning	Kontrollera skrivbordet (utför initiering 1)
E11, E21, E40, E41	Fel på anslutningskabeln	Kontrollera kabeln (utför initiering 1)
E12, E22, E42, E43	Kontroller fel	Byt ut kontrollern
E14-E17, E24-E27	Motorfel	Byt ut motorn
E18, E28	Överbelastning av vikt	Ta bort objekten på skrivbordet (utför initiering 1)
HOT	Kör timeout	Sluta använda och återuppta automatiskt efter 20 minuter

Avancerad funktionsinställning

För att ställa in en höjdgräns:

Tryck och håll "↑" och "↓" samtidigt i 5 sekunder på önskad höjd, då kommer du att höra ett summerljud som indikerar att minimi/maximigränsen har ställts in.

(Det inställda värdet är ≤ 96, standardinställningen är den nedre gränsen, inställningsvärdet är ≥ 97, standardinställningen är den övre gränsen)
För att avbryta denna funktion, kör först till gränshöjden, tryck och håll "↑" och "↓" igen i 5 sekunder, när du hör summerljudet avbryts gränsen.

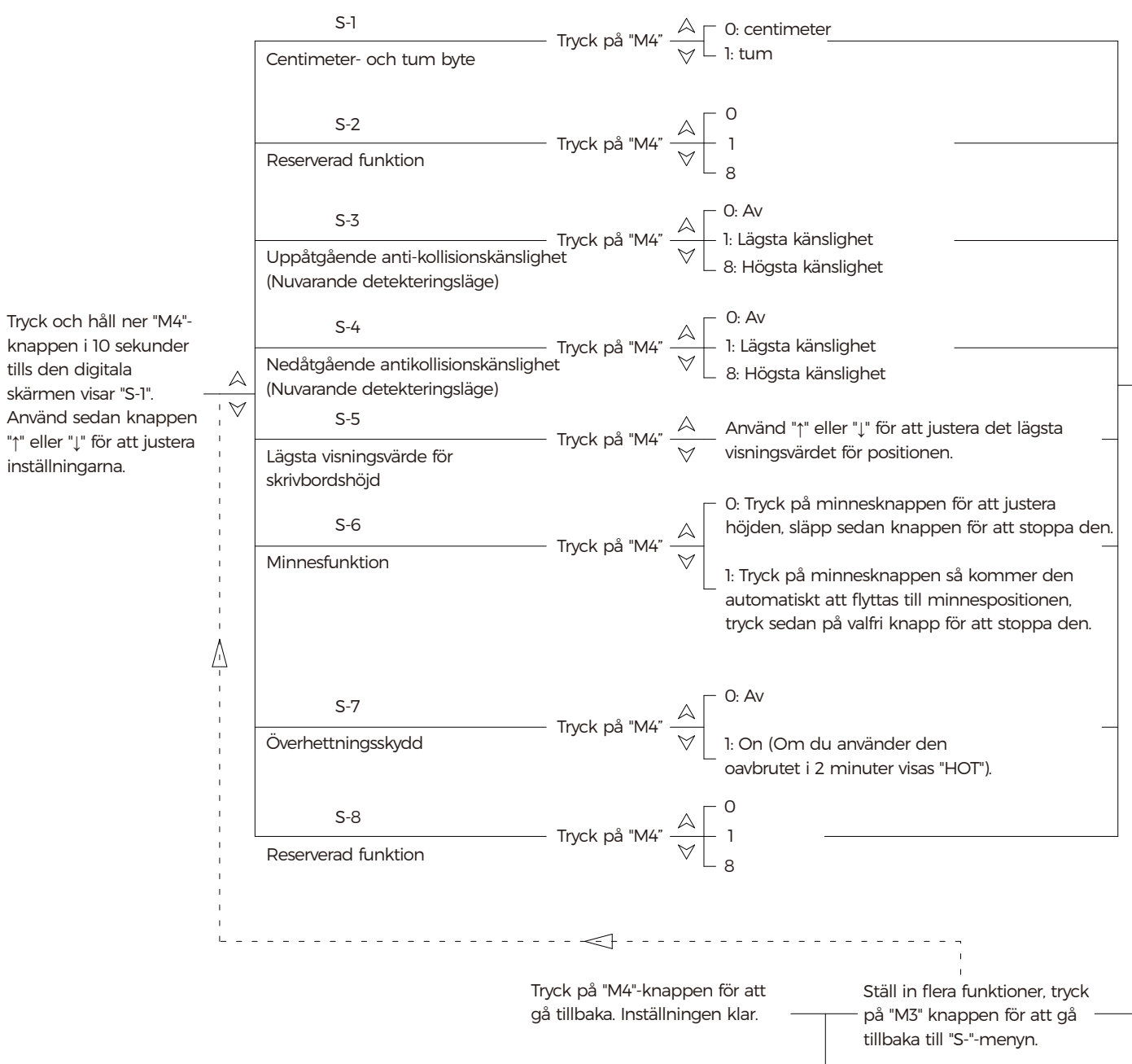
Inställningar för låsning och upplåsning:

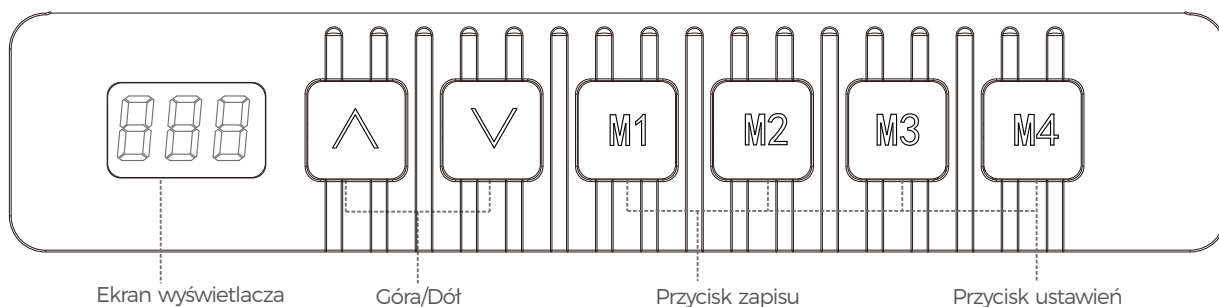
Tryck och håll "↑" och "M4" samtidigt i 5 sekunder, när skärmen visar "LOC", betyder det att systemet är låst.

Tryck och håll "↓" och "M4" samtidigt i 5 sekunder, när skärmen visar normalt nummer betyder det att systemet har låsts upp.

Ställa in kollisionskänsligheten:

Av säkerhetsskäl stannar höjdjusteringen och flyttas tillbaka något när den stöter på ett hinder. Denna återstudsningmekanism utlöses i sensorläge och strömdetekteringsläge. Dessa två lägen kompletterar varandra för att förbättra produktens säkerhet. Om känsligheten är inställd för högt kan denna funktion utlösas på ett oönskat sätt. Om funktionen triggas för ofta kan du minska känsligheten.





Cały kontroler jest panelem obsługiwany za pomocą przycisków. Jeśli wyświetlacz nie jest obsługiwany przez 30 sekund, przechodzi on w stan uśpienia i zostaje zablokowany, a przyciski M1/ M2/M3/M4 nie mogą być używane. Z wyświetlacza będzie można nadal korzystać, gdy zaświeci się on, po naciśnięciu przycisku "↑" lub "↓".

Ekran wyświetlacza

Wyświetla wartość wysokości biurka.

Góra/Dół

Przesunąć biurko do wymaganej wysokości podczas przyciśnięcia oraz przytrzymywania przycisków "↑" lub "↓".

Przycisk pamięci (M1/M2/M3/M4)

Po ustawieniu przycisku pamięci wysokość zostanie automatycznie dostosowana do zapamiętanej wartości.

※ Jak ustawić przycisk pamięci

Gdy biurko osiągnie wysokość, którą chcesz zapamiętać, naciśnij i przytrzymaj dowolny z przycisków M1/M2/M3/M4 jednocześnie przez 5 sekund. Po usłyszeniu sygnału dźwiękowego wysokość ta zostanie zapamiętana dla odpowiedniego przycisku. Aby przywołać zapamiętaną wysokość, należy nacisnąć odpowiedni przycisk.

Przycisk ustawień (M4)

W celu ustawienia odpowiednich parametrów, proszę nacisnąć i przytrzymać przycisk "M4" przez 10 sekund.

Ustawienia inicjalizacji

Inicjalizacja: Gdy system nie działa prawidłowo, a na wyświetlaczu pojawia się napis "RST", proszę nacisnąć przycisk "↓", aż produkt zostanie opuszczony do najniższej wysokości i odbije się po usłyszeniu sygnału dźwiękowego; oznaczać to będzie, że inicjalizacja została zakończona. (Wskazówka: W trakcie pracy nie należy zwalniać przycisku, w przeciwnym razie inicjalizacja nie powiedzie się).

Inicjalizacja wymuszona: Proszę nacisnąć przycisk "↓", aż produkt opadnie do najniższej wysokości, następnie zwolnić i ponownie nacisnąć przycisk "↓" przez około 5 sekund, aż usłyszany zostanie sygnał dźwiękowy i produkt odbije się; oznaczać to będzie, że inicjalizacja została zakończona.

Reset systemu: Podczas wymiany na nowy kontroler lub gdy konieczne jest przywrócenie parametrów do ustawień fabrycznych, należy nacisnąć jednocześnie przycisk "↑" i "↓", pierwszy sygnał dźwiękowy będzie słyszalny po około 5 sekundach, a drugi po 10 sekundach. Po pojawieniu się na wyświetlaczu napisu "RST", należy naciskać przycisk "↓", aż produkt opadnie na najniższą wysokość, a po usłyszeniu sygnału dźwiękowego produkt odbije się, po czym reset zostanie zakończony.

Funkcja bezpieczeństwa

Błat stołu automatycznie sprzężuje, gdy napotka opór zwrotny podczas wznoszenia lub opadania.

Numer błędu I Rozwiązanie

Numer błędu	Opis	Rozwiązanie
E01,E06,E07	Błąd zasilania	Wymienić zasilacz
E04	Błąd połączenia kontrolera	Podłączyć ponownie kabel kontrolera
E05	Monit o odwrócenie kierunku pracy po zablokowaniu	Alarm odbicia, normalny
E08	Przechyłanie pulpitu podczas pracy	Sprawdzić pulpit (przeprowadzić inicjalizację 1)
E11, E21, E40, E41	Uszkodzenie kabla połączeniowego	Sprawdzić kabel (przeprowadzić inicjalizację 1)
E12, E22, E42, E43	Awaria kontrolera	Wymienić kontroler
E14-E17, E24-E27	Uszkodzenie silnika	Wymienić silnik
E18,E28	Przeciążenie wagi	Usunąć elementy znajdujące się na pulpicie (przeprowadzić inicjalizację 1)
HOT	Przekroczenie czasu pracy	Przerwać użytkowanie i wznowić automatycznie po 20 minutach

Ustawienia funkcji zaawansowanych

Aby ustawić limit wysokości:

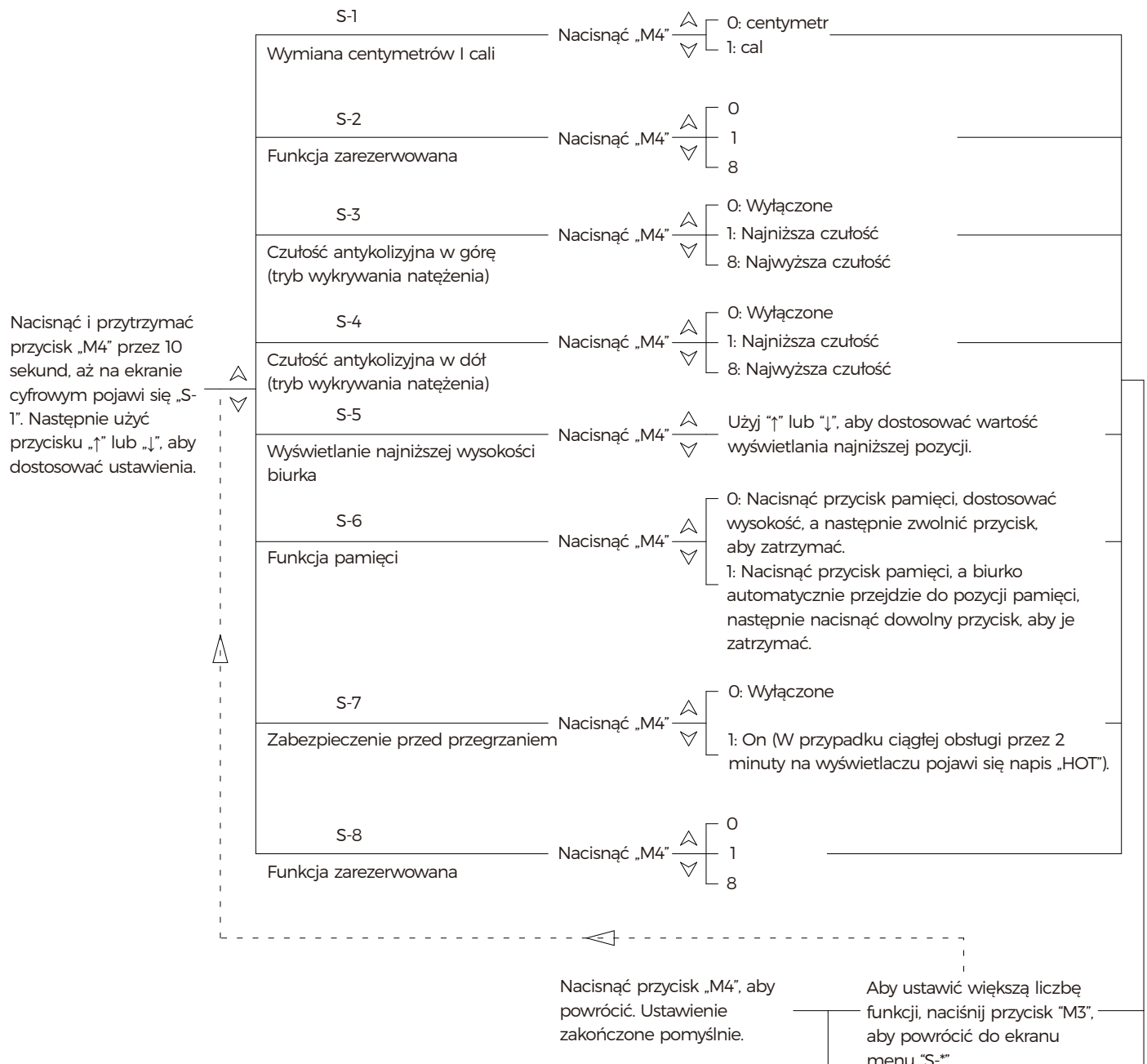
Naciśnij i przytrzymaj jednocześnie przyciski "↑" i "↓" przez 5 sekund na żądanej wysokości, a następnie usłyszysz dźwięk brzęczyka, wskazujący, że minimalny/maksymalny limit został ustawiony pomyślnie.
 (Jeśli ustawiona wartość to ≤ 96, ustawienie domyślne to dolna granica, jeśli ustawiona wartość to ≥ 97, ustawienie domyślne to górna granica)
 Aby anulować tę funkcję, proszę najpierw dojechać do wysokości limitu, nacisnąć i przytrzymać ponownie przyciski "↑" i "↓" przez 5 sekund, a po usłyszeniu dźwięku brzęczyka, limit zostanie anulowany.

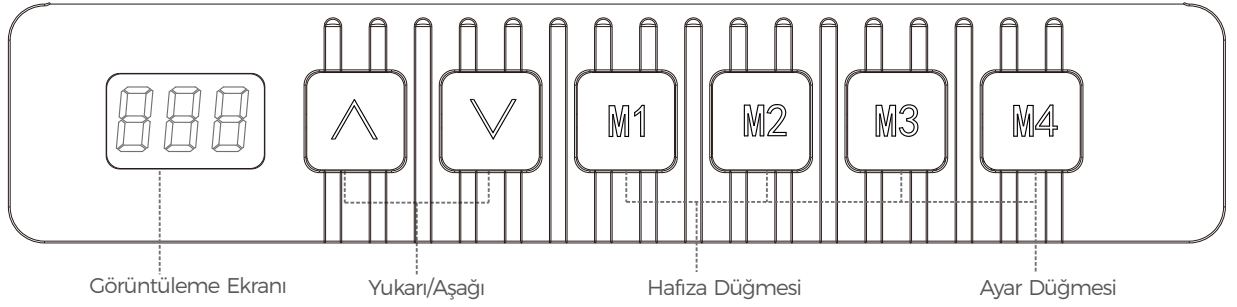
Ustawienia blokowania I odblokowywania:

Naciśnij i przytrzymaj przyciski "↑" i "M4" jednocześnie przez 5 sekund, a kiedy na wyświetlaczu pojawi się "LOC", oznacza to, że system jest zablokowany.
 Naciśnij i przytrzymaj przyciski "↓" i "M4" jednocześnie przez 5 sekund, a kiedy na wyświetlaczu pojawi się normalny numer, oznacza to, że system został odblokowany.

Ustawianie czułości antykolidyjnej:

Ze względów bezpieczeństwa podczas regulacji wysokości urządzenie zatrzymuje się i lekko cofa, gdy napotka przeszkodę. Ten mechanizm odbicia uruchamiany jest w trybie czujnika i trybie wykrywania prądu. Dwa tryby wzajemnie się uzupełniają, zwiększając bezpieczeństwo produktu. Jeśli czułość zostanie ustawiona zbyt wysoko, funkcja ta może być wyzwalana w sposób niepożądany. Jeśli funkcja uruchamiana jest zbyt często, należy zmniejszyć czułość.





Tüm kontrolör bir düğme paneli ile kontrol edilir. 30 saniye hareketsizlikten sonra ekran uyku moduna geçer ve kiletlenir, bu da M1/M2/M3/M4'ü çalışmaz hale getirir. Ekran aydınlandığında "↑" veya "↓" tuşuna basarak kullanmaya devam edebilirsiniz.

Görüntüleme Ekranı

Masanın yükseklik değerini görüntüler.

Yukarı/Aşağı

"↑" veya "↓" düğmesini basılı tutarak masayı istediğiniz yüksekliğe yükseltebilir veya alçaltabilirsiniz.

Bellek Düğmesi (M1/M2/M3/M4)

Hafıza düğmesini ayarladıktan sonra hafızaya alınan yüksekliğe otomatik olarak ayarlanacaktır.

※Hafıza düğmesi nasıl ayarlanır

Masa ezberlemek istediğiniz yüksekliğe ulaştığında M1/M2/M3/M4 tuşlarından herhangi birine aynı anda 5 saniye boyunca basılı tutun. "Bip" sesi duyulduğunda, ilgili hafıza düğmesi yüksekliği hafızaya alır. İlgili düğmeye basarak önceden kaydedilmiş yüksekliği alabilirsiniz.

Ayar Düğmesi (M4)

Cerektiğinde, uygun parametreleri ayarlamak için lütfen "M4" düğmesini on saniye basılı tutun.

Başlatma Ayarları

Başlatma: Sistem anormal olduğunda ve ekranda "RST" yazısı görüntülendiğinde, ürün mümkün olan en düşük yüksekliğe indirilene kadar "↓" düğmesine art arda basın ve ardından bir "bip" sesi duyduktan sonra geri döner. Bu, başlatma işleminin tamamlandığını gösterir. (İpucu: İşlem sırasında düğmeyi bırakmayın; aksi takdirde başlatma başarısız olur.)

Zorunlu başlatma: Lütfen ürün en düşük yüksekliğine düşene kadar "↓" düğmesini basılı tutun, ardından düğmeyi bırakın ve bir "bip" sesi duyana ve ürün geri dönene kadar "↓" düğmesini yaklaşık 5 saniye basılı tutun; bu, başlatmanın tamamlandığını gösterir.

Sistem Sıfırlama: Kontrol cihazı yeni bir parça ile değiştirildiğinde veya parametrelerin fabrika ayarlarına döndürülmesi gerektiğinde, "↑" ve "↓" tuşlarına aynı anda basın, yaklaşık 5 saniye sonra ilk "bip" sesi duyulacaktır. 10 saniye sonra ikinci "bip" sesi duyulacaktır. Ekranda "RST" görüntüledikten sonra, ürün en düşük yüksekliğine düşene kadar "↓" düğmesine basın ve ardından bir "bip" sesi duyduktan sonra geri sıçrayın; bu, sıfırlamanın tamamlandığını gösterir.

Güvenlik Fonksiyonu

Masa tablası çıkış veya iniş sırasında ters dirençle karşılaştığında otomatik olarak geri döner.

Hata Numarası ve Çözümü

Hata No	Açıklama	Çözüm
E01, E06, E07	Güç Hatası	Güç kaynağını değiştirin
E04	Denetleyici bağlantı hatası	Denetleyici kablosunu kontrol edin
E05	Engellendiğinde ters çalıştırma istemi	Sıçrama uyarısı, normal
E08	Çalışırken masaüstünün eğilmesi	Masaüstünü kontrol edin (başlatma 1 gerçekleştirin)
E11, E21, E40, E41	Bağlantı kablosu hatası	Kabloyu kontrol edin (başlatma 1 gerçekleştirin)
E12, E22, E42, E43	Denetleyici hatası	Denetleyiciyi değiştirin
E14-E17, E24-E27	Motor arızası	Motoru değiştirin
E18, E28	Aşırı yük	Masaüstündeki öğeleri kaldırın (başlatma 1 gerçekleştirin)
HOT	Çalışma zaman aşımı	Kullanmayı bırakın ve 20 dakika sonra otomatik olarak devam edin

Gelişmiş İşlev Ayarı

Yükseklik sınırını ayarlama:

İstenilen yükseklikte "↑" ve "↓" tuşlarına aynı anda 5 saniye basılı tutun; minimum/maksimum limitin başarıyla ayarlandığını belirtmek için bir sesli uyarı duyulacaktır.

(Varsayılan ayar, alt sınır olan 96'dır; varsayılan ayar, üst sınır olan 97'dir.)

Bu fonksiyonu iptal etmek için önce sınır yüksekliğe koşun, "↑" ve "↓" tuşlarını tekrar 5 saniye basılı tutun. Zil sesi duyulduğunda limit iptal edilir.

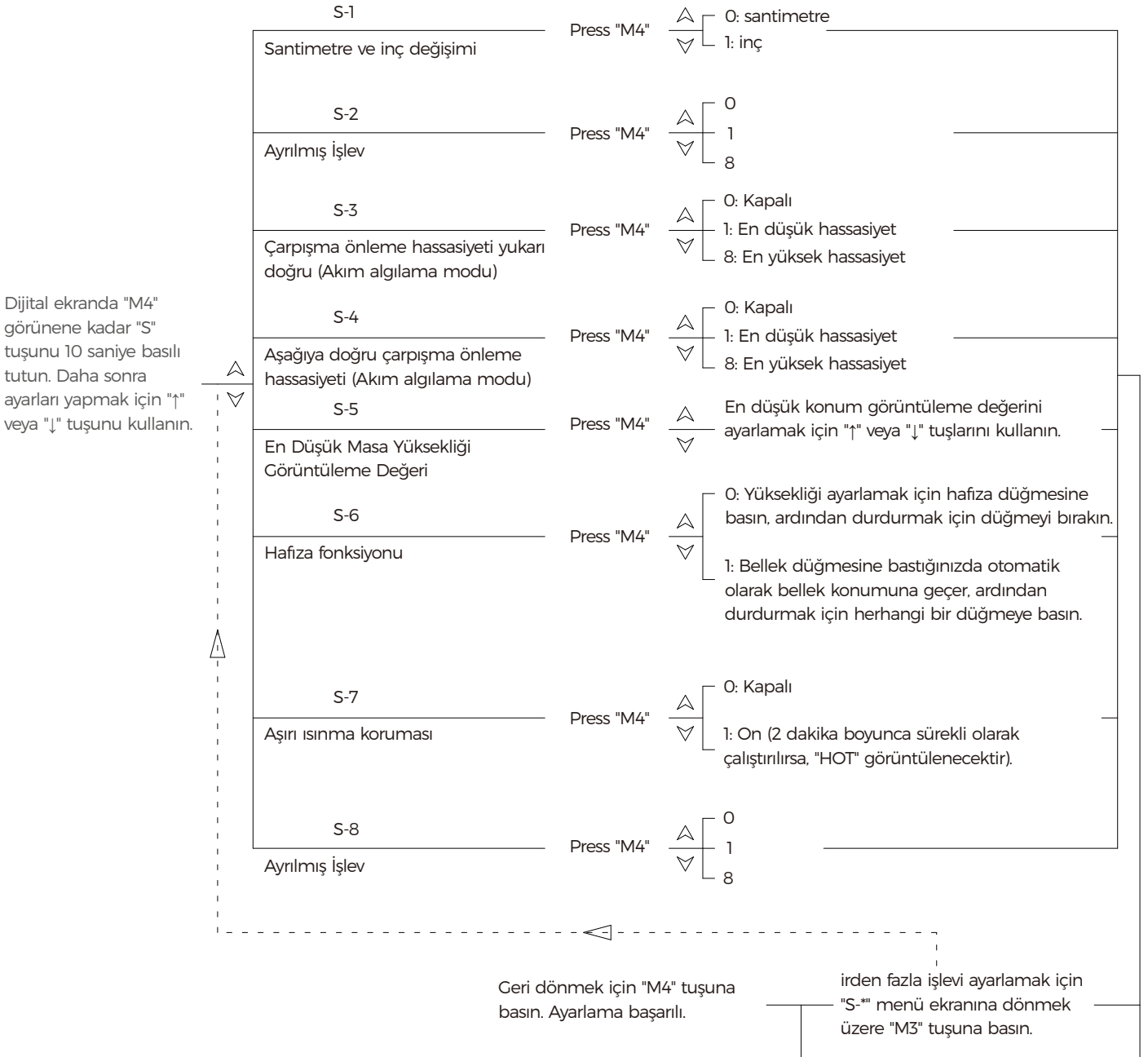
Ayarları kilitleme ve kilidini açma:

5 saniye boyunca "↑" ve "M4" tuşlarına aynı anda basın ve basılı tutun; ekranda "LOC" yazdığı anda sistem kilitlenir.

5 saniye boyunca "↓" ve "M4" tuşlarına aynı anda basın ve basılı tutun; ekran normale döndüğünde sistemin kilidi açılmış demektir.

Çarpışma önleme hassasiyetinin ayarlanması:

Bir engelle karşılaştığında güvenlik nedeniyle yükseklik ayarı durur ve bir miktar geri çekilir. Bu geri tepme mekanizması sensör modunda ve akım algılama modunda tetiklenir. Bu iki mod, ürünün güvenlik performansını artırmak için birbirini tamamlar. Ancak hassasiyet çok yükseğe ayarlanırsa bu fonksiyon istenmeyen şekilde tetiklenebilir. Fonksiyonun daha sonra etkinleştirilmesi hassasiyetin azalmasına neden olabilir.





General Guidelines



Please read the following instruction carefully and use the product accordingly.

Please keep this manual and hand it over when you transfer the product.

This summary may not include every detail of all variations and considered steps. Please contact us when further information and help are needed.

Warnings



Keep children away while assembling this product as small parts may be fatal if swallowed or inhaled.

In order to prevent potential body injury, children are forbidden to climb or play with this product.

Children are not allowed to use this product.

Do not use this product if there are missing or defective parts.

Maximum load capacity: tabletop-70 kg/154 lb (when in motion), 70 kg/154 lb (static); do not place overweight items on the table.

Place this product on a level surface.

Do not sit or stand on this product.

Do not alter or detach any parts of this product during use.

Notes



This product is intended for indoor use only. Avoid humid environments to prevent damaging the electric components.

Keep away from sharp items and corrosive chemicals as they may damage the surface.

Keep all electric components (legs with motor inside, control box, etc.) away from liquids and moisture.

Place heavy items at the center of tabletop to prevent damages caused by uneven weight distribution.

We recommend 2 adults assemble or move this product together.

Use this product under applicable voltage (according to the specifications on the control box).

Make sure no obstacles are in the desk's path. Make sure the desktop is not touching any walls and all cords are long enough to accommodate the height changes of desktop.

Do not place items taller than 50 cm underneath the desk to prevent potential damages.

In order to protect the motor, 18 minutes off time should be applied after 2 minutes of continuous lifting or lowering.

In the event of a power outage or if the power cord is unplugged, a manual reset may be necessary (see USE section).



Einleitung



Bitte lesen Sie die folgende Anleitung aufmerksam durch und verwenden Sie das Produkt sachgemäß.

Bewahren Sie diese Anleitung gut auf und händigen Sie sie bei Weitergabe des Produkts an Dritte ebenfalls mit aus.

Aus Gründen der Übersicht können nicht alle Details zu allen Varianten und denkbaren Montagen beschrieben werden. Wenn Sie weitere Informationen und Hilfe benötigen, kontaktieren Sie uns bitte.

Warnhinweise



Halten Sie Kinder fern, während Sie dieses Produkt montieren, da kleine Teile beim Verschlucken oder Einatmen tödlich sein können.

Um möglichen Verletzungen vorzubeugen, ist es Kindern untersagt, mit diesem Produkt zu klettern oder zu spielen.

Kinder dürfen dieses Produkt nicht benutzen.

Verwenden Sie dieses Produkt nicht, wenn fehlende oder defekte Teile vorhanden sind.

Maximale Belastbarkeit: Tischplatte - 70 kg (in Bewegung), 70 kg (statisch); keine übergewichtigen Gegenstände auf den Tisch legen.

Stellen Sie dieses Produkt auf eine ebene Fläche.

Setzen oder stellen Sie sich nicht auf dieses Produkt.

Verändern oder entfernen Sie keine Teile dieses Produkts während des Gebrauchs.

Hinweise



Dieses Produkt ist nur für den Innenbereich bestimmt. Vermeiden Sie feuchte Umgebungen, um eine Beschädigung der elektrischen Komponenten zu vermeiden.

Halten Sie sich von scharfen Gegenständen und ätzenden Chemikalien fern, da diese die Oberfläche beschädigen können.

Halten Sie alle elektrischen Komponenten (Beine mit innenliegendem Motor, Schaltkasten usw.) von Flüssigkeiten und Feuchtigkeit fern.

Stellen Sie schwere Gegenstände in die Mitte der Tischplatte, um Schäden durch ungleichmäßige Gewichtsverteilung zu vermeiden.

Wir empfehlen, dass 2 Erwachsene dieses Produkt zusammenbauen oder transportieren.

Verwenden Sie dieses Produkt unter Spannung (gemäß den Angaben auf dem Schaltkasten).

Achten Sie darauf, dass sich keine Hindernisse im Weg des Schreibtisches befinden. Stellen Sie sicher, dass der Desktop keine Wände berührt und alle Kabel lang genug sind, um die Höhenänderungen des Desktops aufzunehmen.

Stellen Sie keine Gegenstände mit einer Höhe von mehr als 50 cm unter den Schreibtisch, um mögliche Beschädigungen zu vermeiden.

Um den Motor zu schützen, sollte nach 2 Minuten kontinuierlichem Heben oder Senken eine Pause von 18 Minuten eingelegt werden.

Im Falle eines Stromausfalls oder wenn das Netzkabel abgezogen wird, kann ein manueller Reset erforderlich.



Introduction



Lisez attentivement ces instructions et utilisez votre produit d'après ce mode d'emploi.

Conservez ces instructions. Si vous souhaitez offrir ce produit à un tiers, joignez obligatoirement ce mode d'emploi.

Pour des raisons de clarté, les détails concernant chaque variante ou montage envisageable ne peuvent être tous décrits. Si vous souhaitez obtenir plus d'informations ou si vous rencontrez certains problèmes non traités de manière détaillée dans ces instructions, veuillez nous contacter.

Avertissements



Ce produit doit être obligatoirement monté par adulte. Tenez les enfants éloignés lors du montage; les petites pièces peuvent présenter un danger mortel en cas d'ingestion ou d'inhalation.

Pour éviter les blessures causées par le renversement du produit, ne laissez pas les enfants monter dessus.

Les enfants n'ont pas le droit d'utiliser ce produit.

N'utilisez pas ce produit si des pièces sont manquantes ou défectueuses.

La charge maximale du produit est de 70 kg (en cas de déplacement et en utilisation fixe). Ne dépassez pas cette limite.

Placez ce produits sur une surface plane.

Ne vous asseyez pas sur ce produit.

Ne modifiez ou n'enlevez aucun élément de ce produit pendant que vous vous en servez.

Notes



Ce produit est exclusivement destiné à un usage à l'intérieur.

Évitez les locaux humides, afin de prévenir une détérioration des composants électriques.

Tenez le produit éloigné des objets tranchants et des produits chimiques corrosifs, car ceux-ci peuvent détériorer la surface.

Éloignez les composants électriques (pieds à moteur intégré, boîtier de distribution, etc.) des liquides et de l'humidité.

Posez les objets lourds au centre du plateau de la table, afin d'éviter les détériorations dues à une répartition irrégulière de la charge.

Nous recommandons que 2 personnes adultes montent ou déplacent ce produit.

Utilisez ce produit sous la tension appropriée (conformément aux indications du boîtier de commande).

Assurez-vous qu'aucun obstacle ne se trouve sur le bureau.

Assurez-vous aussi que le bureau ne touche aucun mur et que tous les câbles sont assez longs pour tenir compte des variations de hauteur du bureau.

Ne déposez pas d'objets de plus de 50 cm sous le bureau, afin d'éviter d'éventuelles dégradations.

Afin de protéger le moteur, une pause de 18 minutes devrait suivre une période de 2 minutes de relevages et d'abaissements continus.

En cas de coupure de courant ou si la fiche est retirée, un reset manuel peut s'avérer nécessaire (voir la partie Utilisation).



Linee guida generali



Si prega di leggere attentamente le seguenti istruzioni e usare il prodotto in modo opportuno.

Si prega di conservare questo manuale e consegnarlo quando il prodotto cambia proprietario.

Questo riassunto potrebbe non includere ogni dettaglio di tutte le variazioni e le fasi considerate. Contattaci se hai bisogno di ulteriori informazioni e assistenza.

Avvertenze



Tenere i bambini lontani durante il montaggio, poiché le piccole parti possono essere fatali se ingerite o inalate.

Per prevenire potenziali lesioni e infortuni, impedire ai bambini di arrampicarsi o giocare con questo prodotto.

I bambini non possono usare questo prodotto.

Non usare questo prodotto in caso di parti mancanti o difettose.

Capacità di carico massima: superficie - 70 kg (in movimento), 70 kg (statico); non usare per oggetti oltre a questo limite.

Posizionare questo prodotto su una superficie piana.

Non sedersi o salire in piedi sul prodotto.

Non modificare o staccare parti del prodotto durante l'uso.

Note



Questo prodotto è destinato esclusivamente all'uso interno. Evitare gli ambienti umidi per prevenire i danni alle componenti elettroniche.

Tenere lontano da oggetti appuntiti e sostanze chimiche corrosive che potrebbero danneggiare la superficie.

Tenere tutte le componenti elettroniche (gambe con motore, quadro di comando, ecc.) lontane dai liquidi.

Posizionare gli oggetti pesanti al centro della superficie per prevenire potenziali danni causati da squilibri nella distribuzione del peso.

L'assemblaggio e lo spostamento del prodotto dovrebbe essere effettuato da due persone.

Usare questo prodotto con il voltaggio adeguato (come indicato sul quadro).

Assicurarsi che non ci siano ostacoli nel percorso della scrivania. Controllare che il piano non sia a contatto con muri. Verificare che tutti i cavi siano lunghi abbastanza per il cambiamento di altezza.

Non piazzare oggetti più alti di 50 cm sotto la scrivania per prevenire potenziali danni.

Al fine di proteggere il motore, si raccomanda di lasciare inattivo per 18 minuti dopo 2 minuti di sollevamento o abbassamento continui.

Nel caso di oscuramento o scollegamento del cavo d'alimentazione, potrebbe essere necessario un reset manuale (consultare la sezione USO).



Acerca del manual



Por favor, lea detenidamente las instrucciones y respete los debidos usos del producto.

Por favor, conserve bien este manual y en caso de cesión, no omita entregarlo junto al producto.

Este manual podría no incluir todos los detalles de cada paso del montaje. Si necesita ayuda o información adicional, póngase en contacto con nosotros.

Advertencias



Debido a múltiples tornillos y otras piezas pequeñas, debe mantener alejados a los niños al montar el producto para evitar el peligro causado por tragarse algo.

Está prohibido que los niños suban encima o jueguen con el producto para evitar las lesiones producidas por el producto volcado.

No permita que los niños utilicen el producto.

No utilice el producto cuando se encuentren las piezas dañadas o faltantes, de lo contrario, causará las lesiones.

Capacidad de carga: tablero de la mesa - 70 kg (carga dinámica), 70 kg (carga estática). No coloque los objetos excedidos encima.

Utilice el producto en una superficie plana.

No se pare ni se siente sobre el producto.

No modifique ni desconecte las partes del producto durante el uso.

Notas



No coloque el producto en el lugar húmedo para evitar dañar los elementos eléctricos de este producto.

Mantenga el producto alejado de los objetos afilados y las sustancias químicas corrosivas para proteger la superficie de los daños.

Mantenga todos los componentes electrónicos (motor, panel de control, etc.) alejados de los líquidos.

Los objetos pesados se deben colocar en el centro de la mesa para evitar los peligros causados por la distribución desigual de la carga.

Se recomienda mover o montar el producto entre dos personas.

Use el producto bajo el voltaje aplicable (de acuerdo con el letrero en el panel de control).

Asegúrese de que no haya obstáculos durante el ajuste del escritorio. Verifique que el estante no esté en contacto con las paredes. Garantice que todos los cables sean lo suficientemente largos para regular el escritorio.

No coloque los objetos de más de 50 cm debajo del escritorio para evitar daños potenciales.

Para proteger el motor, se recomienda dejarlo inactivo durante 18 minutos después de 2 minutos de elevación o descenso continuos.

En caso de falla de energía o desconexión del cable de alimentación, puede ser necesario un reinicio manual (consulte la sección de USO).



Algemene Richtlijnen



Gelieve de handleiding na te lezen en het product zo te gebruiken.

Gelieve de handleiding bij jte houden, en bij verkoop mee te geven.

Deze samenvatting bevat mogelijks niet alle variaties en stappen. Gelieve contact op te nemen indien u meer informatie of hulp nodig hebt.

Waarschuwingen



Houd kinderen uit de buurt tijdens het monteren van dit product, aangezien kleine onderdelen fataal kunnen zijn als ze worden ingeslikt of ingeademd.

Om mogelijk lichamelijk letsel te voorkomen, is het kinderen verboden met dit product te klimmen of ermee te spelen.

Kinderen mogen dit product niet gebruiken.

Gebruik dit product niet als er onderdelen ontbreken of defect zijn.

Maximaal draagvermogen: tafelblad - 70 kg (in beweging), 70 kg (statisch); plaats geen voorwerpen met overgewicht op de tafel.

Plaats dit product op een vlakke ondergrond.

Ga niet op dit product zitten of staan.

Wijzig of verwijder geen onderdelen van dit product tijdens gebruik.

Opmerkingen



Het product is enkel voor gebruik binnen. Vermijd vochtige omgevingen om schade aan de elektrische componenten te voorkomen.

Blijf uit de buurt van scherpe voorwerpen en bijtende chemicaliën, aangezien deze het oppervlak kunnen beschadigen.

Houd alle elektrische componenten (poten met motor erin, schakelkast enz.) Uit de buurt van vloeistoffen en vocht.

Plaats zware voorwerpen in het midden van het tafelblad om schade door ongelijke gewichtsverdeling te voorkomen.

We raden 2 volwassenen aan om dit product samen te monteren of te verplaatsen.

Gebruik dit product onder de toepasselijke spanning (volgens de specificaties op de schakelkast).

Zorg ervoor dat er geen obstakels op het pad van het bureau staan. Zorg ervoor dat het bureaublad geen muren raakt en dat alle snoeren lang genoeg zijn om de hoogteverschillen van het bureaublad op te vangen.

Plaats geen items hoger dan 50 cm onder het bureau om mogelijke schade te voorkomen.

Om de motor te beschermen, moet 18 minuten pauze worden toegepast na 2 minuten continu heffen of dalen.

In het geval van een stroomstoring of als de stekker uit het stopcontact is getrokken, kan een handmatige reset nodig zijn (zie de sectie GEBRUIK).



Allmänna riktlinjer



Var god läs följande instruktioner noggrant och använd produkten därefter.

Var god behåll den här bruksanvisningen och överlämna den när du överför produkten.

Denna sammanfattning kanske inte innehåller alla detaljer i alla variationer och övervägda steg. Vänligen kontakta oss när ytterligare information och hjälp behövs.

Varningar



Håll barn borta under montering av produkten eftersom små delar kan vara livsfarliga om de sväljs eller inandas.

Det är förbjudet för barn att klättra på eller leka med den här produkten för att förhindra potentiell kroppsskada.

Barn får inte använda den här produkten.

Använd inte denna produkt om delar saknas eller är defekta.

Maximal lastkapacitet: bordsskiva - 70 kg (när den är i rörelse), 70 kg (stillastående); lägg inte överviktiga föremål på bordet.

Placera produkten på plant underlag.

Sitt eller stå inte på denna produkt.

Ändra eller ta inte bort några delar på denna produkt under användning.

Anteckningar



Produkten är endast avsedd för inomhusbruk. Undvik fuktiga miljöer för att förhindra att de elektriska komponenterna skadas.

Håll borta från vassa föremål och frätande kemikalier, eftersom de kan skada ytan.

Håll alla elektriska komponenter (ben med motor inuti, kontrollbox, etc.) borta från vätskor och fukt.

Placera tunga föremål mitt på bordsskivan för att förhindra skador orsakade av ojämn viktfordelning.

Vi rekommenderar att två vuxna monterar eller flyttar denna produkt tillsammans.

Använd denna produkt under gällande spänning (enligt specifikationerna på kontrollboxen).

Se till att inga hinder finns i vägen för skrivbordet. Se till att skrivbordet inte vidrör några väggar och att alla sladdar är tillräckligt långa för att räckas till skrivbordets höjdförändringar.

Placera inte föremål högre än 50 cm under skrivbordet för att förhindra potentiella skador.

18 minuters avstängd tid bör tillämpas för att skydda motorn efter två minuters kontinuerlig höjning eller sänkning.

I händelse av strömavbrott eller om nätkabeln kopplas ur kan en manuell återställning vara nödvändig (se avsnittet ANVÄNDNING).



Ogólne Porady



Proszę uważnie przeczytać niniejsze instrukcje oraz odpowiednio używać produkt.

Proszę przechowywać tę instrukcję oraz przekazać razem z produktem podczas transferu zmiany własności.

Podsumowanie to może nie zawierać wszystkich detali każdej z wersji oraz uwzględnionych kroków. Proszę skontaktuj się z nami jeśli potrzebujesz więcej informacji albo pomocy.

Ostrzeżenia



Trzymać dzieci z daleka podczas składania tego produktu, gdyż małe części mogą okazać się śmiertelne przy połknięciu lub wejściu w drogi oddechowe.

Aby zapobiec potencjalnym urazom ciała, zabronione jest wspinanie się na lub bawienie się przez dzieci tym produktem.

Niedozwolone jest używanie tego produktu przez dzieci.

Nie używać tego produktu, gdy brakuje w nim części lub posiadają one defekt.

Maksymalna nośność: blat – 70kg (w ruchu), 70kg (statycznie); nie kłaść zbyt ciężkich przedmiotów na blacie.

Umieścić produkt na płaskiej powierzchni.

Nie siedzieć lub nie stać na produkcie.

Nie modyfikować ani nie odłączać żadnej części tego produktu podczas użytkowania.

Zapisy



Produkt ten przeznaczony jest tylko do użytkowania wewnętrznego. Unikać wilgotnego środowiska, aby zapobiec uszkodzeniu komponentów elektrycznych.

Trzymać z daleka od ostrych przedmiotów i chemii korozyjnej, gdyż mogą one uszkodzić powierzchnię.

Trzymać komponenty elektryczne (nóżki z silniczkami, skrzynkę kontrolną itp.) z dala od cieczy i wilgotności.

Umieścić ciężkie przedmioty na środku blatu, aby zapobiec uszkodzeniom spowodowanych przez nierówne rozłożenie wagi.

Rekomendujemy składanie lub przesuwanie produktu przez 2 osoby dorosłe.

Używać produkt pod właściwym napięciem (zgodnie ze specyfikacją znajdującą się na skrzynce kontrolnej).

Upewnić się, że na drodze biurka nie znajdują się żadne przeszkody. Upewnić się, że biurko nie dotyka jakichkolwiek ścian oraz że wszystkie przewody są wystarczająco długie i uwzględniają zmiany wysokości biurka.

Nie kłaść przedmiotów wyższych niż 50 cm pod biurko, aby uniknąć potencjalnych uszkodzeń.

Aby chronić silnik, należy odczekać 18 minut po 2 minutowym, ciągłym podnoszeniu lub obniżaniu.

W sytuacji zaniku zasilania lub odłączenia kabla zasilającego, możliwe, że potrzebny będzie ręczny reset (zobacz sekcję UŻYTKOWANIE).



Genel kurallar



Lütfen aşağıdaki talimatları dikkatlice okuyun ve ürünü belirtildiği şekilde kullanın.

Lütfen bu kılavuzu saklayın ve ürünü teslim ederken karşı tarafa verin.

Bu özet, tüm varyasyonları ve dikkate alınan adımları bütünüyle içermeyebilir. Ek bilgi veya yardım gerekirse lütfen bizimle iletişime geçin.

Uyarılar



Küçük parçalar yutulduğunda veya solunduğunda ölümcül olabileceğinden, monte edilirken çocukları bu üründen uzak tutun.

Olası bedensel yaralanmaları önlemek için çocukların bu ürüne tırmanmasına veya bu ürünle oynamasına izin verilmez.

Bu ürün çocuklar tarafından kullanılmak üzere tasarlanmamıştır.

Bileşenlerden herhangi biri eksik veya kusurluysa bu ürünü kullanmayın.

Masa üstü yük kapasitesi: 70 kg (hareket halindeyken), 70 kg (statik); masanın üzerine çok ağır şeyler koymayın.

Bu öğeyi düz bir yüzeye yerleştirin.

Bu ürünün üzerinde oturmaktan veya ayakta durmaktan kaçının.

Kullanım sırasında bu ürünün herhangi bir bileşenini değiştirmeyin veya sökmeyin.

Notlar



Bu ürün sadece iç meknlarda kullanılmak üzere tasarlanmıştır. Elektrikli bileşenlerin hasar görmesini önlemek için nemli ortamlardan kaçının.

Keskin nesnelere ve aşındırıcı kimyasalları, hasara neden olabileceğinden yüzeyden uzak tutun.

Tüm elektrikli bileşenler (içinde motor bulunan bacalar, kontrol kutusu vb.) ile sıvılar ve nem arasında güvenli bir mesafe bırakın.

Dengesiz ağırlık dağılımından kaynaklanan hasarı önlemek için ağır eşyaları masanın ortasına yerleştirin.

Bu ürünü monte etmek veya taşımak için iki yetişkinin birlikte çalışmasını öneririz.

Bu ürünü geçerli voltaja göre kullanın (kontrol kutusundaki özelliklere göre).

Masanın yolunda herhangi bir engel olmadığından emin olun. Masaüstünün herhangi bir duvara değmediğinden ve tüm kabloların masaüstünün yükseklik değişikliklerine uyum sağlayacak kadar uzun olduğundan emin olun.

Olası bir hasarı önlemek için, masanın altına 50 cm'den uzun nesnelere yerleştirmekten kaçının.

İki dakikalık sürekli kaldırma veya indirmeden sonra, motoru korumak için 18 dakikalık kesinti süresi uygulanmalıdır.

Elektrik kesintisi durumunda veya güç kablosu takılı değilse manuel sıfırlama gerekli olabilir (KULLANIM bölümüne bakın).

