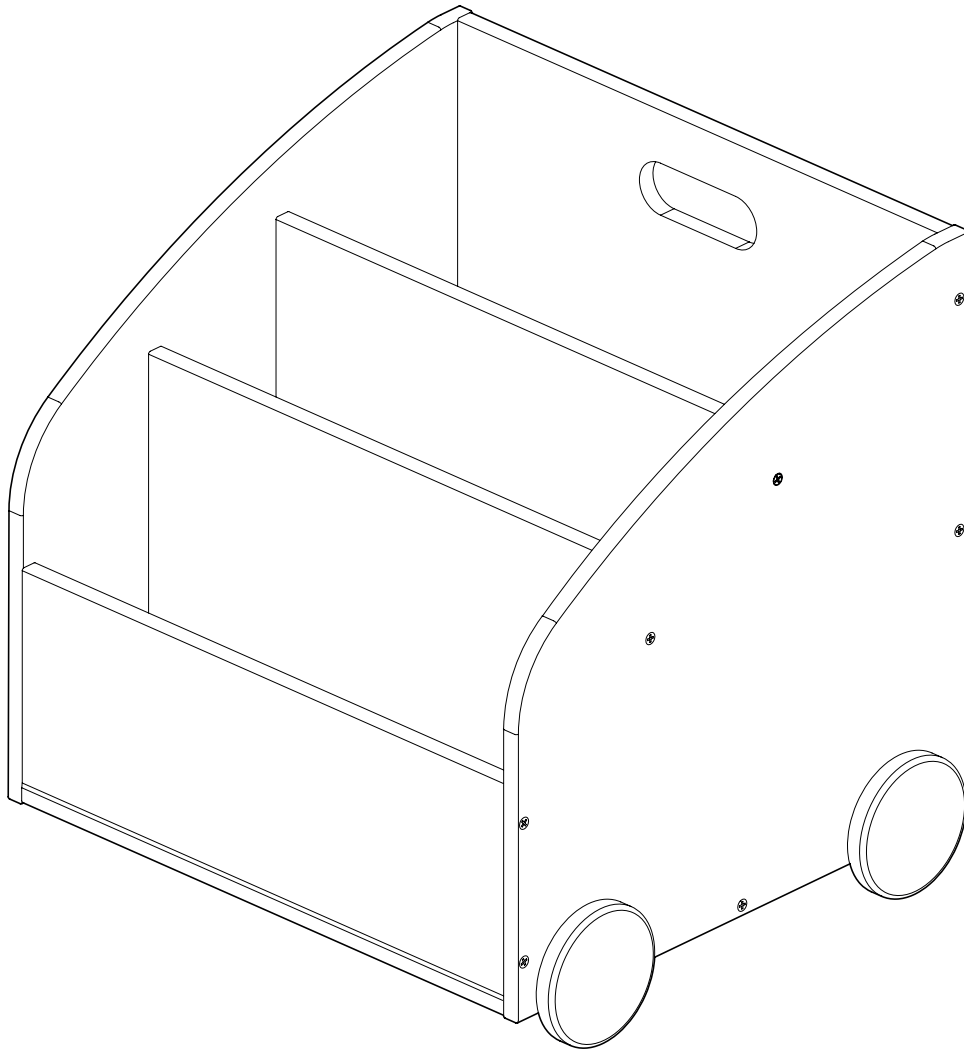
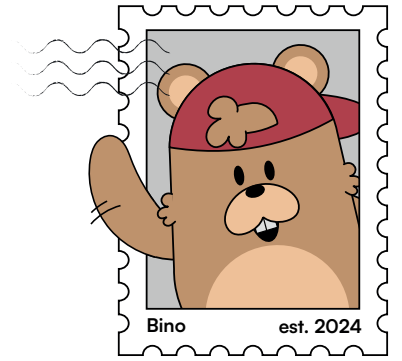
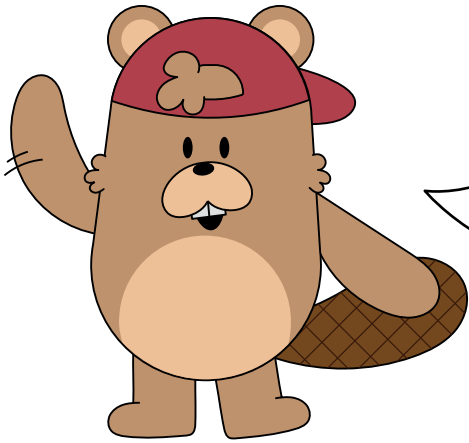


Bella  
bing



**Bücherregal 'Towy'**



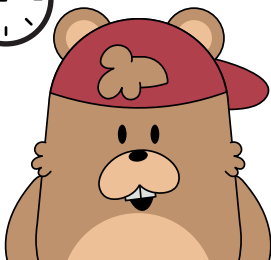
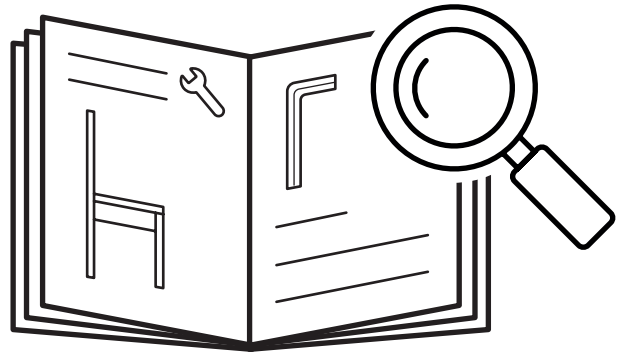
# Hey,

ich freue mich, dass Du Dich für mein Produkt entschieden hast. Beachte die kommenden Hinweise, um den Aufbau problemlos zu gestalten.

**Viel Spaß mit Deinem Produkt!**

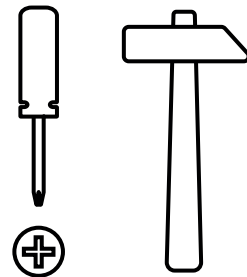
# 50%

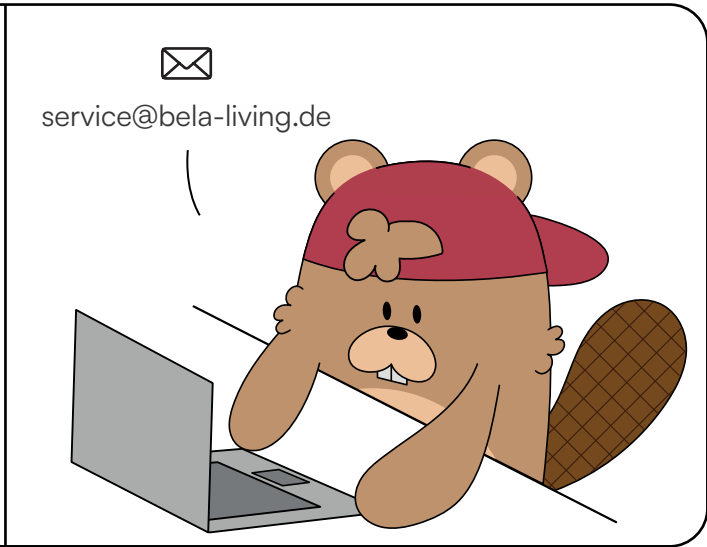
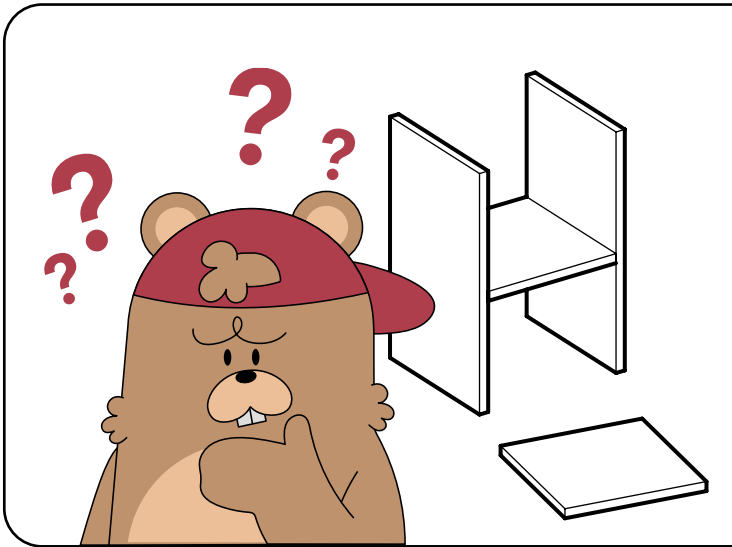
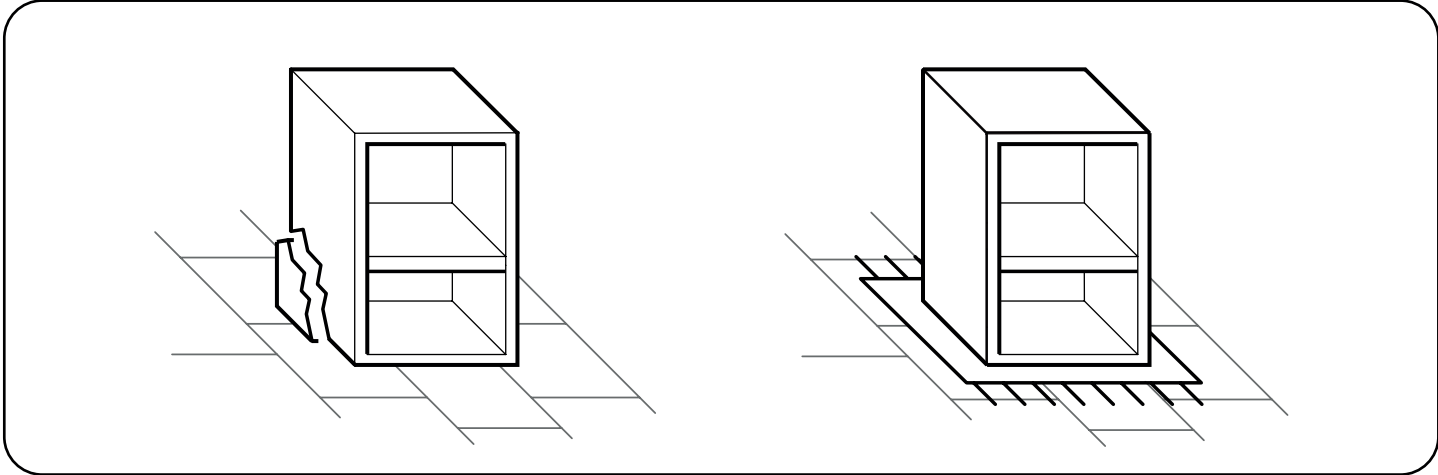
weniger Fehler beim Aufbau durch sorgfältiges Lesen der Anleitung

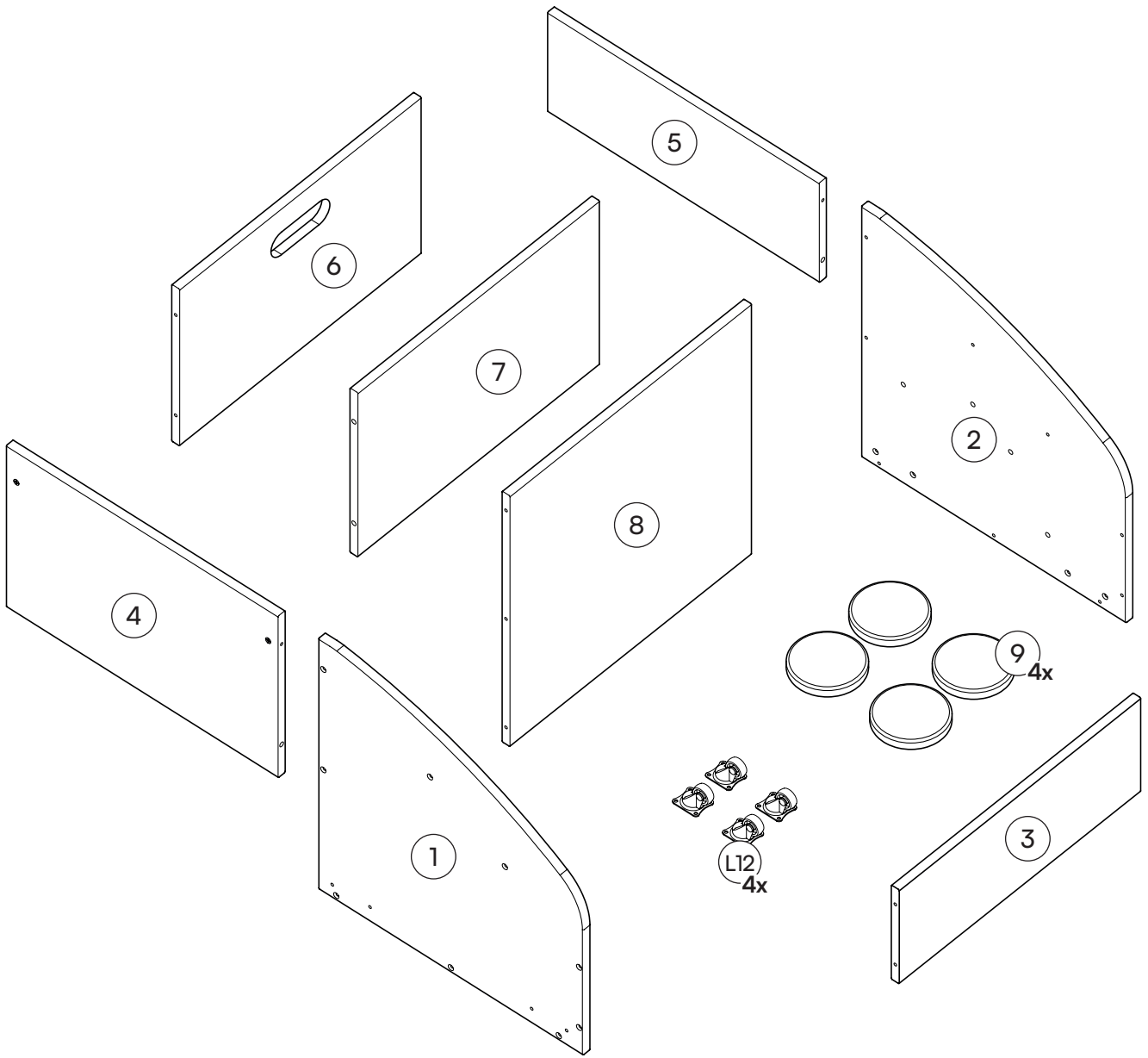


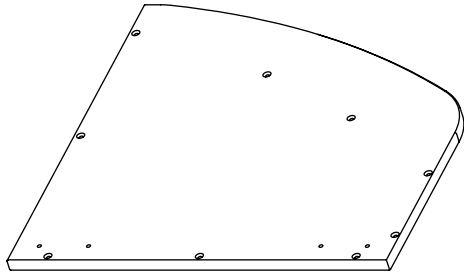
## 20-30

min

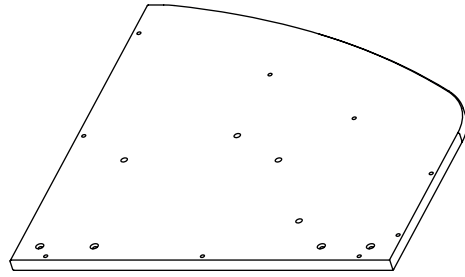




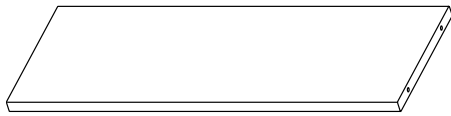




1 Seitenwand, rechts



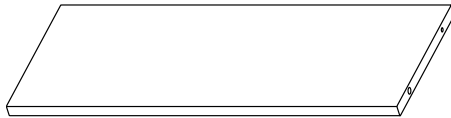
2 Seitenwand, links



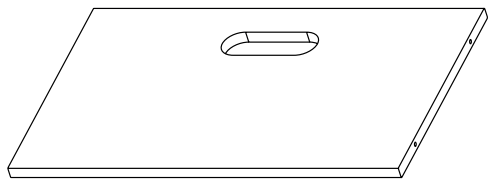
3 Vordere Wand



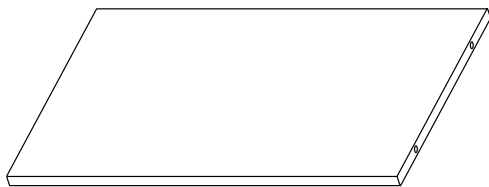
4 Zwischenwand



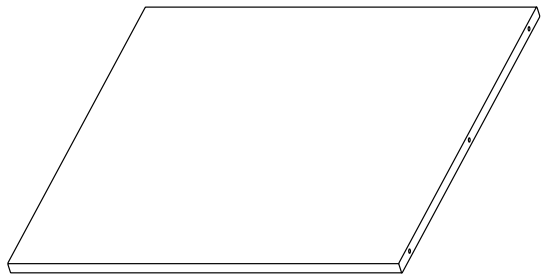
5 Zwischenwand



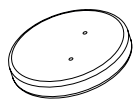
6 Hintere Wand



7 Zwischenboden

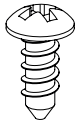


8 Bodenplatte



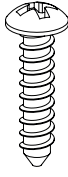
9 Rad  
4x

**W10** - Schraube 4x12

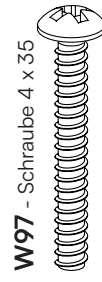


16x

**W14** - Schraube 4x18



8x



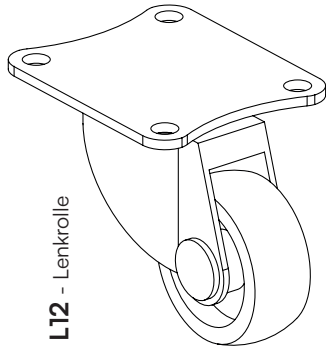
**W97** - Schraube 4 x 35

18x



**D16** - Holzdübel 6x30

8x



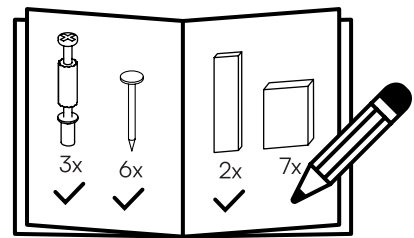
**L12** - Lenkrolle

4x

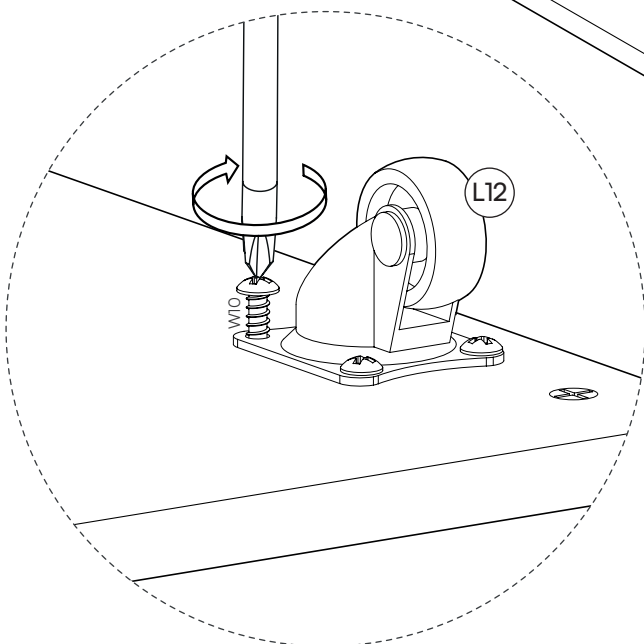
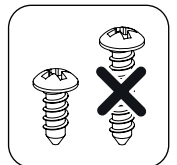
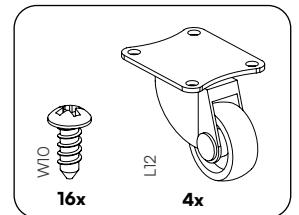
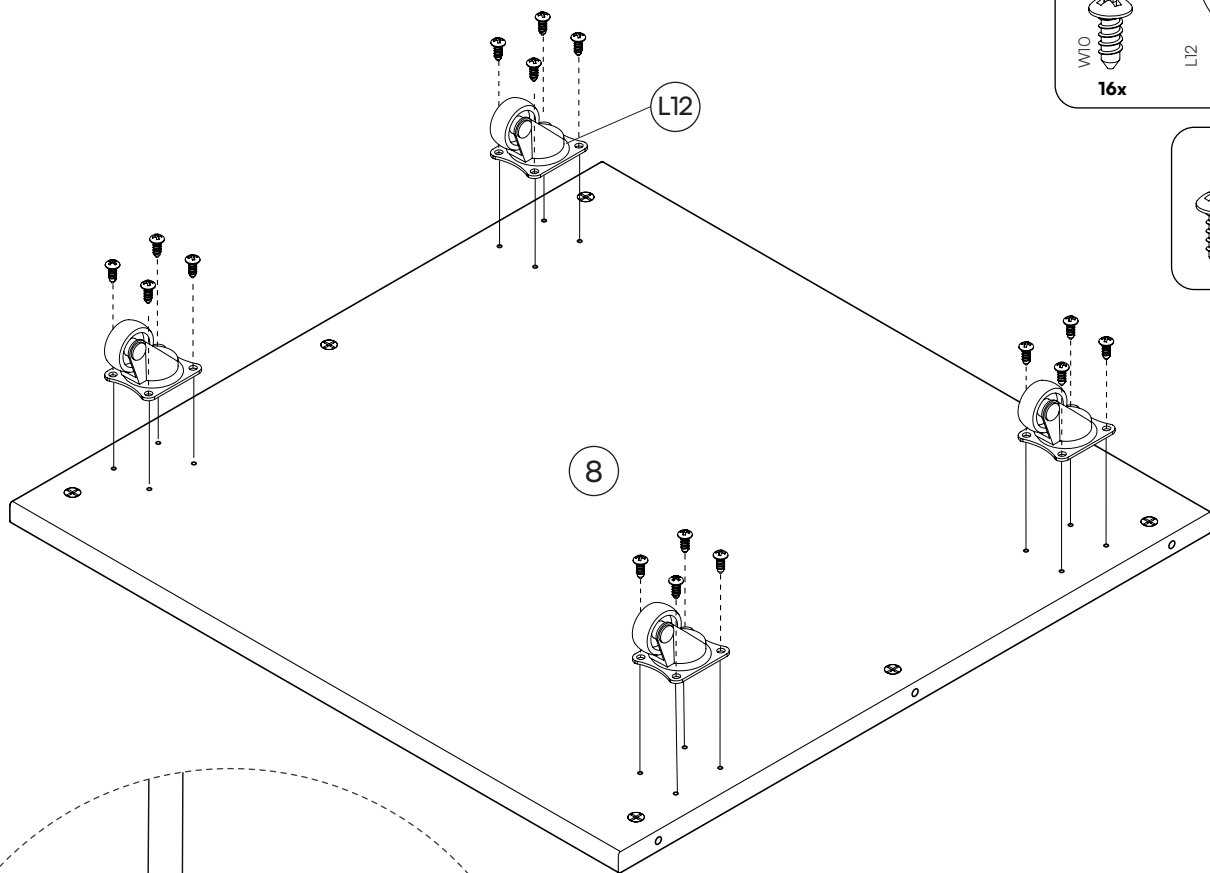
# Ein letzter Check:

Bitte überprüfe, ob Du alle Teile hast.

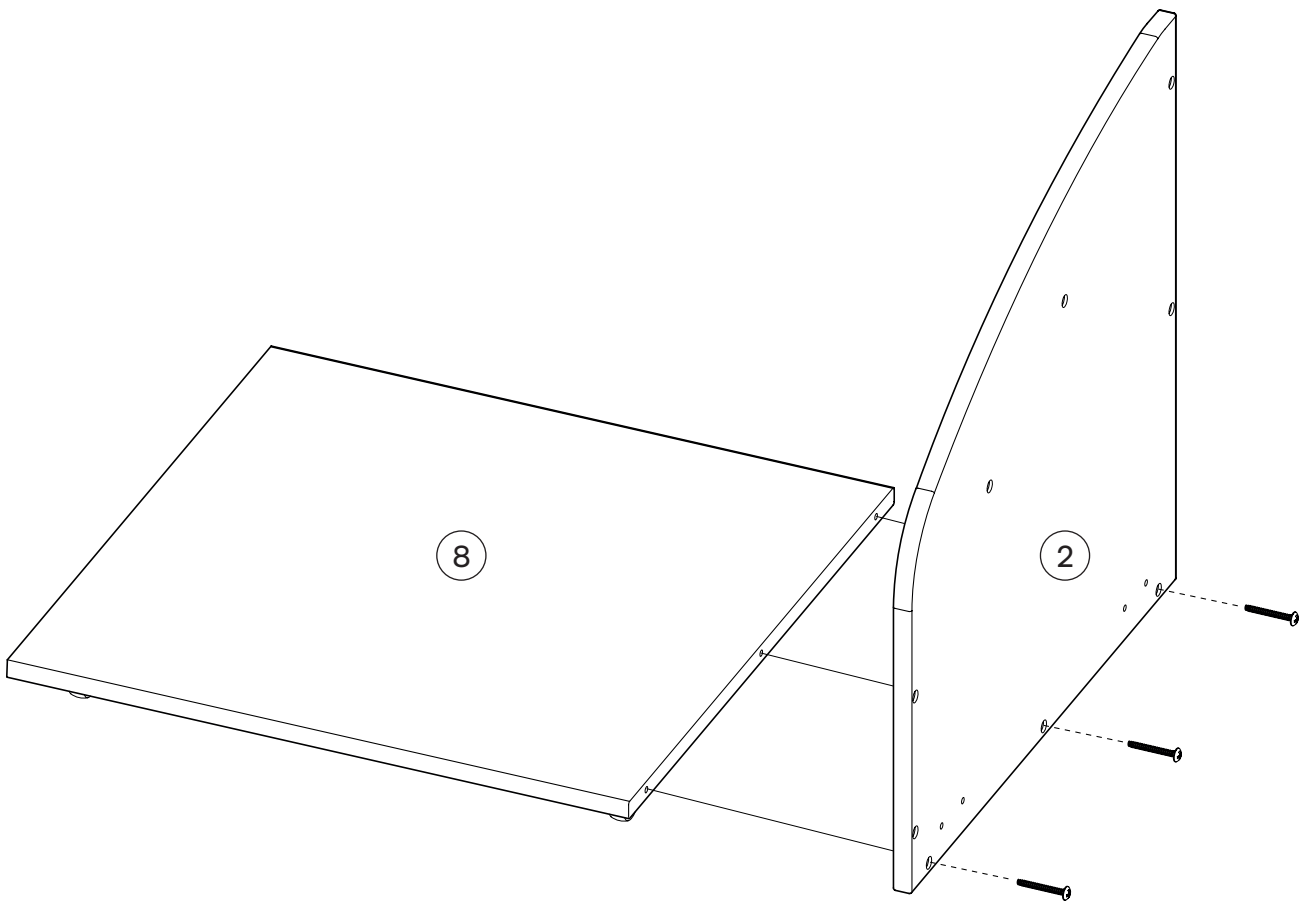
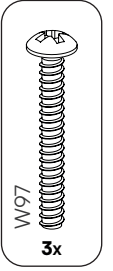
Viel Spaß beim Aufbau!



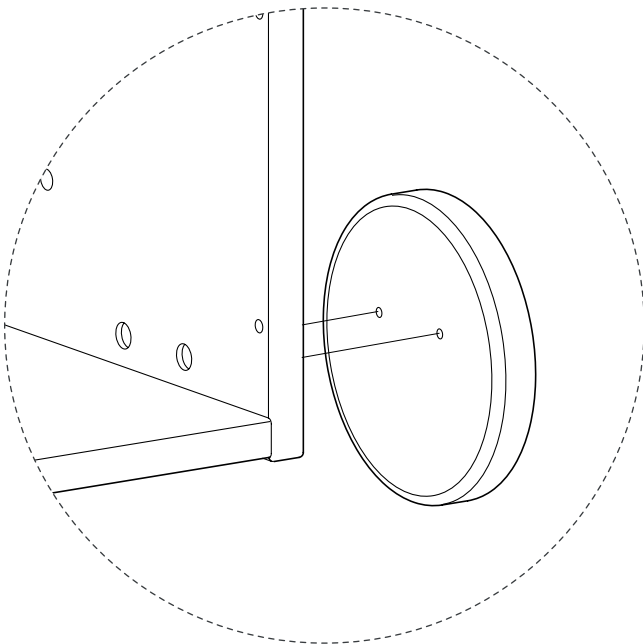
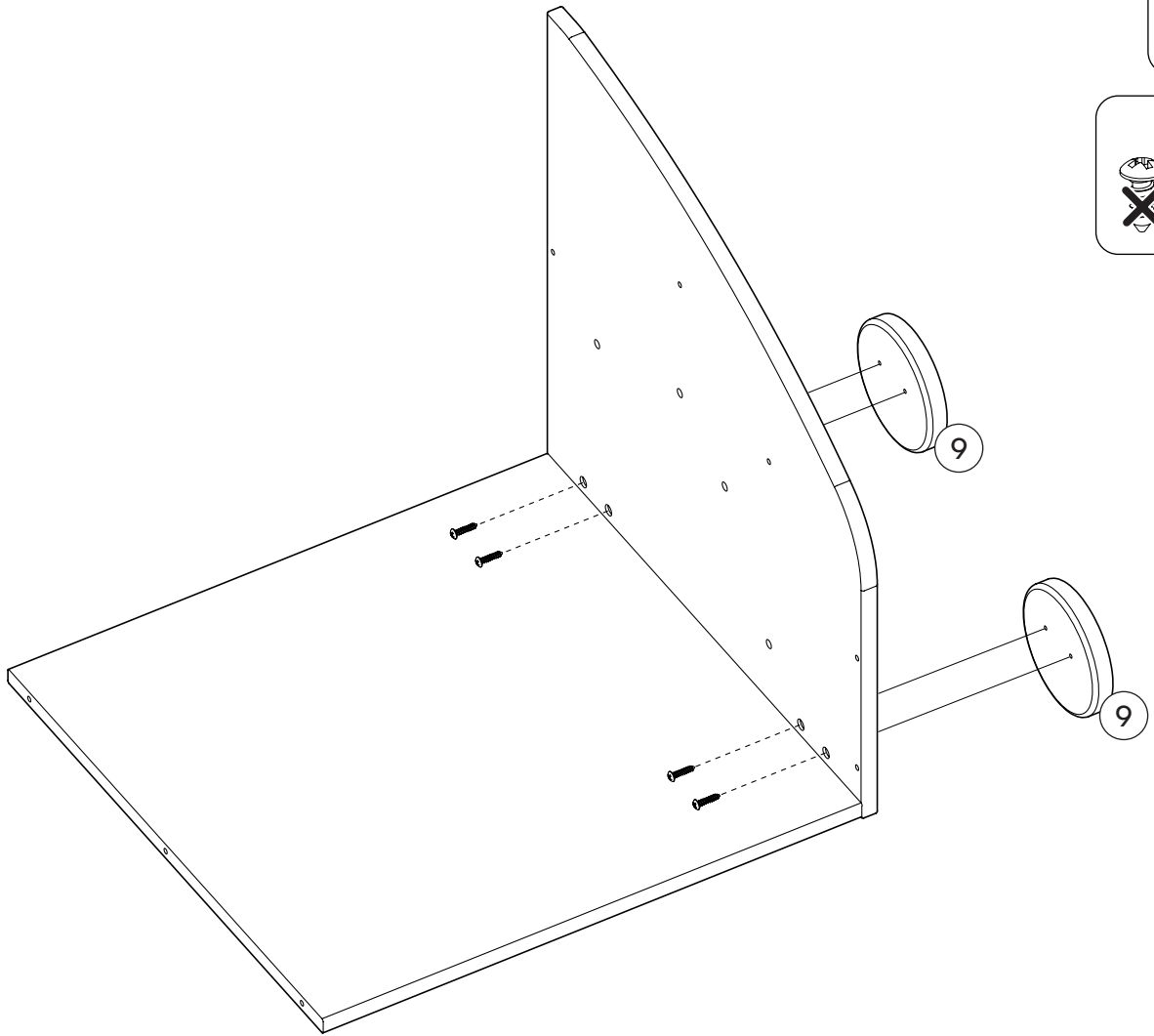
# 1



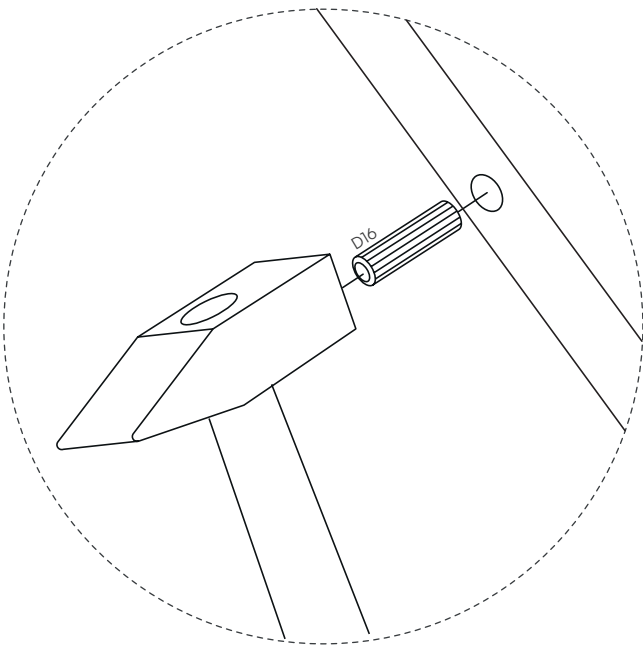
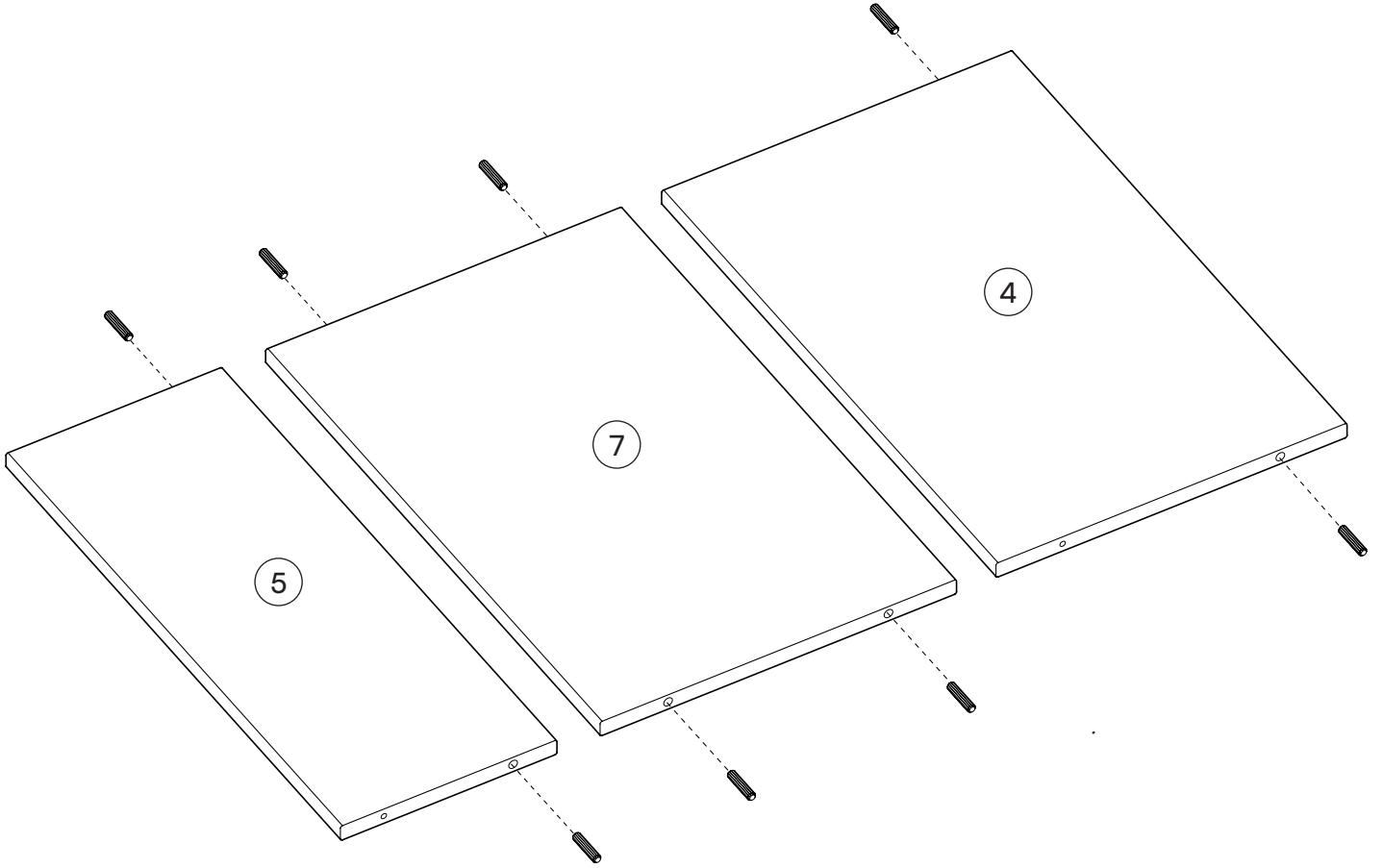
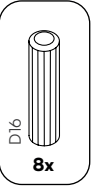
# 2



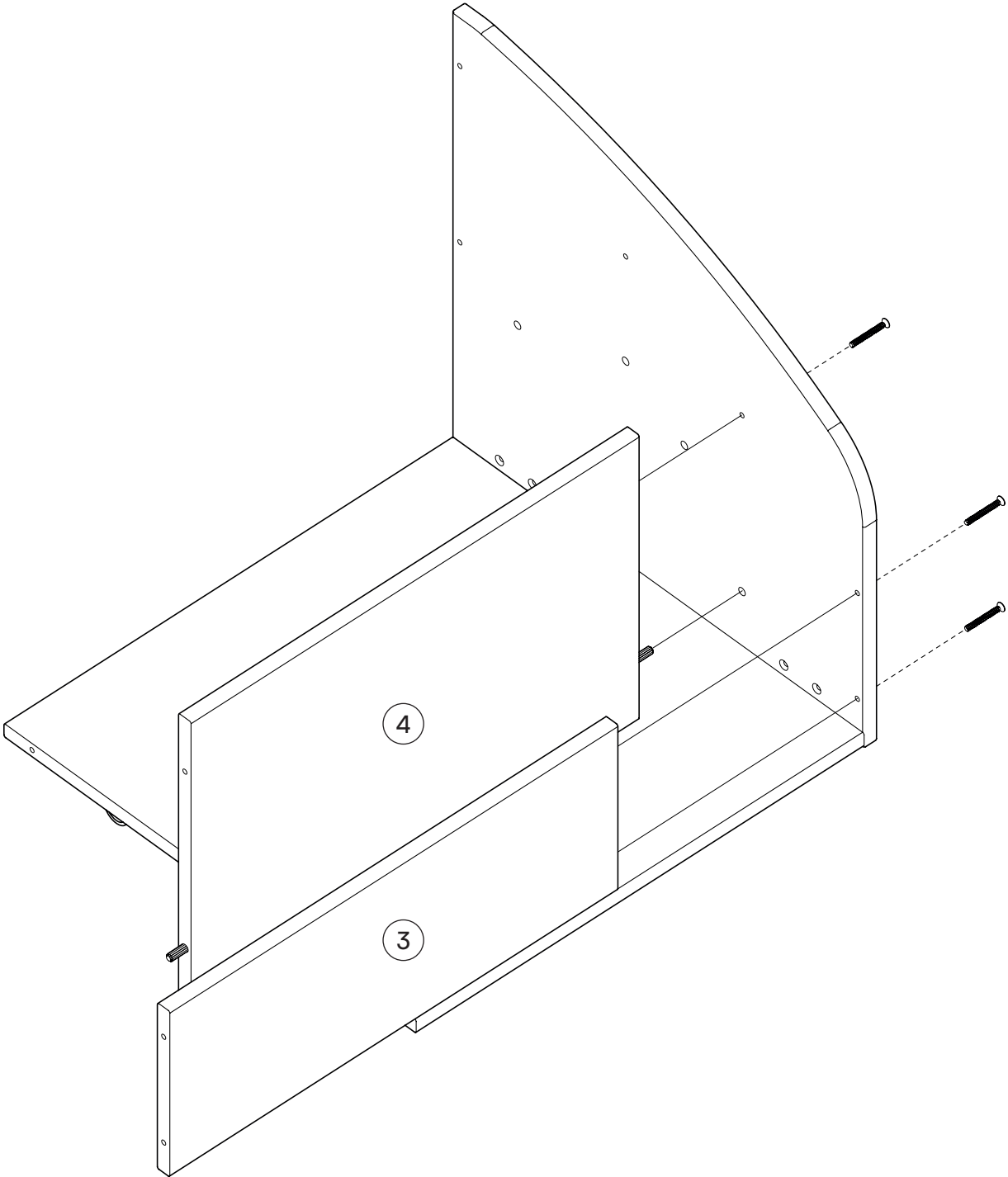
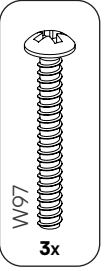
# 3



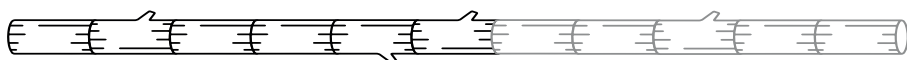
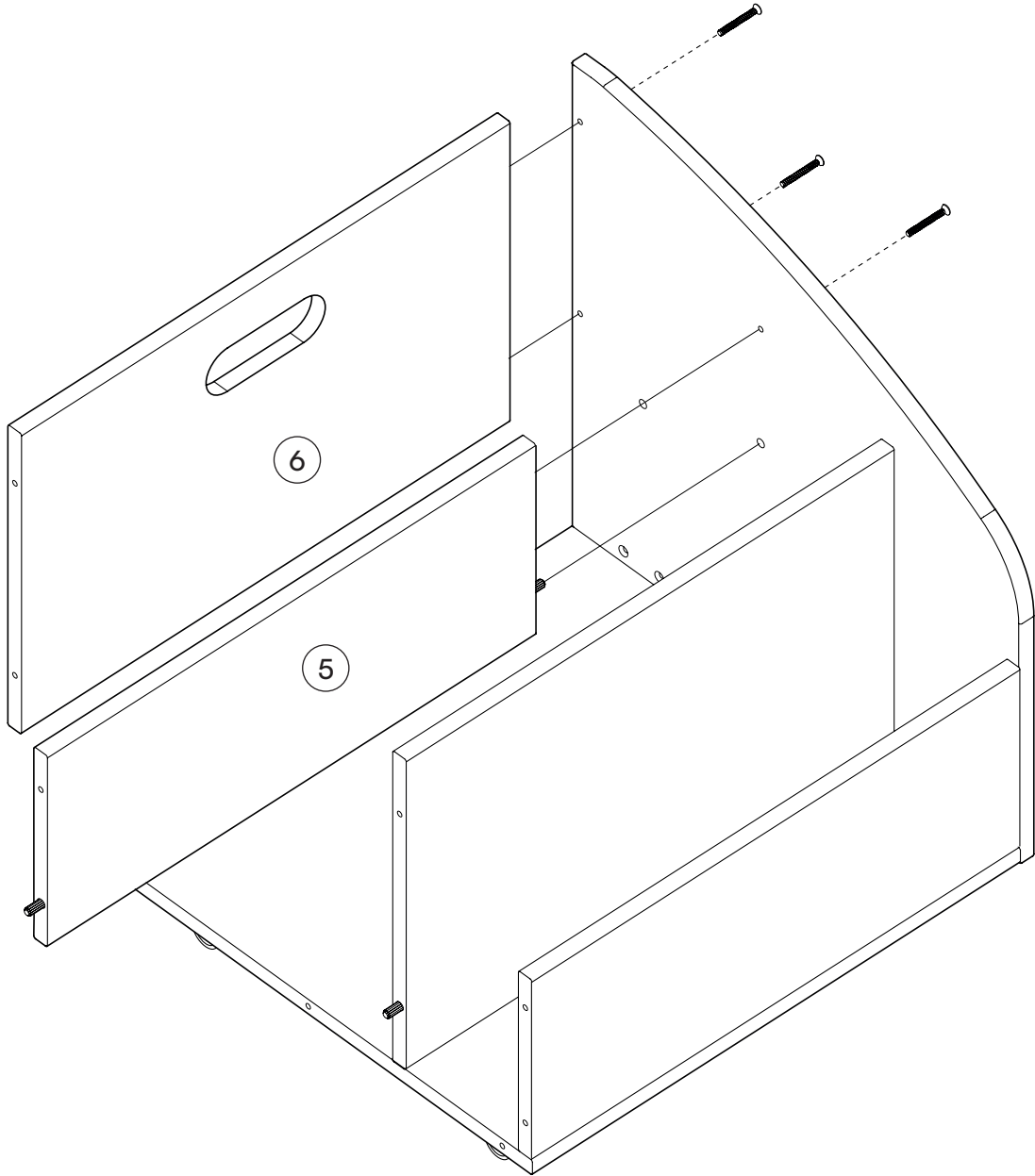
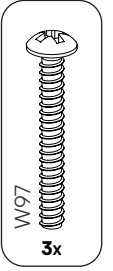
# 4



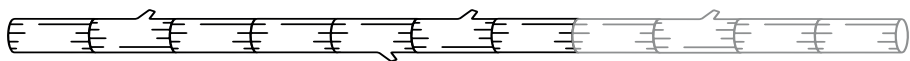
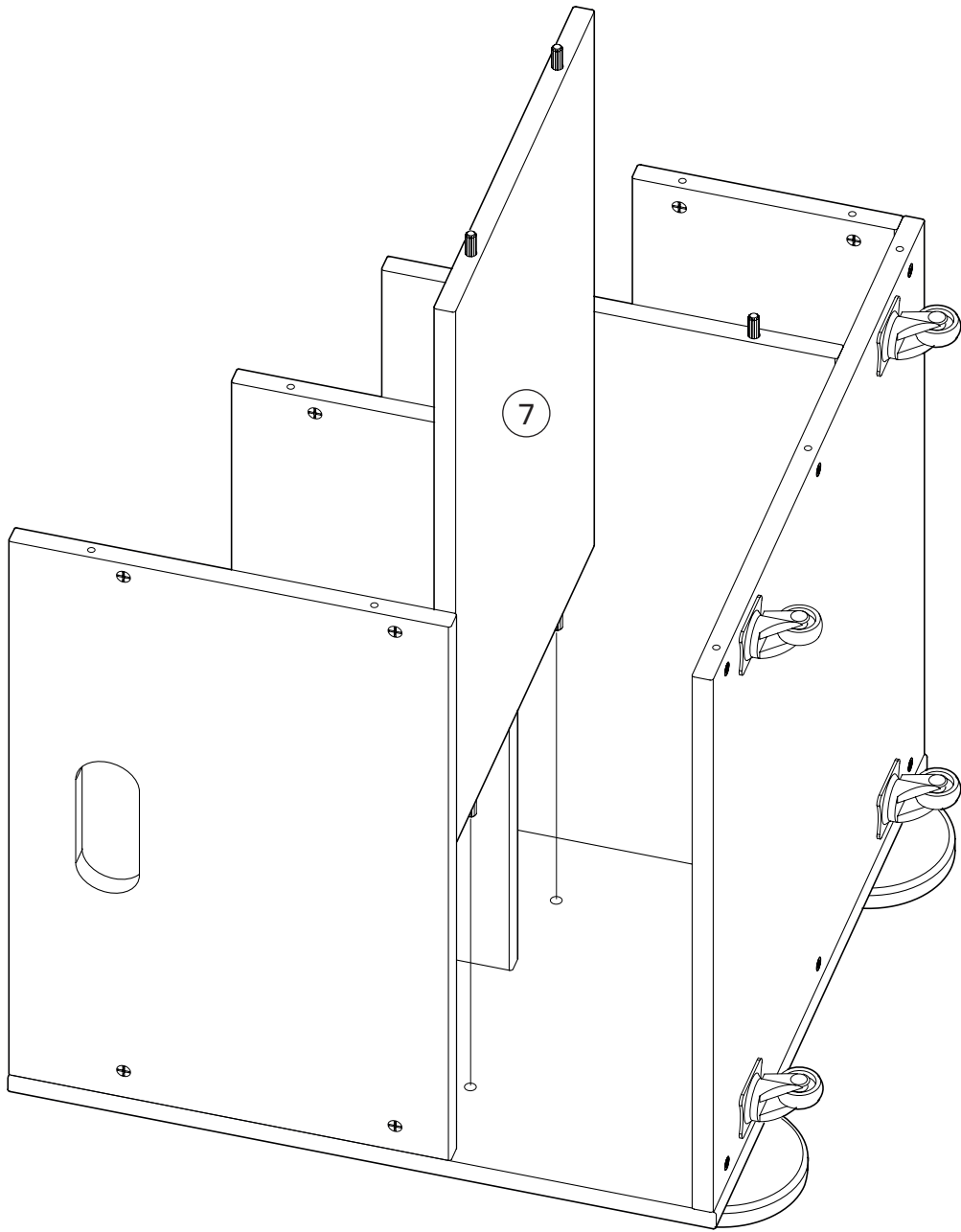
5

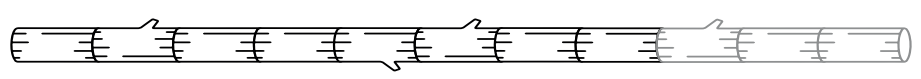
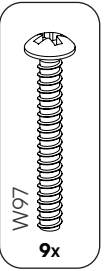
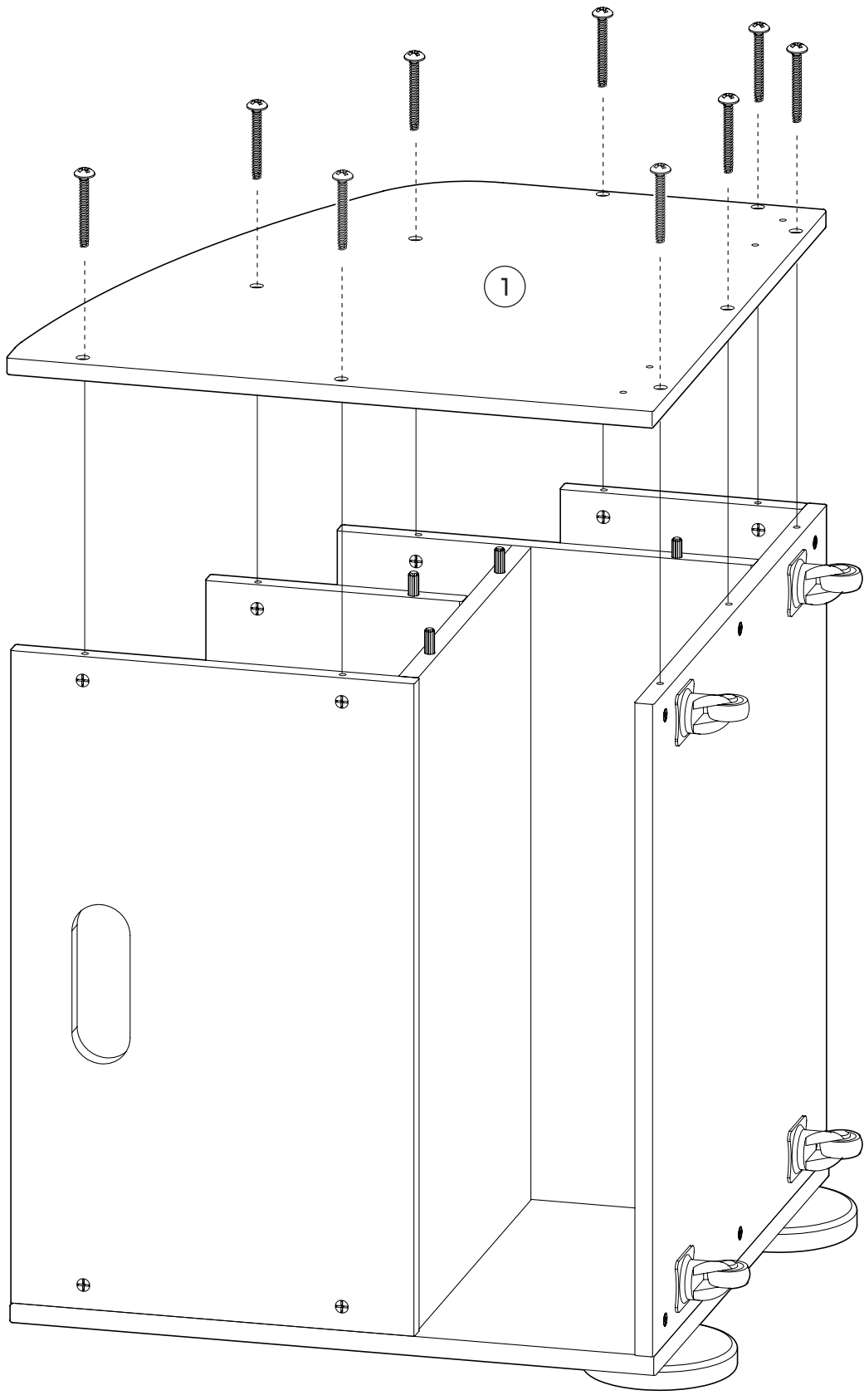


6

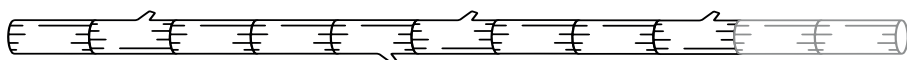
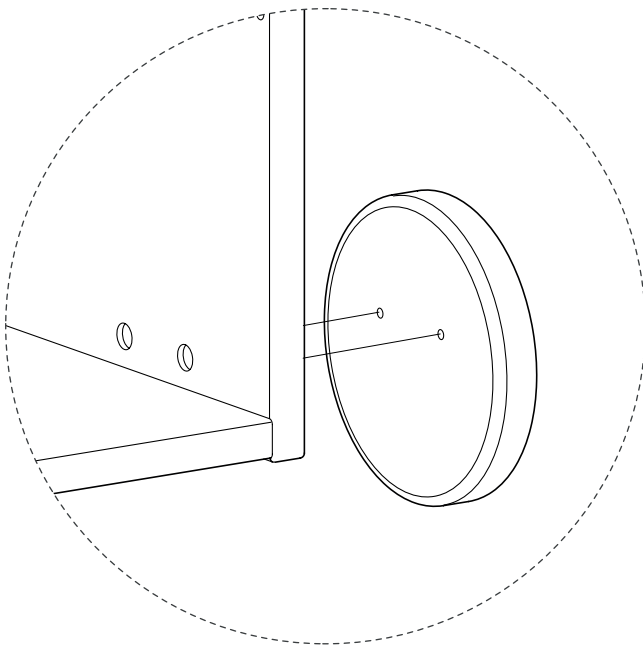
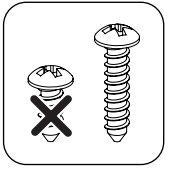
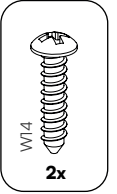
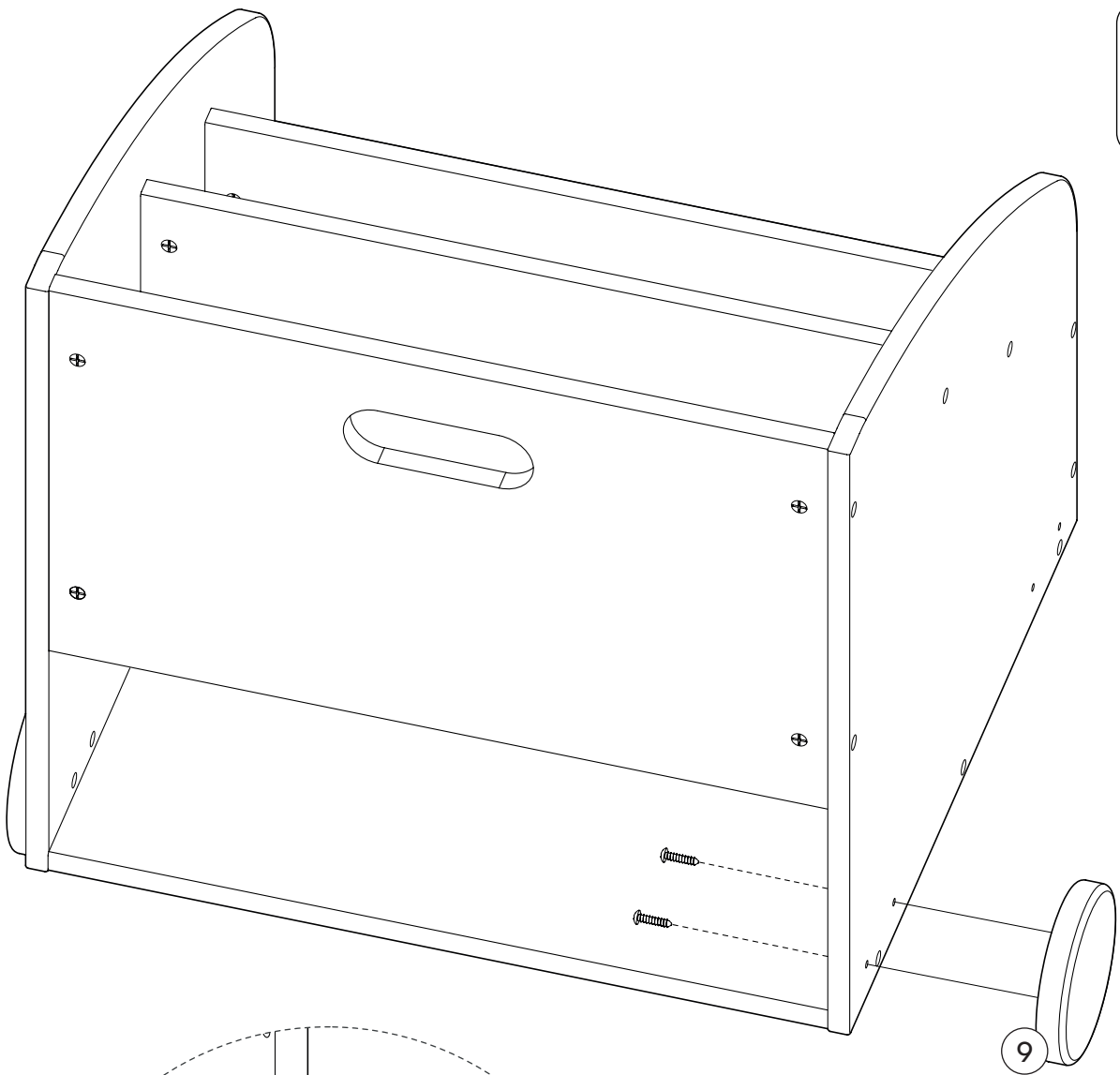


7





9



# 10

