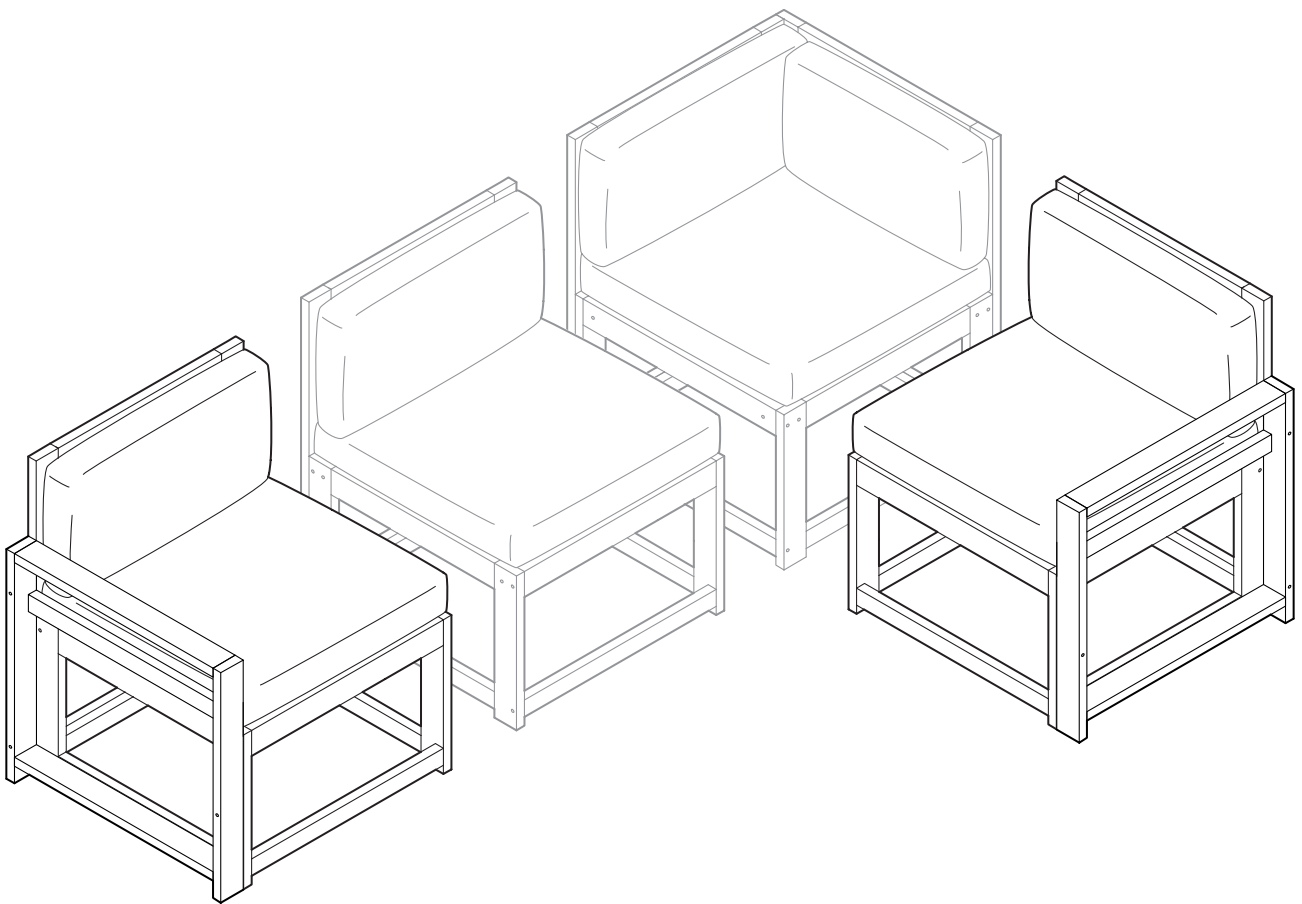


STEELSON

Gartenlounge 'Mizaru'





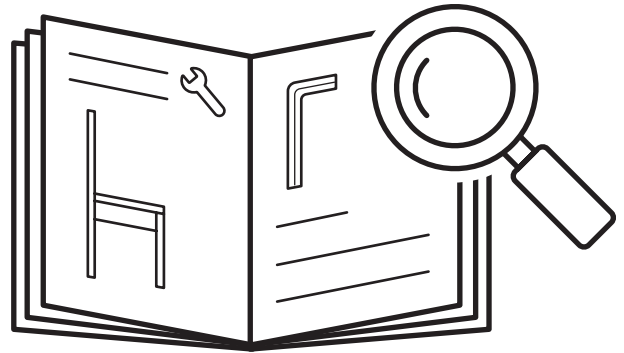
Hey,

wir freuen uns, dass Du Dich für unser Produkt entschieden hast. Beachte die kommenden Hinweise, um den Aufbau problemlos zu gestalten.

Viel Spaß mit Deinem Produkt!

50%

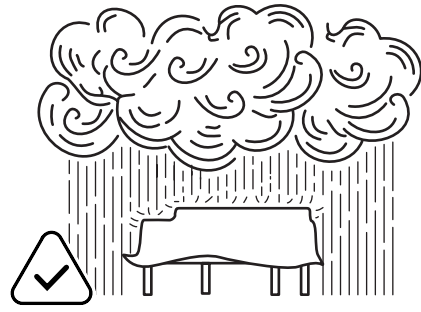
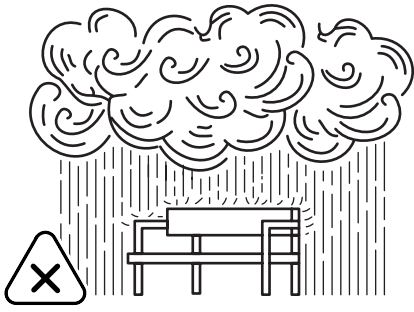
weniger Fehler beim Aufbau durch sorgfältiges Lesen der Anleitung



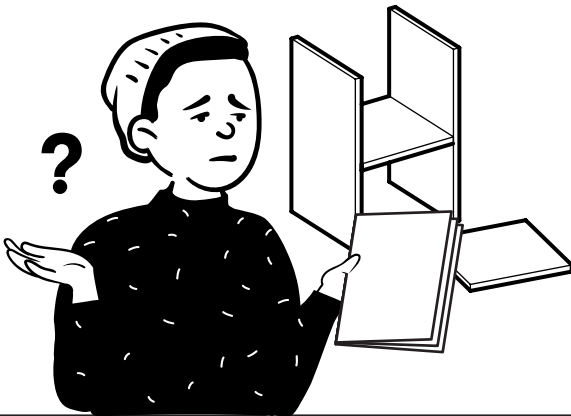
optional

90-120

min

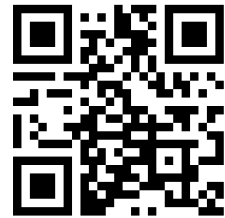


Um die Lebensdauer des Produkts zu verlängern,
schütze es vor Regen und Sonneneinstrahlung.



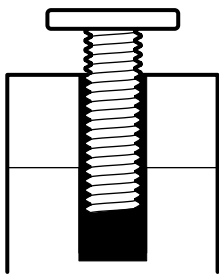
Fragen?

Wir sind für Dich da!



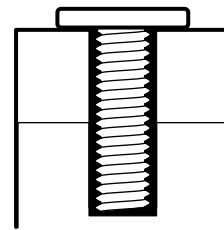
✉ service@bela-living.de

1.

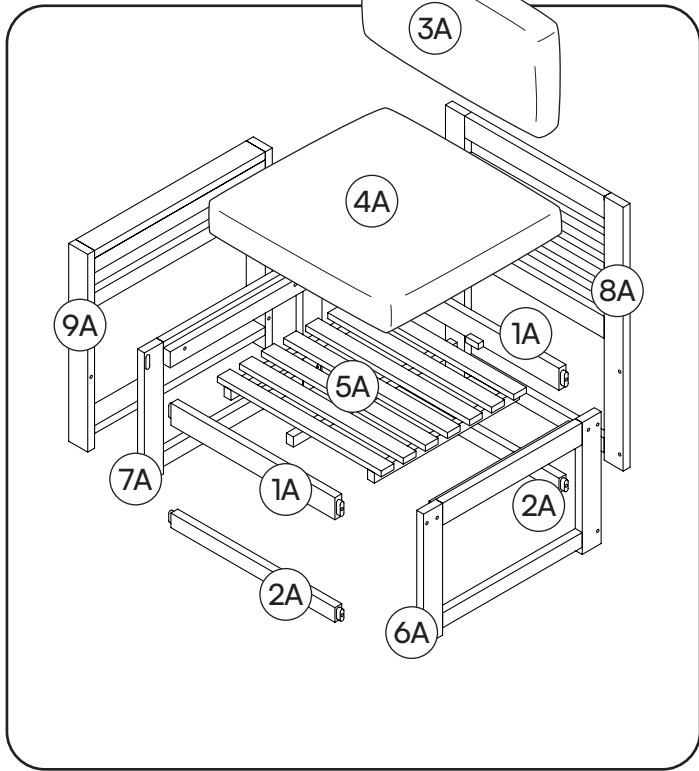
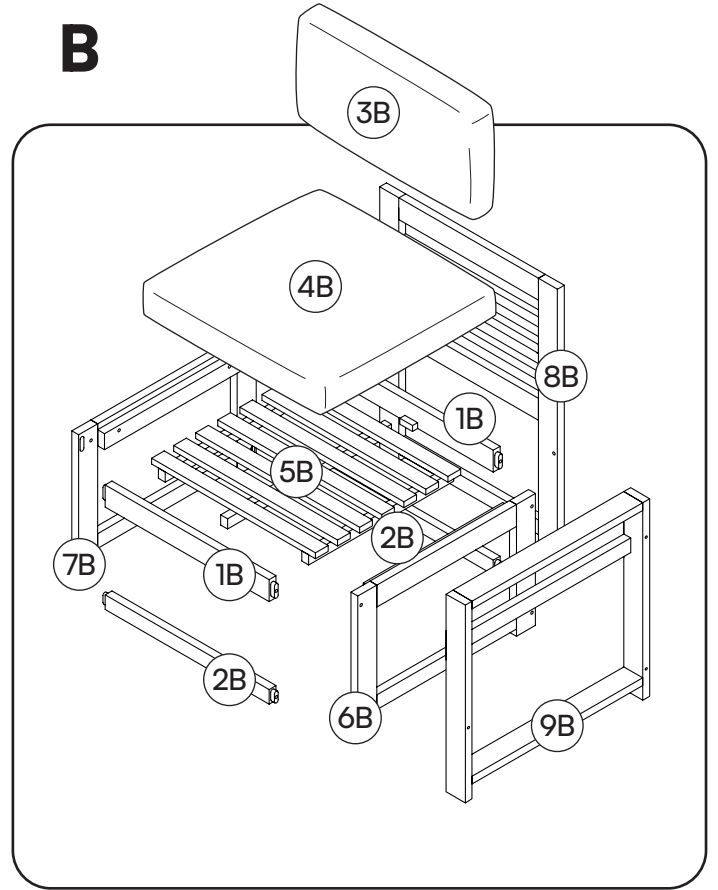
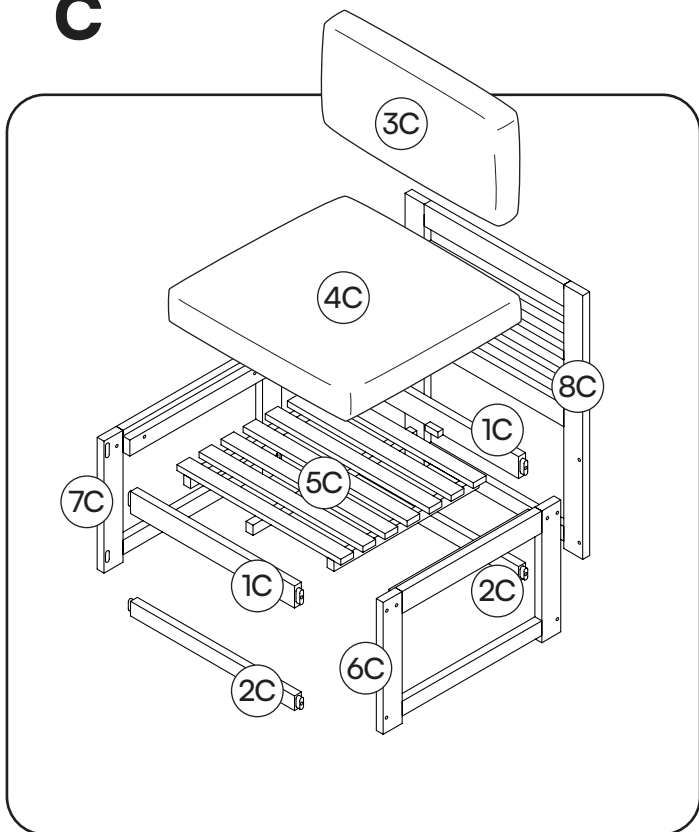
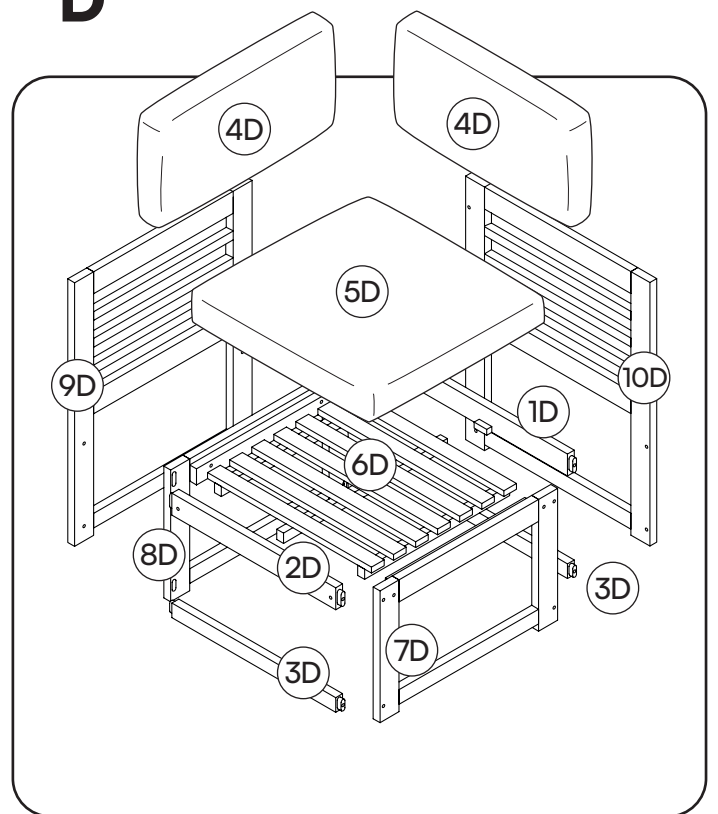


Ziehe die Schrauben während
des gesamten Aufbaus
zunächst per Hand an.

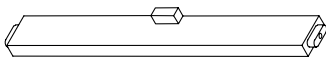
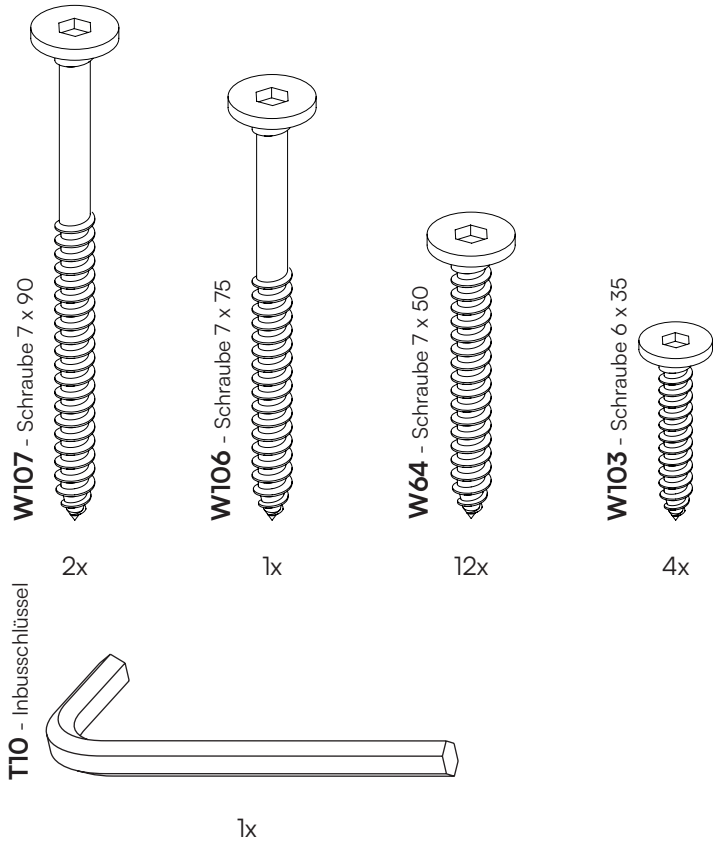
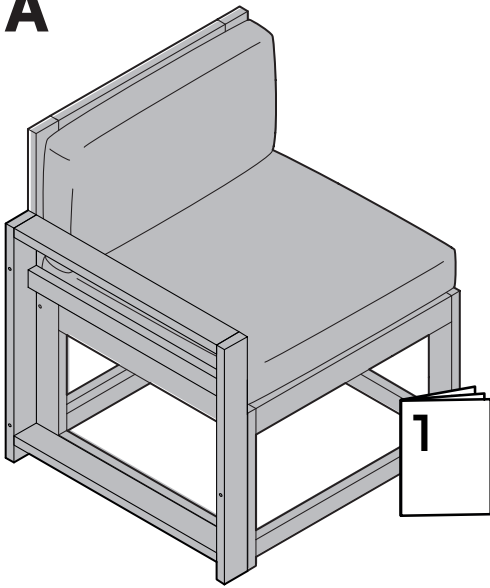
2.



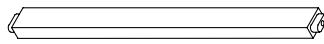
Justiere das Produkt final
und ziehe die Schrauben
vollständig an.

A**B****C****D**

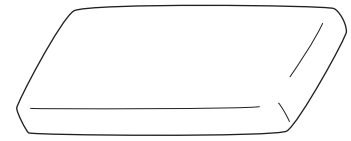
A



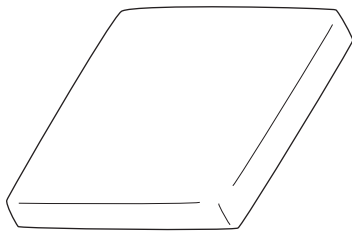
1A Passleiste, oben
2x



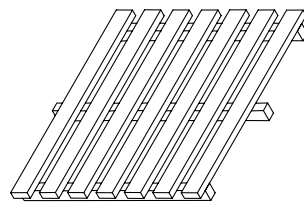
2A Passleiste, unten
2x



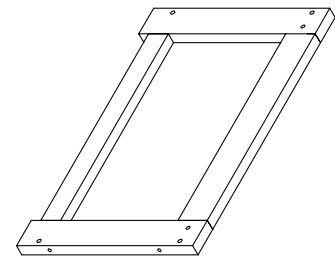
3A Rückenkissen
1x



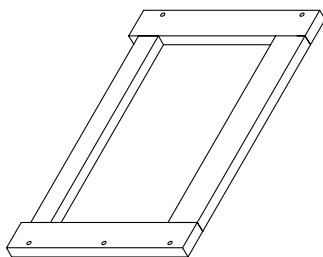
4A Sitzkissen
1x



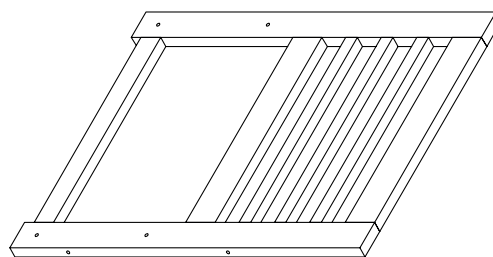
5A Sitzfläche
1x



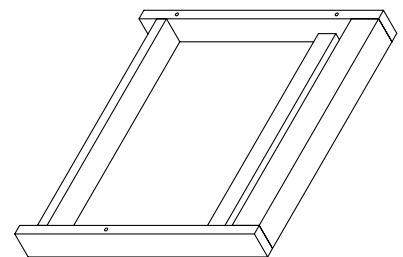
6A Seitenteil, rechts
1x



7A Seitenteil, links
1x

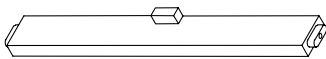
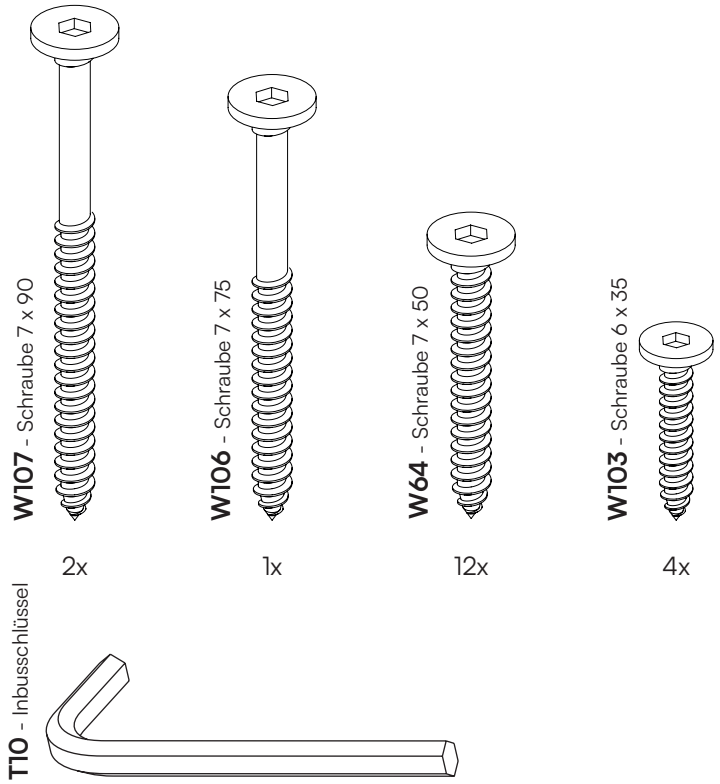
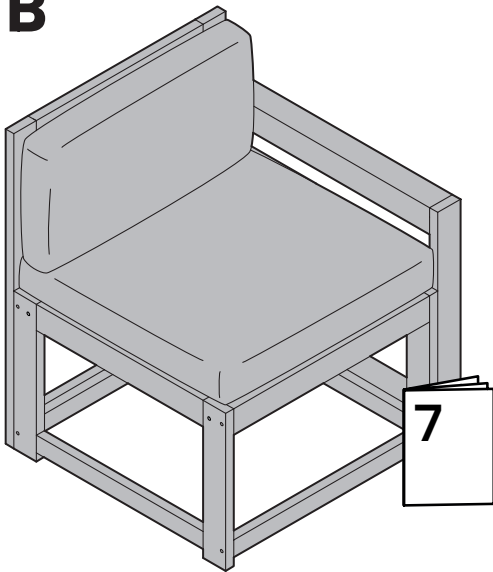


8A Rückenlehne
1x

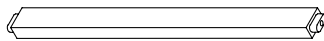


9A Armlehne, links
1x

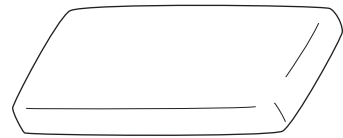
B



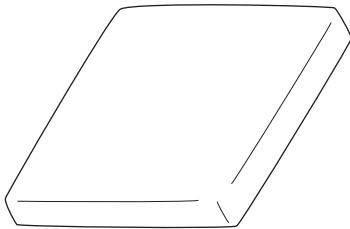
1B Passleiste, oben
2x



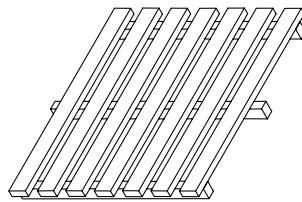
2B Passleiste, unten
2x



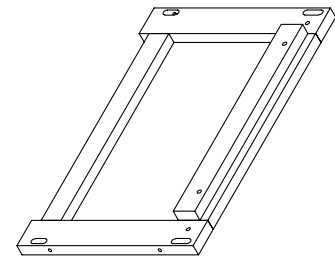
3B Rückenkissen
1x



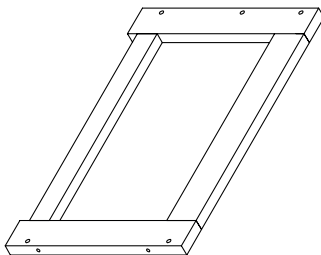
4B Sitzkissen
1x



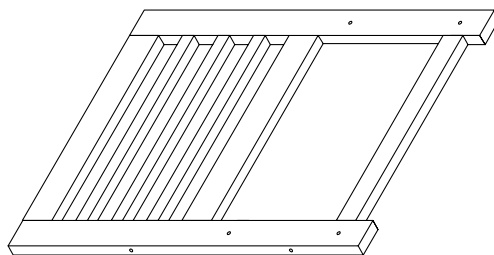
5B Sitzfläche
1x



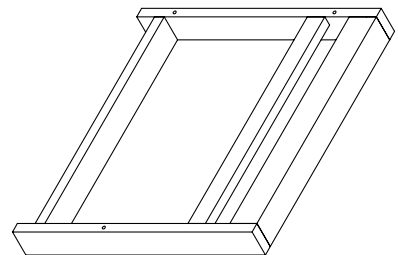
6B Seitenteil, rechts
1x



7B Seitenteil, links
1x

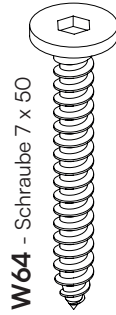
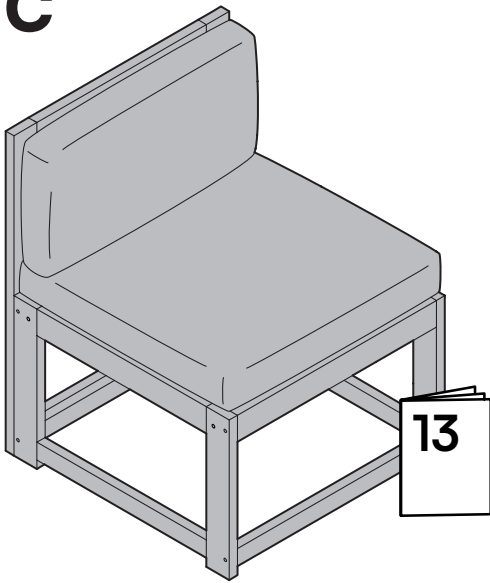


8B Rückenlehne
1x



9B Armlehne, rechts
1x

C



W64 - Schraube 7 x 50

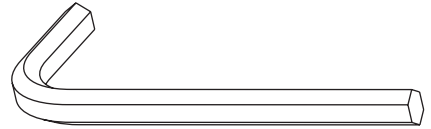
12x



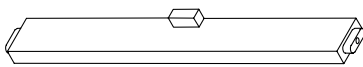
W103 - Schraube 6 x 35

4x

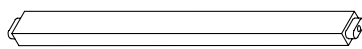
T10 - Inbusschlüssel



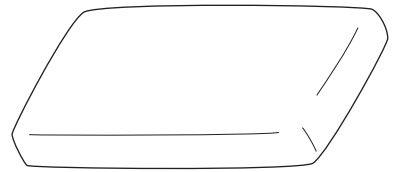
1x



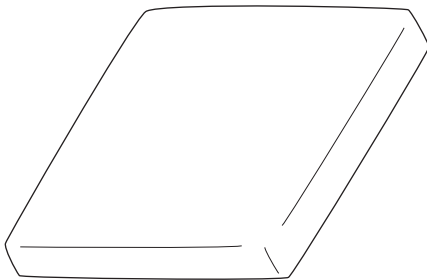
1C Passleiste, oben
2x



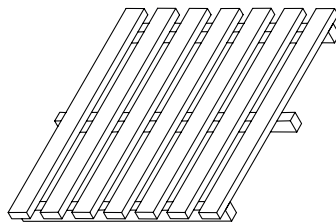
2C Passleiste, unten
2x



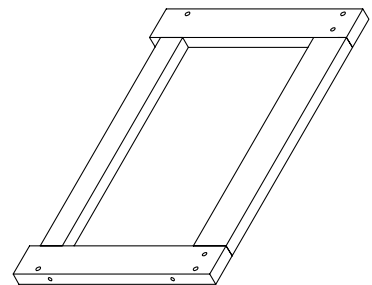
3C Rückenkissen
1x



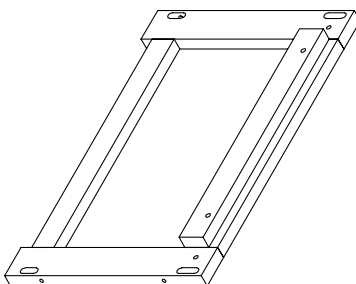
4C Sitzkissen
1x



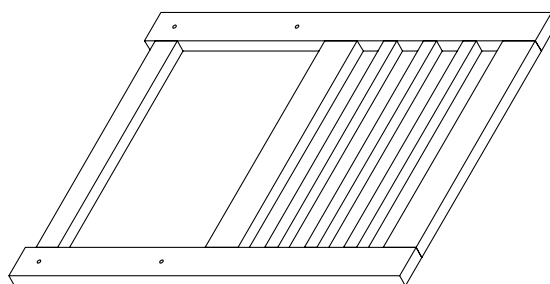
5C Sitzfläche
1x



6C Seitenteil, rechts
1x

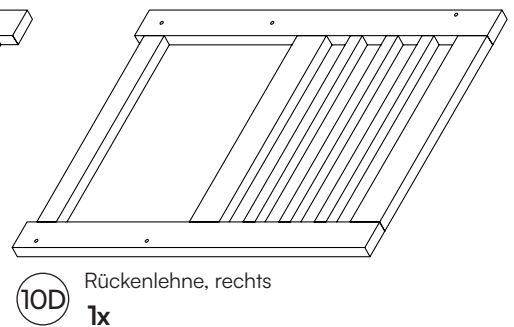
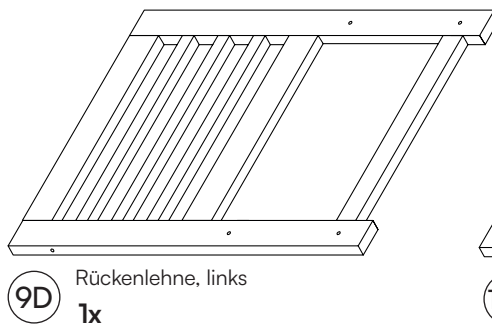
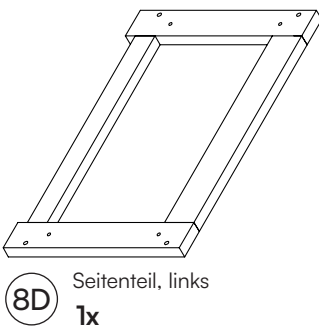
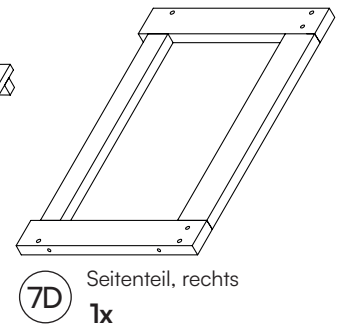
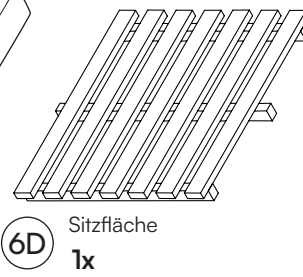
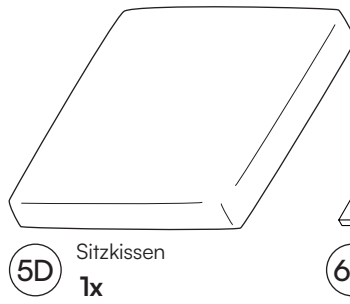
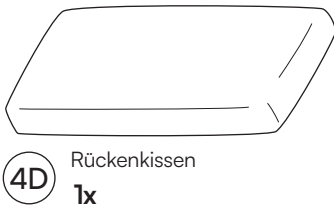
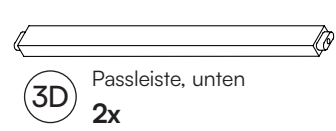
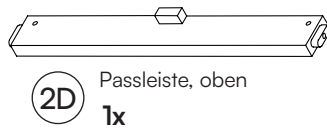
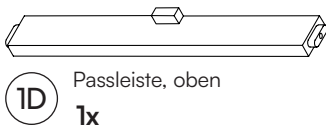
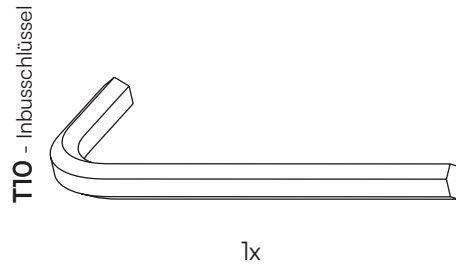
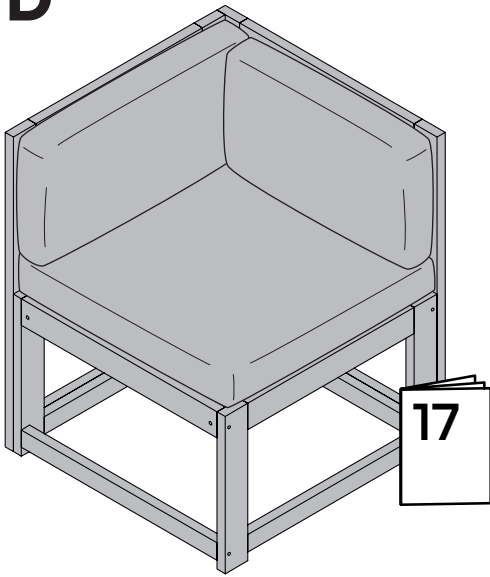


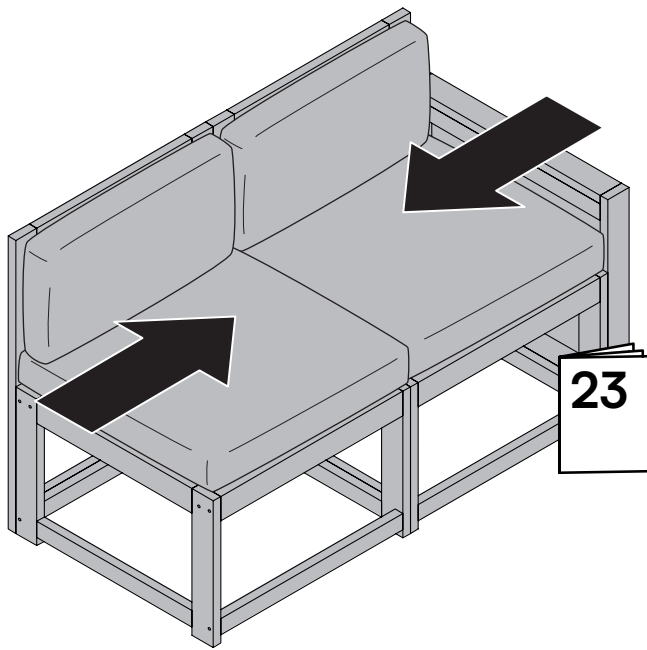
7C Seitenteil, links
1x



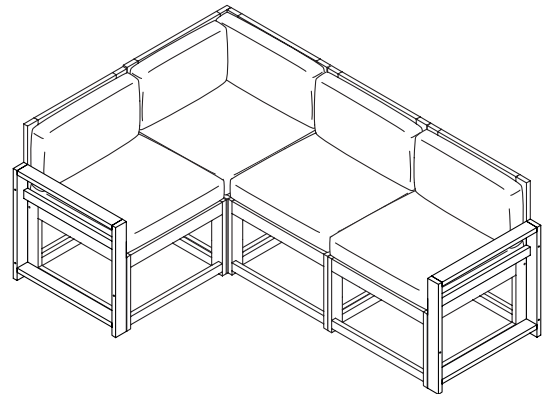
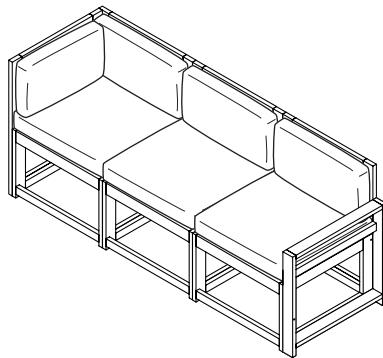
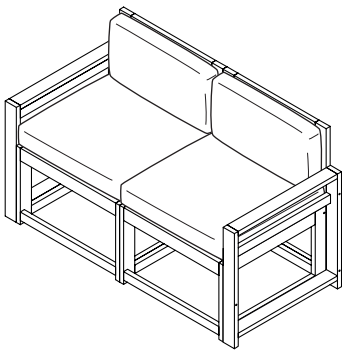
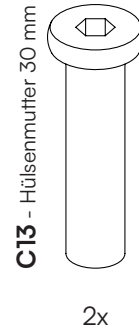
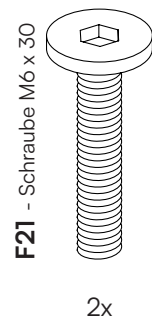
8C Rückenlehne
1x

D

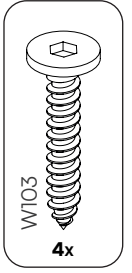
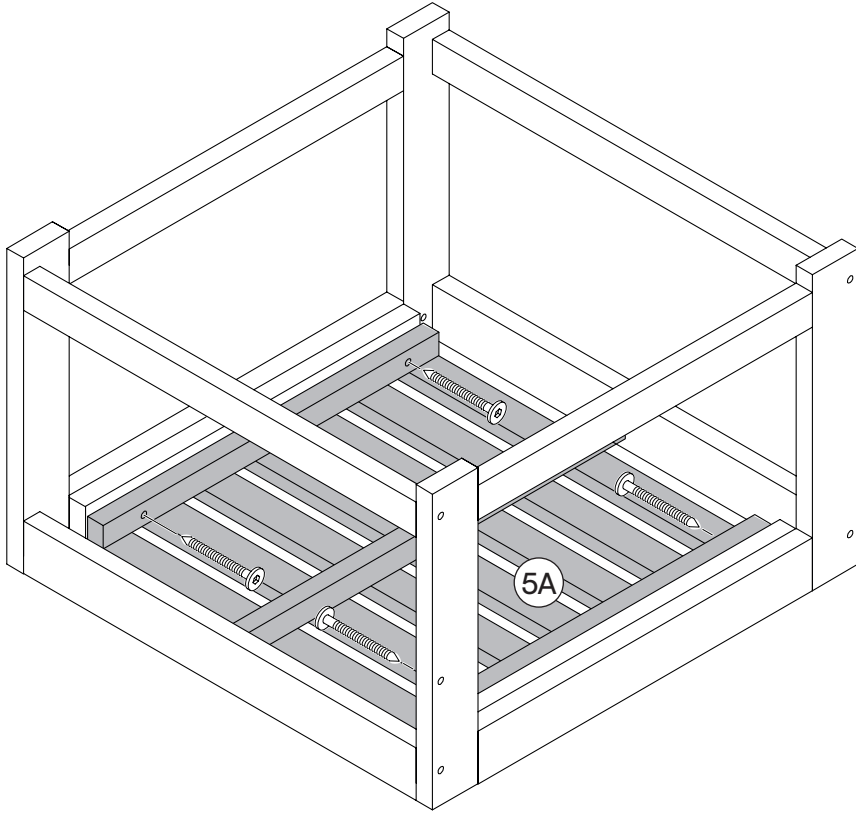




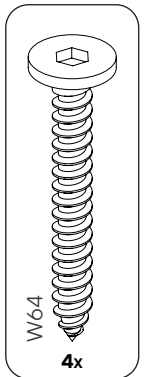
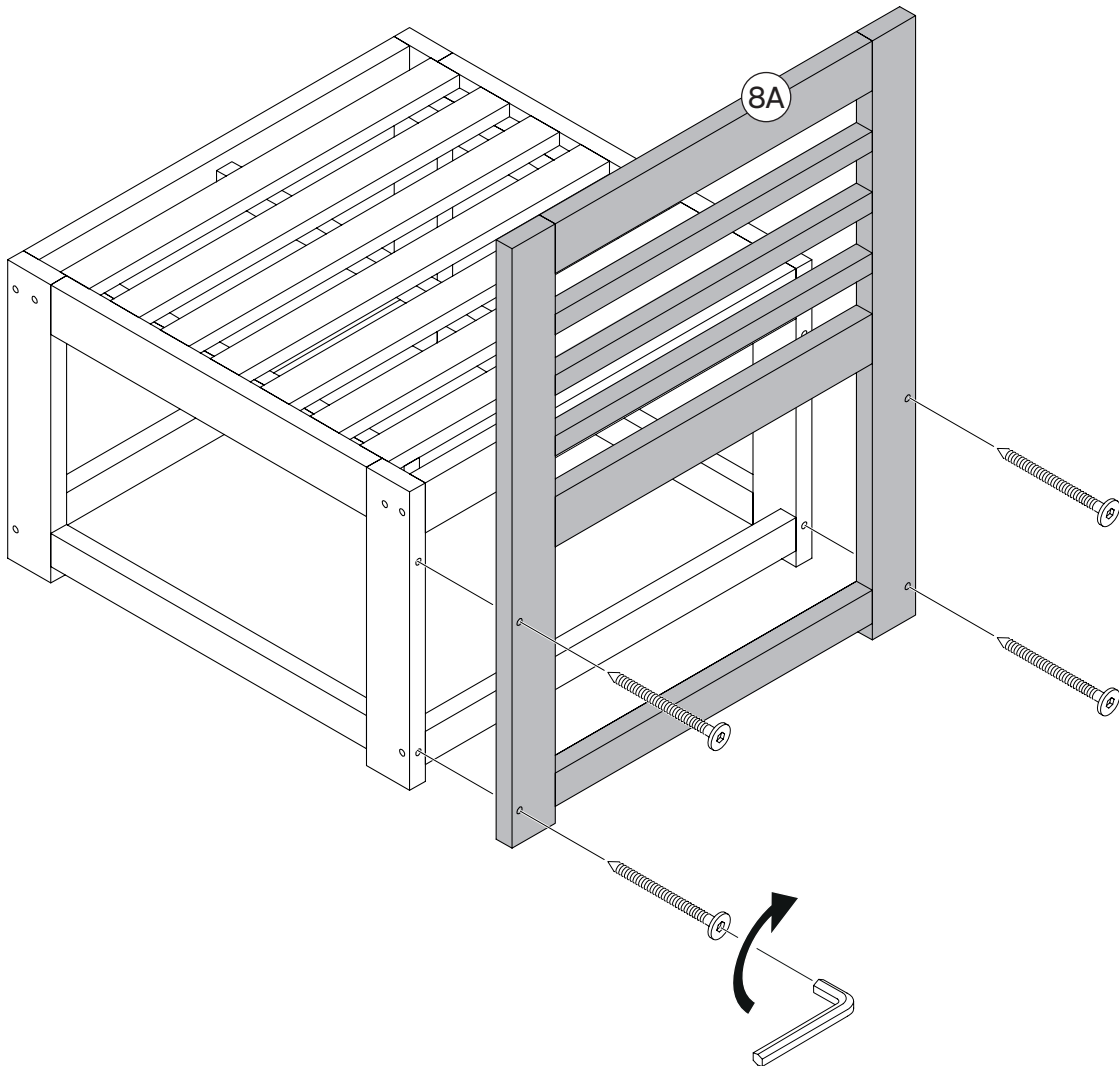
Pro Verbindung
zweier Elemente:



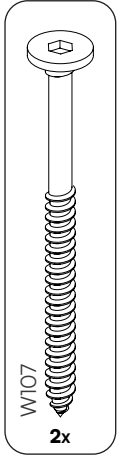
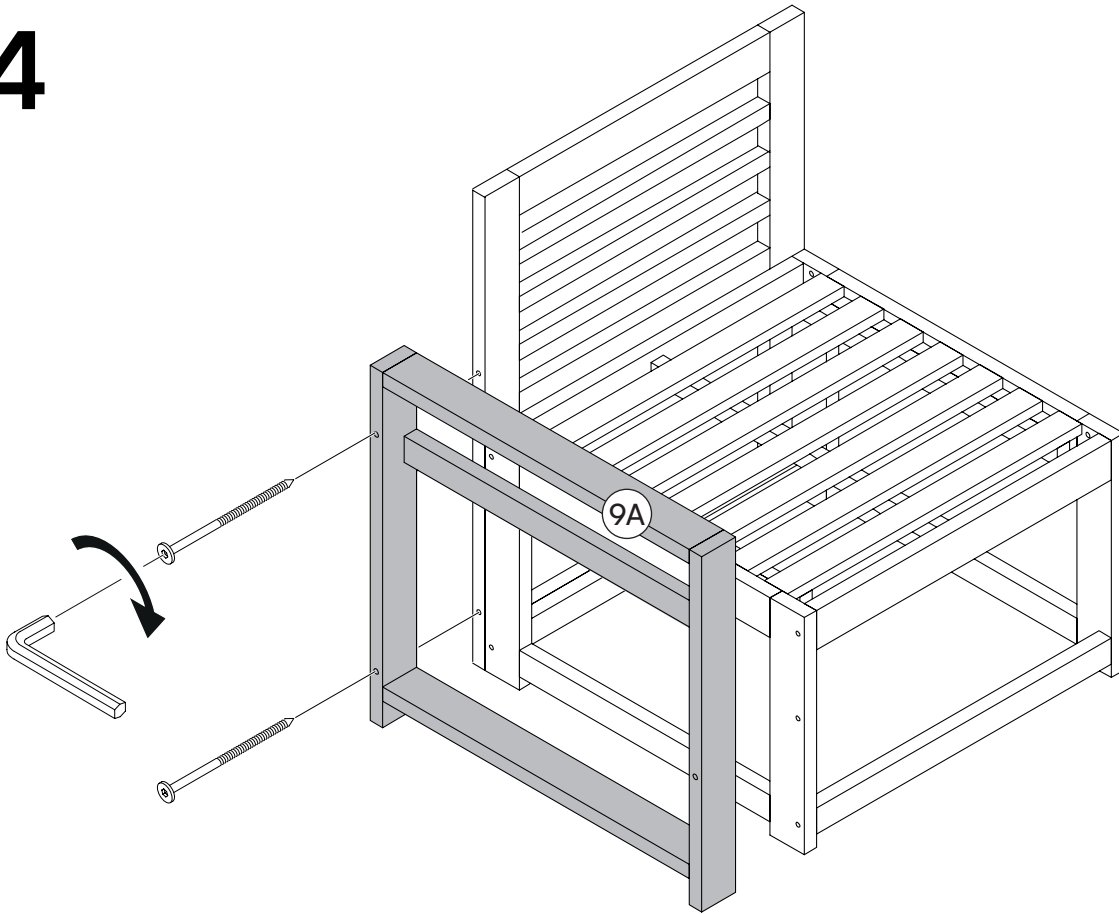
2



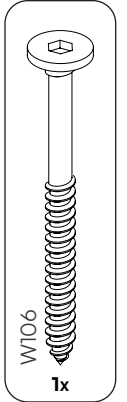
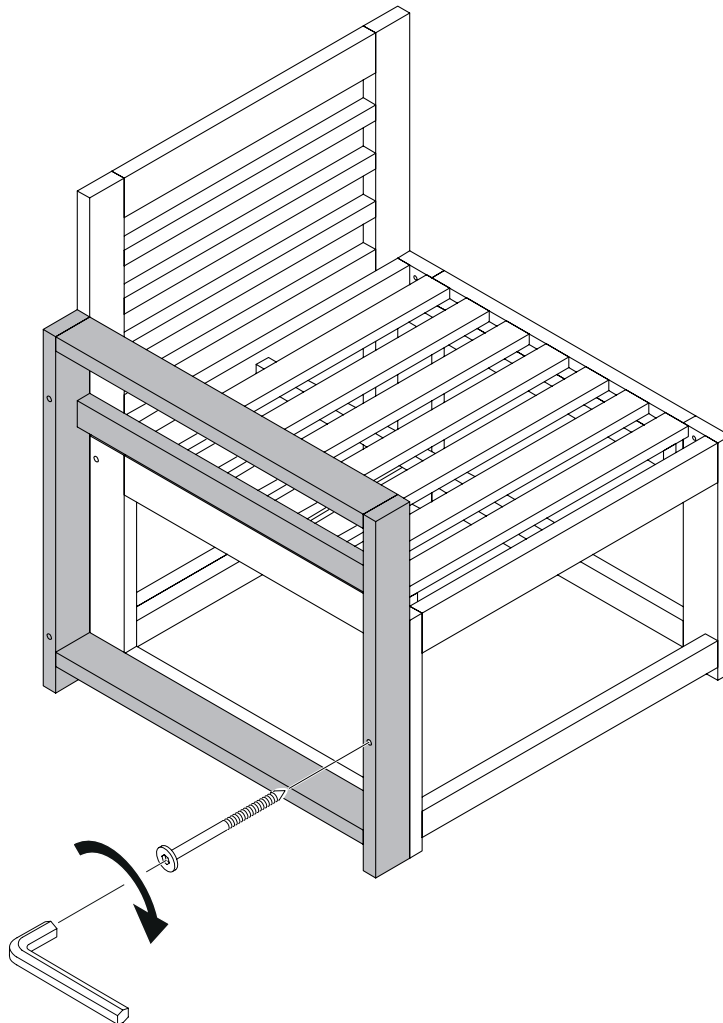
3



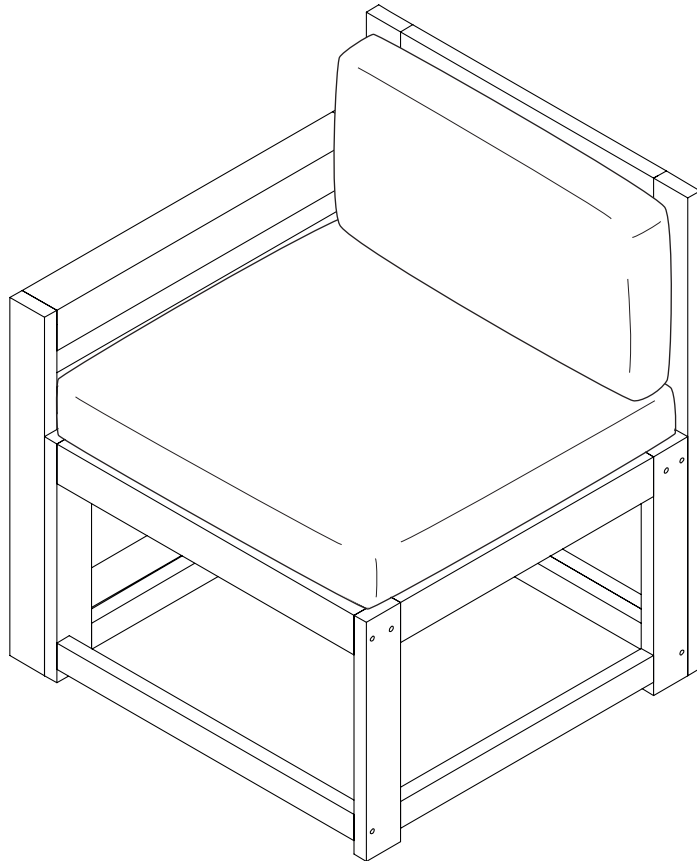
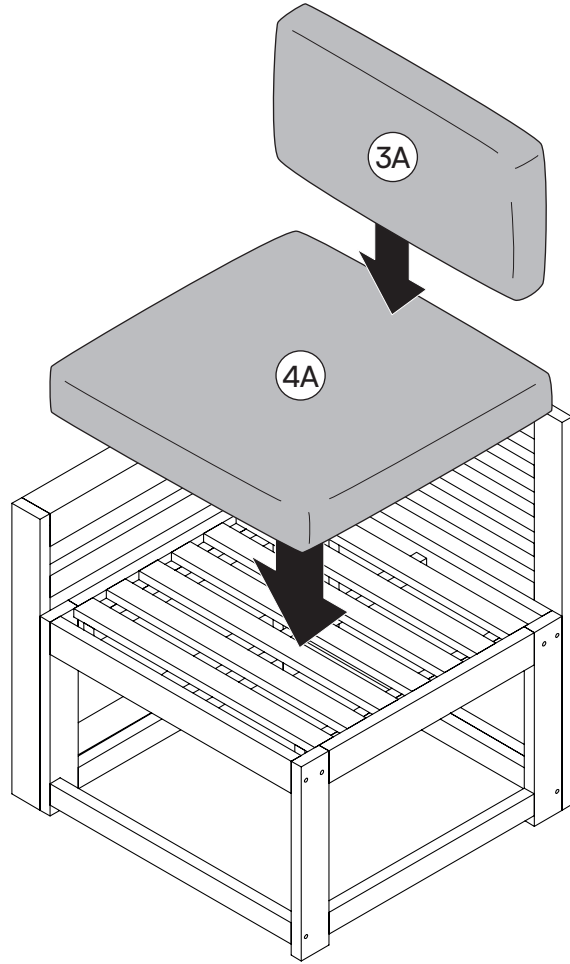
4



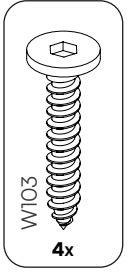
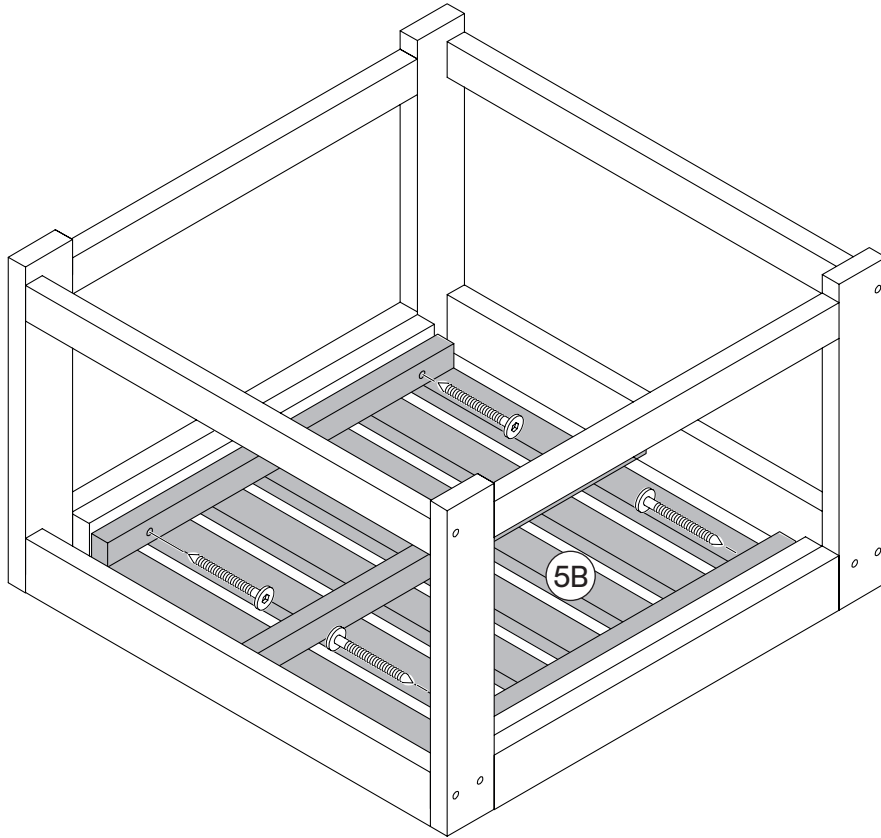
5



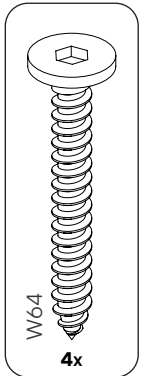
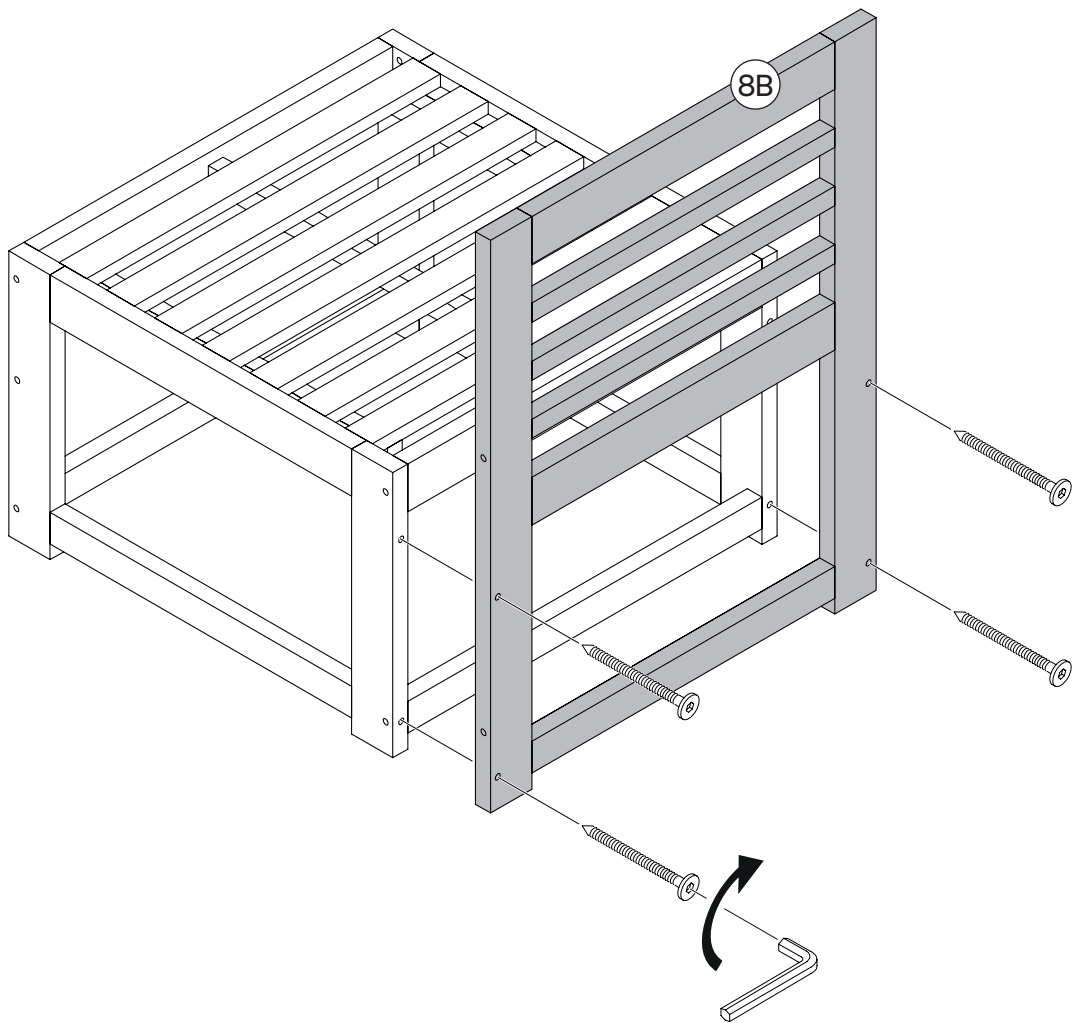
6



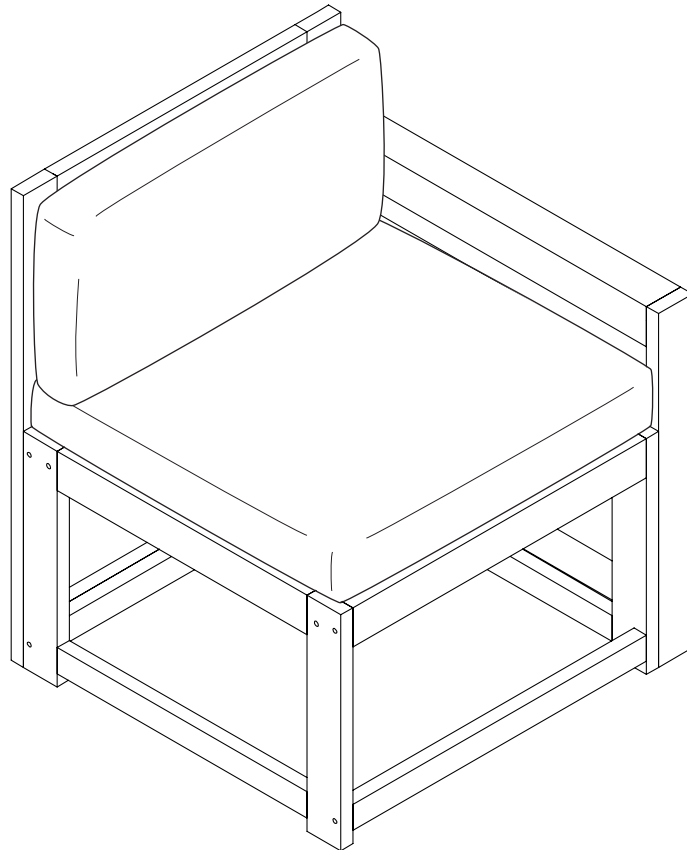
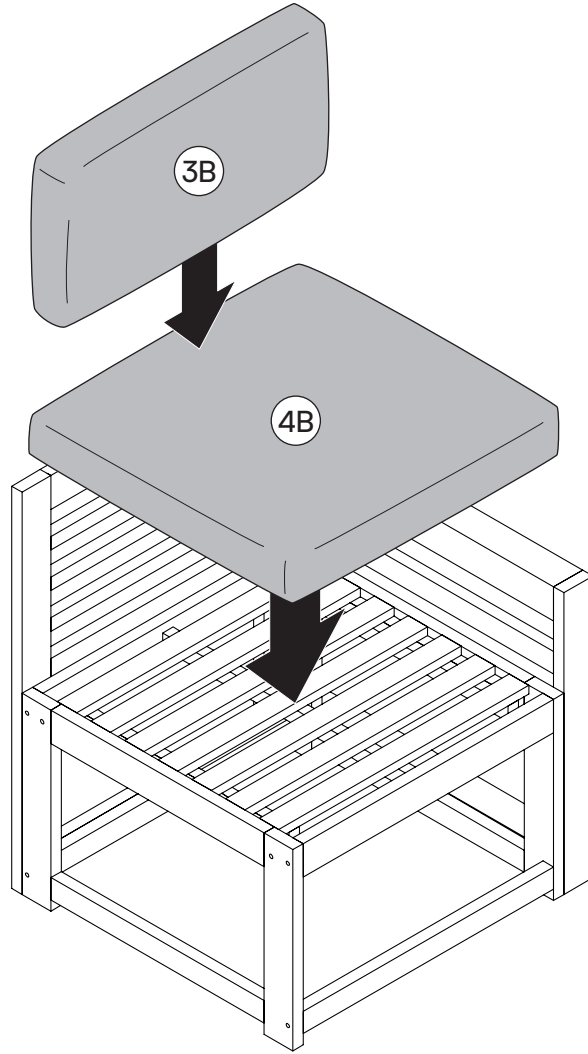
8



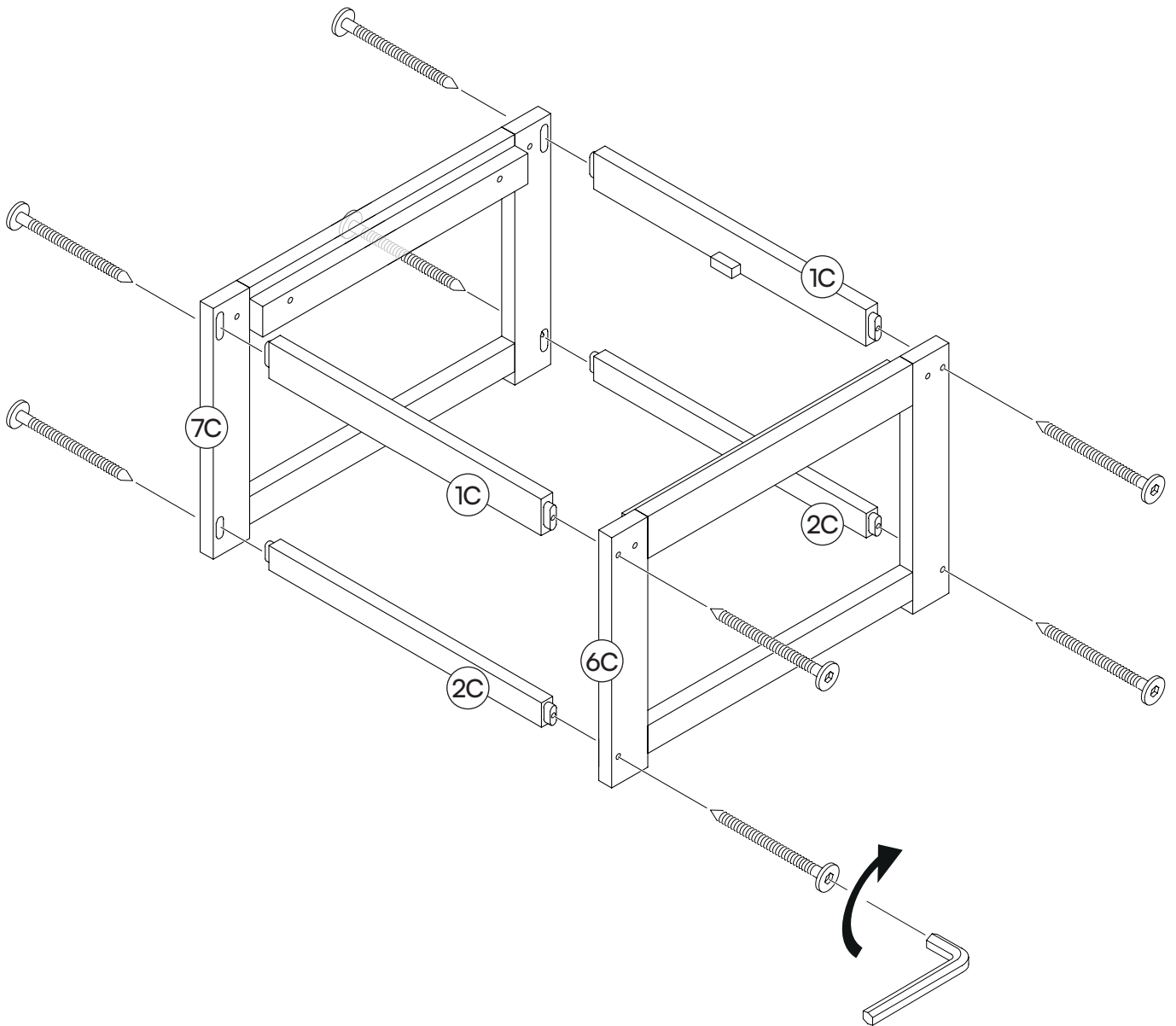
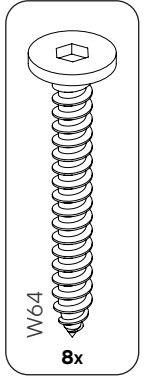
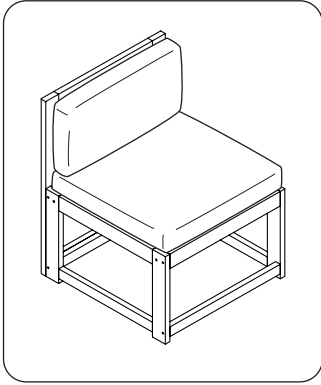
9



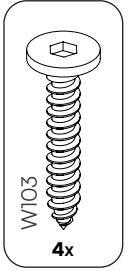
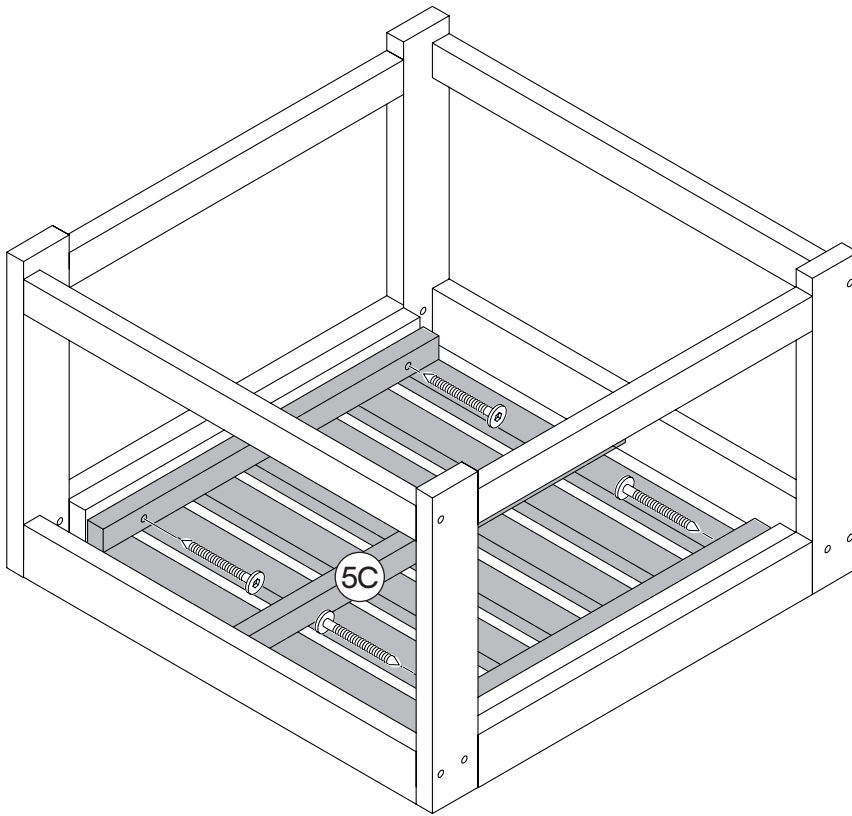
12



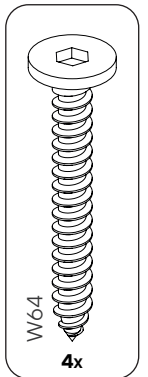
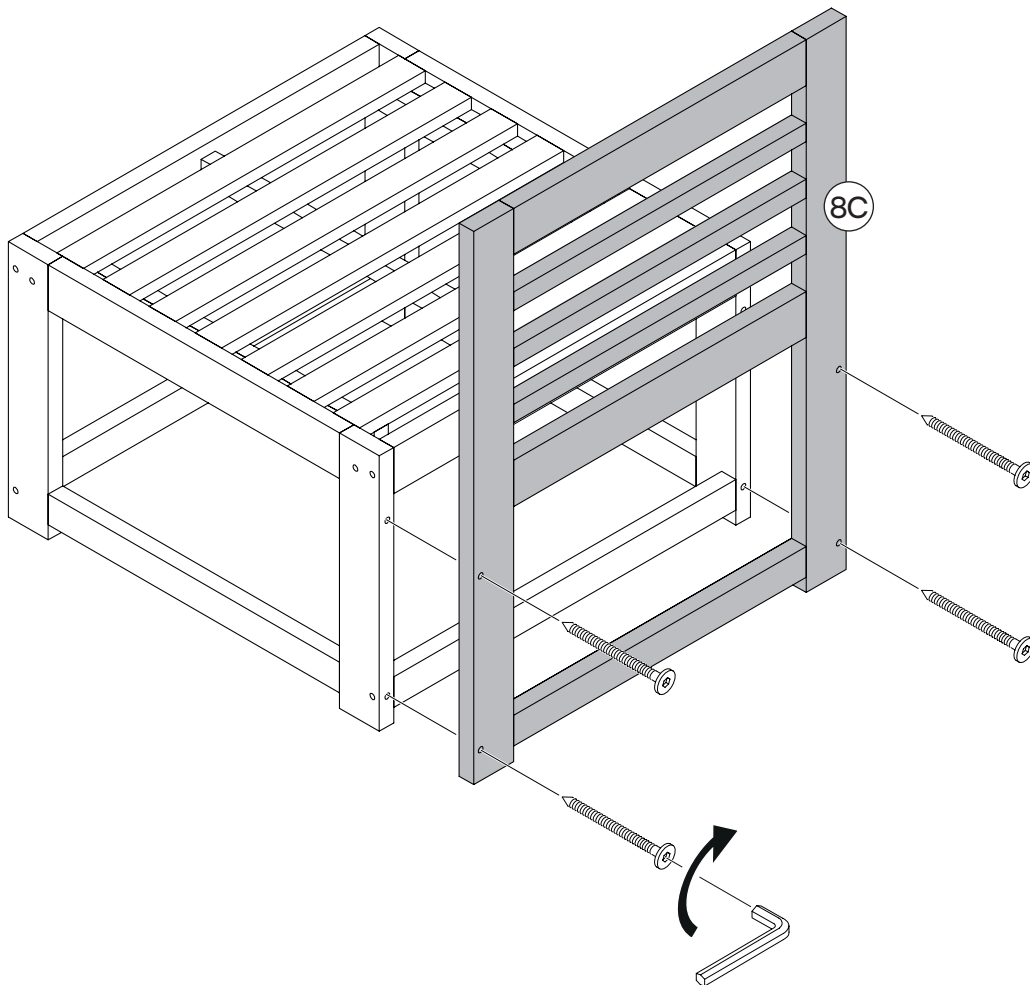
13



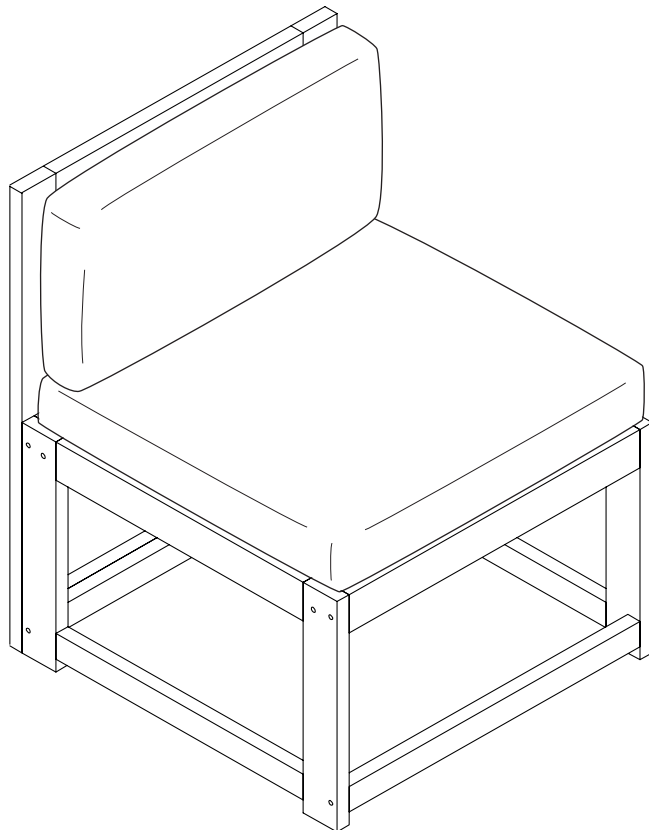
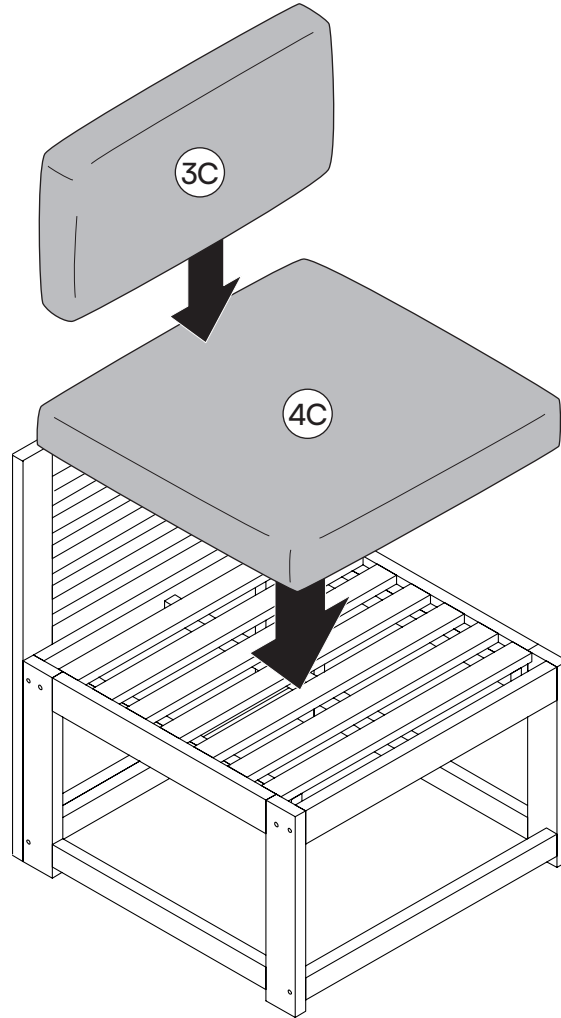
14



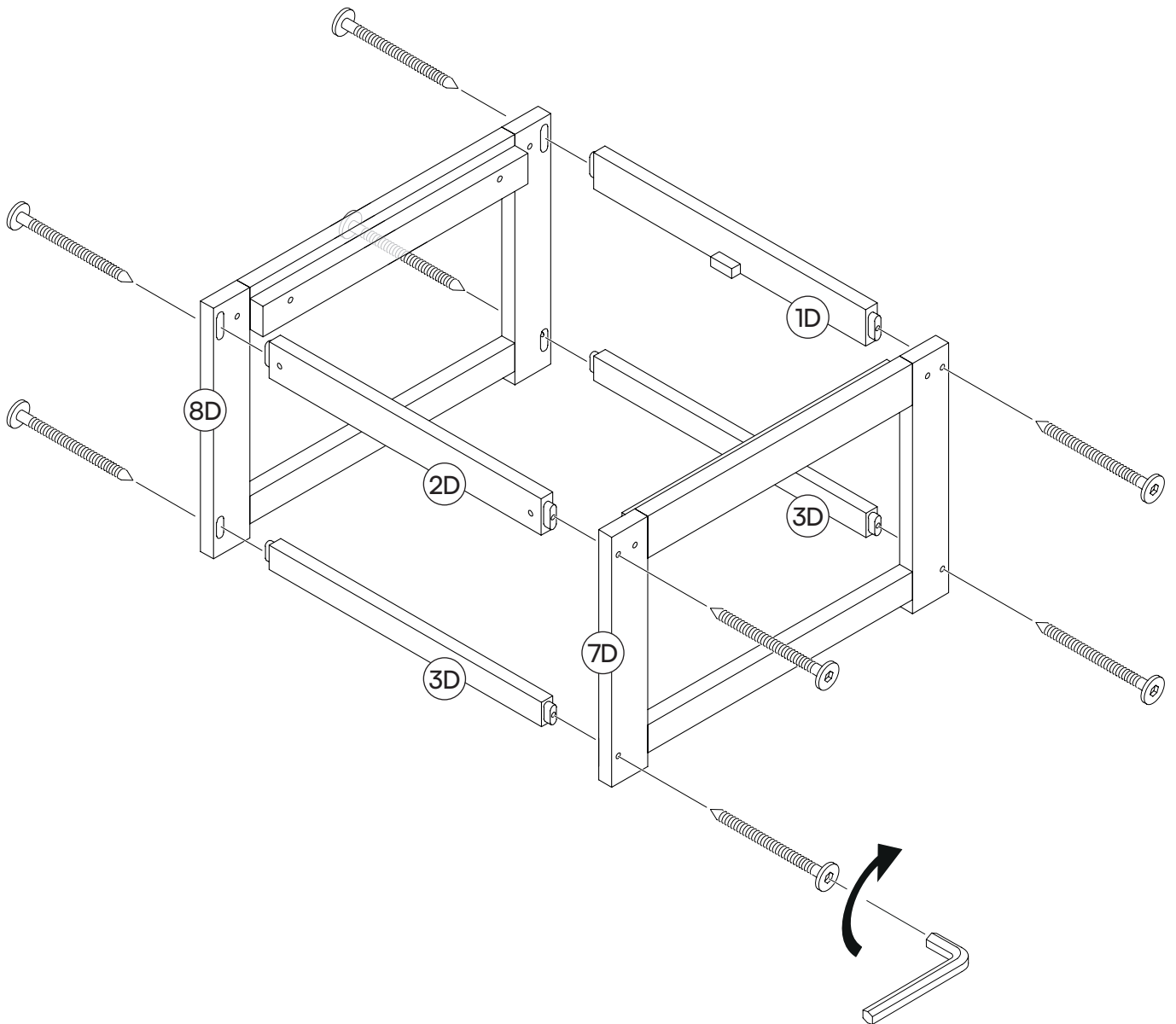
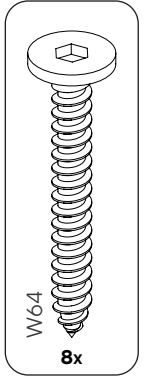
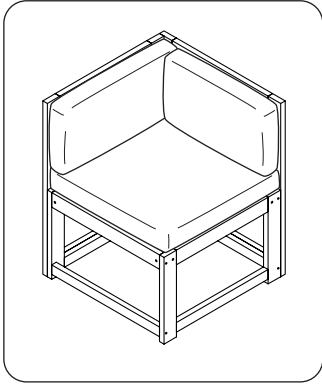
15



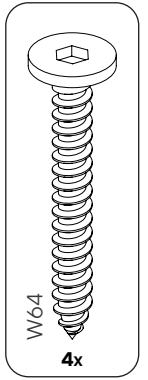
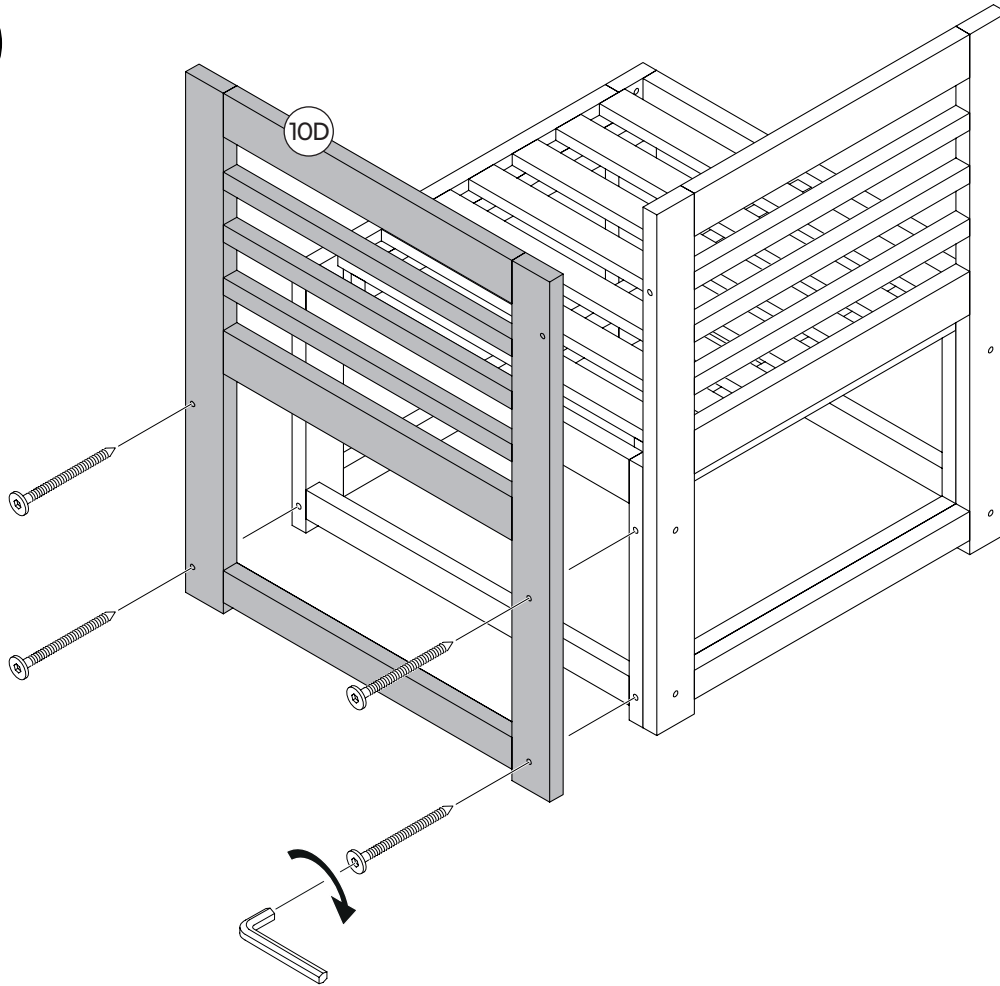
16



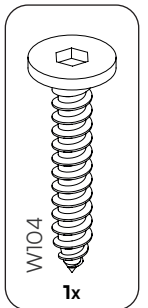
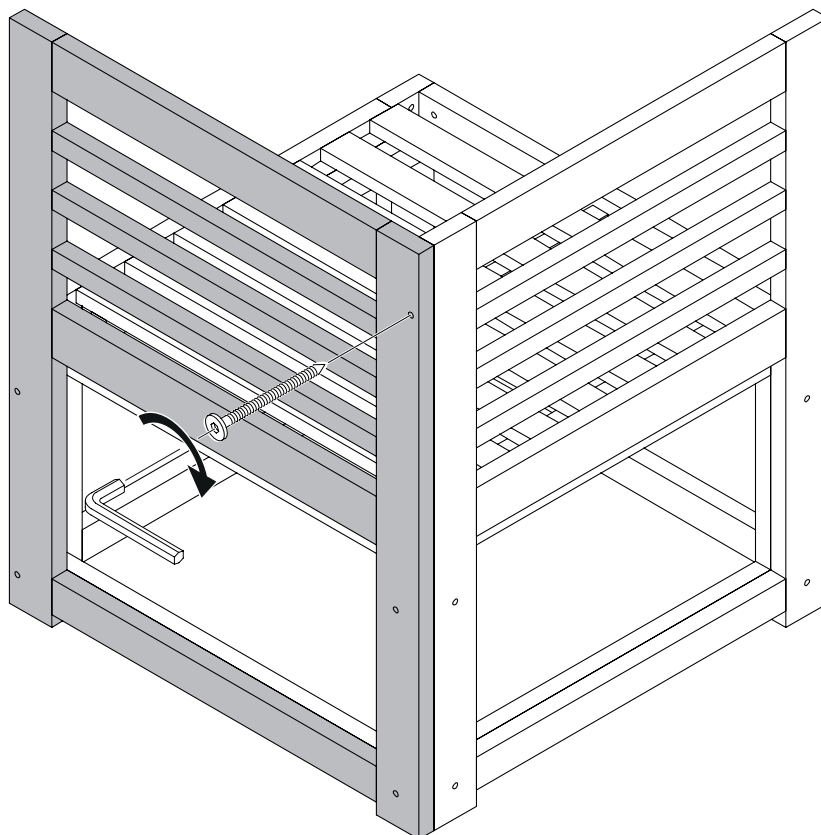
17

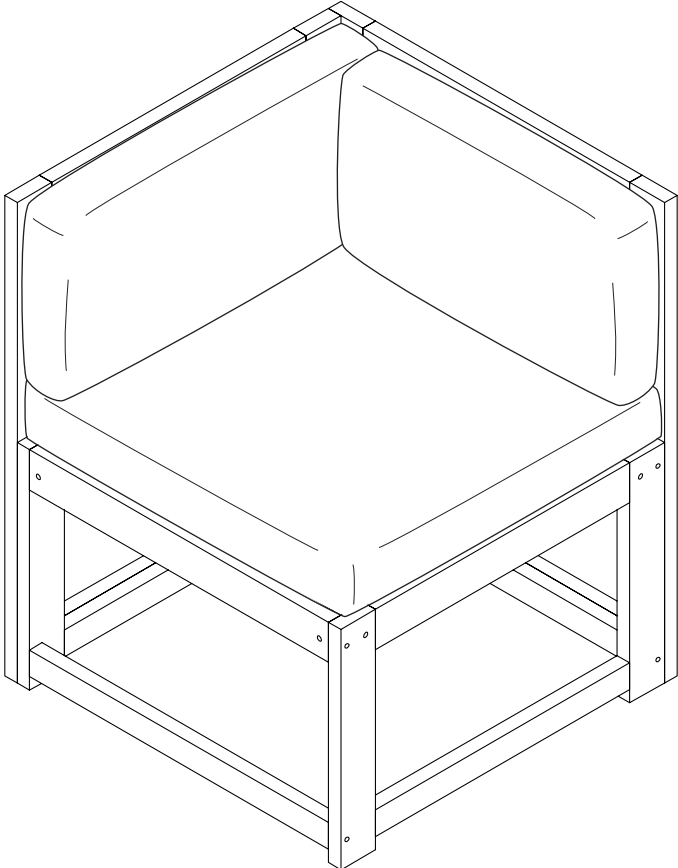
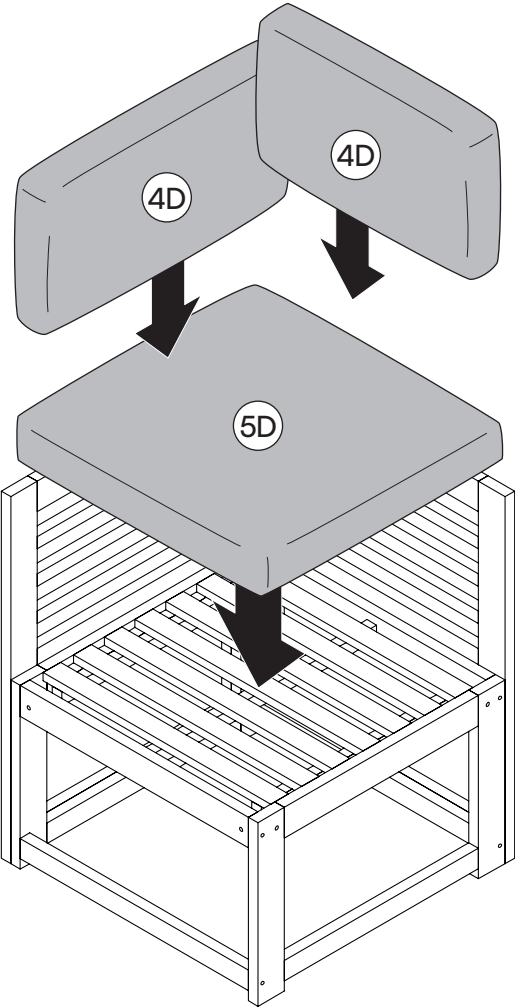


20



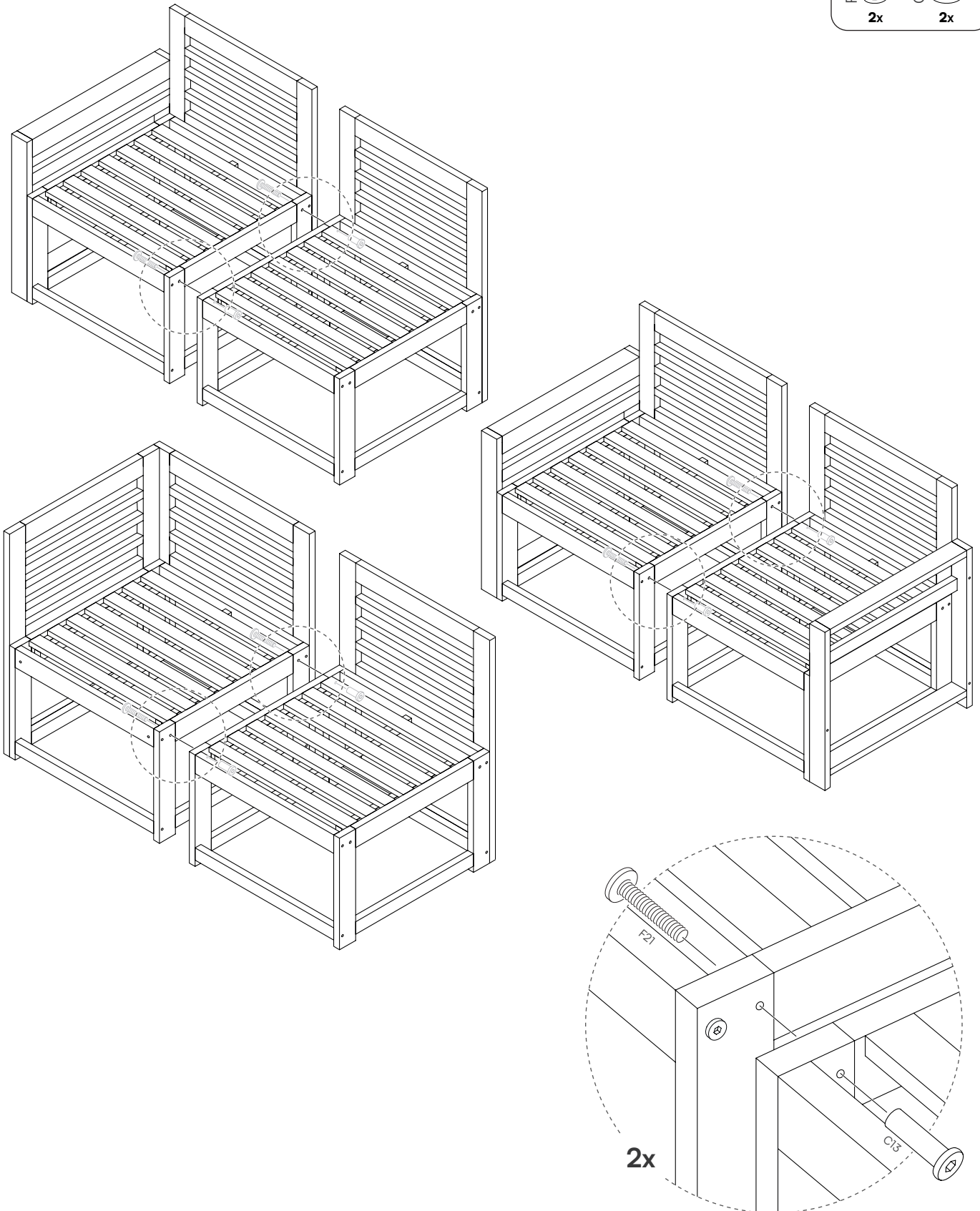
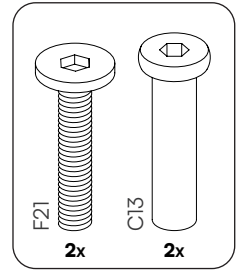
21

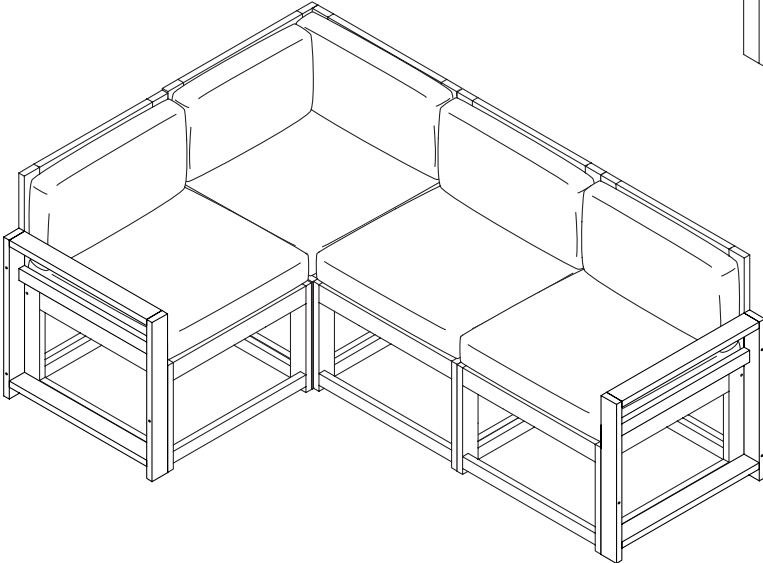
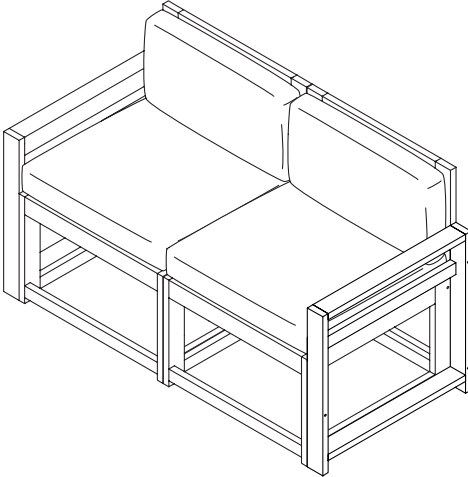
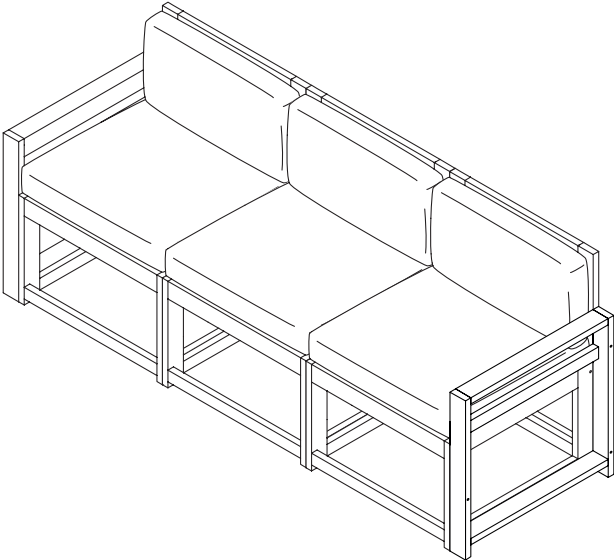
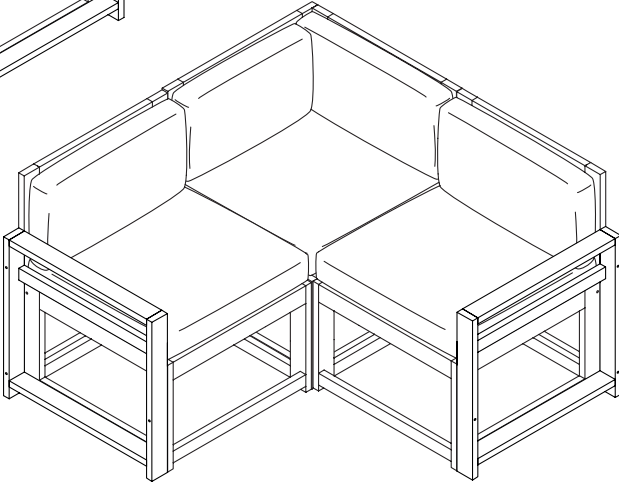
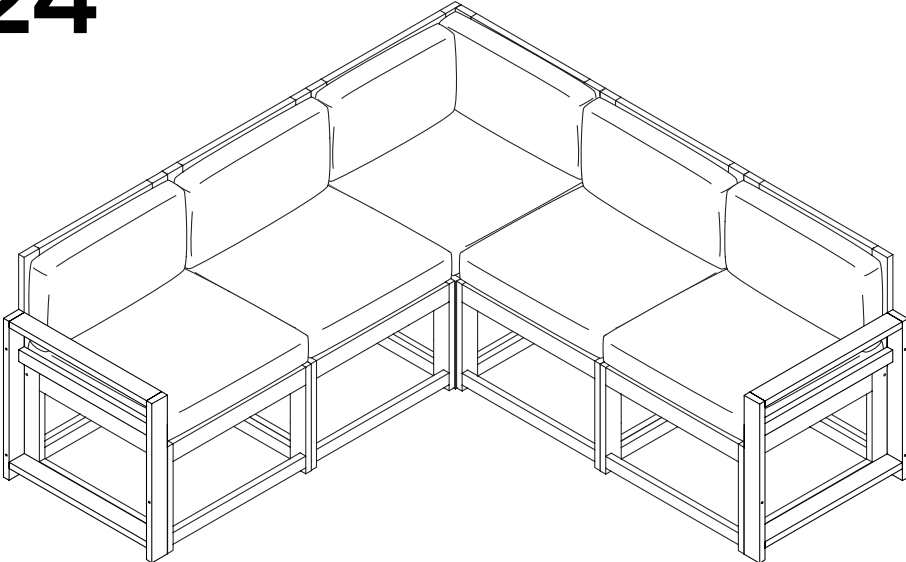


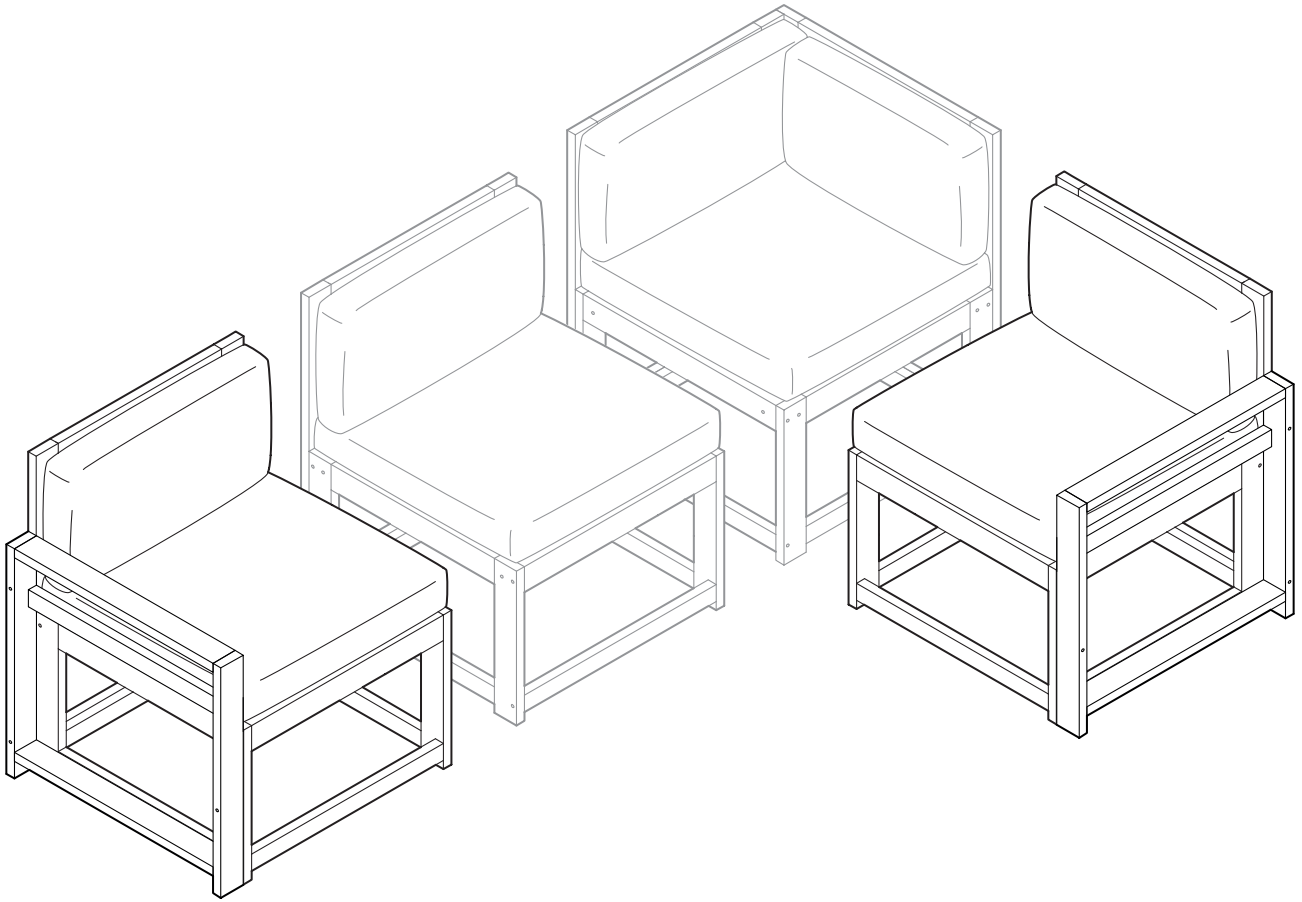


23

Wiederhole diesen Schritt, um alle Elemente des Sofas zusammenzubauen.



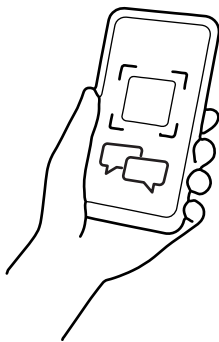




Fragen?

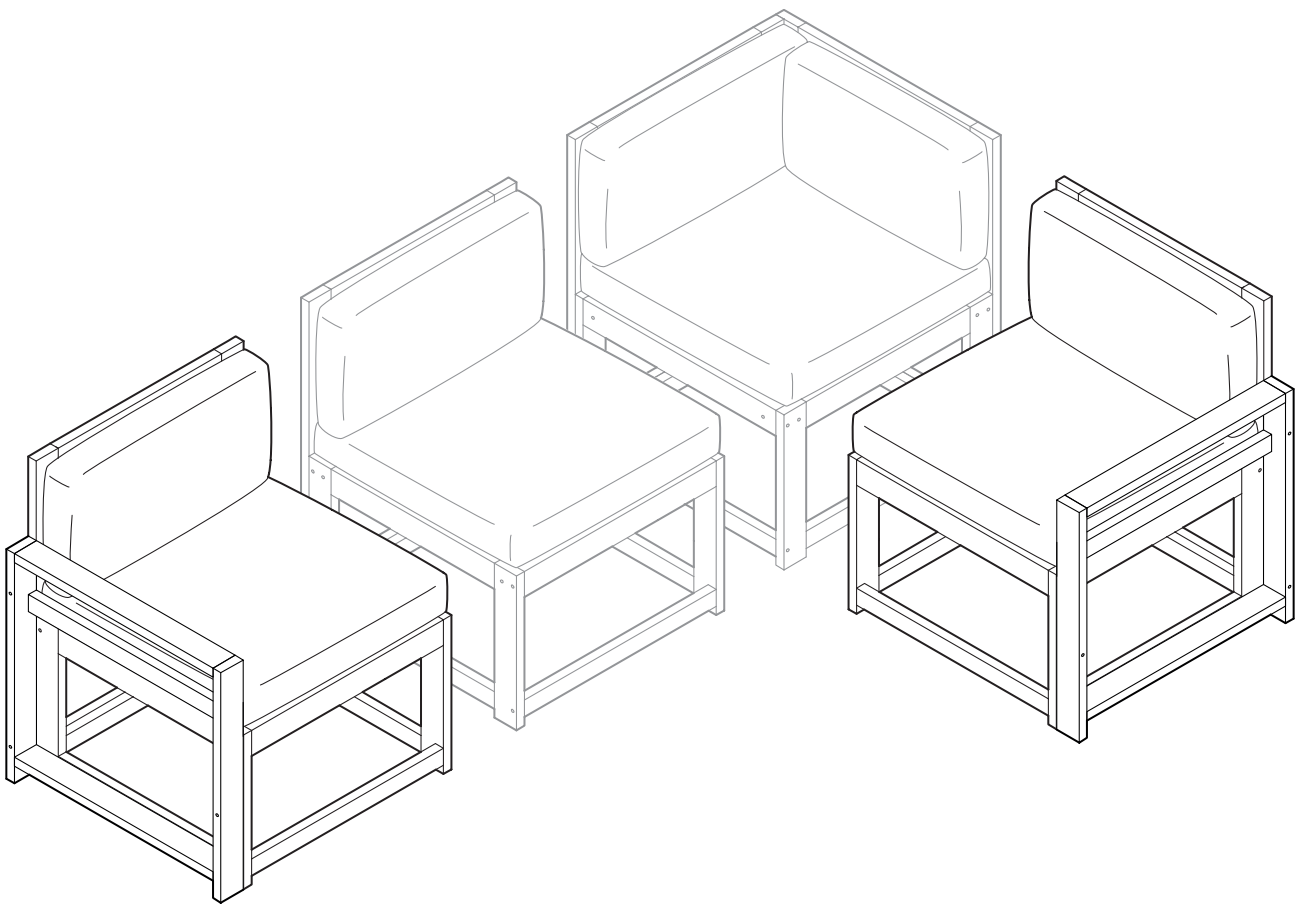
Wir sind für Dich da!

Scanne den QR-Code oder schreib uns an service@bela-living.de.
Gemeinsam kriegen wir jedes Problem gelöst!



STEELSON

Gartenlounge 'Mizaru'





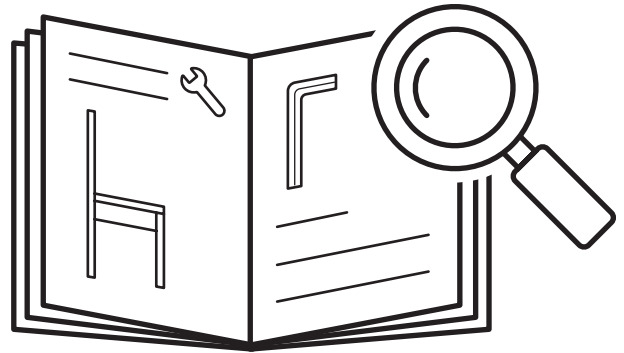
Hey,

wir freuen uns, dass Du Dich für unser Produkt entschieden hast. Beachte die kommenden Hinweise, um den Aufbau problemlos zu gestalten.

Viel Spaß mit Deinem Produkt!

50%

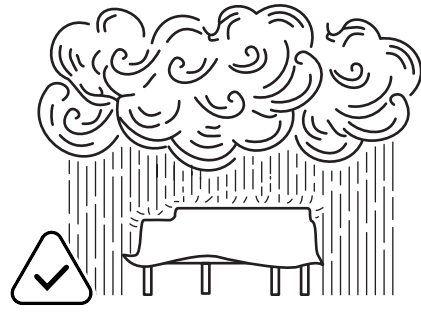
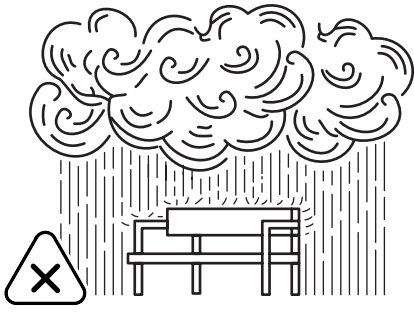
weniger Fehler beim Aufbau durch sorgfältiges Lesen der Anleitung



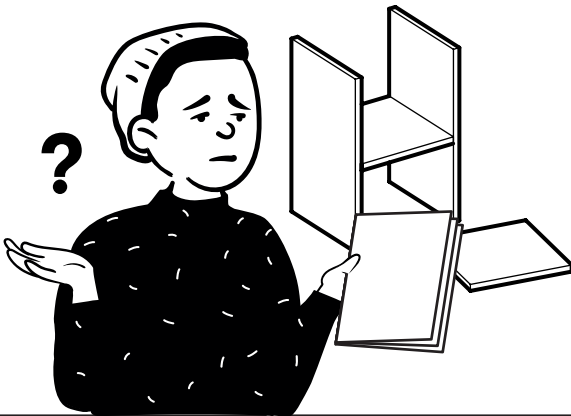
optional

90-120

min

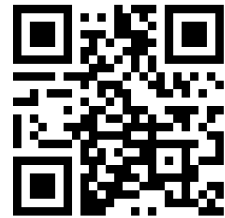


Um die Lebensdauer des Produkts zu verlängern,
schütze es vor Regen und Sonneneinstrahlung.



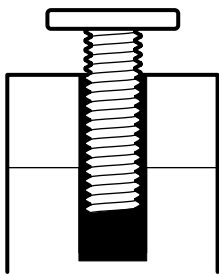
Fragen?

Wir sind für Dich da!



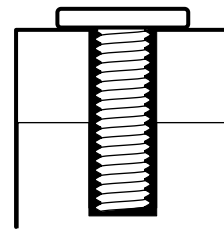
✉ service@bela-living.de

1.

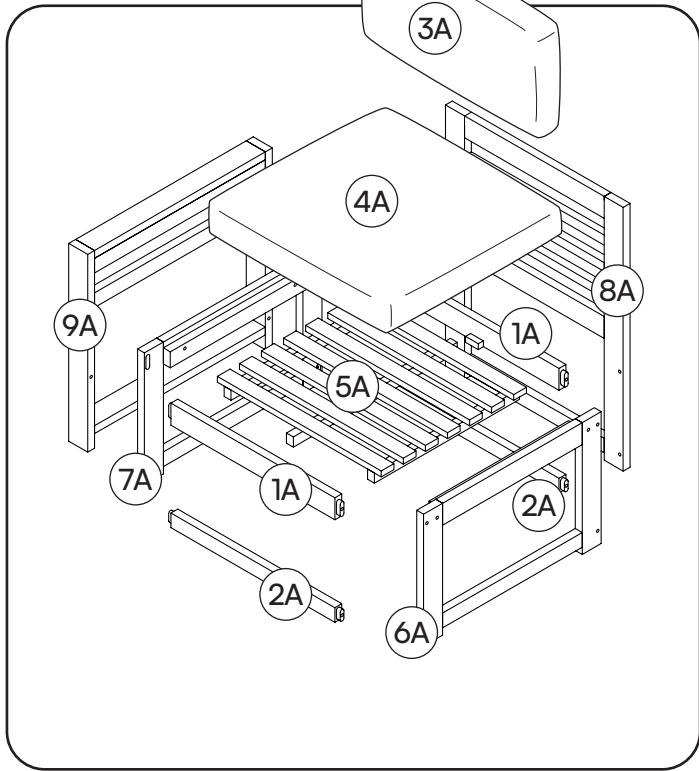
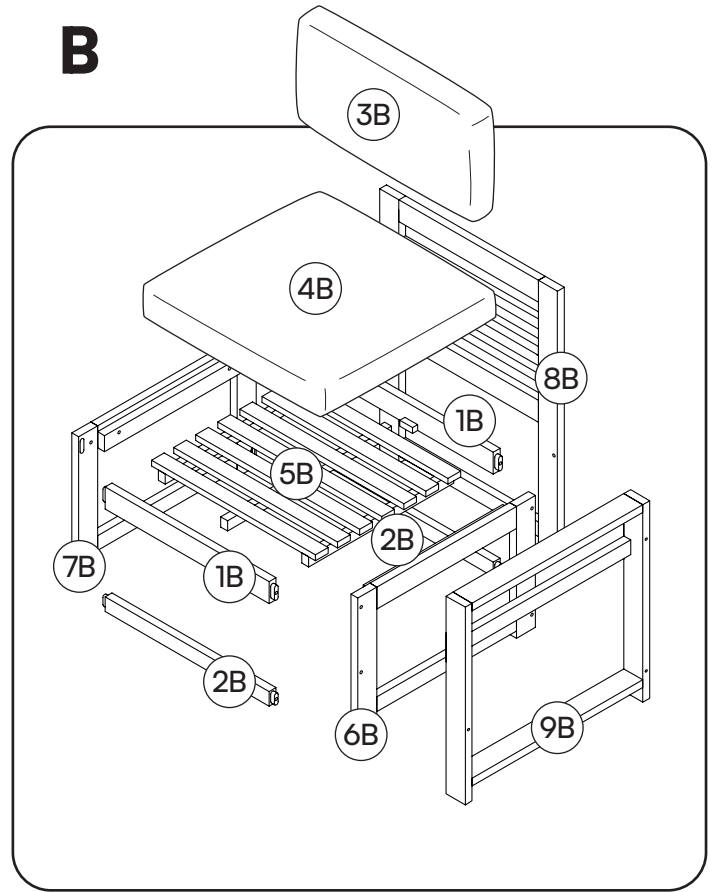
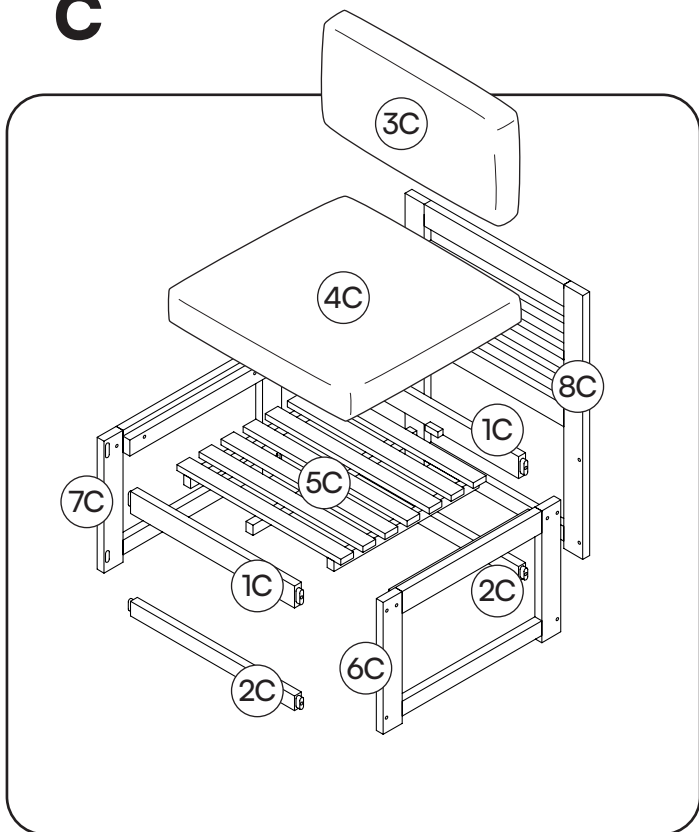
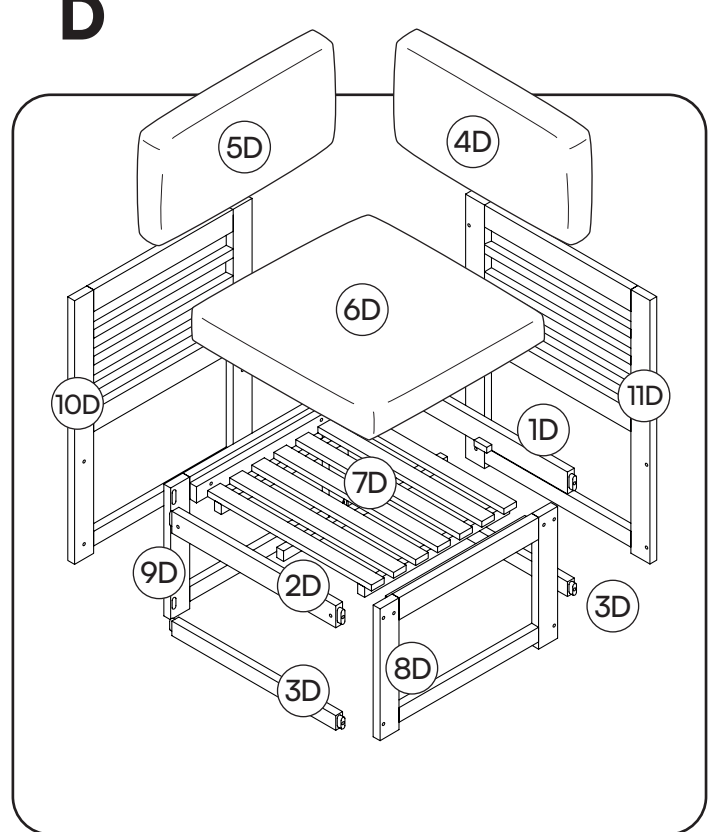


Ziehe die Schrauben während
des gesamten Aufbaus
zunächst per Hand an.

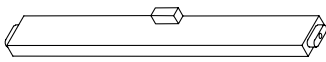
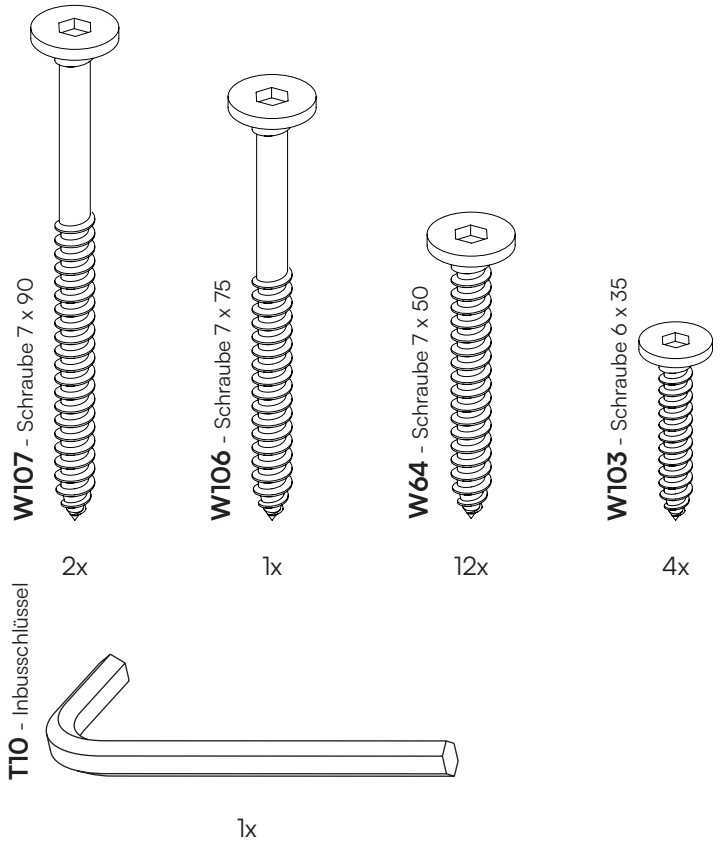
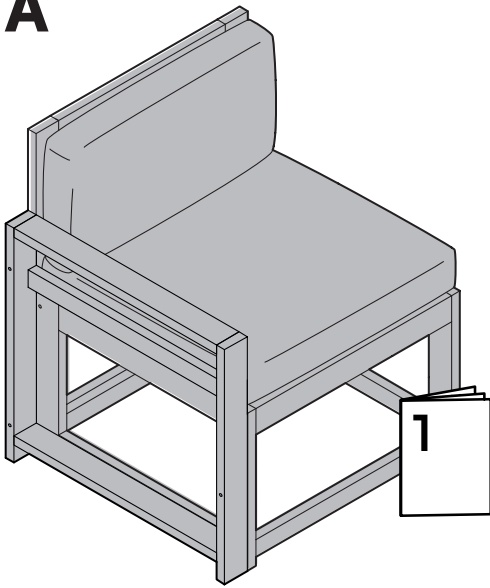
2.



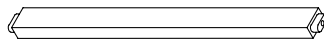
Justiere das Produkt final
und ziehe die Schrauben
vollständig an.

A**B****C****D**

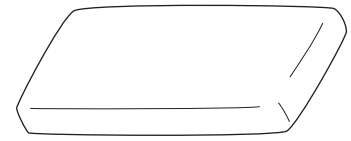
A



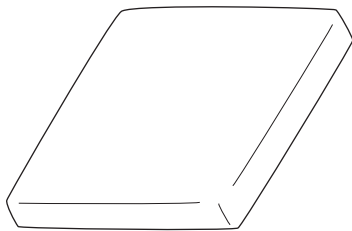
1A Passleiste, oben
2x



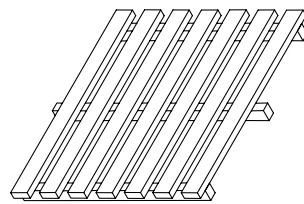
2A Passleiste, unten
2x



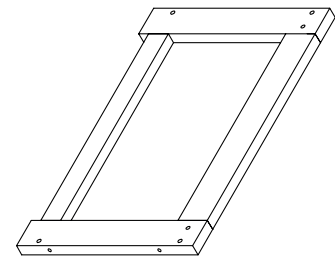
3A Rückenkissen
1x



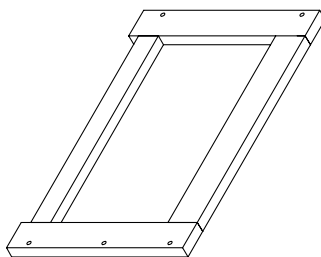
4A Sitzkissen
1x



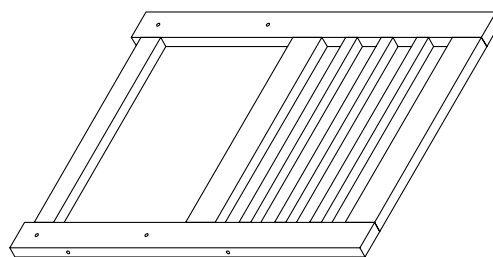
5A Sitzfläche
1x



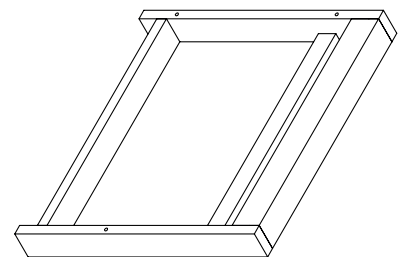
6A Seitenteil, rechts
1x



7A Seitenteil, links
1x

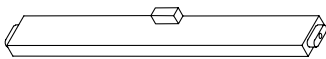
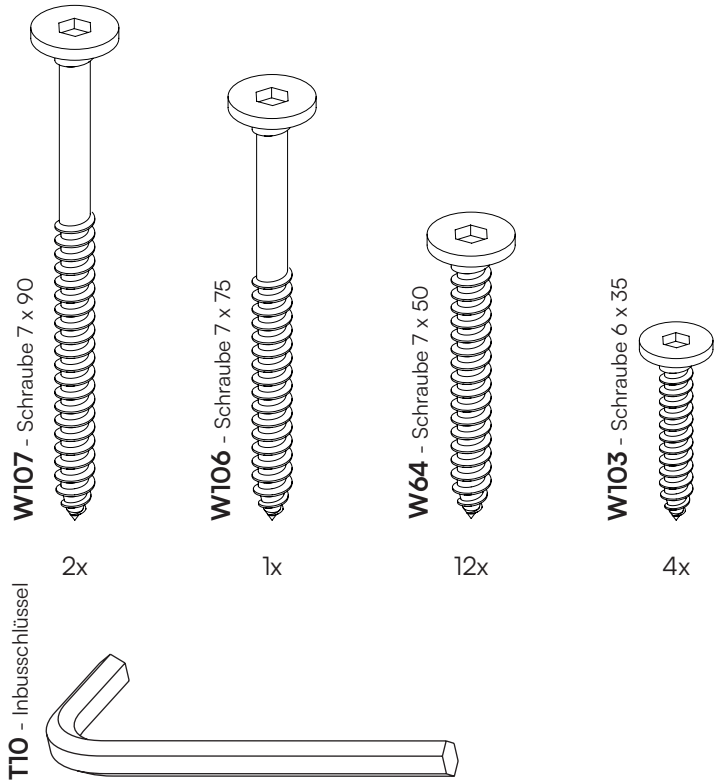
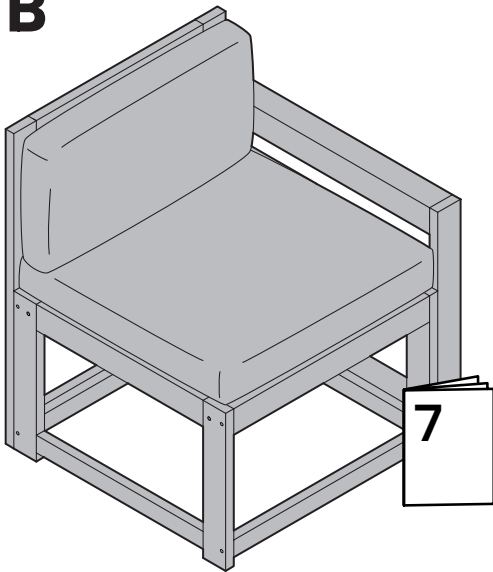


8A Rückenlehne
1x

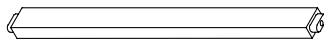


9A Armlehne, links
1x

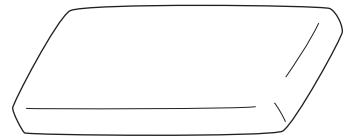
B



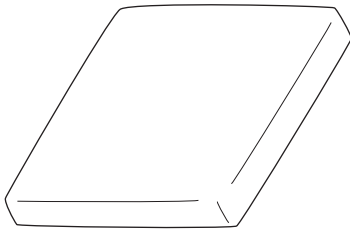
1B Passleiste, oben
2x



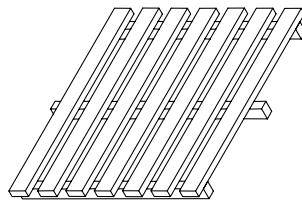
2B Passleiste, unten
2x



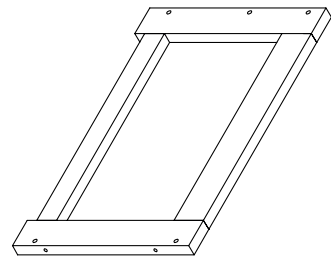
3B Rückenkissen
1x



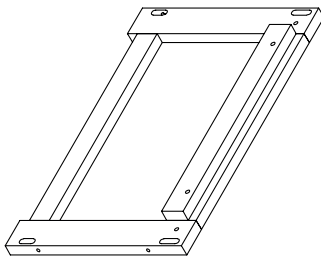
4B Sitzkissen
1x



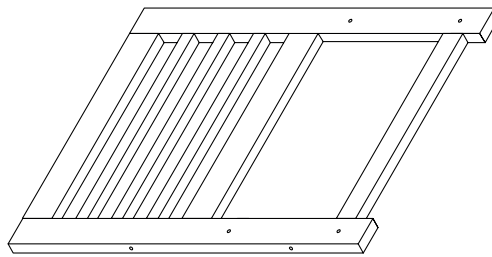
5B Sitzfläche
1x



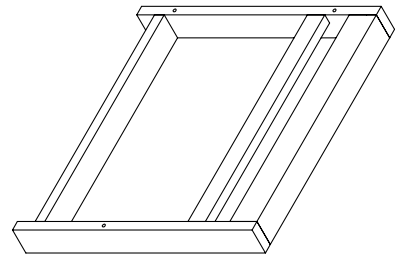
6B Seitenteil, rechts
1x



7B Seitenteil, links
1x

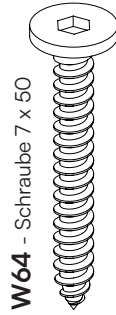
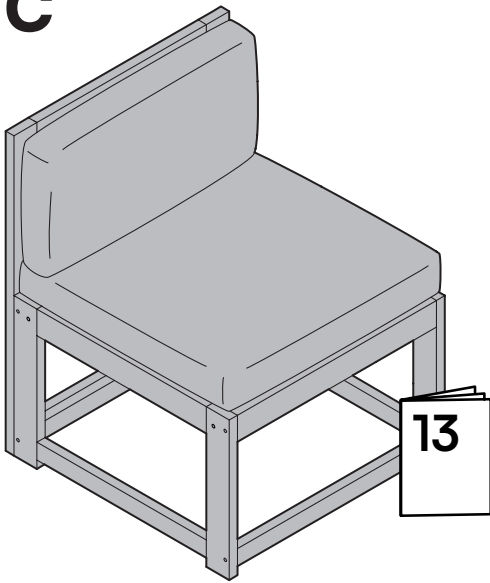


8B Rückenlehne
1x



9B Armlehne, rechts
1x

C



W64 - Schraube 7 x 50

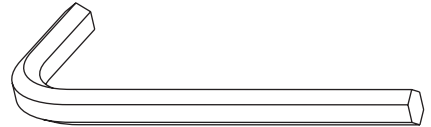
12x



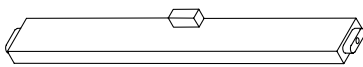
W103 - Schraube 6 x 35

4x

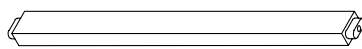
T10 - Inbusschlüssel



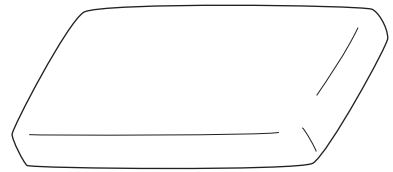
1x



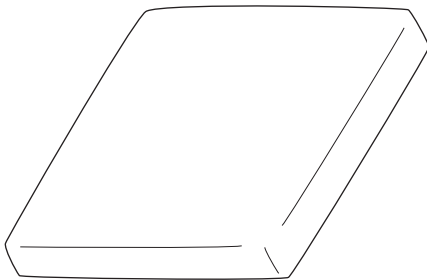
1C Passleiste, oben
2x



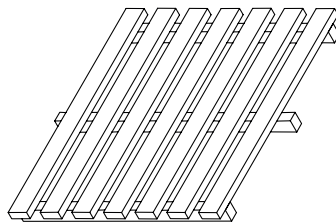
2C Passleiste, unten
2x



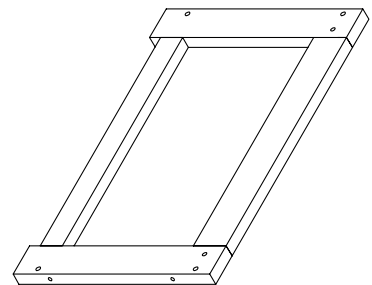
3C Rückenkissen
1x



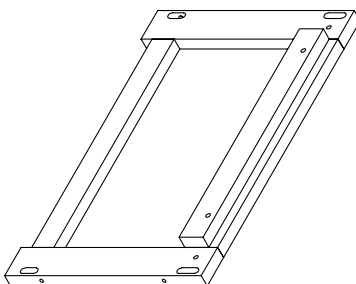
4C Sitzkissen
1x



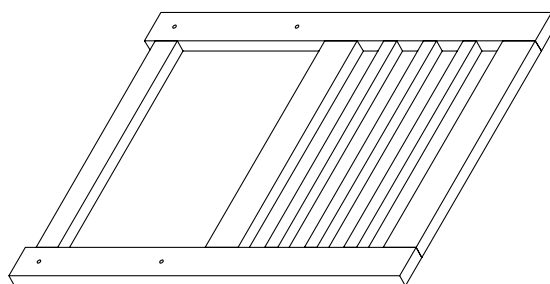
5C Sitzfläche
1x



6C Seitenteil, rechts
1x

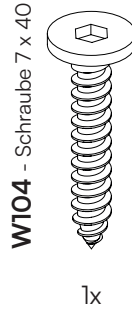
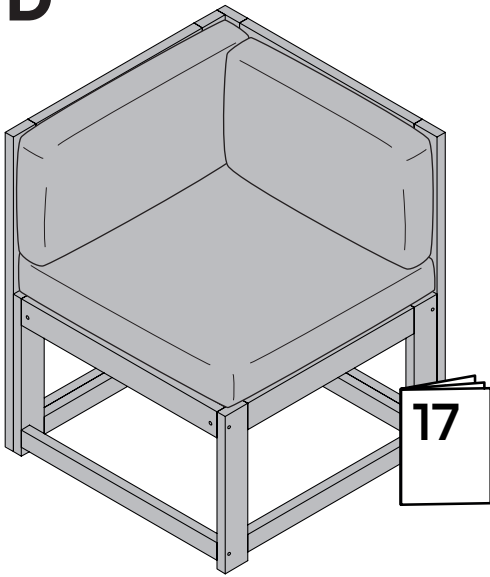


7C Seitenteil, links
1x

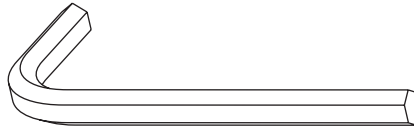


8C Rückenlehne
1x

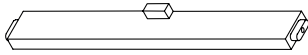
D



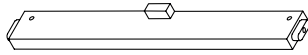
T10 - Inbusschlüssel



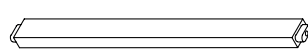
1x



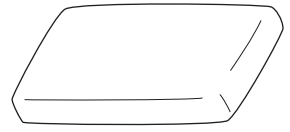
1D Passleiste, oben
1x



2D Passleiste, oben
1x



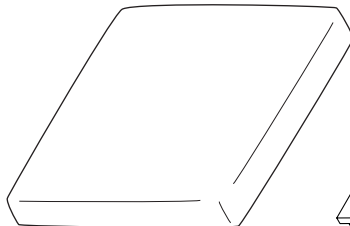
3D Passleiste, unten
2x



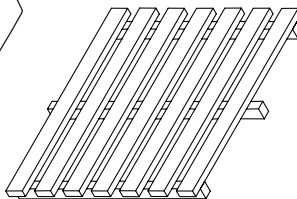
4D Rückenkissen, kurz
1x



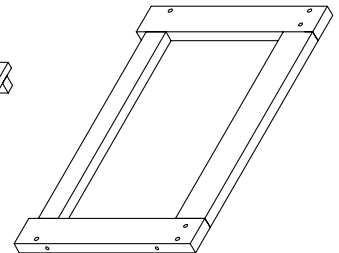
5D Rückenkissen, lang
1x



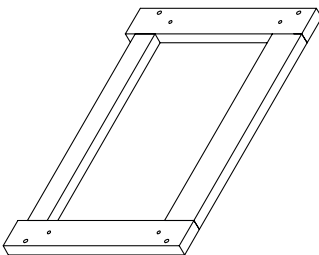
6D Sitzkissen
1x



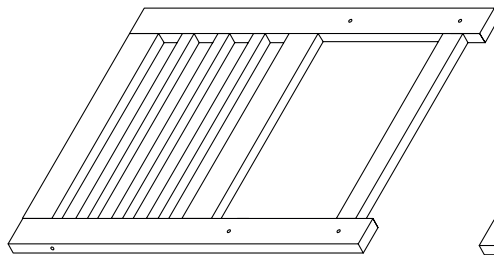
7D Sitzfläche
1x



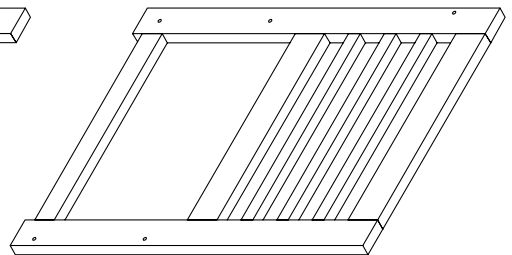
8D Seitenteil, rechts
1x



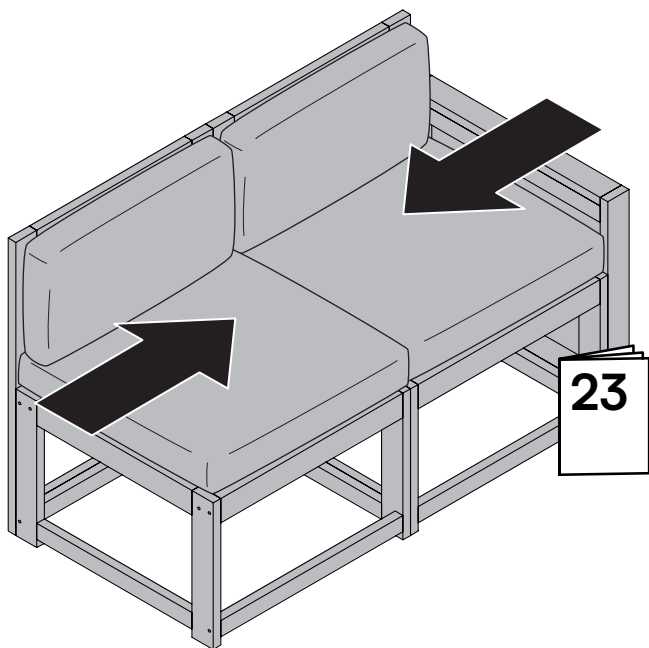
9D Seitenteil, links
1x



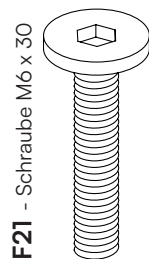
10D Rückenlehne, links
1x



11D Rückenlehne, rechts
1x

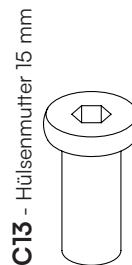


**Pro Verbindung
zweier Elemente:**



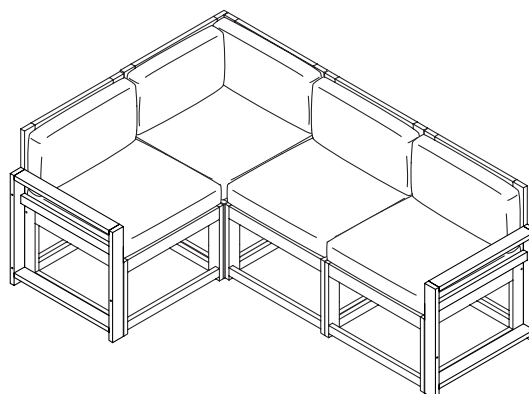
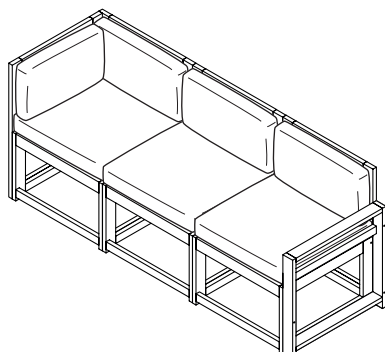
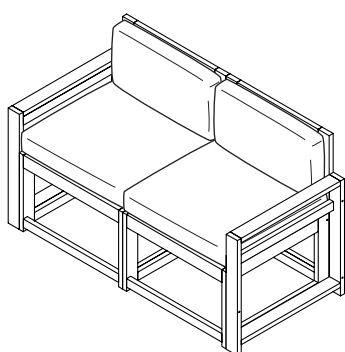
F21 - Schraube M6 x 30

2x

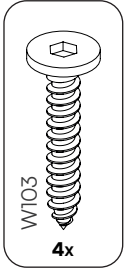
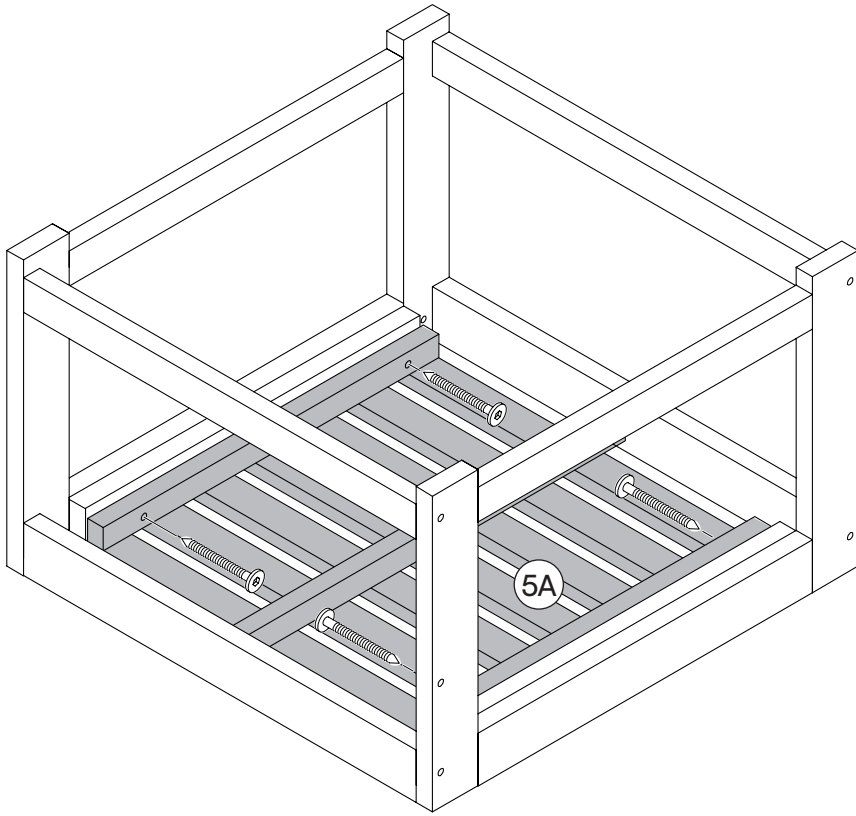


C13 - Hülsenmutter 15 mm

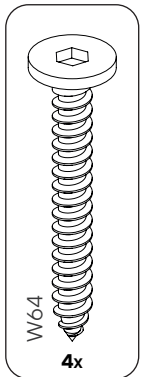
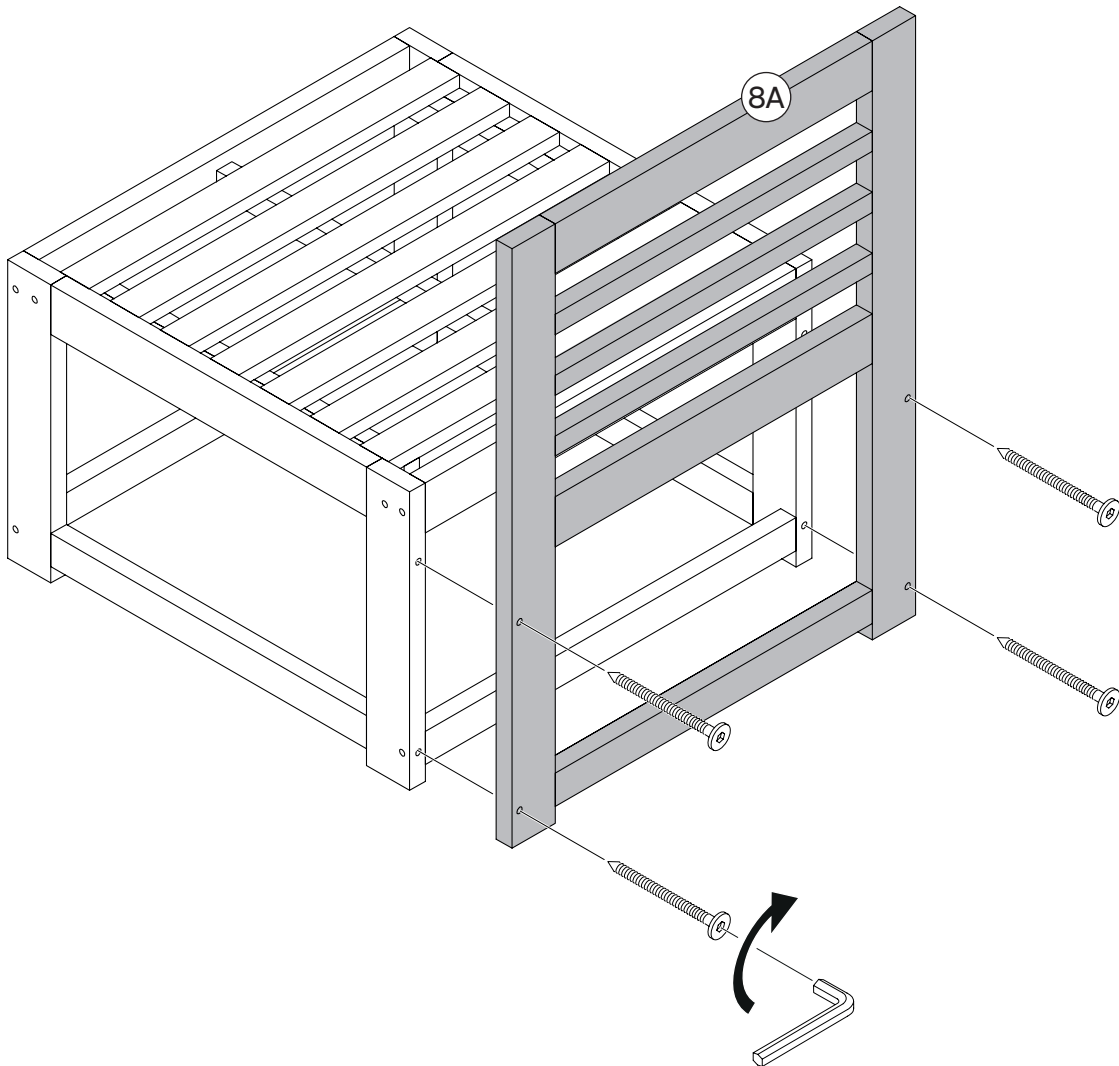
2x



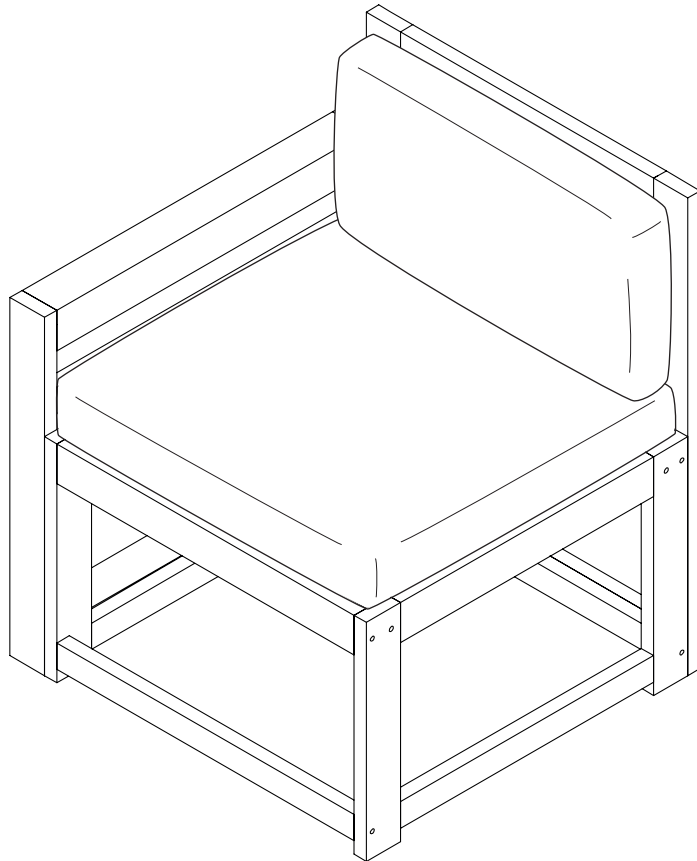
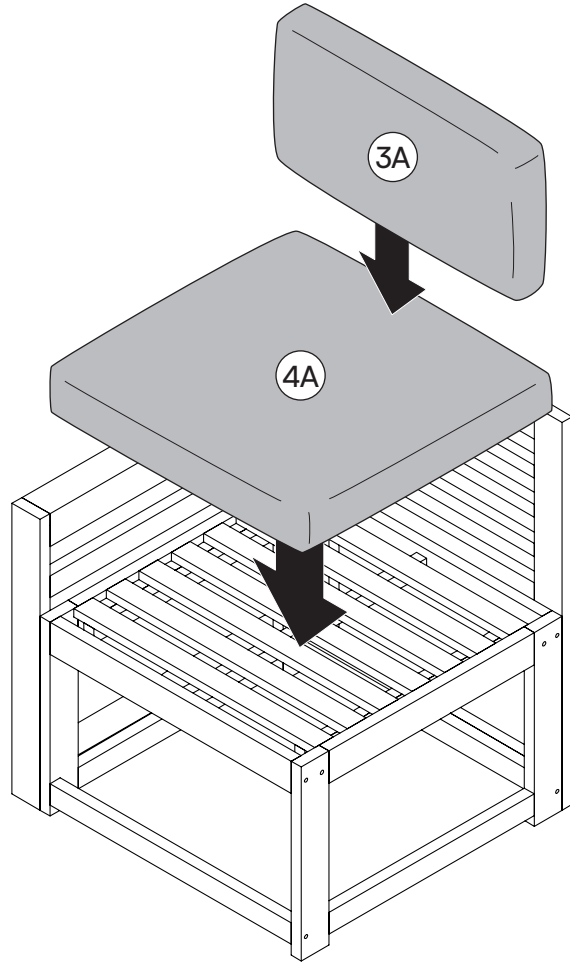
2



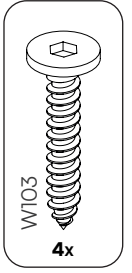
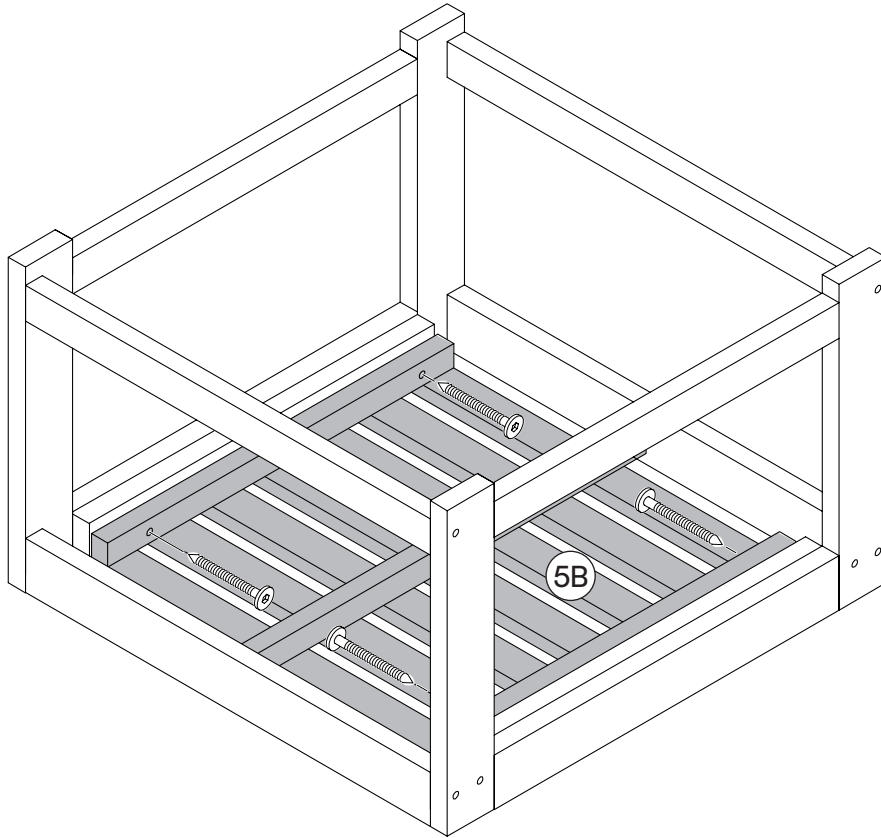
3



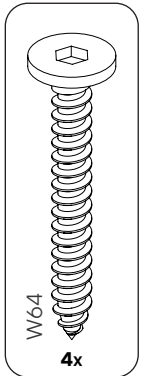
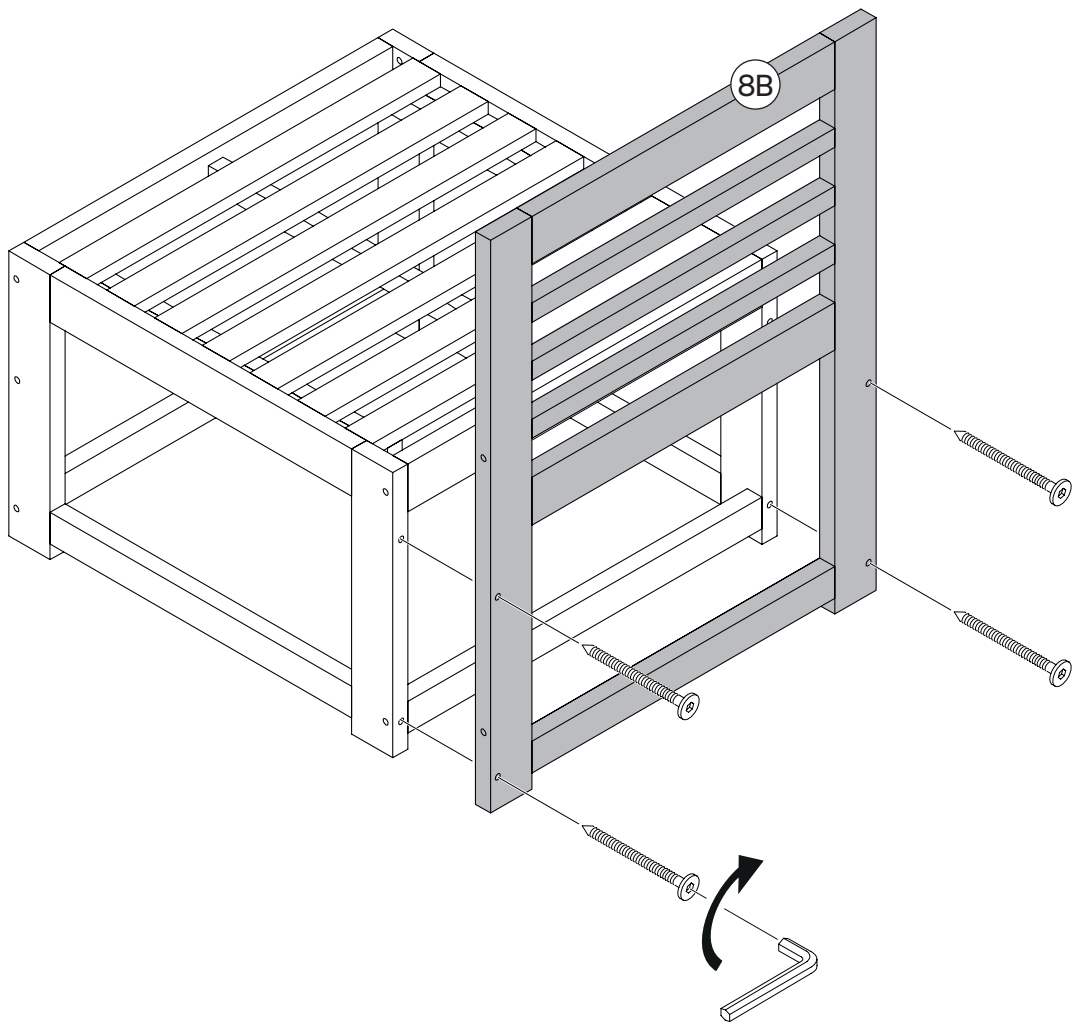
6



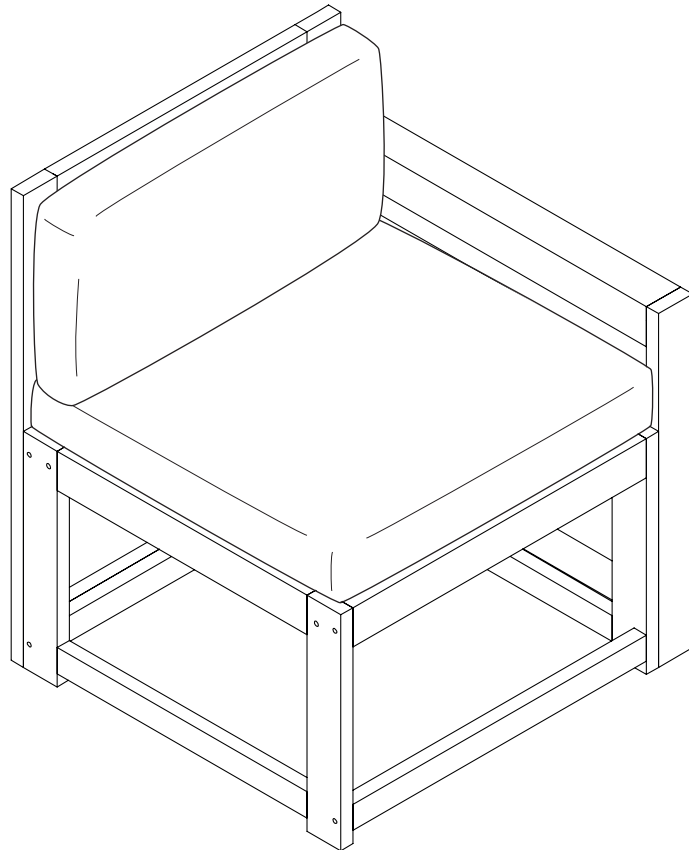
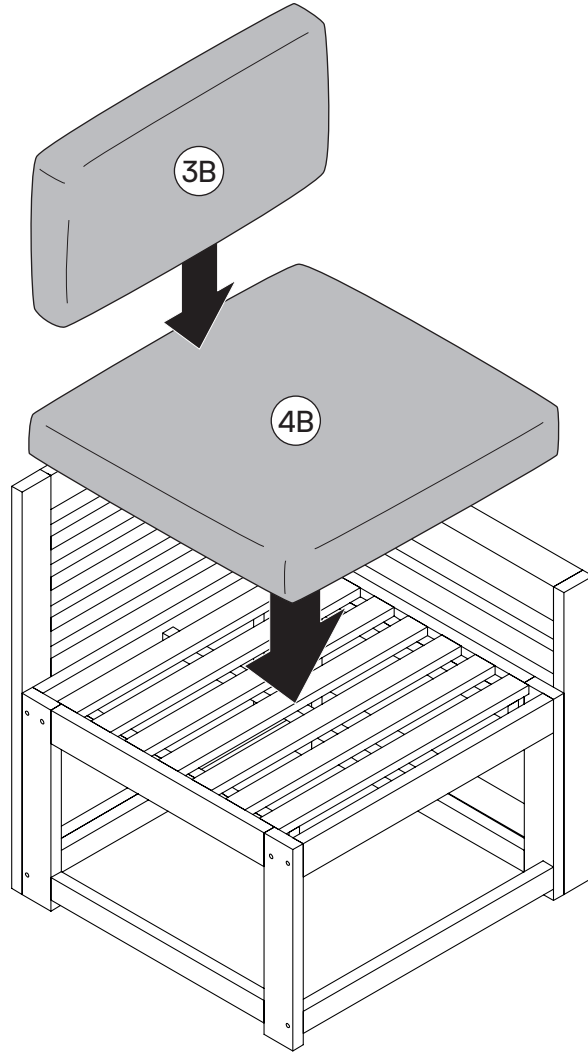
8



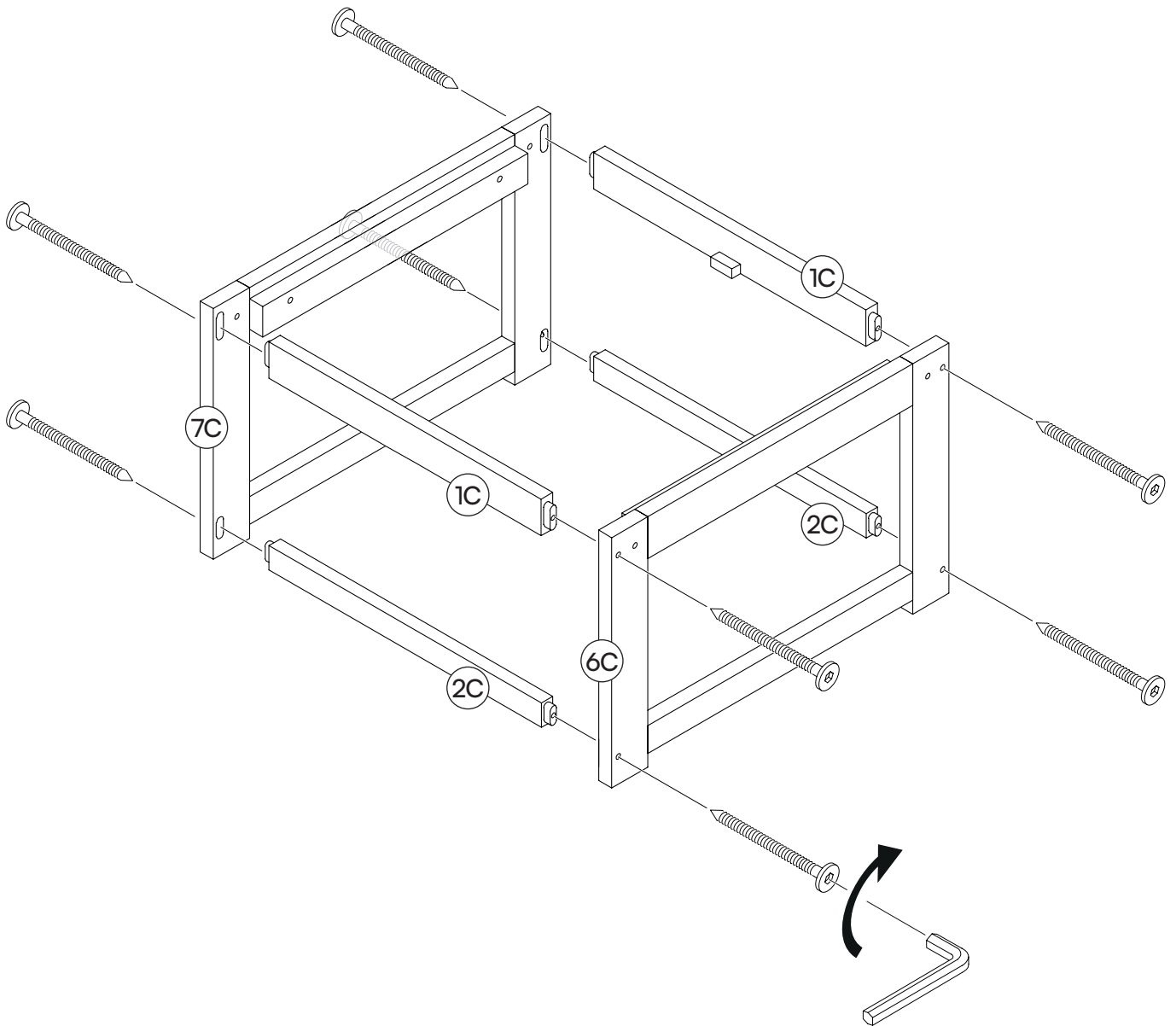
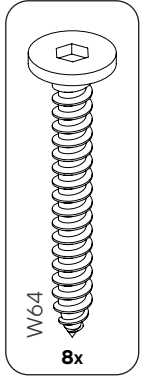
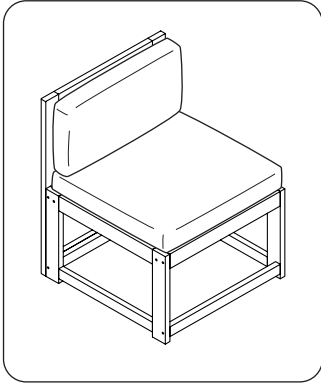
9



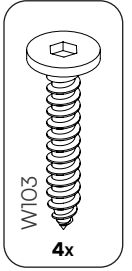
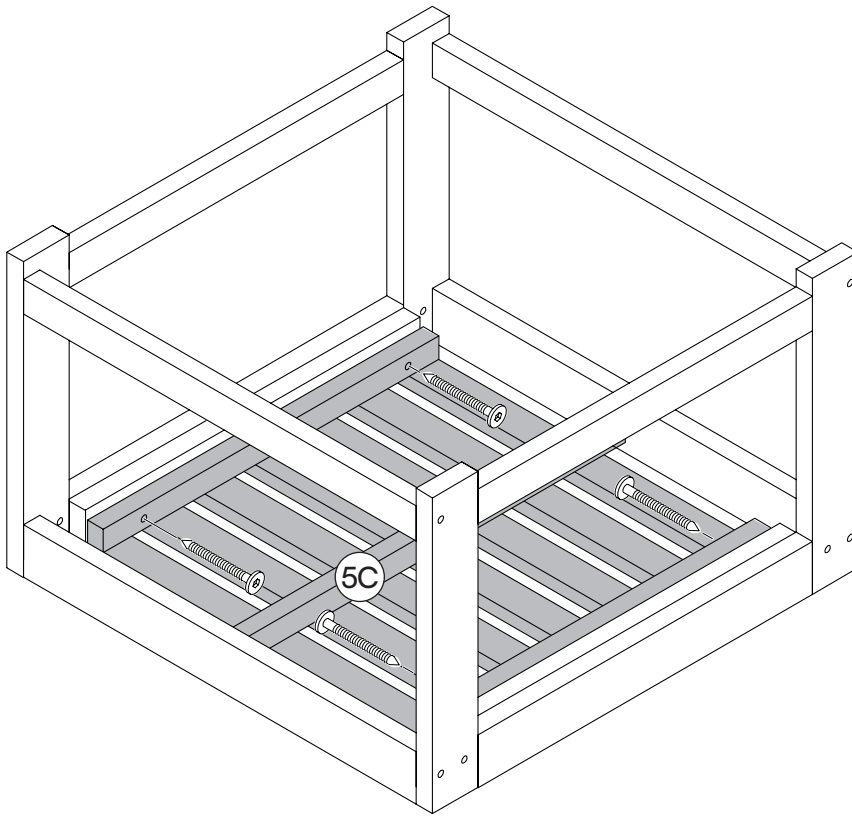
12



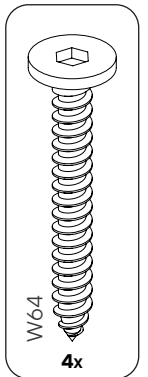
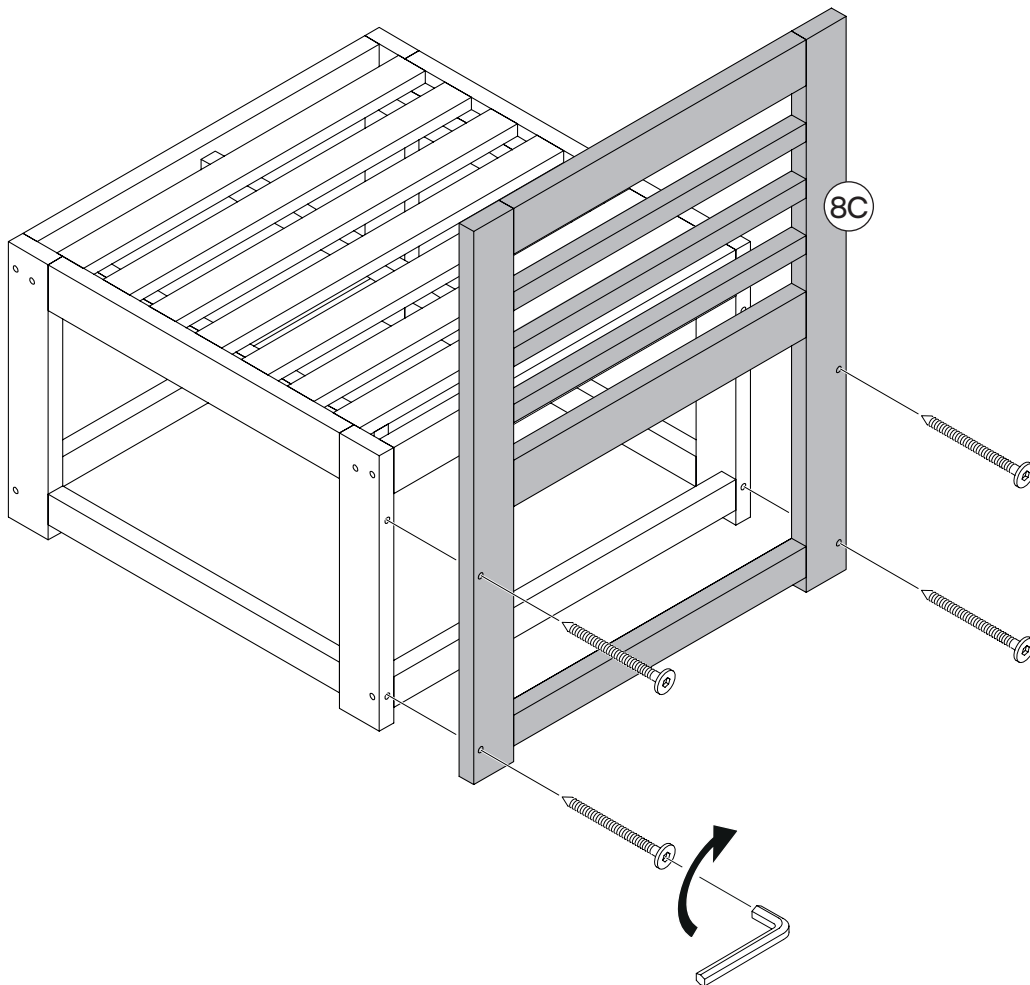
13



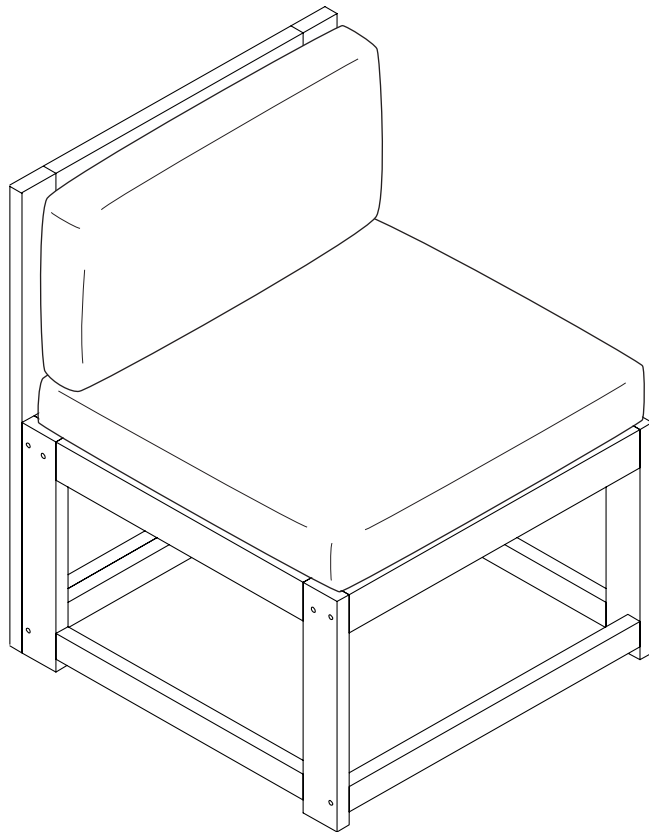
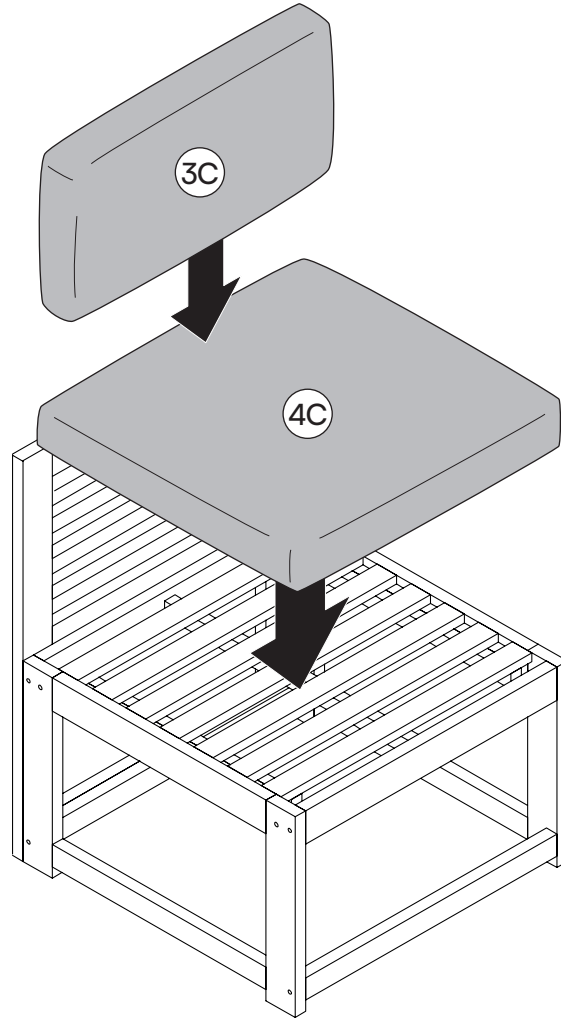
14



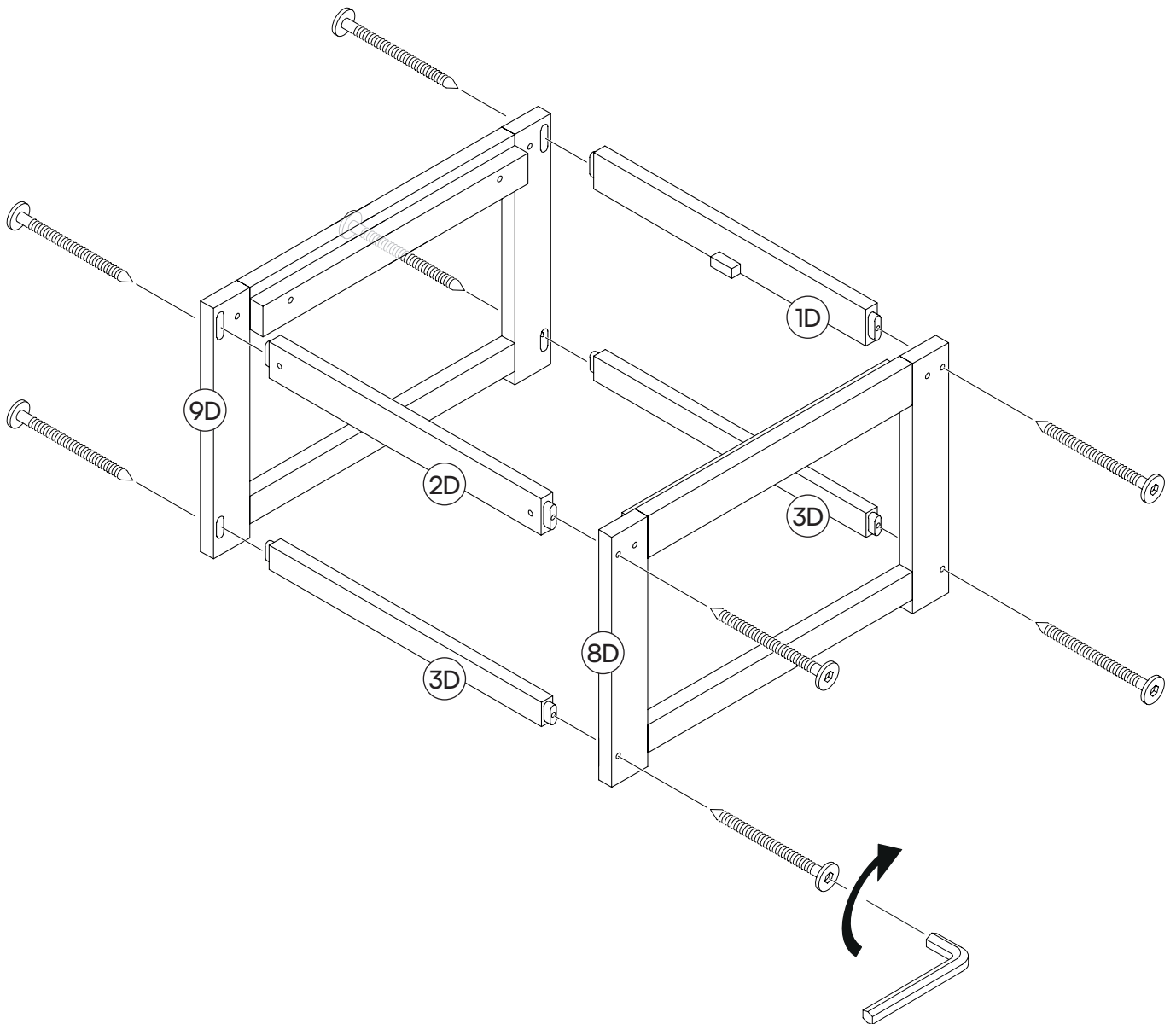
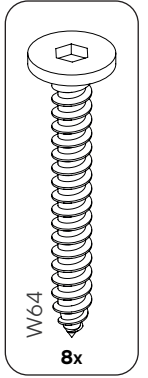
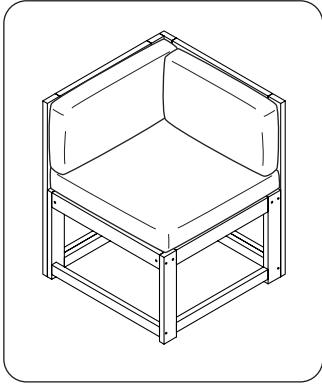
15



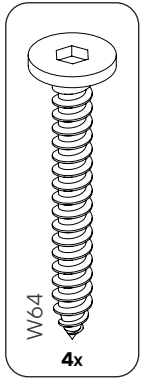
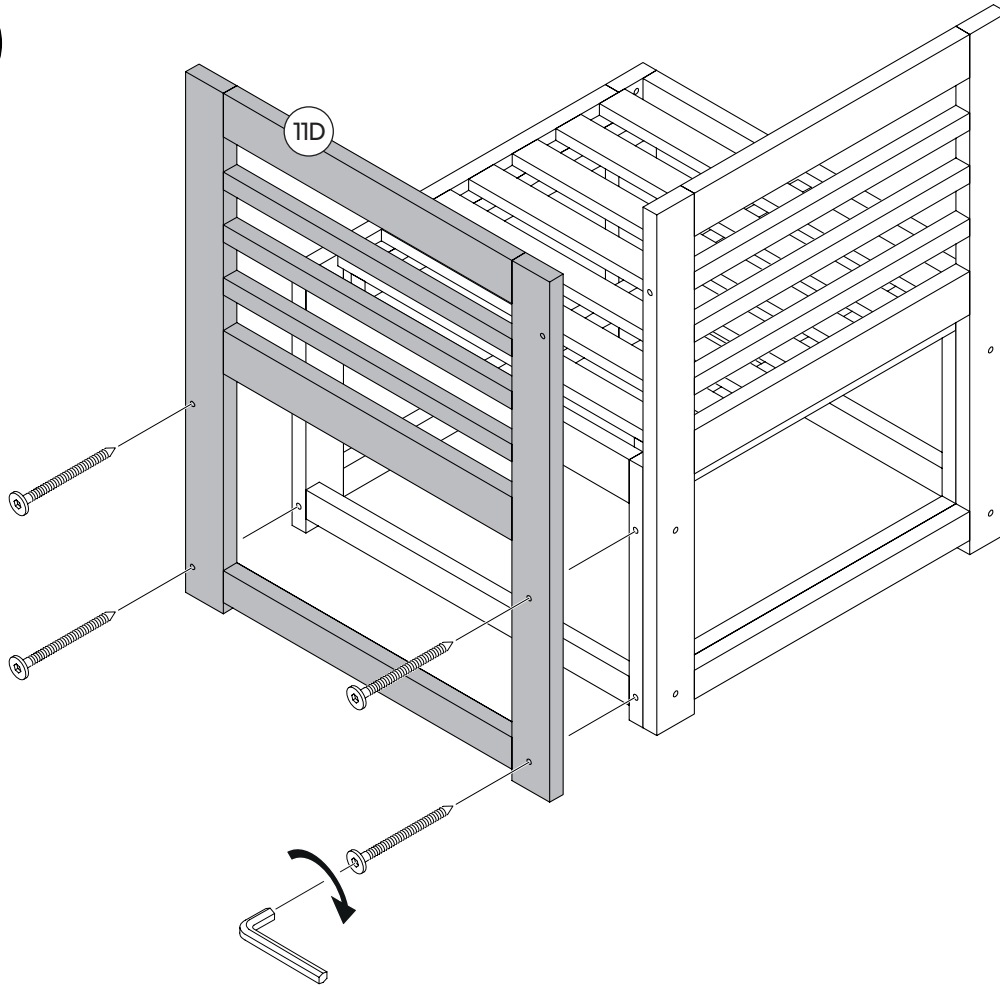
16



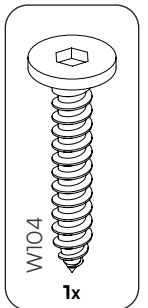
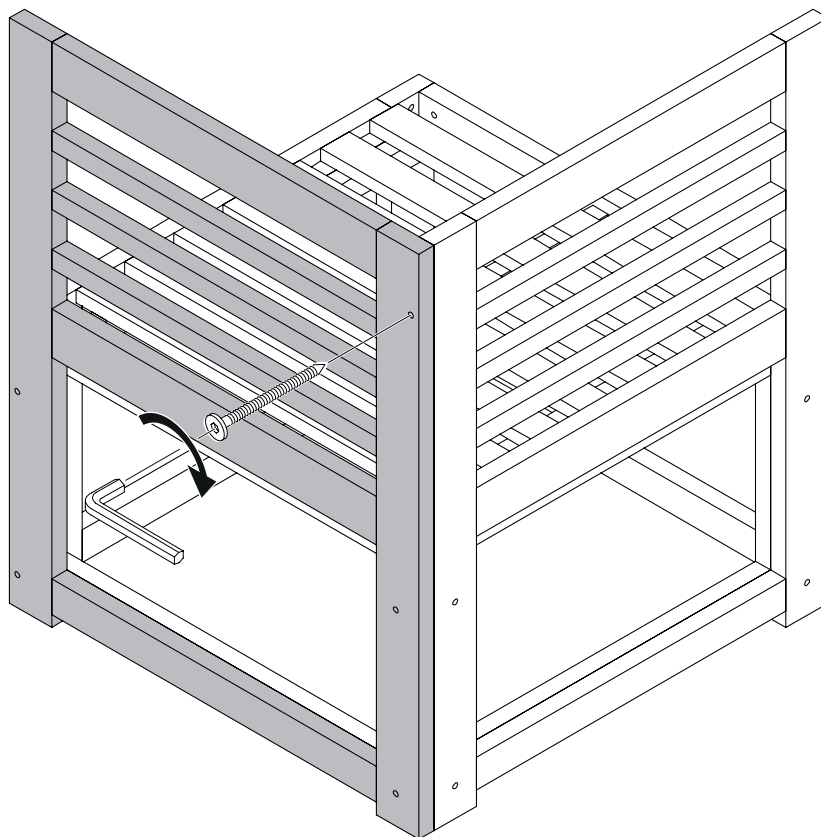
17

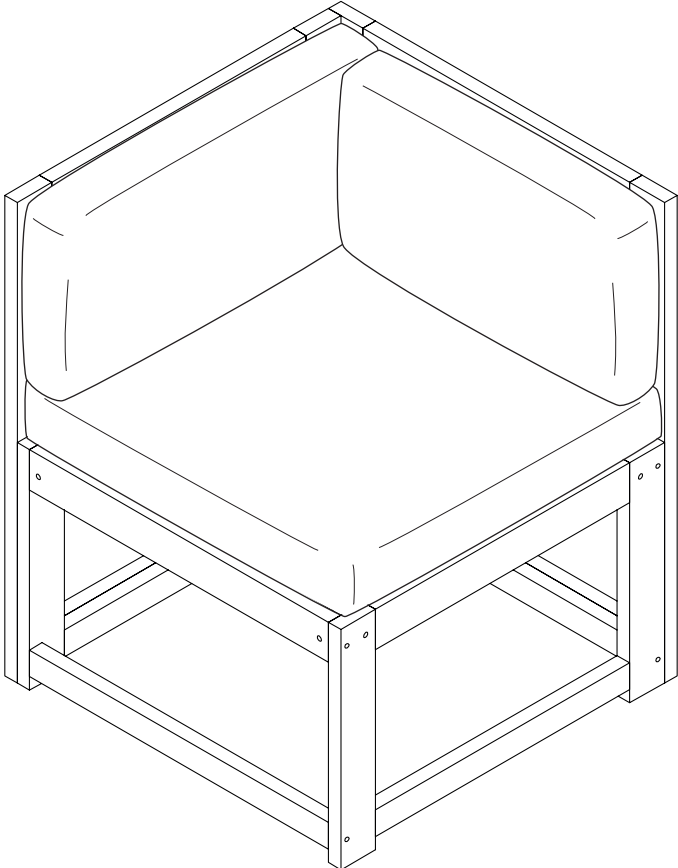
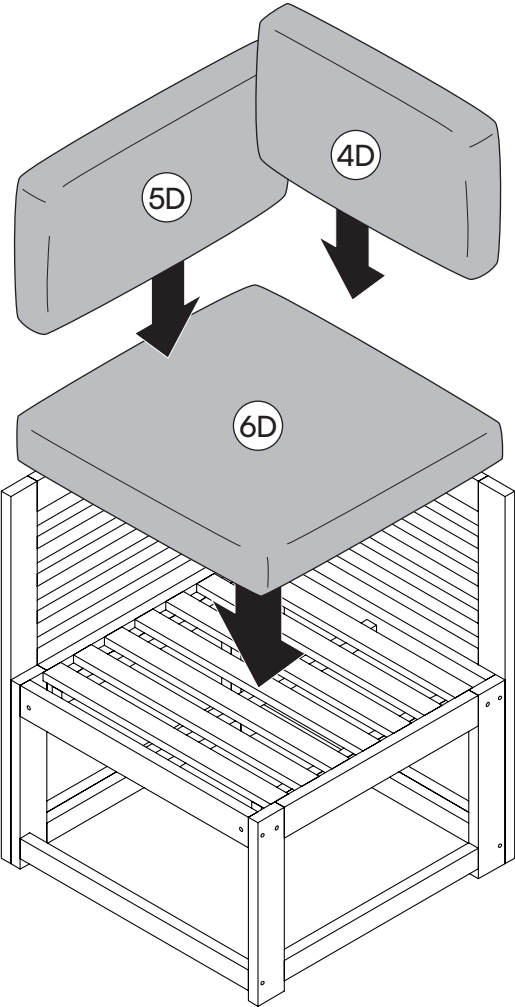


20



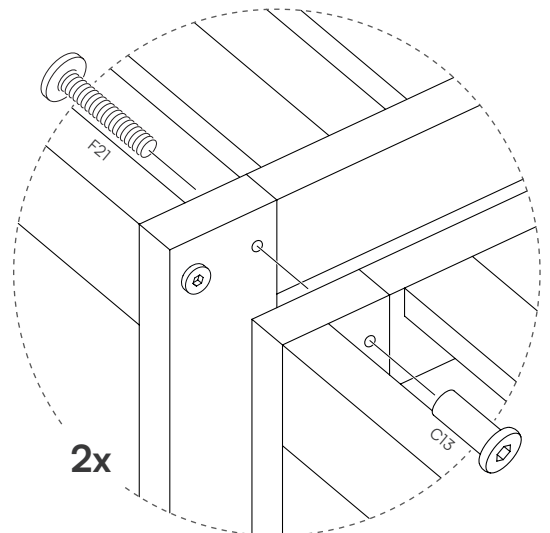
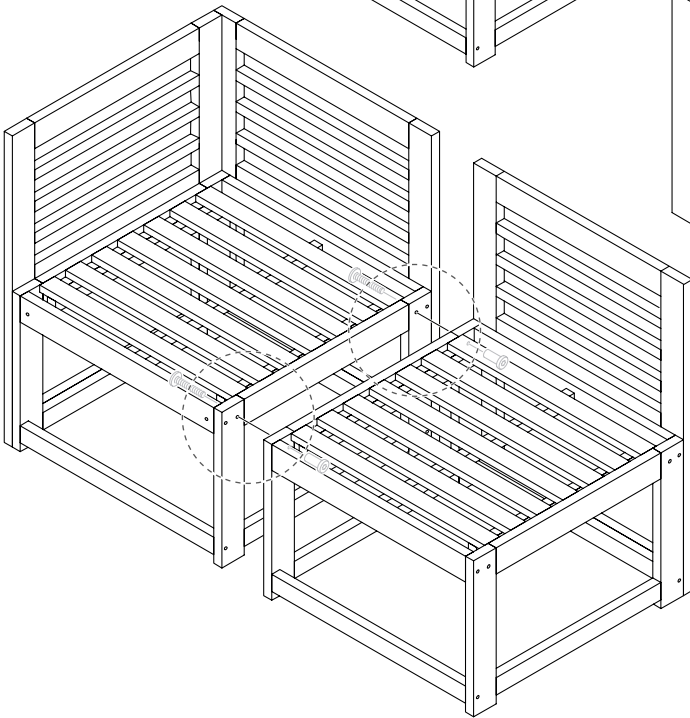
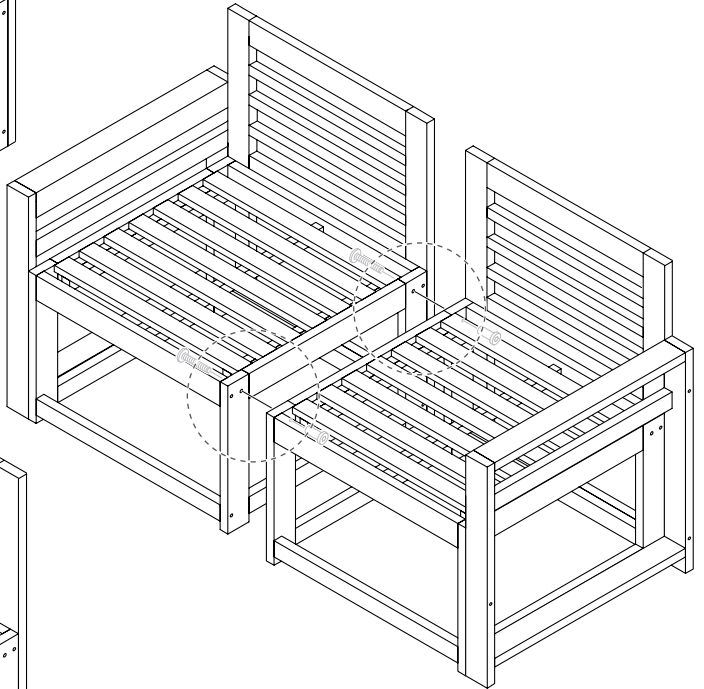
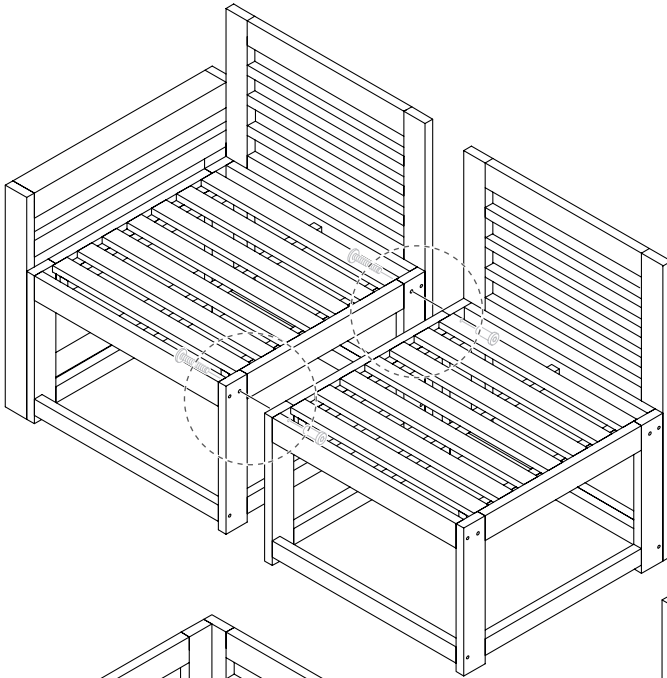
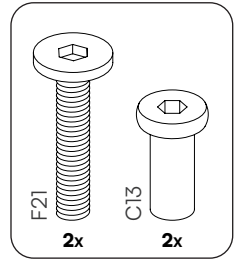
21

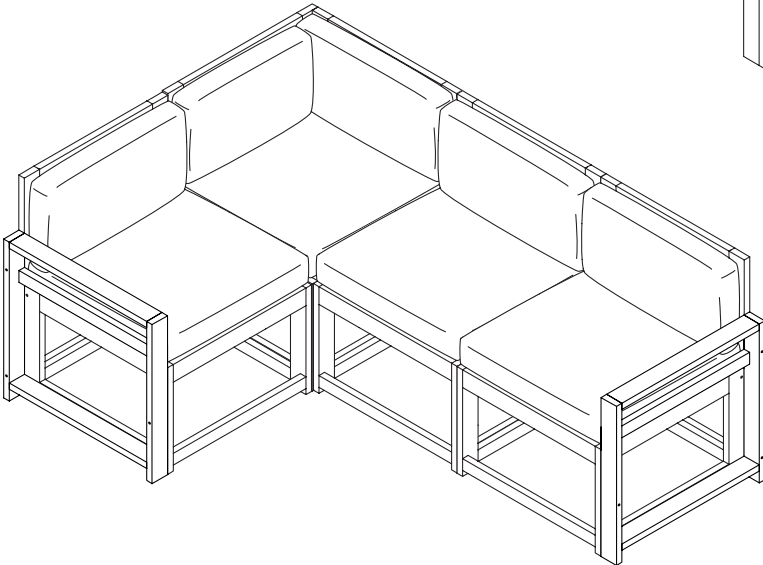
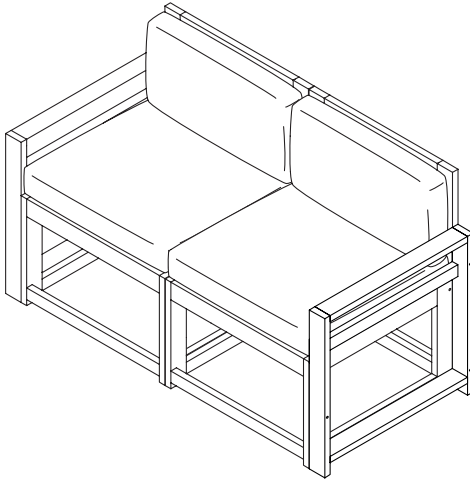
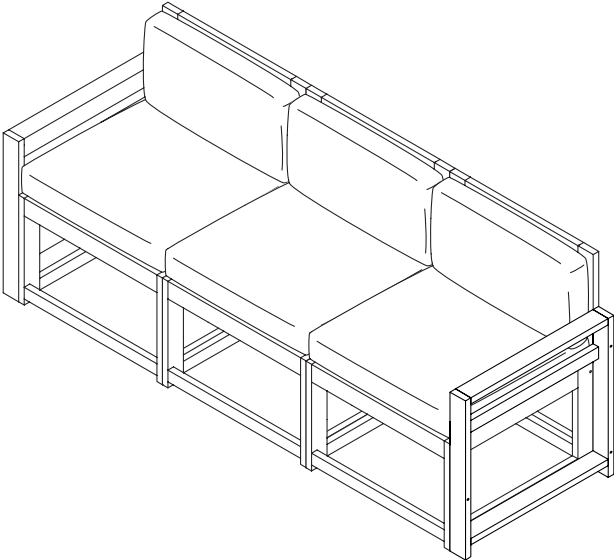
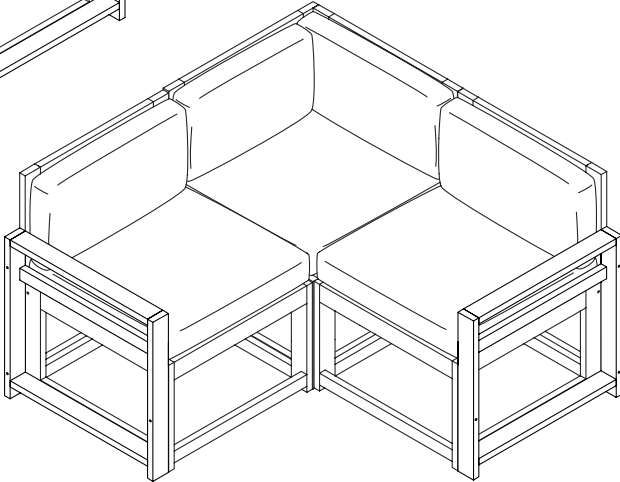
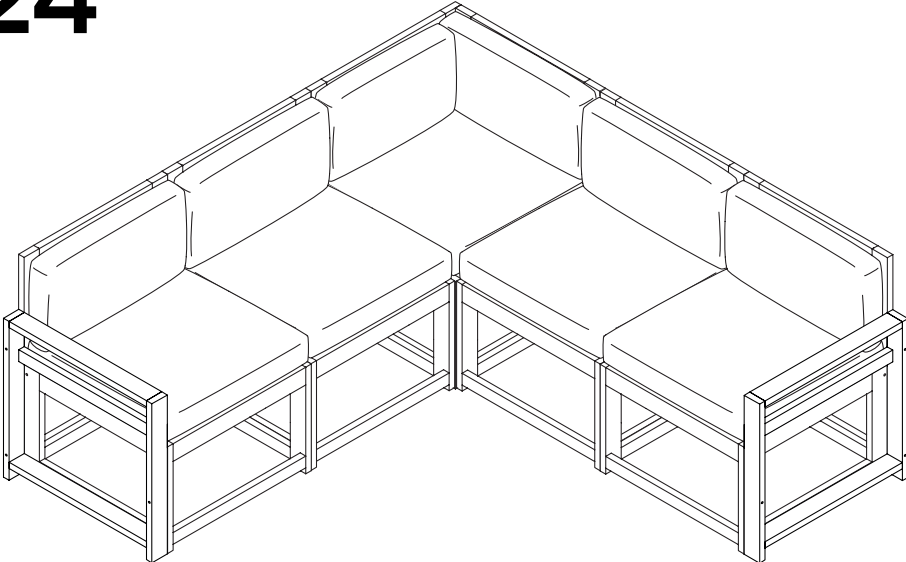


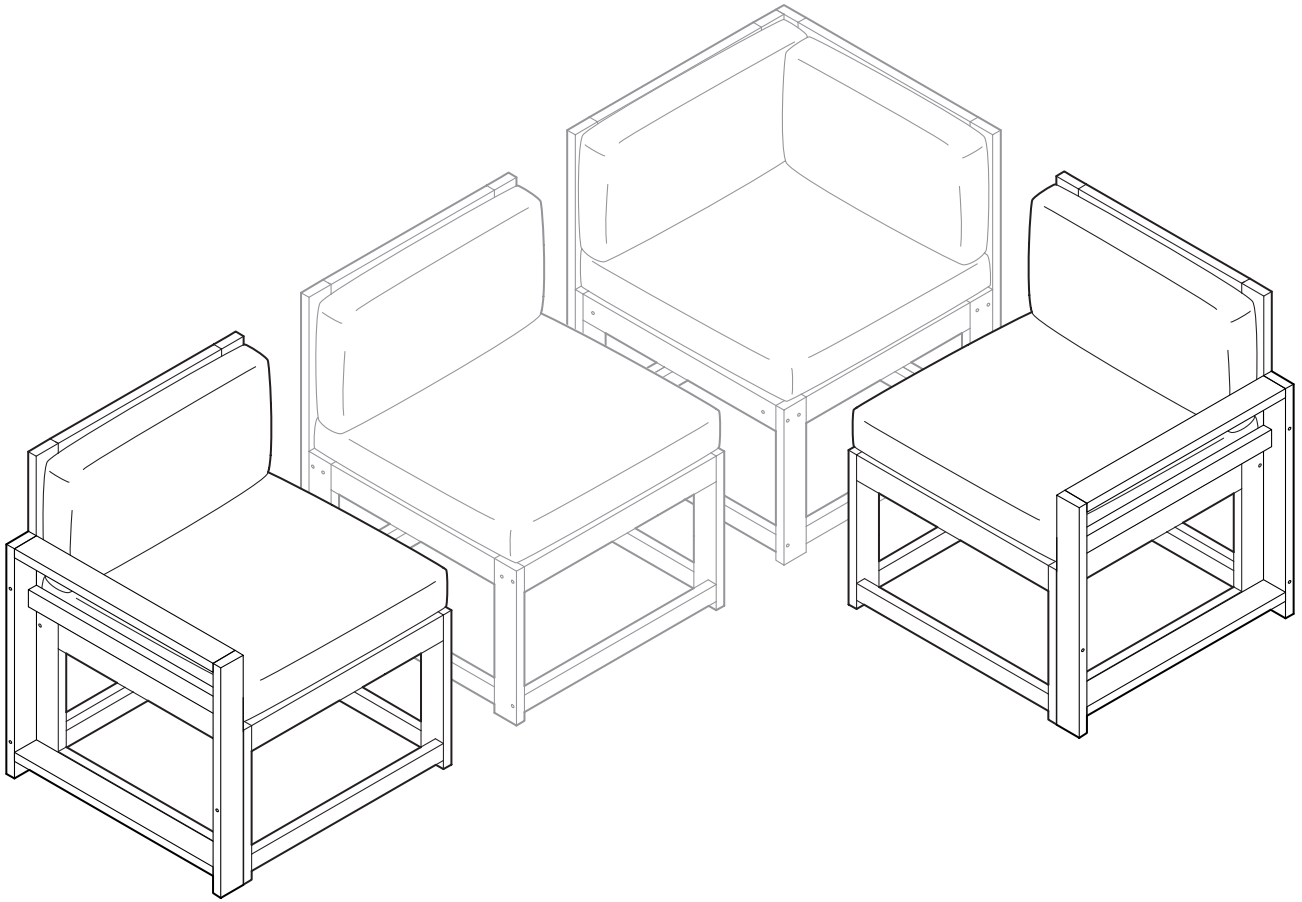


23

Wiederhole diesen Schritt, um alle Elemente des Sofas zusammenzubauen.



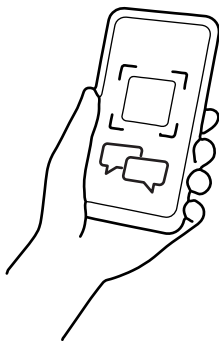




Fragen?

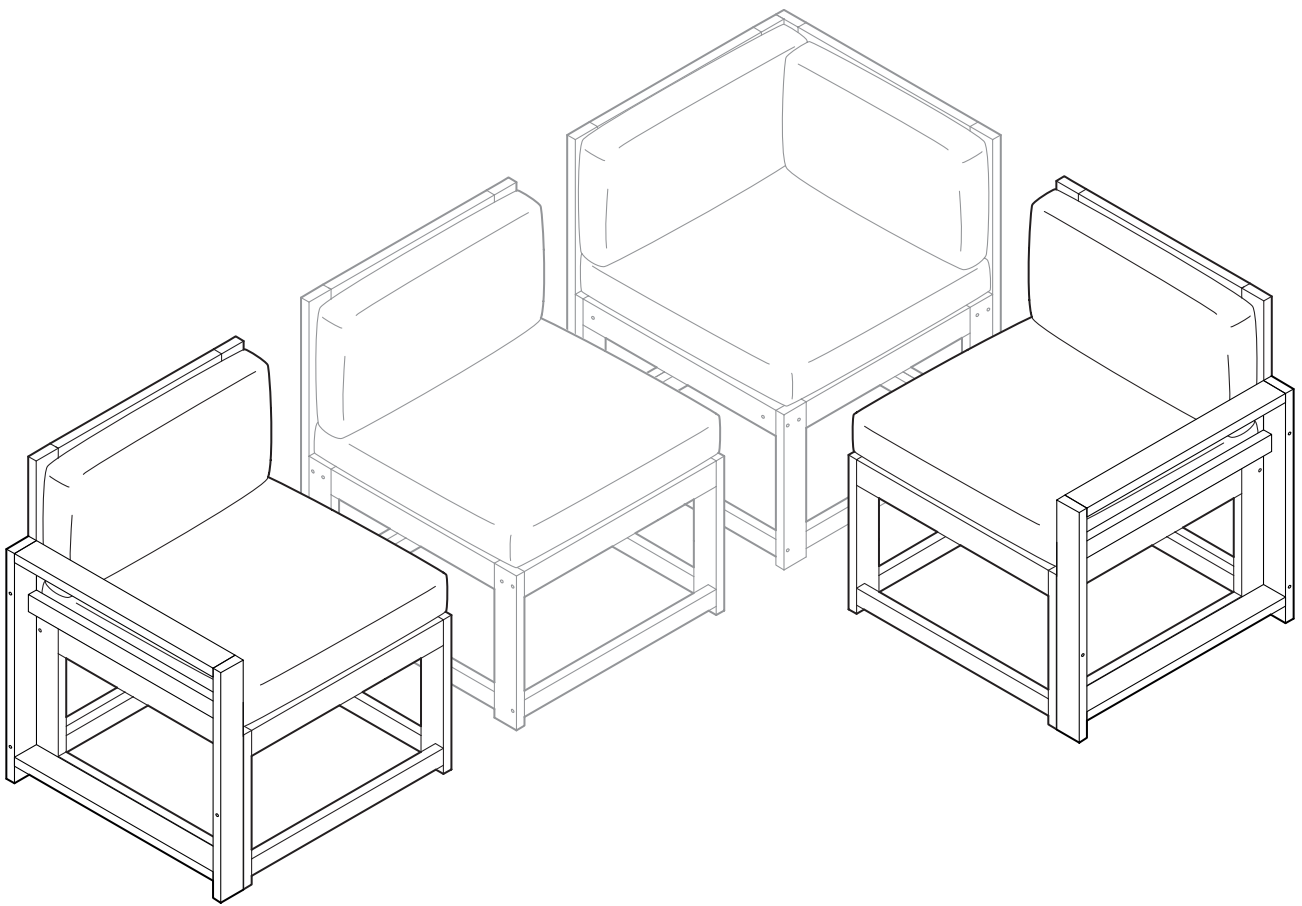
Wir sind für Dich da!

Scanne den QR-Code oder schreib uns an service@bela-living.de.
Gemeinsam kriegen wir jedes Problem gelöst!



STEELSON

Gartenlounge 'Mizaru'





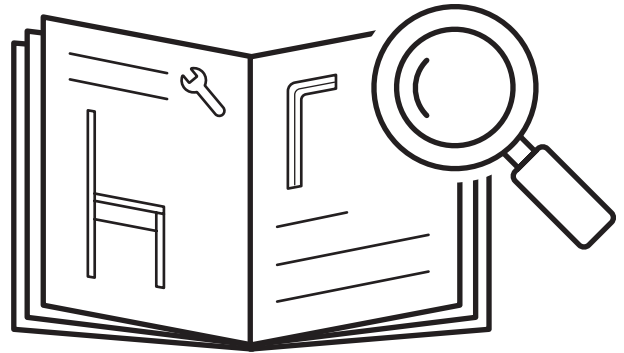
Hey,

wir freuen uns, dass Du Dich für unser Produkt entschieden hast. Beachte die kommenden Hinweise, um den Aufbau problemlos zu gestalten.

Viel Spaß mit Deinem Produkt!

50%

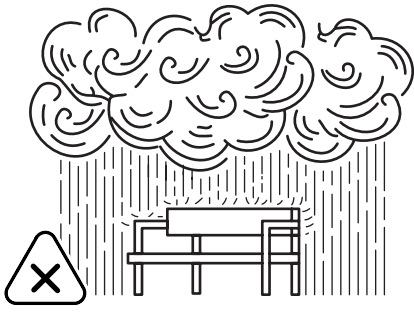
weniger Fehler beim Aufbau durch sorgfältiges Lesen der Anleitung



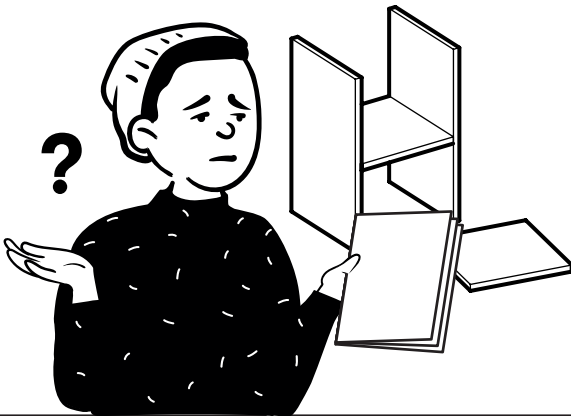
optional

90-120

min

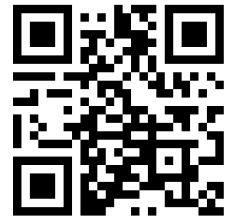


Um die Lebensdauer des Produkts zu verlängern,
schütze es vor Regen und Sonneneinstrahlung.



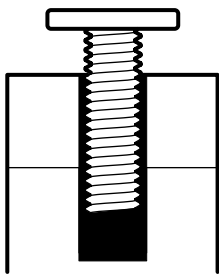
Fragen?

Wir sind für Dich da!



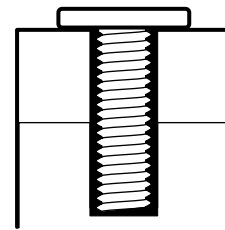
✉ service@bela-living.de

1.

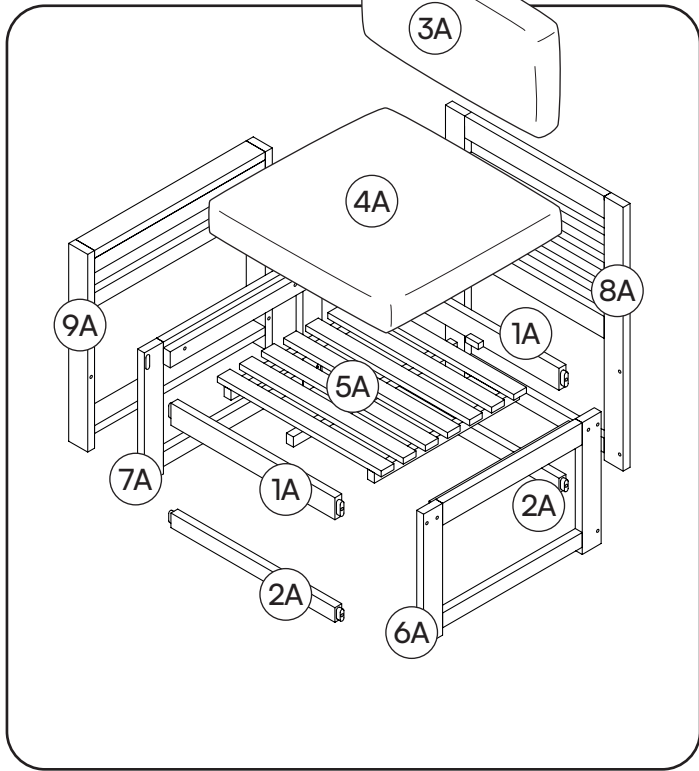
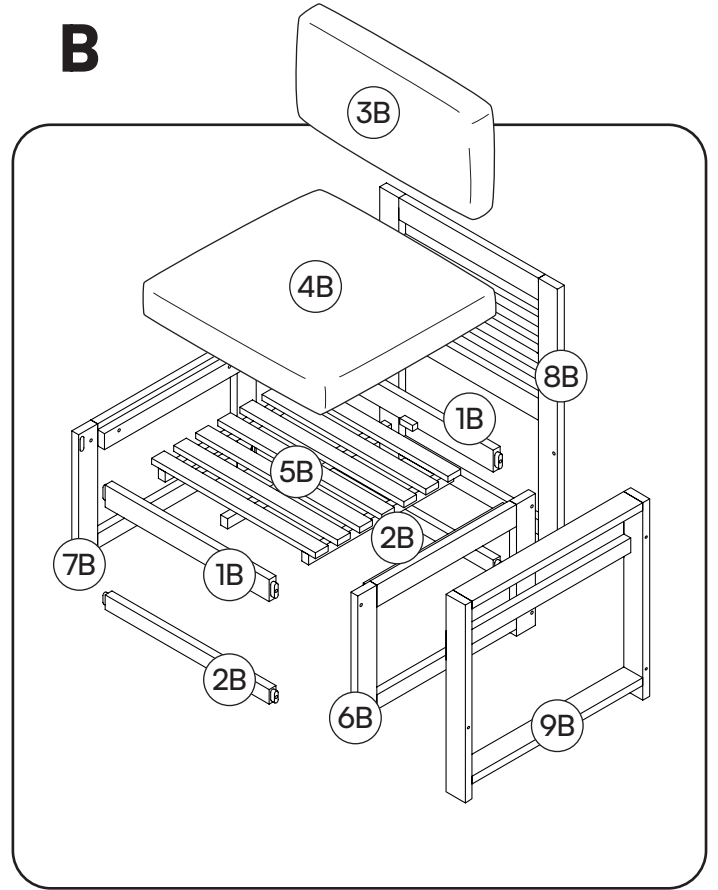
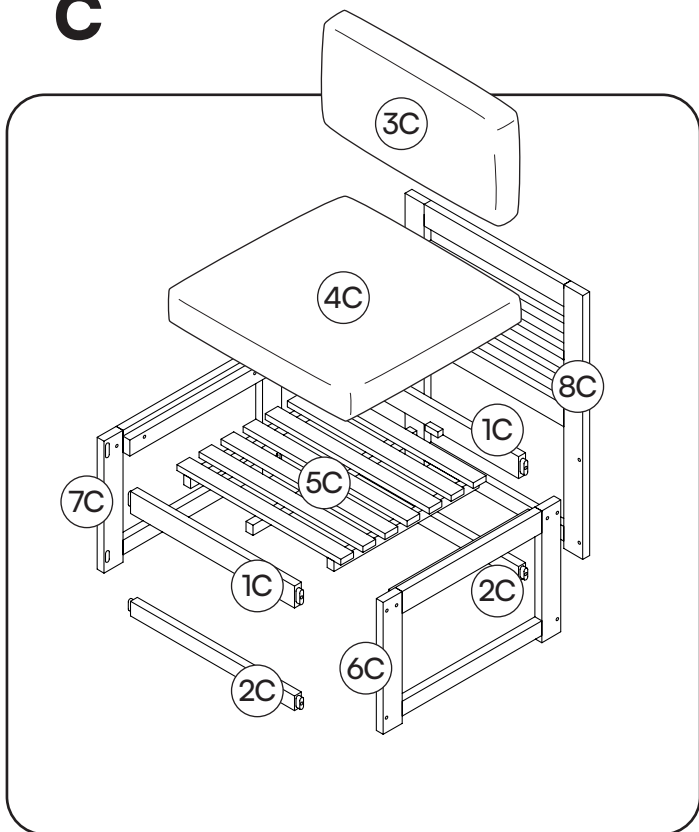
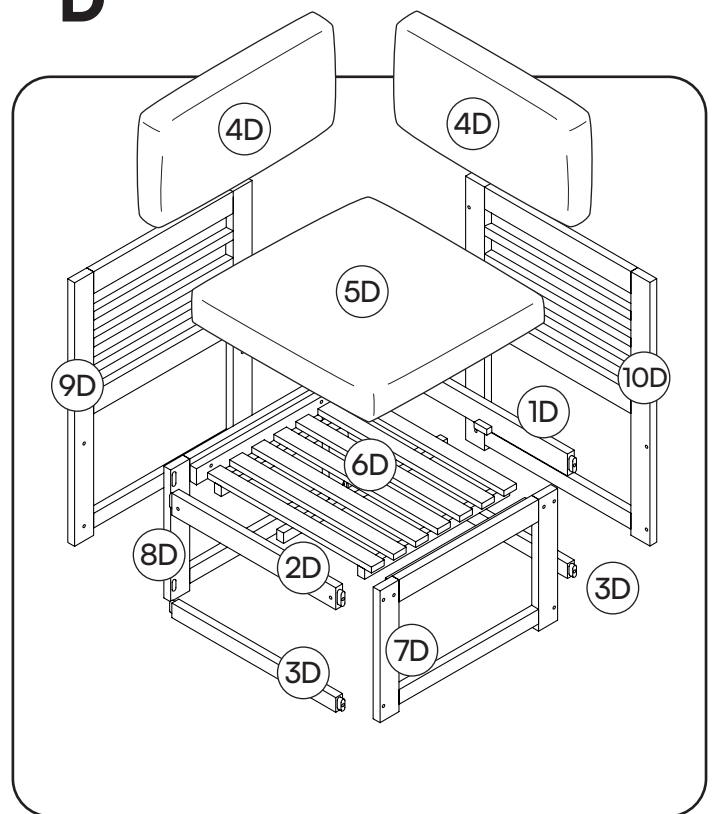


Ziehe die Schrauben während
des gesamten Aufbaus
zunächst per Hand an.

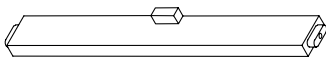
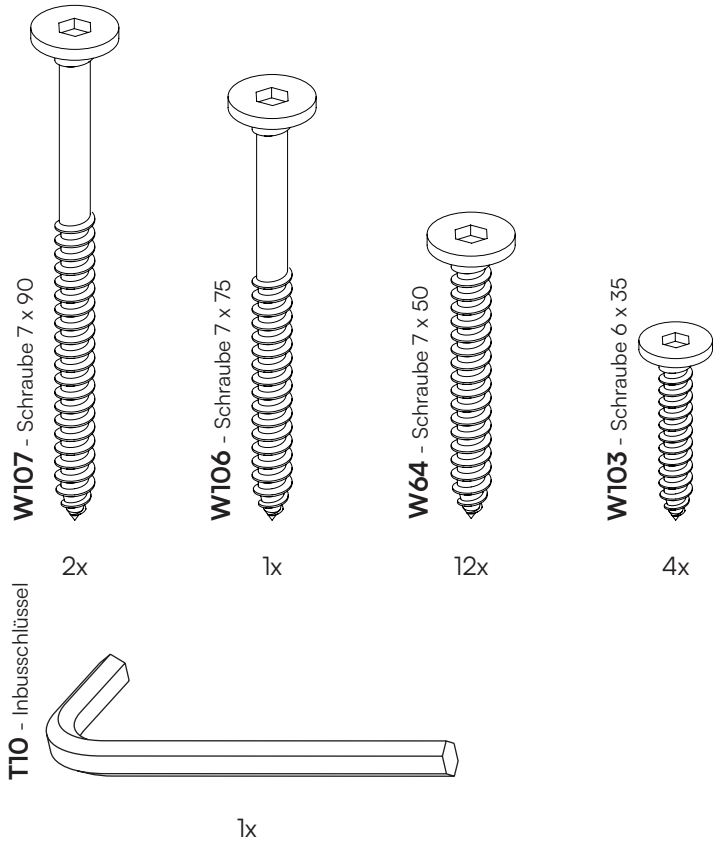
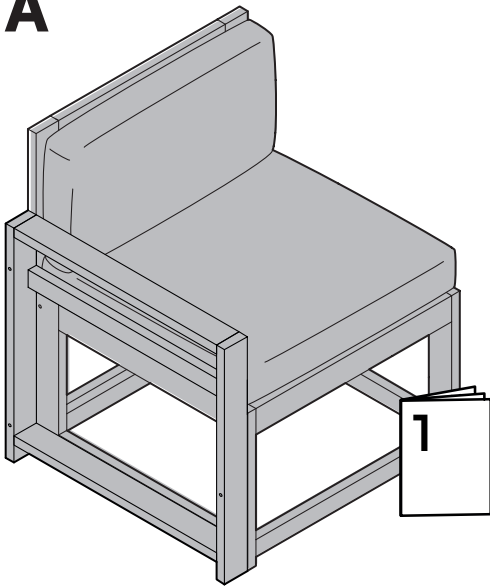
2.



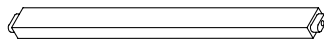
Justiere das Produkt final
und ziehe die Schrauben
vollständig an.

A**B****C****D**

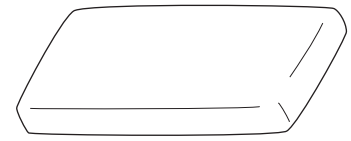
A



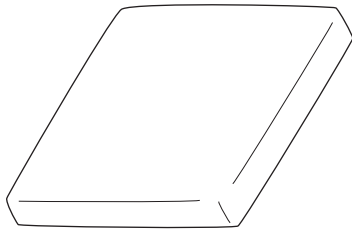
1A Passleiste, oben
2x



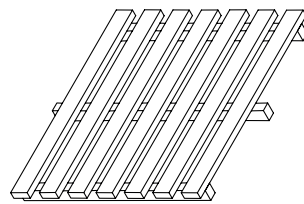
2A Passleiste, unten
2x



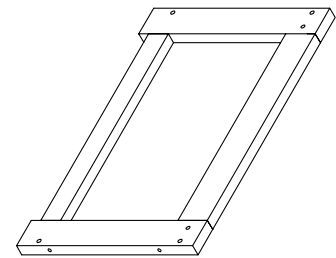
3A Rückenkissen
1x



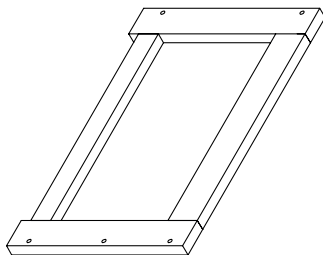
4A Sitzkissen
1x



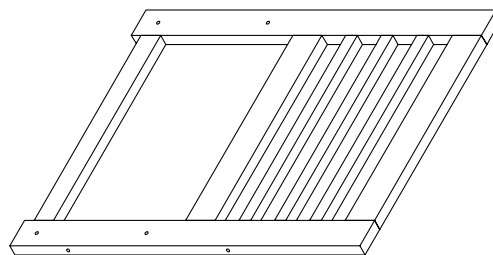
5A Sitzfläche
1x



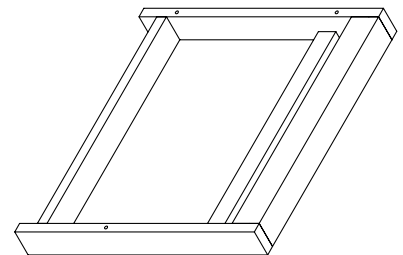
6A Seitenteil, rechts
1x



7A Seitenteil, links
1x

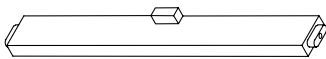
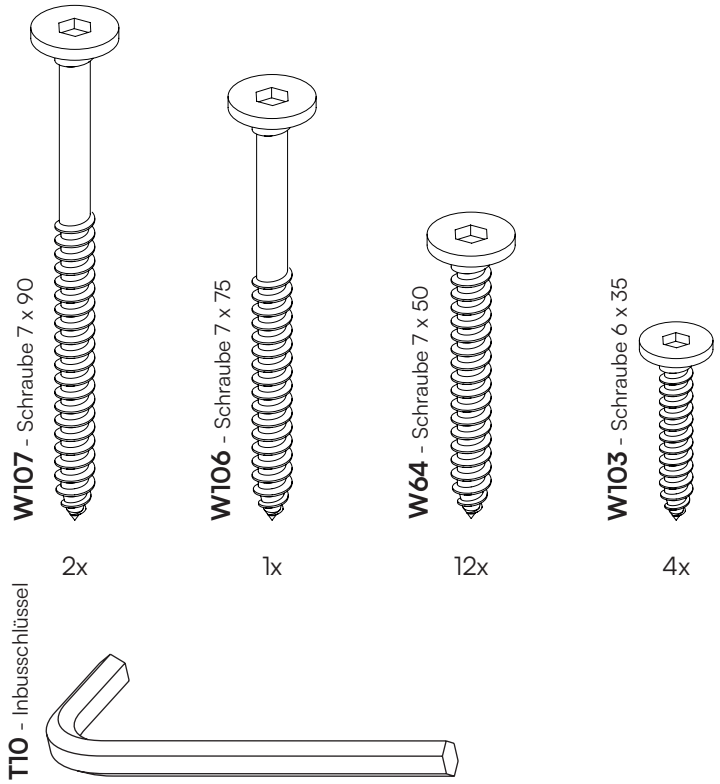
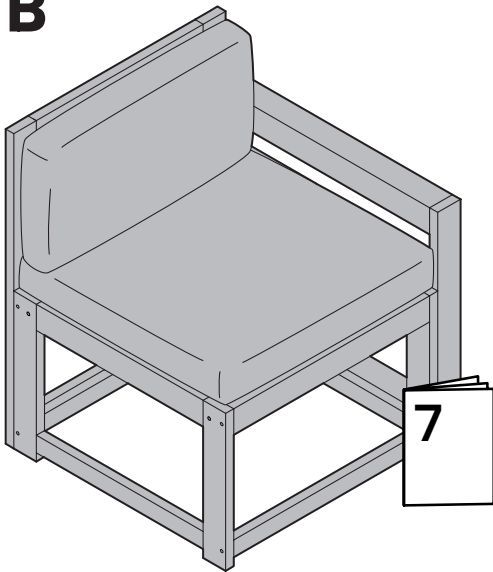


8A Rückenlehne
1x

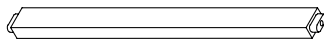


9A Armlehne, links
1x

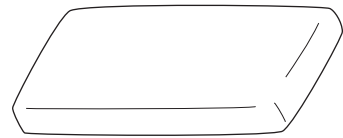
B



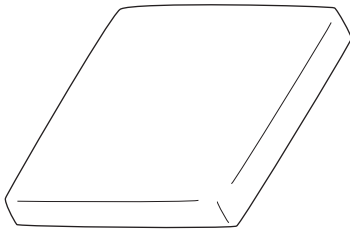
1B Passleiste, oben
2x



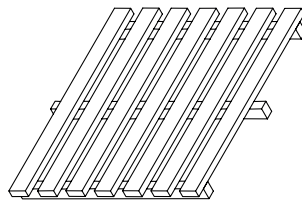
2B Passleiste, unten
2x



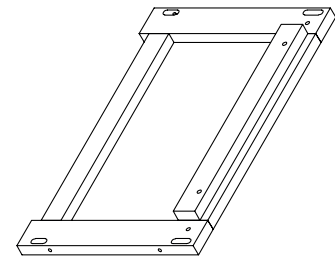
3B Rückenkissen
1x



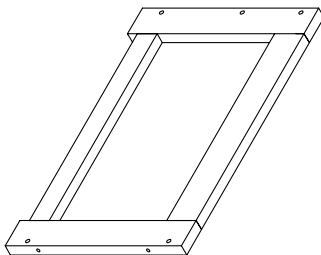
4B Sitzkissen
1x



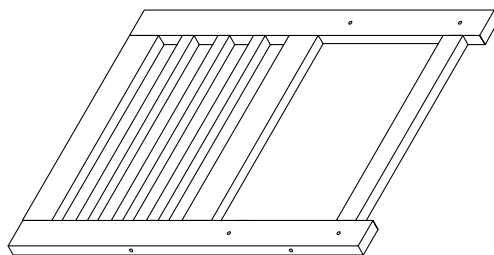
5B Sitzfläche
1x



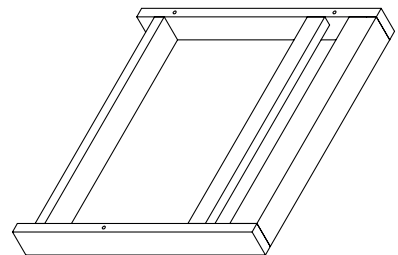
6B Seitenteil, rechts
1x



7B Seitenteil, links
1x

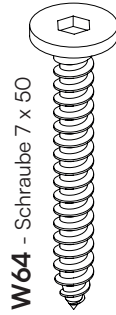
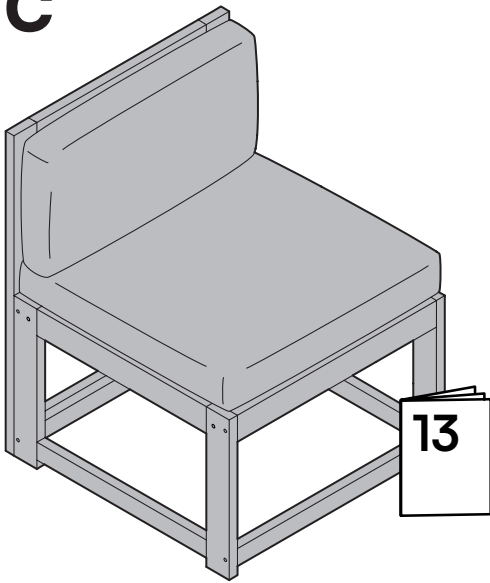


8B Rückenlehne
1x



9B Armlehne, rechts
1x

C



W64 - Schraube 7 x 50

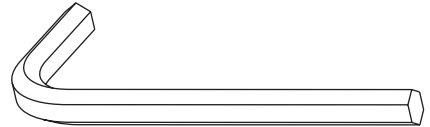
12x



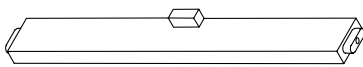
W103 - Schraube 6 x 35

4x

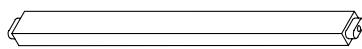
T10 - Inbusschlüssel



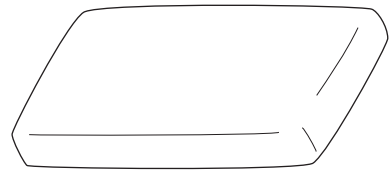
1x



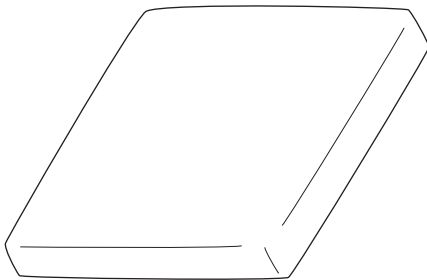
1C Passleiste, oben
2x



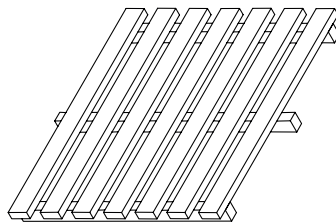
2C Passleiste, unten
2x



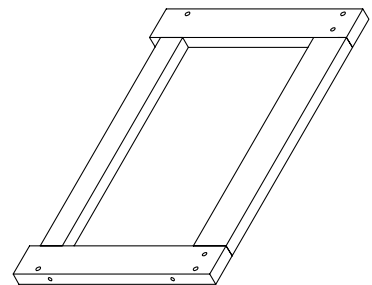
3C Rückenkissen
1x



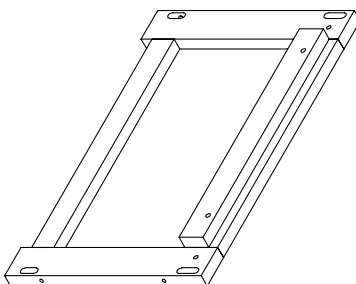
4C Sitzkissen
1x



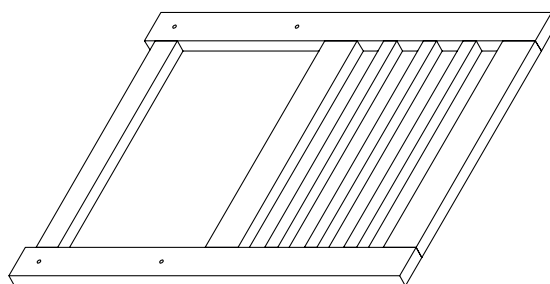
5C Sitzfläche
1x



6C Seitenteil, rechts
1x

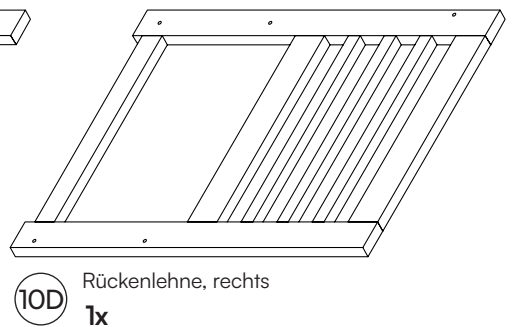
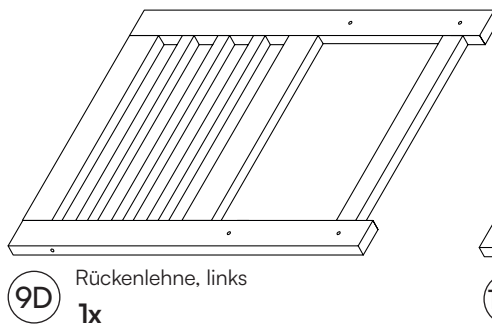
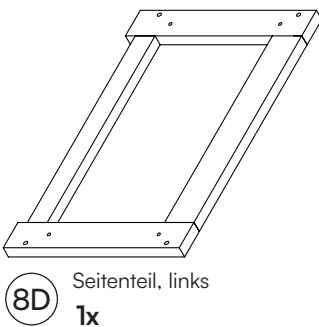
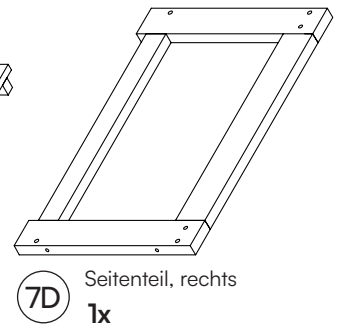
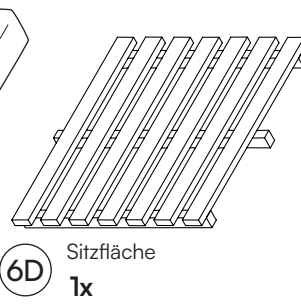
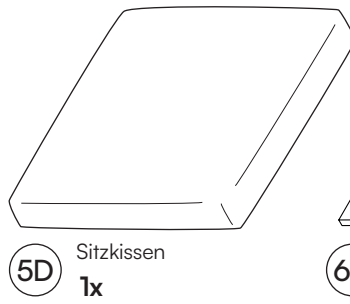
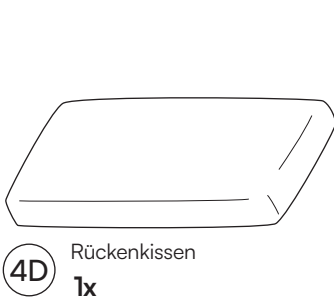
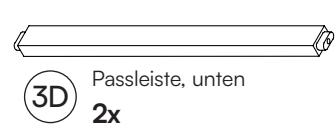
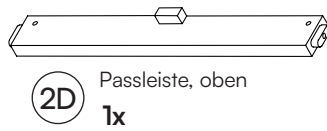
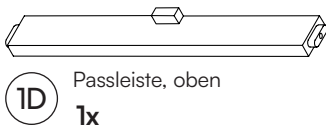
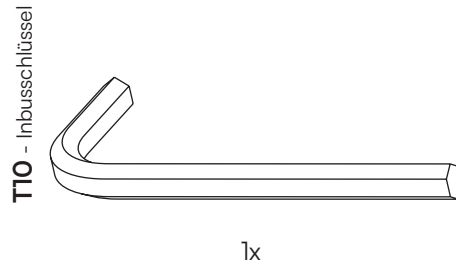
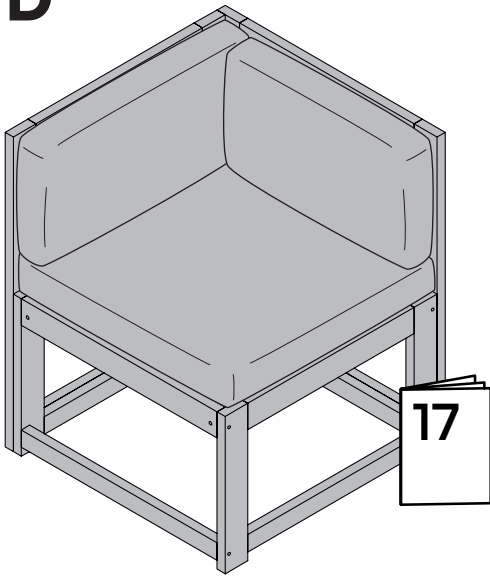


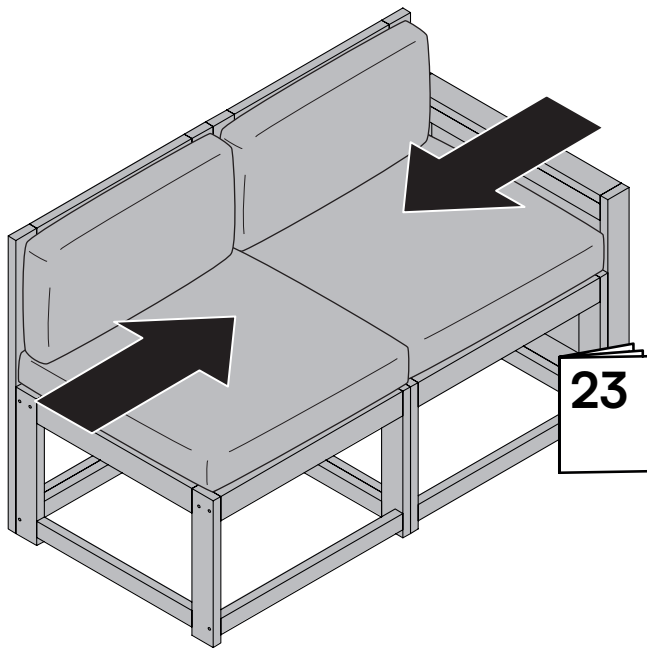
7C Seitenteil, links
1x



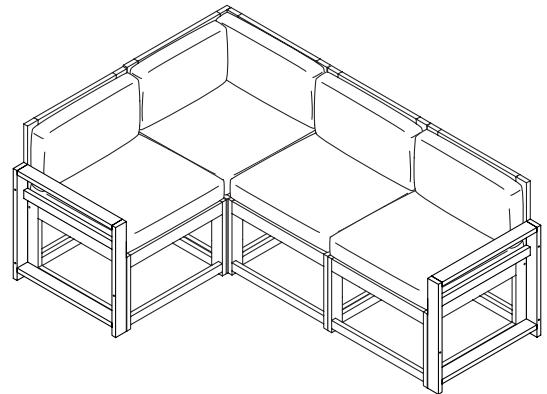
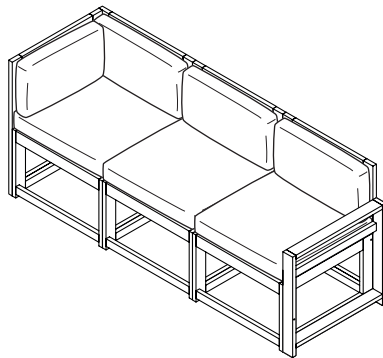
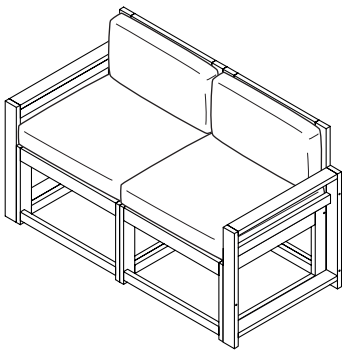
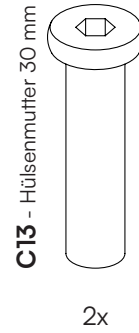
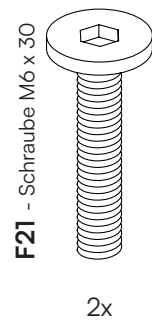
8C Rückenlehne
1x

D

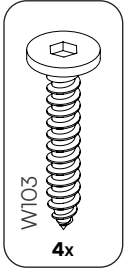
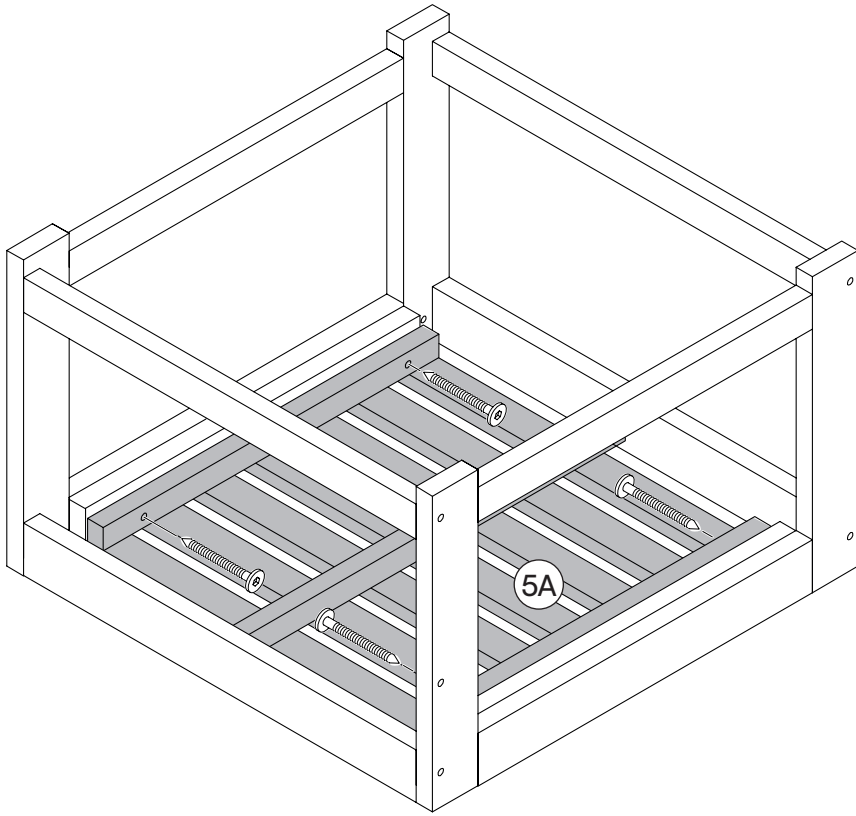




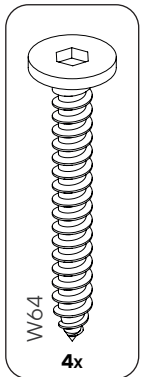
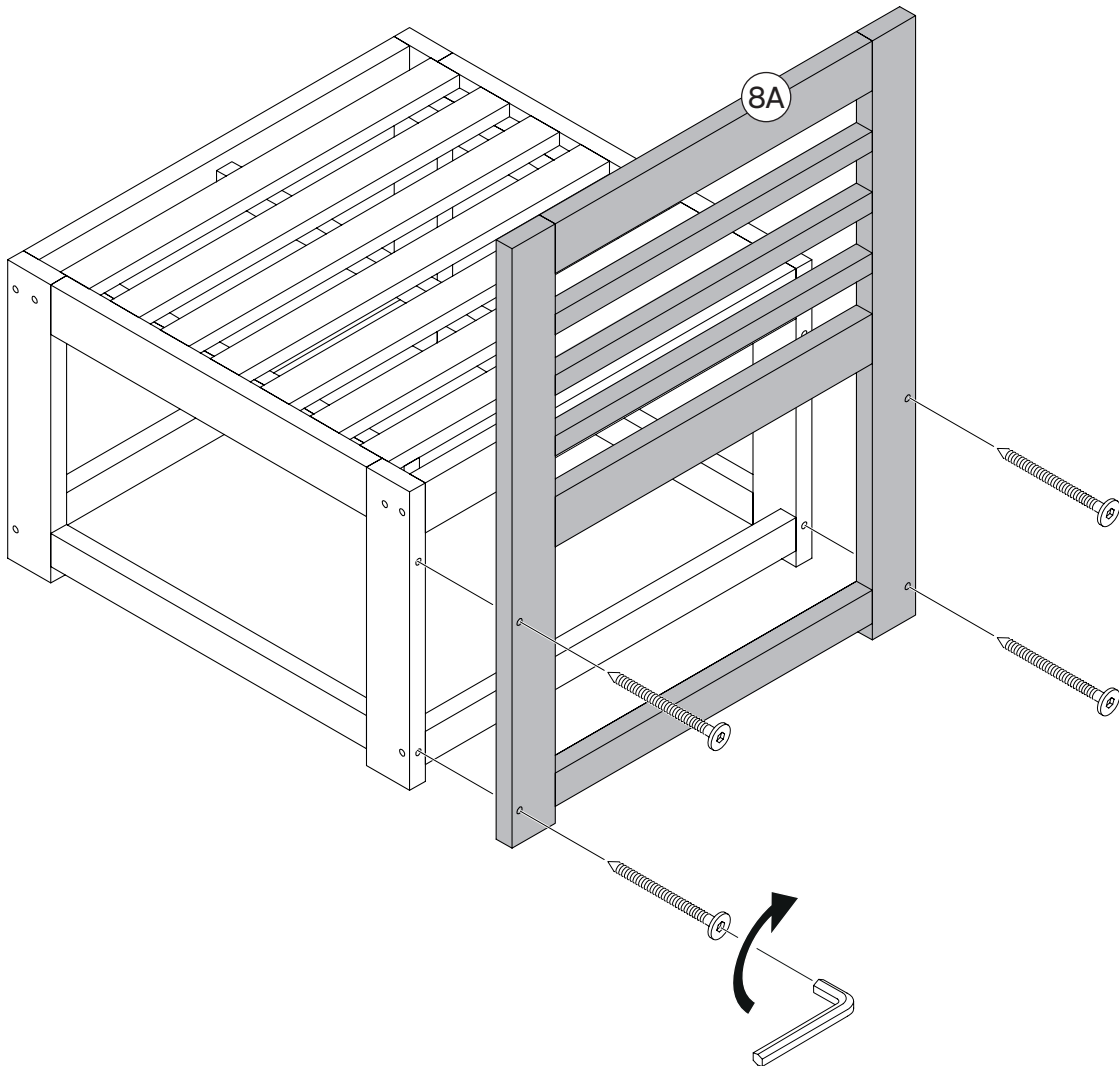
Pro Verbindung
zweier Elemente:



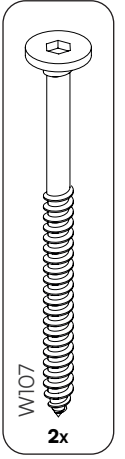
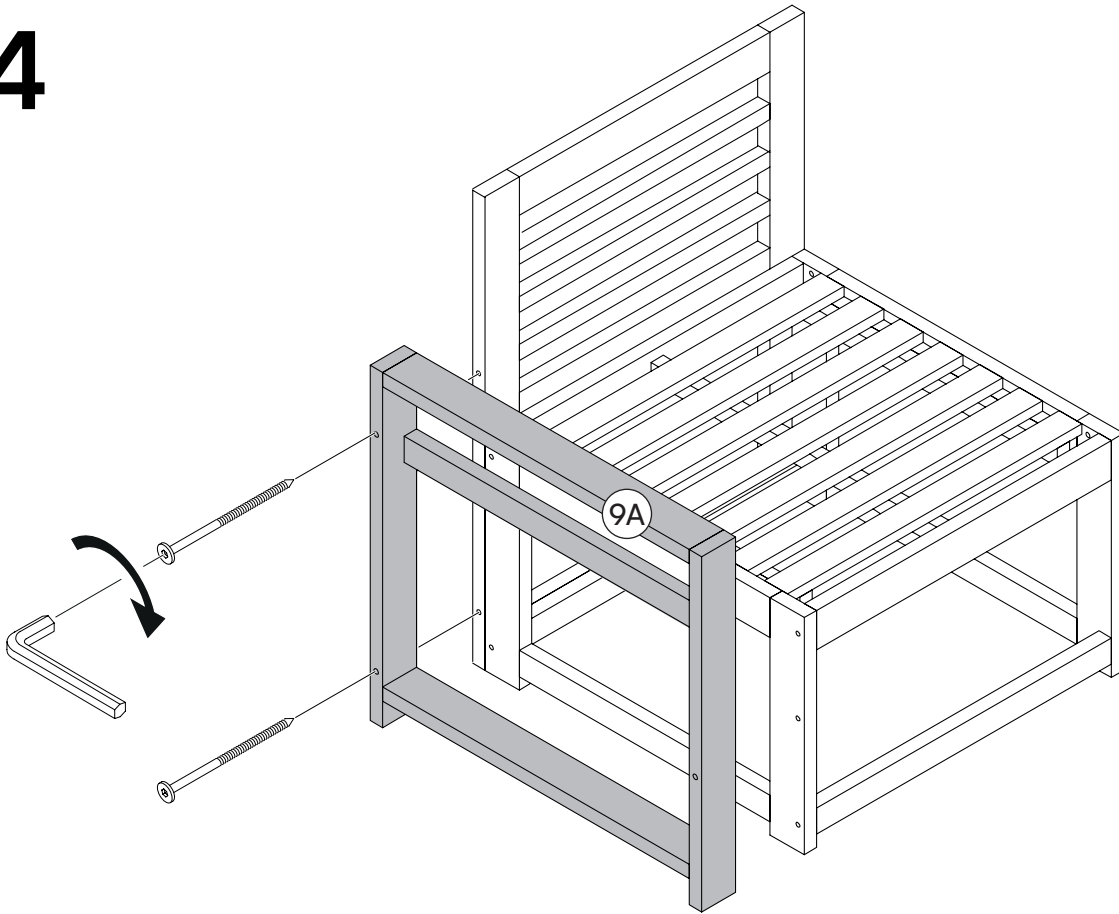
2



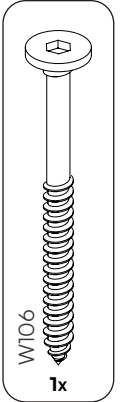
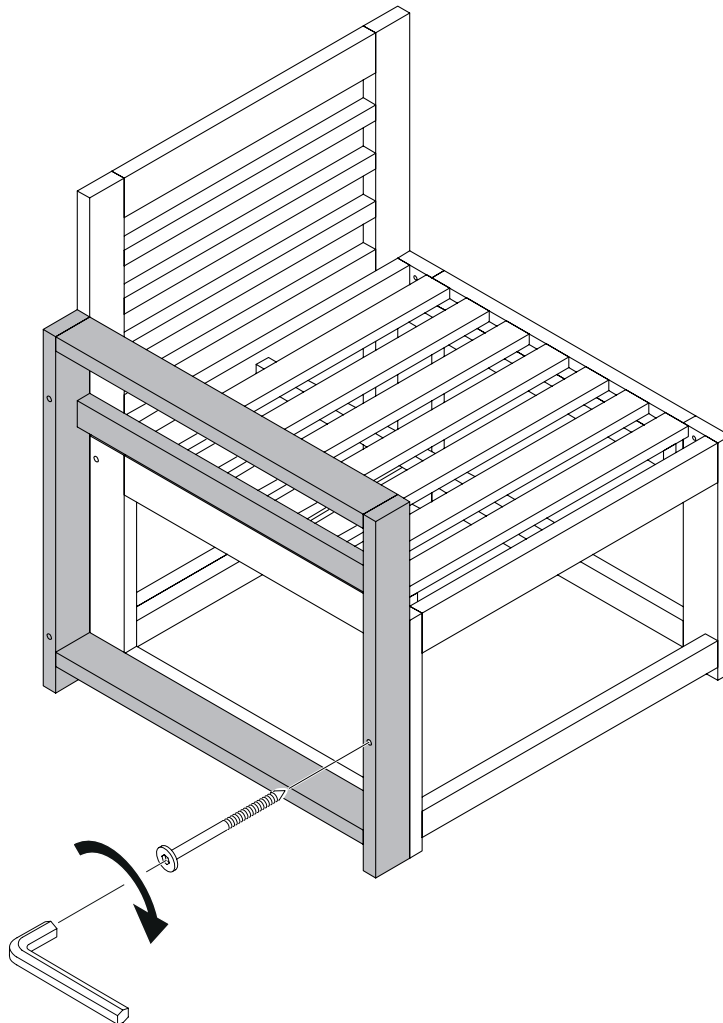
3



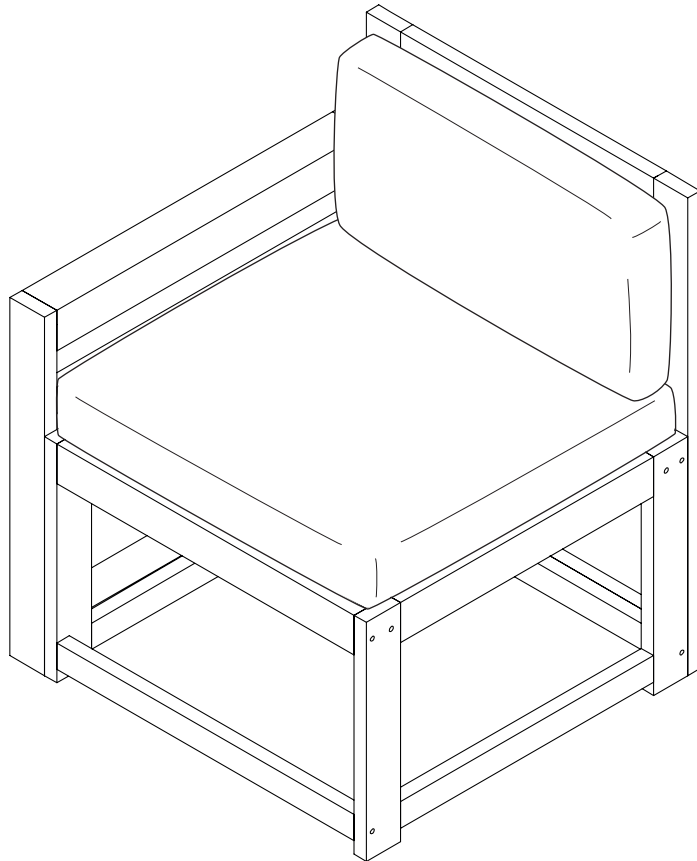
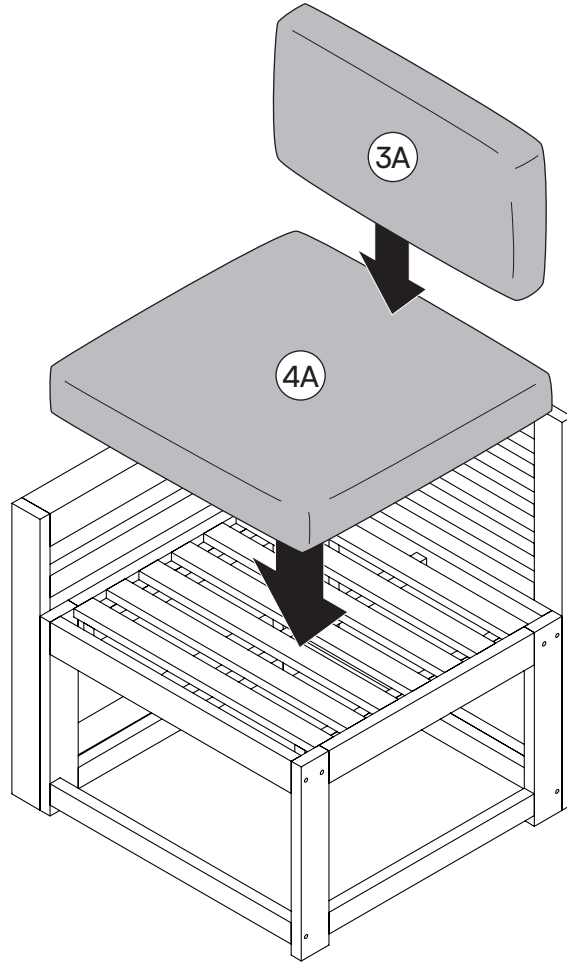
4



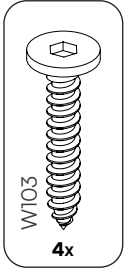
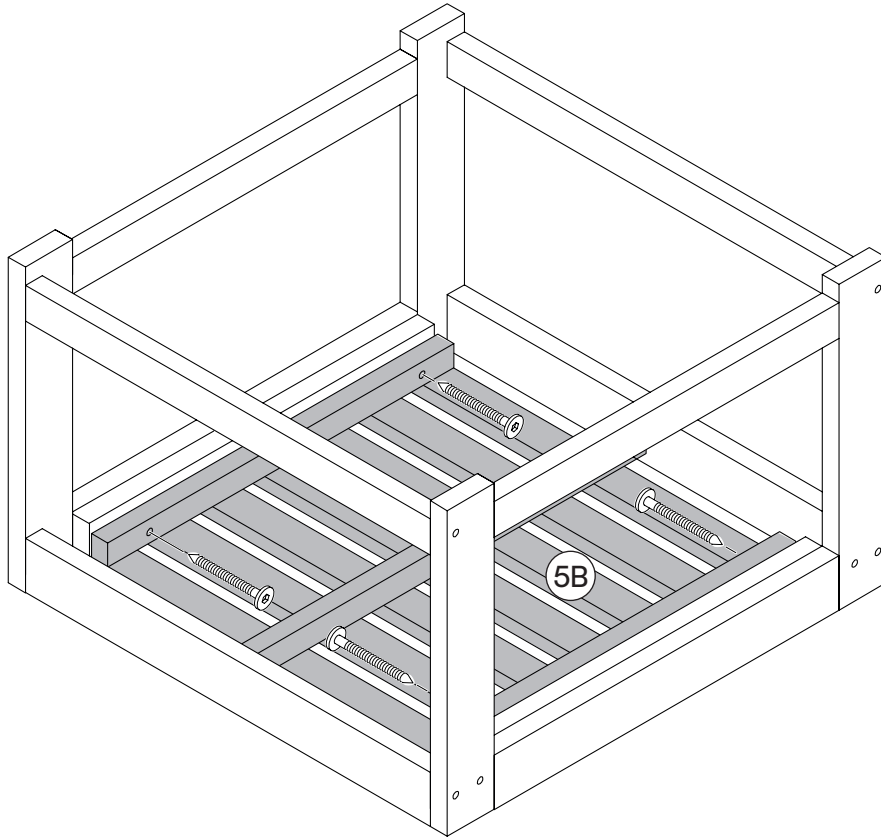
5



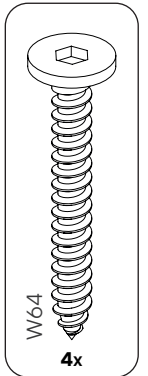
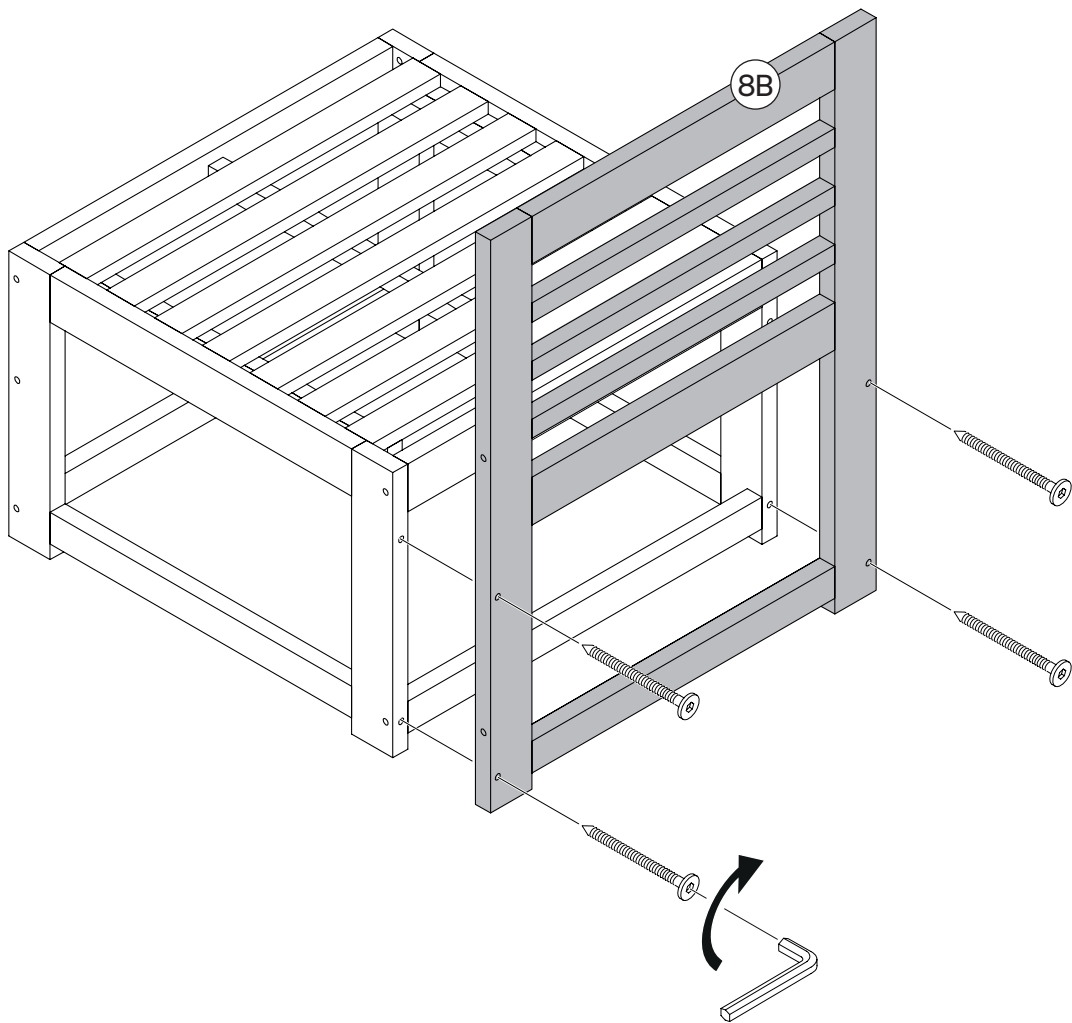
6



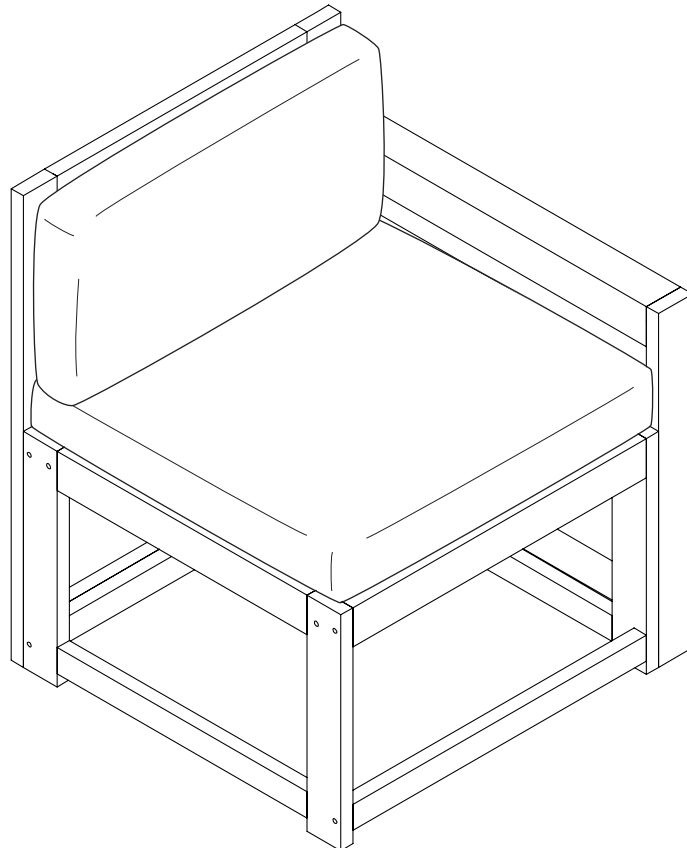
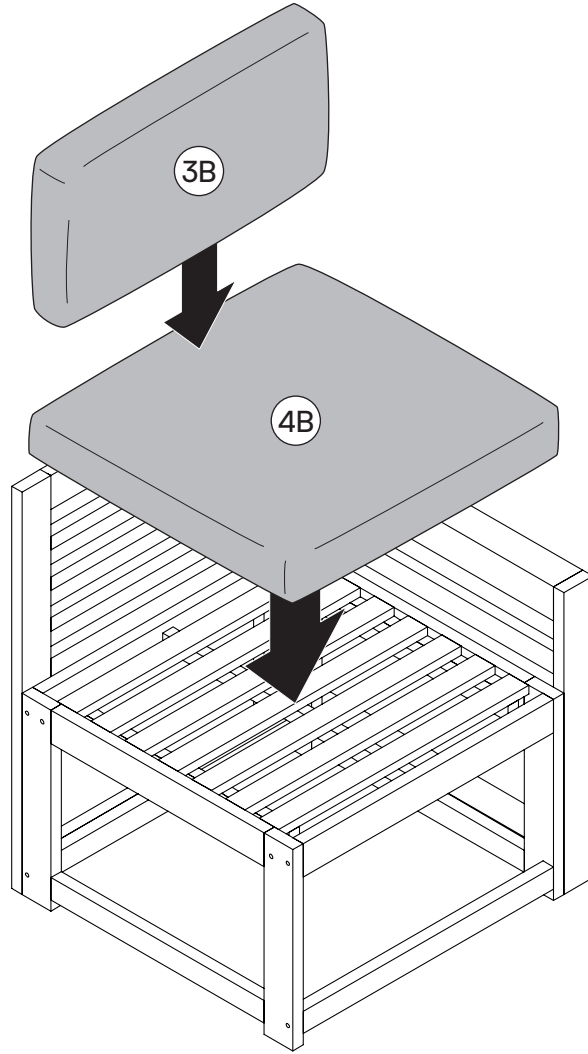
8



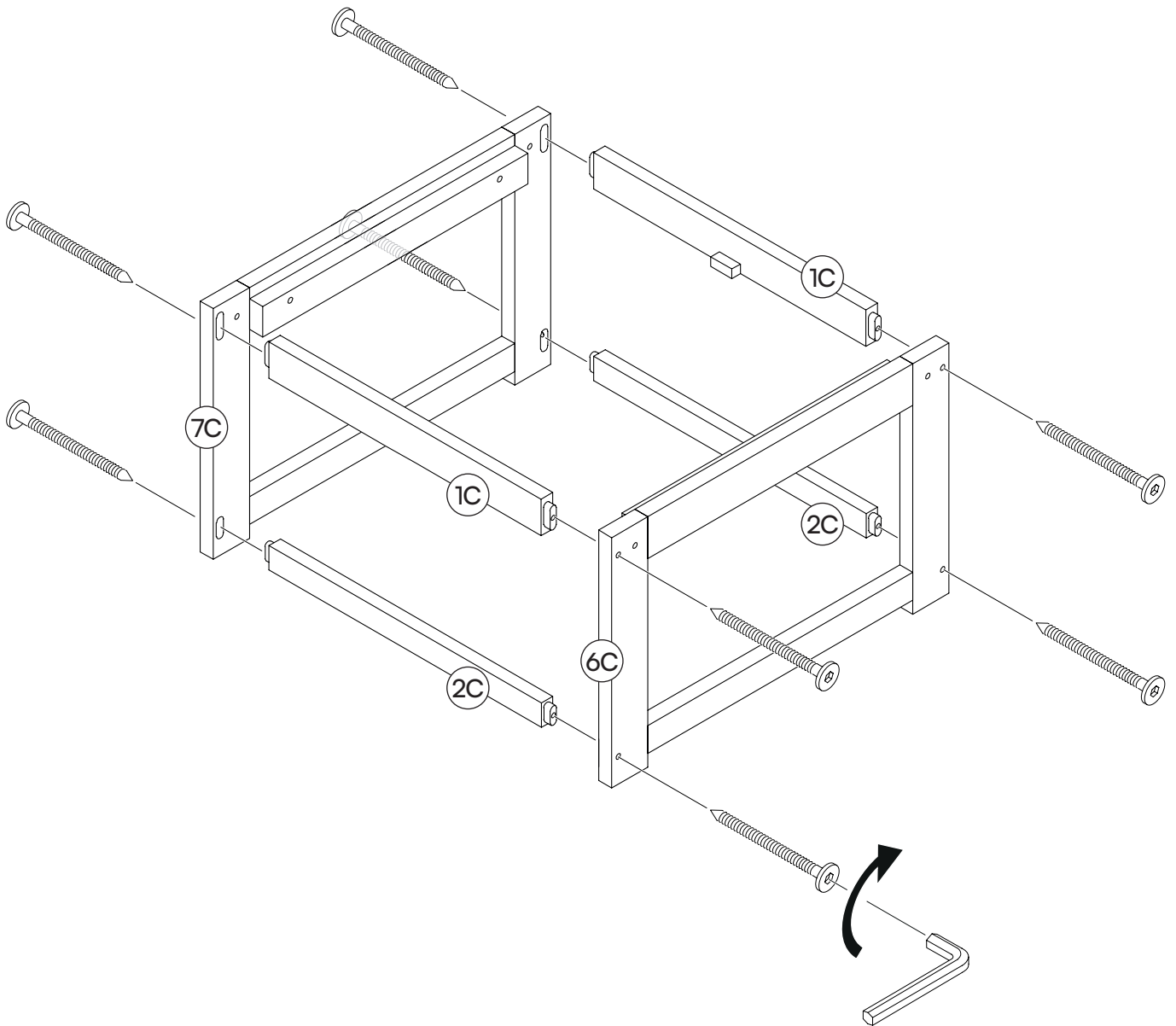
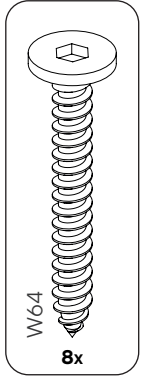
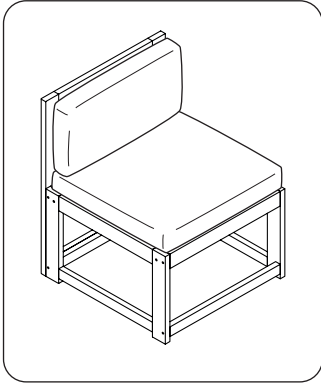
9



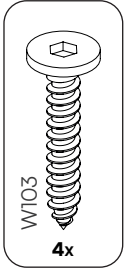
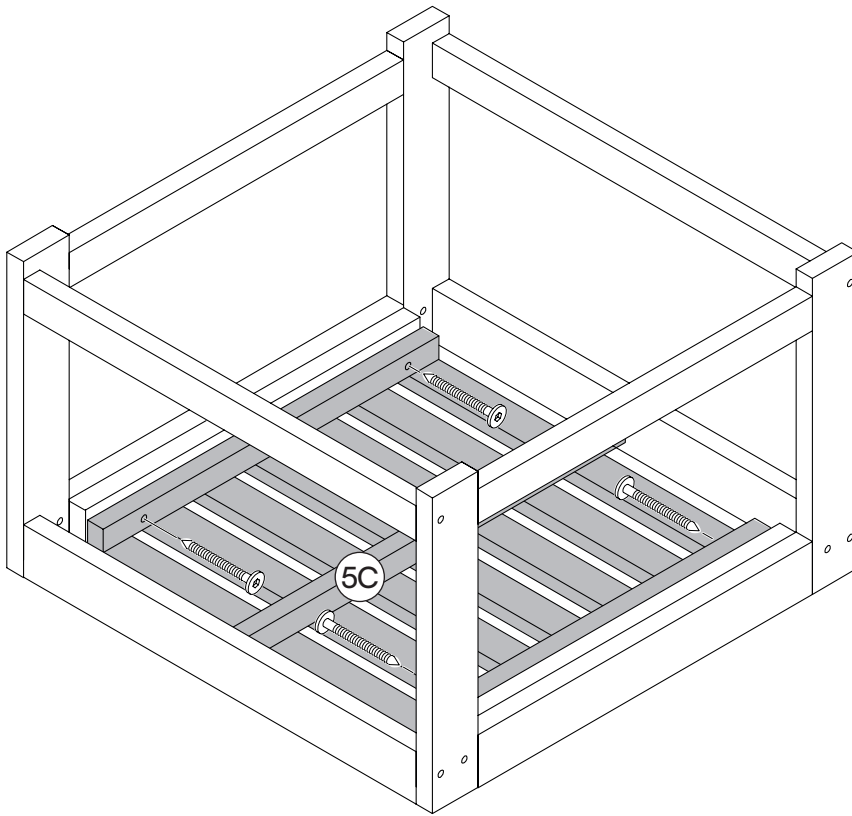
12



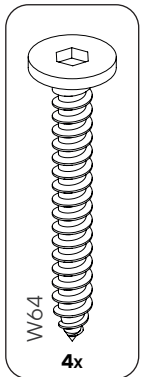
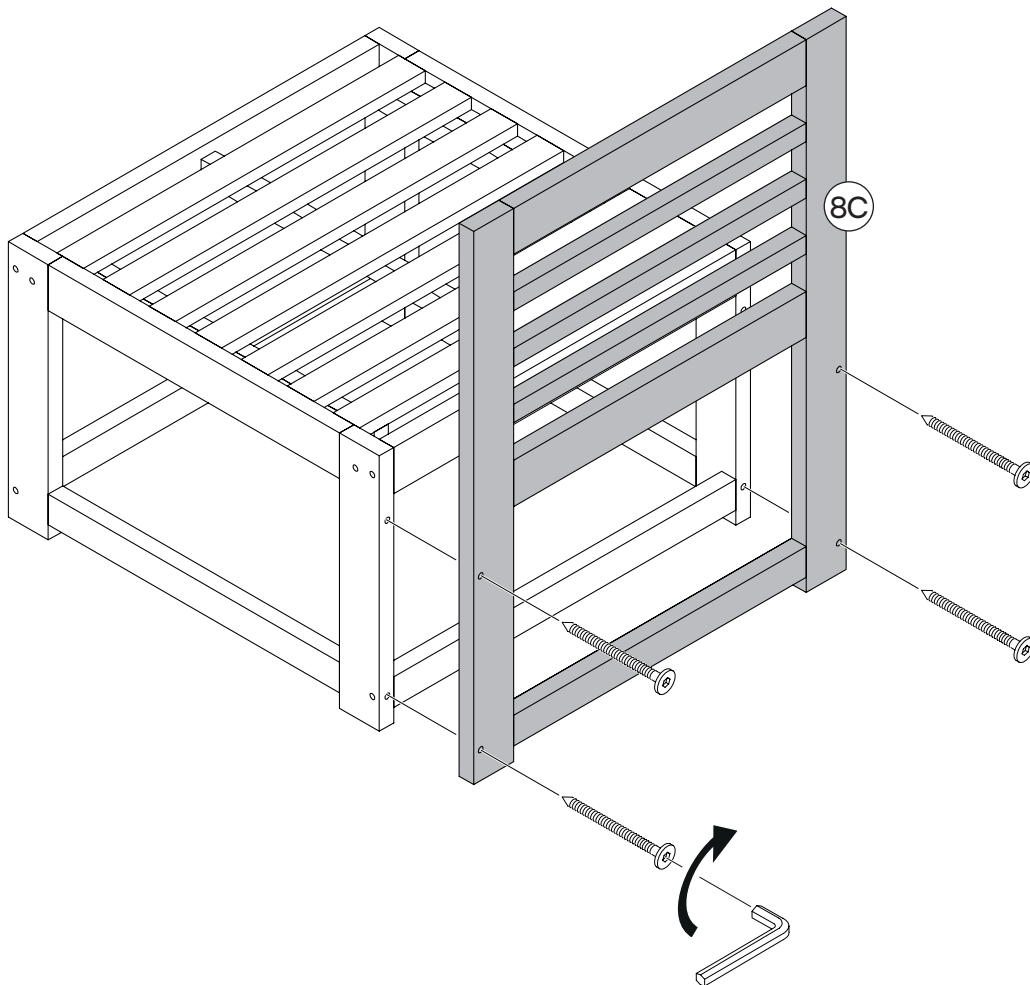
13



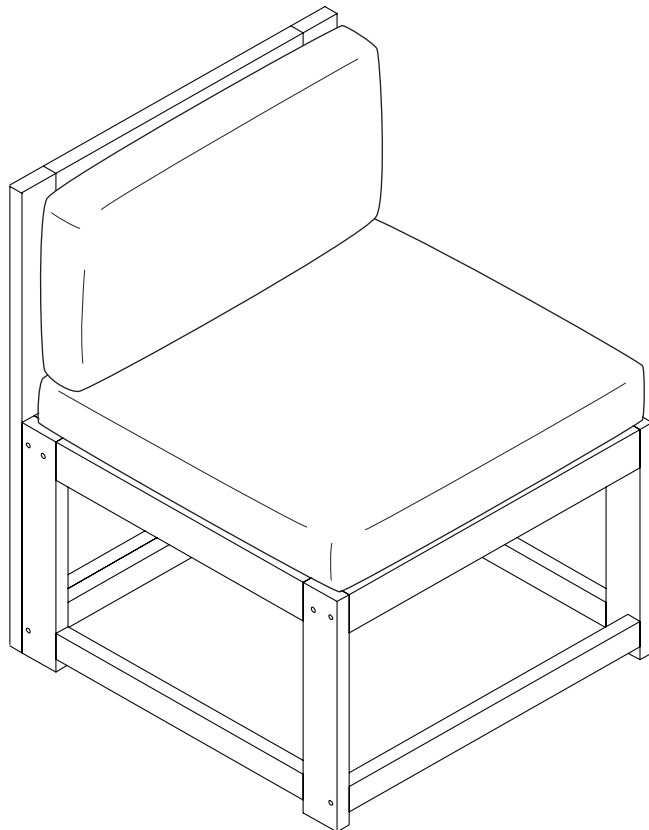
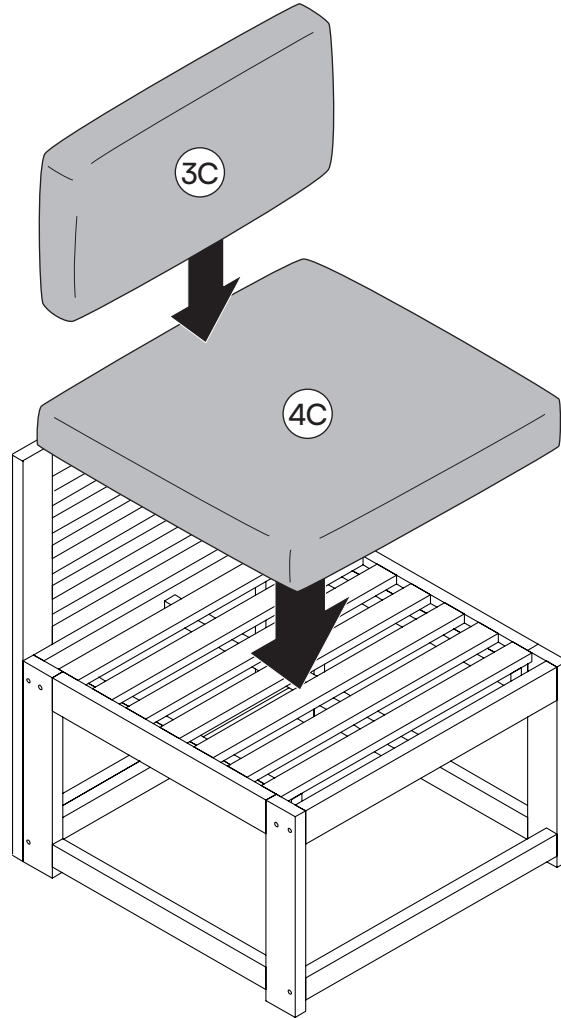
14



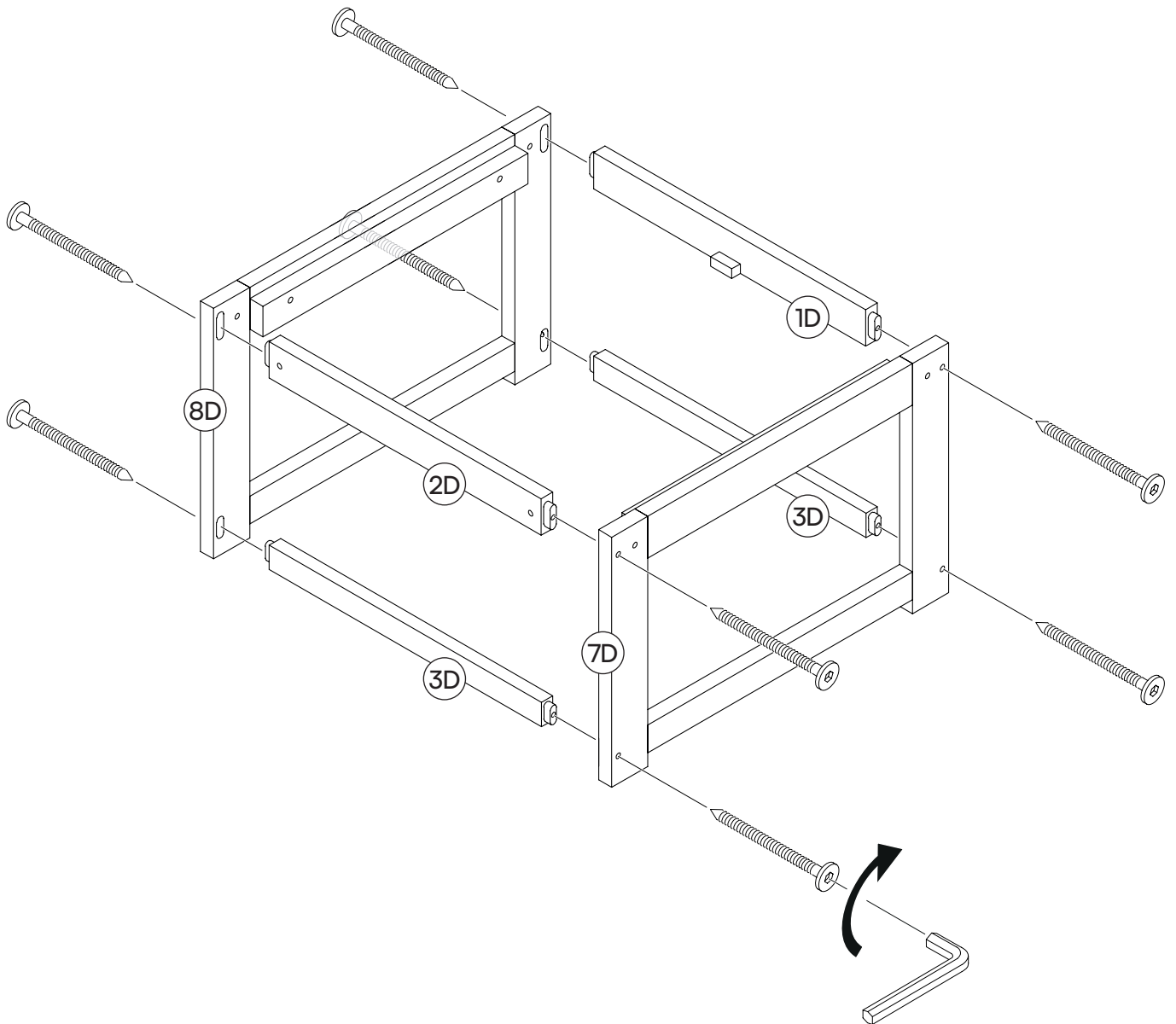
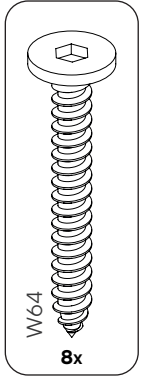
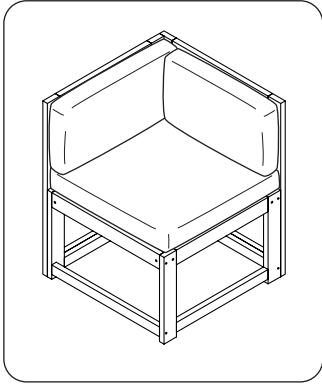
15



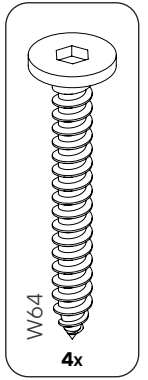
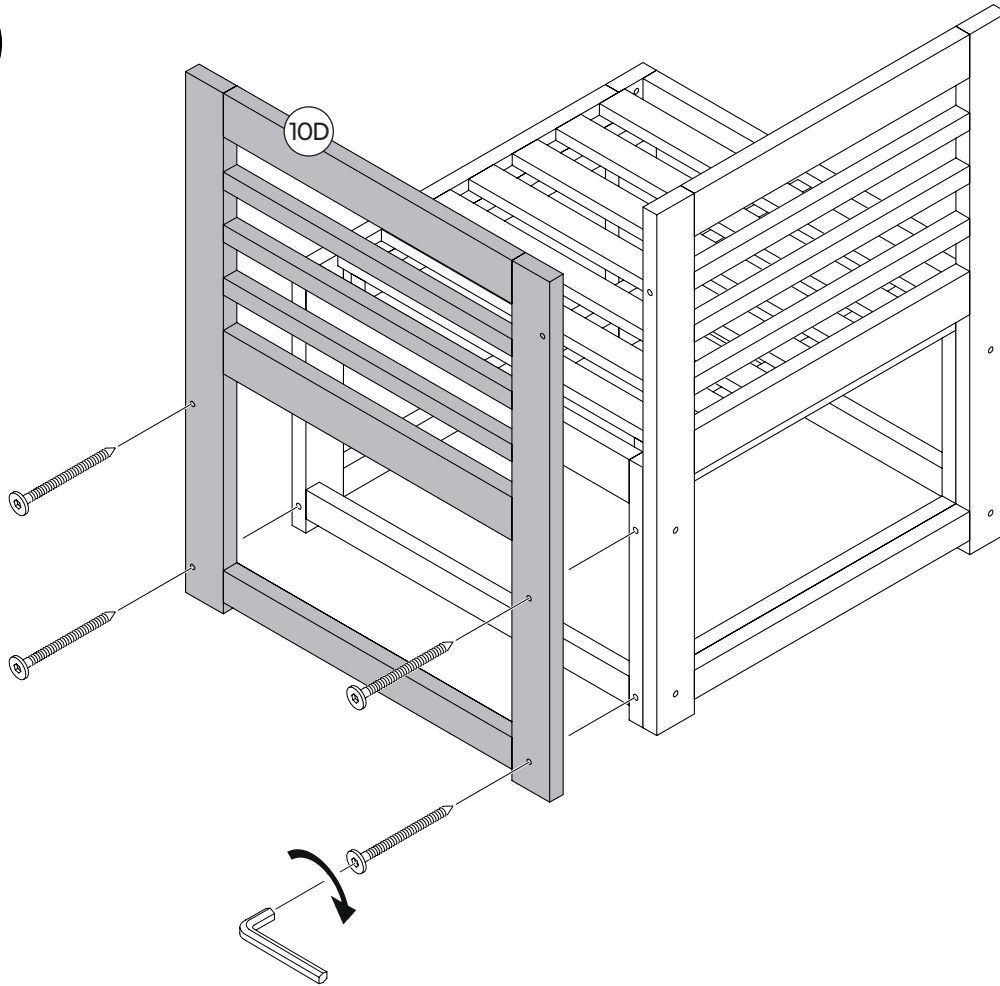
16



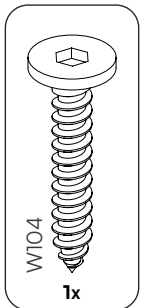
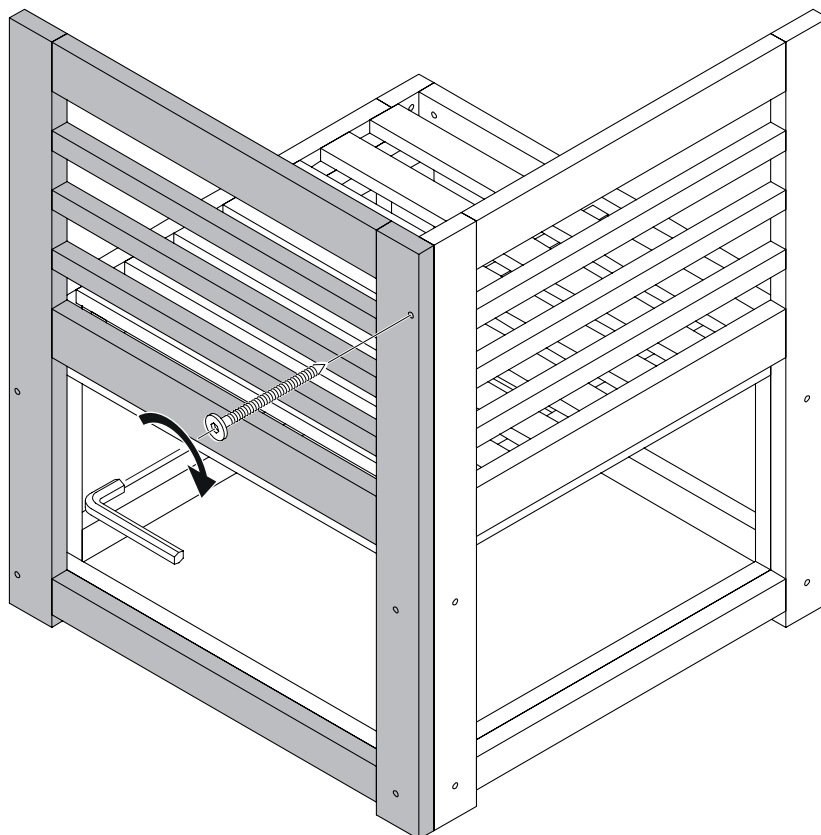
17



20

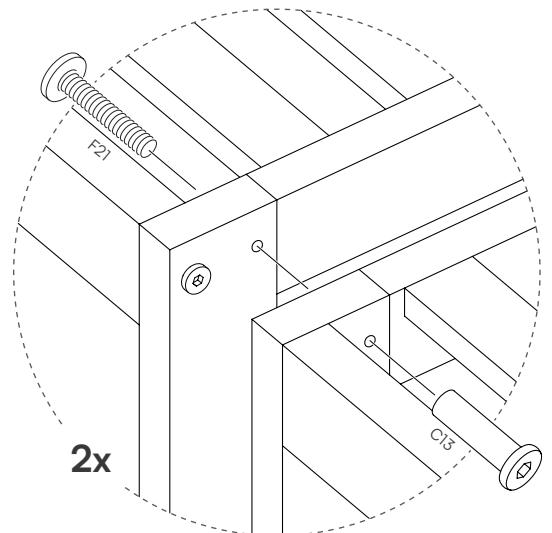
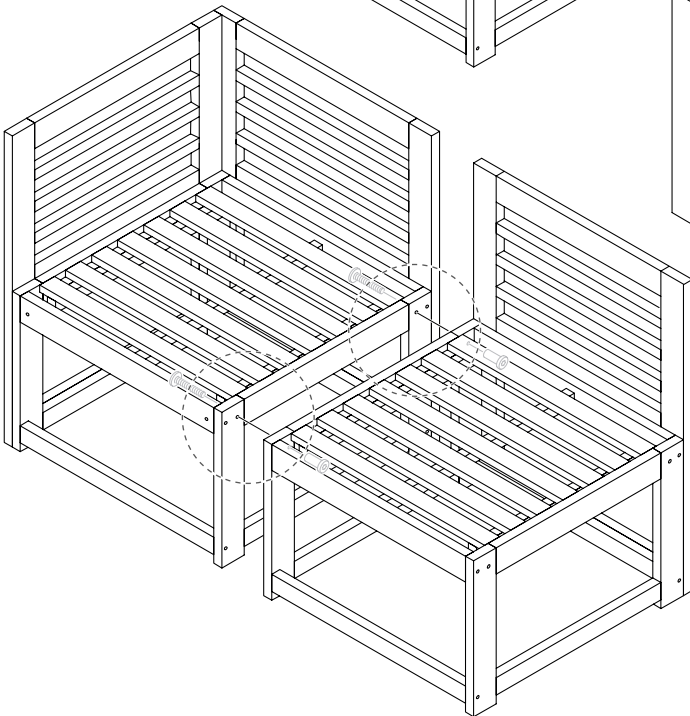
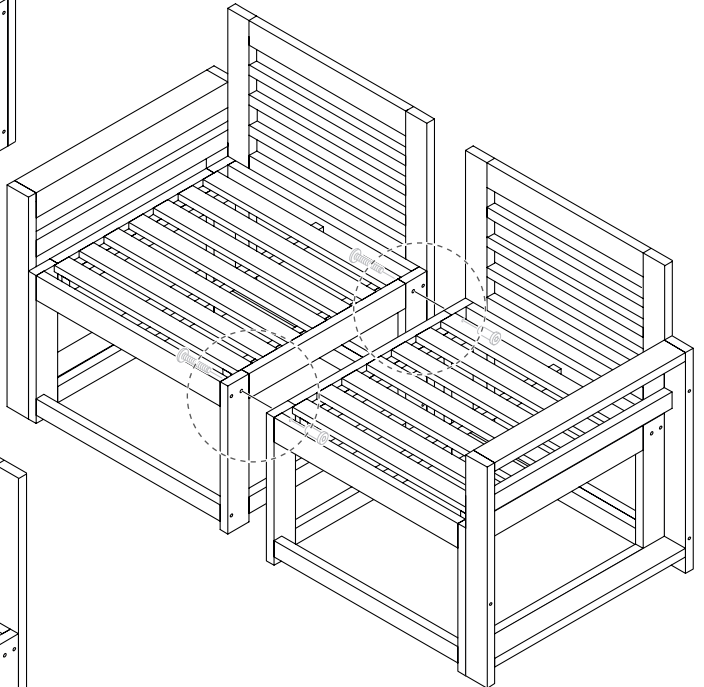
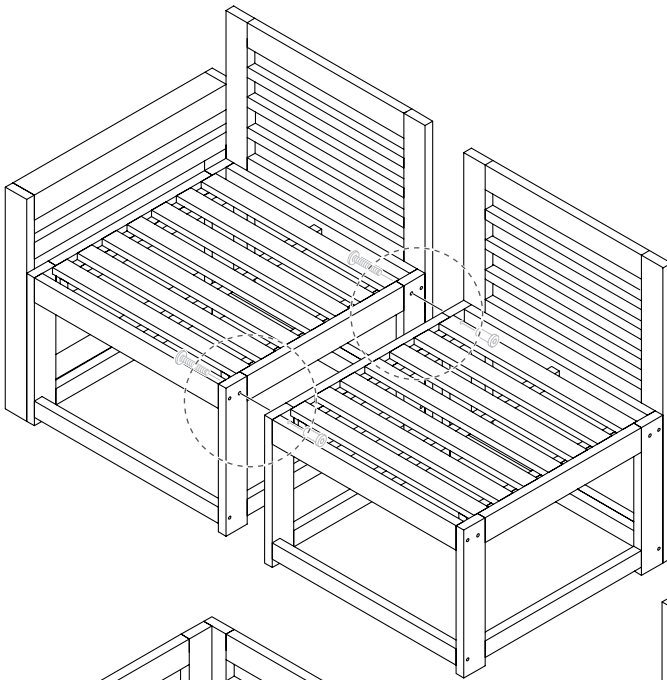
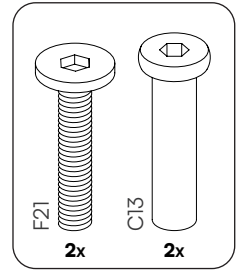


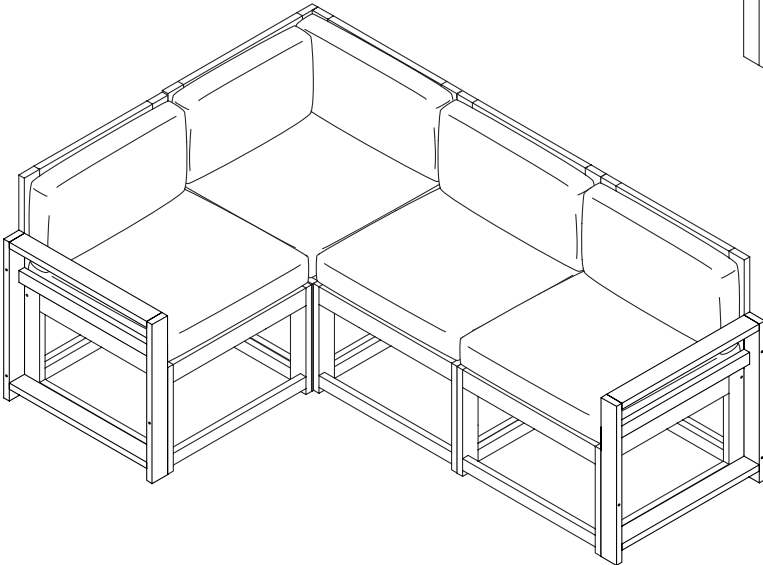
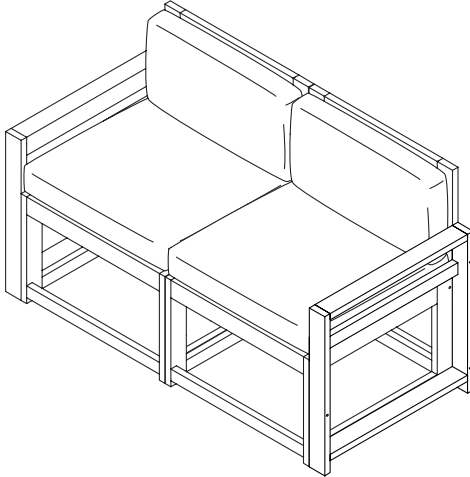
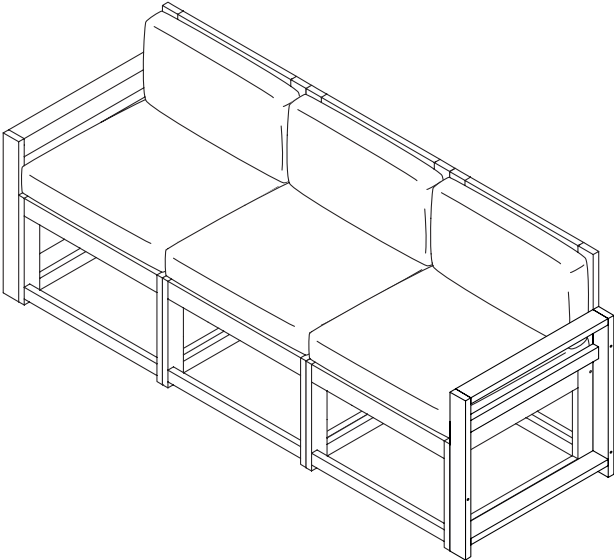
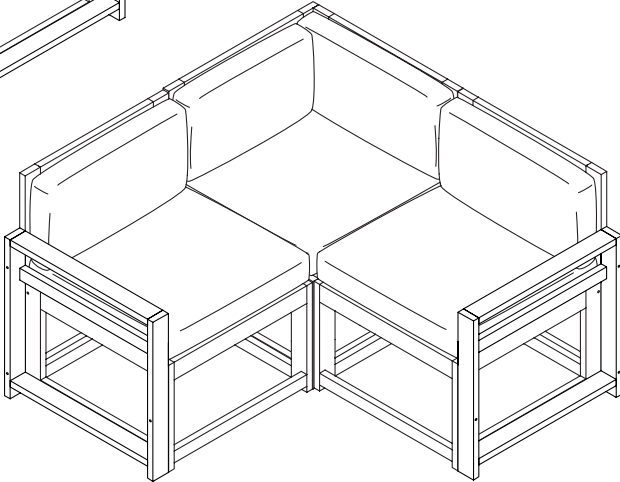
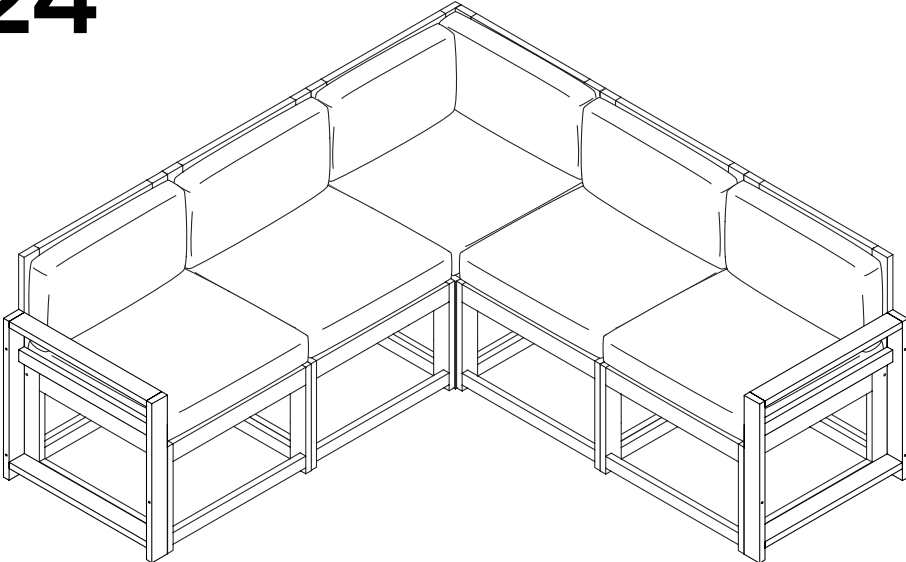
21

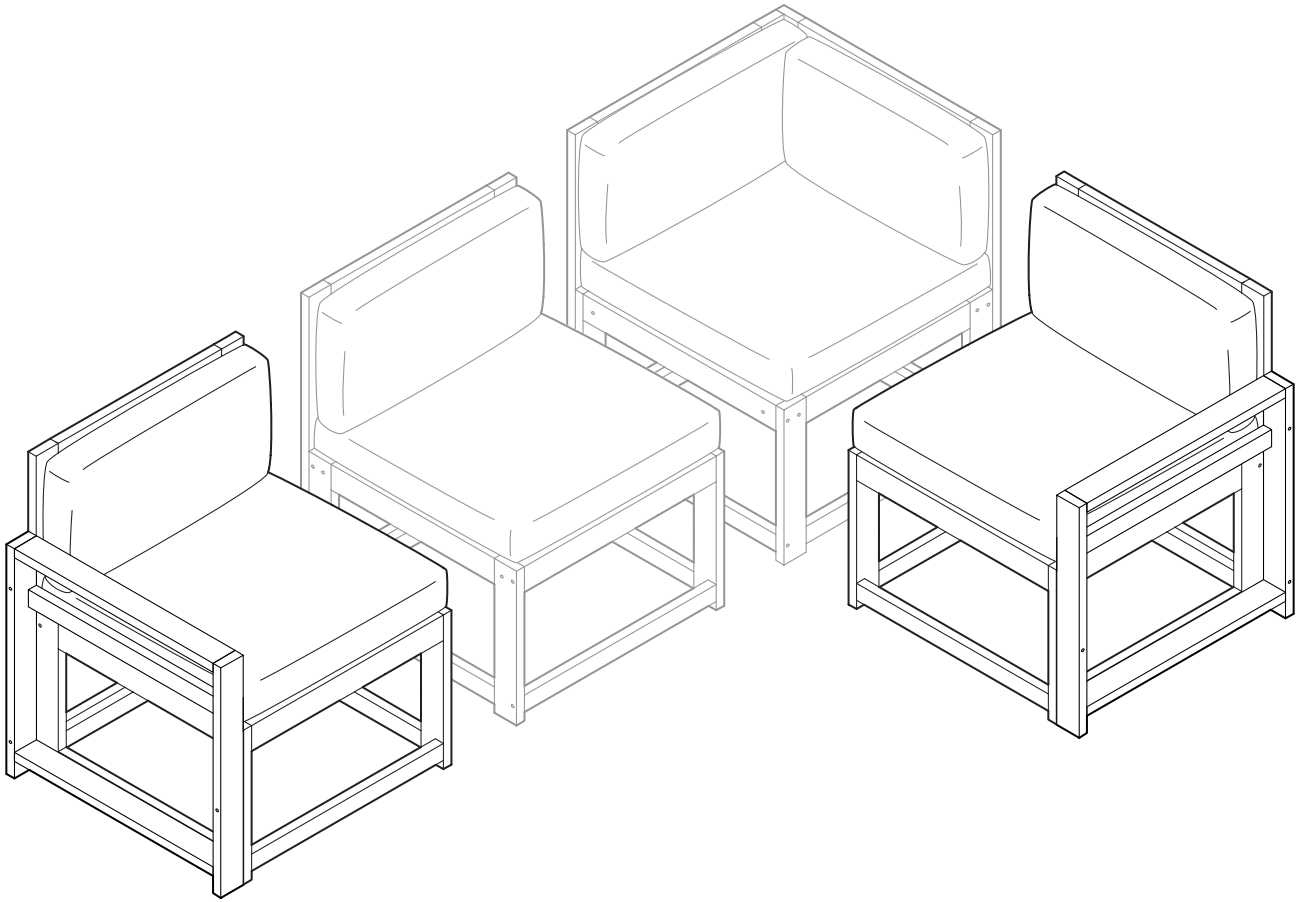


23

Wiederhole diesen Schritt, um alle Elemente des Sofas zusammenzubauen.







Fragen?

Wir sind für Dich da!

Scanne den QR-Code oder schreib uns an service@bela-living.de.
Gemeinsam kriegen wir jedes Problem gelöst!

