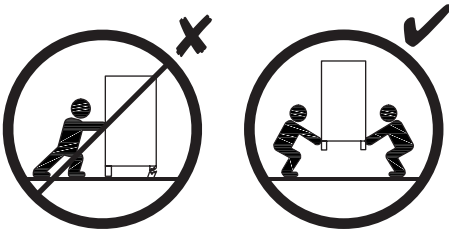
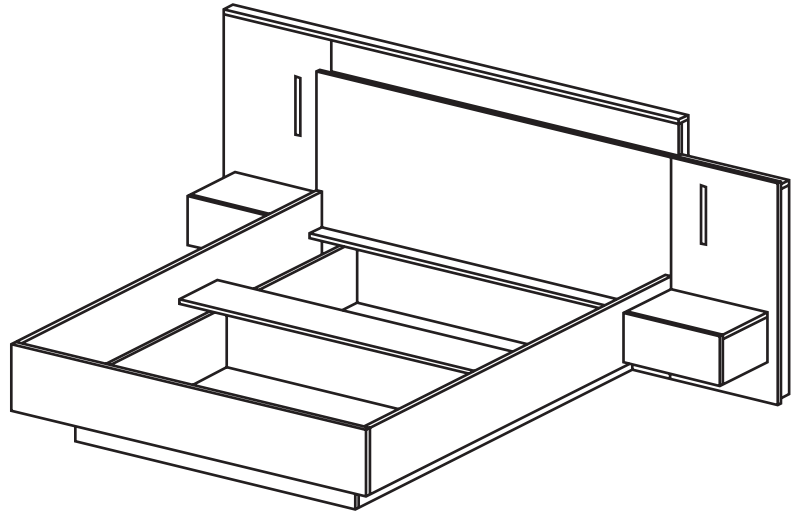


3D - I

- PL Instrukcja montażu
- DE Montageanleitung
- NL Handleiding voor de montage
- TR Montaj talimatı
- FR Notice de montage
- CZ Montážní návod
- HU Szerelési útmutató
- GB Assembly instructions
- RU Инструкция по монтажу
- IT Istruzioni di montaggio
- SK Návod na montáž
- RO Instrucțiuni de montaj
- ES Instrucciones de montaje
- PT Instruções de montagem



Producent - Produzent - Üretici - Producteur - Výrobce -
 Termező - Producer - Produttore - Producător - Productor
VENTE-UNIQUE.COM
 9/11 Rue Jacquard - 93310 - Le Pré Saint Gervais - France
 gpsr@vente-unique.com

2025-01-03



PL Przed rozpoczęciem montażu mebla wszystkie elementy należy sprawdzić czy nie są uszkodzone. W przypadku wykrycia uszkodzenia elementu należy odstąpić od montażu mebla i złożyć reklamację.

Nie wolno przekraczać podanych maksymalnych wartości obciążenia. W innym przypadku można mebel uszkodzić lub zniszczyć.

Przed zawieszeniem mebla, lub przymocowaniem go do ściany (w celu zabezpieczenia przed przewróceniem), sprawdź wcześniej rodzaj i wytrzymałość ściany. Dobierz odpowiednie kołki i wkręty do rodzaju ściany. W przypadku wątpliwości skontaktuj się ze specjalistą. Montaż musi zostać wykonany przez osobę kompetentną.

Meble zawierające płyty drewnopochodne mogą emitować substancje zanieczyszczające do powietrza w pomieszczeniu. Dlatego zaleca się, po zamontowaniu mebli, częste wentrowanie pomieszczenia przez co najmniej cztery tygodnie.

DE Vor Beginn der Möbelmontage sollten alle Elemente auf Beschädigungen überprüft werden. Wenn ein Element des Produkts beschädigt ist, installieren Sie das Produkt bitte nicht und reichen Sie eine Beschwerde ein. Überschritten Sie die angegebenen Maximalbelastungen nicht. Andernfalls kann das Möbelstück beschädigt oder zerstört werden.

Bevor Sie ein Möbelstück an einer Wand aufhängen oder befestigen (um es gegen Umkippen zu sichern), prüfen Sie Art und Tragfähigkeit der Wand. Wählen Sie für die Wand geeigneten Dübel und Schrauben. Im Zweifelsfall kontaktieren Sie bitte einen Fachmann. Die Montage muss durch eine sachkundige Person ausgeführt werden.

Möbel mit Holzwerkstoffplatten können Schadstoffe in die Raumluft abgeben, daher Es wird empfohlen, den Raum nach dem Einbau der Möbel mindestens vier Wochen lang häufig zu lüften.

FR Avant de commencer l'assemblage du meuble, tous les éléments doivent être vérifiés pour détecter tout dommage. Si un élément du produit est endommagé, veuillez ne pas installer le produit et déposer une plainte.

Ne dépassez pas les charges maximum indiquées. Sinon, le meuble peut être endommagé ou détruit.

Avant de suspendre le meuble ou de le fixer au mur (dans le but d'éviter un renversement), vérifiez au préalable le type et la résistance du mur. Utilisez les chevilles et les vis adaptées au type de mur. En cas de doute, veuillez contacter un spécialiste. Le montage doit être réalisé par une personne compétente.

Les meubles contenant des panneaux à base de bois peuvent émettre des substances polluantes dans l'air intérieur. Donc Il est recommandé, après l'installation des meubles, d'aérer fréquemment la pièce pendant au moins quatre semaines.

CZ Před zahájením montáže nábytku je třeba zkontrolovat poškození všech prvků. Pokud je některý prvek produktu poškozen, zdržte se instalace produktu a podejte stížnost.

Nepřekračujte uvedená maximální zatížení. V opačném případě může dojít k poškození nebo zničení nábytku.

Před zavěšením nábytku nebo jeho připevněním ke zdi (za účelem zajištění před převrácením) dříve zkontrolujte druh a odolnost stěny. Vyberte k druhu stěny vhodné hmoždinky a šrouby. V případě pochybností kontaktujte specialistu. Montáž musí být provedena kompetentní osobou.

Nábytek obsahující panely na bázi dřeva může uvolňovat znečišťující látky do vnitřního ovzduší. Proto doporučuje se po instalaci nábytku místnost pravidelně větrat po dobu nejméně čtyř týdnů.

HU A bútorszerelés megkezdése előtt ellenőrizni kell az összes elem sérülését. Ha a termék bármely eleme megsérült, kérjük, tartózkodjon a termék telepítésétől és nyújtson be panaszt.

A megadott maximális terhelési értékeket nem szabad túllépni. Ellenkező esetben a bűtor megsérülhet vagy megsemmisülhet.

A bűtor felfüggesztése illetve falhoz való rögzítése (megakadályozván ezzel eldőlésének lehetőségét) előtt ellenőrizze a fal fajtaját és szilárdságát. Megfelelő, a falhoz illő tipiket és csavarokat használjon. Ha kétsége támadna, konzultáljon szakemberrel. A felszerelés csakis egy hozzáértő szakember végezheti el.

A fa alapú panelek tartalmazó bútorkok szennyező anyagokat bocsáthatnak ki a beltéri levegőbe. Ezért Ajánlott a bútorkok beszerelése után legalább négy hétig rendszeresen szellőztetni a helyiséget.

GB Before starting the furniture assembly, all elements should be checked for damage. If any element of the product is damaged, please refrain from installing the product and file a complaint.

The specified maximum load values must not be exceeded. Otherwise, the piece of furniture may be damaged or destroyed.

Before suspending or fixing furniture to the wall (in order to prevent falling over), check the type and strength of the wall. Select wall plugs and screws appropriate for the given type of the wall. In the case of doubts, contact a specialist. The installation must be performed by a competent person.

Furniture containing wood-based panels can emit polluting substances into the indoor air. Therefore recommended, after installing the furniture, to ventilate the room frequently for at least four weeks.

SK Pred začatím montáže nábytku by sa mali skontrolovať všetky prvky, či nie sú poškodené. Ak je niektorý prvok výrobku poškodený, neinštalujte výrobok a reklamujte ho.

Uvedené hodnoty maximálneho zaťaženia nesmú byť prekročené. V opačnom prípade môže dôjsť k poškodeniu alebo zničeniu nábytku.

Pred zavesením nábytku alebo jeho pripavením na stenu (za účelom zaistenia pred prevrátením) predtým zkontrolujte druh a odolnosť steny. Vyberte k druhu steny vhodné hmoždinky a skrutky. V prípade pochybností kontaktujte špecialistu. Montáž musí byť vykonaná kompetentnou osobou.

Nábytek obsahujúci dosky na báze dreva môže vylučovať znečisťujúce látky do vnútorného ovzdušia. Preto odporúča sa po instalácii nábytku miestnosť pravidelne vetrať aspoň štyri týždne.

IT Prima di iniziare l'assemblaggio del mobile, tutti gli elementi dovrebbero essere controllati per danni. Se qualche elemento del prodotto è danneggiato, astenersi dall'installare il prodotto e presentare un reclamo.

I valori di carico massimo specificati non devono essere superati. In caso contrario, il mobile potrebbe essere danneggiato o distrutto.

Prima di appendere i mobili, oppure attaccarli al muro (per proteggerli da ribaltamenti), verifica prima la tipologia e resistenza del muro. Scegli i tasselli e viti più adatti per il tipo di muro. In caso di dubbi contattare uno specialista. Il montaggio deve essere fatto da una persona competente.

I mobili contenenti pannelli a base di legno possono emettere sostanze inquinanti nell'aria interna. Perciò si consiglia, dopo aver installato i mobili, di aereare frequentemente il locale per almeno quattro settimane.

NL Voordat u met de meubelmontage begint, moeten alle elementen op schade worden gecontroleerd. Als een onderdeel van het product beschadigd is, installeer het dan niet en dien een klacht in.

Overschrijd de aangegeven maximale belastingen niet. Anders kan het meubelstuk worden beschadigd of vernield.

Voordat u het meubel ophangt of bevestigt tegen de muur (om het te beschermen tegen omvallen) dient u het type en de duurzaamheid van deze muur na te kijken. Maak gebruik van pluggen en schroeven die geschikt zijn voor het type muur. Neem in geval van twijfel contact op met een specialist. De assemblage dient te worden uitgevoerd door iemand met kennis van zaken.

Meubels met panelen op houtbasis kunnen vervuillende stoffen in de binnenlucht uitstoten. Daarom Het is raadzaam om na het plaatsen van het meubilair de ruimte minimaal vier weken regelmatig te ventileren.

TR Mobilya montajına başlamadan önce tüm elemanlarda hasar olup olmadığını kontrol edilmelidir. Ürünün herhangi bir parçası hasar görmüşse, lütfen ürünü kurmayız ve şikayette bulunun.

Belirtilen azami yük degerini aşmayınız, aksi takdirde mobilya parçaları zarar görebilir veya kullanılamaz hale gelebilir.

Mobilyayı duvara asmadan veya montaj etmeden önce (devrilmesini önlemek için) duvarın türünü ve dayanıklılığını kontrol edin. Duvara uygun dübelleri ve vidaları seçin. Emin olamamanız durumunda bir uzman ile iletişime geçin.

Kurulum yetkili bir kişi tarafından yapılmalıdır. Aşşap bazlı paneller içeren mobilyalar için mekan havasına kirletici maddeler yayabilir. Öyleyse Mobilyaların kurulumundan sonra odanın en az dört hafta boyunca sık sık havalandırılması önerilir.

RO Înainte de a începe asamblarea mobilierului, toate elementele trebuie verificate pentru a nu se deteriorează. Dacă vreun element al produsului este deteriorat, vă rugăm să vă abțineți de la instalarea produsului și să depuneți o reclamație.

Valorile maxime de sarcină specificate nu trebuie depășite. În caz contrar, piesa de mobilier poate fi deteriorată sau distrusă.

Înainte de suspendarea unei piese de mobilier sau atașarea acestuia la perete (pentru a preveni bascularea), verificați în prealabil tipul și gradul de rezistență a peretelui. Montați diblurile și șuruburile adecvate pentru tipul de perete. În caz de îndoieli, consultați un specialist. Instalarea trebuie să fie efectuată de către o persoană competentă.

Mobilierul care conține panouri pe bază de lemn poate emite substanțe poluante în aerul interior. Prin urmare se recomandă ca, după montarea mobilierului, aerisirea frecventă a încăperii timp de cel puțin patru săptămâni.

ES Antes de comenzar el montaje de los muebles, todos los elementos deben comprobarse en busca de daños. Si algún elemento del producto está dañado, absténgase de instalar el producto y presente una queja.

No se deben exceder los valores de carga máxima especificados. De lo contrario, el mueble puede dañarse o destruirse.

Antes de colgar o fijar el mueble en el muro (a fin de proteger contra el vuelco del mueble), compruebe de antemano la naturaleza y la resistencia de la pared. Seleccione tacos y tornillos adecuados para el tipo de la pared. En caso de duda, consulte a un especialista, debiendo efectuar este montaje una persona competente.

Los muebles que contienen paneles de madera pueden emitir sustancias contaminantes al aire interior. Por lo tanto se recomienda, después de instalar los muebles, ventilar la habitación con frecuencia durante al menos cuatro semanas.

PT Antes de iniciar a montagem do móvel, todos os elementos devem ser verificados quanto a danos. Se algum elemento do produto estiver danificado, evite instalar o produto e apresente uma reclamação.

Os valores de carga máxima especificados não devem ser excedidos. Caso contrário, o móvel pode ficar danificado ou destruído.

Antes de suspender ou fixar móveis à parede (para evitar quedas), verifique o tipo e a resistência da parede. Selecione buchas e parafusos adequados ao tipo de parede. Em caso de dúvida contacte um especialista. A instalação deve ser realizada por uma pessoa competente.

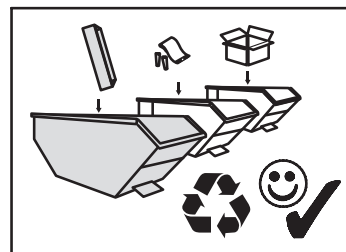
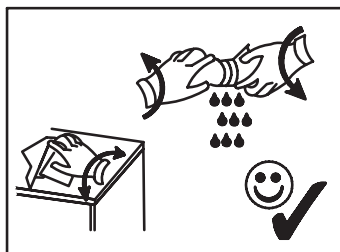
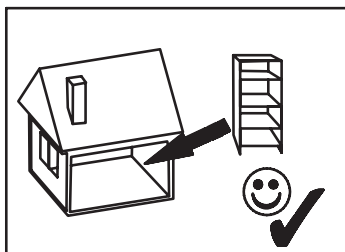
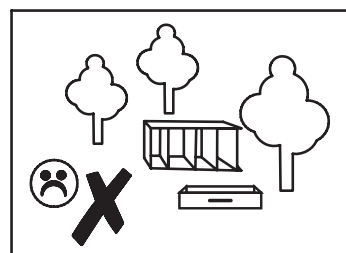
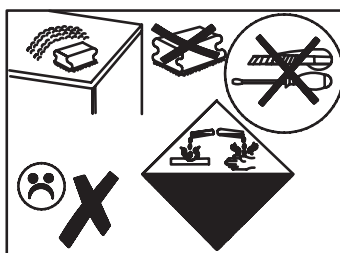
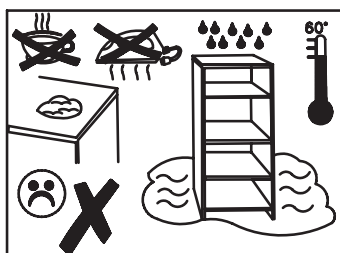
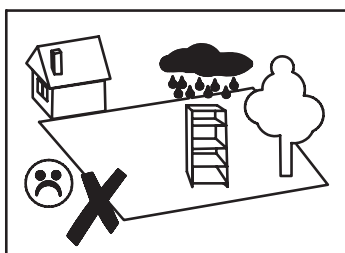
Os móveis que contenham painéis de madeira podem emitir substâncias poluentes para o ar interior. Assim, recomendamos-se, após a instalação dos móveis, ventilar o ambiente frequentemente durante pelo menos quatro semanas.

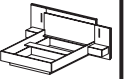
RU Прежде чем приступить к сборке мебели, следует проверить все элементы на предмет повреждений. Если какой-либо элемент продукта поврежден, воздержитесь от установки продукта и подайте жалобу.

Указанные максимальные значения нагрузки превышать нельзя. В противном случае предмет мебели может быть поврежден или разрушен.

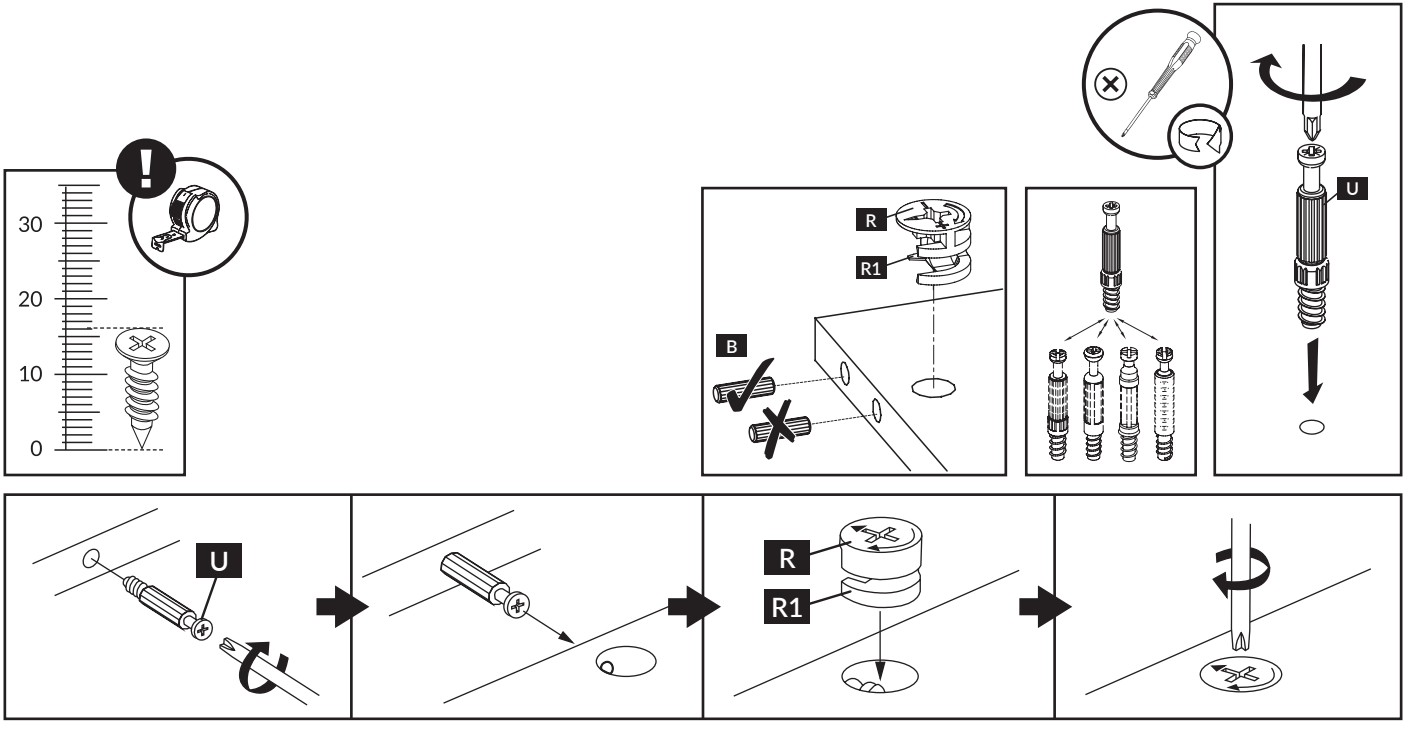
Прежде чем подвешивать или крепить мебель к стене (во избежание падения), проверьте тип и прочность стены. Выбирайте дюбели и шурупы, подходящие для данного типа стены. В случае сомнений обратитесь к специалисту. Установка должна выполняться компетентным лицом.

Мебель, состоящая из древесных плит, может выделять загрязняющие вещества в воздух в помещении. Поэтому рекомендуется после установки мебели часто проветривать помещение в течение как минимум четырех недель.





A 7 x 50 mm x 20	B 8 x 32 mm x 85	E2 3 x 20 mm x 68	E5 4 x 16 mm x 32	EE2 x 10	G2 x 19	K L=250 mm x 2	O1 x 10
O2 x 2	QB x 10	R H=11 mm x 58	R1 H=15 mm x 4	RA x 4	RB x 8	RRA H=16 mm x 4	RRB 6 x 55 x 8
RRC H=13 mm x 4	T3 5 x 9 mm x 12	U L=24,3 mm x 52	U6 L=54 mm x 5	W9 x 4	XA 4 mm x 1	XB 6 mm x 1	ZR Ø 15 x 62
LED x 1							





DE Nicht enthalten, separat erhältlich.

Die Struktur des Bettes ist an die Installation der vom Hersteller empfohlenen Rahmen angepasst: Holz mit Rahmen oder Metall mit Gasfeder. Der Hersteller haftet nicht für Schäden oder Gesundheitsschäden, die durch die Verwendung eines anderen als dem empfohlenen Gestells verursacht werden.

NL Niet inbegrepen, apart verkrijgbaar.

De structuur van het bed is aangepast aan de installatie van de frames die door de fabrikant worden aanbevolen: van hout met een frame of van metaal met een gasveer. De fabrikant is niet verantwoordelijk voor schade of gezondheidsschade veroorzaakt door het gebruik van een ander rek dan aanbevolen.

TR Dahil değildir, ayrı satılır.

Yatağın yapısı, üretici tarafından önerilen çerçevelerin kurulmasına uyarlanmıştır: çerçevesiz ahşap veya gaz asansörlü metal. Üretici, önerilenden farklı bir rafin kullanımından kaynaklanan hasar veya sağlığa zarardan sorumlu değildir.

FR Non inclus, vendu séparément.

La structure du lit est adaptée à l'installation des cadres préconisés par le fabricant : bois avec cadre ou métal avec vérin à gaz. Le fabricant n'est pas responsable des dommages ou des atteintes à la santé causés par l'utilisation d'un rack autre que celui recommandé.

CZ Není součástí, prodává se samostatně.

Konstrukce postele je přizpůsobena montáži rámu doporučených výrobcem: dřevěné s rámem nebo kovové s plynovým zdvihem. Výrobce nenes odpovědnost za poškození nebo zdravotní újmu způsobenou použitím jiného než doporučeného regálu.

HU Nem tartozék, külön eladó.

Az ágy szerkezete a gyártó által javasolt keretek beépítéséhez igazodik: fa kerettel vagy fém gázlifttel. A gyártó nem vállal felelősséget az olyan károkért vagy egészségkárosodásért, amelyet az ajánlottól eltérő rack használata okozott.

GB Not included, sold separately.

The structure of the bed is adapted to the installation of the frames recommended by the manufacturer: wooden with a frame or metal with a gas lift. The manufacturer is not responsible for damage or health detriment caused by the use of a frame other than recommended.

PL Brak w zestawie, sprzedawane osobno.

Konstrukcja łóżka dostosowana jest do zamontowania, zalecanych przez producenta stelaży: drewnianego z ramką lub metalowego z podnośnikiem gazowym. Producent nie ponosi odpowiedzialności za uszkodzenia czy uszczerbek na zdrowiu spowodowane wykorzystaniem stelaża innego niż zaleca.

IT Non incluso, venduto separatamente.

La struttura del letto si adatta all'installazione dei telai consigliati dal produttore: in legno con telaio o in metallo con alzata a gas. Il produttore non è responsabile per danni o danni alla salute causati dall'uso di un rack diverso da quello raccomandato.

SK Nie je súčasťou dodávky, predáva sa samostatne.

Konstrukcia postele je prispôbena montáži rámov odporúčaných výrobcem: drevené s rámom alebo kovové s plynovým zdvihom. Výrobca nezodpovedá za poškodenie alebo ujmu na zdraví spôsobenú použitím iného než odporúčaného regálu.

RO Nu este inclus, se vinde separat.

Structura patului este adaptată la montarea ramelor recomandate de producător: lemn cu cadru sau metal cu lift pe gaz. Producătorul nu este responsabil pentru daunele sau prejudiciile sănătății cauzate de utilizarea unui suport diferit de cel recomandat.

ES No incluido, se vende por separado.

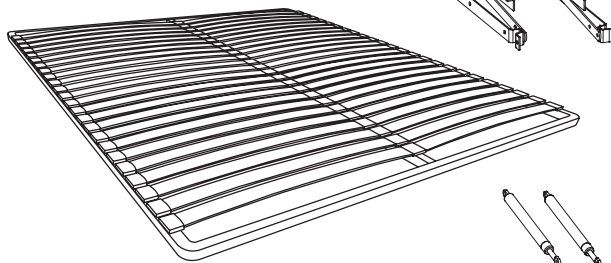
La estructura de la cama se adapta a la instalación de los marcos recomendados por el fabricante: madera con marco o metal con pistón a gas. El fabricante no se responsabiliza de los daños o perjuicios para la salud causados por el uso de una rejilla diferente a la recomendada.

PT Não incluído, vendido em separado.

A estrutura da cama está adaptada para montar caixilharias recomendadas pelo fabricante: madeira com moldura ou metálica com elevador a gás. O fabricante não se responsabiliza por danos ou danos para a saúde causados pela utilização de uma moldura diferente da recomendada.

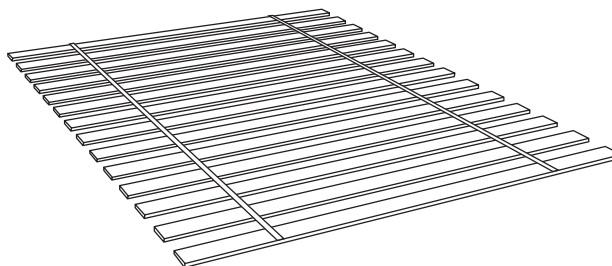
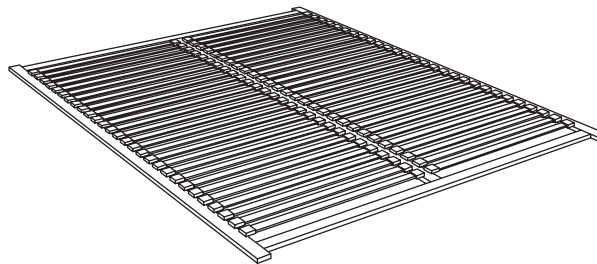
RU Не входит в комплект, продается отдельно.

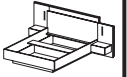
Конструкция кровати приспособлена для установки каркасов, рекомендованных производителем: деревянных с каркасом или металлических с газлифтом. Производитель не несет ответственности за ущерб или вред здоровью, возникший в результате использования рамы, отличной от рекомендованной.



A

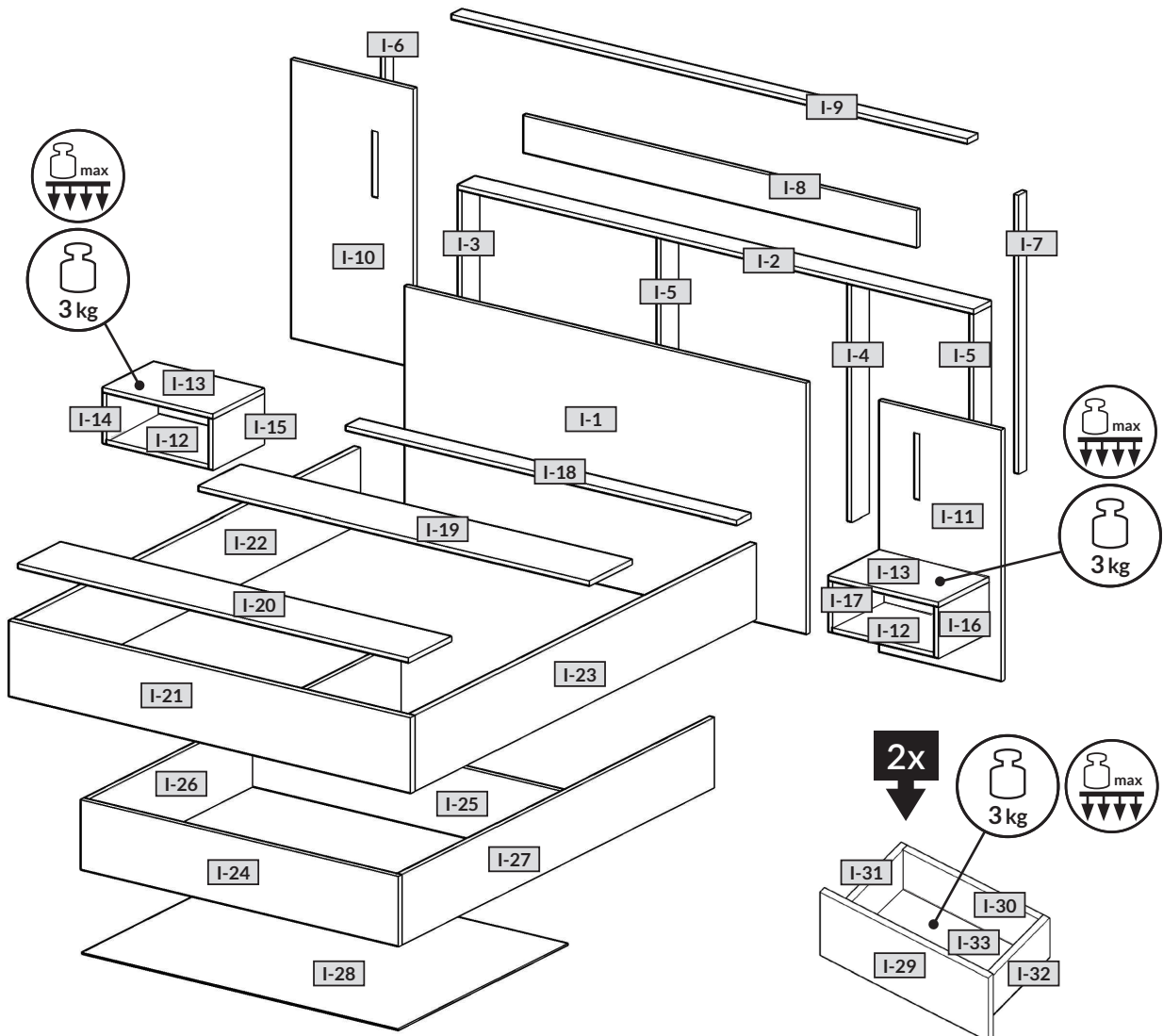
C

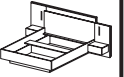




nr	↔ [mm]	↓ [mm]	∅ [mm]	Menge	Colli
I-1	900	1644	16	x 1	1/2
I-2	2112	100	16	x 1	2/2
I-3	852	100	16	x 1	1/2
I-4	852	100	16	x 1	2/2
I-5	852	100	16	x 2	1/2
I-6	1000	44	16	x 1	2/2
I-7	1000	44	16	x 1	2/2
I-8	132	1612	16	x 1	2/2
I-9	2112	60	16	x 1	2/2
I-10	1000	500	16	x 1	1/2
I-11	900	500	16	x 1	1/2
I-12	418	300	16	x 1	1/2
I-13	450	300	16	x 2	2/2
I-14	184	300	16	x 1	2/2
I-15	184	300	16	x 1	2/2
I-16	184	300	16	x 1	2/2
I-17	184	300	16	x 1	2/2

nr	↔ [mm]	↓ [mm]	∅ [mm]	Menge	Colli
I-18	1600	80	16	x 1	1/2
I-19	1600	250	16	x 1	1/2
I-20	1600	250	16	x 1	1/2
I-21	1645	272	22	x 1	2/2
I-22	2022	270	22	x 1	2/2
I-23	2022	270	22	x 1	2/2
I-24	1301	250	16	x 1	1/2
I-25	1268	250	16	x 1	1/2
I-26	1850	250	16	x 1	2/2
I-27	1850	250	16	x 1	2/2
I-28	1296	1002	3	x 1	1/2
I-29	446	196	16	x 2	1/2
I-30	361	120	16	x 2	2/2
I-31	250	120	16	x 2	2/2
I-32	250	120	16	x 2	2/2
I-33	392	256	3	x 2	1/2





1

B 8 x 32 mm x 12

R H=11 mm x 6

U L=24,3 mm x 6

I-21

I-19

I-20

R

B

U

R

B

R

B

R

B

U (Incorrect)

U (Correct)

2

B 8 x 32 mm x 8

E5 4 x 16 mm x 16

R1 H=15 mm x 4

RRA H=16 mm x 4

U L=24,3 mm x 4

W9 x 4

I-22

I-23

RRA

B

U

W9

R1

B

W9

U

W9

R1

B

RRA

W9

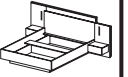
E5

R1

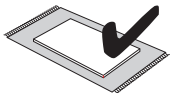
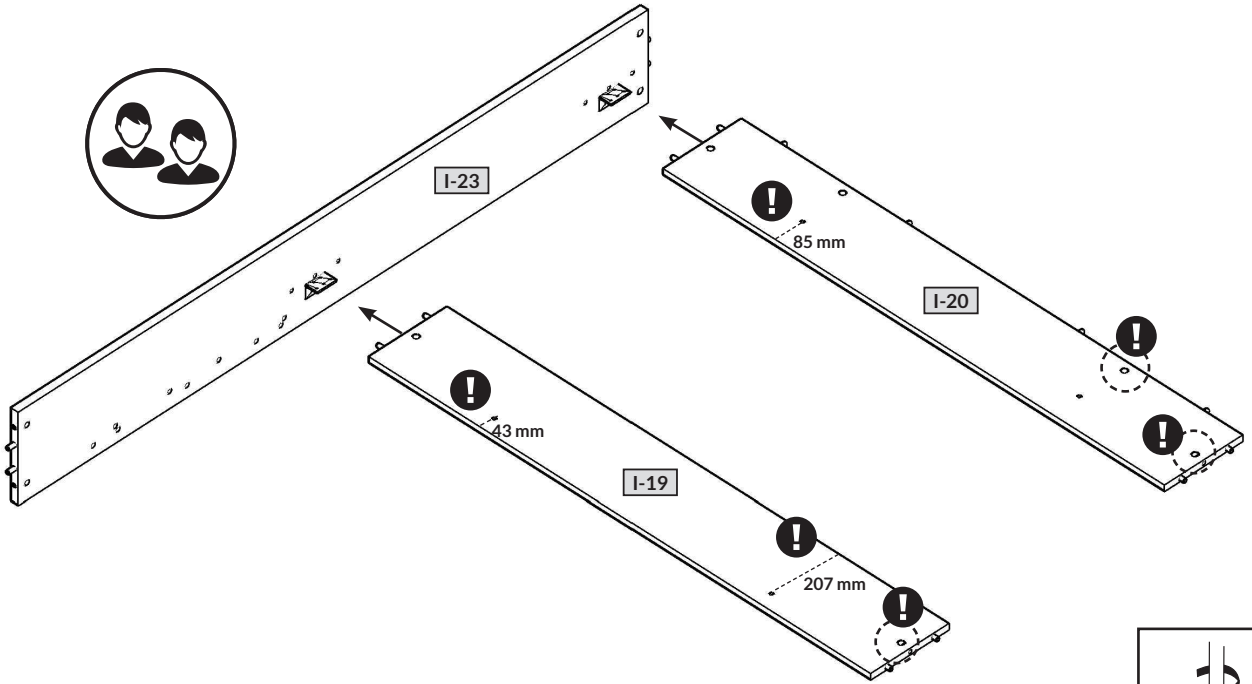
W9

E5

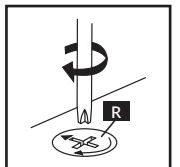
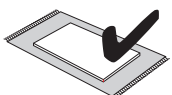
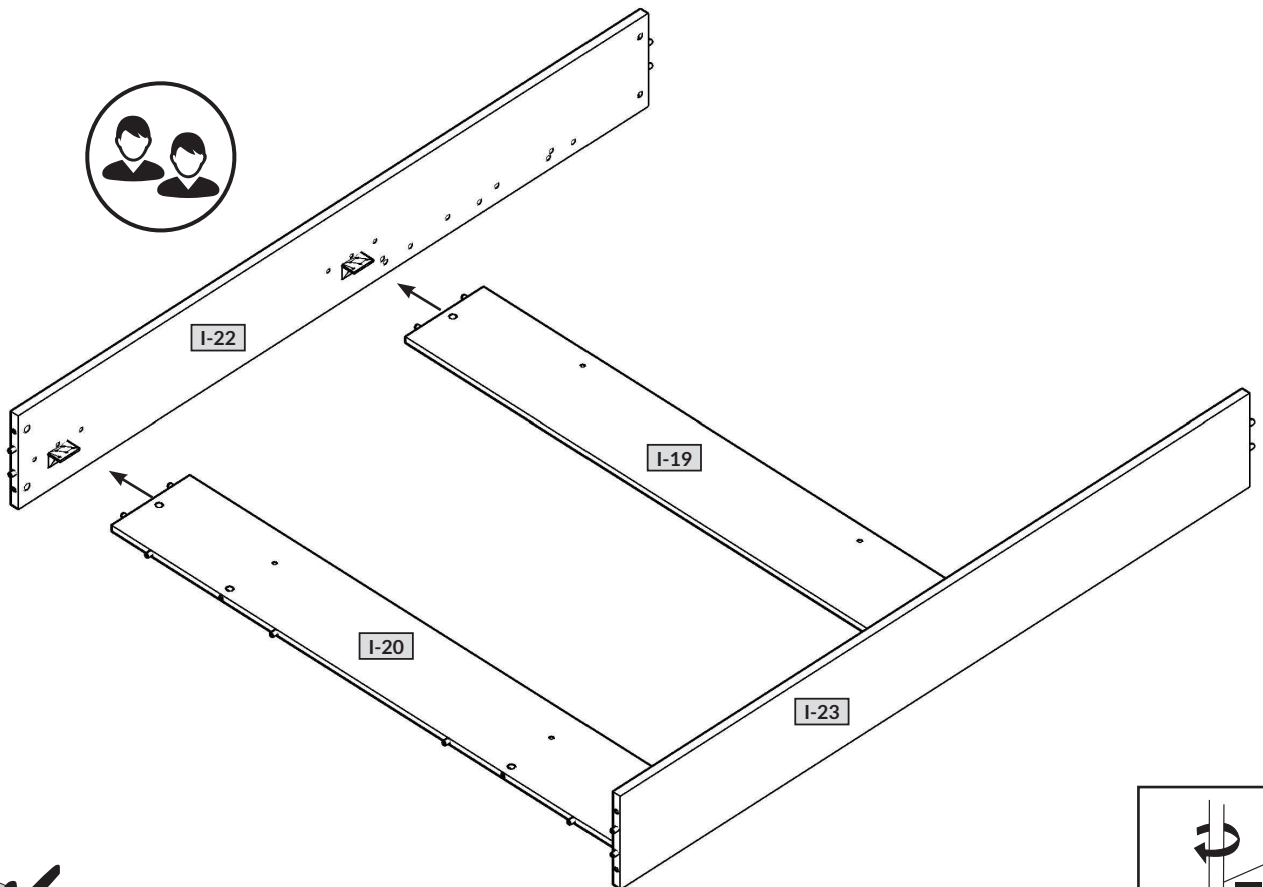
W9

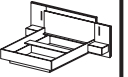


3

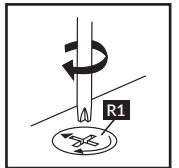
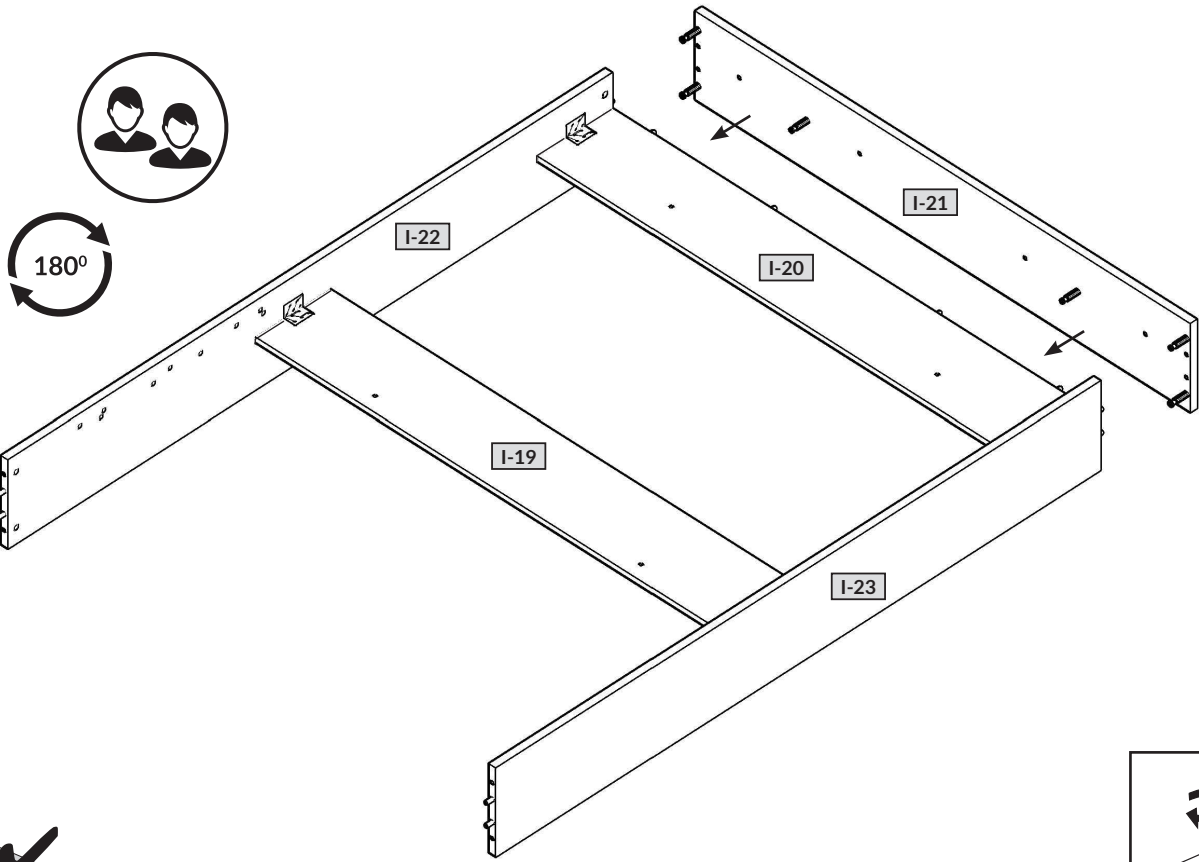


4

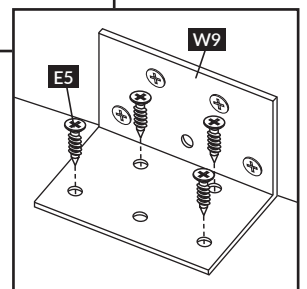
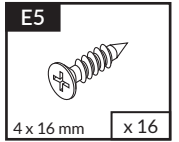
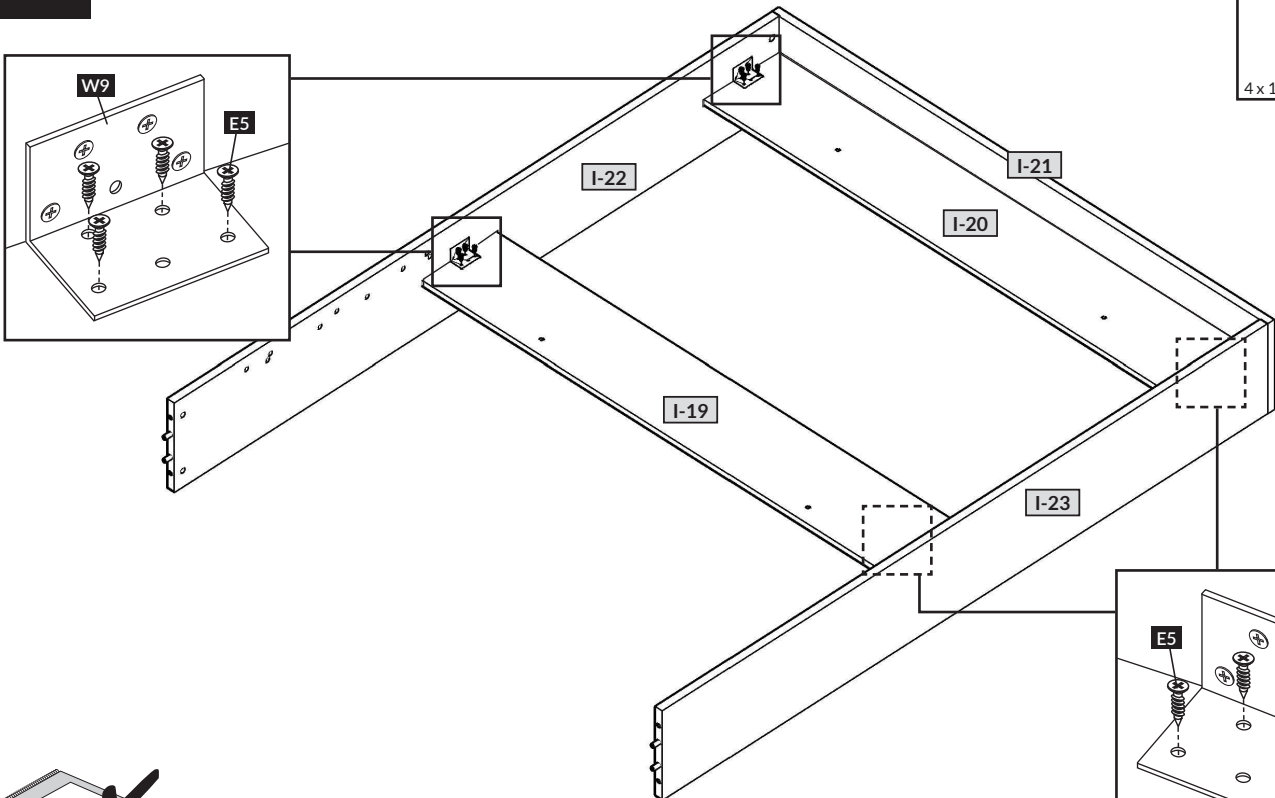




5

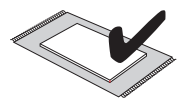
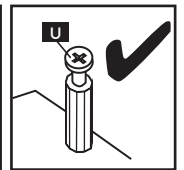
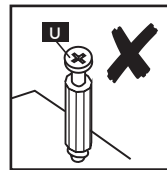
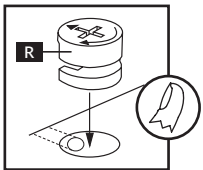
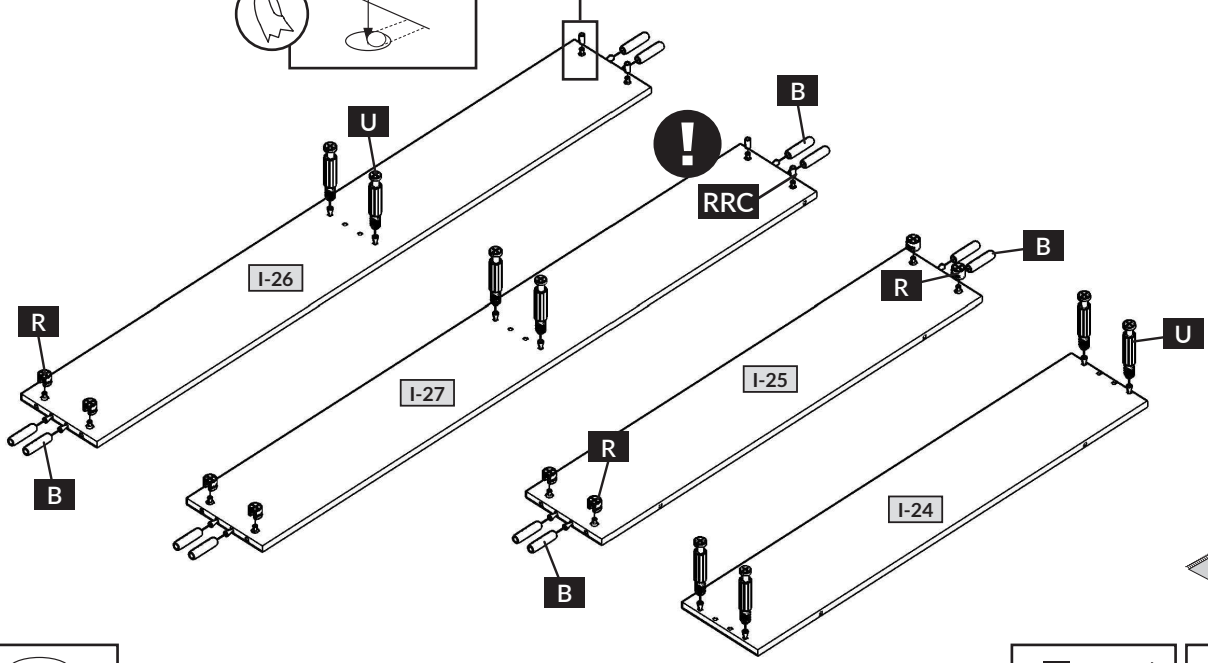
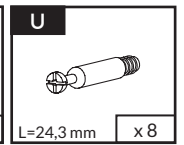
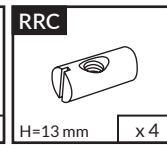
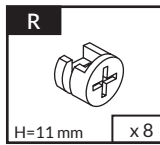
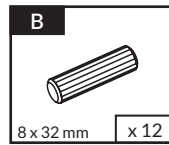
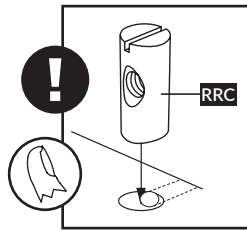


6

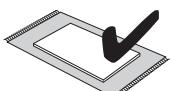
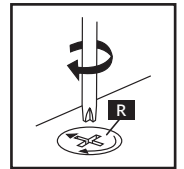
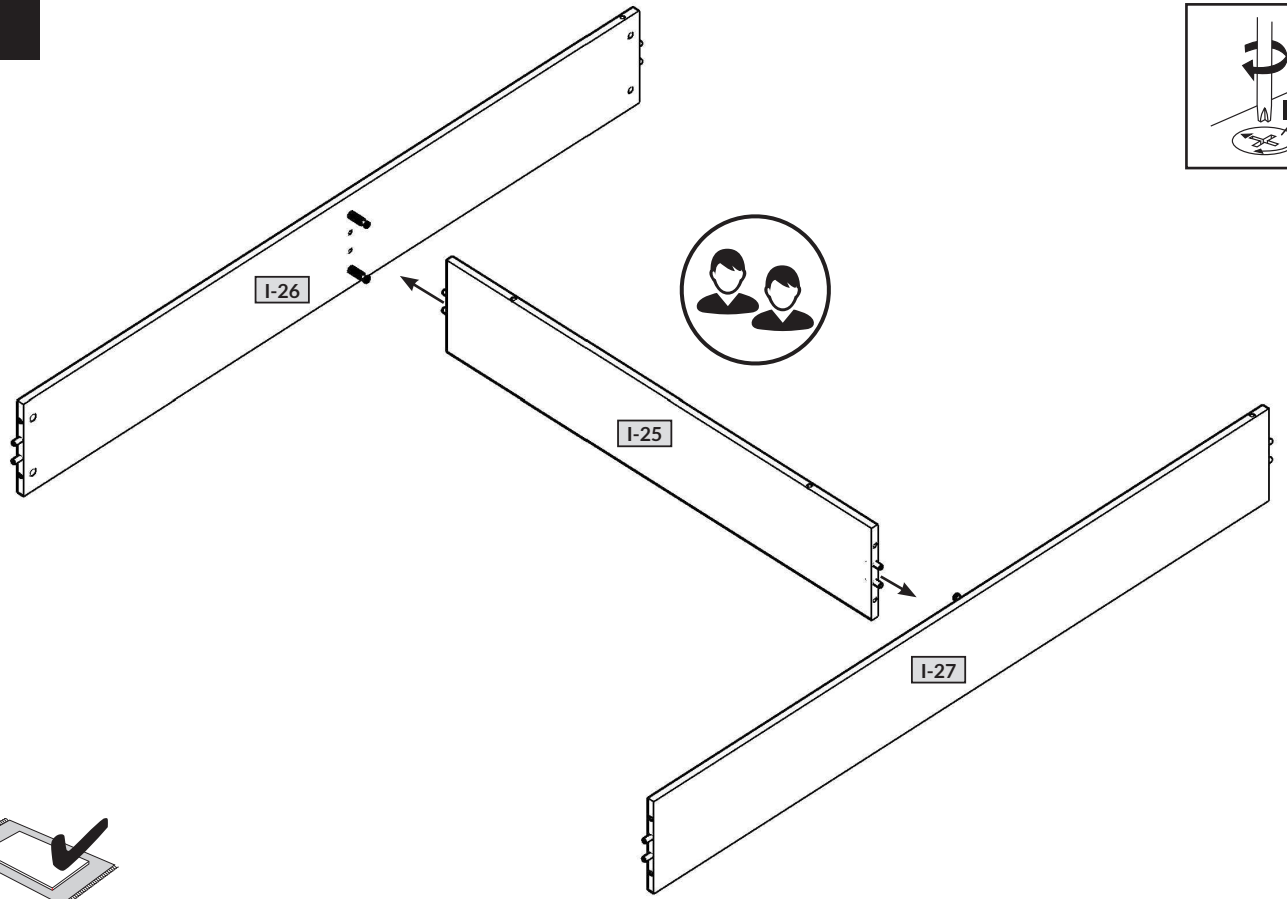




7

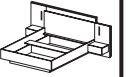


8

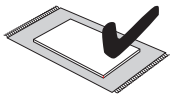
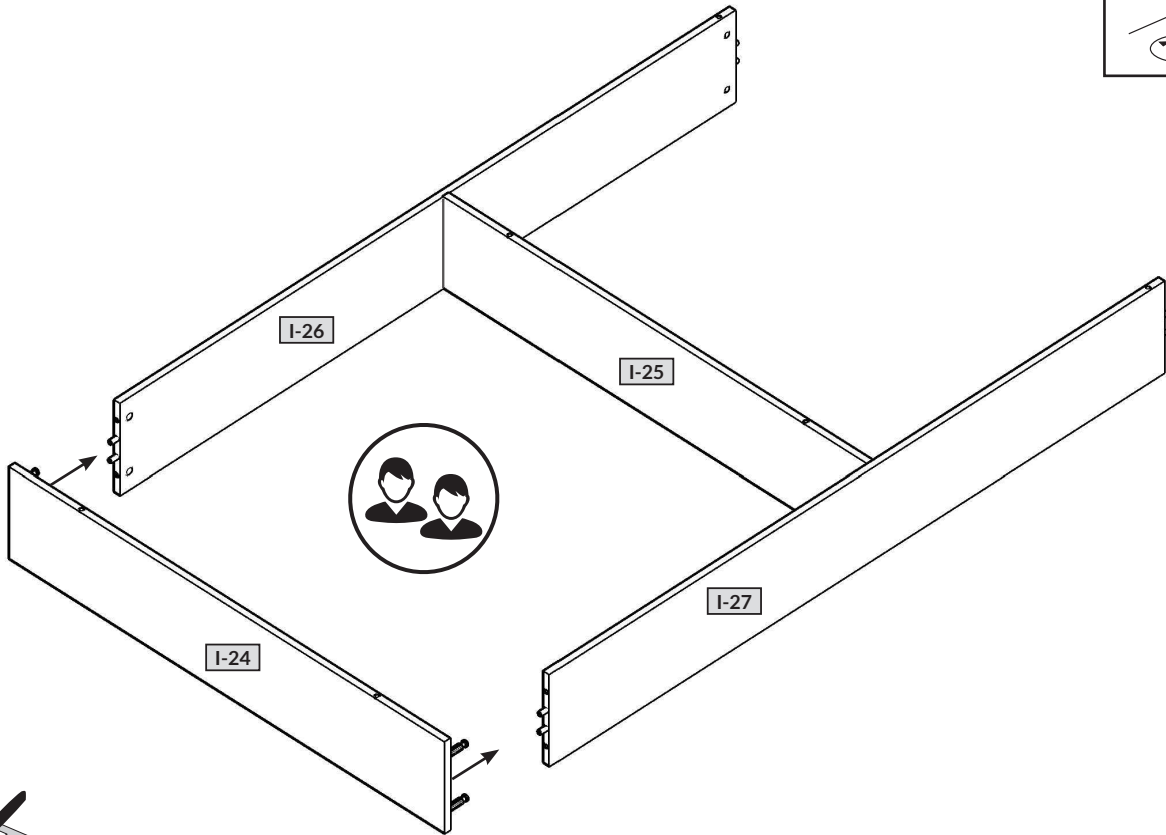


10

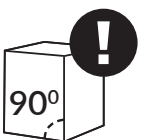
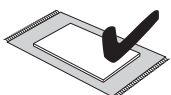
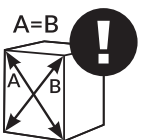
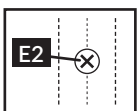
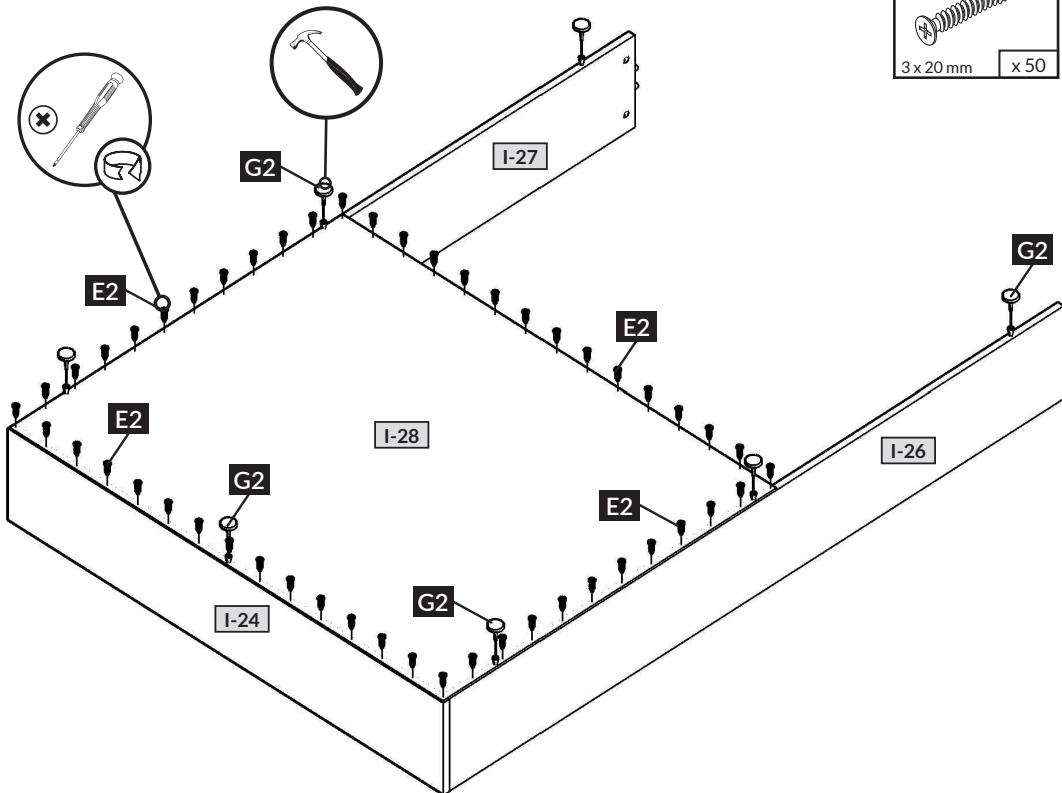
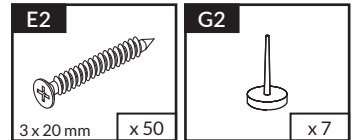
3D - I

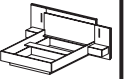


9

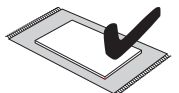
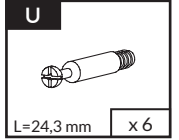
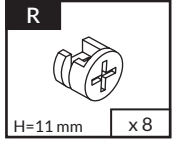
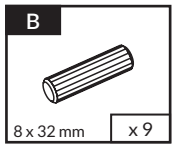
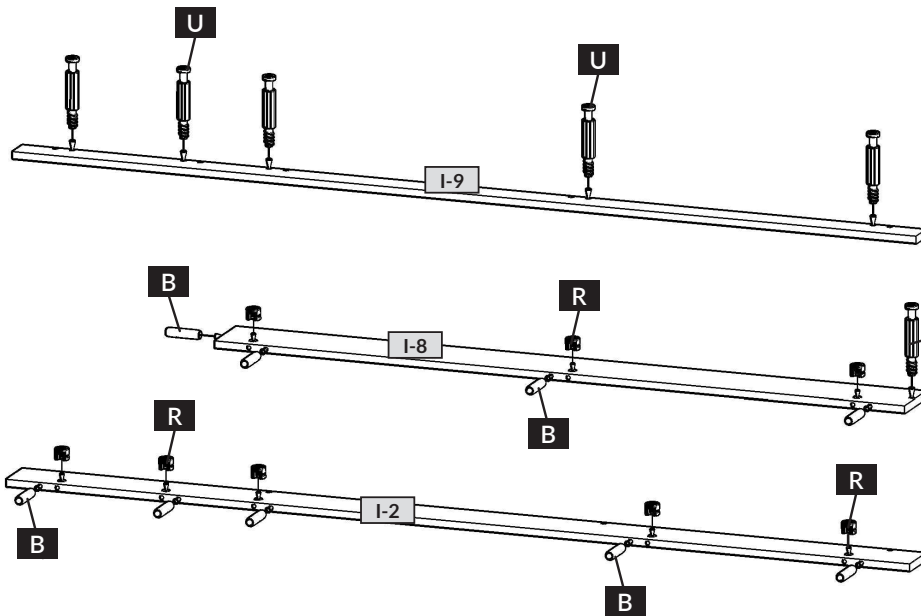
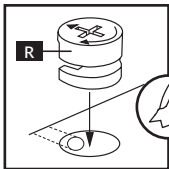
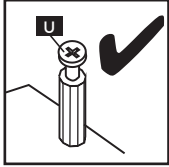
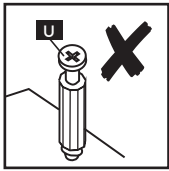


10

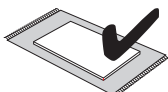
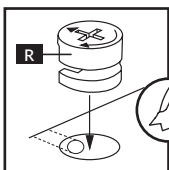
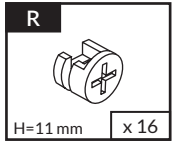
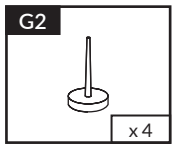
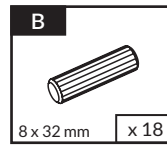
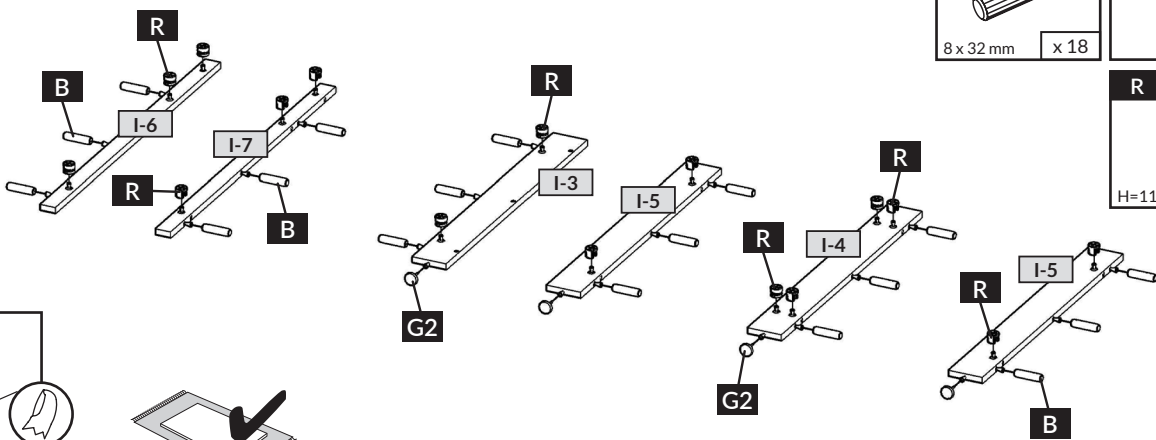




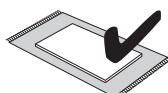
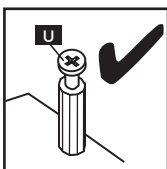
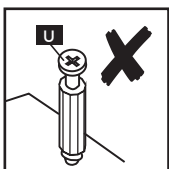
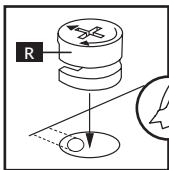
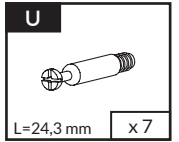
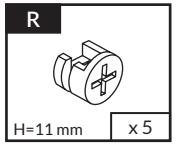
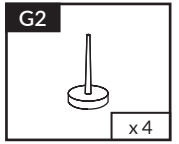
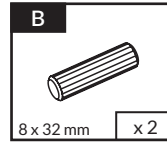
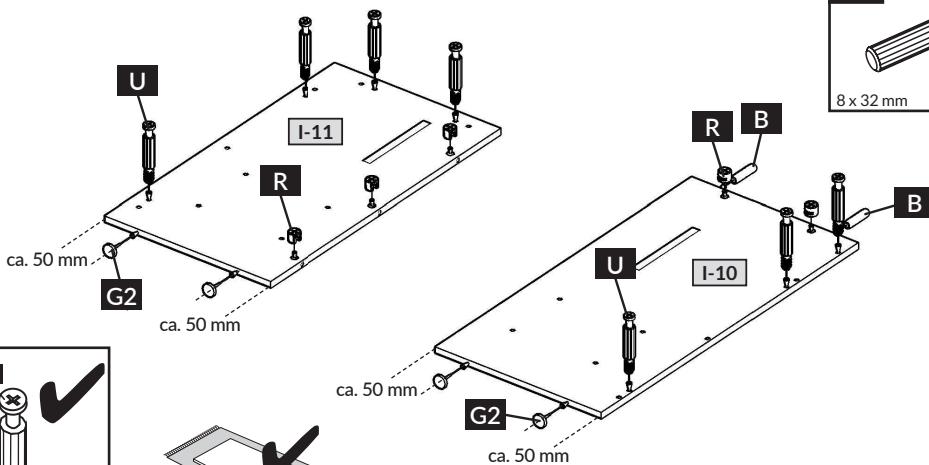
11



12

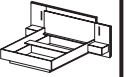


13

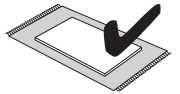
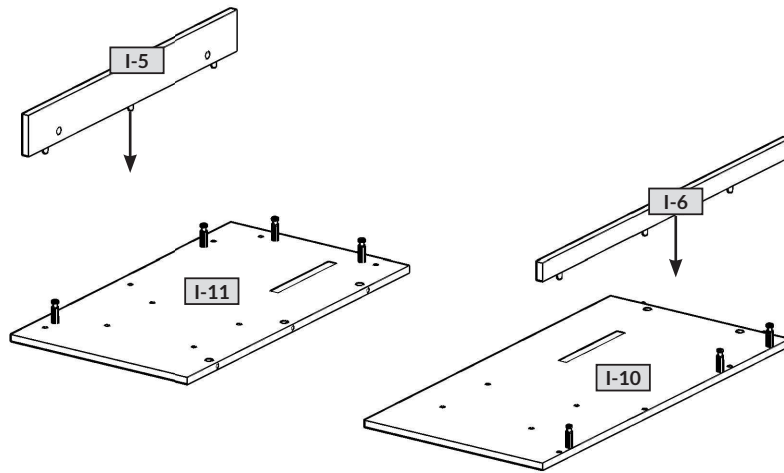


12

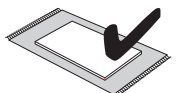
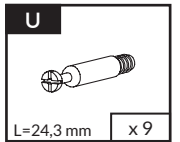
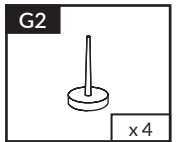
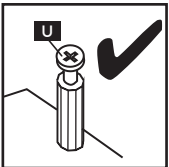
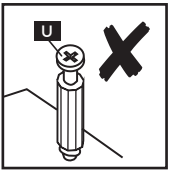
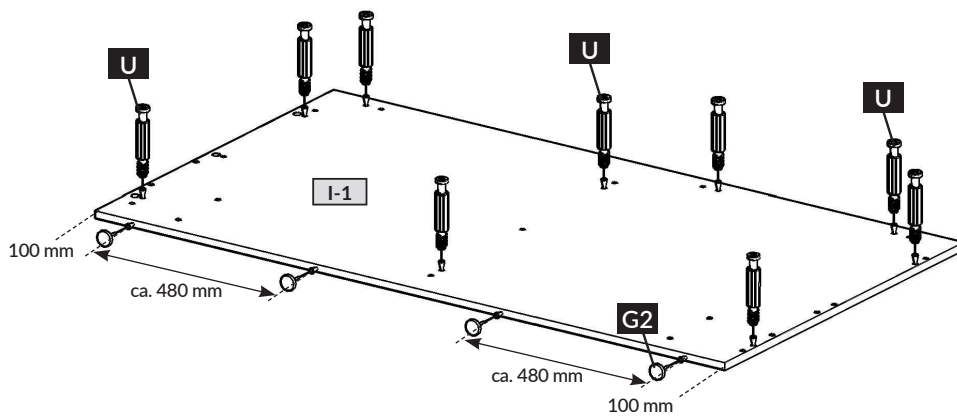
3D - I



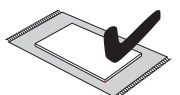
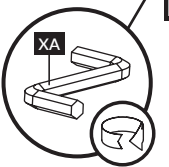
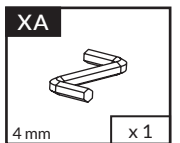
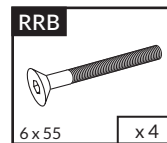
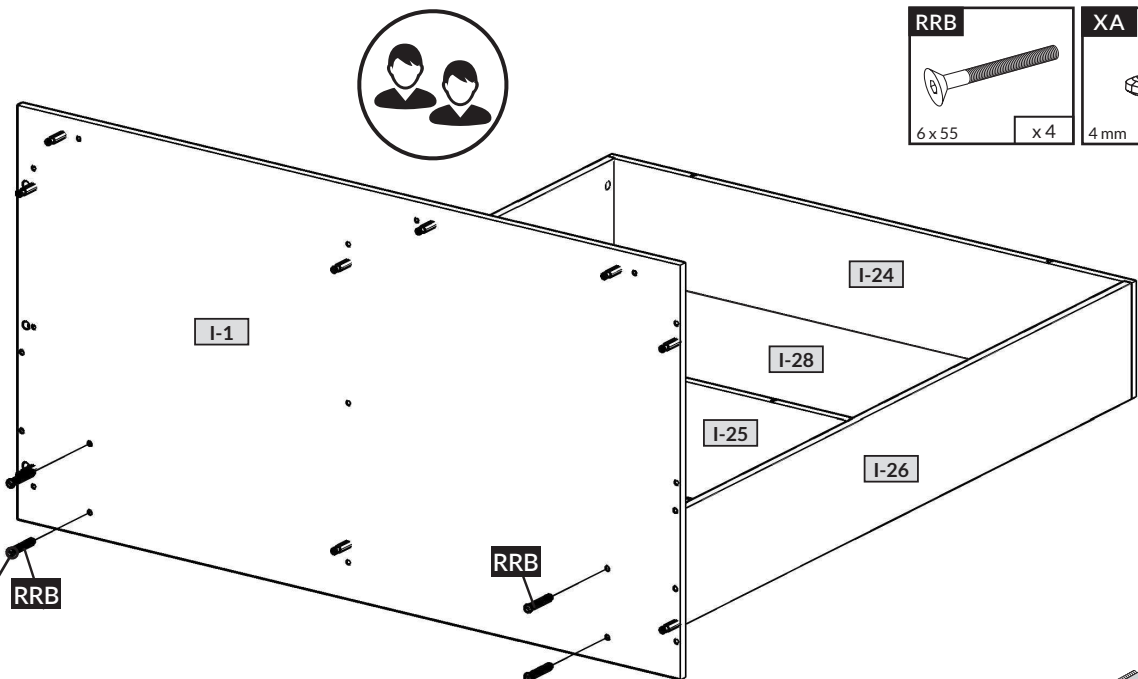
14



15

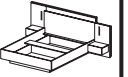


16

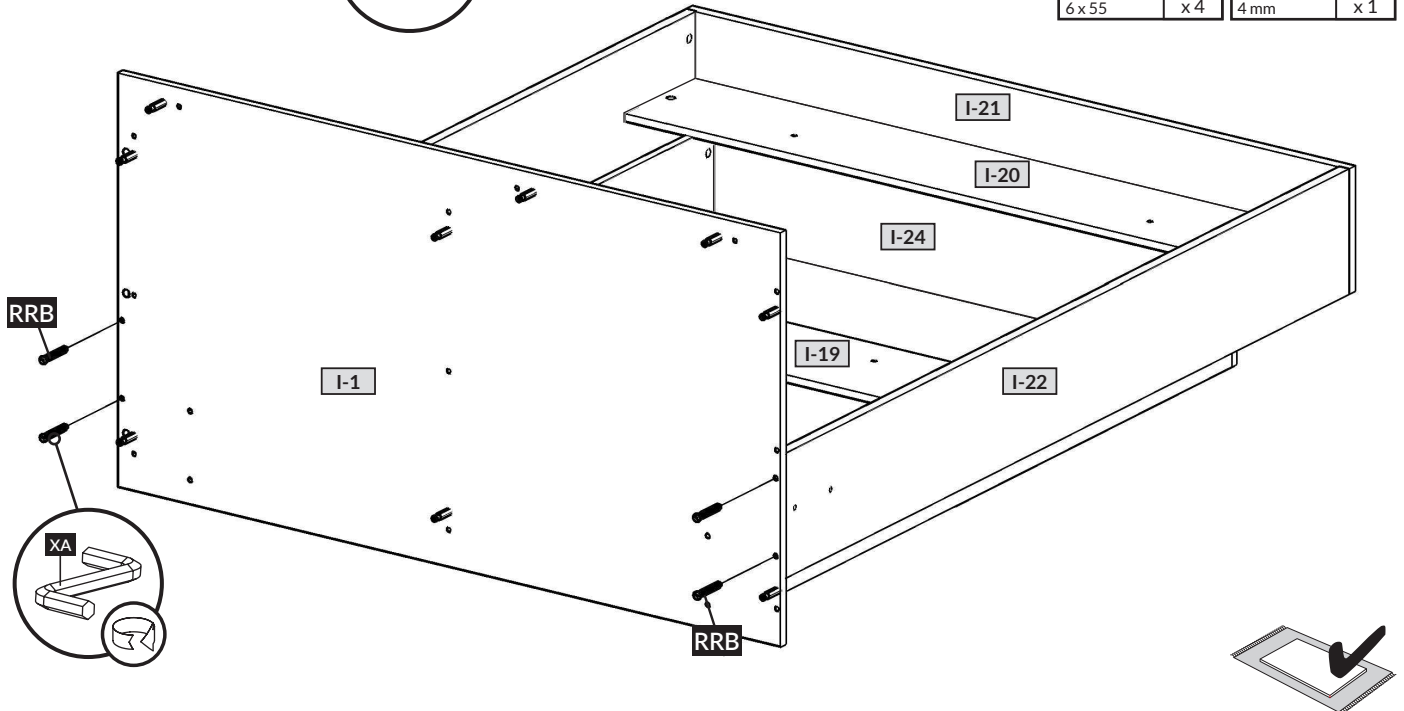
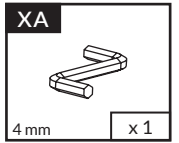
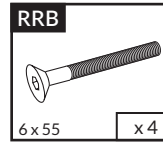


13

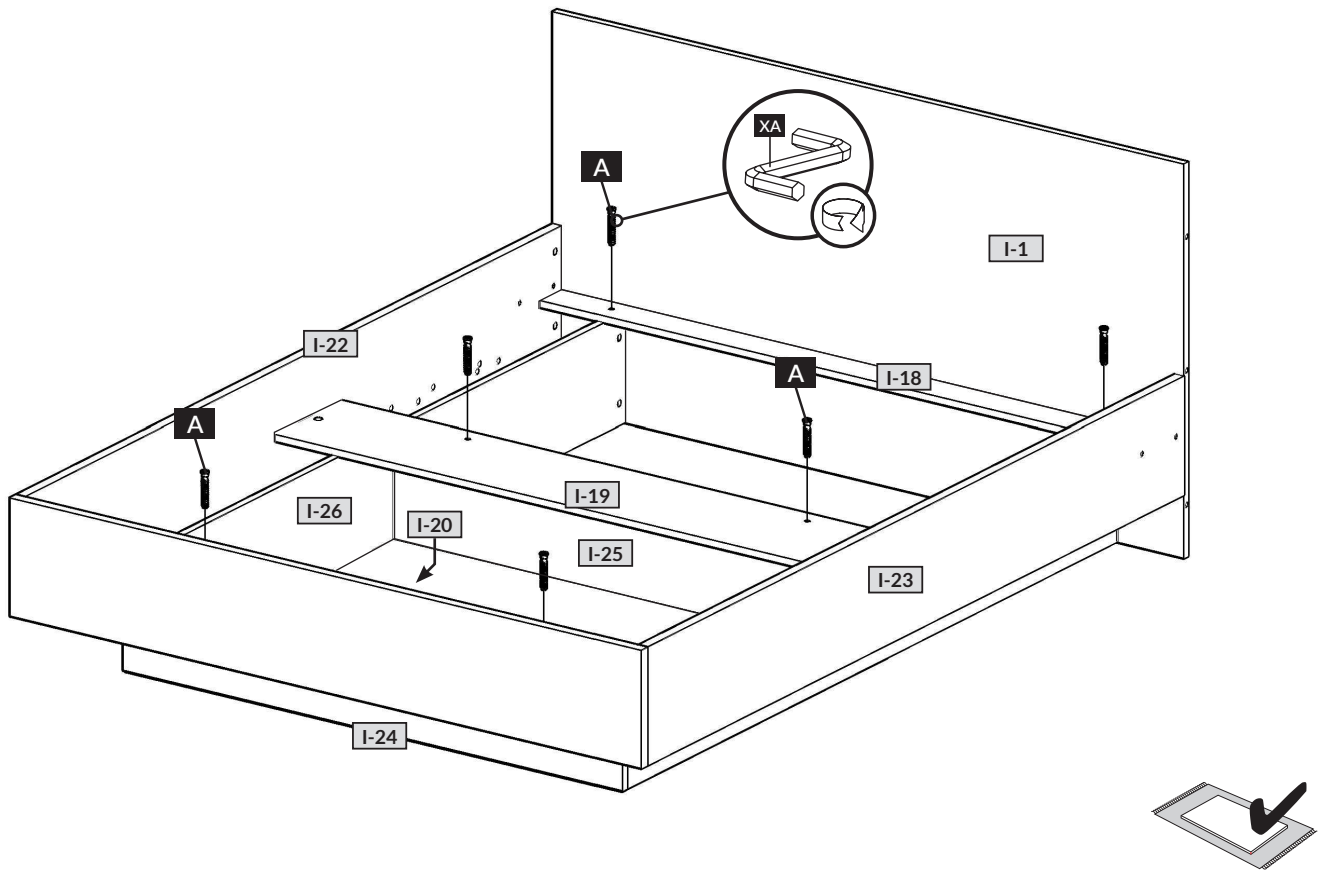
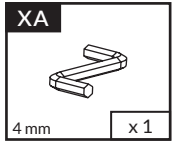
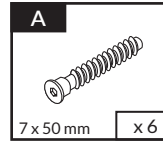
3D - I



17

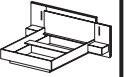


18



14

3D - I

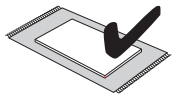
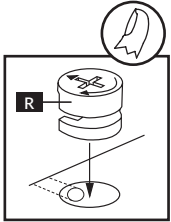
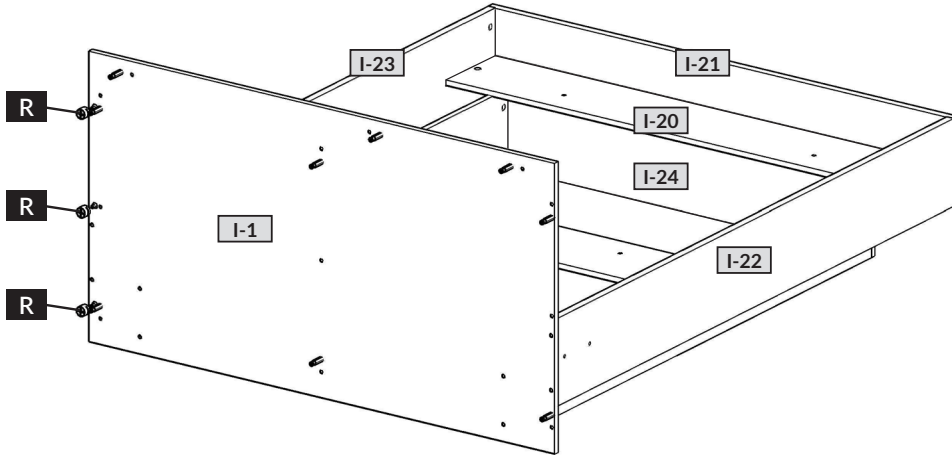


19

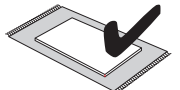
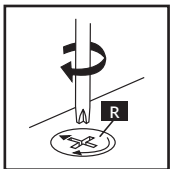
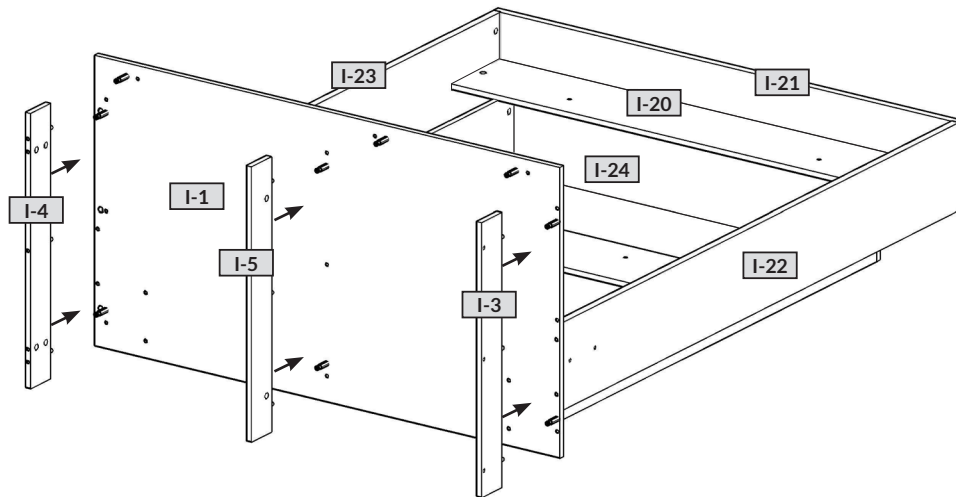
R



H=11 mm x 3



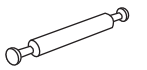
20



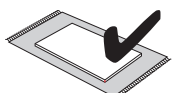
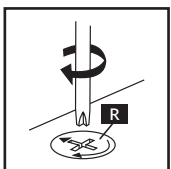
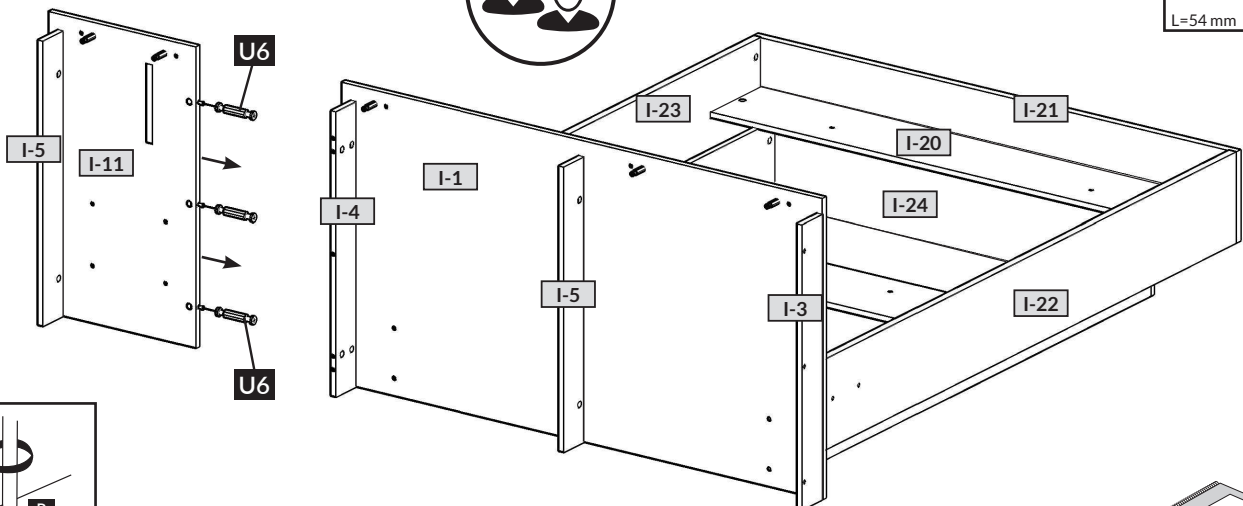
21



U6

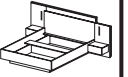


L=54 mm x 3

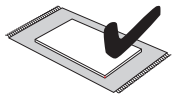
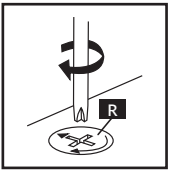
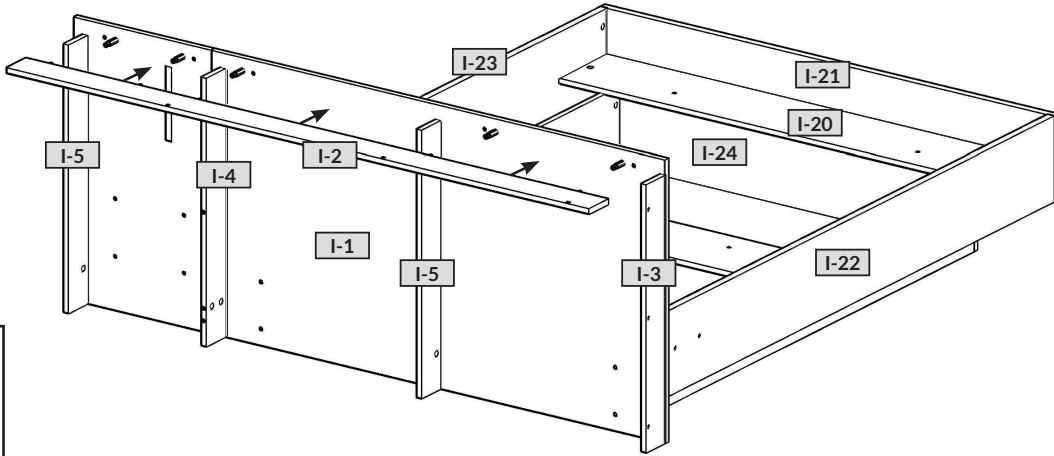


15

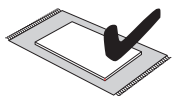
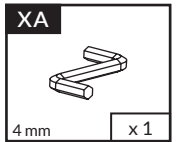
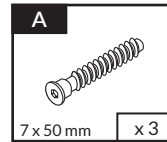
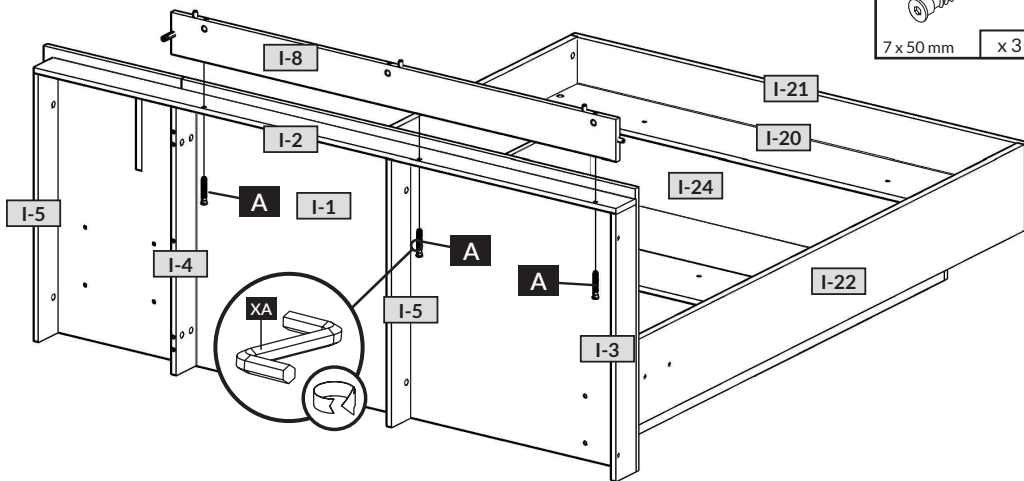
3D - I



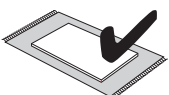
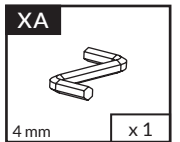
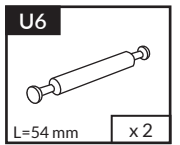
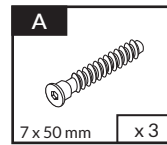
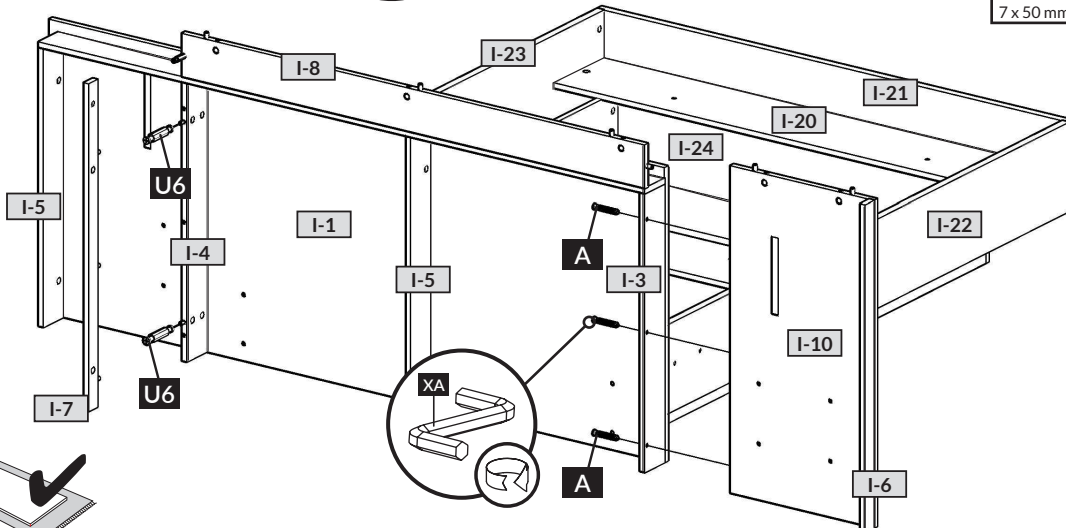
22

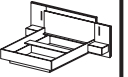


23

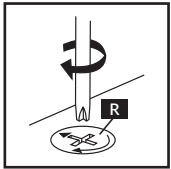
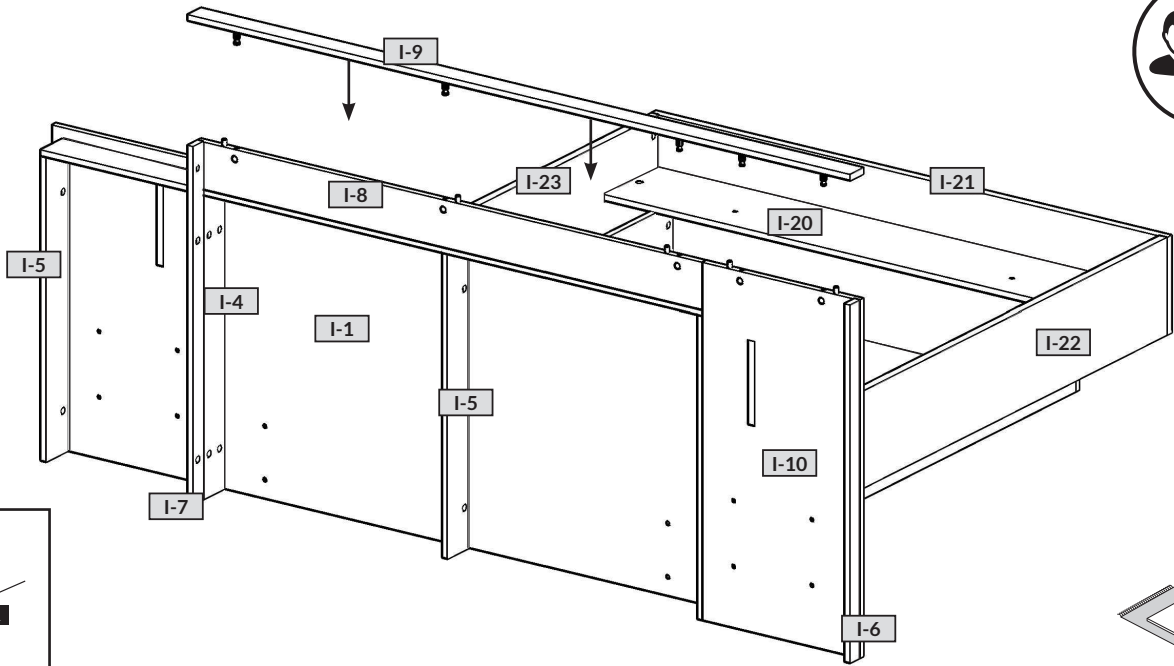


24

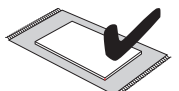
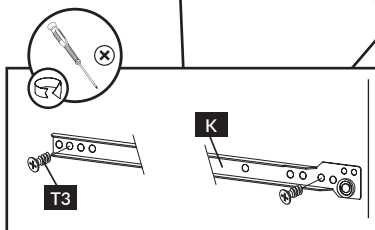
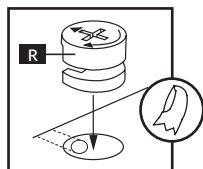
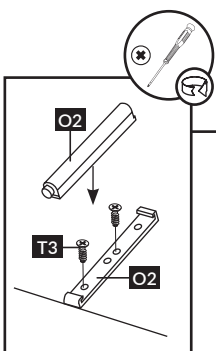
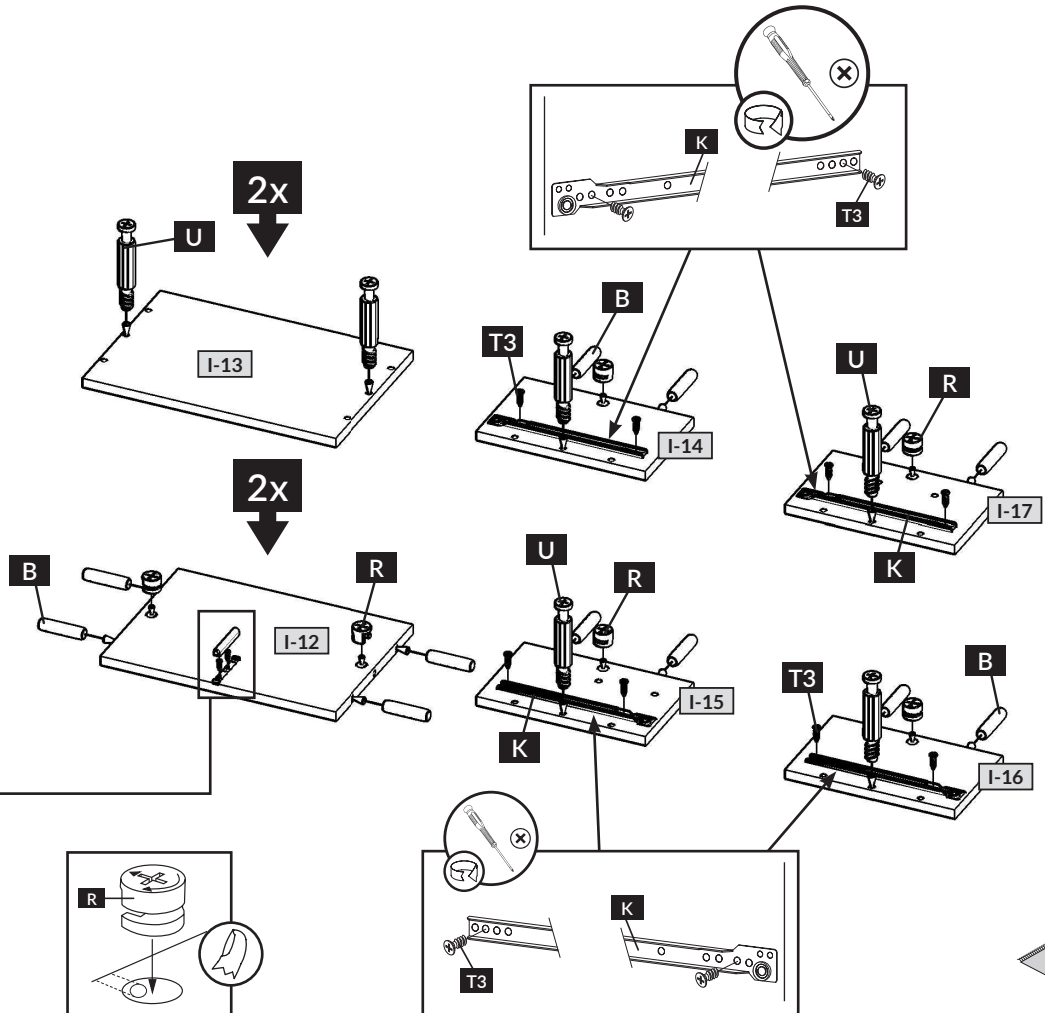
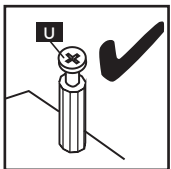
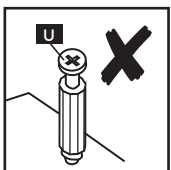
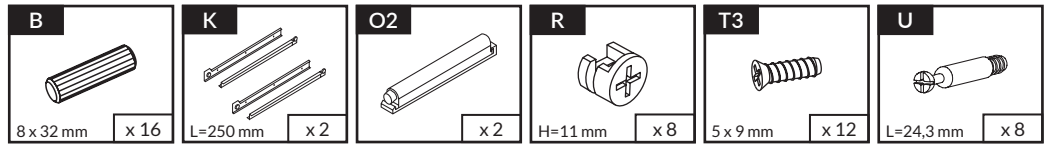




25

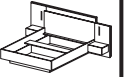


26

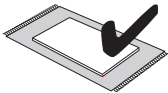
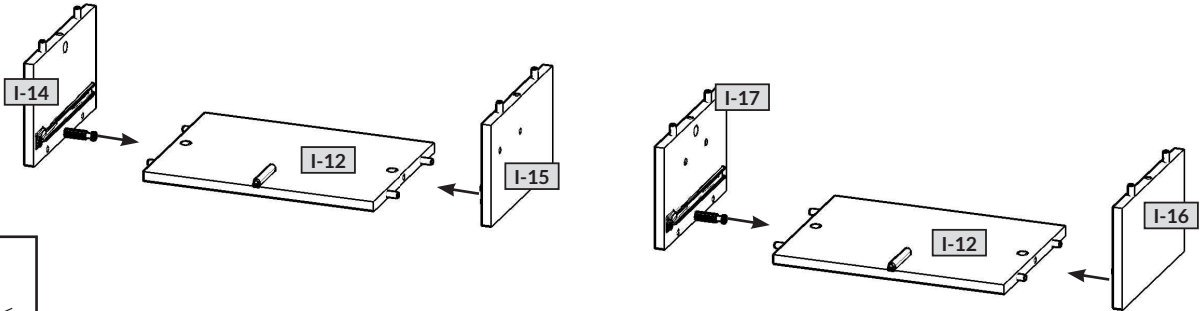


17

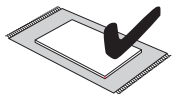
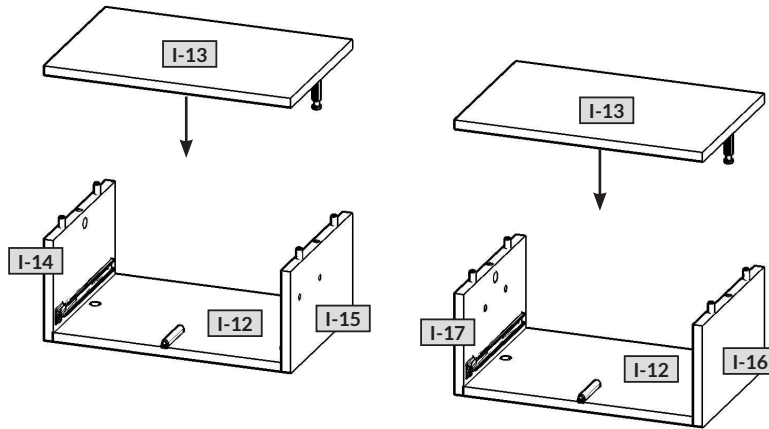
3D - I



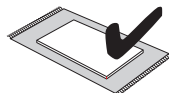
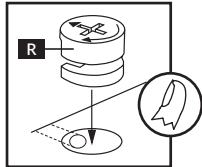
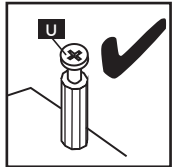
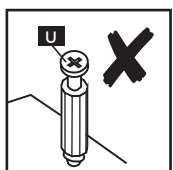
27



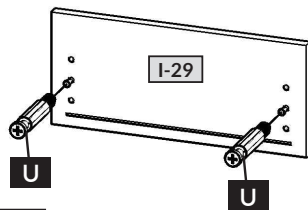
28



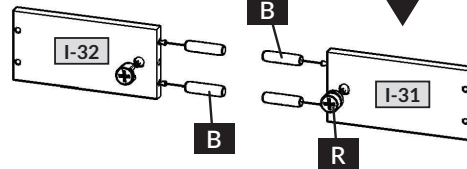
29



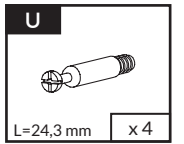
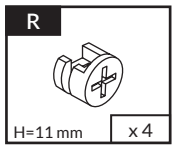
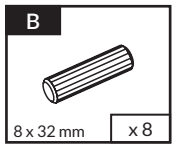
2x



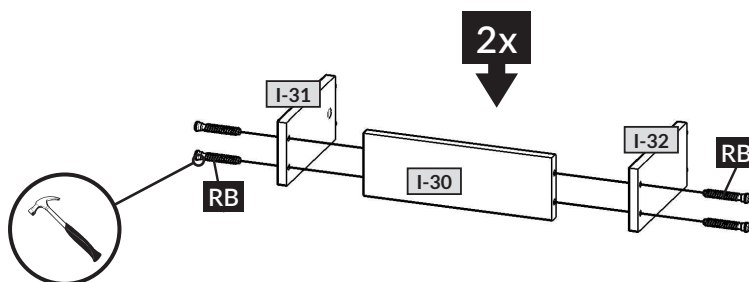
2x



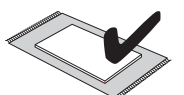
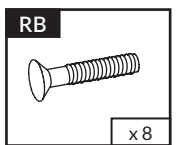
2x

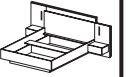


30



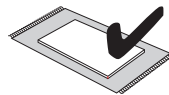
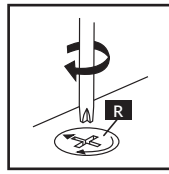
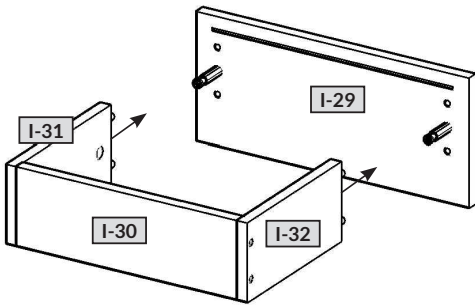
2x





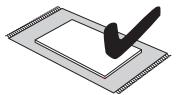
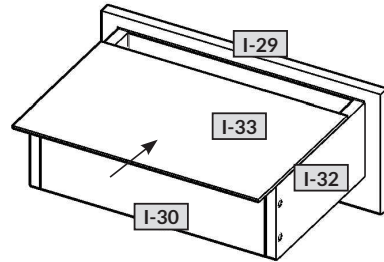
31

2x



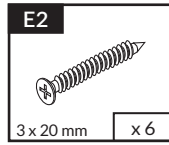
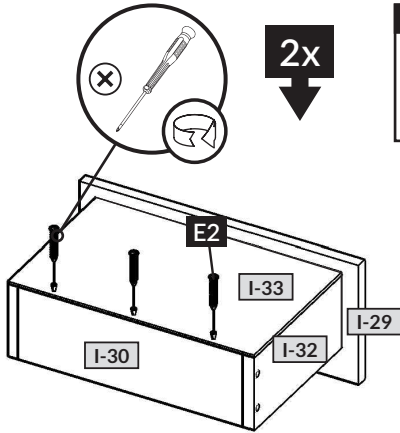
32

2x



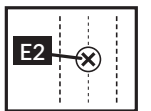
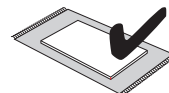
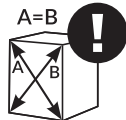
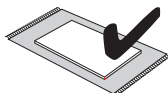
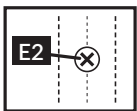
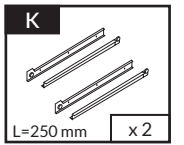
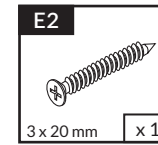
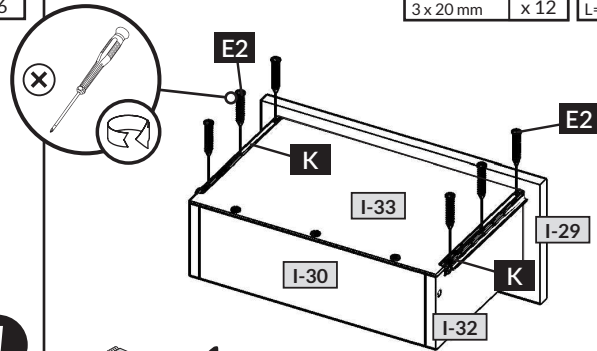
33

2x

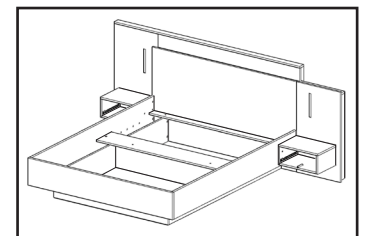
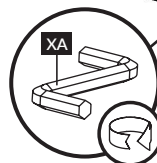
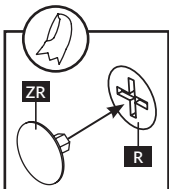
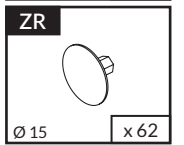
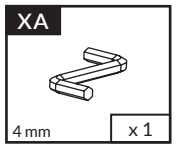
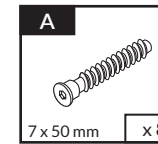
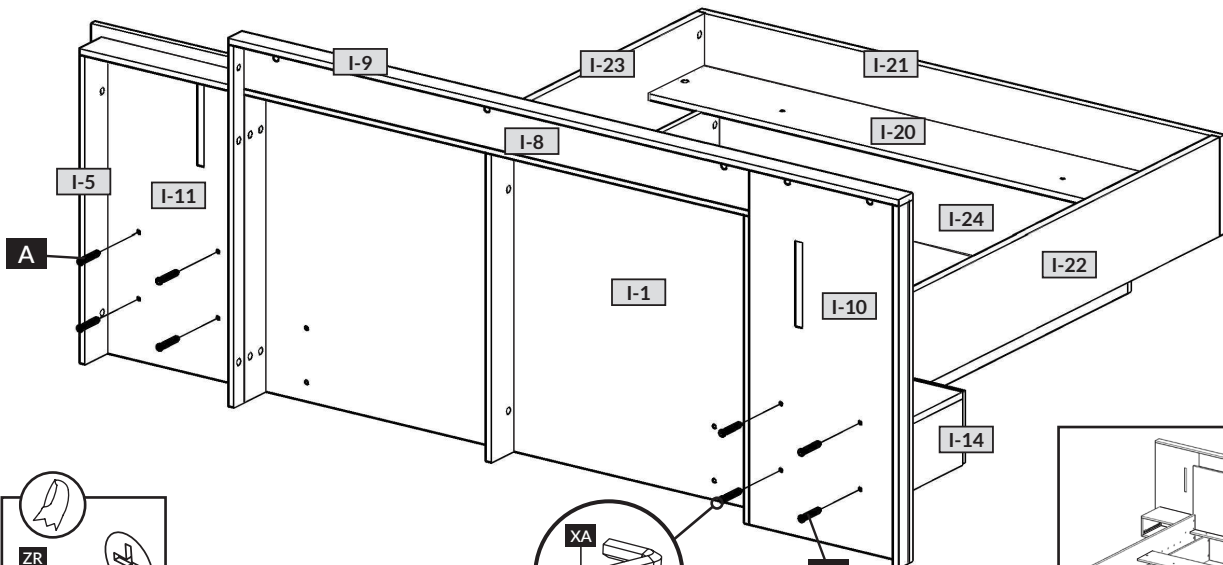


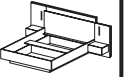
34

2x

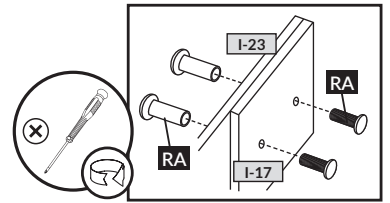
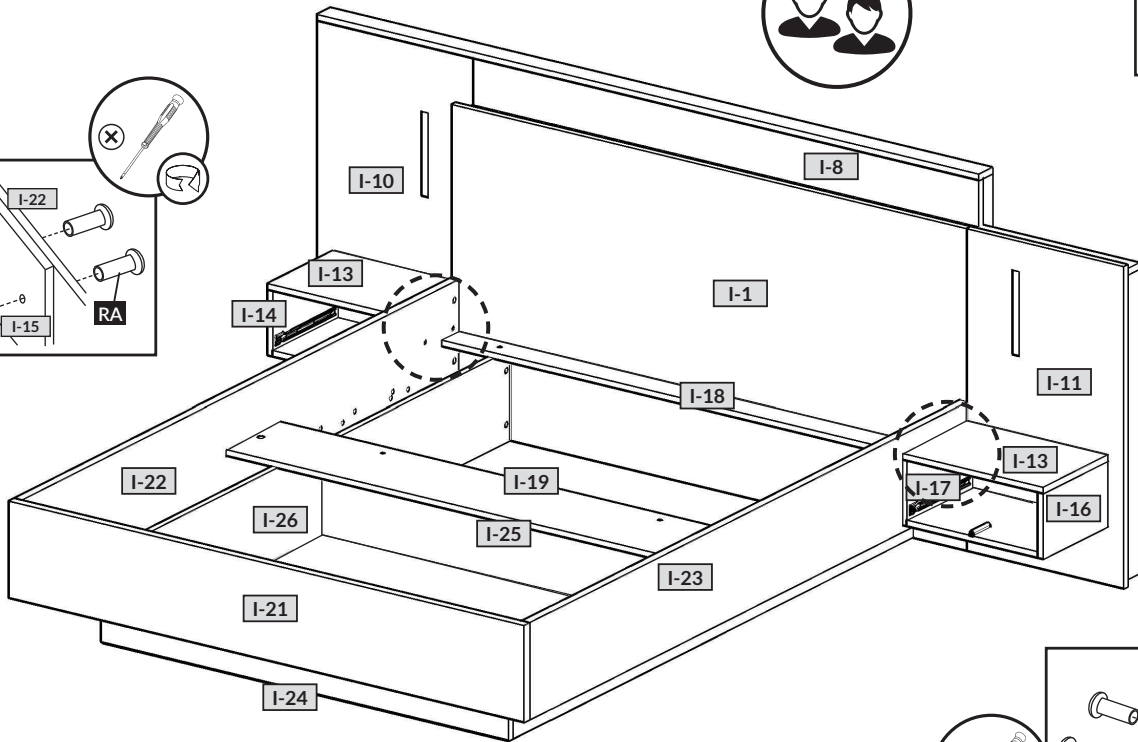
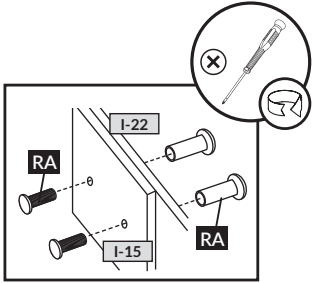
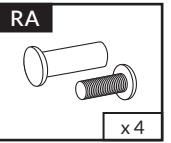


35

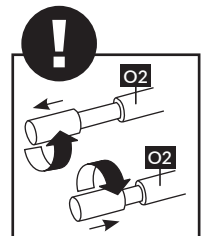
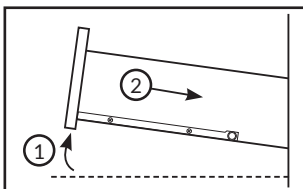
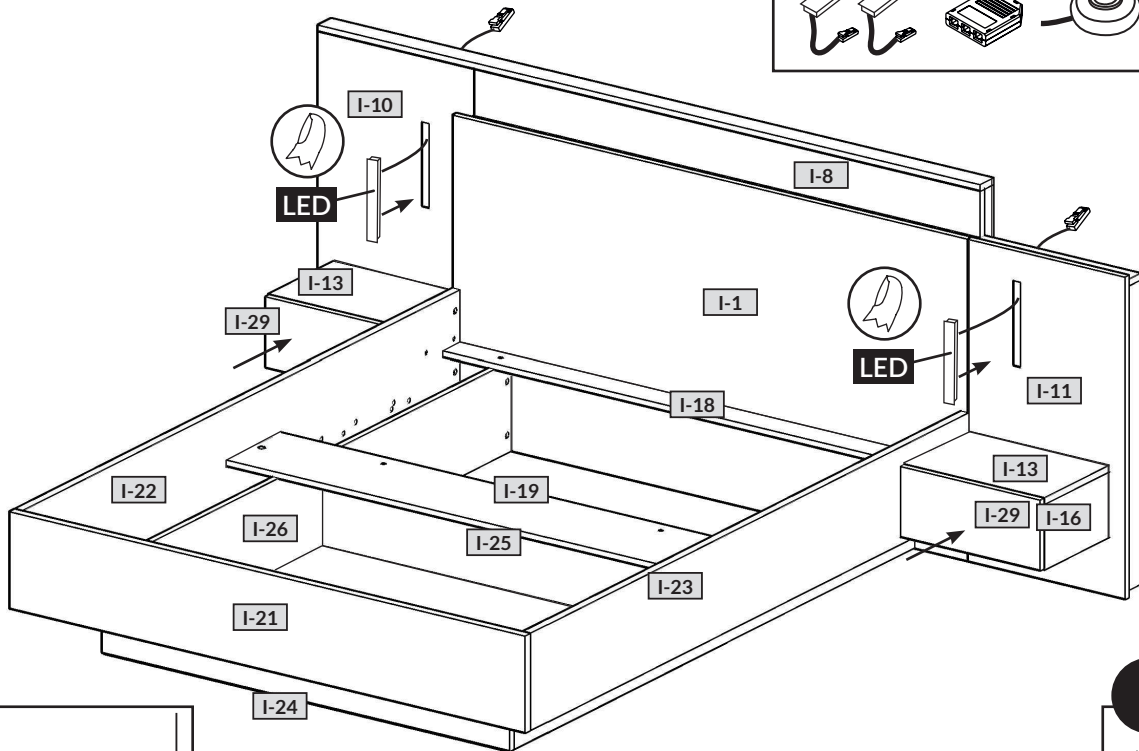
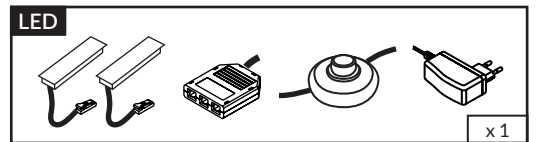




36

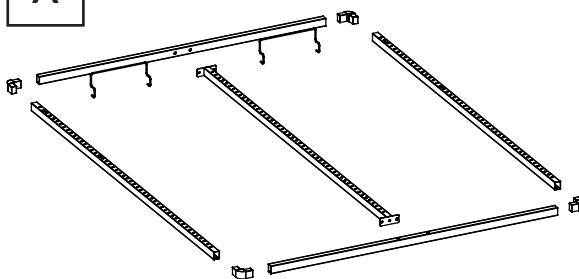


37

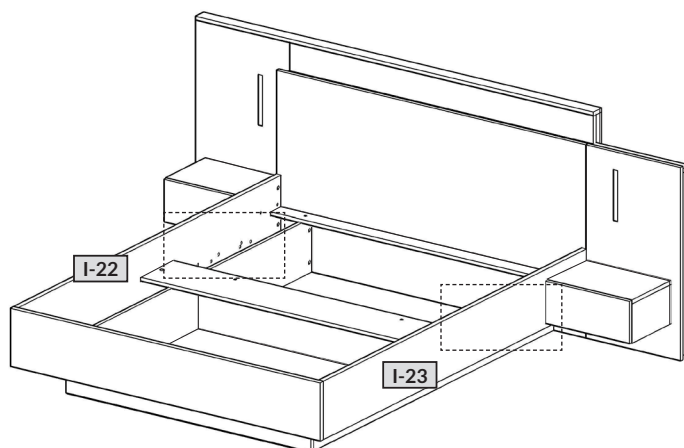
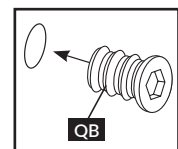
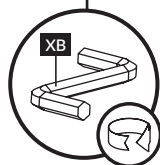
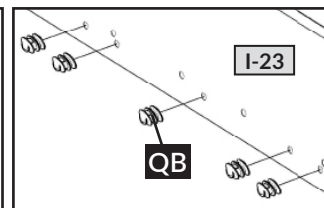
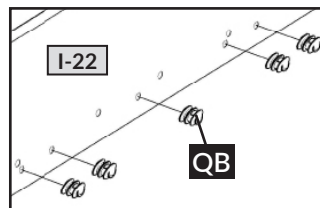
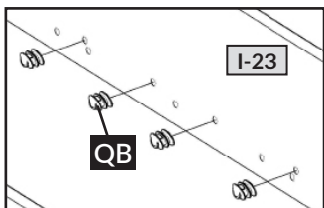
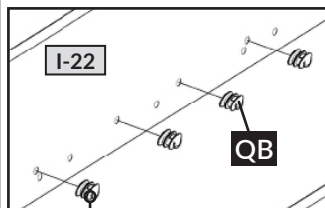
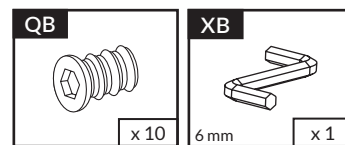
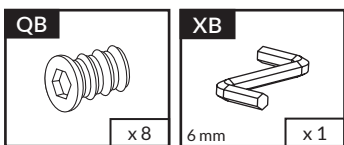
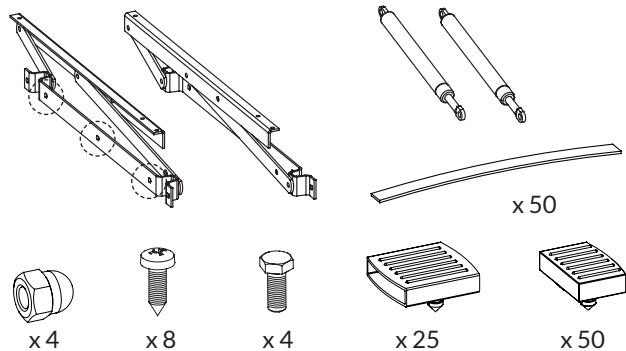
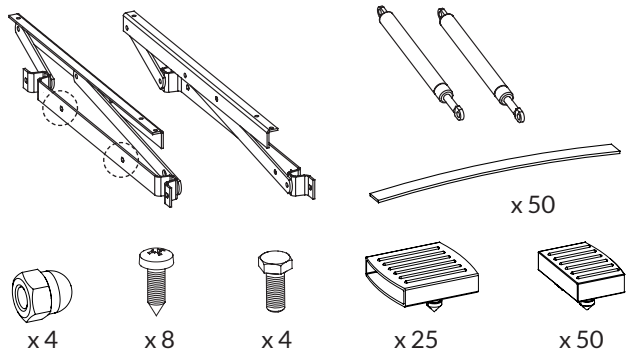
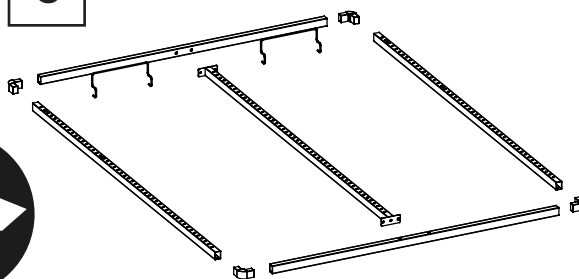




A

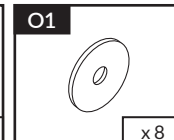
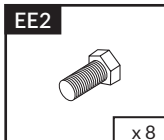
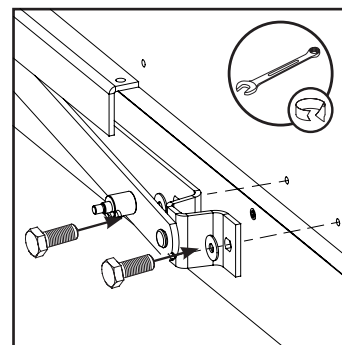
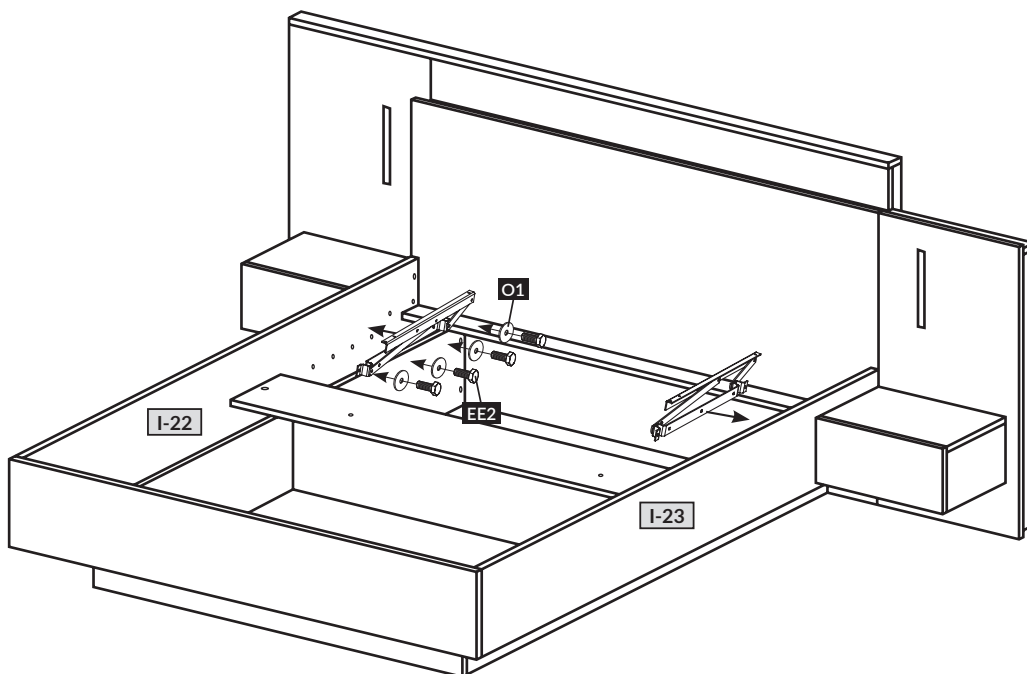


C

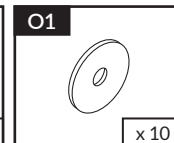
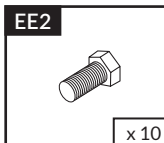
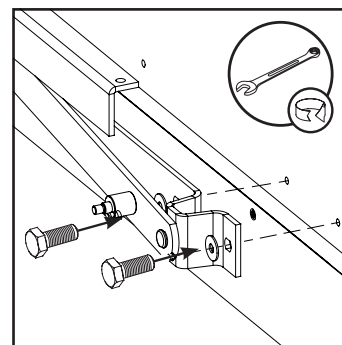
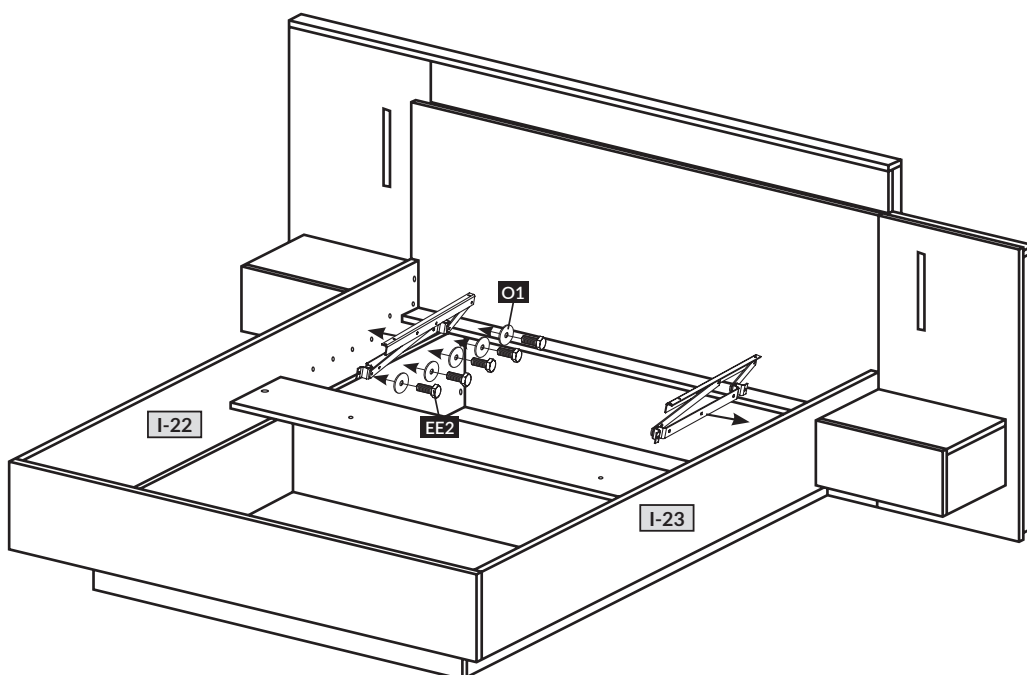




A



C



Name • Nom • Nome • Naam • Nazwa • Иméно
• Názov • Név • Denumire • Isim • Извание

Nr • No • N° • Номер • Č • Sz

Typ • Type • Tip • Típus • Tipo • Tun

3D

I

D Unser Direktservice für Beschlagteile
Sollte Ihnen ein Beschlagteil fehlen, können Sie diese Servicekarte
direct an die untenstehende Nummer senden. Wir können allerdings
nur Beschlagteile auf diesem Weg verschicken. Sollen Sie eine andere
Beanstandung an Ihrem Möbelstück haben, so wenden Sie sich bitte
direkt an Ihr Möbelhaus.

GB Our direct order service for fitting
If a fitting should be missing to you, you know this service map
directly following number faxes. We can in this way send away
however only fitting. If you should have another objection to your
piece of furniture, then they turn please to your furniture house.

CZ Naše přímé služby pro kování!
Chybí-li vám nějaký díl z kování, můžete tuto servisní kartu odfaxovat
přímo na níže uvedené číslo. Touto cestou však můžeme zposlat jen
díly kování. Pokud byste reklamovali jiný díl nábytku, obraťte se přímo
na svého prodejce nábytku.

F Bien étudier la notice de montage
Repérez les pièces constituant votre meuble. Regroupez et contrôlez la
quincaillerie. Munissez - vous de l'outillage nécessaire. Aménagez -
vous une zone de montage. Procédez au montage. Ne jamais forcer
les assemblages. Resserrez les vis après quelques temps d'usage.
Garder votre notice de montage, si une pièce venait à manquer, elle
serait le plus clair moyen de communiquer avec votre magasin.

I Il nostro servizio diretto per l'ordine della ferramenta
Nel caso vi mancassero dei pezzi, potete spedire fax questa carta di
servizi direttamente al seguente numero. Per altri reclami al vostro
mobile, potete rivolgervi al vostro mobilificio.

BG Директно обслужаване на електрични отвори "Обзор"
Ако ви недостига някаква част за монтаж, можете да изпратите тази
сервисна карта директно на посочения номер. По този начин можем да
ви доставим само частите. Ако имате друга претензия относно
вашето мебели, моля да се обърнете директно към вашия магазин.

NL Onze directservice voor losse onderdelen
Wanneer er een onderdeel mist kunt u deze servicekaart direct aan
onderstaand faxnummer sturen. Wij kunnen alleen langs deze weg
onderdelen versturen. Mocht u een ander probleem aan uw meubel
hebben verzeken wij u contact op te nemen met uw meubeldealer.

PL Nasz bezpośredni serwis części montażowych
Jeżeli brakuje części koniecznych do montażu, prosimy o przesłanie
nam tej karty serwisowej na niżej podany numer faxu. Możemy w ten
sposób przysłać państwu tylko brakujące części. W przypadku innych
objawów dotyczących mebla, prosimy o zgłoszenie ich do salonu
meblowego w którym został dokonany zakup.

HR Servis za okove
U slučaju da nedostaje neki od dijelova molimo vas da na dođe
navedeni broj posaljete ovaj servisni obrazac. Na ovaj način mogu se
dostaviti samo okovi. U slučaju da imate dodatne prigovore vezane
uz komad namještaja molimo vas da se obratite izravno trgovini
namještaja gdje je isti kupljen.

HU Direktszolgálatunk vasalatok esetén
Ha hiányzik egy vasalat, ezt a kártyát közvetlenül elfaxolhatja az alább
található faxszáma. Azonban csak vasalatoikat tudunk így küldeni.
Amennyiben másféle reklamációt áll fenn bútoradaraját illetően,
forduljon közvetlenül a bútorházzhoz.

SK Naše priamy servis pre časti kovania
Ak by Vám chýbala nejaká časť kovania, môžete poslať túto servisnú
kartu poslať faxom priamo na nižšie uvedené číslo. Díly
kovania vieme poslať iba týmto spôsobom. Ak by ste mali inú
reklamáciu ohľadom Vášho nábytku, obraťte sa priamo na Vašu
predajnú nábytku.

SLO Naše direktno služne storitve za okovje
Ce vam manjka kakšno okovje, lahko to servisno kartico pošljete po
faksu direktno na spodnjo številko. Po tej poti vam lahko pošljemo
samo okovje. Če želite reklamirati kakšen drug del pohištva, se obrnite
neposredno na vašo trgovino pohištva.

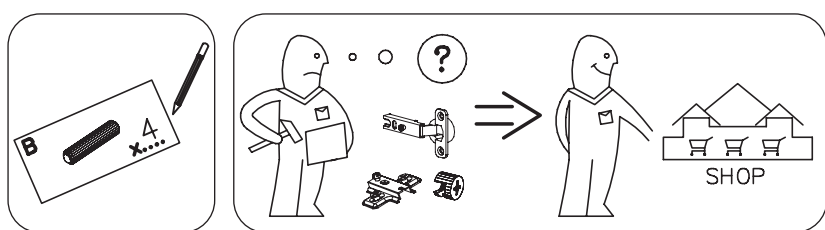
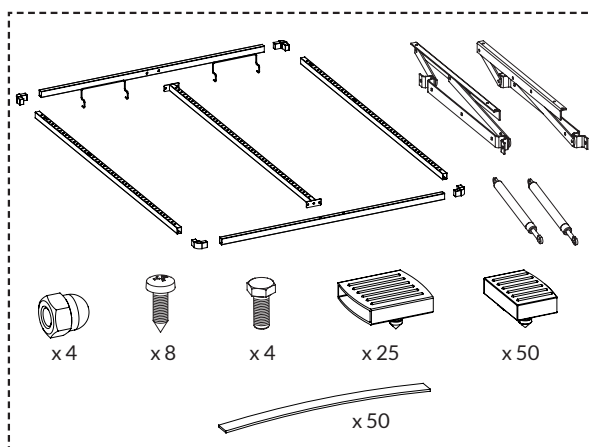
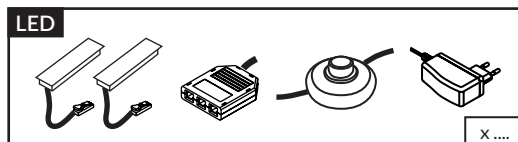
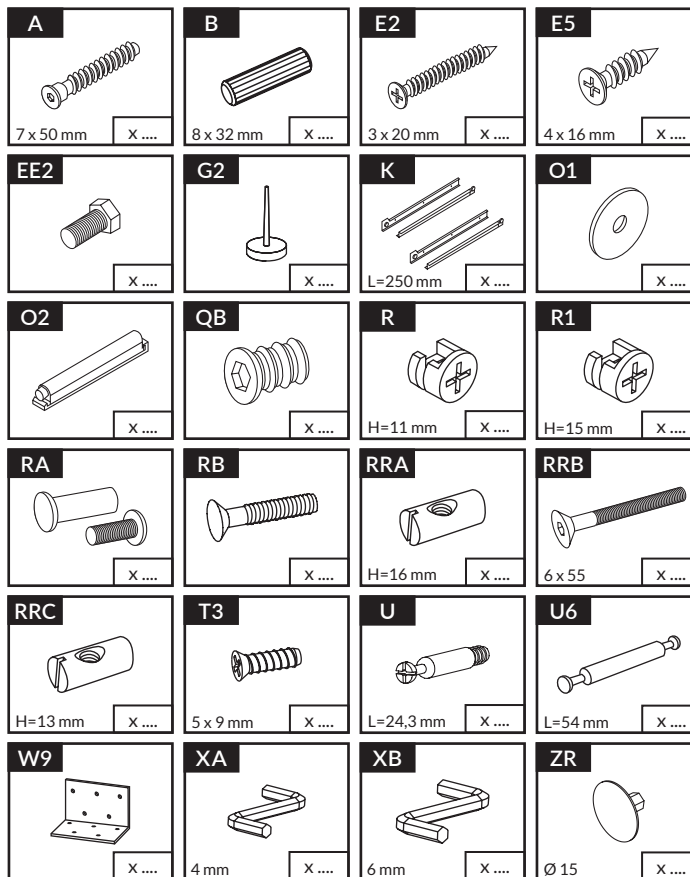
RO Service-ul nostru direct pentru feronerie
In cazul in care va lipsesc o piesa de feronerie puteti sa trimitezi
direct acest card de service pe fax la numarul de mai jos. Noi nu
putem expedia piese de feronerie decat pe acest fel de cale. Decat avezi o
alta reclamatie referitoare la piesa de mobilier, atunci va rugam sa va
adresezi direct la magazinul dvs. de mobilier.

RUS Наш прямой сервис для поставок фурнитуры
Если окажется, что Вам не хватает того или иного элемента
фурнитуры, Вы можете отправить сервисную карту по Факсу
непосредственно на нижеприведенный номер. Однако, таким
образом мы можем пересылать лишь фурнитуру. Если же у Вас
возникнут иные претензии относительно приобретенной мебели,
пожалуйста, обращайтесь непосредственно в организацию,
осуществившую продажу.

S Vår direktservice för beslagdelar
Om du saknar en beslagdel kan du faxa detta servicekort direkt till
numret som anges ned. Tänk på att detta är den enda möjligheten att
skicka beslagdelar till dig. Om du vill reklamera din möbel av en
annan anledning måste du kontakta ditt möbelhus direkt.

ES Nuestro servicio directo para accesorios
Si le falta algún accesorio, puede enviar esta tarjeta de servicio
directamente a la siguiente dirección. No obstante, por este método
solo podemos enviar accesorios. Si tiene alguna otra objeción sobre su
mueble, consulte directamente con su mueblería.

TR Donatılar için doğrudan servisliz
Bir donatınız eksikse bu servis kartını doğrudan aşağıda bulunan
adrese doğrudan mail yazabilirsiniz. Sadece bu yolla donatıları
gönderebiliriz. Mobilyanızda başka şikayetleriniz varsa lütfen doğrudan
mobilya satıcınıza danışın.



TR

Sevgili Müşterimiz,

Siparişiniz için çok teşekkür ederiz! Doğal ahşap malzemenen yapılmış bir mobilya olduğundan, parnak veya mat plastik kaplama da olsa – her mobilya parçasının kendine özgü özelliğleri vardır.

Ayrıca, doğal ahşap mobilyaların kuçuk parçaları gibi ahşap dokusunu ve yapısını, mobilyanın her ayrı parçasının ayrı şekilçiliğini bir parçasıdır.

Mobilya, doğal ahşabın kalıcı hava ve nem dalgalandırılma maruz kaldığında, nadir de olsa çatlak veya renk atmaya gibi yüzey değişiklikleri meydana gelebilirler. Genelikle parnaklık ve ahşabı koyu rengini sağlayan renk doyumu zaman içinde azalır.

Bu değişiklikler ahşap gibi doğal hammaddelerle normal bir süreçtir.Bu kitapçık, mobilyanızın uzun yıllarlık bakımına ilişkin bir takım bakım ipuçları verecektir.

Temel olarark:

Mobilyanın üzerinne sıcak nesnelere koymayın. Mumları mobilyanın üzerinne döğrudan koymayın.

Döğrudan sıvıdan demal bezle silin. Vidaların ve bağlanti elemanlarının sıkı olup olmadıklarını periyodik olarak kontrol edin.

Doğal ahşap mobilyada ahşabın tıpkı, aromatik kokusu her zaman kalitesinin bir kanıtıdır.

Doğal reçineden kaynatılan parnak noktalar, kuru, tiftiksiz bir bez ile ovalatılabilir.

Ayrıca diğer ahşap, lake, deri veya döşemelek kumaş malzemenle başlangıçta gidilenmeyen hafif bir koku bırakabilir.

Bu koku bir zaman sonra kendiliğinden kaybolacaktır. Bu sürece yardımcı olmak isterseniz, başlangıçta irtidamı daha sık havalandırın ve/veya mobilyayı biraz sıkte katığınız su ile silatiğiniziz bir bez ile silin.

Bu talimatlar dikkatlice izleyin.

Sunta mobilya malzemesinin bakımı

Sunta malzemenen yapılmış mobilyanızın bakımı için, yumuşak, tiftiksiz bir bez veya güden kullanın. Hafif nemli bir bez ile yüzeyi temizleyin.

Temel olarark: Lütfen aşağıdaki temizlik araçlarından ve maddelerinden kaçının:

mikro fiber kumaş veya bez. Bunlar yüzeyin çizilmesine neden olabilemce aşındırıcı parçalar için;

keskin ve aşındırıcı temizlik kimyasalları veya çözücüleribarcıdır. Bunlar da yüzeye hasar verebilir;

okunmuş tozu, çelik yünü veya ovma süngeri. Yüzeyi, gidirmeyi imkansız hale getirecek derincede güçtür bir şeklide bozar;

elektrik süpürgesi! Hortum ağzı ve fırçalar yüzeyi çizebilir;

buharı temizleyiciler. Suyun yüzey üzerine buhar olarak yayılmasımı sağlayan yüksek basınç ve ısı ile, mobilya hasar görbilir veya ayrılabilir.

Ürün Geliştirme Departmanı

RO

Dragi clienți,

vă mulțumim pentru comanda dvs.!
Indiferent dacă ați achiziționat o piesă de mobilier confecționată din lemn natural, o față de lucu intens sau o țigăță din material plastic – fiecare piesă de mobilier are caracteristici complet speciale. Atât natura cât și structura lemnului, cum ar fi de exemplu mielă noduri la mobila din lemn natural, constituie parte a specificului individual pentru fiecare piesă de mobilier.

Deoarece mobila din lemn natural este expusă variațiilor persistente de climă și umiditate, la nivelu suprafeței pot să apară modificări sporadice, cum ar fi de exemplu microcrisuri sau modificări ale culorii. De regulă, în decursul timpului se reduce strălucirea, iar saturata culoilor crește – lemnul se închide la culoare. Modificările menționate reprezintă un proces normal în cazul materialelor naturale, precum lemnul.

Această broșură vă oferă câteva sfaturi pentru întreținerea mobilierului dvs., astfel încât să vă bucurați de el timp îndelungat.

Reguli generale valabile:

Nu aşezați pe mobila obiecte fierbinți. Nu amparați lumânări direct pe mobilier. Stergeți imediat lichidele vărsate.

Verificați la intervale regulate poziția fermă a suruburilor și a feroneriei. Mirosul tipic, aromatic al mobilierului din lemn natural reprezintă indiciul unui garanție a calității.

Culoirile de culoare deschisă dela noduri apar printr-o leșire naturală a rășinii la suprafață și pot fi lustruite cu o cârpă uscată, care nu lasă scame.

Și în cazul altor materiale din lemn, piele, fantele sau tapizate persistă în mod inevitabil la început un miros propriu usor. Acesta mirosuri dispar în timp de la sine. Dacă doriți să contribuiți la acest lucru, aerisiți mai des la început și/sau ștergeți mobila cu puțină apă. Păstrați aceste instrucțiuni în condiții optime.

Indicații pentru întreținerea mobilierului din materiale fibrolemnoase

Pentru întreținerea mobilierului din materiale fibrolemnoase, vă recomandăm să utilizați în mod optim o cârpă moalecare nu lasă scame sau o bucată de piele tăbăcită de șters. Ștergeți suprafața cu puțină apă.

Reguli general valabile: Vă rugăm să utilizați în niciun caz următoarele substanțe sau mijloace de curățat:

cârpe din microfibre sau bureți de curățat. Acestea conțin adesea mici particule abrazive care pot zgăria suprafețele;

substanțe chimice corosive, precum și solvenți sau substanțe de deterorenze suprafețele;

curățat abrazive. Și aceeași pot să prate de curățat, bureții din fibră de oțel sau răzuitoare. Acestea pot să deterorenze suprafețele în așa măsură, încât nu mai este posibilă reconșionarea lor.

aspiratoare. Duzele și perilele pot zgăria suprafețele.

curățătoare cu abur. Suprafețele expuse la presiunea și temperatura excesivă a aburului, pot să se deterorenze sau chiar se pot distoca de pe suportul de bază.

Departamentul dvs. de creație

produse

CZ

Vážená zákaznice,

vážený zákazník,

děkujeme za Váš objednávkú! Jedno, zda jste zakoupili nábytek zhotovený z přírodního dřeva, čelo s vysokým leskem nebo matné plastové čelo – každý kus nábytku má své zcela speciální vlastnosti. Také kvalita a struktura dřeva, jako například menší stuky u nábytku z přírodního dřeva, jsou součástí individuálního vyzarování každého jednotlivého kusu nábytku.

Protože je nábytek z přírodního dřeva vystaven neustálým změnám klimatu a vlhkosti, mohou se ojedinelé vyskytnout změny v povrchu jako např. výsotvé trhliny nebo změny barvy. Světlost všeobecně během času klesá a sytost barvy se zvyšuje – dřevo tmavne. Uvedené změny jsou u přírodního materiálu jako dřevo normální proces. Tato knižceka Vám poskytne několik tipů pro péči o Váš nábytek, abyste se z něho mohli radovat dlouhou dobu.

Zásadné plati: Nepokládajte na nábytek horké predmety. Nesievajte sviečky priamo na nábytek. Rozliťé kapalniny ihneď utrite. V pravidelných intervaloch kontrolujte, zdá sa rovnaké utáženie šroubov a kování. Typický, aromatický vôň dreva je prírodným znakom kvality.

Nábytk z prírodniho dřeva vždy dükazem kvalitě. Časť dřevěných, lakovaných, kožených nebo lakověných materiálů je slaběy vůně/zápach na začátku nevymitelněy. Tyto vůně/pachy zmizí po nějaké době samy. Pokud tomu budete chtít napomoci, větrejte na začátku častěji a/nebo nábytek lehce otřete vodou s trochou octa. Tyto pokyny dobře uschovejte.

Pokyny pro péči o nábytek z deskových materiálů. Při péči o Váš nábytek z deskových materiálů použijte nejlépe měkký hadřík, který nepouští vláknna, nebo koženýhadřík. Povrch oftete navlhčným hadříkem. **Zásadné plati:** V žádném případě nepoužívejte následující čisticí prostředky: **hadřík s mikrovlákny** nebo **samočisticí houbičky.** Často obsahují jemné abrazivní částice, které mohou vést k poškřábání povrchů, **silné chemické substance** a **abrazivní čisticí prostředky** a **rozpouštědla.** Rovněž mohou poškodit povrchy. **abrazivní prášek, ocelovoa vinu** nebo **drátěnky.** Zničí povrch tak, že jeho oprava již nebude možná; **vyšavač.** Tryska a karráče mohou poškřábatpovrchy.

parní čističe. Povrchy nábye poškodit vysoký tlak a žár, vodní páry nebo dokonce může dojít k jejich uvolnění od podkladu.

Váše oddělení vývoje nových výrobků

SK

Vážení zákazníci,

Bez ohľadu na to, či ste si zakúpili nábytok vyrobený z prírodného dřeva s vysokolepkavými číslými plochami alebo s matným číslými plochami z plastov, každý kus nábytku má svoje špecifické vlastnosti. Každé drevo má svoju štruktúru dřeva ako napr. menšie hrče pri nábytku z prírodného dřeva, sú súčasťou individualneho vyzarovania každého kusunábytku. Keďže je nábytok z prírodného dřeva vystaven neustálym výkyvom klímy a vlhkosti, môžu sa ojedinelé vyskytnúť zmeny v jeho povrchovoi ploche, ako napr. výsotvé trhliny a zmeny farby. Vo výsotvých zmenách sa ojedinelé vyskytnú svietivé prachy a príbada nasýtenosťfarby – drevo tmavne. Uvedené zmeny sú u prírodného materiálu, ako je drevo, normálny proces. Táto knižka vám ponúka niekoľko rád ohľadne ošetrovania vášho nábytku, aby ste sa z něho mohli dlho tešiť.

Zásadné plati: Nepokládajte na nábytek žiadne horúce predmety. Nesievajte priamo na nábytok žiadne sviečky. Vyliete kvapaliny ihneď utrite. V pravidelných časových intervaloch kontrolujte pevne uloženie skrutiek a kovania. Typický, aromatický pach dřeva je prírodným znakom kvality. Srdcovitý tvar dreva vždy odzrkadľovaly. Svetlost všeobecně během času klesá a sytost barvy se zvyšuje – dřevo tmavne.

Uvedené změny jsou u přírodního dřeva jako dřevo normální proces. Tato příručka vám poskytne několik rad ohledně ošetrování vašho nábytku, aby ste sa z něho mohli dlho tešiť.

Zásadné plati: Nepokládajte na nábytek žiadne horúce predmety. Nesievajte priamo na nábytok žiadne sviečky. Vyliete kvapaliny ihneď utrite. V pravidelných časových intervaloch kontrolujte pevne uloženie skrutiek a kovania. Typický, aromatický pach dřeva je prírodným znakom kvality. Srdcovitý tvar dřeva vždy odzrkadľovaly. Svetlost všeobecně během času klesá a sytost barvy se zvyšuje – dřevo tmavne.

Uvedené změny jsou u přírodního dřeva jako dřevo normální proces. Tato příručka vám poskytne několik rad ohledně ošetrování vašho nábytku, aby ste sa z něho mohli dlho tešiť.

Zásadné plati: Nepoužívejte následující čisticí prostředky: **hadřík s mikrovlákny** nebo **samočisticí houbičky.** Často obsahují jemné abrazivní částice, které mohou vést k poškřábání povrchů, **silné chemické substance** a **abrazivní čisticí prostředky** a **rozpouštědla.** Rovněž mohou poškodit povrchy. **abrazivní prášek, ocelovoa vinu** nebo **drátěnky.** Zničí povrch tak, že jeho oprava již nebude možná; **vyšavač.** Tryska a karráče mohou poškřábatpovrchy.

parní čističe. Povrchy nábytku poškodit vysoký tlak a žár, vodní páry nebo dokonce může dojít k jejich uvolnění od podkladu.

Váš vývoj výrobku

HU

Kedves Vásárlónk!

Köszönjük a megrendelését! Függetlenül attól, hogy természetes fából vagy más anyagból készült fényes vagy matt felületű bútor vásárolt, minden egyes bútor egyedi jellemzőkkel rendelkezik. A faanyagok és szerkezetüknek egyedi jellemzői, pl. a kisebb ágak miatt göcsök, a természetes faanyagból készült bútoroknál minden faegyed búromak egyedi megjelenést kölcsönöznek.

A természetes fából készült bútor folyamatosan ki van téve a hőmérséklet- és páratartalom-változásoknak, így annak felületén egyedi változások jelennek meg, pl. hajszálrepedések és színváltozások. Általánosságban megállapíthatjuk, hogy a világosság és a színeltelenség az idővel csökken - a bútor sötétebbé válik.

Ezek a változások a természetes alapanyagok, pl. a fa használata esetién teljesen normálisak. A kézikönyvecske célja, hogy pár ötletet adjon a bútor ápolásához, hogy annakhasználatát hosszán élvezhesse.

Általános utasítások:

Ne tegyen forró tárgyat a bútorra. Ne legyen gyertyát közvetlenül a bútorra. A kifolyt folyadékok azonnal törölje le. Rendszeres időközönként ellenőrizze a csavarok feszességét és az alátéteket. A természetes fából készült bútorok aromás fá illata a minőség jele.

A göcsöknek található vélelges foltok a természetes gyantatartalmak okozza, amit egy száraz, szőszmentes ronggyal törölhet le de polírozhat.

A fa, a lakk-, a bőr- és a kárpitanyagok a kezeltben gyengén illatanyagokat bocsátanak ki. Ezen illatanyagokat kibocsátása egy idő után magától megszűnik. Ha ezt szeretne felgyorsítani, akkor a bútorhasználatának elején szellőztessen gyakrabban és/vagy törölje le a bútor egy keves vízzel, amibe egy kicsi ecetet is rak.

Örizzze meg az útmutatót, hogy azt későbbis használhassa referenciaként.

Ápolási tanácsok bútorlapból készült bútorokhoz

A bútorlapból készült bútorokhoz a legjobb ha puha, nem rozsdosó rongyot, vagy bőrkendőt használ. Törölje le a felületet kissé nedves ronggyal.

Általános utasítások: Semmilyen körülmények között se használja a következő tisztítószereket.

Microszálhas kendő vagy szennytörölőradír. Ezek gyakran a porciszószószemcséket is tartalmaznak, amelyek a felületet ószezkarcolhatnak; **erős vegyszerek, pl. súrolószer** tartalmazó tisztítószerek vagy **oldószerek.** Ezek ugyanúgy tönkre tehetik a felületet.

Általános utasítások: Semmilyen körülmények között se használja a következő tisztítószereket.

Microszálhas kendő vagy szennytörölőradír. Ezek gyakran a porciszószószemcséket is tartalmaznak, amelyek a felületet ószezkarcolhatnak; **erős vegyszerek, pl. súrolószer** tartalmazó tisztítószerek vagy **oldószerek.** Ezek ugyanúgy tönkre tehetik a felületet.

Általános utasítások: Semmilyen körülmények között se használja a következő tisztítószereket.

A termékfejlesztők

(PT)	<p>Caro cliente,</p> <p>Estimado cliente,</p> <p>Obrigado pelo seu pedido!</p> <p>Independente de o móvel que comprou ser feito de madeira maciça, ou de ter a frente feita de uma placa de alto brilho, ou de uma placa revestida com plástico fofo - cada peça de mobiliário tem as suas próprias propriedades especiais. As propriedades das estruturas de madeira - como pequenos grãos em móveis de madeira natural - também conferem ao móvel um carácter individual. Com os móveis de madeira natural estão constantemente expostos à humidade e às intempéries; podem surgir ocasionalmente alterações como no seu superfície, como descoloração e riscas. Com o tempo, a saturação da cor pode mudar e a madeira pode escurecer.</p> <p>As alterações referidas que ocorrem na aparência dos produtos feitos com matérias-primas naturais são completamente normais. Este manual contém dicas valiosas sobre o cuidado dos móveis para que possa desfrutar da sua aparência impecável durante o maior tempo possível.</p> <p>Regras básicas:</p> <ul style="list-style-type: none"> - Não coloque objetos quentes sobre os móveis. - Não coloque velas diretamente nos móveis. - Se derramar água, limpe imediatamente. - Verifique regularmente se os parafusos estão apertados e se os acessórios estão bem fixos. - O cheiro característico e aromático da madeira, presente nos móveis de madeira natural, é sinal de um produto de elevada qualidade. - As manchas brilhantes no grão são provocadas por resina - podem ser polidas com um pano seco e que não deixe marcas. - No caso de materiais feitos de outros tipos de madeira ou couro, produtos envernizados ou estofos, há também um cheiro característico de "novo" no início. Este cheiro desaparece após algum tempo de utilização do produto. Se pretender eliminar este cheiro mais cedo, recomendamos arajar frequentemente os ambientes e/ou limpar os móveis com um pano ligeiramente humedecido com água e um pouco de vinagre. - Guarde estas instruções num local seguro. <p>Dicas para cuidar de móveis de madeira natural liviados/oleados</p> <p>A superfície dos móveis adquiridos foi protegida com óleo biológico puro. Para manter o brilho natural da superfície, recomendamos frotá-la de vez em quando com azeite para o cuidado de madeira. Depois de proteger a superfície com azeite, recomendamos limpar a superfície com um pano que não deixe marcas. O pano deve secar após a utilização e depois pode ser deixado fora.</p> <p>Dicas para cuidar de móveis de madeira natural não tratada/manchada</p> <p>O melhor é limpar a superfície do móvel com um pano húmido.</p> <p>Nota: Não utilize agentes de limpeza ou solventes agressivos.</p> <p>Dicas para cuidar de móveis feitos de tábuas de madeira</p> <p>É melhor usar um pano macio que não deixe marcas para cuidar dos móveis. A superfície deve ser limpa com um pano ligeiramente húmido.</p> <p>Regras básicas: Nunca utilize os seguintes agentes/dispositivos de limpeza:</p> <ul style="list-style-type: none"> - produtos de limpeza abrasivos - produtos químicos agressivos, p.e., agentes abrasivos - produtos com têm partículas abrasivas que podem riscar a superfície; - produtos com fibras de micro-fibra para remover sujidade; - produtos com fibras de micro-fibra para remover sujidade; - produtos químicos agressivos, p.e., agentes abrasivos <p>Podem danificar a superfície;</p> <ul style="list-style-type: none"> - pós de limpeza, pó de aço ou papos afilados. Podem danificar permanentemente a superfície; - aspiradora. O cepilo de la aspiradora pode arjar a superfície; - limpadores a vapor. A alta pressão e a humidade podem danificar a superfície e fazer com que o material se desintegre. <p>Departamento de Desenvolvimento de Produto</p>
------	--

(ES)	<p>Estimado cliente,</p> <p>Gracias por tu pedido!</p> <p>Independente de si los muebles que ha adquirido son de madera maciza, tienen un frente de tablero brillante o un tablero recubierto de plástico mate, cada mueble tiene sus propias propiedades especiales. Las propiedades estructurales de la madera, como las pequeñas vetas de los muebles de madera natural, también confieren a los muebles un carácter individual. Dado que los muebles de madera natural están constantemente expuestos a la humedad y a las condiciones climáticas, ocasionalmente pueden aparecer cambios en su superficie, como decoloración o rayones. Con el tiempo, la saturación del color puede cambiar y la madera puede oscurecer.</p> <p>Los cambios mencionados que se producen en el aspecto de los productos elaborados con materias primas naturales son completamente normales. Este manual contiene valiosos consejos sobre el cuidado de los muebles para que pueda disfrutar de su impecable aspecto el mayor tiempo posible.</p> <p>Reglas básicas:</p> <ul style="list-style-type: none"> - No colocar objetos calientes sobre los muebles. - No colocar velas directamente sobre los muebles. - Si se derrama agua, límpiela inmediatamente. - Compruebe periódicamente que los tornillos estén apretados y que los accesorios estén bien sujetos. - El olor característico y aromático de la madera, presente en los muebles de madera natural, es señal de un producto de alta calidad. - Los puntos brillantes en la veta se deben a la resina; se pueden pulir con un paño seco que no deje marcas. - En el caso de materiales de otros tipos de madera o cuero, productos barnizados o estofados, también se percibe al principio un característico olor a "nuevo". Este olor desaparece después de utilizar el producto durante algún tiempo. Si quieres deshacerte de este olor más rápido, te recomendamos ventilar las habitaciones con frecuencia y/o limpiar los muebles con un paño ligeramente humedecido con agua y una pequeña cantidad de vinagre. - Guarde estas instrucciones en un lugar seguro. <p>Consejos para el cuidado de muebles de madera natural liviados/lubricados</p> <p>La superficie de los muebles adquiridos se protegió con aceite biológico puro. Para mantener el brillo natural de la superficie, recomendamos frotarla de vez en cuando con aceite para el cuidado de madera. Después de proteger la superficie con aceite, recomendamos limpiar la superficie con un paño que no deje marcas. El paño debe secarse después de su uso y luego puede desecharse.</p> <p>Consejos para el cuidado de muebles de madera natural sin tratar/teñidos</p> <p>Lo mejor es limpiar la superficie del mueble con un paño húmedo.</p> <p>Nota: No utilice agentes de limpieza ni disolventes agresivos.</p> <p>Consejos para el cuidado de muebles fabricados con tableros a base de madera</p> <p>Lo mejor es utilizar un paño suave que no deje marcas para cuidar sus muebles. La superficie debe limpiarse con un paño ligeramente húmedo.</p> <p>Reglas básicas: Nunca utilice los siguientes agentes/dispositivos de limpieza:</p> <ul style="list-style-type: none"> - productos de limpieza abrasivos - productos químicos agresivos, p.e., agentes abrasivos - productos con fibras de micro-fibra para quitar la suciedad; - productos con fibras de micro-fibra para quitar la suciedad; - productos químicos agresivos, p.e., agentes abrasivos o disolventes. <p>Pueden dañar la superficie;</p> <ul style="list-style-type: none"> - polvos de limpieza, lana de acero o paños afilados. Pueden dañar permanentemente la superficie; - aspiradora. El cepillo de la aspiradora puede arjar la superficie; - limpadores a vapor. La alta presión y la humedad pueden dañar la superficie y hacer que el material se desmonte. <p>Departamento de Desarrollo de Productos</p>
------	--

(E5)	<p>Estimados clientes!</p> <p>Como fabricante de muebles, le recordamos que la fijación de los muebles es tan buena como la conexión entre el material de fijación (taco de expansión) y la pared. Por lo tanto, en el caso de elementos colgantes, compruebe la resistencia de la pared y utilice para su montaje un especialista final de la adquisición en un comercio especializado. La responsabilidad final de la resistencia de la pared para el uso de los muebles debe ser realizada por personal autorizado. Signa las indicaciones y pesos indicados en las instrucciones de montaje.</p> <p>Tenga en cuenta los pesos máximos indicados. En caso de carga excesiva debido al juego de niños, personas, materiales u otros motivos, no sost. como fabricantes de muebles, no asumimos ninguna responsabilidad. El perfecto funcionamiento del mueble sólo se garantiza si se coloca correctamente en vertical y horizontal. La puerta se ha ajustado correctamente y es posible que sea necesario realinearla o ajustarla debido a las condiciones locales.</p> <p>Las lámparas eléctricas se respaldan de acuerdo con las normas o reglamentos aplicables VDE, CE, MM. Cada portalámpara contiene la potencia de las bombillas que se deben utilizar.</p> <p>Si no se respeta la potencia máxima, existe peligro de incendio por sobrecalentamiento. Las bombillas no deben cubrirse debido al riesgo de incendio! Para garantizar una estabilidad duradera, apriete todos los tornillos y elementos de conexión portantes después de 5-6 semanas.</p> <p>No utilice ningún agente de limpieza que requiera fregado!</p> <p>Si no se siguen las instrucciones de uso, funcionamiento y montaje, se dañan algunos de los productos, sustanciales, quedando excluido cualquier reclamo de garantía o responsabilidad civil.</p> <p>Atención informació!</p> <p>Nuestras superficies de alto brillo vienen protegidas de fábrica con una lámina protectora especial. Déjelo sobre los muebles hasta que esté a medio y se elimine el polvo.</p> <p>Para obtener un acabado de alto brillo:</p> <ul style="list-style-type: none"> - después de retirar la lámina protectora, dejar la lámina brillante en el interior durante una hora para que se endurezca. - utilice un limpiador con un paño húmedo - no utilice productos de limpieza fuertes con aditivos - limpiar la superficie con un paño humedecido - no utilice un limpiador a vapor - no dañar la superficie con objetos punzantes - en ningún caso exponer la superficie a fuertes radiaciones solares. <p>Le deseamos un uso agradable y satisfactorio con sus nuevos muebles.</p> <p>Departamento de Desarrollo de Productos</p>
------	--

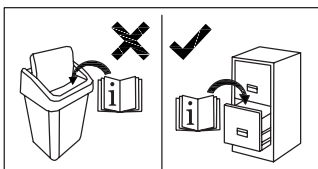
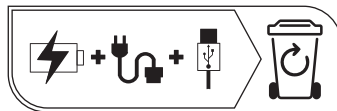
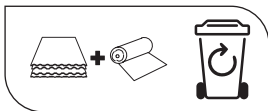
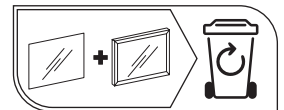
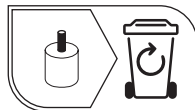
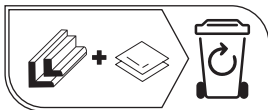
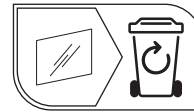
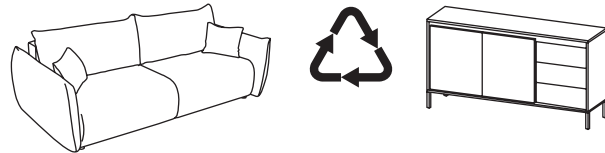
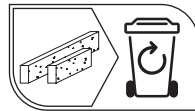
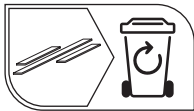
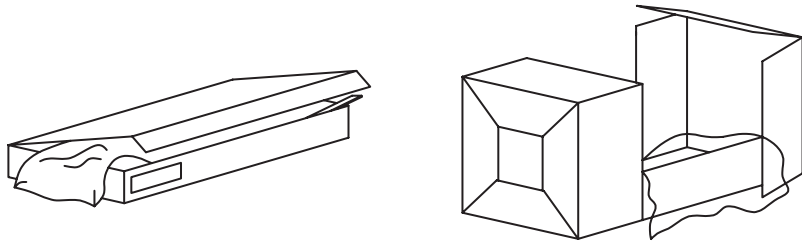
(SLO)	<p>Estimados clientes!</p> <p>Como fabricante de muebles, le recordamos que la fijación de los muebles es tan buena como la conexión entre el material de fijación (taco de expansión) y la pared. Por lo tanto, en el caso de elementos colgantes, compruebe la resistencia de la pared y utilice para su montaje un especialista final de la adquisición en un comercio especializado. La responsabilidad final de la resistencia de la pared para el uso de los muebles debe ser realizada por personal autorizado. Signa las indicaciones y pesos indicados en las instrucciones de montaje.</p> <p>Tenga en cuenta los pesos máximos indicados. En caso de carga excesiva debido al juego de niños, personas, materiales u otros motivos, no sost. como fabricantes de muebles, no asumimos ninguna responsabilidad. El perfecto funcionamiento del mueble sólo se garantiza si se coloca correctamente en vertical y horizontal. La puerta se ha ajustado correctamente y es posible que sea necesario realinearla o ajustarla debido a las condiciones locales.</p> <p>Las lámparas eléctricas se respaldan de acuerdo con las normas o reglamentos aplicables VDE, CE, MM. Cada portalámpara contiene la potencia de las bombillas que se deben utilizar.</p> <p>Si no se respeta la potencia máxima, existe peligro de incendio por sobrecalentamiento. Las bombillas no deben cubrirse debido al riesgo de incendio! Para garantizar una estabilidad duradera, apriete todos los tornillos y elementos de conexión portantes después de 5-6 semanas.</p> <p>No utilice ningún agente de limpieza que requiera fregado!</p> <p>Si no se siguen las instrucciones de uso, funcionamiento y montaje, se dañan algunos de los productos, sustanciales, quedando excluido cualquier reclamo de garantía o responsabilidad civil.</p> <p>Atención informació!</p> <p>Nuestras superficies de alto brillo vienen protegidas de fábrica con una lámina protectora especial. Déjelo sobre los muebles hasta que esté a medio y se elimine el polvo.</p> <p>Para obtener un acabado de alto brillo:</p> <ul style="list-style-type: none"> - después de retirar la lámina protectora, dejar la lámina brillante en el interior durante una hora para que se endurezca. - utilice un limpiador con un paño húmedo - no utilice productos de limpieza fuertes con aditivos - limpiar la superficie con un paño humedecido - no utilice un limpiador a vapor - no dañar la superficie con objetos punzantes - en ningún caso exponer la superficie a fuertes radiaciones solares. <p>Le deseamos un uso agradable y satisfactorio con sus nuevos muebles.</p> <p>Departamento de Desarrollo de Productos</p>
-------	--

(SK)	<p>Estimados clientes!</p> <p>Como fabricante de muebles, le recordamos que la fijación de los muebles es tan buena como la conexión entre el material de fijación (taco de expansión) y la pared. Por lo tanto, en el caso de elementos colgantes, compruebe la resistencia de la pared y utilice para su montaje un especialista final de la adquisición en un comercio especializado. La responsabilidad final de la resistencia de la pared para el uso de los muebles debe ser realizada por personal autorizado. Signa las indicaciones y pesos indicados en las instrucciones de montaje.</p> <p>Tenga en cuenta los pesos máximos indicados. En caso de carga excesiva debido al juego de niños, personas, materiales u otros motivos, no sost. como fabricantes de muebles, no asumimos ninguna responsabilidad. El perfecto funcionamiento del mueble sólo se garantiza si se coloca correctamente en vertical y horizontal. La puerta se ha ajustado correctamente y es posible que sea necesario realinearla o ajustarla debido a las condiciones locales.</p> <p>Las lámparas eléctricas se respaldan de acuerdo con las normas o reglamentos aplicables VDE, CE, MM. Cada portalámpara contiene la potencia de las bombillas que se deben utilizar.</p> <p>Si no se respeta la potencia máxima, existe peligro de incendio por sobrecalentamiento. Las bombillas no deben cubrirse debido al riesgo de incendio! Para garantizar una estabilidad duradera, apriete todos los tornillos y elementos de conexión portantes después de 5-6 semanas.</p> <p>No utilice ningún agente de limpieza que requiera fregado!</p> <p>Si no se siguen las instrucciones de uso, funcionamiento y montaje, se dañan algunos de los productos, sustanciales, quedando excluido cualquier reclamo de garantía o responsabilidad civil.</p> <p>Atención informació!</p> <p>Nuestras superficies de alto brillo vienen protegidas de fábrica con una lámina protectora especial. Déjelo sobre los muebles hasta que esté a medio y se elimine el polvo.</p> <p>Para obtener un acabado de alto brillo:</p> <ul style="list-style-type: none"> - después de retirar la lámina protectora, dejar la lámina brillante en el interior durante una hora para que se endurezca. - utilice un limpiador con un paño húmedo - no utilice productos de limpieza fuertes con aditivos - limpiar la superficie con un paño humedecido - no utilice un limpiador a vapor - no dañar la superficie con objetos punzantes - en ningún caso exponer la superficie a fuertes radiaciones solares. <p>Le deseamos un uso agradable y satisfactorio con sus nuevos muebles.</p> <p>Departamento de Desarrollo de Productos</p>
------	--

(SK)	<p>Estimados clientes!</p> <p>Como fabricante de muebles, le recordamos que la fijación de los muebles es tan buena como la conexión entre el material de fijación (taco de expansión) y la pared. Por lo tanto, en el caso de elementos colgantes, compruebe la resistencia de la pared y utilice para su montaje un especialista final de la adquisición en un comercio especializado. La responsabilidad final de la resistencia de la pared para el uso de los muebles debe ser realizada por personal autorizado. Signa las indicaciones y pesos indicados en las instrucciones de montaje.</p> <p>Tenga en cuenta los pesos máximos indicados. En caso de carga excesiva debido al juego de niños, personas, materiales u otros motivos, no sost. como fabricantes de muebles, no asumimos ninguna responsabilidad. El perfecto funcionamiento del mueble sólo se garantiza si se coloca correctamente en vertical y horizontal. La puerta se ha ajustado correctamente y es posible que sea necesario realinearla o ajustarla debido a las condiciones locales.</p> <p>Las lámparas eléctricas se respaldan de acuerdo con las normas o reglamentos aplicables VDE, CE, MM. Cada portalámpara contiene la potencia de las bombillas que se deben utilizar.</p> <p>Si no se respeta la potencia máxima, existe peligro de incendio por sobrecalentamiento. Las bombillas no deben cubrirse debido al riesgo de incendio! Para garantizar una estabilidad duradera, apriete todos los tornillos y elementos de conexión portantes después de 5-6 semanas.</p> <p>No utilice ningún agente de limpieza que requiera fregado!</p> <p>Si no se siguen las instrucciones de uso, funcionamiento y montaje, se dañan algunos de los productos, sustanciales, quedando excluido cualquier reclamo de garantía o responsabilidad civil.</p> <p>Atención informació!</p> <p>Nuestras superficies de alto brillo vienen protegidas de fábrica con una lámina protectora especial. Déjelo sobre los muebles hasta que esté a medio y se elimine el polvo.</p> <p>Para obtener un acabado de alto brillo:</p> <ul style="list-style-type: none"> - después de retirar la lámina protectora, dejar la lámina brillante en el interior durante una hora para que se endurezca. - utilice un limpiador con un paño húmedo - no utilice productos de limpieza fuertes con aditivos - limpiar la superficie con un paño humedecido - no utilice un limpiador a vapor - no dañar la superficie con objetos punzantes - en ningún caso exponer la superficie a fuertes radiaciones solares. <p>Le deseamos un uso agradable y satisfactorio con sus nuevos muebles.</p> <p>Departamento de Desarrollo de Productos</p>
------	--

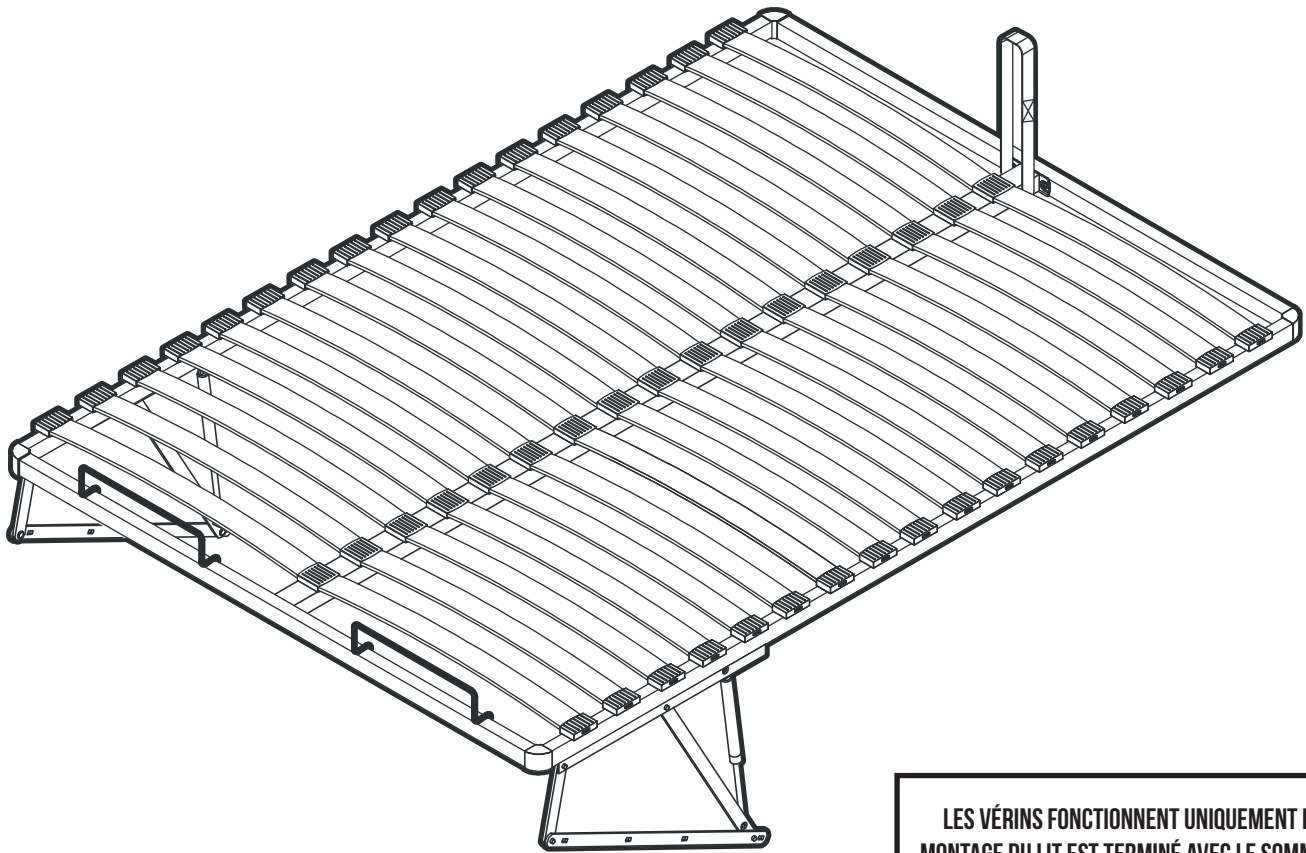


Uwaga - Upozornění - Achtung - Attention - Caution - Figyelem
 Attenzione - Opgelet - Atenție - Upozornenie - Dikkat



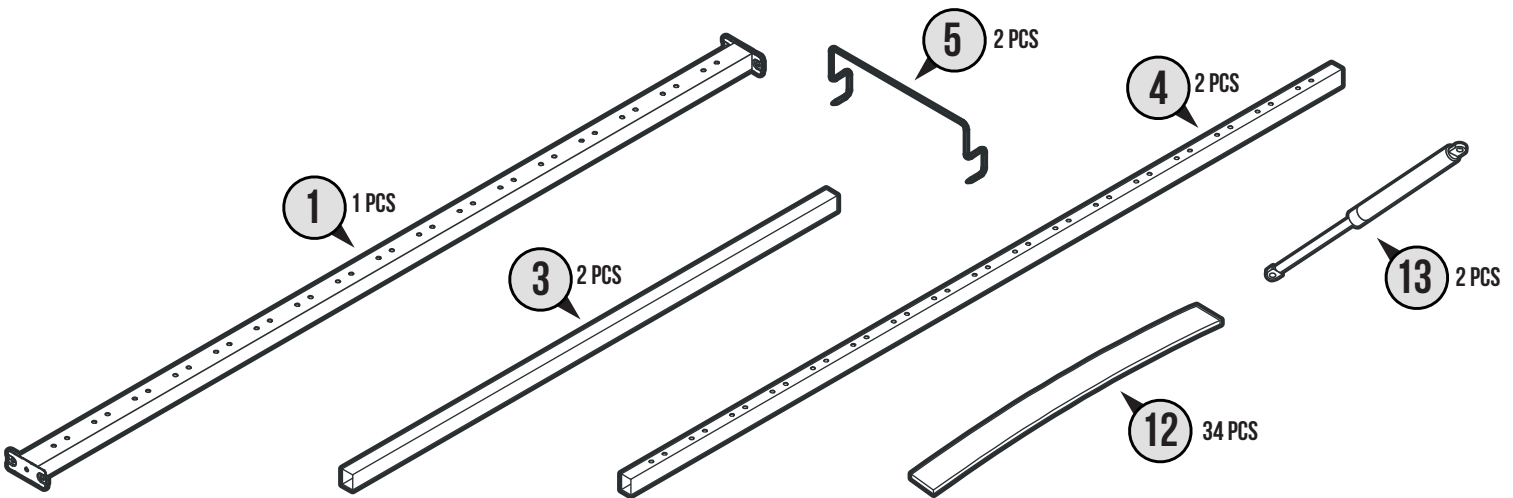
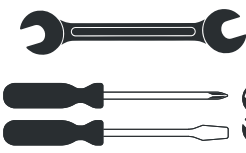
BOX 17

160523



LES VÉRINS FONCTIONNENT UNIQUEMENT LORSQUE LE MONTAGE DU LIT EST TERMINÉ AVEC LE SOMMIER INSTALLÉ ET FIXÉ SUR LA STRUCTURE.

ASSUREZ UNE PRESSION NÉCESSAIRE POUR FAIRE DESCENDRE LE SOMMIER ET DÉBLOQUER LES VÉRINS UNE FOIS LE MONTAGE TERMINÉ.



2-1 PCS



6-4 PCS



7-4 PCS



8-8 PCS



9-1 PCS



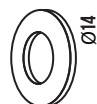
10-34 PCS



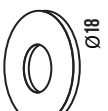
11-17 PCS



14-4 PCS



15-8 PCS

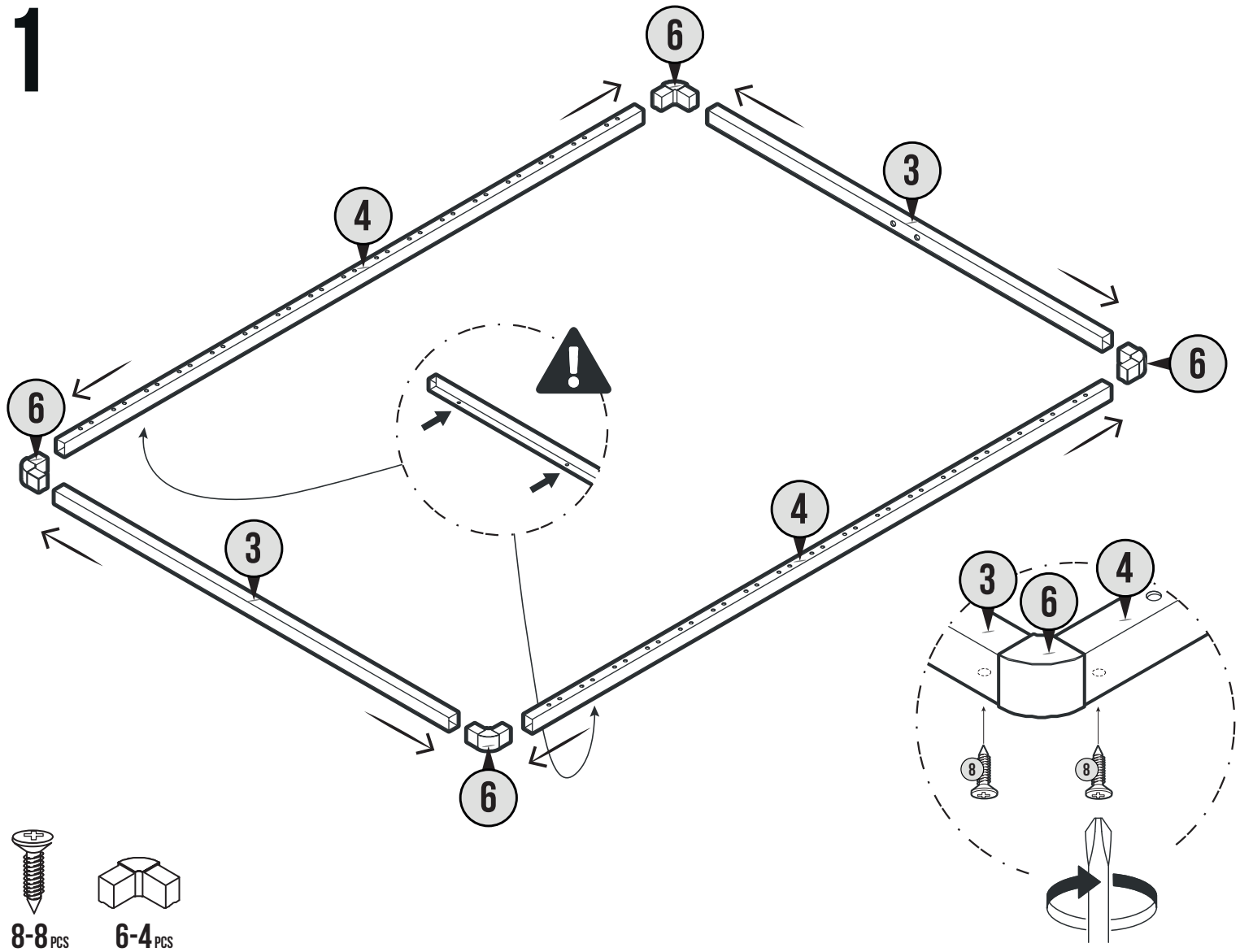


16-4 PCS

BOX 17

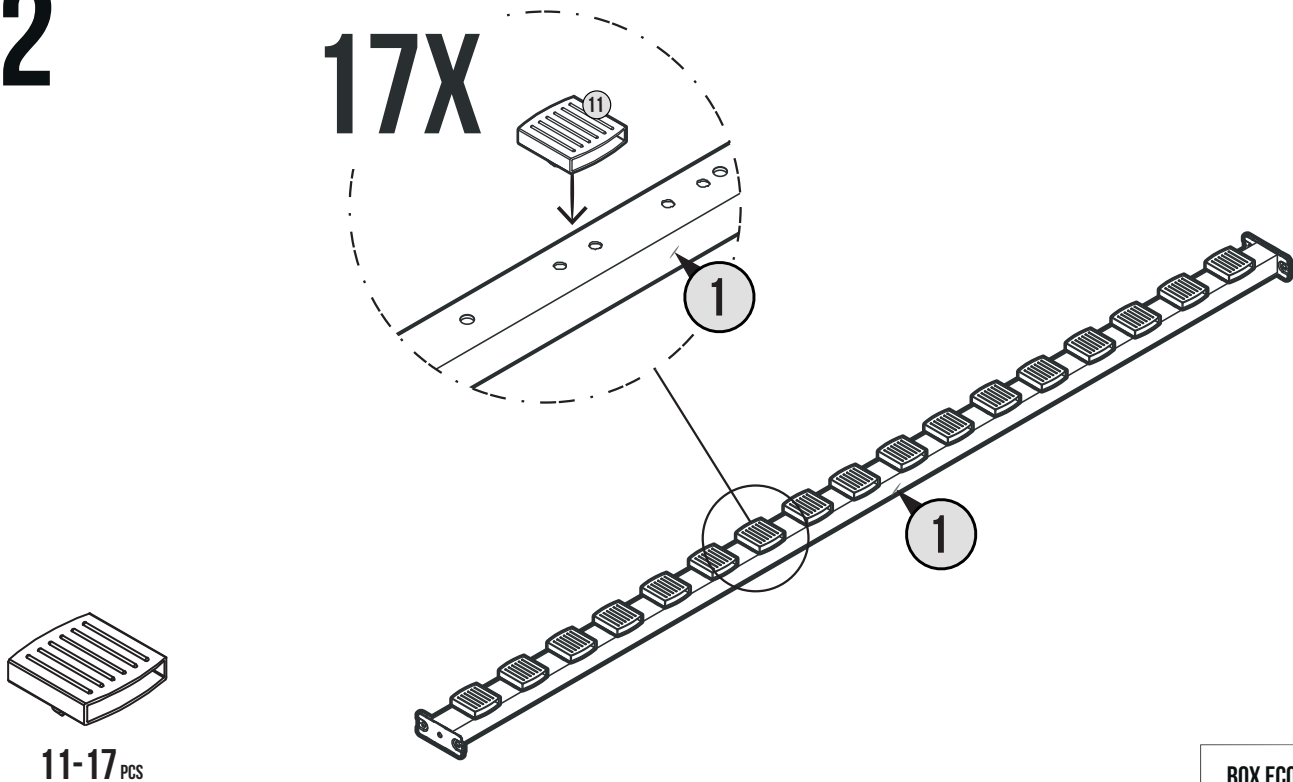
160523

1



2

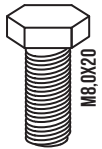
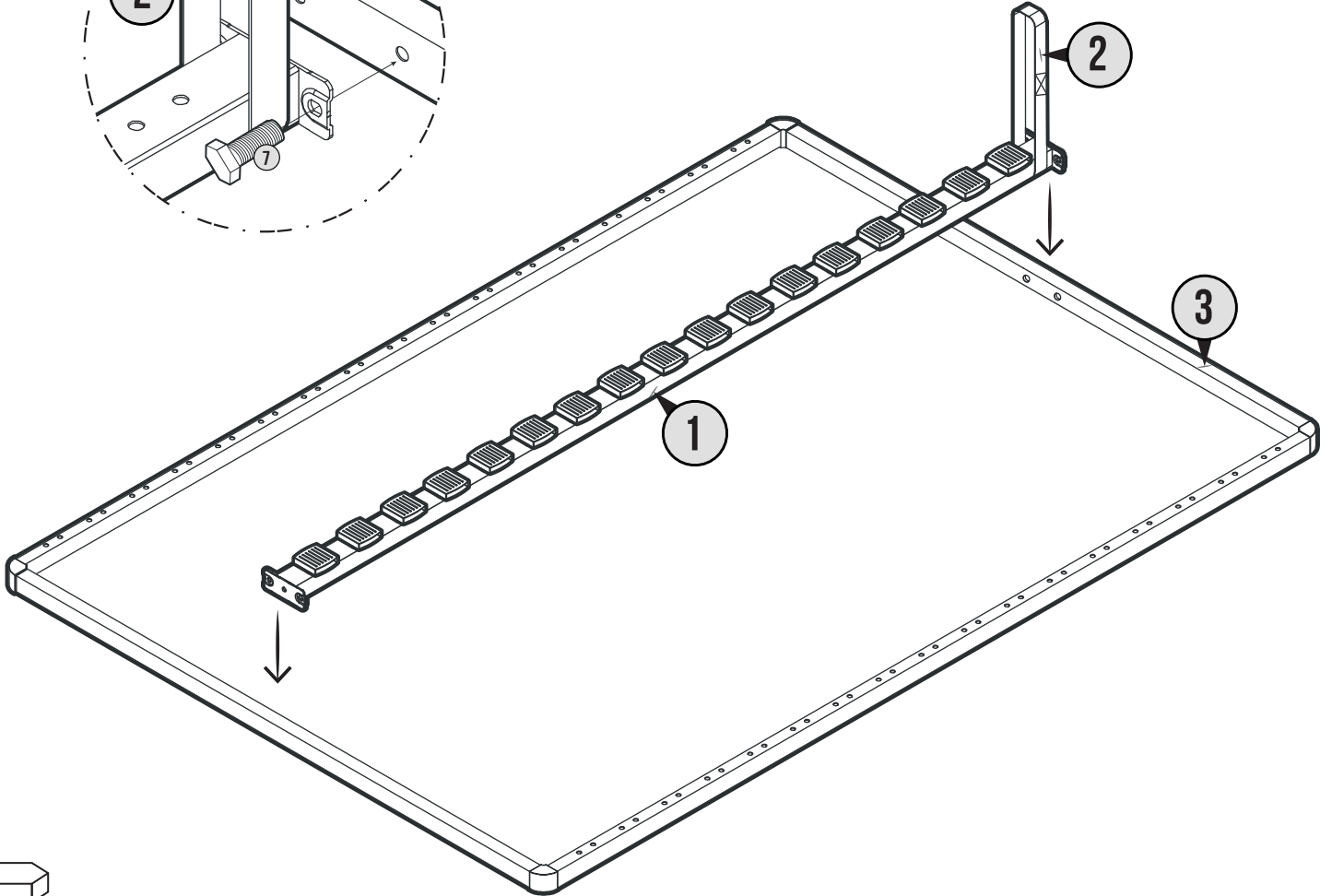
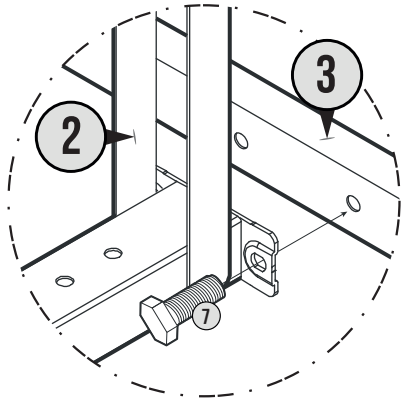
17X



BOX 17

160523

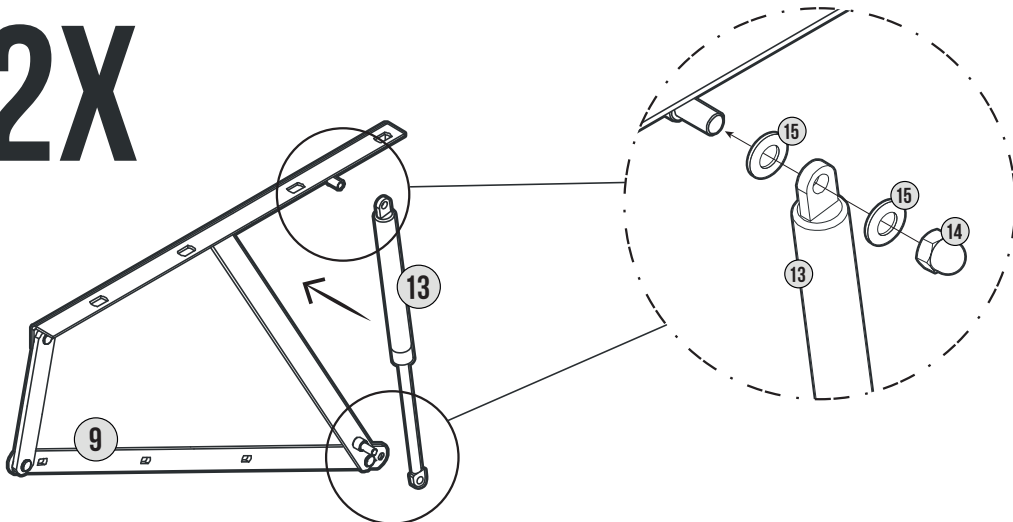
3



7-4 PCS

4

2X



14-4 PCS

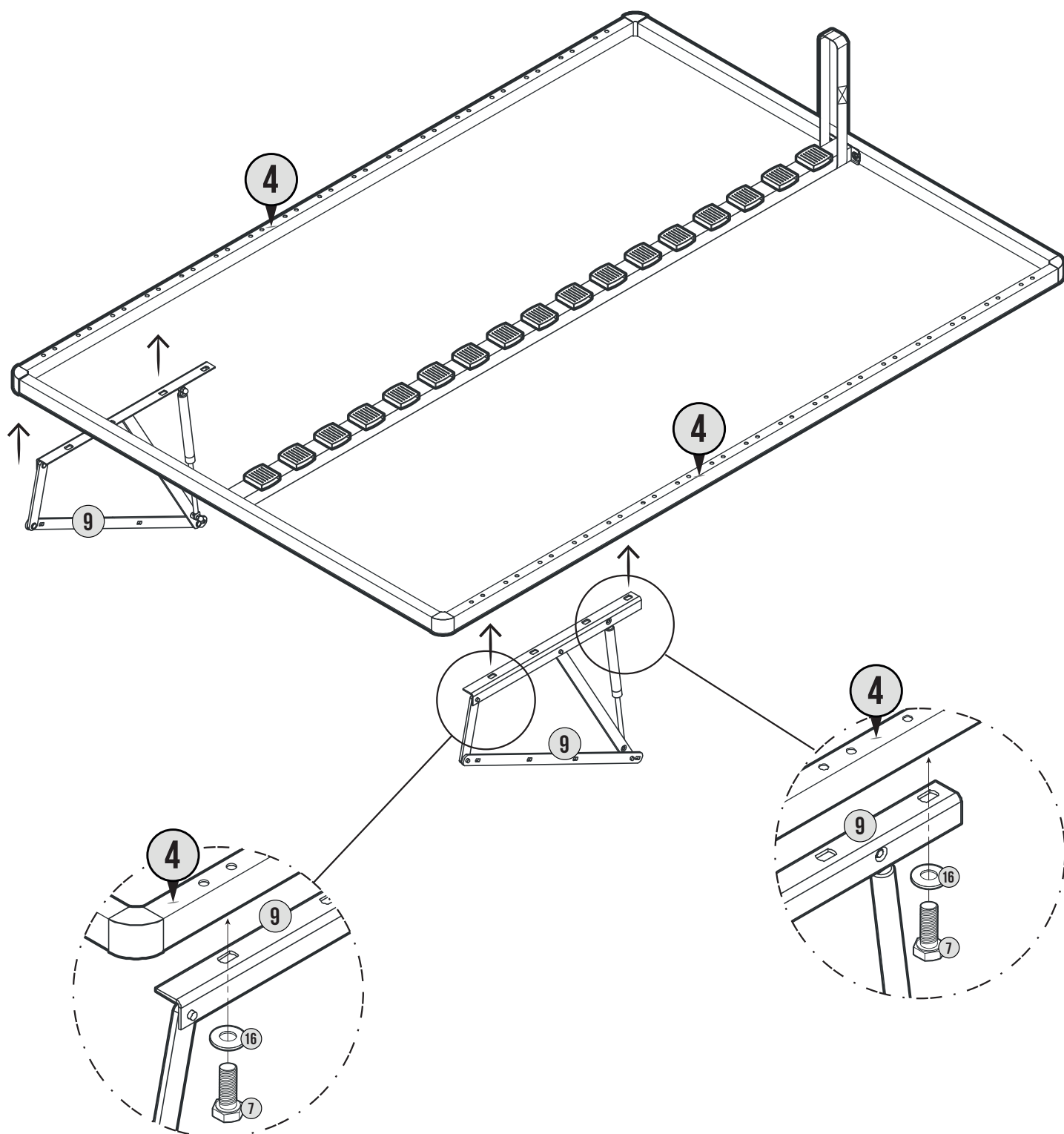


15-8 PCS

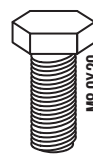
BOX 17

160523

5



16-4 PCS

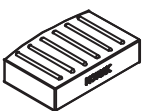
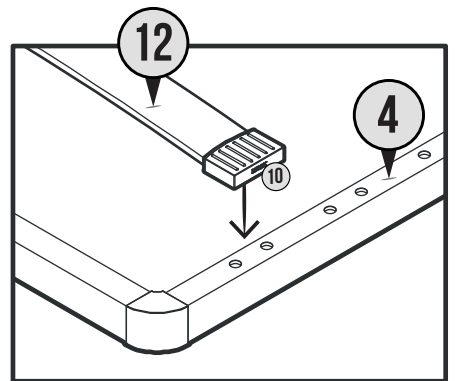
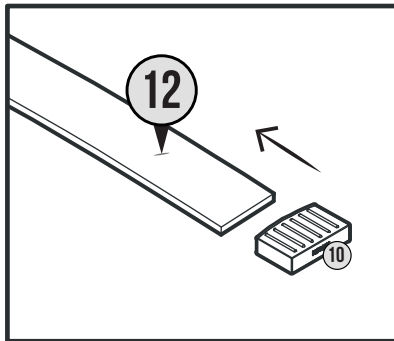
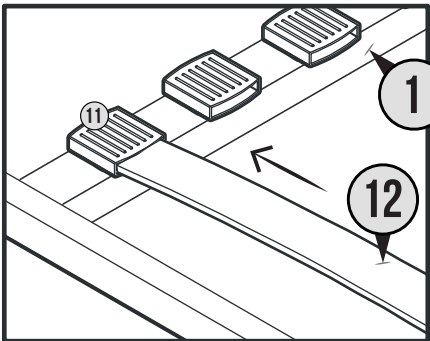
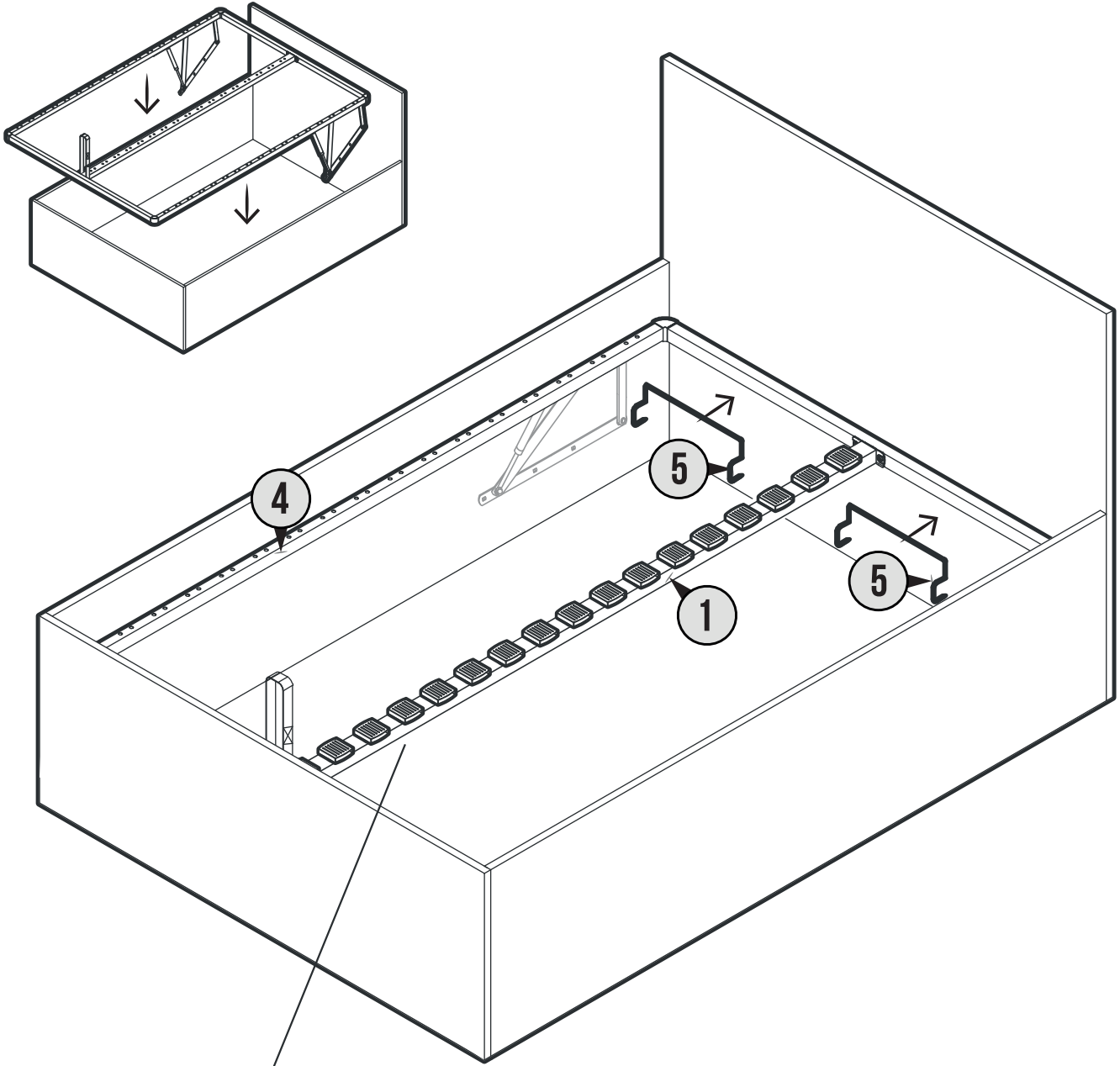


7-4 PCS

BOX 17

160523

6



10-34 PCS