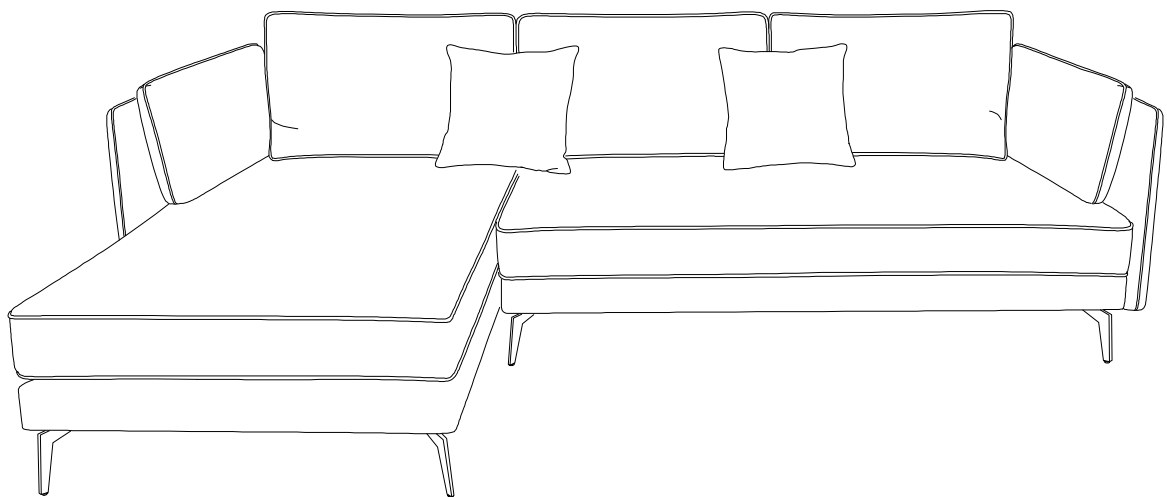
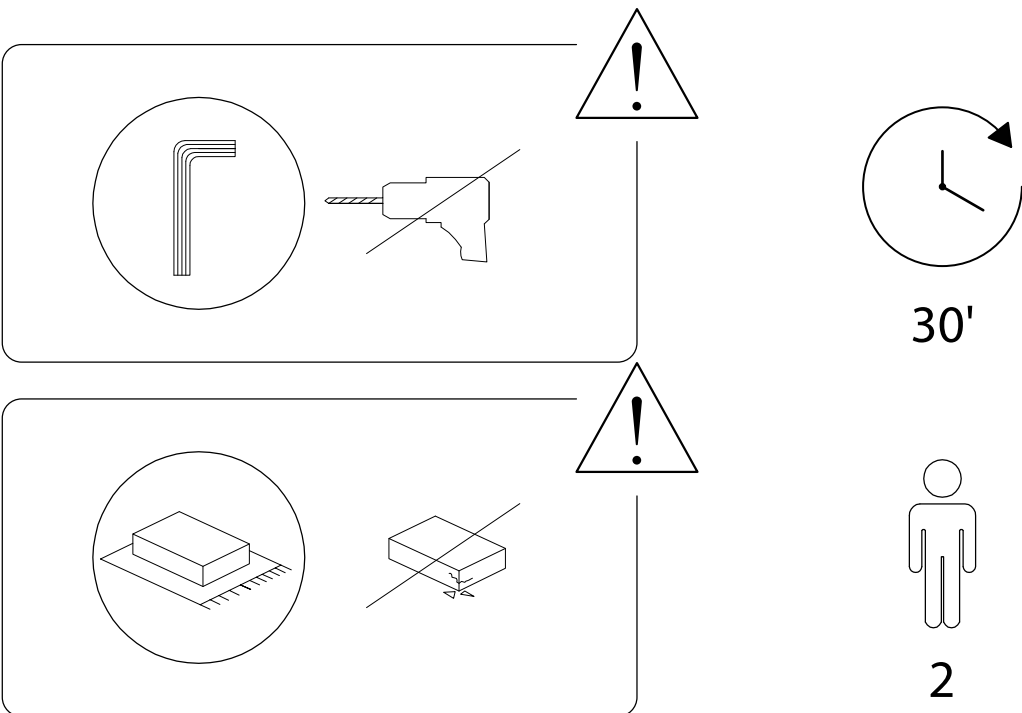
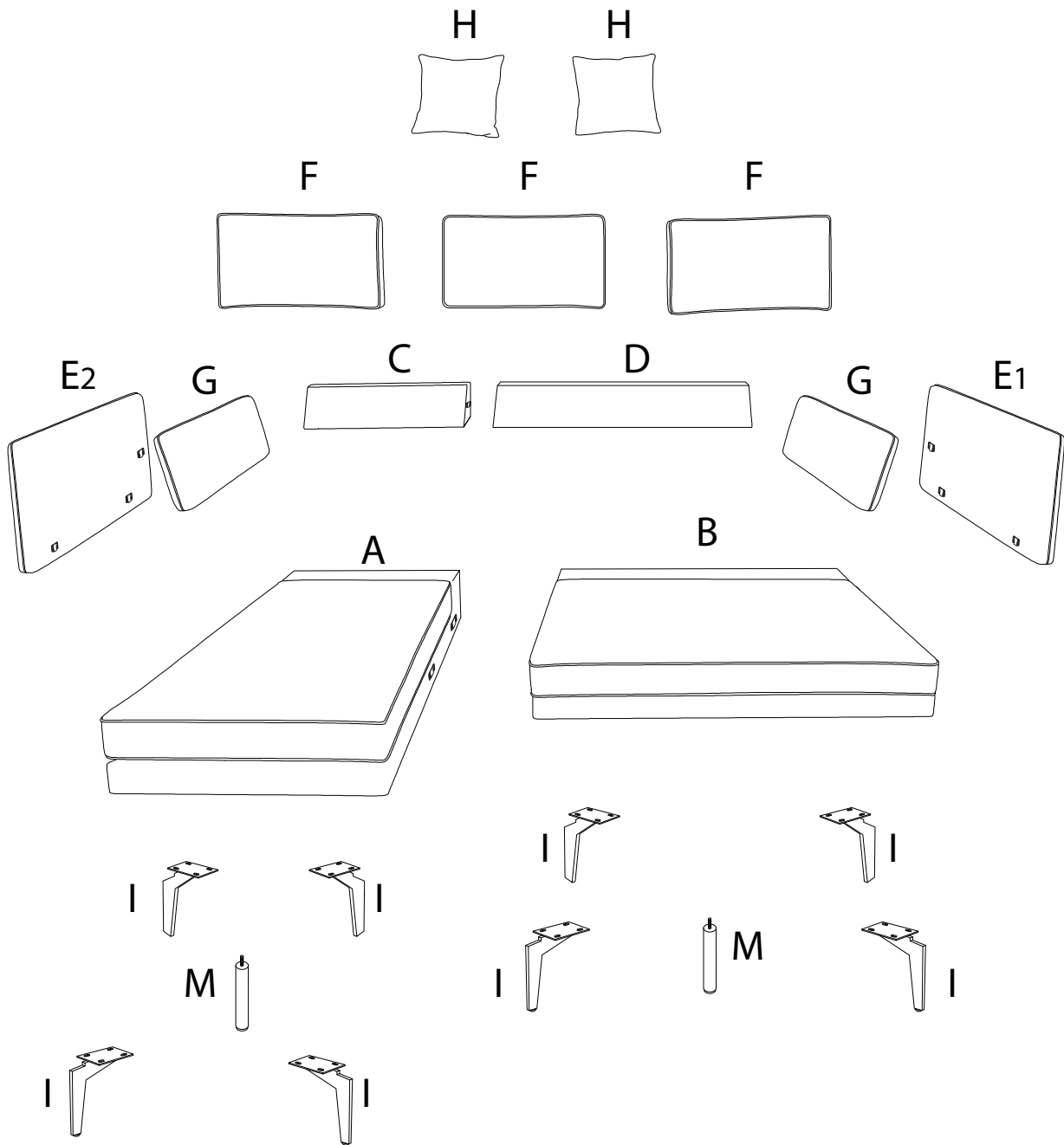
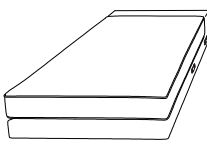
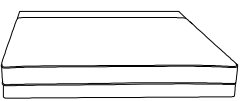

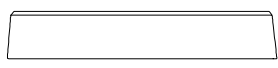


ALTAN

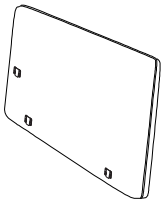






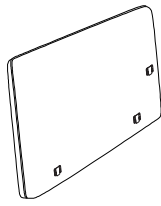
A	B	C	D
			
x 1	x 1	x 1	x 1

E1



x 1

E2



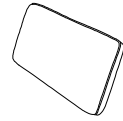
x 1

F



x 3

G



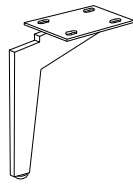
x 2

H



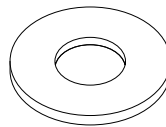
x 1

I



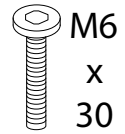
x 8

J



x 32

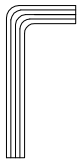
K



M6
x
30

x 32

L



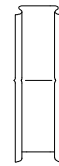
x 1

M



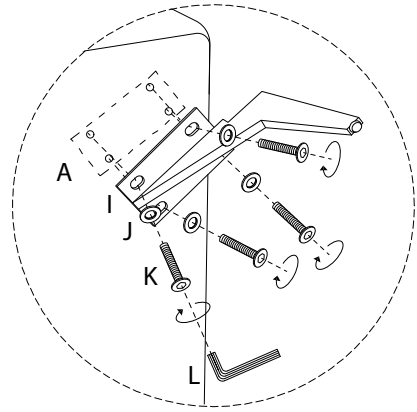
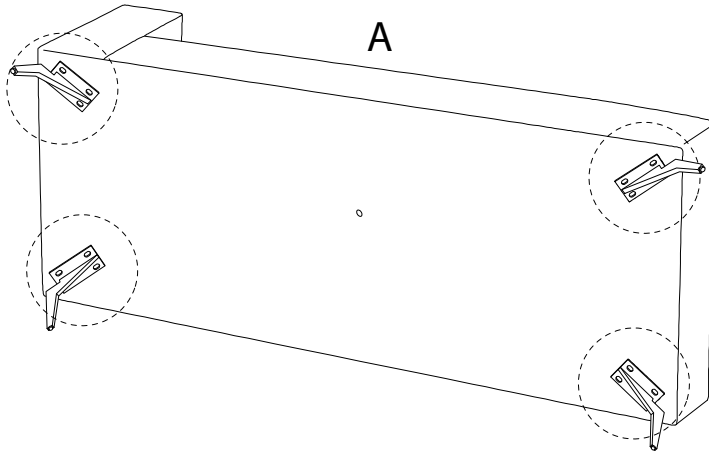
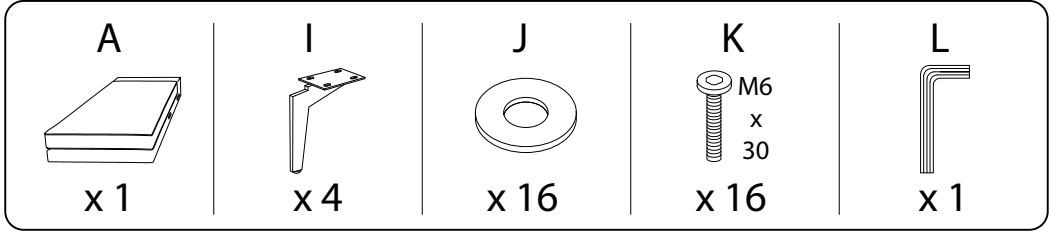
x 2

N

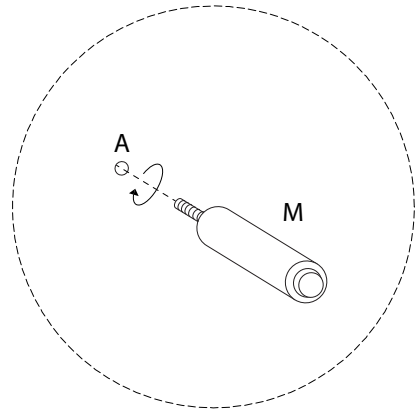
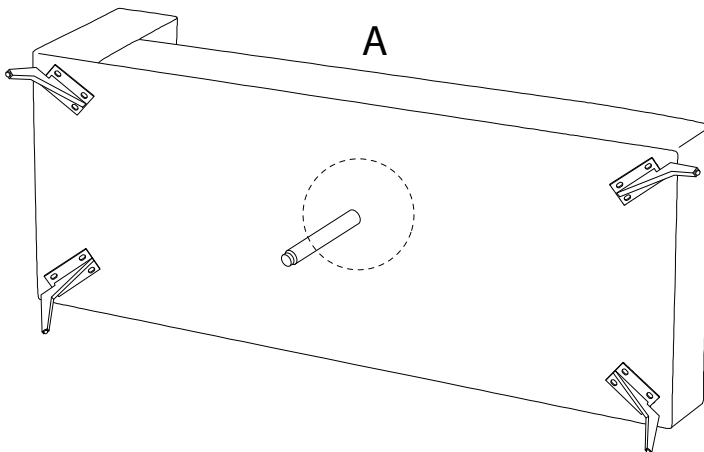
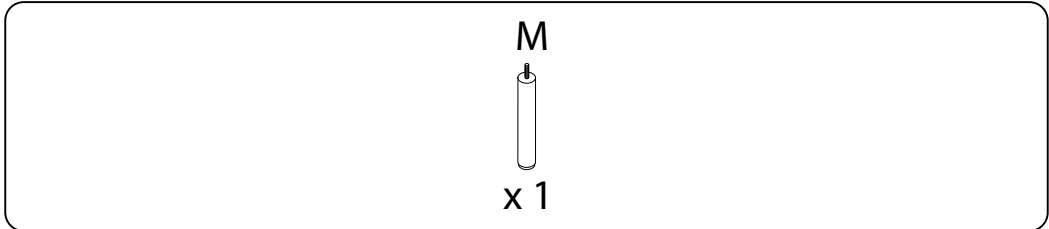


x 4

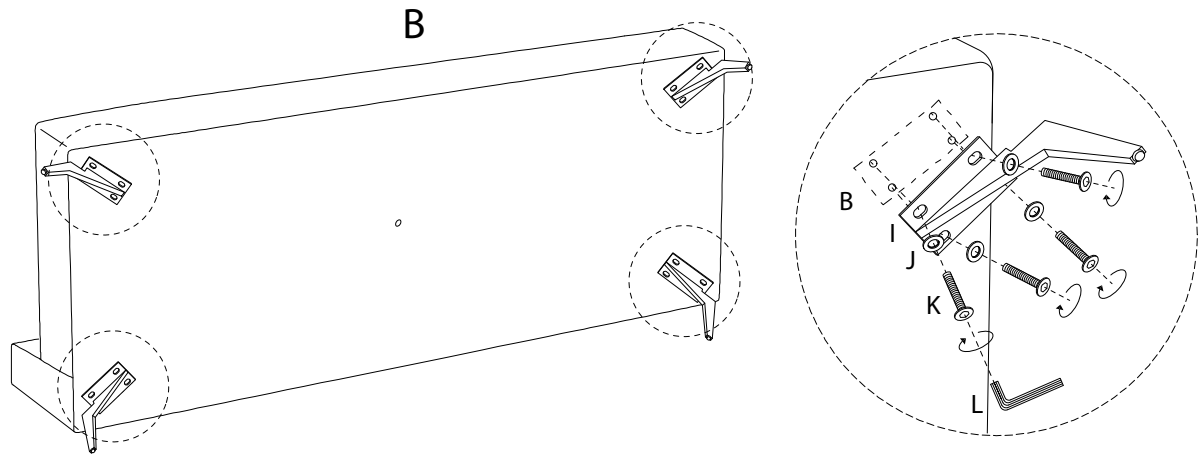
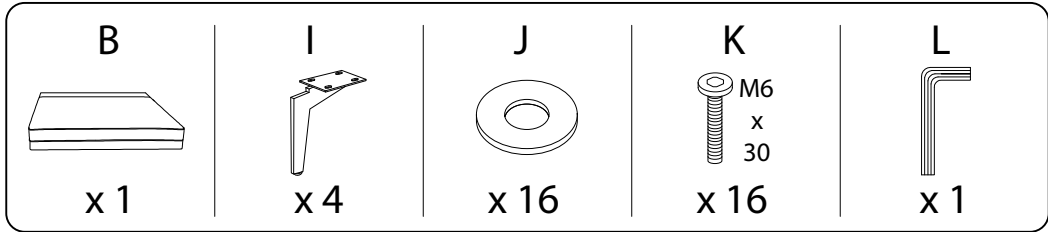
1



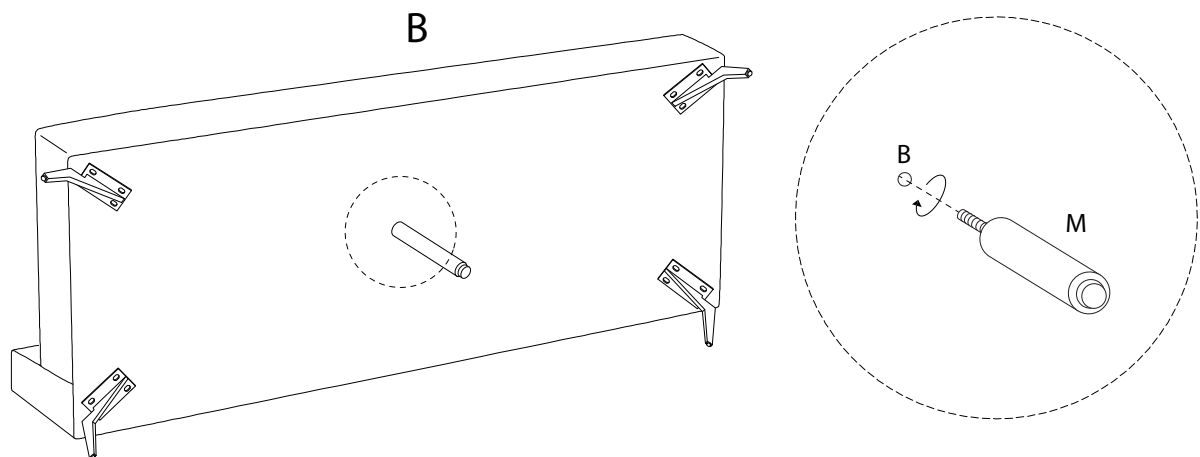
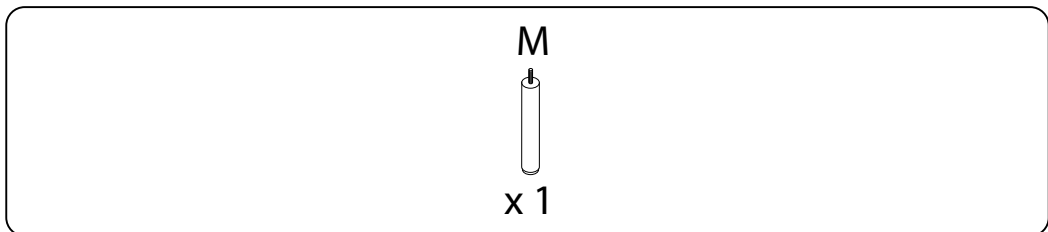
2



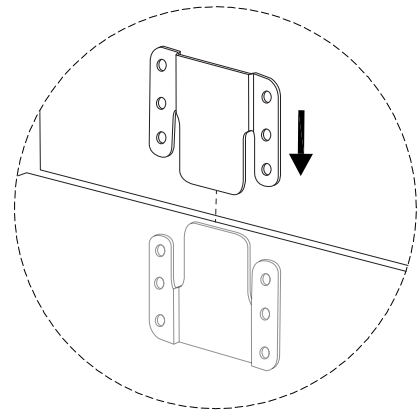
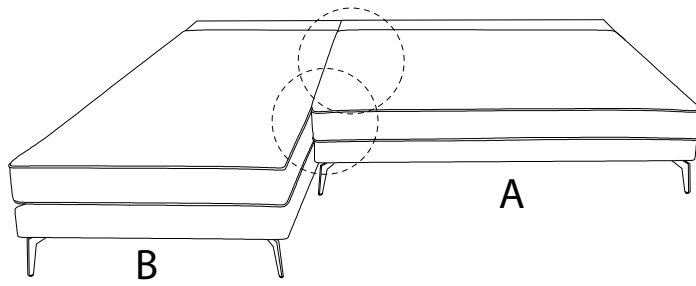
3



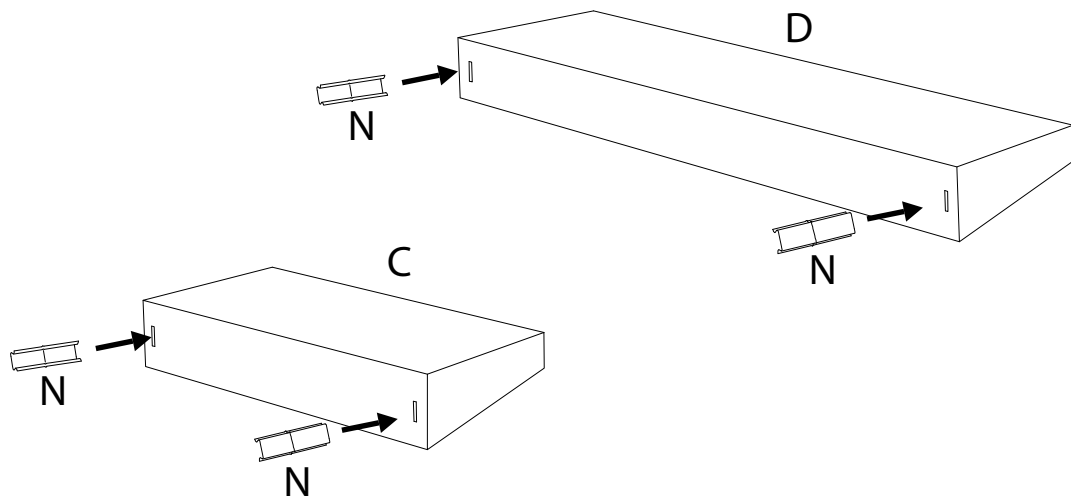
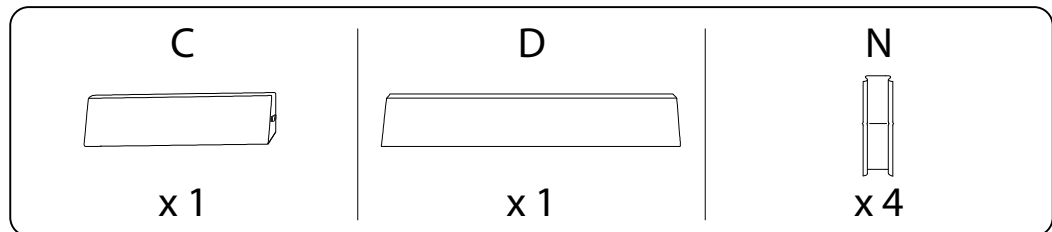
4



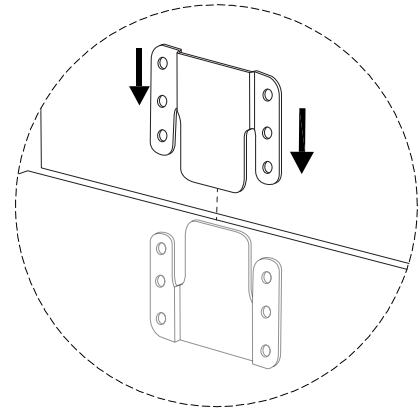
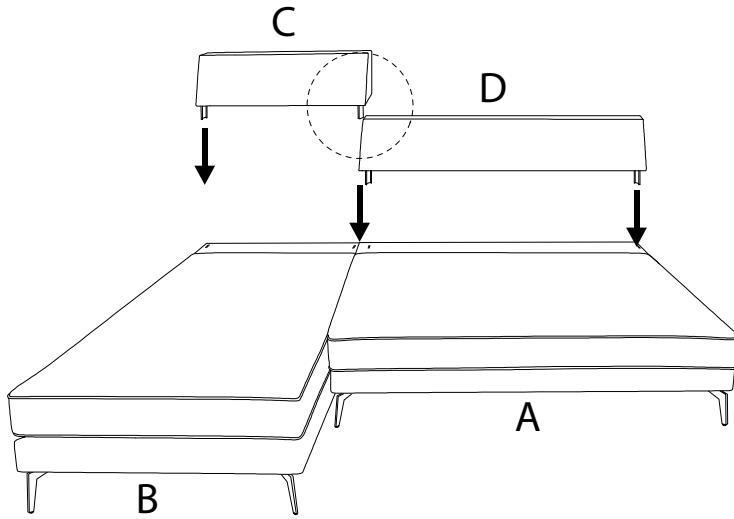
5



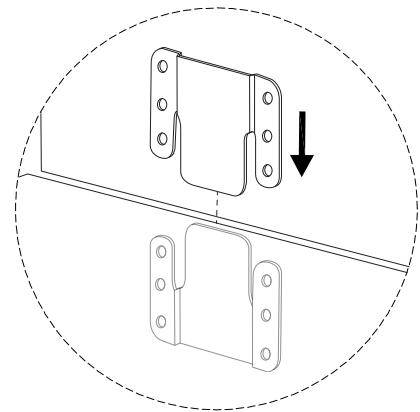
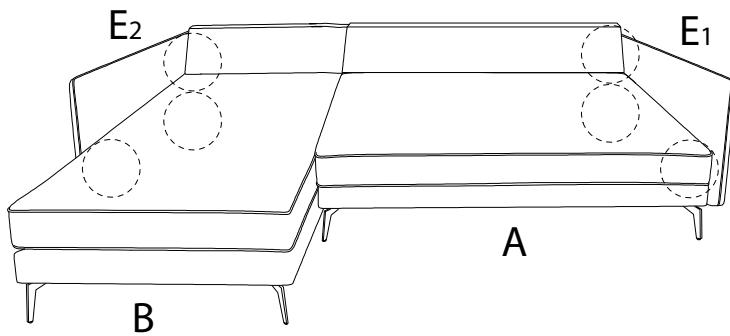
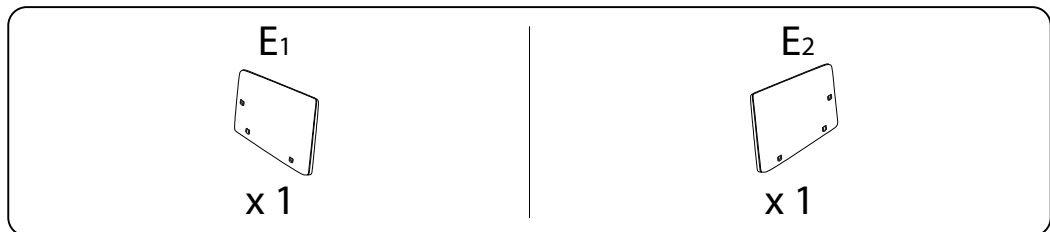
6



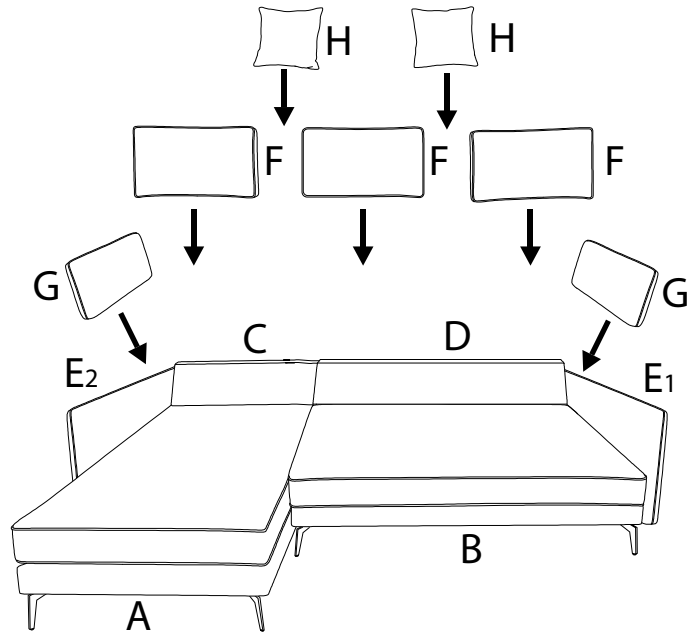
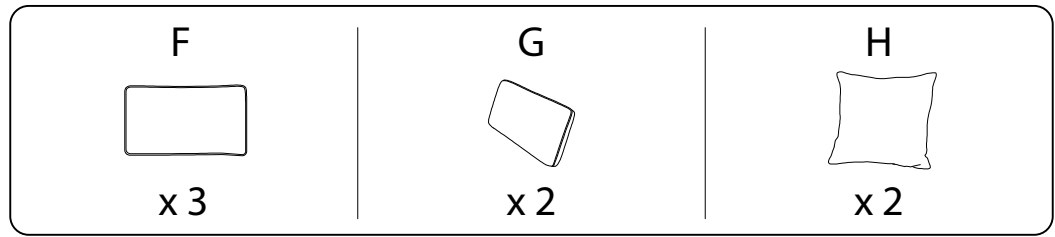
7



8



9



10

