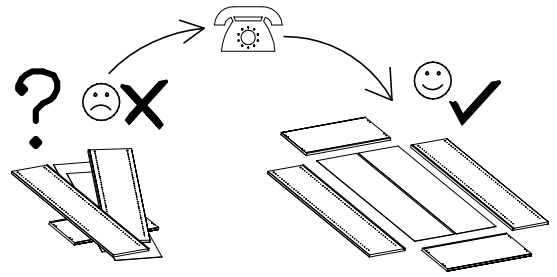
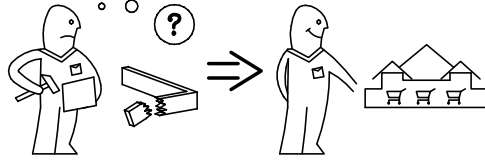
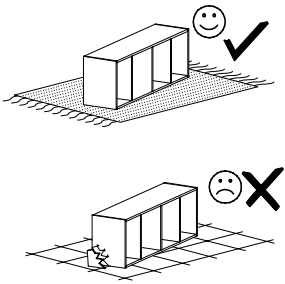
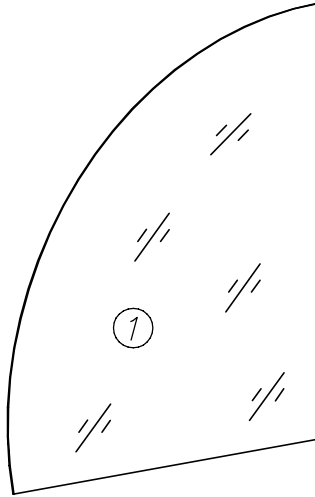


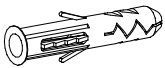

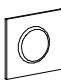

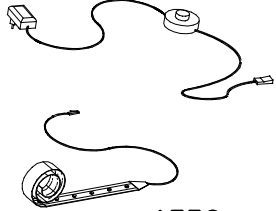


# QUINNIE L



nr	L[mm]	B[mm]	T[mm]	Menge	Colli
1	920	770	19	1	1/2



<p><b>U8</b></p>  <p>∅10x60 x...(2)</p>	<p><b>U7S</b></p>  <p>x...(2)</p>	<p><b>W4</b></p>  <p>x...(2)</p> <p><b>G46</b></p>  <p>6x8 x...(4)</p>	<p><b>W10</b></p>  <p>1350mm</p> <p>x...(1)</p>
--	--	--	--



I

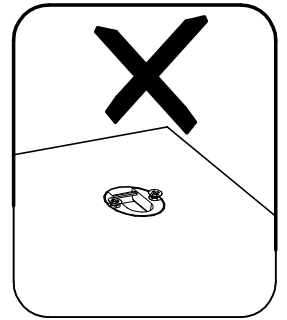
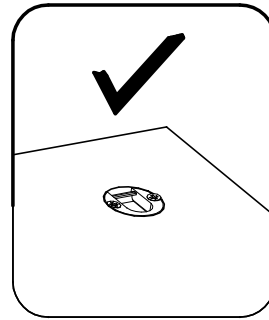
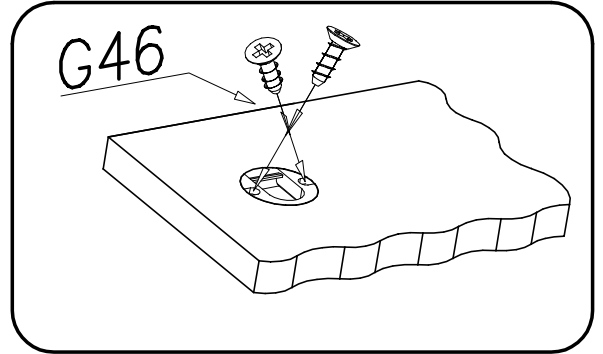
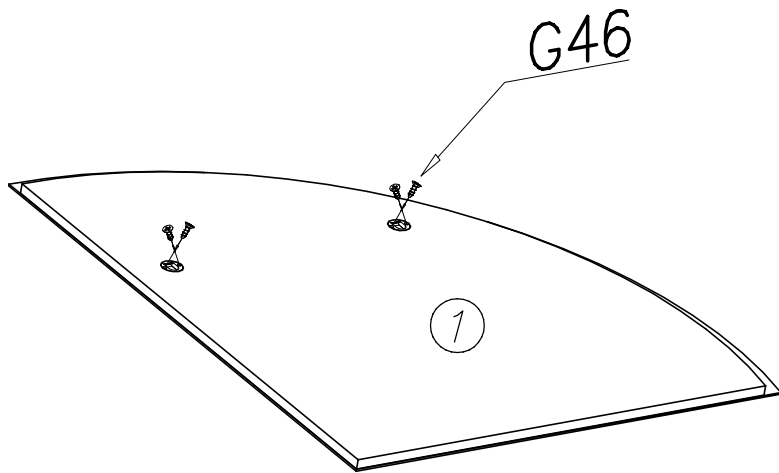


G46



6x8

x...(4)

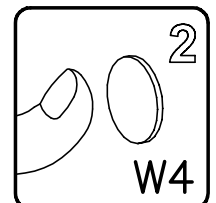
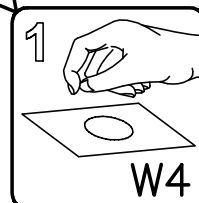
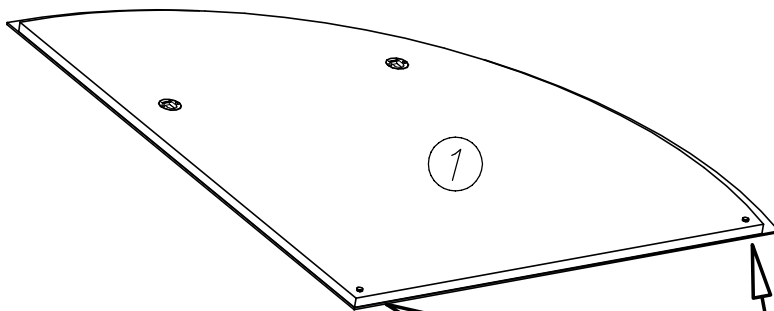


II

W4

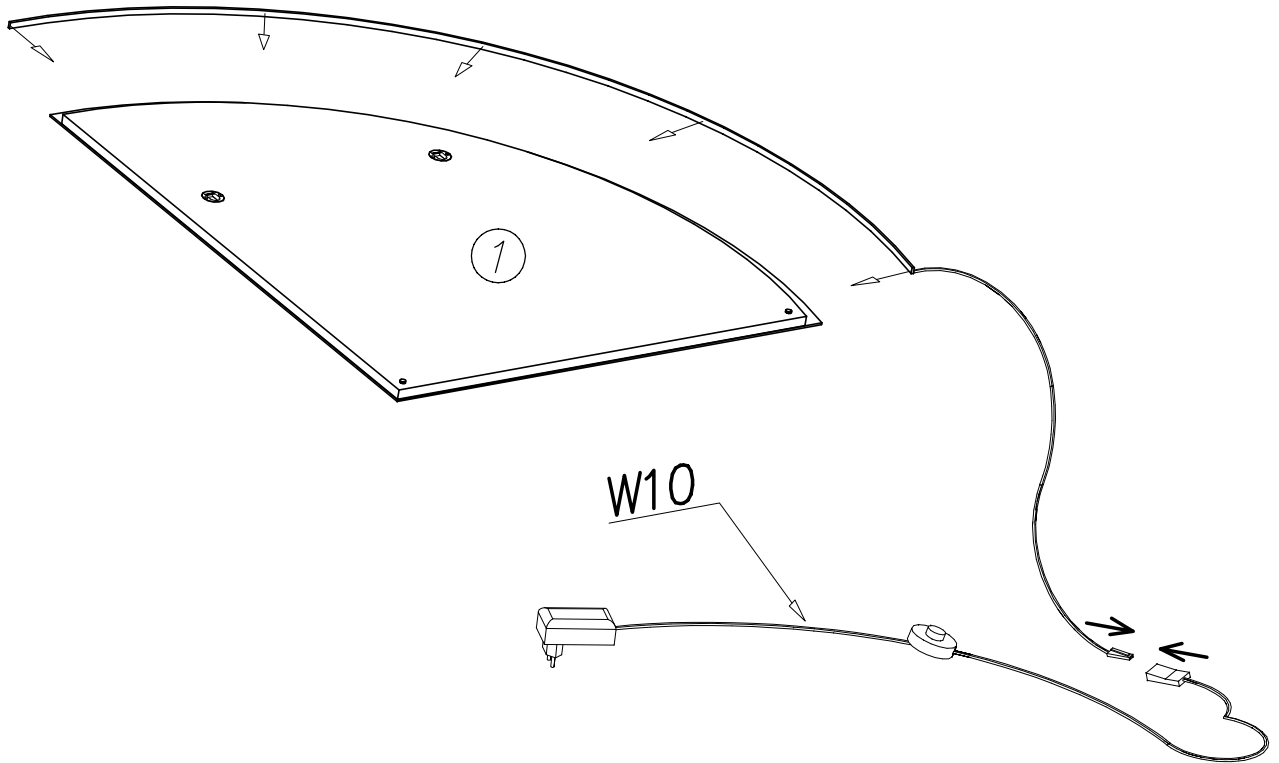
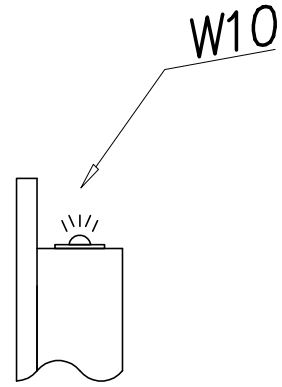
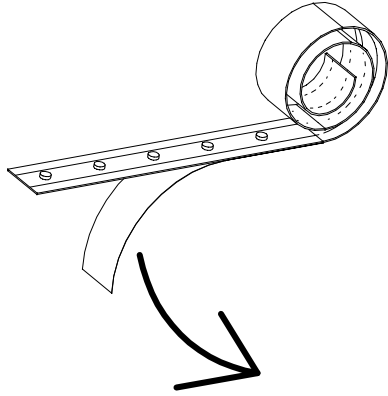


2x



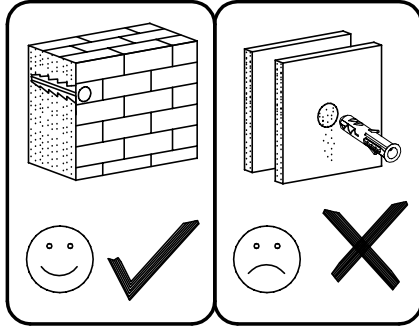


III

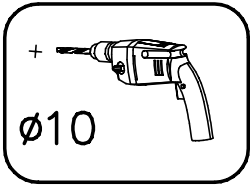




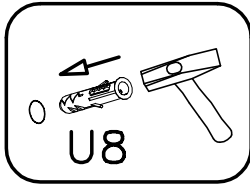
## IV



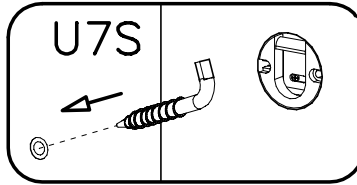
1



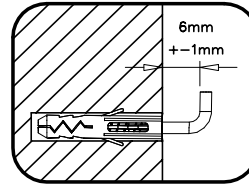
2



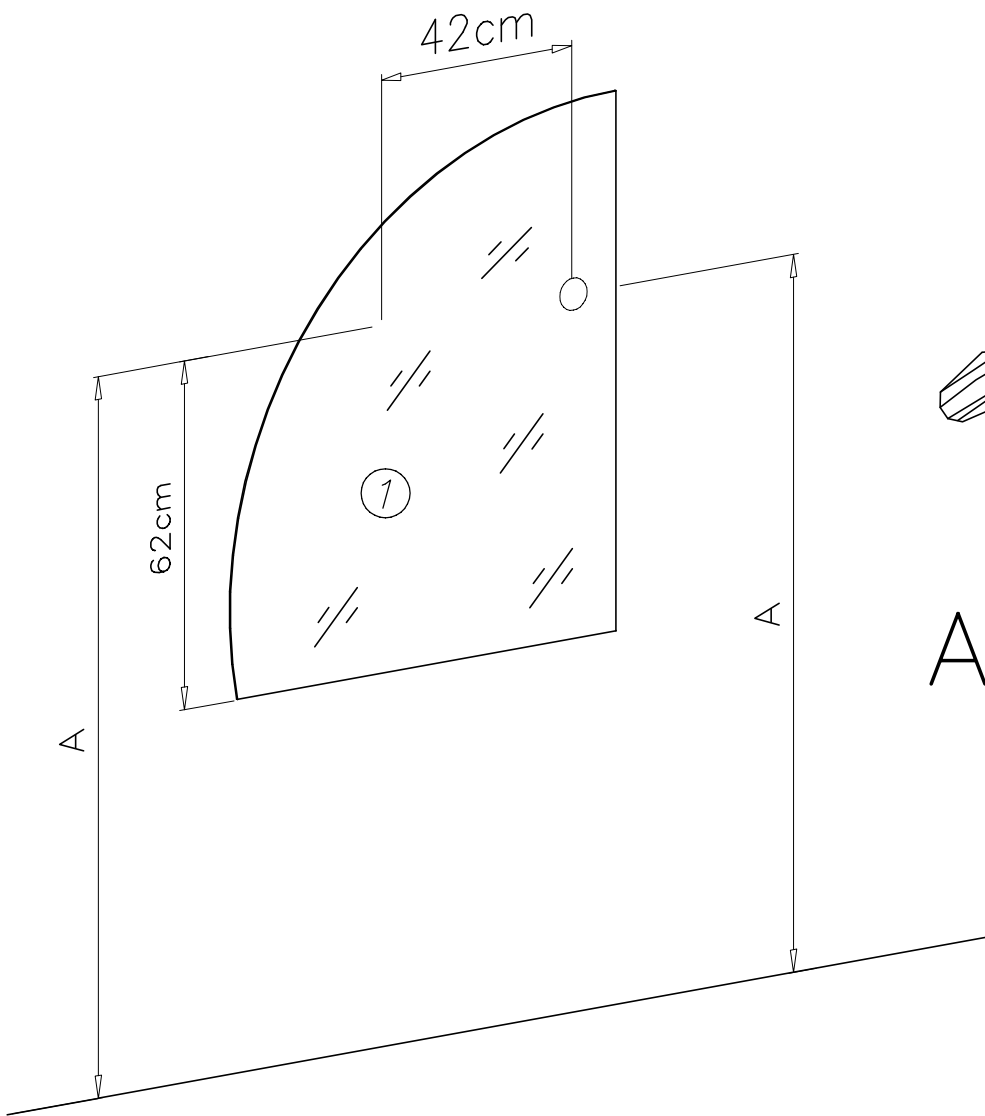
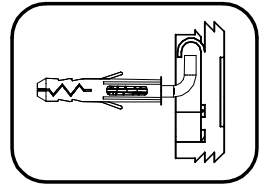
3



4



5



A = A

