

# Montageanleitung

Assembly instructions / Instructions de montage  
Instrucciones de montaje / Istruzioni per il montaggio  
Návod k montáži

## VXDLR

Sprache


Deutsch

English

PDF: Français / Español / Italiano / Česchich

CE

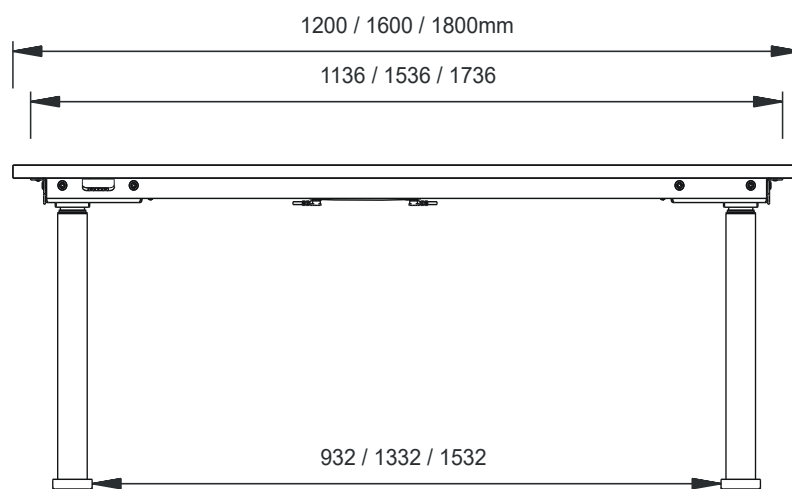
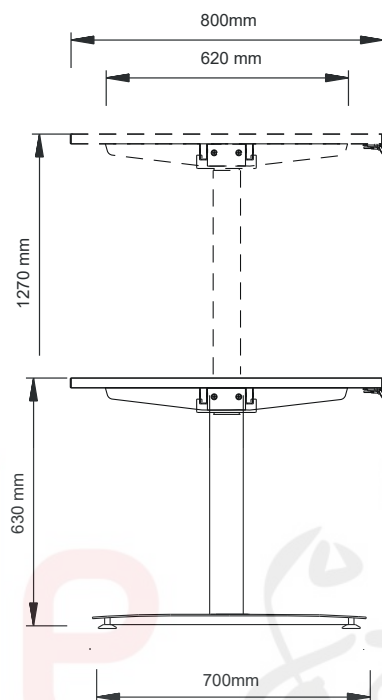
05/2022 MNMONT\_XDLR\_115109

		Technische Daten	Technical specifications	Technique-Données	Técnica Datos
VXDLR		Deutsch	English	Français	Español
2022		Baujahr	Year of construction	Année de fabrication	Año de fabricación
Dänemark		Ursprungsland	Country of origin	Pays d'origine	País de origen
2		System 2- stufig	System 2- step	Système 2- étapes	Sistema 2- paso
65 cm		Hub (max.)	Stroke (max.)	Course (max.)	Carrera (máx.)
70/90 kg		Belastbarkeit (max.) dynamisch/statisch	Load capacity dynamic/static (max.)	Capacité de charge (max.) dynamique/ statique	Capacidad de carga (máx.) dinámica/ estática
		Eigengewicht	Frame weight	Poids du cadre	Peso del bastidor
± 38 mm/s		Geschwindigkeit ohne Last	Speed without load	Vitesse sans charge	Velocidad sin carga
100-240V50-60 Hz1,2A		Eingangsspannung	Incoming voltage	Tension entrante	Tensión de entrada
< 50 dB (A)		Geräuschpegel	Noise level	Niveau de bruit	Nivel de ruido
10 - 40 °C		Zulässige Umgebungstemperatur	Permissible ambient temperature	Température ambiante admissible	Temperatura ambiente admisible
(-10) - (+70) °C		Zulässige Umgebungstemperatur (Lagerung)	Permissible ambient temperature (storage)	Température ambiante admissible (stockage)	Temperatura ambiente admisible (almacenamiento)
<80%		Zulässige Luftfeuchtigkeit	Permissible humidity	Humidité admissible	Humedad admisible
<50%		Zulässige Luftfeuch- tigkeit (Lagerung)	Permissible humidity (storage)	Humidité admissible (stockage)	Humedad admisible (almacenamiento)
Your Office		Stromverbrauch in Betrieb/Standby	Power consumption in operation/standby	Consommation électrique en fonctionnement/veille	Consumo de energía en funcionamiento/espera
II 		Schutzklasse	Protection class	Classe de protection	Clase de protección
63 - 127 cm		Tischhöhe	Table Height	Hauteur de la table	Altura de la mesa
62 cm		Plattenträgerlänge	Plate support length	Longueur du support de plaque	Longitud del portaplacas
70 cm		Mindesttiefe Tisch- platte/Kufenlänge	Minimum depth of a table top/skid length	Profondeur minimale d'un plateau de table/ longueur du patin	Profundidad mínima de un tablero de mesa/ longitud del patín
180 cm		Maximale Tiefe einer Tischplatte	Maximum Table Top Depth	Profondeur maximale d'un plateau de table	Profundidad máxima de un tablero
10.000		Lebensdauer: Zyklen (durchschnitt- liche Nutzung)	Durability: Cycles (average use)	À vie: Cycles (utilisation moyenne)	De por vida: Ciclos (uso medio)
10% (2 min on / 18 min off)		Nutzungszyklus 10% (2 Minuten an 18 Minuten aus)	Duty cycle 10% (2 minute on 18 minutes off)	Cycle d'utilisation 10% (2 minutes sur 18 minutes d'arrêt)	Ciclo de utilización 10% (2 minutos en 18 minutos de descuento)
		<b>Material:</b> Stahl & Kunststoff	<b>Material:</b> Steel and plastic	<b>Matériau:</b> Acier et plastique	<b>Material:</b> Acero y plástico
		<b>Nur für Innenräume geeignet!!!</b>	<b>Indoor use only!!!</b>	<b>A utiliser à l'intéri- eur uniquement!!!</b>	<b>¡¡¡Sólo para uso interior!!!</b>

Tecnico Dati		Technická stránka Data
Italiano	Cheschich	
Anno di produzione	Rok výroby	
Paese d'origine	Země původu	
Sistema 2- passo	Systém 2- kroku	
Corsa (max.)	Chod (max.)	
Capacità di carico (max.) dinamico/ statico	Zatížitelnost (max.) dynamická/statická	
Peso del telaio	Hmotnost rámu	
Velocità senza carico	Rychlost bez zatížení	
Tensione in entrata	Vstupní napětí	
Livello di rumore	Hladina hluku	
Temperatura ambiente ammissibile	Přípustná teplota okolí	
Temperatura ambiente ammissibile (stoccaggio)	Přípustná teplota okolí (skladování)	
Umidità ammissibile	Přípustná vlhkost	
Umidità ammissibile (stoccaggio)	Přípustná vlhkost (skladování)	
Consumo di energia in funzione/standby	Spotřeba energie v provozu /pohotovostním režimu	
Classe di protezione	Třída ochrany	
Altezza del tavolo	Výška stolu	
Lunghezza del portapiastre	Délka nosiče desek	
Profondità minima del piano del tavolo/ lunghezza del pattino	Minimální hloubka desky stolu/délka ližiny	
Profondità massima del piano di un tavolo	Maximální hloubka desky stolu	
Vita: Cicli (uso medio)	Doživotní: Cykly (průměrné použití)	
Ciclo di utilizzo 10% (2 minuti su 18 minuti di pausa)	Cyklus využití 10% (2 minuty na 18 minut volna)	
<b>Materiale:</b> Acciaio e plastica	<b>Materiál:</b> Ocel a plast	
<b>Solo per uso interno!!!</b>	<b>Pouze pro vnitřní použití!!!</b>	

**allgemeine Toleranz = ± 1 cm**

General Tolerance / tolérance générale  
tolerancia general / tolleranza generale  
obecná tolerance



**Serie: VXDLR**

Baujahr: 2022  
100-240V, 50-60Hz, 1,2A  
Duty Cycle: 2 min on/18 min off  
max. load 70 kg, Class II  
WEEE-Reg.-Nr.DE 34853279



bü mö.de  
Your Office Outfitter



bü mö .de  
Your Office Outfitter



# EG Konformitätserklärung

*Declaration of conformity / Déclaration de conformité / Declaración de conformidad /  
Dichiarazione di conformità / Prohlášení o shodě*

## **Produktangaben: Elektrisch höhenverstellbarer Schreibtisch**

*Product information: Electrically height-adjustable desk / Données concernant le produit : Bureau à réglage en hauteur électrique  
Datos del producto: Bureau à réglage en hauteur électrique / Specifiche del prodotto: scrivania regolabile in altezza elettricamente / Údaje o  
výrobku: Psací stůl s elektrickým nastavením výšky*

### **Serie**

*Series / Série / Serie / Série / Série:*  
**VXDLR**

### **Artikelnummer**

*Article number / Réf. article / N.º de art. / Codice articolo / Číslo výrobku*  
**VXDLR12, VXDLR16, VXDLR19**

### **Baujahr ab**

*Year of construction from / Année de construction jusqu'en / Año de construcción hasta / Anno di fabbricazione fino al / Rok výroby do roku*  
**2022**

### **DE Die oben bezeichnete Maschine entspricht den folgenden nationalen und internationalen Vorschriften.**

- 2006 /42 / EG Maschinenrichtlinie
- 2014 /30 / EU Richtlinie über elektromagnetische Verträglichkeit
- EMVG Gesetz zur Elektromagnetischen Verträglichkeit
- RoHS Richtlinien 2011/65/EU

Eine vollständige technische Dokumentation ist vorhanden. Die zur Maschine gehörende Betriebsanleitung liegt in der Originalfassung vor.

Hiermit wird bestätigt, dass die oben bezeichneten Produkte den genannten EG-Richtlinien entsprechen. Diese Erklärung wird ungültig, wenn die Produkte ohne unsere Zustimmung umgebaut oder verändert werden.

### **EN The machine named above complies to the following national and international regulations**

- 2006 /42 / EG Machinery guidelines
- 2014 /30 / EU Guidelines on electromagnetic compatibility
- EMVG Electromagnetic Compatibility Act
- RoHS Guidelines 2011/65/EU

Full technical documentation is available. The operating instructions for the machine are available in its original version.

We hereby confirm that the products named above correspond to the named EC guidelines. This declaration becomes invalid if the products are converted or modified without our approval.

**Name and address of the authorised person for the composition of documentation:**

**FR La machine désignée ci-dessus correspond aux réglementations nationales et internationales suivantes :**

- 2006 /42 / Directive CE sur les machines
- 2014 /30 / Directive européenne sur la compatibilité électromagnétique
- EMVG Loi sur la compatibilité électromagnétique
- Directives RoHS 2011/65/EU

Une documentation technique complète est disponible. Le manuel d'exploitation correspondant à la machine est disponible dans sa version d'origine.

Par la présente, nous confirmons que les produits désignés ci-dessus satisfont aux directives CE indiquées. La présente déclaration devient invalide si les produits sont transformés ou modifiés sans notre accord.

**ES La máquina arriba indicada cumple las siguientes normas nacionales e internacionales:**

- 2006 /42 / Directiva de máquinas de la CE
- 2014 /30 / Directiva de Compatibilidad Electromagnética de la UE
- Ley de Compatibilidad Electromagnética EMVG
- Directivas RoHS 2011/65/UE

Está disponible en una documentación técnica completa. Existe el manual de instrucciones relativo a la máquina en su versión original.

Por la presente, se certifica que los productos arriba mencionados cumplen las Directivas CE indicadas. Esta declaración quedará invalidada si se transforman o modifican los productos sin nuestro consentimiento.

**IT La macchina precedentemente descritta soddisfa le disposizioni nazionali ed internazionali riportate di seguito.**

- 2006 /42 / Direttiva Macchine CE
- 2014 /30 / Direttiva UE sulla compatibilità elettromagnetica
- Legge sulla compatibilità elettromagnetica EMVG
- Direttive RoHS 2011/65/UE

La documentazione tecnica completa risulta disponibile. Le istruzioni per l'uso relative alla macchina sono disponibili nella versione originale.

Con il presente atto si dichiara che i prodotti precedentemente descritti soddisfano le direttive CE specificate. La presente dichiarazione risulta nulla nel caso in cui i prodotti siano alterati o modificati senza l'approvazione del produttore.

**CS Výše popsaný stroj vyhovuje následujícím národním a mezinárodním předpisům:**

- 2006/42/EG Směrnice o strojních zařízeních
- 2014 /30 / Směrnice EU o elektromagnetické kompatibilitě
- Zákon o elektromagnetické kompatibilitě EMVG
- Směrnice RoHS 2011/65/EU

Kompletní technická dokumentace je k dispozici. Provozní návod ke stroji je k dispozici v originálním znění.

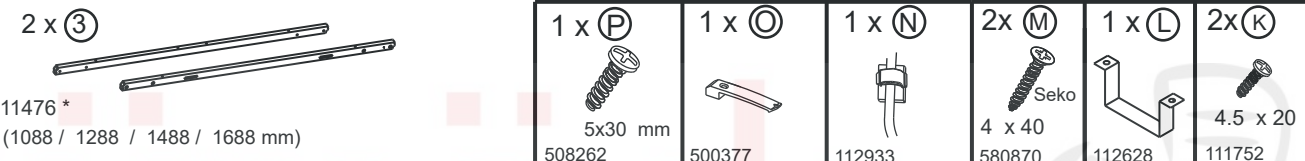
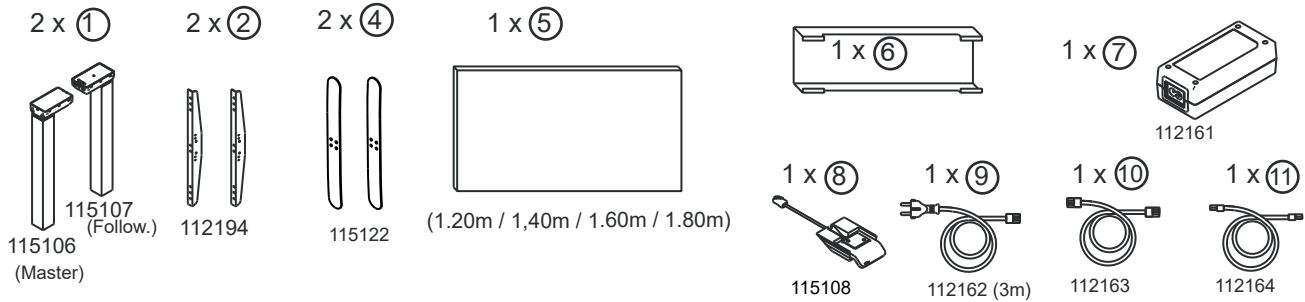
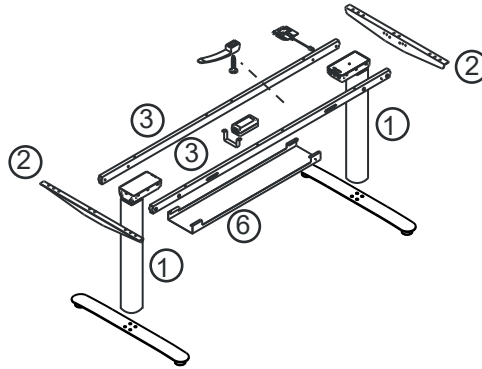
Tímto potvrzujeme, že výše vyjmenované výrobky splňují uvedené směrnice ES.

Toto prohlášení bude neplatné, když se výrobky změní nebo upraví bez našeho souhlasu.

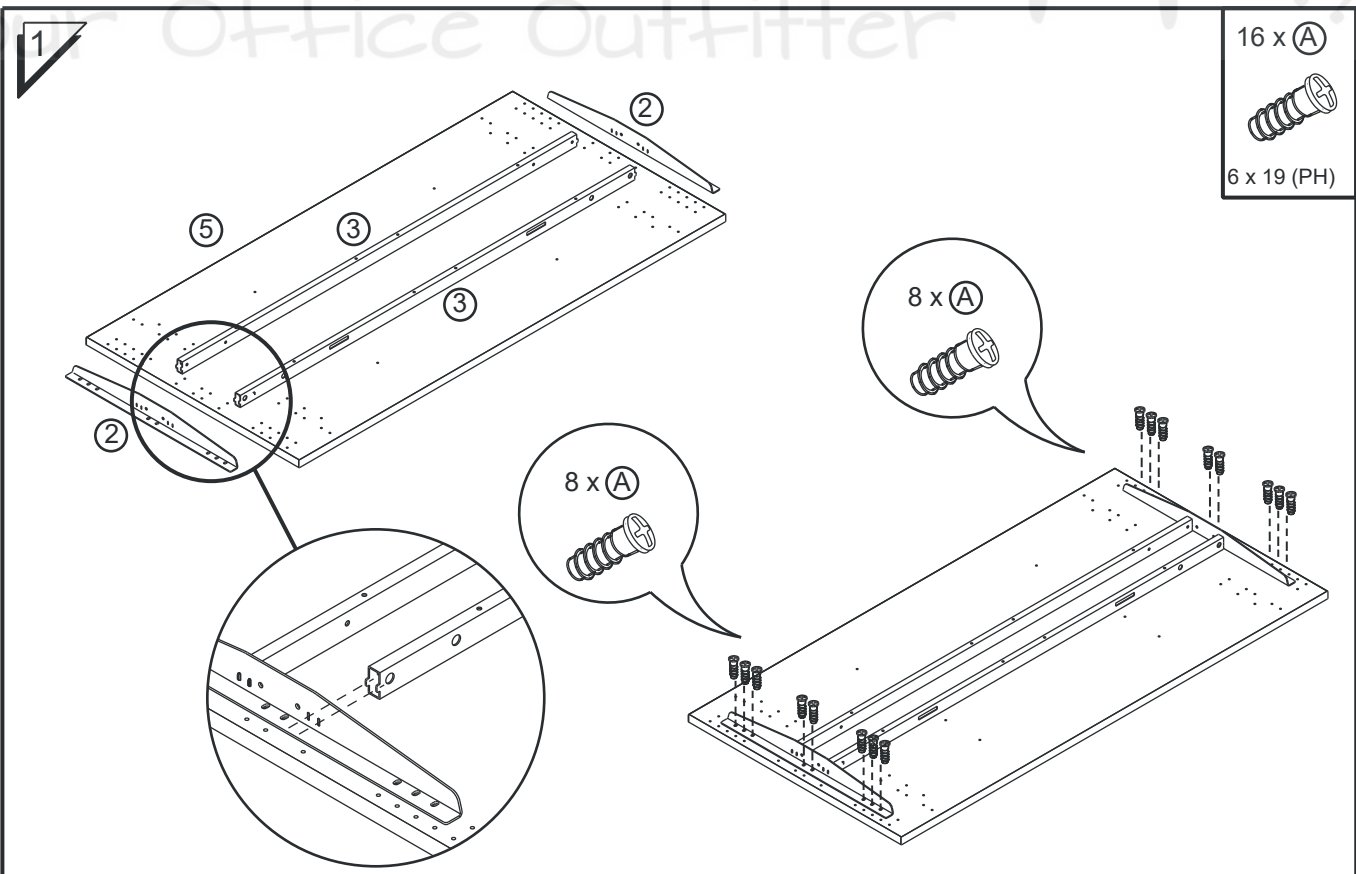
# Montageanleitung VXDLR

Stand\_2022/05

Assembly instructions /  
Instructions de montage  
Instrucciones de montaje /  
Istruzioni per il montaggio  
Návod k montáži

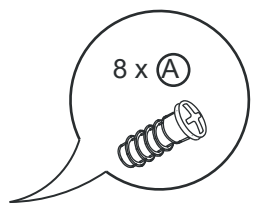
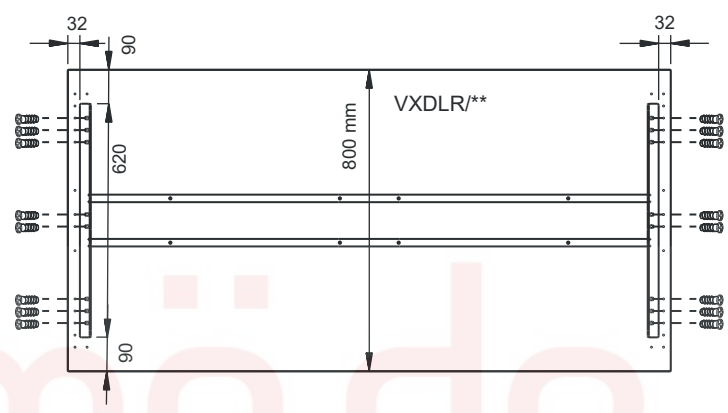
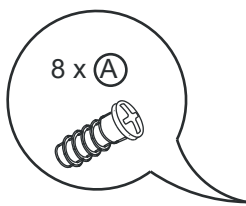
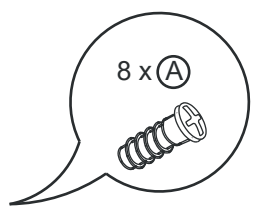
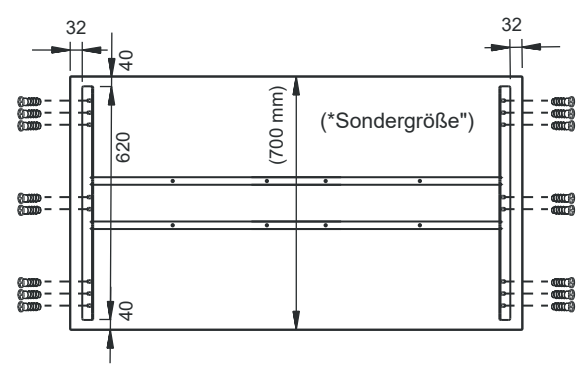
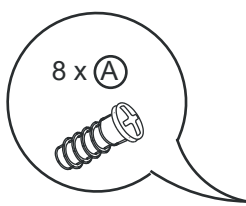


16 x A	2x B	4x C	8x D	8x E	4x F	8x G	4 x H	8 x J	SW 4 SW 5
6 x 19 (PH) 500254	14x50mm 596049	Seko 3 x 16mm 500216	13,8 x 18mm 109806	M6 x 25 103893	M6 x 10 574845	(SW4) Seko - ISK M6 x 16 500191	Ø47 M 8 x 20 554786	5x 60mm 565980	500278 (9)





2



bümo.de  
Your Office Outfitter

3

