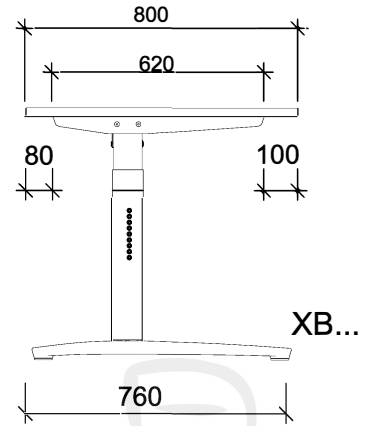
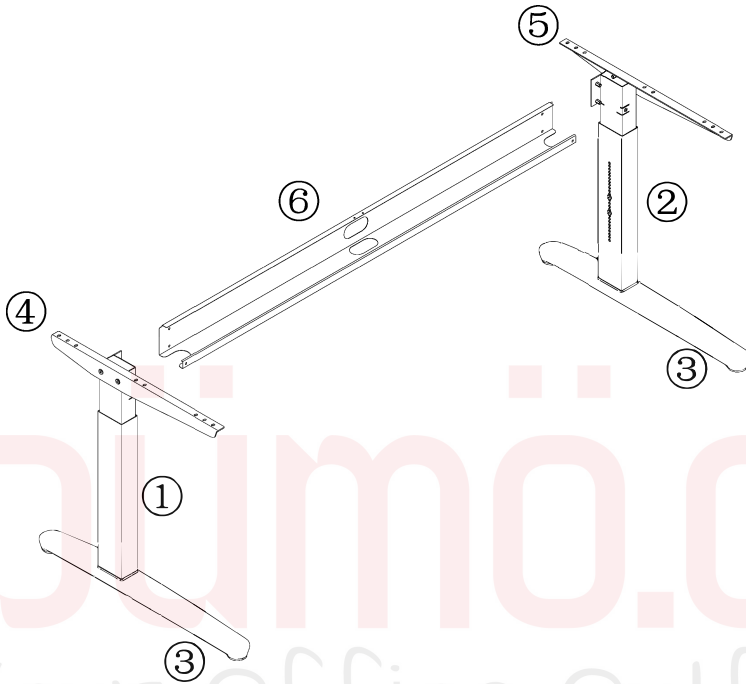
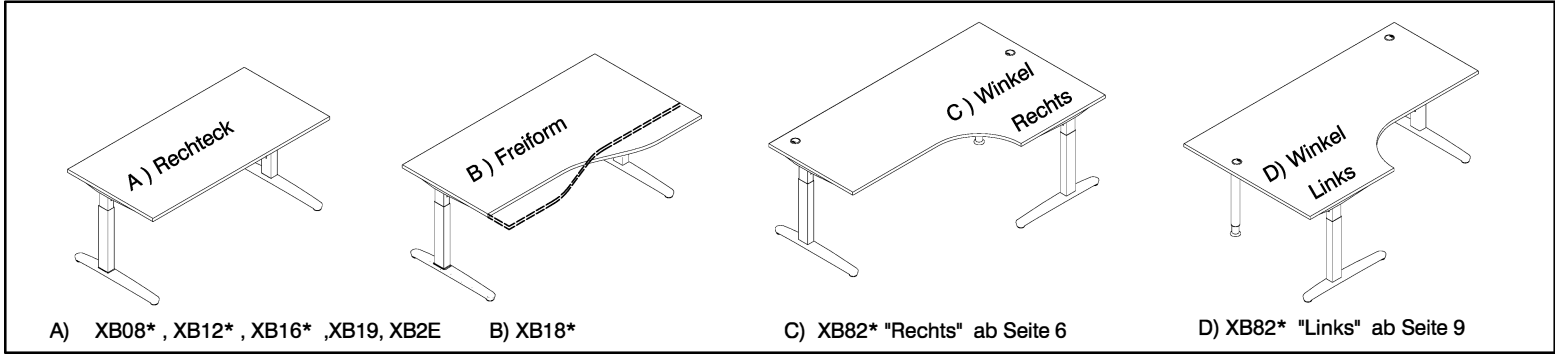
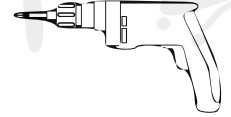


Assembly instruction:
desk range XB



Sie benötigen:

Tools:



SW 4



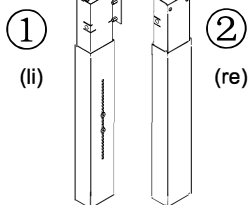
SW 6

Beipack/**

4x Ⓐ	16x Ⓒ	2x Ⓓ	10 x Ⓕ	4x Ⓖ	4 x Ⓗ	2x Ⓙ	2x Ⓚ
M10 x 15	EURO 6,3 x 19	PH 4,5 x 20	FK M6 x 10	ISK M8 x 25	∅ 16 /8,4	PH 5,0 x 30	130 mm
573702	500254	582330	574845	500186	500213	508262	500377

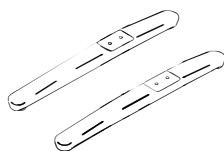
LXBFUS-2/**

2x Säulen



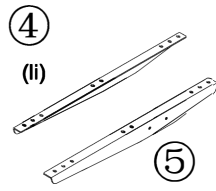
90 x 60 mm

2x **③** Kufen



760 mm

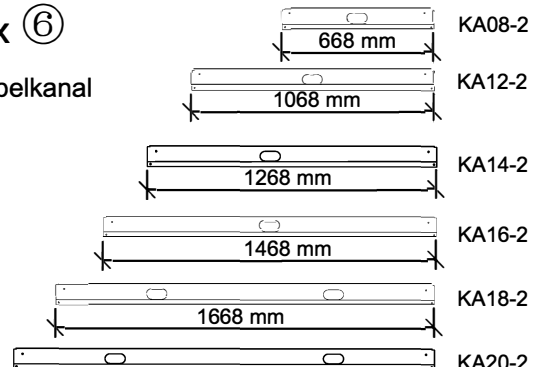
2x Plattenträger



620 mm

1x **⑥**

Kabelkanal



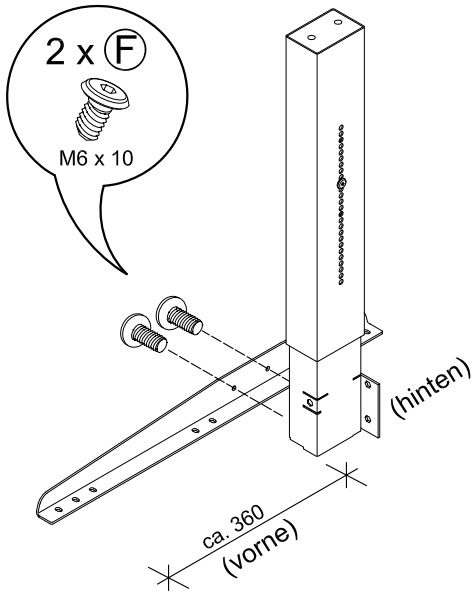
1

Montage Plattenträger

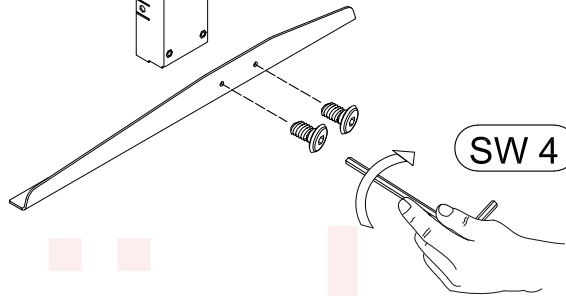
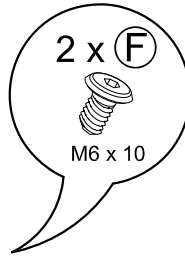
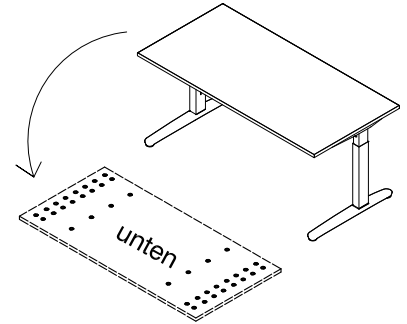
4 x (F)



FK M6 x 10
574845



zur Montage:
Platte gedreht auf den Boden
Decke / Karton legen



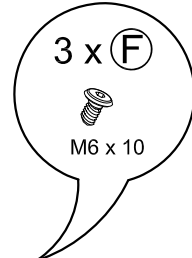
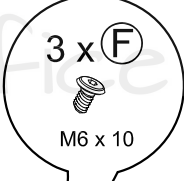
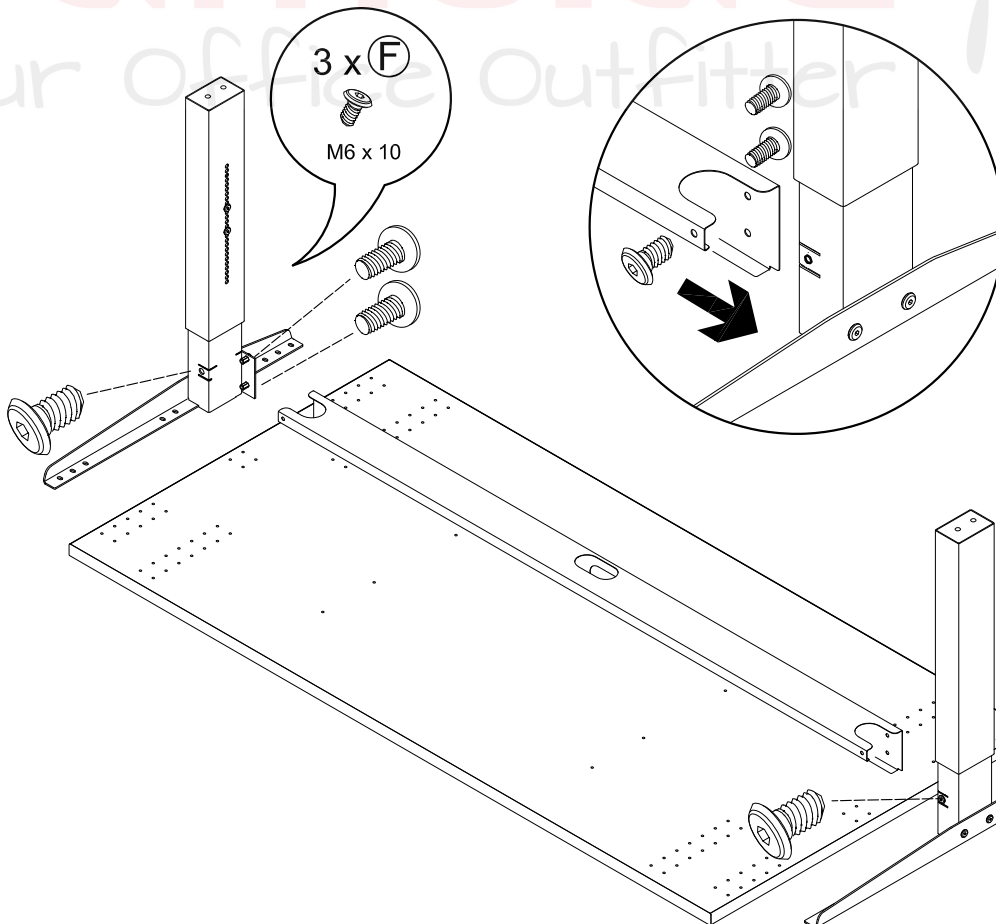
2

Montage Kabelwanne

6 x (F)



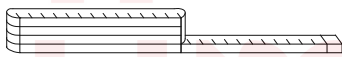
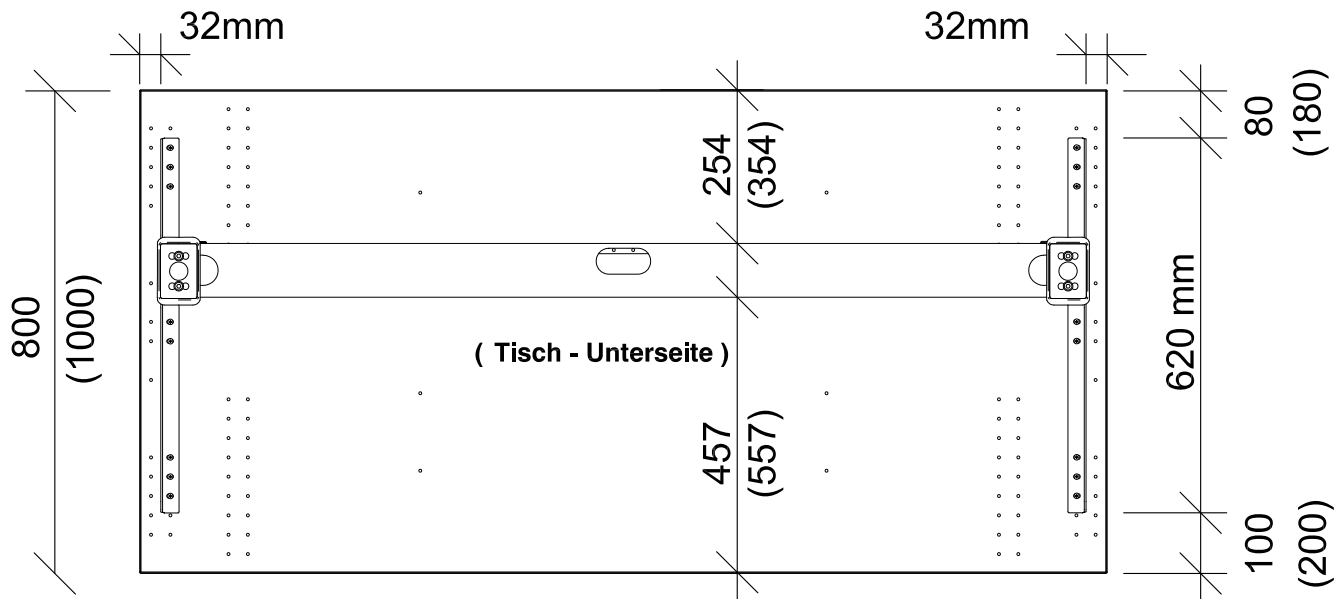
FK M6 x 10
574845



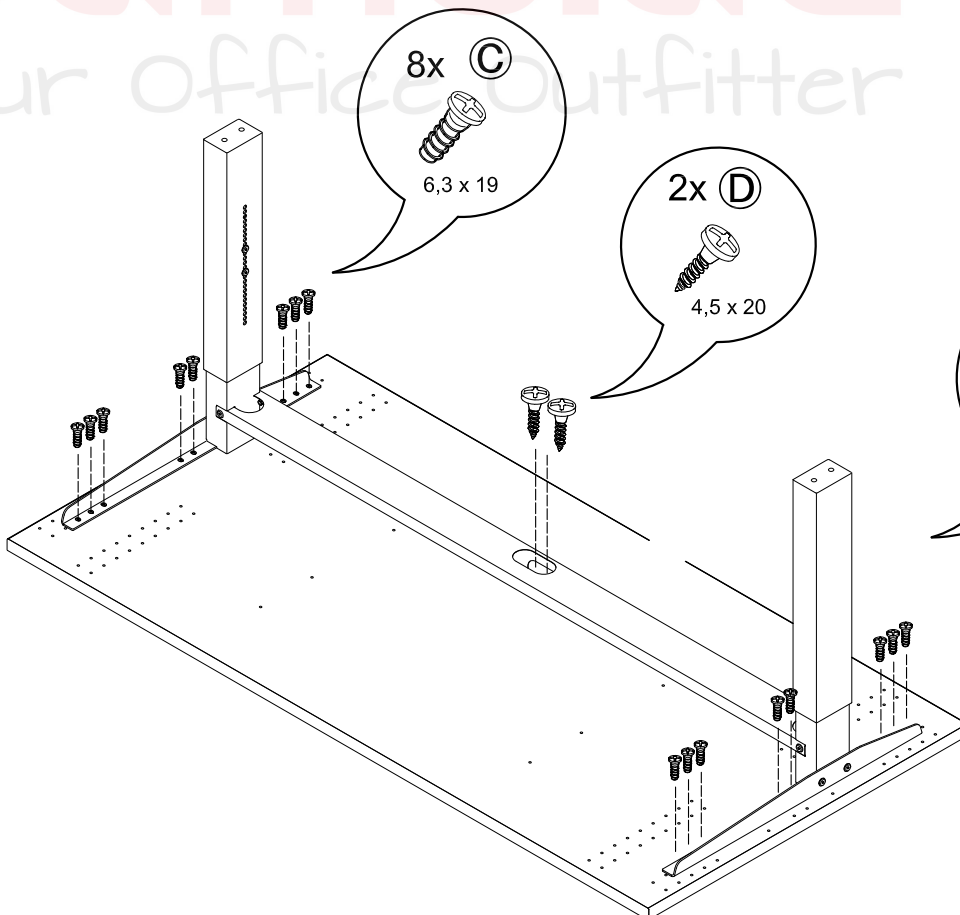
SW 4

3 Tischplatte platzieren

A) Rechteck



4 Untergestell festschrauben



16x C



EURO 6,3 x 19
500254

8x C



6,3 x 19

2x D



4,5 x 20

8x C



6,3 x 19

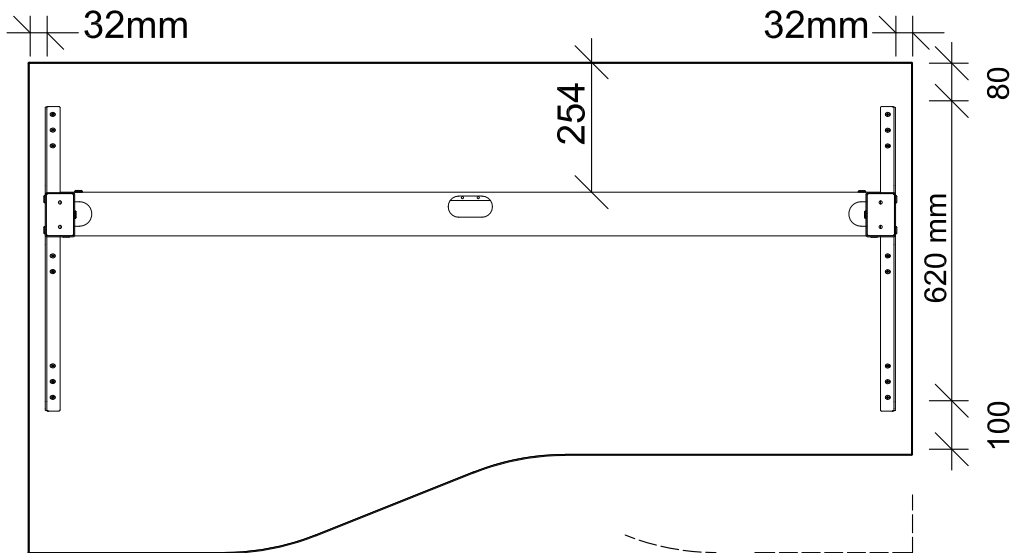
2x D



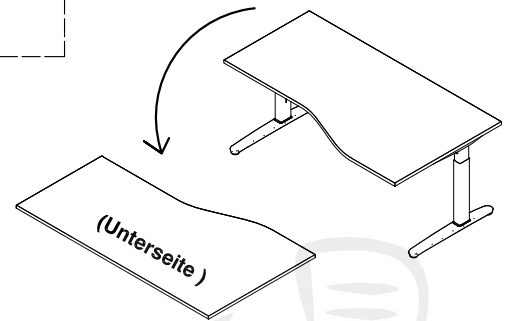
PH 4,5 x 20
582330

5 Tischplatte platzieren

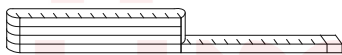
B) Freiform



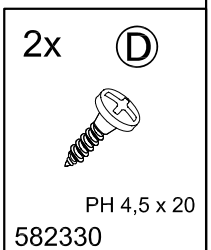
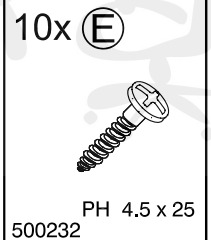
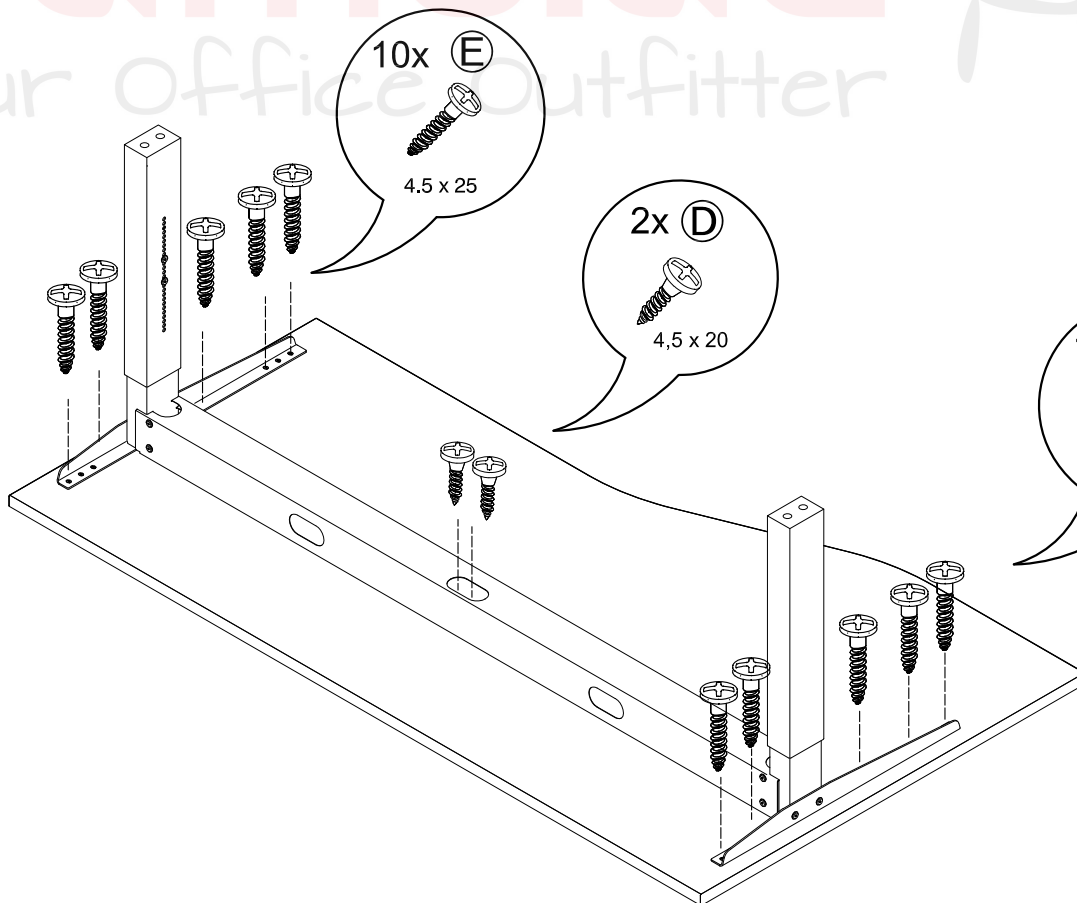
B) Montage "Rechts"
 dafür Platte gedreht auf den
 Boden / Decke / Karton legen:



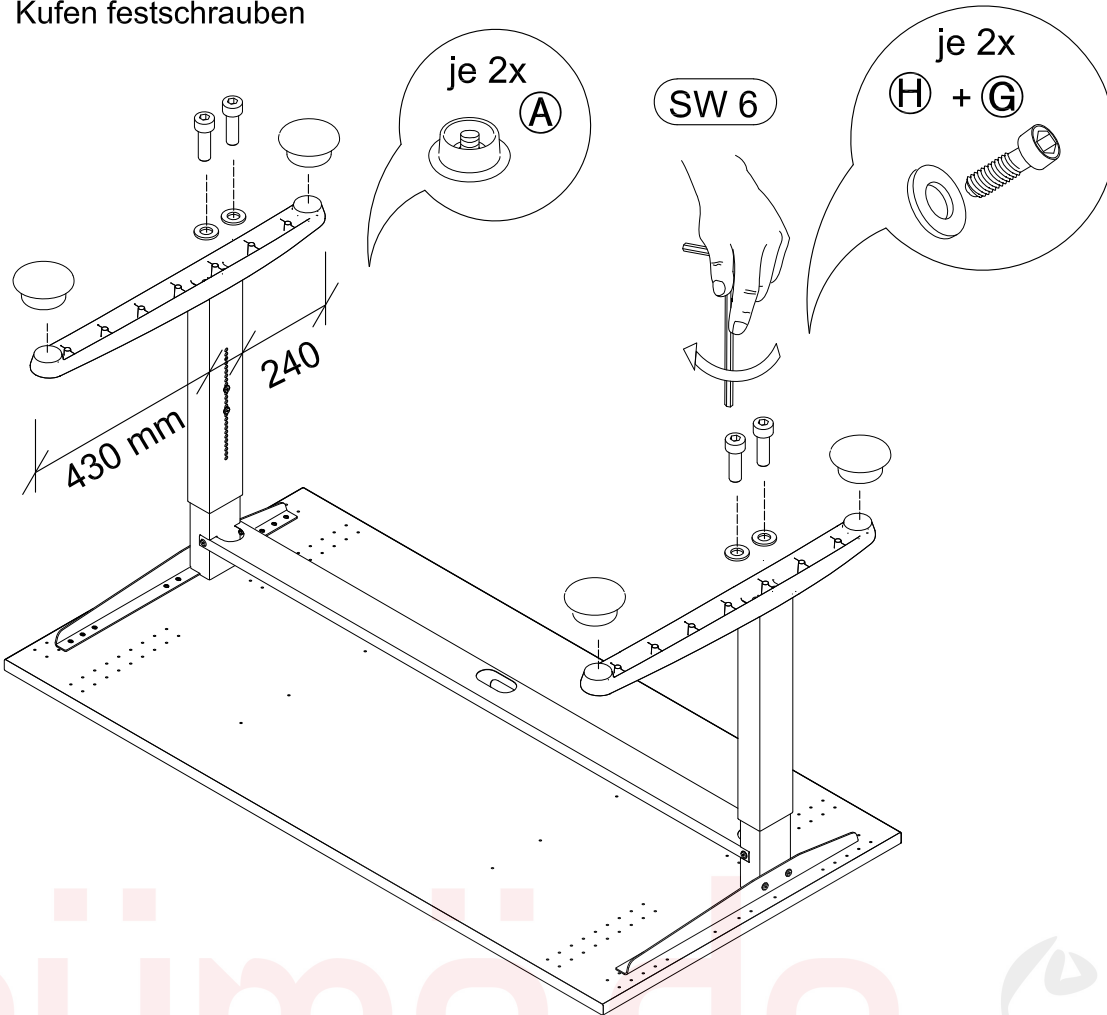
* Freiformplatte PL18 RE/ LI nicht vorgebohrt
 (Bei Montage "Links" = Spiegelverkehrt)

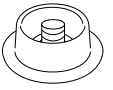


6 Untergestell festschrauben

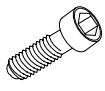


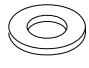
7 Kufen festschrauben



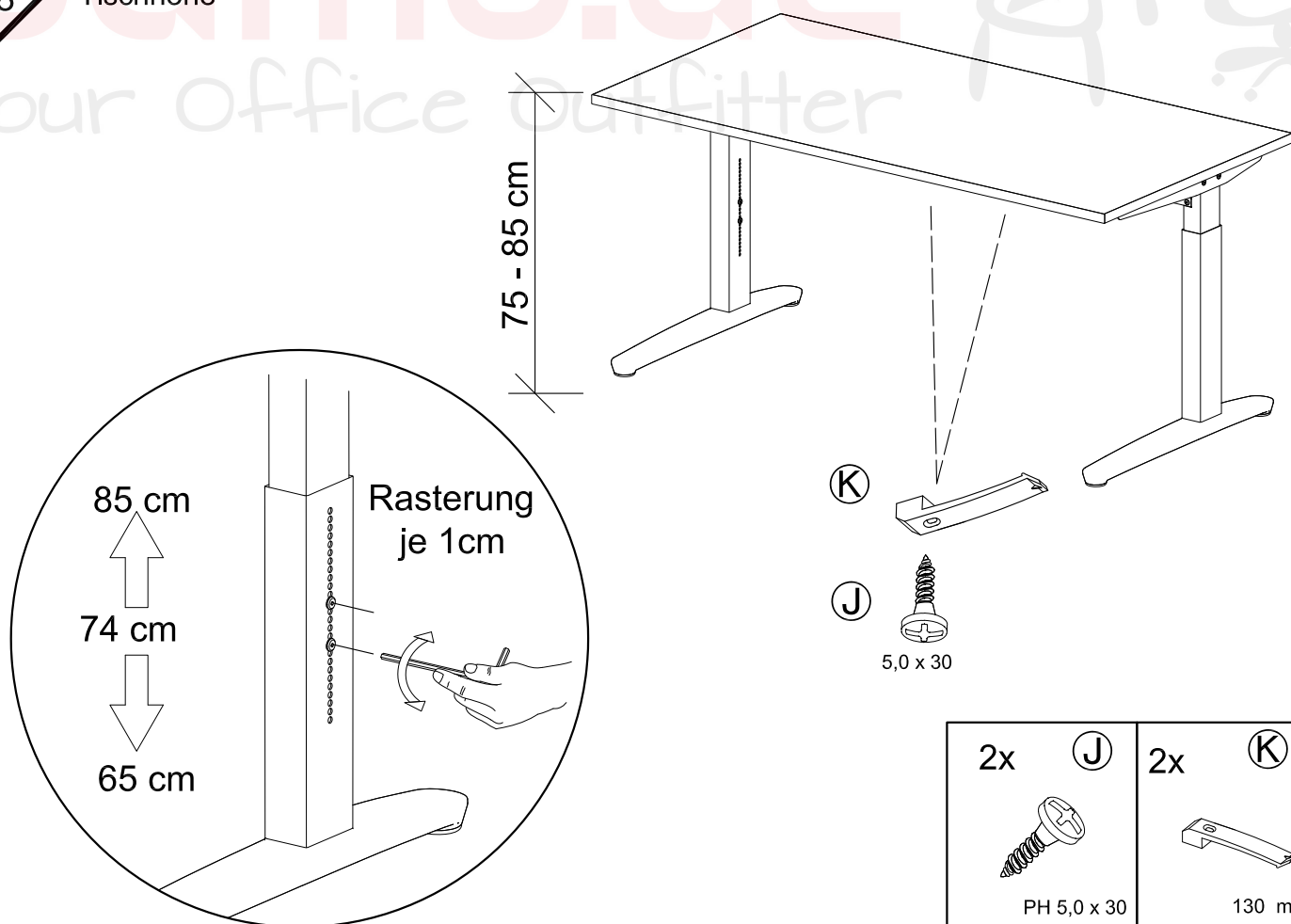
4x **A**

 M10 x 15

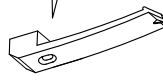
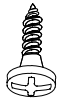
573702


4x **G**

 ISK M8 x 25
 500186

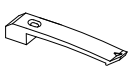
4 x **H**

 Ø 16/8,4
 500213

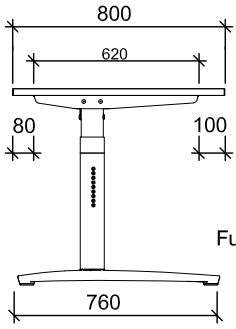
8 Tischhöhe



K

J

 5,0 x 30

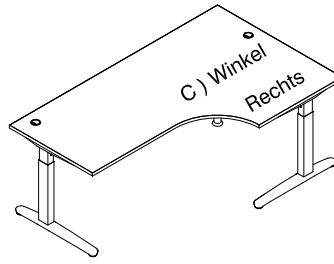
2x **J**

 PH 5,0 x 30
 508262

2x **K**

 130 mm
 500377

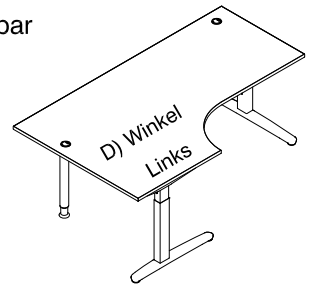


Fuss LI / RE
 XB...

Achtung!
 Platte wendbar



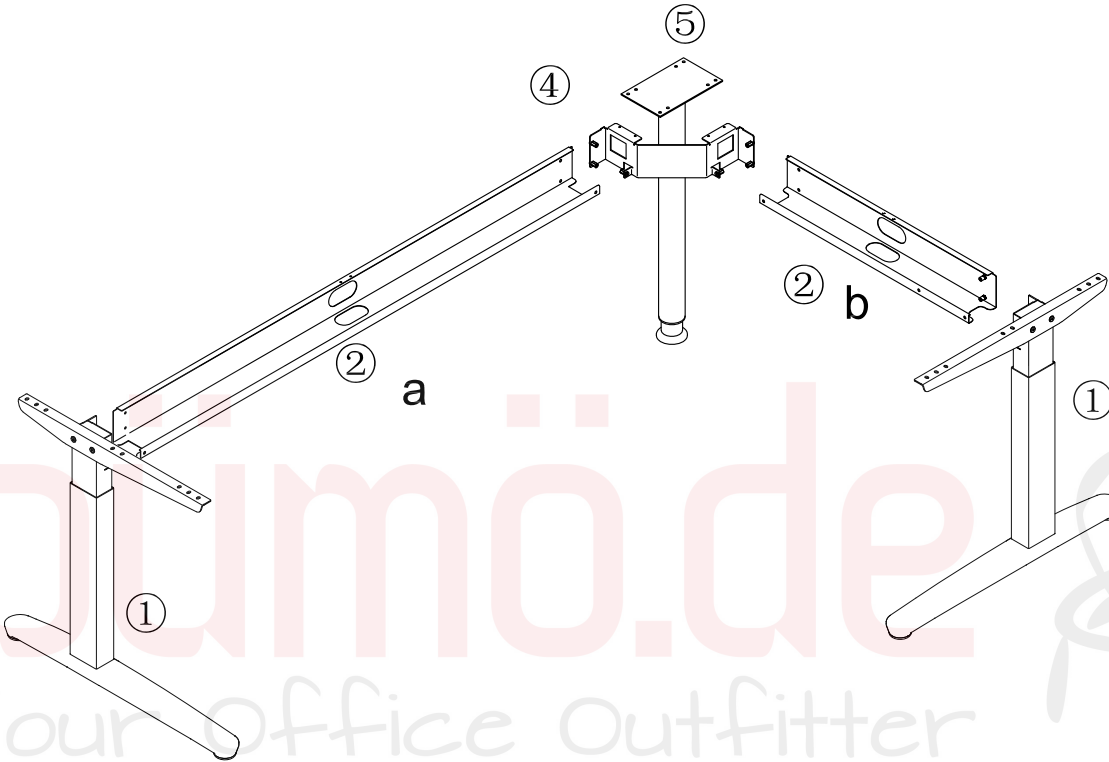
C) XB82* "Rechts" ab Seite 6



D) Montage "Links" ab Seite 9

* Aufbau auch spiegelbildlich möglich

C) Montage: "Rechts"



("Links" ab Seite 9)

Fuss LI / RE 	1x ② a 	1x ④ 	1x ⑤
	1x ② b 		
	1x ③ <p>Platte wendbar!</p> <p>LPL82/*</p>	601972 	

4x ① <p>573702</p>	10 x ② 	2x ③ <p>PH 4.5 x 20</p> <p>582330</p>	6x ④ <p>FK M6 x 10</p> <p>574845</p>	+ 6 x ⑤ <p>M6 x 16</p> <p>500182</p>	+ 2 x ⑥ <p>PH 4.5 x 20</p> <p>582330</p>	+ 24 x ⑦ <p>PH 4.5 x 25</p> <p>500232</p>
-----------------------	-----------------------	--	---	---	---	--

9 Tischbeine + Kabelwanne

A) Montage: "Rechts"

6x (F)



M6 x 10

574845

je 3x (F)

M6 x 10

6 x (B)

M6 x 16

6 x (B)



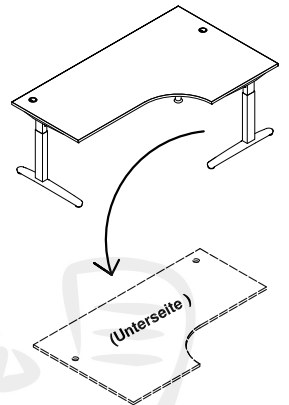
M6 x 16

500182

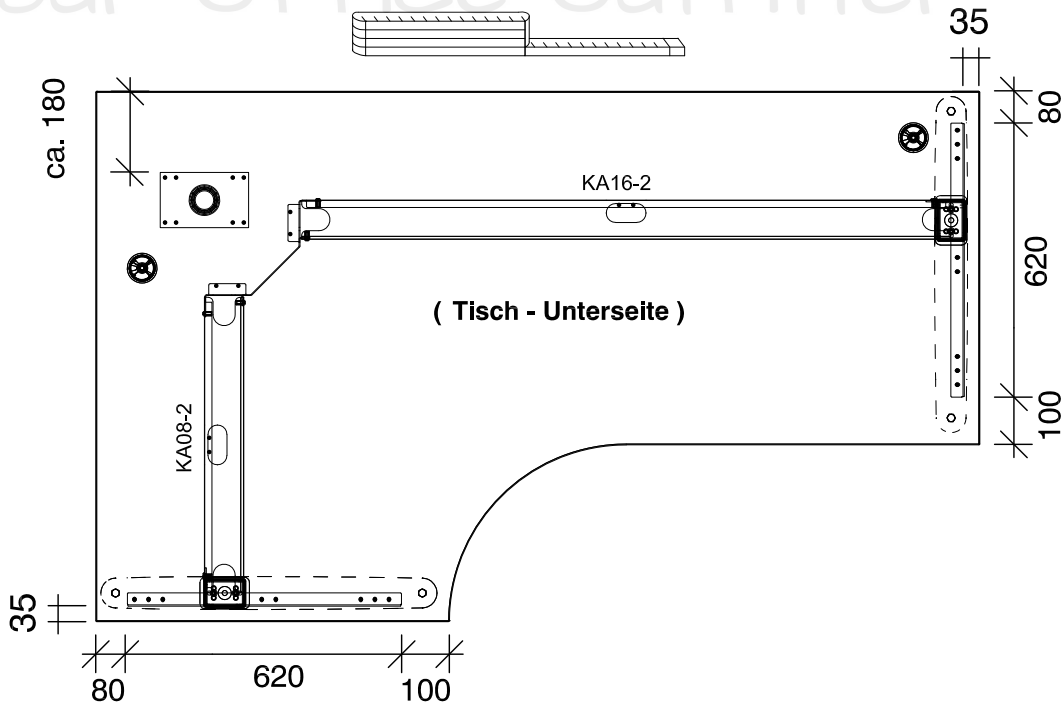
Achtung!

A) Montage "Rechts"

dafür Platte gedreht auf den Boden / Decke / Karton legen:

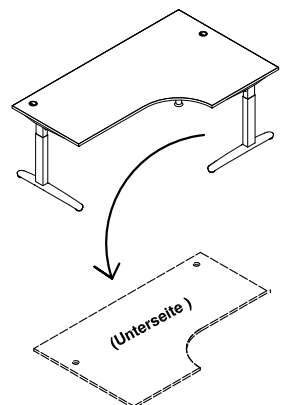


10 Untergestell auf der Tischplatte platzieren



Achtung!

A) Montage "Rechts"



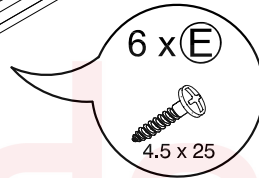
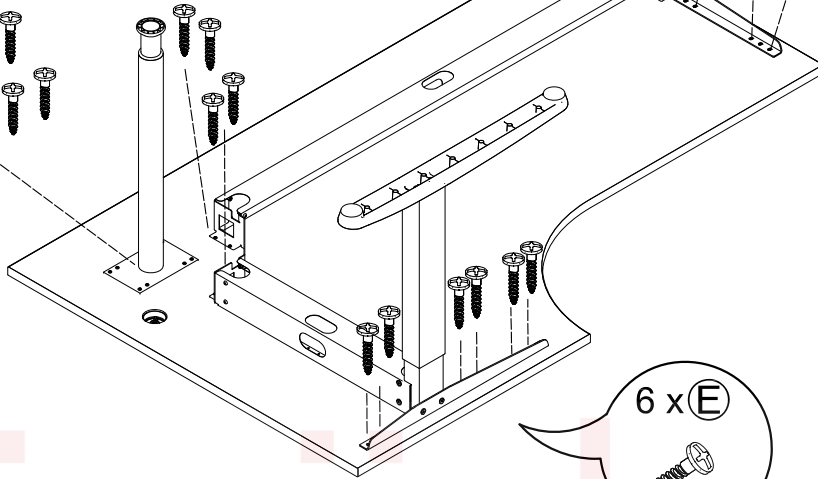
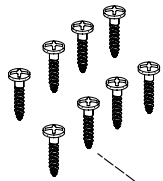
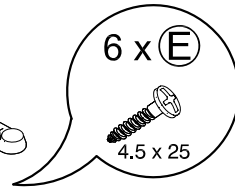
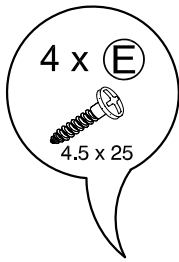
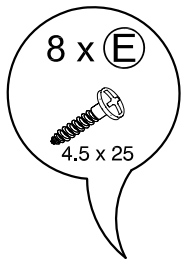
* Winkelplatte PL82 nicht vorgebohrt

11 Plattenträger festschrauben

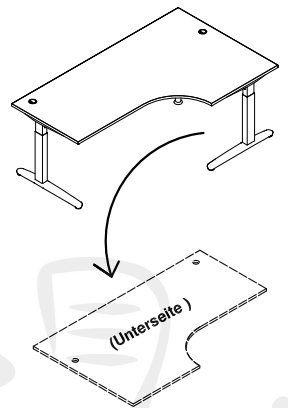
24 x **E**



PH 4.5 x 25
500232



A) Montage "Rechts"

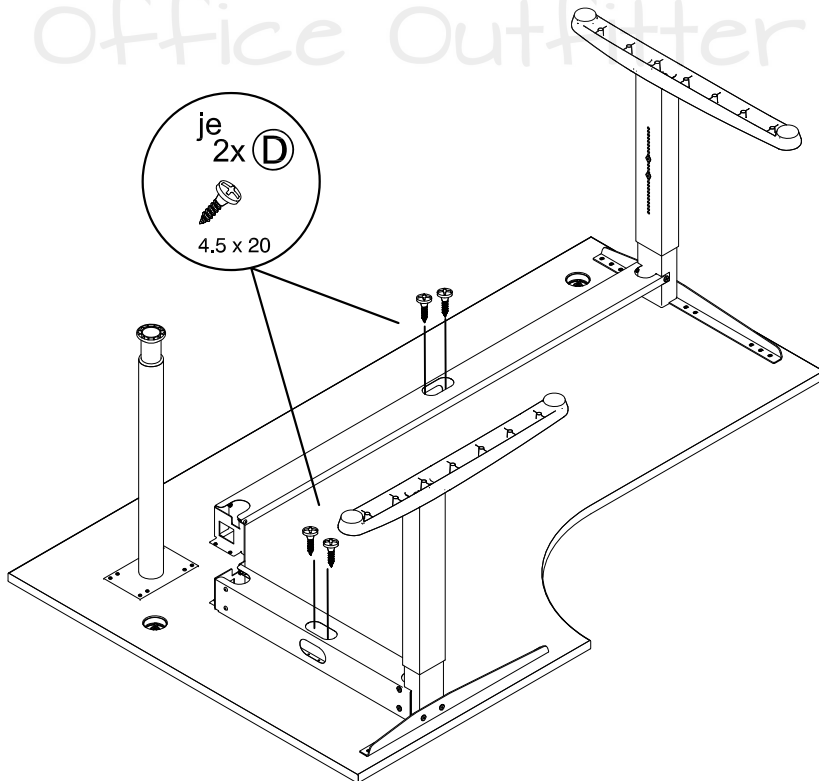
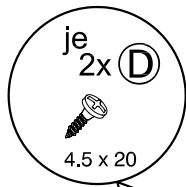


12 Kabelwannen mittig fixieren

4x **D**

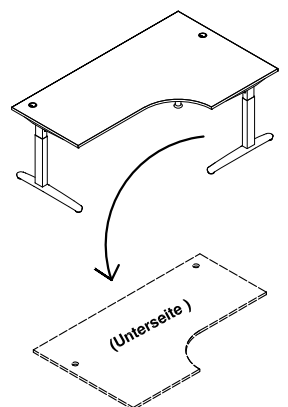


PH 4.5 x 20
582330



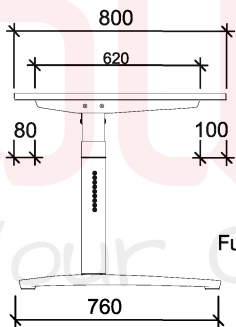
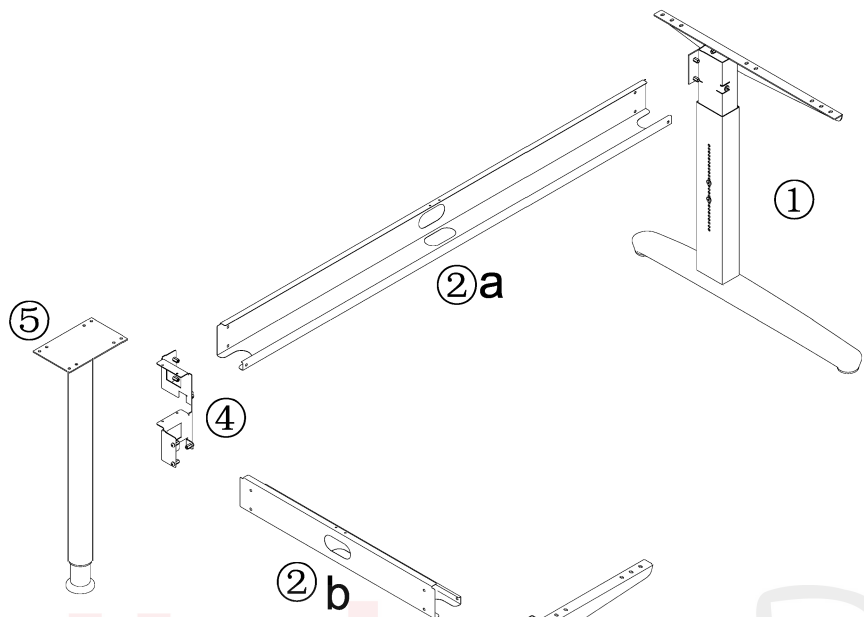
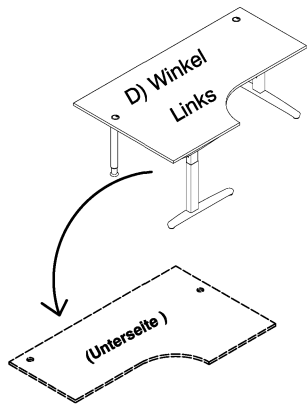
Achtung!

A) Montage "Rechts"

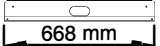
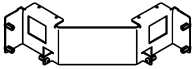
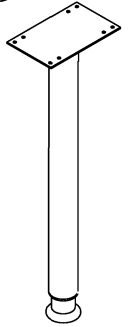
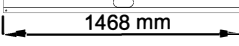
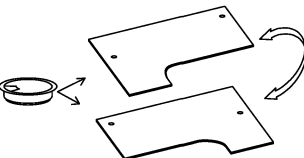
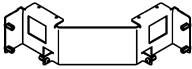
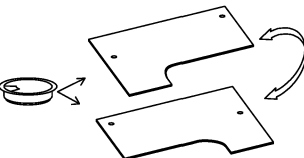
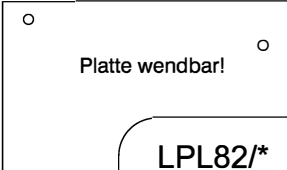


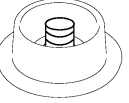
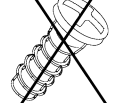





D) Montage "Links"

dafür Platte gedreht auf den Boden / Decke / Karton legen:



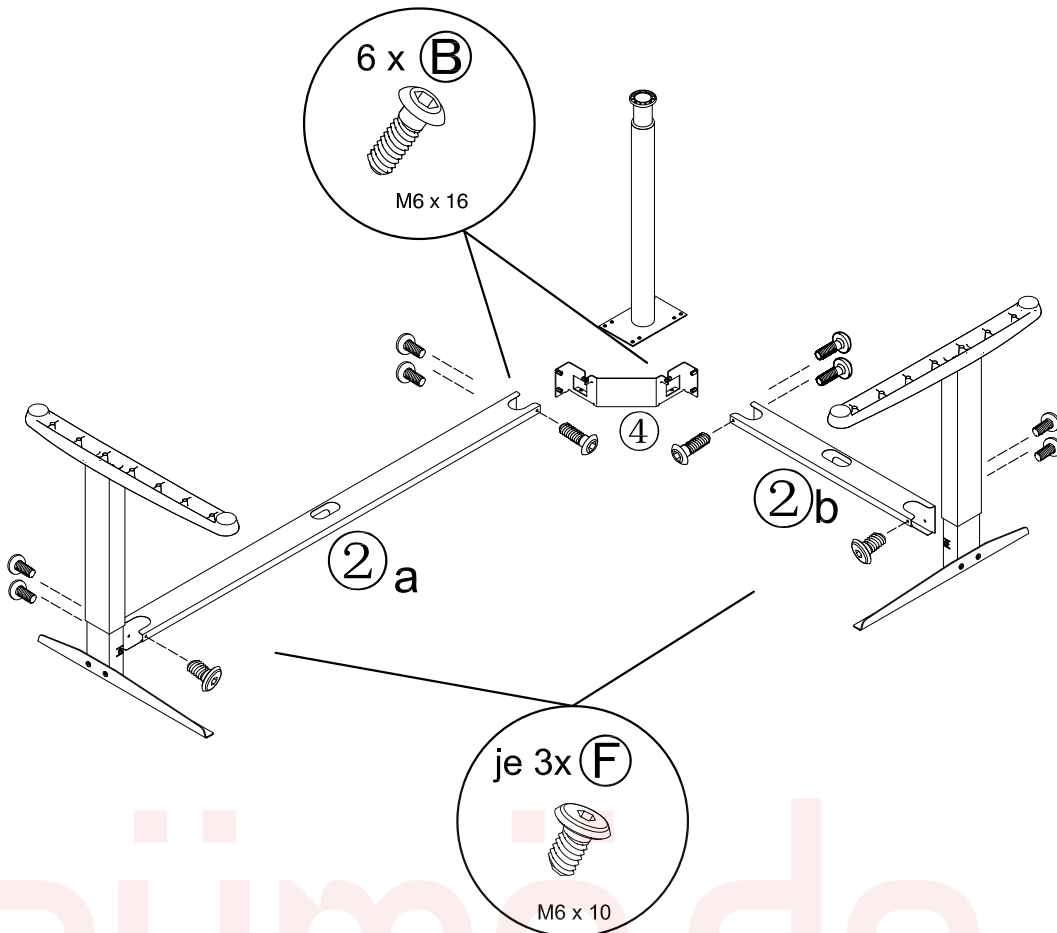
Fuss LI / RE
XB...



	1x ② a  KA08-2	1x ④ 	1x ⑤ 
	1x ② b  KA16-2	1x ③ 	601972 
		Platte wendbar! 	LPL82/* 

4x ①  573702	 10x ②  	2x ③  PH 4.5 x 20 582330	6x ④  FK M6 x 10 574845	+ 6 x ⑤  M6 x 16 500182	+ 2 x ⑥  PH 4.5 x 20 582330	+ 24 x ⑦  PH 4.5 x 25 500232
--	---	--	---	--	---	--

13 Tischbeine + Kabelwanne

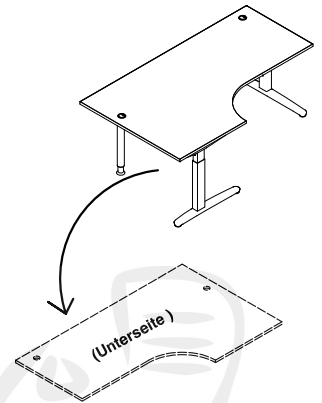
B) Montage: "Links"



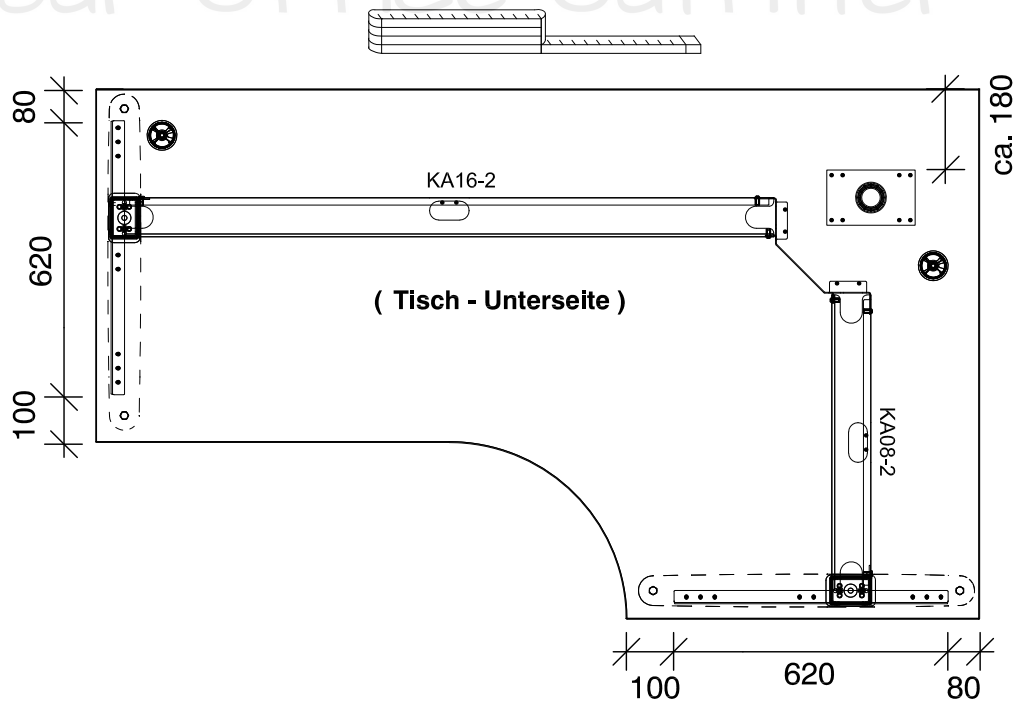
6 x (B)	6 x (F)
	
M6 x 16	M6 x 10
500182	574845

Achtung!

B) Montage "Links"

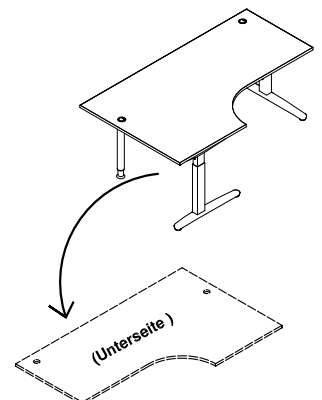


14 Untergestell auf der Tischplatte platzieren



Achtung!

B) Montage "Links"



Seite 4

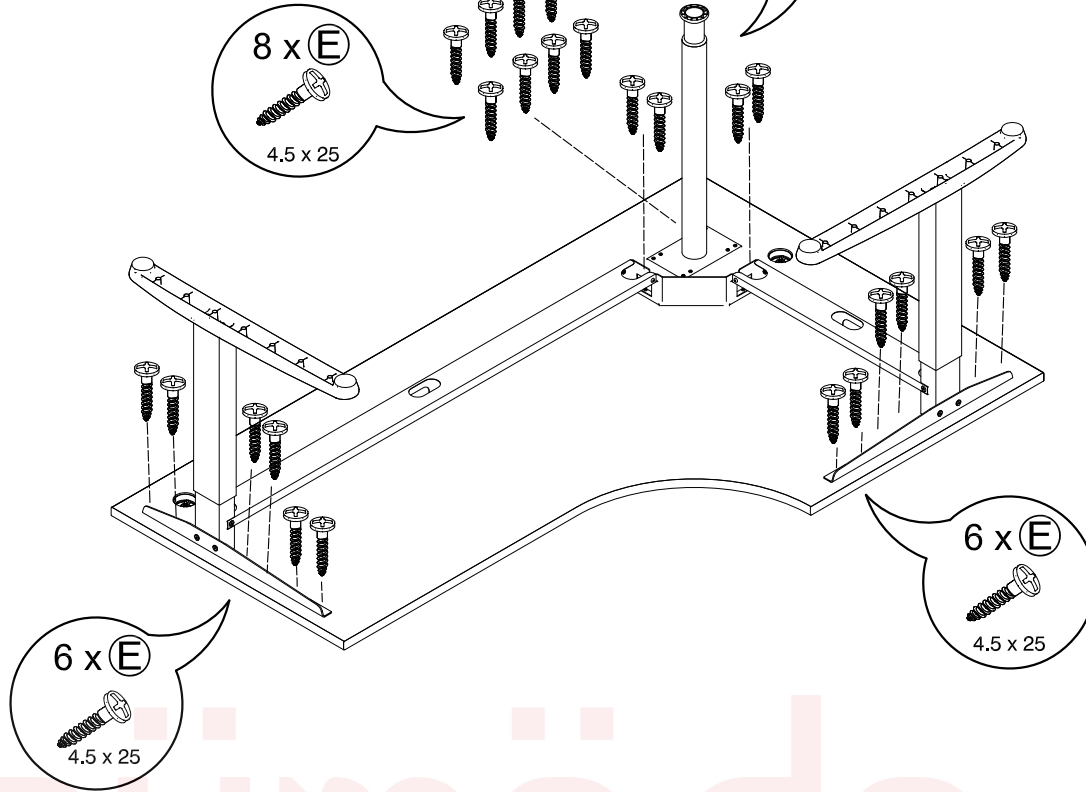
* Winkelplatte PL82 nicht vorgebohrt

15 Plattenträger festschrauben

24 x **(E)**

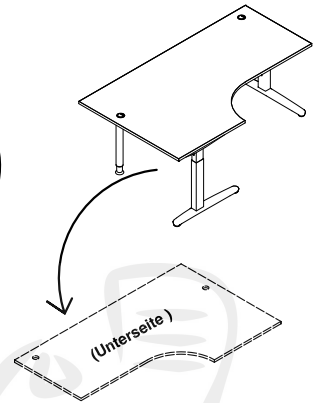


PH 4.5 x 25
500232



Achtung!

B) Montage "Links"

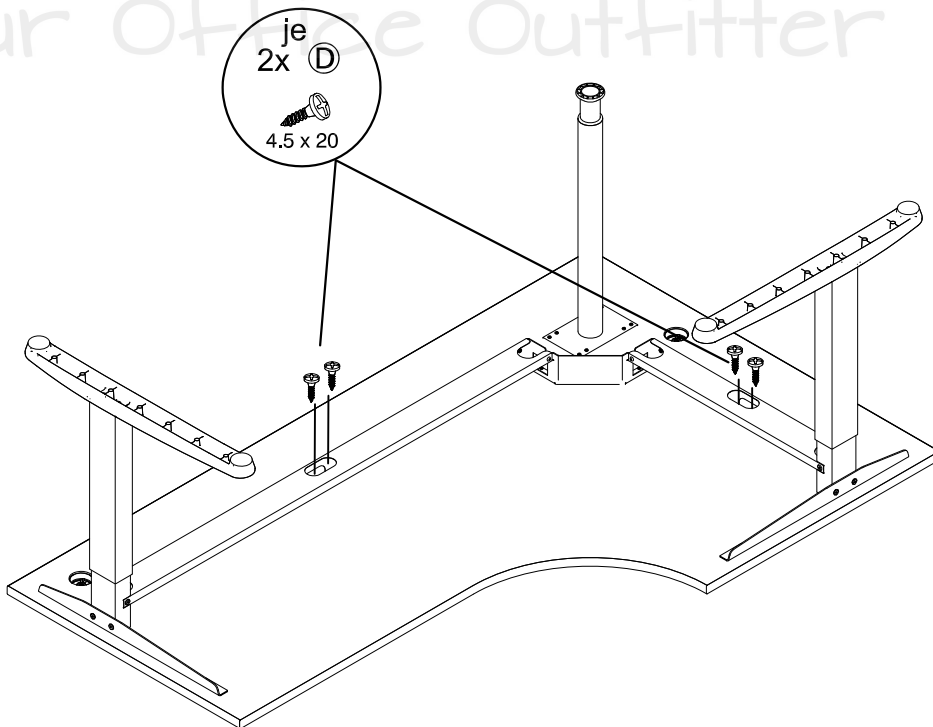


16 Kabelwannen mittig fixieren

4x **(D)**

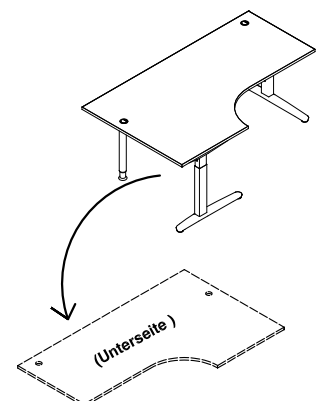


PH 4.5 x 20
582330



Achtung!

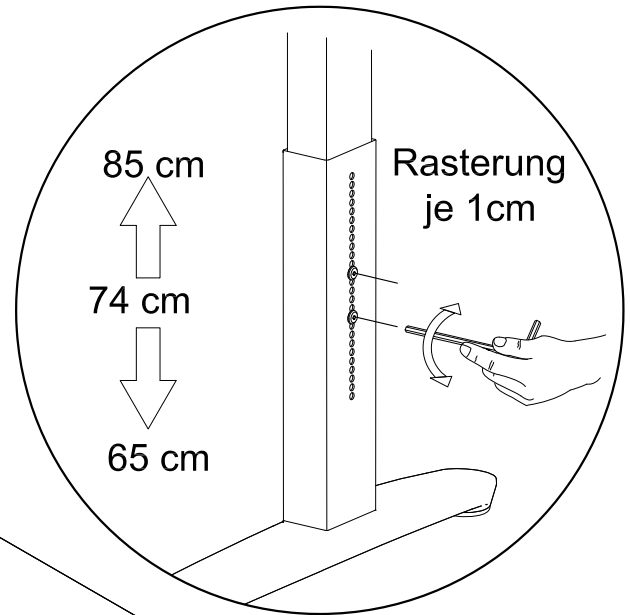
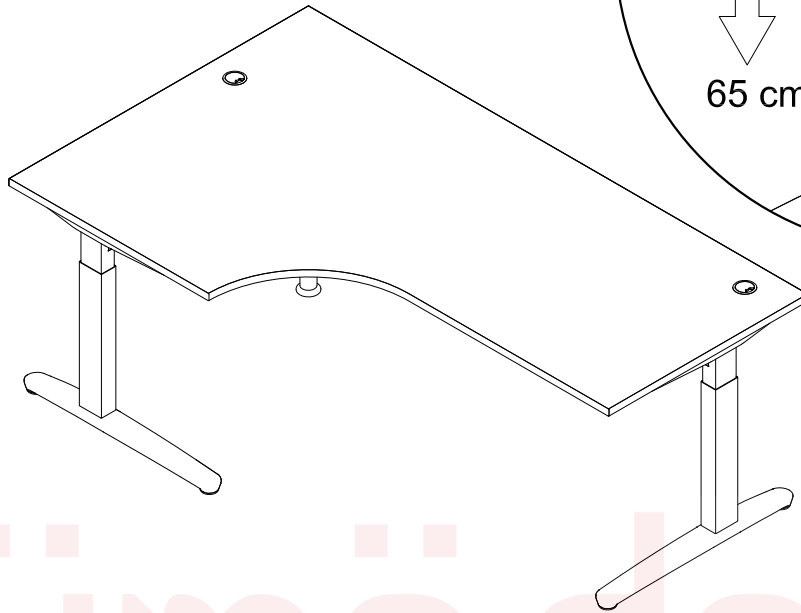
B) Montage "Links"



17

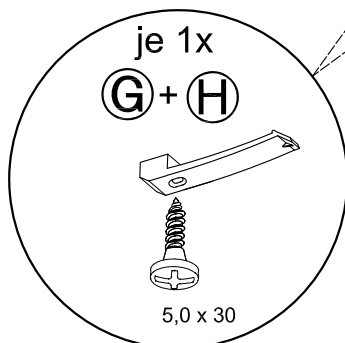
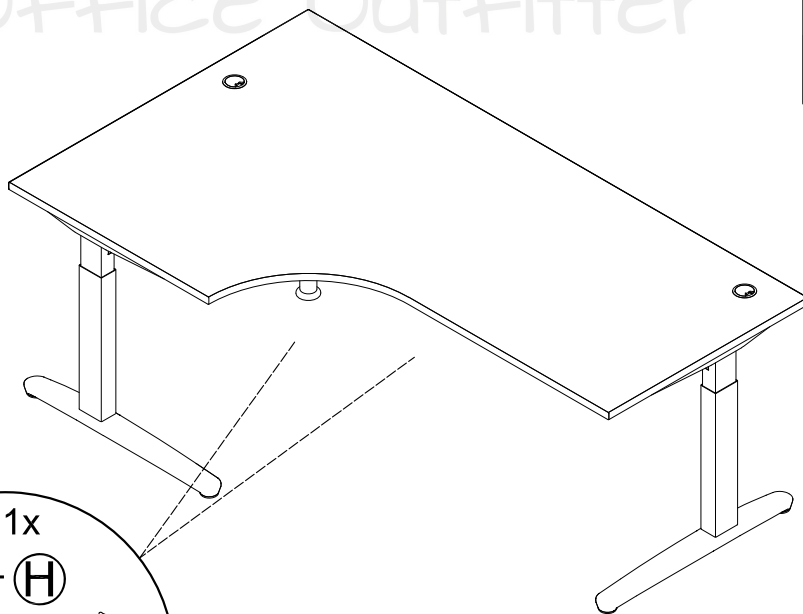
Tischhöhe einstellen

75 - 85 cm



18

zusätzliche Kabelklemmen



2x

G



PH 5,0 x 30

508262

2x

H



130 mm

500377